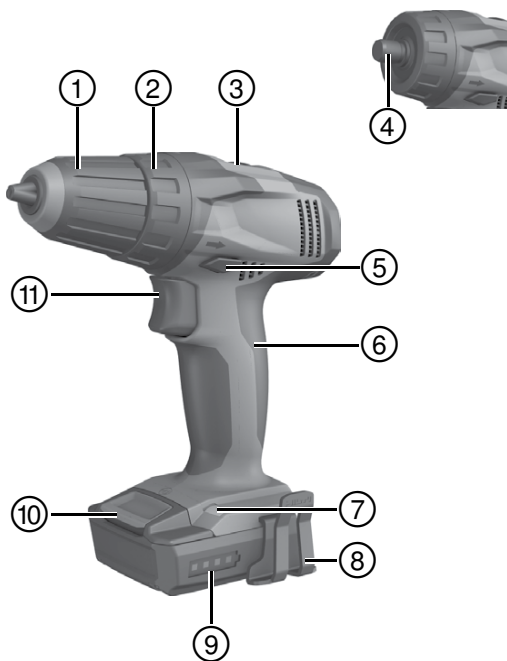


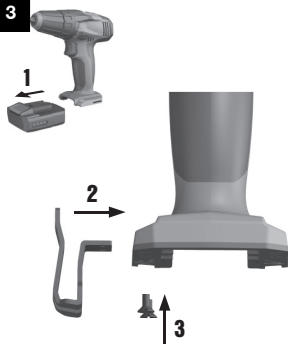
# HILTI

## SF 2-A / SFD 2-A

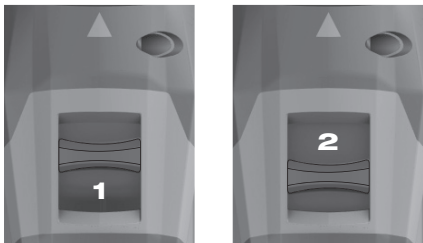
Operating instructions	en
Mode d'emploi	fr
Brugsanvisning	da
Bruksanvisning	sv
Bruksanvisning	no
Käyttöohje	fi
Инструкция по эксплуатации	ru
Kullanma Talimat	tr
دليل الاستعمال	ar
Lietošanas pamācība	lv
Instrukcija	lt
Kasutusjuhend	et
Інструкція з експлуатації	uk
Пайдалану бойынша басшылық	kk
取扱説明書	ja
사용설명서	ko
操作說明書	zh
操作说明书	cn



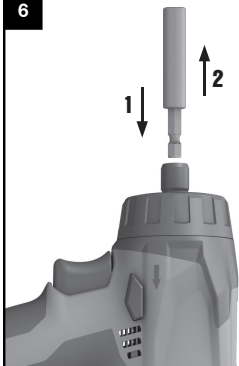


**2****3****4**

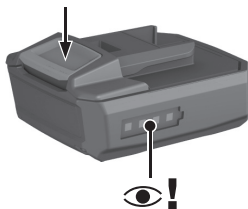
5



6



7



# BRUKSANVISNING I ORIGINAL

## SF 2-A/SFD 2-A Batteridrivnen borrar-skruvdragare

Läs noga igenom bruksanvisningen innan du använder verktyget.

Förvara alltid bruksanvisningen tillsammans med verktyget.

Lämna aldrig ifrån dig verktyget till andra personer utan att även ge dem bruksanvisningen.

SV

### Innehållsförteckning

1	Allmän information	70
2	Beskrivning	72
3	Verktyg, Tillbehör	73
4	Teknisk information	74
5	Säkerhetsföreskrifter	75
6	Före start	81
7	Drift	83
8	Skötsel och underhåll	86
9	Felsökning	87
10	Avfallshantering	88
11	Tillverkarens garanti	89
12	Försäkran om EU-konformitet (original)	89

**1** Siffrorna hänvisar till bilderna. Bilderna hittar du i början av bruksanvisningen.

I denna bruksanvisning avser "verktyget" den batteridrivna borrar-skruvdragaren SF 2-A eller SFD 2-A med isatt batteri.

### Verktygets delar, reglage och indikeringar **1**

- ① Snabbchuck (SF 2-A)
- ② Inställningsring för vridmoment och borring
- ③ Växelbrytare
- ④ Insexfäste med låshylsa (SFD 2-A)
- ⑤ Omkopplare för höger- och vänstervarv

- ⑥ Handtag

---

- ⑦ Lampa

---

- ⑧ Bälteshake (tillval)

---

- ⑨ Laddningsindikering

---

- ⑩ Spärr

---

- ⑪ Strömbrytare (med elektronisk varvtalsreglering)

---

SV

## 1 Allmän information

### 1.1 Riskindikationer och deras betydelse

#### **FARA**

Anger överhängande risker som kan leda till svåra personskador eller dödsolycka.

#### **VARNING**

Anger en potentiell risksituation som skulle kunna leda till allvarlig personskada eller dödsolycka.

#### **FÖRSIKTIGHET**

Anger situationer som kan vara farliga och leda till skador på person eller utrustning.

#### **OBSERVERA**

Används för viktiga anmärkningar och annan praktisk information.

### 1.2 Förklaring av illustrationer och fler anvisningar

#### **Varningssymboler**



Varning: Allmän fara



Varning: El



Varning: frätande substans

## Påbudssymboler



Använd  
skyddsglasögon



Använd skyddshjälm



Använd hörselskydd



Använd  
skyddshandskar



Använd  
andningsskydd



Läs  
bruksanvisningen  
före användning

SV

## Övriga symboler



Volt



Likström



Nominellt varvtal,  
obelastat



Varv per minut



Borring utan slag



Lämna material till  
återvinning

## Här hittar du identifikationsdetaljerna på utrustningen

Typbeteckningen finns på typskylten på verktygets fot och serienumret finns på sidan av höljet. Skriv in dessa uppgifter i bruksanvisningen så att du alltid kan ange dem om du vänder dig till vår representant eller serviceverkstad.

Typ:

---

Generation: 01

---

Serienr:

---

## 2 Beskrivning

### 2.1 Korrekt användning

SF 2-A och SFD 2-A är handhållna, batteridrivna borrarvridare för skruvdragning och borring i stål, trä och plast.

Hälsovådliga material (som asbest) får inte bearbetas.

Använd inte batteriet som energikälla för andra ospecificerade verktyg.

Verktyget får inte ändras eller byggas om på något sätt.

**SV** För att undvika skador bör du endast använda originaltillbehör och verktyg från Hilti.

Observera de råd beträffande användning, skötsel och underhåll som ges i bruksanvisningen.

Verktyget är avsett för yrkesmässig användning och får endast användas, underhållas och startas av auktoriserad, utbildad personal. Personalen måste vara särskilt informerad om de eventuella risker som kan uppstå. Verktyget och dess tillbehör kan utgöra en risk om de används på ett felaktigt sätt av utbildad personal eller inte används enligt föreskrifterna.

Arbetsområden kan vara: byggnadsplats, verkstad, renovering, ombyggnad och nybyggnation.

### 2.2 Chuck

Snabbchuck för modell SF 2-A och insexfäste för modell SFD 2-A.

### 2.3 Strömbrytare

Strömbrytare med elektronisk varvtalsreglering

Växelbrytare

Omkopplare för höger- och vänstervarv med påkopplings spärr

Inställningsring för vridmoment och borring

### 2.4 Grepp

Vibrationsdämpat handtag

### 2.5 Vid leveransen ingår i lådan:

1 Verktyg

1 Bruksanvisning

1 Hilti-verktyglåda



## 2.6 Vid leveransen ingår i kartongen:

- 1 Verktyg
- 1 Bruksanvisning

## 2.7 Följande behövs också för att använda verktyget:

Ett batteripaket B 12/2.6 Li-Ion med batteriladdare C4/12-50.

## 2.8 Laddningsindikering för litiumjonbatteriet

Lysdiod fast sken	Lysdiod blinkande	Laddningsstatus C
Lysdiod 1, 2, 3, 4	-	$C \geq 75 \%$
Lysdiod 1, 2, 3	-	$50 \% \leq C < 75 \%$
Lysdiod 1, 2	-	$25 \% \leq C < 50 \%$
Lysdiod 1	-	$10 \% \leq C < 25 \%$
-	Lysdiod 1	$C < 10 \%$

SV

## 2.9 Överlast- och överhettningsskydd

Verktyget är utrustat med elektroniskt överlastskydd och överhettningsskydd. Vid överlastning och överhettning stängs verktyget av automatiskt. Om strömbrytaren släpps och trycks ner igen kan det leda till aktiveringsfördröjning (avkylningsfaser för verktyget).

### OBSERVERA

Överbelastning eller överhettning visas inte med lysdioderna på batteriet.

## 3 Verktyg, Tillbehör

Beteckning	Symbol
Laddare för litiumjonbatterier	C 4/12-50
Batteri	B 12/2.6 Li-Ion
Bälteshake (tillval)	

Beteckning	Beskrivning
Spännområde snabbchuck	∅ 0,8... 10 mm
Borrhålsdiameter i trä (mjukt)	∅ 0,8... 14 mm
Borrhålsdiameter i trä (hårt)	∅ 0,8... 10 mm

Beteckning	Beskrivning
Borrhålsdiameter i metall	∅ 0,8...6 mm
Träskruvar (max. längd 80 mm)	∅ 3...6 mm

#### 4 Teknisk information

Med reservation för tekniska ändringar!

sv

Verktyg	SF 2-A	SFD 2-A
Märkspänning (likström)	10,8 V	10,8 V
Vikt enligt EPTA-direktivet 01/2003	1,1 kg	1,0 kg
Varvtal 1:a växeln (med B 12/2.6)	0...400/min	0...400/min
Varvtal 2:a växeln (med B 12/2.6)	0...1 500/min	0...1 500/min
Vridmoment (vid skruvning i mjukt underlag), inställning borsymbol	Max. 12 Nm	Max. 12 Nm
Inställning av vridmoment (15 steg)	0,5...3,5 Nm	0,5...3,5 Nm

#### OBSERVERA

Vibrationsnivån som anges i dessa instruktioner har uppmätts med en normerad mätmetod enligt EN 60745 som kan användas för att jämföra olika elverktyg med varandra. Den kan också användas för att göra en preliminär uppskattning av vibrationsbelastningen. Den angivna vibrationsnivån gäller för elverktygets huvudsakliga användningsområden. När elverktyget begagnas inom andra användningsområden, med andra insatsverktyg eller med otillräckligt underhåll kan en mätning av vibrationsnivån ge avvikande värden. Detta kan ge en tydlig ökning av vibrationsbelastningen för hela arbetsperioden. För att uppskattningen av vibrationsbelastningen ska bli exakt bör man också räkna in de tider då verktyget är frånkopplat, eller då det är tillkopplat men inte används. Detta kan ge en tydlig minskning av vibrationsbelastningen för hela arbetsperioden. Vidta även ytterligare säkerhetsåtgärder för att skydda användaren från påverkan av vibrationer, t.ex.: Underhåll av elverktyg och insatsverktyg, möjlighet att hålla händerna varma, organisation av arbetsförloppen.

## Ljud- och vibrationsinformation (mätt enligt EN 60745):

Karaktäristisk A-vägd ljudeffektnivå för SF 2-A/SFD 2-A	75 dB (A)
---	-----------

Karaktäristisk A-vägd ljudtrycksnivå för SF 2-A/SFD 2-A	64 dB (A)
---	-----------

Osäkerhet för nominell ljudnivå	3 dB (A)
---------------------------------	----------

Triaxiala vibrationsvärden (vibrationsvektorsumma)	uppmätta efter EN 60745-2-2
--	-----------------------------

För SF 2-A/SFD 2-A: Skruvning utan slag, $a_h$	0,5 m/s <sup>2</sup>
--	----------------------

Osäkerhet (K)	1,5 m/s <sup>2</sup>
---------------	----------------------

Triaxiala vibrationsvärden (vibrationsvektorsumma)	uppmätta efter EN 60745-2-1
--	-----------------------------

För SF 2-A/SFD 2-A: Borrning i metall, $a_{h,D}$	1,9 m/s <sup>2</sup>
--	----------------------

Osäkerhet (K) för triaxiala vibrationsmätningar	1,5 m/s <sup>2</sup>
---	----------------------

Batteri	B 12/2.6 Li-Ion
Märkspänning	10,8 V
Kapacitet	2,6 Ah
Laddningskapacitet	28,08 Wh
Vikt	0,24 kg
Temperaturövervakning	Ja
Batterityp	Litiumjon
Antal celler	3 st.

## 5 Säkerhetsföreskrifter

### OBSERVERA

Säkerhetsföreskrifterna i kapitlet 5.1 innehåller alla allmänna säkerhetsföreskrifter för elverktyg, enligt gällande normer. Därför kan det finnas anvisningar som inte är tillämpliga för alla verktyg.

SV

## 5.1 Allmänna säkerhetsföreskrifter för elverktyg

a)  **VARNING**

**Läs alla säkerhetsföreskrifter och anvisningar.** Att inte iakttä säkerhetsföreskrifter och anvisningar kan orsaka elstötar, brand och/eller allvarliga personskador. **Förvara alla säkerhetsföreskrifter och anvisningarna på ett säkert ställe för framtida användning.** Begreppet "elverktyg" som används i säkerhetsföreskrifterna avser nätdrivna elverktyg (med nätsladd) och batteridrivna elverktyg (sladdlösa).

SV

### 5.1.1 Säker arbetsmiljö

- Håll arbetsområdet rent och väl belyst.** Oordning eller bristfällig belysning på arbetsplatsen kan leda till olyckor.
- Arbeta inte med elverktyget i omgivningarna med explosionsrisk där det finns brännbara vätskor, gaser eller damm.** Elverktygen alstrar gnistor som kan antända dammet eller gaserna.
- Håll barn och obehöriga personer på betryggande avstånd under arbetet med elverktyget.** Om du störs av obehöriga personer kan du förlora kontrollen över elverktyget.

### 5.1.2 Elektrisk säkerhet

- Elverktygets elkontakt måste passa till vägguttaget. Elkontakten får absolut inte ändras. Använd inte adapterkontakter tillsammans med skyddsjordade elverktyg.** Originalkontakter och lämpliga vägguttag minskar risken för elstöt.
- Undvik kroppskontakt med jordade ytor som rör, värmeelement, spisar och kylskåp.** Det finns en större risk för elstöt om din kropp är jordad.
- Skydda elverktyget från regn och väta.** Tränger vatten in i ett elverktyg ökar risken för elstöt.
- Använd inte kabeln på ett felaktigt sätt, t.ex. genom att bära eller hänga upp elverktyget i den eller dra i den för att lossa elkontakten ur vägguttaget. Håll nätsladden på avstånd från värmekällor, olja, skarpa kanter och rörliga delar.** Skadade eller tilltrasslade kablar ökar risken för elstöt.
- När du arbetar med ett elverktyg utomhus, använd endast en förlängningskabel som är avsedd för utomhusbruk.** Om en lämplig förlängningskabel för utomhusbruk används minskar risken för elstöt.
- Om det är alldeles nödvändigt att använda elverktyget i fuktig miljö ska du använda en jordfelsbrytare.** Användning av jordfelsbrytare minskar risken för elstöt.

### 5.1.3 Personssäkerhet

- a) **Var uppmärksam, ha uppsikt över vad du gör och använd elverktyget med förnuft. Använd inte elverktyget när du är trött eller om du är påverkad av droger, alkohol eller mediciner.** Under användning av elverktyg kan även en kort stunds bristande uppmärksamhet leda till allvarliga personskador.
- b) **Bär alltid personlig skyddsutrustning och skyddsglasögon.** Den personliga skyddsutrustningen, som t.ex. dammskyddsmask, halkfria säkerhetsskor, hjälm eller hörselskydd – med beaktande av elverktygets modell och driftsätt – reducerar risken för kroppsskada.
- c) **Undvik oavsiktlig igångsättning. Se till att elverktyget är frånkopplat innan du ansluter det till nätströmmen och/eller batteriet, tar upp det eller bär det.** Om du bär elverktyget med fingret på strömbrytaren eller ansluter ett tillkopplat verktyg till nätströmmen kan en olycka inträffa.
- d) **Ta bort alla inställningsverktyg och skruvnycklar innan du kopplar in elverktyget.** Ett verktyg eller en nyckel i en roterande komponent kan medföra kroppsskada.
- e) **Undvik en onormal kroppshållning. Se till att du står stadigt och håller balansen.** Då kan du lättare kontrollera elverktyget i oväntade situationer.
- f) **Bär lämpliga kläder. Bär inte löst hängande kläder eller smycken. Håll håret, kläderna och handskarna på avstånd från rörliga delar.** Löst hängande kläder, smycken och långt hår kan dras in av roterande delar.
- g) **När du använder elverktyg med anordningar för uppsugning och uppsamling av damm, bör du kontrollera att dessa anordningar är rätt monterade och används korrekt.** Används en dammsugare kan faror som orsakas av damm minskas.

SV

### 5.1.4 Användning och hantering av elverktyget

- a) **Överbelasta inte verktyget. Använd elverktyg som är avsedda för det aktuella arbetet.** Med ett lämpligt elverktyg kan du arbeta bättre och säkrare inom angivet effektområde.
- b) **Ett elverktyg med defekt strömbrytare får inte längre användas.** Ett elverktyg som inte kan kopplas in eller ur är farligt och måste repareras.
- c) **Dra ut elkontakten ur uttaget och/eller ta ut batteriet innan du gör inställningar, byter tillbehör eller lägger ifrån dig verktyget.** Denna skyddsåtgärd förhindrar oavsiktlig inkoppling av elverktyget.
- d) **Förvara elverktygen oåtkomliga för barn. Verktyget får inte användas av personer som inte är förtrogna med dess användning eller inte har läst denna anvisning.** Elverktyg är farliga om de används av oerfarna personer.

- e) **Underhåll elverktygen noggrant. Kontrollera att rörliga komponenter fungerar felfritt och inte kärvar och att komponenter inte har brustit eller skadats så att elverktygets funktion påverkas negativt. Se till att skadade delar repareras innan verktyget används igen.** Många olyckor orsakas av dåligt skötta elverktyg.
- f) **Håll insatsverktygen skarpa och rena.** Omsorgsfullt skötta insatsverktyg med skarpa eggar kommer inte så lätt i kläm och går lättare att styra.
- g) **Använd elverktyg, tillbehör, insatsverktyg osv. enligt dessa anvisningar. Ta hänsyn till arbetsvillkoren och arbetsmomenten.** Används elverktyget på icke ändamålsenligt sätt kan farliga situationer uppstå.

### 5.1.5 Användning och hantering av batteriverktyg

- a) **Ladda batterierna endast i de laddare som tillverkaren har rekommenderat.** Brandrisk kan uppstå om en laddare som är avsedd för en viss typ av batterier används för andra batterityper.
- b) **Använd endast batterier som är avsedda för aktuellt elverktyg.** Används andra batterier finns det risk för personskada och brand.
- c) **Håll gem, mynt, nycklar, spikar, skruvar och andra små metallföremål på avstånd från reservbatterier för att undvika kortslutning av kontakterna.** En kortslutning av batteriets kontakter kan leda till brännskador eller brand.
- d) **Om batteriet används på fel sätt kan vätska rinna ur batteriet. Undvik kontakt med vätskan. Vid oavsiktlig kontakt, spola med vatten. Om vätska kommer i kontakt med ögonen, uppsök dessutom läkare.** Batterivätskan kan orsaka hudirritation eller brännskada.

### 5.1.6 Service

- a) **Låt endast kvalificerad fackpersonal reparera elverktyget och använd då endast originalreservdelar.** Detta garanterar att elverktygets säkerhet upprätthålls.

## 5.2 Säkerhetsföreskrifter för bormaskiner

- a) **Använd alltid hörselskydd vid slagborrning.** Buller kan leda till hörselskador.
- b) **Använd de extrahandtag som levereras tillsammans med verktyget.** Tappar du kontrollen över verktyget kan det leda till skador.
- c) **Håll verktyget i de isolerade greppytorna medan du arbetar, eftersom det kan finnas risk att insatsverktyget stöter på en dold elledning.** Vid kontakt med en spänningssatt ledning kan metalldelar på verktyget spänningssättas och ge dig en stöt.

## 5.3 Extra säkerhetsföreskrifter

### 5.3.1 Personssäkerhet

- a) **Håll verktyget i det isolerade handtaget när du utför arbeten där skruven kan stöta på dolda elledningar.** Vid kontakt med en spänningssatt ledning kan metalldelar på verktyget spänningssättas och ge dig en stöt.
- b) **Håll alltid verktyget med båda händerna i de avsedda handtagen. Håll handtagen torra, rena och fria från olja och fett.**
- c) **Gör pauser i arbetet och utför avslappnings- och fingerövningar som ökar blodgenomströmningen i fingrarna.**
- d) **Rör inte vid roterande delar. Koppla inte in verktyget förrän det är i arbetsområdet.** Beröring av roterande delar, särskilt roterande bits, kan leda till skador.
- e) **Aktivera inkopplingsspärren (R/L-omkopplaren i mittläge) vid förvaring och transport av verktyget i dess väska.**
- f) **Apparaten får bara användas av personer som kan använda den på ett säkert sätt.**
- g) **Barn ska inte leka med apparaten.**
- h) Damm från material som blyhaltig färg, vissa träslag, mineraler och metall kan vara hälsofarliga. Beröring eller inandning av dammet kan orsaka allergiska reaktioner och/eller sjukdomar i andningsvägarna hos användaren eller hos personer som befinner sig i närheten. Vissa slags damm, från till exempel ek eller bok, anses vara cancerframkallande, särskilt i kombination med tillsatssämen för behandling av trä (kromat, träskyddsmedel). Asbesthaltigt material får bara bearbetas av särskilt utbildad personal. **Använd om möjligt en dammsugare. För att dammsugningen ska bli effektiv är det bäst att använda en mobil dammsugare för trä och/eller mineraldamm, som rekommenderas av Hilti och som är anpassad för detta elverktyg. Se till att det finns bra ventilation på arbetsplatsen. Vi rekommenderar användning av andningskyddsmask med filterklass P2. Följ de gällande landsspecifika föreskrifterna för de material som ska bearbetas.**

SV

### 5.3.2 Omsorgsfull hantering och användning av elverktyg

- a) **Spänn fast materialet ordentligt. Sätt fast materialet med en spännanordning eller ett skruvstäd.** På så vis hålls arbetsstycket fast bättre än för hand och du har dessutom båda händerna fria för att hantera verktyget.
- b) **Se till att insatsverktygen passar i verktyget och sitter fast ordentligt i chucken.**

- c) **Stora, tunga insatsverktyg får endast drivas med första växeln.** Annars finns det risk att verktyget skadas vid frånkoppling och chucken kan i värsta fall lossna.

### 5.3.3 Omsorgsfull hantering och användning av sladdlösa elverktyg

- a) **Kontrollera att elverktyget är frånkopplat innan batteriet sätts in.** Insättning av batteriet i ett inkopplat elverktyg kan leda till olyckor.
- b) **Håll batterierna borta från höga temperaturer och eld.** Explosionsrisk föreligger
- sv c) **Batterier får inte demonteras, klämmas, hettas upp över 80 °C eller brännas.** Brand-, explosions- och skaderisk föreligger.
- d) **Se till att batterierna inte utsätts för fukt.** Inträngande fukt kan orsaka kortslutning, med brännskador eller brand som följd.
- e) **Använd endast batterier som är godkända för verktyget.** Vid användning av batterier som inte är godkända, eller om batterier används för andra ändamål än de är avsedda för, finns det risk för brand och explosion.
- f) **Observera de särskilda föreskrifterna för transport, förvaring och användning av litiumjonbatterier.**
- g) **Ta bort batteriet när verktyget ska förvaras och transporteras.**
- h) **Undvik att kortsluta batteriet.** Innan du sätter in batteriet i verktyget bör du försäkra dig om att både batteriets och verktygets kontakter är fria från smuts och andra hinder. Om batteriets kontakter kortsluts föreligger risk för brand, explosion eller frätskador.
- i) **Skadade batterier (t.ex. med repor, brustna delar, böjda, stukade och/eller utdragna kontakter) får varken laddas eller fortsätta användas.**
- j) Om batteriet är för hett att ta i kan det vara defekt. **Ställ batteriet på en icke eldfångd plats på betryggande avstånd från eldfångda material, där du kan hålla det under uppsikt medan det svalnar. Kontakta Hilti-service när batteriet har svalnat.**

### 5.3.4 Elektrisk säkerhet

**Kontrollera arbetsområdet i förväg, om där finns dolda elkablar, gas- och vattenledningar, med t.ex. en metalldetektor.** Verktygets yttre metalldelar kan bli spänningsförande om du t.ex. råkar skada en nätkabel. Detta utgör en allvarlig risk för elstötar.

### 5.3.5 Arbetsplats

- a) **Se till att arbetsplatsen är ordentligt upplyst.**
- b) **Se till att det finns bra ventilation på arbetsplatsen.** Dåligt ventilerade arbetsplatser kan framkalla sjukdomar på grund av för mycket damm.



### 5.3.6 Personlig skyddsutrustning



SV

Användaren och personer som befinner sig i närheten måste under användningen bära skyddsglasögon, skyddshjälm, hörselskydd, skyddshandskar och lätt andningsskydd.

## 6 Före start



### 6.1 Noggrann hantering av batteri

#### OBSERVERA

Vid låga temperaturer sänks batterieffekten. Arbeta endast med fulladdat batteri. Därmed uppnår du högsta batterieffekt. Byt till det andra batteriet i tid. Ladda batteriet direkt inför nästa byte.

Förvara batteriet på ett svalt och torrt ställe. Förvara aldrig laddningsbara batterier i solen, ovanpå ett element eller bakom en glasruta. När batteriet har tagit slut måste det avfallshanteras miljövänligt och säkert.

### 6.2 Ladda batteriet



#### FARA

Använd endast de godkända batterier och batteriladdare från Hilti som anges under "Tillbehör".

## 6.2.1 Första laddning av ett nytt batteri

Ladda batterierna helt före första start.

## 6.2.2 Laddning av ett använt batteri

Se till att yttersidorna på batteriet är rena och torra innan du sätter in batteriet i batteriladdaren.

Information om hur laddningen går till finns i laddarens bruksanvisning.

Litiumjonbatterier kan användas när som helst, även om de endast laddats delvis.

SV

## 6.3 Sätta in batteriet

### FÖRSIKTIGHET

Kontrollera innan du sätter i batteriet att verktyget är frånkopplat och att tillkopplingsspärren är aktiverad (med omkopplaren för höger- och vänsterverv i mittläge). Använd endast de Hilti-batterier som är godkända för verktyget.

### FÖRSIKTIGHET

Försäkra dig om att såväl batterikontakterna som kontakterna i laddaren är rena och fria från främmande partiklar innan du sätter in batteriet.

1. Skjut in batteriet framifrån i verktyget tills du hör att det hakar fast med ett klick.
2. **FÖRSIKTIGHET Ett batteri som faller ner kan skada dig och andra.**  
Kontrollera att batteriet sitter fast ordentligt i verktyget.

## 6.4 Ta ut batteripaketet

1. Tryck på spärren.
2. Ta ut batteriet framåt ur verktyget.

## 6.5 Transport och förvaring av batterier

Ta ut batteriet ur verktyget vid transport eller lagring. Se till att batteriets kontakter inte kortsluts. Ta bort lösa metalldelar som t.ex. skruv, spik, klämmor, lösa skruvbits, ledningar eller metallspånor från väskan, verktygslådan eller transportväskan och se till att sådana föremål inte kommer i kontakt med batterierna.

Vid transport av batterier (med bil, järnväg, båt eller flyg) ska gällande inhemska och internationella transportföreskrifter följas.

## 6.6 Bälteshake 3

### FÖRSIKTIGHET

Innan du startar ett arbete ska du kontrollera att bälteshaken är korrekt fastsatt.

Du kan fästa verktyget intill kroppen på bältet med bälteshaken. Dessutom går det att sätta bälteshaken på andra verktygssidan, med tanke på vänsterhänta.

1. Ta ut batteriet ur verktyget.
2. Sätt in anslutningsplattan i det därför avsedda uttaget.
3. Fäst bälteshaken med de två skruvarna.

SV

## 7 Drift



### FÖRSIKTIGHET

Verktyget kan bli hett under arbetet. **Använd skyddshandskar.**

### FÖRSIKTIGHET

**Vid borring och skruvning kan verktyget förskjutas åt sidan.**

### FÖRSIKTIGHET

**Använd skyddshandskar vid byte av insatsverktyg, så att du undviker eventuella skador.**

## 7.1 Ställa in rotationsriktning 4

### OBSERVERA

Med omkopplaren för rotationsriktning kan du ändra verktygsspindelns rotation. En spärr förhindrar att vridriktningen ändras medan motorn går. Strömbrytaren är spärrad i mittläget. När omkopplaren för höger- och vänstervarv trycks åt vänster (sett i verktygets arbetsriktning) ställs högervarv in. När omkopplaren för höger- och vänstervarv trycks åt höger (sett i verktygets arbetsriktning) ställs vänstervarv in.

## 7.2 Välja varvtalsområde 5

### VARNING

**Stora, tunga insatsverktyg får endast drivas med första växeln.** Annars finns det risk att verktyget skadas vid frånkoppling och chocken kan i värsta fall lossna.

## **OBSERVERA**

Med växelbrytaren kan man välja varvtalsområde. Varvtalsområden för SF 2-A/SFD 2-A vid fulladdat batteri: 1:a växeln: 0-400 varv/min, 2:a växeln: 0-1500 varv/min.

## **OBSERVERA**

Växelbrytaren kan bara användas om motorn står stilla.

### **7.3 Koppla till/från**

Genom att långsamt trycka på strömbrytaren kan du välja varvtal steglöst upp till maximalt varvtal.

SV

### **7.4 Byte av bitshållare**

#### **FÖRSIKTIGHET**

**Använd skyddshandskar vid byte av insatsverktyg eftersom dessa kanske fortfarande är heta.**

Kontrollera att bitshållarens insticksände är ren. Rengör insticksänden vid behov.

#### **7.4.1 Byte av insatsverktyg i SF 2-A**

##### **OBSERVERA**

Verktyget är försett med en snabbchuck för att fästa olika insatsverktyg (t.ex. borrar, bits och bitshållare).

##### **7.4.1.1 Sätta in insatsverktyg**

1. Ställ omkopplaren för höger- och vänstervarv i mittenläge eller ta ut batteriet ur verktyget.
2. Öppna snabbchucken.
3. Sätt in borrar i chucken och dra fast snabbchucken.
4. Kontrollera att insatsverktyget sitter fast ordentligt.

##### **7.4.1.2 Ta ut insatsverktyg**

1. Ställ omkopplaren för höger- och vänstervarv i mittenläge eller ta ut batteriet ur verktyget.
2. Öppna snabbchucken.
3. Dra ut borrar ur chucken.

#### **7.4.2 Byte av insatsverktyg i SFD 2-A**

##### **OBSERVERA**

Verktyget är försett med en 1/4"-insexfäste med låshylsa för att fästa olika insatsverktyg (t.ex. borrar, bits och bitshållare).

#### 7.4.2.1 Sätta i insatsverktyg

1. Ställ omkopplaren för höger- och vänstervarv i mittenläge eller ta ut batteriet ur verktyget.
2. Skjut låshylsan på insexfästet framåt och håll fast den i detta läge.
3. Stick in insatsverktyget så långt det går i insexfästet och släpp låshylsan.
4. Kontrollera att insatsverktyget sitter fast ordentligt.

#### 7.4.2.2 Ta ut insatsverktyg

1. Ställ omkopplaren för höger- och vänstervarv i mittenläge eller ta ut batteriet ur verktyget.
2. Skjut låshylsan på insexfästet framåt och håll fast den i detta läge.
3. Dra ut insatsverktyget ur insexfästet och släpp låshylsan.

SV

### 7.5 Borring

#### FÖRSIKTIGHET

**Använd en spännanordning eller ett skruvstäd för att hålla fast arbetsstycket. På så vis hålls det fast bättre än för hand och du har dessutom båda händerna fria för att hantera verktyget.**

1. Vrid inställningsringen för vridmoment och borring till symbolen för borring.
2. Ställ omkopplaren för höger- och vänstervarv på högervarv.

### 7.6 Skruvdragning

1. Välj önskat vridmoment på inställningsringen för vridmoment och borring.
2. Välj önskad rotationsriktning med omkopplaren för höger- och vänstervarv.

### 7.7 Avläsning av laddningsindikeringen på litiumjonbatteriet 7

#### OBSERVERA

Det går inte att läsa av laddningsstatus medan arbete pågår.

#### OBSERVERA

När batteripaketet sätts in i verktyget kan lysdioderna i laddningsindikeringen tändas ett kort tag.

Litiumjonbatteriet är försett med laddningsindikering. Om verktyget inte används kan laddningsstatus visas med de fyra lysdioderna genom att man trycker på låsknappen på batteriet.

### FÖRSIKTIGHET

Innan du påbörjar rengöringen bör du ta ut batteriet för att undvika att verktyget startas av misstag!

#### 8.1 Skötsel av insatsverktyg

Ta bort smuts som sitter fast och skydda insatsverktygens ytor mot rost genom att gnida in dem då och då med en oljefuktad putsduk.

SV

#### 8.2 Underhåll av verktyget

### FÖRSIKTIGHET

**Håll verktyget, särskilt greppytorna, rent och fritt från olja och fett. Använd inga silikonhaltiga skyddsmedel.**

Använd aldrig verktyget med tilltäppta ventilationsspringor! Rengör ventilationsspringorna försiktigt med en torr borste. Se till att främmande föremål inte kommer in i verktyget. Rengör verktygets utsida regelbundet med en lätt fuktad putstrasa. Använd ej högtrycksspruta, ångstråle eller rinnande vatten till rengöringen! Verktygets elsäkerhet kan riskeras.

#### 8.3 Skötsel av litiumjonbatterier

Se till att batterierna inte utsätts för fukt.

Ladda batterierna helt innan de används första gången.

Avbryt urladdningen så fort du märker att instrumentets effekt har sjunkit, så varar batteri längre.

### OBSERVERA

Fortsätter du använda laddaren avbryts urladdningen automatiskt för att inte skada cellerna.

Ladda batterier med batteriladdare från Hilti som är avsedda för litiumjonbatterier.

### OBSERVERA

- Det krävs ingen rekonditionering för laddningsbara batterier, som för NiCd- eller batteri NiMH-batterier.
- Ett avbrott i laddningen påverkar inte batteriets livslängd.
- Du kan starta laddningen när som helst utan att livslängden påverkas. Det finns ingen "minneseffekt", som med NiCd- eller NiMH-batterier.
- Bästa förvaring av helt laddade batterier är på ett svalt och torrt ställe. Batterier bör inte förvaras vid höga temperaturer (t.ex. i ett solbelyst fönster). Det påverkar batteriernas livslängd och påskyndar cellernas urladdning.

- Om det inte längre går att ladda batteriet helt har det förlorat kapacitet genom att åldras eller överutnyttjas. Det går i och för sig fortfarande att använda batteriet i arbetet. Du bör dock ändå snart byta ut batteriet mot ett nytt.

## 8.4 Underhåll

### VARNING

**Reparationer på de elektriska delarna får endast utföras av behörig fackman.**

Kontrollera regelbundet verktygets alla yttre delar med avseende på skador och alla manöverfunktioner med avseende på god funktion. Använd inte verktyget om delar är skadade eller manöverfunktioner inte fungerar väl. Låt Hilti-service reparera verktyget.

SV

## 8.5 Kontroll efter service- och underhållsarbeten

Efter service- och underhållsarbeten ska du kontrollera att alla skyddsanordningar har satts på och fungerar väl.

## 9 Felsökning

Fel	Möjlig orsak	Lösning
Verktyget fungerar inte.	Batteriet är inte ordentligt isatt eller också har batteriet laddats ur. Elektriskt fel.	Batteriet måste hakas i med ett hörbart klick resp. laddas. Ta ut batteriet ur verktyget och kontakta Hilti-service.
Strömbrytaren kan inte tryckas ner resp. är spärrad.	Omkopplare för höger- och vänstervarv i mittläge (transportläge).	Tryck omkopplaren för höger- och vänstervarv åt vänster eller åt höger.
Batteriet laddas ur fortare än vanligt.	Mycket låg omgivningstemperatur.	Värm långsamt upp batteriet till rumstemperatur.
Batteriet hakar inte i med ett hörbart klick.	Batteriets låsmekanism är smutsig.	Rengör låsmekanismen och haka i batteriet. Kontakta Hilti-service om problemet kvarstår.

Fel	Möjlig orsak	Lösning
Verktyget eller batteriet har överhettats.	Elektriskt fel.	Stäng genast av verktyget, ta ut batteriet, undersök enheten, låt den svalna och kontakta Hilti-service.
	Verktyget är överbelastat (användningsgränsen har överskridits).	Välj rätt verktyg för respektive tillämpning.

SV

## 10 Avfallshantering

### FÖRSIKTIGHET

Om utrustningen inte avfallshandteras på rätt sätt kan det få följande konsekvenser: Vid förbränning av plast uppstår giftiga och hälsovådliga gaser. Om batterierna skadas eller utsätts för stark hetta kan de explodera och därigenom orsaka förgiftning, bränder, frätskador eller ha annan negativ inverkan på miljön. Om du underlåter att avfallshandtera utrustningen korrekt kan obehöriga personer få tillgång till den och använda den på ett felaktigt sätt. Därigenom kan både du och andra skadas och miljön utsättas för onödiga påfrestningar.

### FÖRSIKTIGHET

Avfallshandtera omedelbart defekta batterier. Håll dem utom räckhåll för barn. Ta inte isär batterier och bränn inte upp dem.

### FÖRSIKTIGHET

Avfallshandtera batterier enligt lokala föreskrifter eller lämna in uttjänta batterier till Hilti.



Hiltis verktyg är till stor del tillverkade av återvinningsbart material. En förutsättning för återvinning är att materialet separeras på rätt sätt. I många länder tar Hilti emot sina uttjänta produkter för återvinning. Fråga Hiltis kundservice eller din Hilti-säljare.





Gäller endast EU-länder

Elektriska verktyg får inte kastas i hushållssoporna!

Enligt EG-direktivet som avser äldre elektrisk och elektronisk utrustning, och dess tillämpning enligt nationell lag, ska uttjänta elektriska verktyg sorteras separat och lämnas till återvinning som är skonsam mot miljön.

## 11 Tillverkarens garanti

Vänd dig till din lokala HILTI-representant om du har frågor om garantivillkoren.

SV

## 12 Försäkran om EU-konformitet (original)

Beteckning:	Batteridrivna borrar/kruddragare
Typbeteckning:	SF 2-A/SFD 2-A
Generation:	01
Konstruktionsår:	2013

Vi försäkrar under eget ansvar att produkten stämmer överens med följande riktlinjer och normer: 2006/42/EG, till den 19 april 2016: 2004/108/EG, från och med den 20 april 2016: 2014/30/EU, 2011/65/EU, 2006/66/EG, EN 60745-1, EN 60745-2-1, EN 60745-2-2, EN ISO 12100.

Hilti Corporation, Feldkircherstrasse 100, FL-9494 Schaan

**Paolo Luccini**  
Head of BA Quality and Process Management  
Business Area Electric Tools & Accessories  
08/2015

**Tassilo Deinzer**  
Executive Vice President  
Business Unit Power Tools & Accessories  
08/2015

**Teknisk dokumentation vid:**

Hilti Entwicklungsgesellschaft mbH

Zulassung Elektrowerkzeuge

Hiltistrasse 6

86916 Kaufering

Deutschland

SV

# HILTI

Hilti Corporation

LI-9494 Schaan

Tel.: +423 / 234 21 11

Fax: +423 / 234 29 65

[www.hilti.com](http://www.hilti.com)

Hilti = registered trademark of Hilti Corp., Schaan  
Pos. 8 | 20151117

