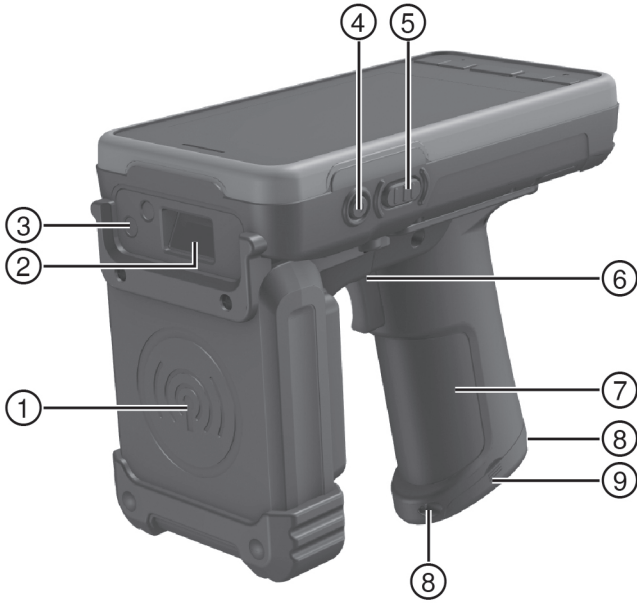


# HILTI

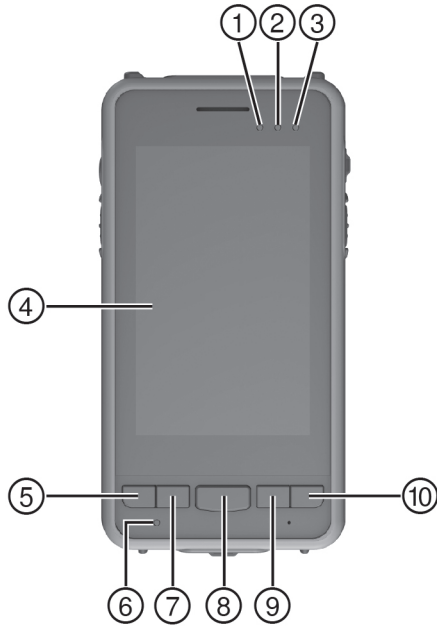
## AI S1/4

Deutsch	de
English	en
Français	fr
Italiano	it
Español	es
Português	pt
Nederlands	nl
Dansk	da
Svenska	sv
Suomi	fi
Magyar	hu
Polski	pl
Русский	ru
Česky	cs
Slovenčina	sk
Türkçe	tr
한국어	ko
中文	cn

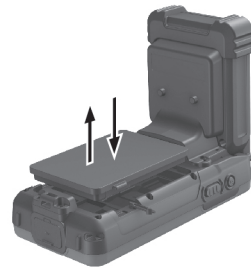




2



3



4



5



6



# AI S1/4

de	Original-Bedienungsanleitung	1
en	Original operating instructions	10
fr	Mode d'emploi original	19
it	Istruzioni originali	29
es	Manual de instrucciones original	38
pt	Manual de instruções original	47
nl	Originele handleiding	56
da	Original brugsanvisning	65
sv	Originalbruksanvisning	74
fi	Alkuperäiset ohjeet	83
hu	Eredeti használati utasítás	92
pl	Oryginalna instrukcja obsługi	101
ru	Оригинальное руководство по эксплуатации	111
cs	Originální návod k obsluze	121
sk	Originálny návod na obsluhu	130
tr	Orijinal kullanım kılavuzu	139
ko	오리지널 사용설명서	148
cn	原版操作说明	157

## 1 Dokumentaation tiedot

### 1.1 Merkkien selitykset

#### 1.1.1 Varoitusuhomautukset

Varoitusuhomautukset varoittavat tuotteen käyttöön liittyvistä vaaroista. Seuraavia varoitustekstejä käytetään yhdessä symbolien kanssa:



**VAKAVA VAARA!** Varoittaa uhkaavasta vaaratilanteesta, josta voi seurauksena olla vakava loukkaantuminen tai jopa kuolema.



**VAKAVA VAARA!** Varoittaa mahdollisesta vaaratilanteesta, josta voi seurauksena olla vakava loukkaantuminen tai kuolema.



**VAROITUS!** Varoittaa mahdollisesta vaaratilanteesta, josta voi seurata loukkaantuminen tai aineellinen vahinko.

#### 1.1.2 Symbolit

Seuraavia symboleita käytetään:



Lue käyttöohje ennen laitteen käyttämistä

#### 1.1.3 Kuvat

Tämän ohjeen kuvat on tarkoitettu auttamaan ymmärtämistä, ja ne saattavat poiketa todellisesta mallista:



Tämän dokumentaation alussa olevat kuvat on numeroitu näillä numeroilla; tämän ohjeen tekstissä nämä numerot viittaavat kyseisiin kuviin.



Kohtanumerointia käytetään yleiskuvassa. Tuoteyhteenvedo-kappaleessa kuvatekstin numerot viittaavat näihin kohtanumeroihin.

### 1.2 Tästä dokumentaatiosta

- ▶ Lue ehdottomasti tämä käyttöohje ennen laitteen käyttämistä.
- ▶ Säilytä käyttöohje aina laitteen mukana.
- ▶ Varmista, että käyttöohje on mukana, kun luovutat laitteen toiselle henkilölle.

Oikeudet muutoksiin ja virheisiin pidätetään.

### 1.3 Tuotetiedot

**Hilti**-tuotteet on tarkoitettu ammattikäyttöön, ja niitä saa käyttää, huoltaa tai korjata vain valtuutettu, koulutettu henkilö. Käyttäjän pitää olla hyvin perillä käyttöön liittyvistä vaaroista. Tuote ja sen varusteet saattavat aiheuttaa vaaratilanteita, jos kokemattomat henkilöt käyttävät tuotetta ohjeiden vastaisesti tai muutoin asiattomasti.

- ▶ Merkitse laitteen nimi ja sarjanumero seuraavaan taulukkoon.
- ▶ Kerro nämä tiedot aina, jos esität tuotteeseen liittyviä kysymyksiä myyjälle tai huollolle:

#### Tuotetiedot

Tyyppi:	
Sukupolvi:	02
Valmistusnumero:	

## 2 Turvallisuus

### 2.1 Turvallisuusohjeet

Tämän käyttöohjeen eri kappaleissa annettujen turvallisuusohjeiden lisäksi on aina ehdottomasti noudatettava seuraavia ohjeita.

#### 2.1.1 Tarkoituksenmukainen käyttö

- ▶ Loukkaantumisvaaran välttämiseksi käytä laitteessa vain alkuperäisiä **Hilti**-lisävarusteita ja -lisälaitteita.
- ▶ **Laitteeseen ei saa tehdä minkäänlaisia muutoksia.**

- ▶ **Noudata käyttöohjeessa annettuja käyttöä, huoltoa ja kunnossapittoa koskevia ohjeita.**
- ▶ **Älä poista turvalaitteita käytöstä tai irrota laitteessa olevia huomautus- ja varoitustarroja.**
- ▶ Tarkasta laite aina ennen käyttöä. **Vaurioitunutta laitetta ei saa käyttää.** Korjauta vaurioitunut laite **Hilti**-huollossa.

### 2.1.2 Työpaikan asianmukaiset olosuhteet

- ▶ **Vältä hankalia työskentelyasentoja; etenkin jos teet työtä tikkailta. Varmista, että seisot tukevalla alustalla ja säilytät aina tasapainosi.**
- ▶ **Vältä hankalia työskentelyasentoja; etenkin jos teet työtä tikkailta. Varmista, että seisot tukevalla alustalla ja säilytät aina tasapainosi.**
- ▶ **Käytä laitetta vain teknisissä tiedoissa eritellyissä käyttöolosuhteissa.**
- ▶ **Älä käytä laitetta paikoissa, joissa on tulipalo- tai räjähdysvaara.**
- ▶ Varmista, että laukku on kuljetuksen aikana riittävän hyvin sidottu paikalleen ja ettei se aiheuta loukkaantumisvaaraa kenellekään.

### 2.1.3 Sähkömagneettinen häiriökestävyys

- ▶ Vaikka laite täyttää voimassa olevien määräysten tiukat vaatimukset, **Hilti** ei pysty sulkemaan pois mahdollisuutta, että voimakas häiriösäteily rikkoo laitteen, jolloin seurauksena on virheellisiä toimintoja. Tässä tapauksessa, tai jos olet muuten epävarma, on tehtävä tarkastusmittauksia. **Hilti** ei myöskään pysty sulkemaan pois mahdollisuutta, että muihin laitteisiin (esimerkiksi lentokoneiden navigointilaitteet) aiheutuu häiriöitä.
- ▶ **Laitetta ei saa käyttää sellaisten henkilöiden läheisyydessä, jotka ovat raskaana tai joilla on sydämentahdistin.**
- ▶ Älä koskaan suuntaa laitetta itseäsi kohti tai muita lähellä olevia henkilöitä kohti. Älä käytä laitetta jonkin toisen antennin ja/tai toisen lähettimen kanssa.

### 2.1.4 Yleiset turvallisuustoimenpiteet

#### Mekaaniset turvallisuustoimenpiteet

- ▶ Hoida laitetta huolellisesti. Tarkasta, että liikkuvat osat toimivat moitteettomasti eivätkä ole puristuksissa, ja tarkasta myös, ettei laitteessa ole murtuneita tai vaurioituneita osia, jotka saattaisivat vaikuttaa haitallisesti sen toimintaan. Korjauta vaurioituneet osat ennen laitteen käyttämistä.
- ▶ **Jos laite tuodaan kylmästä tilasta lämpimään tai päinvastoin, laitteen lämpötilan on annettava tasoittua ennen käyttämistä.**
- ▶ **Vaikka laite on suunniteltu kosteustiiviiksi, pyyhi laite kuivaksi ennen kuin laitat sen kuljetuslaukuun.**
- ▶ **Anna koulutettujen ammattihenkilöiden korjata sähkötyökalusi ja hyväksy korjauksiin vain alkupe- räisiä varaosia. Siten varmistat, että sähkötyökalu säilyy turvallisena.**

#### Sähköiset turvallisuustoimenpiteet

- ▶ **Älä oikosulje akkua.** Varmista ennen akun paikalleen laittamista, ettei akun liittimissä akussa ja laitteessa ole vieraita esineitä. Jos akun liittimiin tulee oikosulku, tulipalo-, räjähdys- ja syöpymisvaara on olemassa.
- ▶ **Varo, ettei kosteutta pääse tunkeutumaan akun sisään.** Sisään päässyt kosteus voi aiheuttaa oikosulun tai kemiallisen reaktion, minkä seurauksena saattaa aiheutua palovammoja tai syttyä tulipalo.
- ▶ **Varmista, että akun ulkopinnat ovat puhtaat ja kuivat, ennen kuin laitat akun laturiin.** Noudata laturin käyttöohjetta.
- ▶ Laitteen kuljettamisen tai pitempään varastoimisen ajaksi irrota akku laitteesta. Tarkasta ennen akun takaisin paikalleen laittamista, ettei akku vuoda ja ettei siinä ole vaurioita.
- ▶ **Laite ja akut pitää hävittää maakohtaisten jätehuolto- ja ympäristönsuojelumääräysten mukaisesti. Lisätietoja saat Hilti-asiakaspalvelusta.**
- ▶ Käytä laitteen käyttämiseen ja akun lataamiseen vain latausadapteria AI E30 tai muuta laitteen valmistajan suosittelemaa laturia. Laita saattaa muutoin vaurioitua. Jos laturi on tarkoitettu vain tiettyjen akkumallien lataamiseen, palovaara on olemassa, jos laturia käytetään muiden akkujen lataamiseen.

#### Akkukäyttöisten laitteiden oikea käyttö

- ▶ Jos akkua käytetään väärin, siitä saattaa vuotaa nestettä. **Vältä kosketusta sen kanssa. Tarvittaessa huuhtele kosketuskohta vedellä. Jos nestettä pääsee silmiin, huuhtele silmät runsaalla vedellä ja lisäksi mene lääkärin.** Ulos vuotava neste saattaa aiheuttaa ärsytystä ja palovammoja.
- ▶ **Akkuja ei saa avata, puristaa, kuumentaa lämpötilaan yli 75 °C (167 °F) tai polttaa.** Muutoin on olemassa tulipalo-, räjähdys- ja syöpymisvaara.
- ▶ **Pidä akut suojassa korkeilta lämpötiloilta ja avotulelta.** Räjähdysvaara on olemassa.

- **Käytä vain juuri kyseiseen laitteeseen hyväksytyjä akkuja.** Muiden akkujen tai muihin käyttötarkoituksiin tarkoitettujen akkujen käyttö aiheuttaa tulipalo- ja räjähdysvaaran.
- **Älä koskaan käytä tai lataa vaurioitunutta akkua** (esimerkiksi akkua, jossa on murtumia, irronneita osia tai taittuneita, sisään työntyneitä ja/tai ulospäin painuneita liittimiä).
- **Pidä käyttämättömät akut ja laturit loitolla paperiliittimistä, kolikoista, avaimista, nauoista, ruuveista ja muista pienistä metalliesineistä, jotka saattaisivat oikosulkea navat.** Akun tai laturin napojen oikosulkeminen saattaa johtaa palovammoihin ja tulipaloon.

#### Käyttäjälle asetettavat vaatimukset

- **Ole valpas, kiinnitä huomiota työskentelyysi ja noudata tervettä järkeä laitetta käyttäessäsi. Älä käytä laitetta, jos olet väsynyt tai huumeiden, alkoholin tai lääkkeiden vaikutuksen alaisena.** Laitetta käytettäessä hetkellinenkin varomattomuus saattaa aiheuttaa vakavia vammoja.
- **Varmista, että kahvaysikkö on lukittunut paikalleen.**
- **Noudata kaikkia skannerin näyttämiä varoituksia ja ohjeviestejä.**

#### Kuljettaminen

- Ota litiumioniakkujen kuljettamisesta, varastoinnista ja käyttämisestä annetut erityisohjeet huomioon.

## 3 Kuvaus

### 3.1 Tuoteyhteenveto 1

- |  |                                   |
|--|-----------------------------------|
| ① RFID-lukuyksikkö                     | ⑧ Akkulokeron kierrelukitus       |
| ② Viivakoodien skannausmoduuli         | ⑨ Kahvaysikön akkulokeron kansi   |
| ③ Kamera                               | ⑩ Kuulokeliitäntä                 |
| ④ Käyttökytkin päälle/pois/valmiustila | ⑪ Oikea monitoimipainike          |
| ⑤ Vasen monitoimipainike               | ⑫ Latausjohdon USB-liitäntä       |
| ⑥ Skannausliipaisin                    | ⑬ Kahvaysikön lukituksen vapautus |
| ⑦ Kahvaysikkö jossa skannausliipaisin  |                                   |

### 3.2 Näyttöyksikön yhteenveto 2

- |                                |                    |
|--------------------------------|--------------------|
| ① Skannerin akun LED           | ⑥ Nollauspainike   |
| ② Matkapuhelinverkon LED       | ⑦ Skannauspainike  |
| ③ WLAN-verkon LED              | ⑧ Home-painike     |
| ④ Kosketusnäyttö (touchscreen) | ⑨ Takaisin-painike |
| ⑤ Valikkopainike               | ⑩ Hakupainike      |

### 3.3 Tarkoituksenmukainen käyttö

Tämä tuote on skanneri. Sillä tunnistetaan ja hallinnoidaan tavaroita ja tuotteita, joissa on viivakoodi ja/tai RFID-tunniste.

### 3.4 Ohjelmatoiminnot

Tässä skannerissa on Android-käyttöjärjestelmä. Käyttö perustuu Android-standardiin, jota myös useat matkapuhelimet käyttävät.

Käyttäjät hankkii laitteeseen toimintoja sovelluksina. Suositamme painokkaasti, että yrityksen **Hilti** sertifioimia sovelluksia ei asenneta skanneriin. **Hilti**-huolto ei tue niitä, ja skannerin korjauksen tai huollon yhteydessä ne poistetaan skannerista.

Skanneri on tarkoitettu **Hilti** ON!Track-järjestelmäratkaisun yhteydessä käytettäväksi. Vastaavan sovelluksen käyttämiseen tarvitaan käyttäjänimi ja salasana. Lisätietoja **Hilti** ON!Track:sta saat ottamalla yhteyden **Hilti**-myyjään tai käymällä nettiosoitteessa <http://ontrack.hilti.com>.

### 3.5 Toimituksen sisältö

Skanneri AI S1/4, kahvaysikkö AI E10, akku AI E20 skanneriin, akku AI E21 kahvaysikköön, latausadapteri AI E30, kantolenkki PDA 60, käyttöohje.

Tälle tuotteelle hyväksytyjä varaosia, kulutusmateriaaleja ja lisävarusteita löydät **Hilti**-edustajalta tai osoitteesta: [www.hilti.com](http://www.hilti.com)



### 3.6 Akut



#### Huomautus

Lataa akut huoneenlämpötilassa, jotta akkujen kestoikä säilyy mahdollisimman pitkänä. Vältä lataamista, jos lämpötila ei ole välillä 0 ja 45 °C.

Skannerin akku ja kahvayksikön akku antavat jännitteen koko järjestelmälle. Kahvayksikön akku antaa jännitteen vain RFID-lukuyksikölle. Android-käyttöjärjestelmän akun lataustilanäyttö ja tila-LED koskevat vain skannerin akkua. Kumpaakin akkua ladataan yhdessä laitteen mukana toimitetulla latausadapterilla. Täysin tyhjentyneiden akkujen lataaminen voi kestää jopa 10 tuntia.

### 3.7 Skannerin akun, matkapuhelinverkon ja WLAN-verkon tilojen LED-merkkivalot

#### 3.7.1 Skannerin akku

Tila	Merkitys
Palaa punaisena	<ul style="list-style-type: none"><li>Akkua ladataan</li></ul>
Viikkuu punaisena	<ul style="list-style-type: none"><li>Skannerin akun alhainen lataustila</li></ul>

#### 3.7.2 Matkapuhelinverkon LED

Tila	Merkitys
Palaa sinisenä	<ul style="list-style-type: none"><li>Yhdistetty verkkoon/WLAN-verkkoon</li></ul>
LED ei pala	<ul style="list-style-type: none"><li>Ei yhdistetty</li></ul>

#### 3.7.3 WLAN-verkon LED

Tila	Merkitys
Palaa sinisenä	<ul style="list-style-type: none"><li>Yhdistetty WLAN-verkkoon</li></ul>
LED ei pala	<ul style="list-style-type: none"><li>Ei yhdistetty</li></ul>

## 4 Tekniset tiedot

### 4.1 Laite

Näyttö	4-tuumainen WVGA-TFT-LCD, 480 x 800 pikseliä
Käyttöjärjestelmä	Android-käyttöjärjestelmään perustuva
Suojausluokka	IP 54 pöly- ja roiskevesitiivis standardin IEC 60529 mukaisesti
Kamera	CMOS, 5,0 megapikseliä, automaattitarkennus ja salama
Paino akkuineen	600 g (21,2 oz)
Paino ilman akkuja	230 g (8,1 oz)
Viivakoodiskanneri	2D-kuva

### 4.2 RFID-lukuyksikkö

Taajuusalue (UHF ETSI)	865 MHz ... 868 MHz
Taajuusalue (UHF FCC)	902 MHz ... 928 MHz
Kantomatka	0 m ... 6 m (0 ft ... 19 ft - 10 in)
HF-lähtöteho	Enintään 33 dBm (ERP)
Protokolla	EPC Class 1 Gen 2, ISO/IEC 18000-6C

### 4.3 Virtalähde

Skannerin litiumioniakku	3,7 V / 2,26 Ah
Kahvayksikön litiumioniakku	3,7 V / 4,40 Ah
Latausadapterin tulojännite	100...240 V / 50...60 Hz
Latausadapterin lähtöjännite	5 V
Latausvirta	2 A

### 4.4 Yhteystyypit

WLAN	802.11a/b/g/n
Bluetooth	V2.1 EDR
Matkapuhelinverkko GSM/GPRS/EDGE	<ul style="list-style-type: none"><li>• 850 MHz</li><li>• 900 MHz</li><li>• 1 800 MHz</li><li>• 1 900 MHz</li></ul>
Matkapuhelinverkko UMTS/HSPA+	<ul style="list-style-type: none"><li>• 850 MHz</li><li>• 900 MHz</li><li>• 1 900 MHz</li><li>• 2 100 MHz</li></ul>

### 4.5 Ympäristötekijät

Käyttölämpötila	0 °C ... 45 °C (32 °F ... 113 °F)
Varastointilämpötila	-25 °C ... 60 °C (-13 °F ... 140 °F)
Lämpötila latauksen aikana	0 °C ... 45 °C (32 °F ... 113 °F)
Akkujen suositeltu varastointilämpötila	-20 °C ... 20 °C (-4 °F ... 68 °F)

## 5 Käyttöönotto

### 5.1 Kokoaminen

#### 5.1.1 Akun kiinnitys

1. Avaa akun lukitus.
2. Kiinnitä akku paikalleen.
3. Sulje akun lukitus.

#### 5.1.2 Näyttöyksikön ja kahvayksikön yhdistäminen

1. Paina lukituksen vapautinta lukitaksesi kahvayksikön näyttöyksikköön.
2. Pidä lukituksen vapautinta painettuna ja lukitse kahvayksikkö paikalleen näyttöyksikköön.
3. Vedä kantolienkki silmukan läpi.
4. Poista suojakalvo.

#### 5.1.3 SIM-kortin asettaminen paikalleen näyttöyksikköön



#### Huomautus

SIM-kortti tarvitaan vain käytettäessä skanneria matkapuhelinverkoissa.

1. Irrota kahvayksikkö.
2. Avaa akun lukitus.
3. Irrota akku.
4. Aseta SIM-kortti paikalleen.

5. Kiinnitä akku paikalleen.
6. Sulje akun lukitus.
7. Kiinnitä kahvayksikkö.

## 5.2 Kytkeminen päälle/pois/valmiustila

1. Skannerin päälle kytkemiseksi paina käyttökytkintä 3 sekunnin ajan.
2. Skannerin pois päältä kytkemiseksi paina käyttökytkintä ja pidä se painettuna, kunnes näyttöön ilmestyy ikkuna pois päältä kytkemisen vahvistamiseksi. Kuittaa vahvistus.
3. Kun haluat vaihtaa valitusta tilasta valmiustilaan, paina käyttökytkintä tai Home-painiketta lyhyesti.
4. Kun haluat vaihtaa valmiustilasta päällä-tilaan, paina käyttökytkintä.

## 5.3 Matkapuhelinverkkoyhteyden luonti



### Huomautus

Skannerin käyttö matkapuhelinverkkoyhteydessä edellyttää SIM-korttia, joka on hankittava matkapuhelinoperaattorilta.

### 5.3.1 SIM-kortin konfigurointi



### Huomautus

Normaalissa tapauksessa konfigurointiin tarvittavat tiedot luetaan automaattisesti SIM-kortilta, jolloin käyttäjän ei tarvitse tehdä mitään. Muita tapauksia varten seuraavassa selostetaan manuaalinen konfigurointi.

1. Valitse käynnistysnäytöstä **'Asetukset'**.
2. Valitse kohdasta **'Langaton verkko ja verkot'** valikkokohta **'Lisää...'**.
3. Valitse valikkokohta **'Matkapuhelinverkot'**.
4. Aseta kohtaan **'Tiedot käytössä'** väkänen.
5. Valitse **'Yhteyspisteet'**.
6. Hae näyttöön vaihtoehtovalikko.
7. Valitse **'Uusi APN'**.
8. Kirjoita kenttään **'APN'** matkapuhelinoperaattorin antama yhteyspisteen nimi.
9. Tallenna asetukset.

## 5.4 WLAN-yhteyden luominen

1. Valitse käynnistysnäytöstä **'Asetukset'**.
2. Valitse **'WLAN'**.
  - ◀ Käytettävissä olevat matkapuhelinverkot näytetään.
3. Valitse verkkosi.



### Huomautus

Jos haluat muuttaa jo luodun WLAN-yhteyden asetuksia, kosketa verkkosymbolia niin kauan, kunnes vaihtoehdot ilmestyvät näyttöön.

4. Syötä yhteystiedot.

## 5.5 Akkujen lataaminen

1. Yhdistä kahvayksikkö ja skanneri toisiinsa, jotta myös kahvayksikön akku latautuu.
2. Avaa näyttöyksikön USB-liitäntän kansi.
3. Liitä latausadapterin USB-pistoke USB-liitäntään.
4. Liitä latausadapteri jännitelähteeseen.
5. Kun akut ovat täyteen latautuneet, irrota latausadapteri jännitelähteestä ja näyttöyksiköstä.
6. Sulje USB-liitäntän kansi.

## 5.6 Ohjelman asennus

Kun laite on yhdistetty internetiin, laitteeseen tarkoitettujen uusimpien **Hilti**-sovellusten asennusta ehdotetaan automaattisesti. Vastaava symboli ilmestyy tilapalkkiin näyttössä. Jos näin ei 2-3 minuutin kuluessa tapahdu, toimi seuraavasti:

- ▶ Tarkasta internet-yhteys.
- ▶ Käynnistä laite uudelleen.
- ▶ Tarvittaessa ota yhteys **Hilti**-huoltoon.

## 6 Huolto ja kunnossapito

### 6.1 Huolto ja hoito

#### 6.1.1 Puhdistaminen ja kuivaaminen

- ▶ Puhdista laite puhtaalla ja pehmeällä kankaalla. Tarvittaessa kostuta kangas puhtaalla alkoholilla tai vähällä vedellä.



#### Huomautus

Käytä puhdistamiseen ainoastaan alkoholia tai vettä. Muut nesteet saattavat vaurioittaa muoviosia.

### 6.2 Kunnossapito

- ▶ Käyttöturvallisuuden varmistamiseksi käytä vain alkuperäisiä varaosia ja kulutusaineita. Tälle tuotteelle hyväksytyjä varaosia, kulutusmateriaaleja ja lisävarusteita löydät **Hilti**-edustajalta tai osoitteesta: [www.hilti.com](http://www.hilti.com).

## 7 Kuljetus ja varastointi

### 7.1 Kuljettaminen



#### VAROITUS

**Loukkaantumisvaara!** Viallinen akku voi aiheuttaa syöpymiä ja vaurioittaa laitetta.

- ▶ Irrota akku laitteen varastoimisen ja kuljettamisen ajaksi.

- ▶ Kuljeta tai lähetä laite aina alkuperäisessä **Hilti**-pakkauksessa tai muussa vastaavanlaatuudessa pakkauksessa.
- ▶ Kuljettamista varten suositamme, että irrotat kahvayksikön skannerista.

### 7.2 Varastointi

- ▶ Älä varastoi laitetta märkänä.
- ▶ Kuivaa ja puhdista laite, kuljetuslaukku ja lisävarusteet ennen varastointia.
- ▶ Vältä laitteen käyttöä ja varastointia erittäin kosteassa. Siten pidennät käyttöikää.
- ▶ Varastointia varten suositamme, että irrotat kahvayksikön skannerista.
- ▶ Laitteen pitkän varastoinnin tai pitkän kuljettamisen jälkeen tarkasta laitteen moitteeton toiminta.
- ▶ Ota huomioon laitteen varastointilämpötilat, etenkin talvisin ja kesäisin ja jos säilytät laitetta autossa.


## 8 Apua häiriötilanteisiin

Häiriöissä, joita ei ole kuvattu tässä taulukossa tai joita et itse pysty poistamaan, ota yhteys **Hilti Service**-huoltoon.

Häiriö	Mahdollinen syy	Ratkaisu
Skanneria ei saa käynnistettyä.	Skannerin akku ja/tai kahvayksikön akku riittämättömästi ladattu.	<ul style="list-style-type: none"> <li>▶ Liitä latausadapteri.</li> <li>▶ Ks. kohta "Akut" → Sivu 86.</li> </ul>
Akku purkautuu jo lyhyen käytön jälkeen.	Akku on rikki tai vanha tai akun latauskertojen maksimimäärä on ylittynyt	<ul style="list-style-type: none"> <li>▶ Vaihda akku.</li> </ul>
Skanneri ei reagoi.	Skanneri on valmiustilassa tai kytketty pois päältä. Ohjelmavirhe.	<ul style="list-style-type: none"> <li>▶ Paina käyttökytkintä lyhyesti.</li> <li>▶ Pidä nollaspainike painettuna ja paina käyttökytkintä.</li> </ul>
Skanneri ei lue RFID-tunnisteita.	RFID-tunniste vahingoittunut.	<ul style="list-style-type: none"> <li>▶ Vaihda RFID-tunniste.</li> </ul>

Häiriö	Mahdollinen syy	Ratkaisu
Skanneri ei lue RFID-tunnisteita.	RFID-tunnisteet eivät yhteensopivia.	► Käytä yhteensopivia <b>Hilti</b> -tunnisteita.
Skanneri ei lue viivakoodeja.	Viivakoodi likaantunut tai vahingoittunut.	► Vaihda viivakoodi.
Ei WLAN-yhteyttä.	Wifi-yhteyttä ei ole luotu.	► Luo WLAN-yhteys. → Sivu 88
	Ei verkkoa.	► Vaihda sijaintipaikkaa.
Ei yhteyttä matkapuhelinverkkoon.	SIM-korttia ei ole laitettu paikalleen tai matkapuhelinverkkoyhteyttä ei ole luotu.	► Konfiguroi SIM-kortti. → Sivu 88
	Ei verkkoa.	► Vaihda sijaintipaikkaa.

## 9 Hävittäminen

 **Hilti**-työkalut, -koneet ja -laitteet on pääosin valmistettu kierrätyskelpoisista materiaaleista. Kierrätyksen edellytys on materiaalin asianmukainen lajittelu. Useissa maissa **Hilti** ottaa vanhat koneet ja laitteet vastaan kierrätystä ja hävitystä varten. Lisätietoja saat **Hilti**-huollosta tai -edustajalta.

## 10 Valmistajan myöntämä takuu

► Jos sinulla on takuuehtoihin liittyviä kysymyksiä, ota yhteys paikalliseen **Hilti**-edustajaan.

## 11 FCC-ohje (vain USA)/IC-ohje (vain Kanada)



### Huomautus

Tämä laite on testattu ja sen on todettu olevan luokan B digitaalilaitteelle asetettujen rajojen sisällä FCC-määräysten osan 15 mukaisesti. Nämä raja-arvot alittavissa laitteissa katsotaan olevan riittävä suoja häiritsevältä säteilyltä asutusalueilla käytettäessä. Tämäntyyppiset laitteet synnyttävät ja käyttävät korkeataajuuksia ja voivat myös säteillä niitä. Siksi ne voivat ohjeiden vastaisesti asennettaessa tai käytettäessä aiheuttaa radio- ja televisiovastaanoton häiriöitä.

Häiriöttömyyttä ei voida taata kaikissa asennuksissa. Jos laite aiheuttaa radio- tai televisiovastaanotossa häiriöitä, jotka voidaan määrittää kytkemällä laite pois ja uudelleen päälle, häiriön poistamiseen suositellaan seuraavia toimenpiteitä:

- Suuntaa antenni uudelleen tai vaihda sen paikkaa.
- Siirrä laite kauemmaksi vastaanottimesta.
- Liitä laite eri pistorasiaan kuin vastaanotin, jota laitteen toiminta häiritsee.
- Ota yhteys jälleenmyyjään tai radio-/TV-asentajaan.



### Huomautus

Laitteeseen tehdyt muutokset, joihin **Hilti** ei ole antanut erillistä lupaa, voivat aiheuttaa laitteen käyttöhyväksynnän raukeamisen.

Tämä laite vastaa FCC-määräysten pykälää 15 ja RSS-210 IC-määräystä.

Laitteen käyttöönotto edellyttää seuraavan kahden vaatimuksen täyttymistä:

- Tämä laite ei tuota haitallista säteilyä.
- Laitteen pitää sietää siihen kohdistuva häiriösäteily, mukaan lukien odottamattomia toimintoja aiheuttavat häiriösäteilyt.

## 12 EU-vaatimustenmukaisuusvakuutus

### Valmistaja

Hilti Aktiengesellschaft  
Feldkircherstrasse 100  
9494 Schaan  
Liechtenstein

Vakuutamme, että tämä tuote täyttää seuraavien direktiivien ja standardien vaatimukset.

Nimi	Skanneri
Tyypimerkintä	AI S1/4
Sukupolvi	02
Suunnitteluvuosi	2015

Sovellettavat direktiivit:

- 1999/5/EY
- 2004/108/EY (19. huhtikuuta 2016 saakka)
- 2014/30/EU (20. huhtikuuta 2016 alkaen)
- 2006/66/EY
- 2006/95/EY (19. huhtikuuta 2016 saakka)
- 2014/35/EU (20. huhtikuuta 2016 alkaen)
- 2011/65/EY

Sovellettavat standardit:

- EN ISO 12100
- EN 300 328-V1.8.1
- EN 300 440-2 V1.3.1
- EN 301 489-1 V1.9.2, EN 301 489-17 V2.1.1, EN 301 489-24 V1.5.1
- EN 302 208-2 V1.4.1

Tekninen dokumentaatio:

- Sähkötyökalujen hyväksyntä  
Hilti Entwicklungsgesellschaft mbH  
Hiltistraße 6  
86916 Kaufering  
**Saksa**

Schaan, 07.2015



Paolo Luccini  
(Head of BA Quality and Process Management /  
Business Area Electric Tools & Accessories)



Edward Przybylowicz  
(Head of BU Measuring Systems / BU Measuring  
Systems)



Hilti Corporation

LI-9494 Schaan

Tel.: +423/234 21 11

Fax: +423/234 29 65

[www.hilti.com](http://www.hilti.com)



2088869