

# HILTI

TE DRS-4-A

Deutsch





# 1 Angaben zur Dokumentation

## 1.1 Zu dieser Dokumentation

- Lesen Sie vor Inbetriebnahme diese Dokumentation durch. Dies ist Voraussetzung für sicheres Arbeiten und störungsfreie Handhabung.
- Beachten Sie die Sicherheits- und Warnhinweise in dieser Dokumentation und auf dem Produkt.
- Bewahren Sie die Bedienungsanleitung immer am Produkt auf und geben Sie es nur mit dieser Anleitung an andere Personen weiter.

## 1.2 Zeichenerklärung

### 1.2.1 Warnhinweise

Warnhinweise warnen vor Gefahren im Umgang mit dem Produkt. Folgende Signalwörter werden in Kombination mit einem Symbol verwendet:



**GEFAHR!** Für eine unmittelbar drohende Gefahr, die zu schweren Körperverletzungen oder zum Tod führt.



**WARNUNG!** Für eine möglicherweise drohende Gefahr, die zu schweren Körperverletzungen oder zum Tod führen kann.



**VORSICHT!** Für eine möglicherweise gefährliche Situation, die zu leichten Körperverletzungen oder zu Sachschäden führen kann

### 1.2.2 Symbole in der Dokumentation

Folgende Symbole werden in dieser Dokumentation verwendet:



Vor Benutzung Bedienungsanleitung lesen



Anwendungshinweise und andere nützliche Informationen

### 1.2.3 Symbole in Abbildungen

Folgende Symbole werden in Abbildungen verwendet:



Diese Zahlen verweisen auf die jeweilige Abbildung am Anfang dieser Anleitung

3

Die Nummerierung gibt eine Abfolge der Arbeitsschritte im Bild wieder und kann von den Arbeitsschritten im Text abweichen



Positionsnummern werden in der Abbildung **Übersicht** verwendet und verweisen auf die Nummern der Legende im Abschnitt **Produktübersicht**



Dieses Zeichen soll ihre besondere Aufmerksamkeit beim Umgang mit dem Produkt wecken.

## 1.3 Produktinformationen

**Hilti** Produkte sind für den professionellen Benutzer bestimmt und dürfen nur von autorisiertem, eingewiesenen Personal bedient, gewartet und instand gehalten werden. Dieses Personal muss speziell über die auftretenden Gefahren unterrichtet sein. Vom Produkt und seinen Hilfsmitteln können Gefahren ausgehen, wenn sie von unausgebildetem Personal unsachgemäß behandelt oder nicht bestimmungsgemäß verwendet werden. Typenbezeichnung und Seriennummer sind auf dem Typenschild angegeben.

- Übertragen Sie die Seriennummer in die nachfolgende Tabelle. Die Produktangaben benötigen Sie bei Anfragen an unsere Vertretung oder Servicestelle.

### Produktangaben

Staubmodul	TE DRS-4-A
Generation	01
Serien-Nr.	

## 1.4 Konformitätserklärung

Wir erklären in alleiniger Verantwortung, dass das hier beschriebene Produkt mit den geltenden Richtlinien und Normen übereinstimmt. Ein Abbild der Konformitätserklärung finden Sie am Ende dieser Dokumentation.

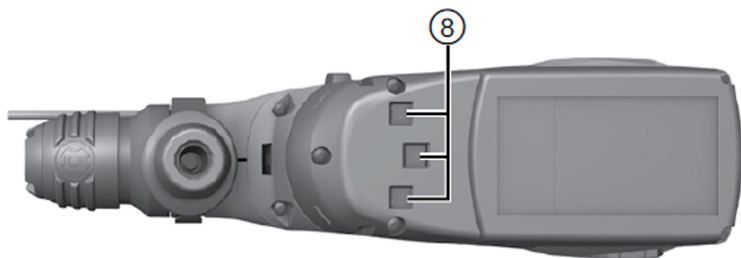
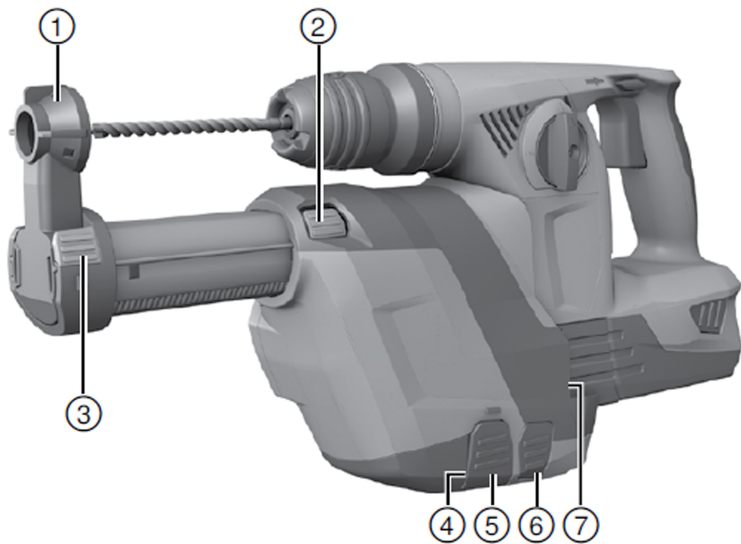
Die Technischen Dokumentationen sind hier hinterlegt:

**Hilti** Entwicklungsgesellschaft mbH | Zulassung Geräte | Hiltistraße 6 | 86916 Kaufering, DE

## 2 Sicherheit

### 2.1 Sicherheitshinweise

- ▶ Beachten Sie alle Sicherheitshinweise in dieser Dokumentation und in der Dokumentation des **Hilti** Bohrhammers.
- ▶ Benutzen Sie einen Atemschutz, der den anfallenden Reststaub beim Bohren und bei Servicearbeiten von Gesicht und Atemwegen fern hält.
- ▶ Benutzen Sie auch bei montiertem Staubmodul immer den Seitenhandgriff des **Hilti** Bohrhammers.
- ▶ Gesundheitsgefährdende Werkstoffe (z. B. Asbest) dürfen nicht gesaugt werden.



- |                              |                                                           |
|------------------------------|-----------------------------------------------------------|
| ① Absaugkopf                 | ⑥ Entriegelung DRS                                        |
| ② Hubbegrenzung              | ⑦ Führung (Gerät)                                         |
| ③ Tiefenanschlag             | ⑧ Elektrische Schnittstelle Gerät mit Abdeck-<br>schieber |
| ④ Staubbehälter mit Filter   | ⑨ Elektrische Schnittstelle DRS                           |
| ⑤ Entriegelung Staubbehälter |                                                           |

### 3.2 Bestimmungsgemäße Verwendung

Das Staubmodul TE DRS-4-A (01) wird als Zubehör für den **Hilti** Bohrhammer TE 4-A22 (02) verwendet. Es sammelt einen großen Prozentsatz des entstehenden Staubes ein und kann schnell und einfach am Bohrhammer befestigt werden. Im Staubmodul ist ein Sauglüfter integriert. Dieser wird durch einen eigenen Motor angetrieben. Beim Einschalten des Bohrhammers bezieht das Modul seinen Strom aus dem Bohrhammer-Akku.

Für Arbeiten in Metall und Holz ist das Staubmodul nicht geeignet.

**Bedingungen:** TE DRS-4-A T1

Das TE DRS-4-A T1 erfüllt die Richtlinie OSHA 1926.1153 Table 1.

### 3.3 Lieferumfang

Staubmodul, Bedienungsanleitung.



#### Hinweis

Verwenden Sie für einen sicheren Betrieb nur original Ersatzteile und Verbrauchsmaterialien. Von uns freigegebene Ersatzteile, Verbrauchsmaterialien und Zubehör für Ihr Produkt finden Sie in Ihrem **Hilti** Center oder unter: **www.hilti.group**

## 4 Technische Daten

	TE DRS-4-A
<b>Nennleistungsaufnahme</b>	60 W
<b>Nennleistungsaufnahme</b>	250 l/min
<b>Gewicht</b>	1 kg (2 lb)
<b>Arbeitshub</b>	≤ 96 mm (≤ 3,8 in)
<b>Verwendete TE-C Hammerbohrer, ∅</b>	5 mm ... 19 mm (3/16 in ... 5/8 in)

## 5 Bedienung

### 5.1 Arbeitsvorbereitung



#### VORSICHT

**Verletzungsgefahr!** Unbeabsichtigter Anlauf des Produkts.

- ▶ Entfernen Sie den Akku, bevor Sie Geräteeinstellungen vornehmen oder Zubehörteile wechseln.

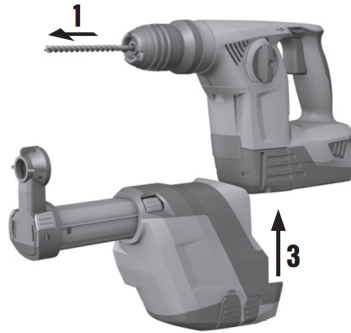
Beachten Sie die Sicherheits- und Warnhinweise in dieser Dokumentation und auf dem Produkt.

#### 5.1.1 Staubmodul montieren



#### Hinweis

Achten Sie vor der Montage darauf, dass die Fixierpunkte und die elektrischen Schnittstellen am Bohrhammer und am Staubmodul staubfrei und leichtgängig sind.



1. Entfernen Sie den Akku.
2. Schalten Sie den Rechts- / Linkslauf des Bohrhammers in Mittelstellung.
3. Entfernen Sie den Tiefenanschlag vom Seitenhandgriff.
4. Schieben Sie das Staubmodul von vorne auf das Gerät, bis es einrastet.
5. Kontrollieren Sie nach der Montage, dass das Staubmodul richtig eingerastet ist.

## 5.2 Arbeiten

### 5.2.1 Länge einstellen (Hub)



#### WARNUNG

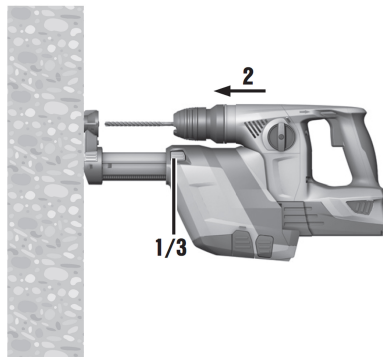
**Verletzungsgefahr** Beim Drücken des Hub-Voreinstellungsknopfes schnell das Teleskop heraus.

- ▶ Halten Sie den Bohrhammer mit Staubmodul so, dass das herausschnellende Teleskop Sie nicht verletzen kann.



#### Hinweis

Standardmäßig ist der Hub auf eine Bohrerlänge von 170 mm abgestimmt. Für kürzere Bohrer muss der Hub angepasst werden.



1. Drücken Sie die Hubbegrenzung und halten Sie diesen gedrückt.
2. Drücken Sie den Bohrhammer mit eingesetztem Bohrer gegen den Untergrund, bis der Bohrer diesen berührt.
3. Lassen Sie die Hubbegrenzung los.

### 5.2.2 Bohrtiefe einstellen (Tiefenanschlag)



#### Hinweis

Ist eine genaue Bohrtiefe erforderlich, muss diese durch Probebohrungen Ermittelt werden.

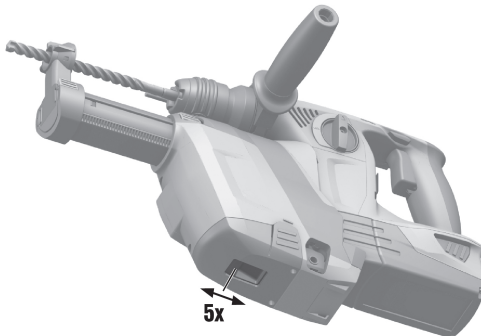
1. Drücken Sie den Tiefenanschlag und halten Sie diesen gedrückt.
2. Verschieben Sie den Ring bis zur gewünschten Bohrtiefe.
3. Lassen Sie den Tiefenanschlag los.

### 5.2.3 TE-DRS-T1-Filter abreinigen



#### Hinweis

Reinigen Sie den Filter nach 5 Bohrlöchern (16 mm x 50 mm) (1/2 in x 3 in) ab.



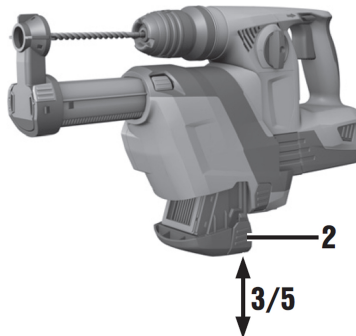
- ▶ Wenn die Saugleistung nachlässt, drücken Sie den Reinigungsmechanismus bis zu einem hörbaren Klick je 5 mal vor und zurück.

### 5.2.4 Staubbox entleeren



#### Hinweis

Ein voller Filter kann zu übermäßiger Staubentwicklung führen und muss regelmäßig entleert werden. Benutzen Sie dazu einen Atemschutz.



1. Halten Sie das Gerät waagrecht und lassen Sie es kurz laufen.
  - ◀ Dadurch werden die Staubreste, die sich im Staubmodul abgelagert haben, in die Staubbox gesaugt.
2. Drücken Sie die Entriegelungstaste des Staubbehälters und halten Sie diese gedrückt.
3. Ziehen Sie die Staubbox nach unten aus dem Staubmodul.
4. Entleeren Sie die Staubbox.
5. Schieben Sie die leere Staubbox von unten in das Staubmodul bis diese einrastet.

### 5.2.5 Staubmodul demontieren

1. Demontieren Sie das Einsatzwerkzeug.
2. Schalten Sie den Rechts- / Linkslauf des Bohrhammers in Mittelstellung.

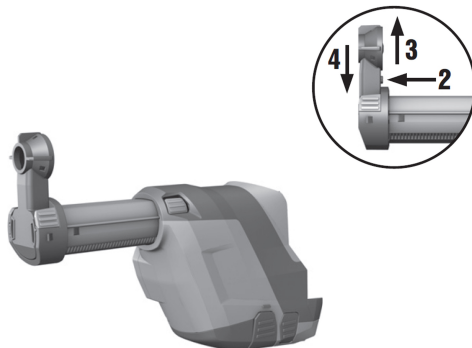


3. Drücken Sie die Entriegelung DRS und halten Sie diese gedrückt.
4. Ziehen Sie das Staubmodul nach unten vom Gerät ab.

## 6 Pflege und Instandhaltung

- ▶ Prüfen Sie regelmäßig alle Teile des Moduls auf Beschädigungen und auf einwandfreie Funktion. Betreiben Sie das Modul nicht, wenn Teile beschädigt sind oder nicht einwandfrei funktionieren.
- ▶ Verwenden Sie kein Wasser, keine Öle, Fette oder Reinigungsmittel.
- ▶ Reinigen Sie das Staubmodul nur mit einer trockenen Bürste und einem Reinigungstuch.
- ▶ Berühren Sie beim Reinigen nicht das Filtermaterial und verwenden Sie keine Druckluft zum Reinigen. Dies kann das Filtermaterial beschädigen.

### 6.1 Absaugkopf wechseln



1. Demontieren Sie das Staubmodul. → Seite 6
2. Drücken Sie den Entriegelungsknopf des Absaugkopfes und halten Sie ihn gedrückt.
3. Ziehen Sie den alten Absaugkopf nach oben aus der Führung.
4. Drücken Sie den neuen Absaugkopf in die Führung bis er einrastet.

## 7 Transport und Lagerung von Akku-Geräten

### Transport



#### VORSICHT

**Unbeabsichtigter Anlauf beim Transport.** Durch eingesetzte Akkus kann es zu unkontrolliertem Anlauf beim Transport des Gerätes kommen und dieses beschädigt werden.

- ▶ Gerät immer ohne eingesetzte Akkus transportieren.

- ▶ Akkus entnehmen.
- ▶ Gerät und Akkus einzeln verpackt transportieren.
- ▶ Akkus nie in loser Schüttung transportieren.
- ▶ Nach längerem Transport Gerät und Akkus vor Gebrauch auf Beschädigung kontrollieren.

### Lagerung



#### VORSICHT

**Unbeabsichtigte Beschädigung durch defekte Akkus.** Durch auslaufende Akkus kann das Gerät beschädigt werden.

- ▶ Gerät immer ohne eingesetzte Akkus lagern.
- ▶ Gerät und Akkus möglichst kühl und trocken lagern.
- ▶ Akkus nie in der Sonne, auf Heizungen, oder hinter Glasscheiben lagern.
- ▶ Gerät und Akkus unzugänglich für Kinder und unbefugte Personen lagern.
- ▶ Nach längerer Lagerung Gerät und Akkus vor Gebrauch auf Beschädigung kontrollieren.


## 8 Hilfe bei Störungen

Bei Störungen, die nicht in dieser Tabelle aufgeführt sind oder die Sie nicht selbst beheben können, wenden Sie sich bitte an unseren **Hilti Service**.

### 8.1 Hilfe bei Störungen

Störung	Mögliche Ursache	Lösung
Übermäßige Staubentwicklung.	Staubbox voll	▶ Entleeren Sie die Staubbox. → Seite 6
	Filter defekt	▶ Tauschen Sie den Filter aus.
	Absaugkopf defekt	▶ Wechseln Sie den Absaugkopf.
	Absaugkopfbürste verschlissen	▶ Wechseln Sie den Absaugkopf.
Bohrer nicht mittig in Absaugkopf.	Staubmodul nicht korrekt eingesetzt	▶ Setzen Sie das Staubmodul korrekt in das Produkt ein.

## 9 Entsorgung

 **Hilti** Geräte sind zu einem hohen Anteil aus wiederverwertbaren Materialien hergestellt. Voraussetzung für eine Wiederverwertung ist eine sachgemäße Stofftrennung. In vielen Ländern nimmt **Hilti** Ihr Altgerät zur Verwertung zurück. Fragen Sie den **Hilti** Kundenservice oder Ihren Verkaufsberater.



- 
- ▶ Werfen Sie Elektrowerkzeuge nicht in den Hausmüll!
- 

## 10 China RoHS (Richtlinie zur Beschränkung der Verwendung gefährlicher Stoffe)

Unter folgendem Link finden Sie die Tabelle gefährlicher Stoffe: [qr.hilti.com/2098487](http://qr.hilti.com/2098487).

Einen Link zur RoHS-Tabelle finden Sie am Ende dieser Dokumentation als QR-Code.

## 11 Herstellergewährleistung

- ▶ Bitte wenden Sie sich bei Fragen zu den Garantiebedingungen an Ihren lokalen **Hilti** Partner.



**Hilti Aktiengesellschaft**  
Feldkircherstraße 100  
9494 Schaan | Liechtenstein

**TE DRS-4-A (01)**

[2014]

2006/42/EG

EN ISO 12100

2011/65/EU

2014/30/EU

Schaan, 05/2015

**Paolo Luccini**

Head of BA Quality and  
Process-Management  
BA Electric Tools & Accessories

**Tassilo Deinzer**

Executive Vice President  
BU Power Tools & Accessories





Hilti Corporation

LI-9494 Schaan

Tel.: +423/234 21 11

Fax: +423/234 29 65

[www.hilti.group](http://www.hilti.group)

Hilti = registered trademark of Hilti Corp., Schaan



20170829