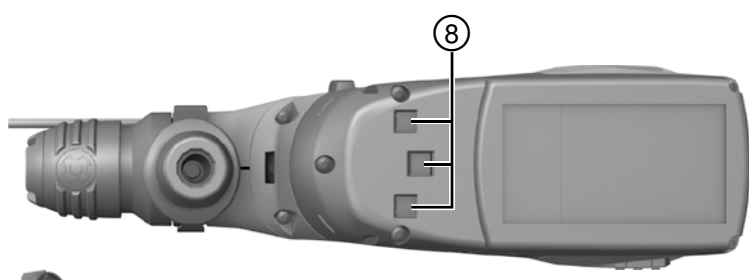
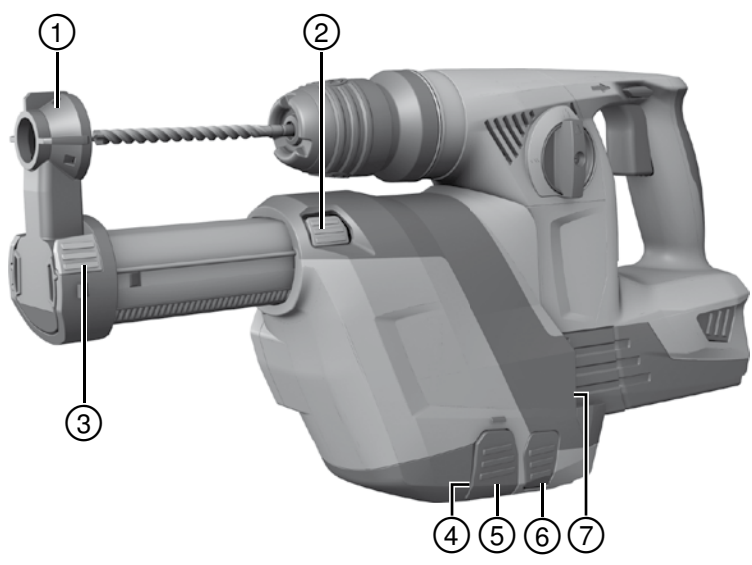
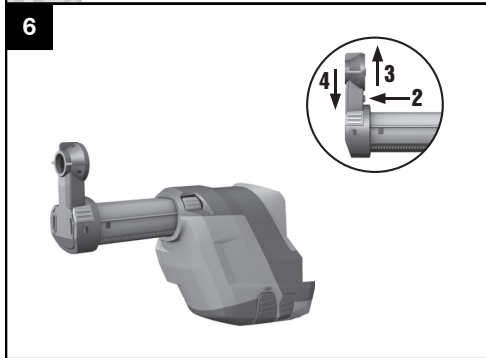
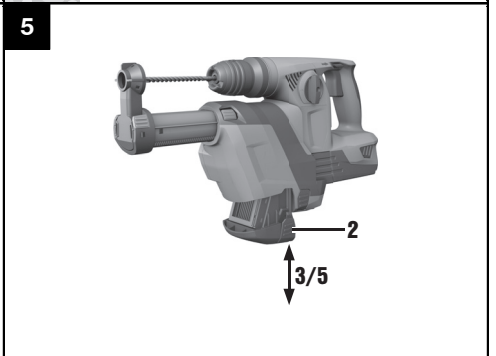
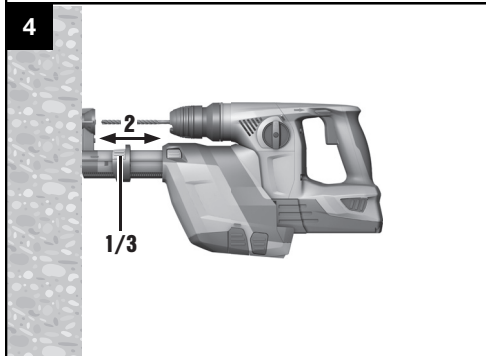
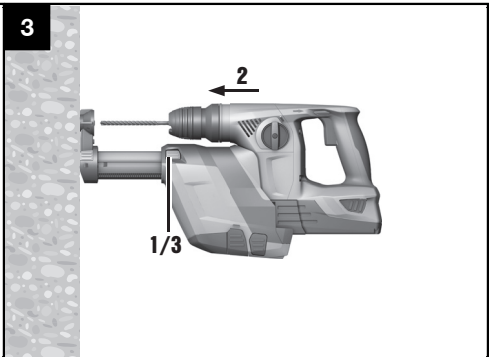
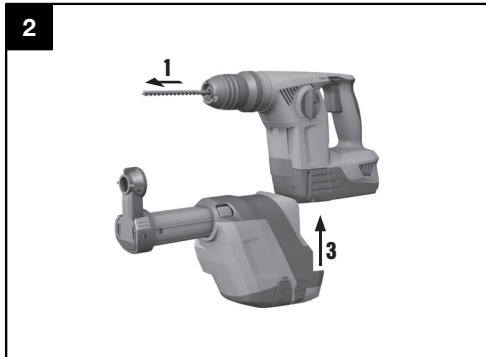


Operating instructions	en
Mode d'emploi	fr
Brugsanvisning	da
Bruksanvisning	sv
Bruksanvisning	no
Käyttöohje	fi
Οδηγίες χρήσεως	el
Инструкция по эксплуатации	ru
Kullanma Talimatı	tr
دليل الاستعمال	ar
Instrukcija	lt
Kasutusjuhend	et
ІНСТРУКЦІЯ З ЕКСПЛУАТАЦІЇ	uk
Пайдалану бойынша басшылық	kk
取扱説明書	ja
사용설명서	ko
操作說明書	zh
操作说明书	cn



1





Tolmueemaldusmoodul TE DRS-4-A

Enne seadme esmakordset kasutamist lugege tingimata läbi käesolev kasutusjuhend.

Kasutusjuhend peab olema alati seadme juures.

Juhend peab jääma seadme juurde ka siis, kui annate seadme edasi teistele isikutele.

Sisukord	Lk
1 Üldised juhised	56
2 Ohutusnõuded	57
3 Kirjeldus	57
4 Tehnilised andmed	57
5 Kasutuselevõtt	57
6 Töötamine	58
7 Hooldus ja korrashoid	59
8 Veaoetsing	59
9 Utiliseerimine	59
10 Tootja garantii seadmetele	59
11 EÜ-vastavusdeklaratsioon (originaal)	60

1 Numbrid viitavad joonistele. Joonised leiata kasutusjuhendi algusest.

Käesolevas kasutusjuhendis tähistab sõna "moodul" alati tolmueemaldusmoodulit TE DRS-4-A.

Seadme osad **1**

- 1 Imipea
- 2 Käigupiiraja
- 3 Sügavuspiirik
- 4 Tolmumahuti koos filtriga
- 5 Tolmumahuti vabastusnupp
- 6 DRS vabastusnupp
- 7 Juhik (seadmel)
- 8 Elektriline liides, katteklapiga seade
- 9 Elektriline liides DRS

1 Üldised juhised

1.1 Märksõnad ja nende tähendus

OHT

Viidatakse vahetult ähvardavatele ohtudele, millega kaasnevad rasked kehalised vigastused või inimeste hukkumine.

HOIATUS

Viidatakse võimalikele ohtlikele olukordadele, millega võivad kaasneda rasked kehalised vigastused või inimeste hukkumine.

ETTEVAATUST

Viidatakse võimalikele ohtlikele olukordadele, millega võivad kaasneda kergemad kehalised vigastused või varaline kahju.

JUHS

Soovitusi seadme kasutamiseks ja muu kasulik teave.

1.2 Piilsümbolite selgitus ja täiendavad juhised

Hoiatavad märgid



Üldine hoiatus

Kohustavad märgid



Enne kasutamist lugege läbi kasutusjuhend

Identifitseerimisandmete koht moodulil

Tüübitähis on toodud moodulil. Esitage see, kui pöörduate pearingutega meie müügiesindusse või hooldekeskusesse.

Tüüp: _____

Generatsioon: 01 _____

Seerianumber: _____

2 Ohutusnõuded

TÄHELEPANU! Kõik juhised tuleb läbi lugeda. Järgige kasutatava Hilti puurvasara kasutusjuhendis toodud ohutusnõudeid. Juhiste eiramise tagajärjeks võivad olla rasked vigastused. HOIDKE JUHISED HOOLIKALT ALLES.

Kõikide tööde tegemisel kasutage Hilti puurvasara külkäepidet, seda ka juhul, kui TE DRS-4-A on külge monteeritud.

2.1 Tolm

Seade kogub kokku olulise osa tekkivast tolmust, kuid mitte kogu tolmu.

HOIATUS: Mõned lihvimisel, lõikamisel ja poleerimisel tekkivad tolmuliigid sisaldavad kemikaale, mis võivad põhjustada vähi, viljatust, kahjustada loodet, teki-

tada püsivaid hingamisteede- ja teisi tervisekahjustusi. Taolisteks kemikaalideks on näiteks pliivärvis sisalduv pli, tellistes, betoonis, müüritises või looduskivis sisalduv kristalliline kvarts, aga ka keemiliselt töödeldud ehituspuidus sisalduv arseen ja kroom. Ohu suurus sõltub sellest, kui tihti taolisi töid teostatakse. **Nimetatud kemikaalidest põhjustatud ohtude vähendamiseks tuleb seadmega töötada hästi ventileeritud ruumis ning kasutada ettenähtud kaitseesaseid. Kasutage konkreetse tolmu jaoks ette nähtud kaitsemaske, mis suudavad mikrokoopiilised osakesed välja filtreerida ja hoiavad tolmu näost ja kehast eemal. Vältige pidevat kokkupuudet tolmuga. Kasutage kaitserõivastust ja peske tolmuga kokkupuutunud kohti seebi ja veega.** Tolmu sissehingamine, tolmu sattumine silma või nahale võib soodustada tervistkahjustavate kemikaalide sattumist organismi.

3 Kirjeldus

3.1 Nõuetekohane kasutamine

Tolmueemaldusmoodulit TE DRS-4-A(01) kasutatakse Hilti puurvasara TE 4-A22(02) lisatarvikuna.

TE DRS-4-A on tolmueemaldussüsteem kuivade mineraalsete pindade töötlemiseks.

Tolmueemaldusmoodul ei sobi kasutamiseks metalli ja puidu pöördpuurimisel.

Moodul on ette nähtud professionaalseks kasutuseks. Moodulit tohivad kasutada, hooldada ja parandada vaid

selleks volitatud ja spetsiaalse ettevalmistusega isikud. Kasutajatel peab olema tööohutusosalane ettevalmistus.

Moodul ja seade võivad osutada ohtlikuks, kui neid ei kasutata nõuetekohaselt või kui nendega töötab eriettevalmistuseta isik.

Vigastuste vältimiseks kasutage moodulit üksnes koos Hilti puurvasaraga TE 4-A22.

Mooduli modifitseerimine ja ümberkujundamine on keelatud.

Tervisekahjulike materjalide (nt asbesti) töötlemisel järgige asjaomaseid eeskirju.

et

4 Tehnilised andmed

Tootja jätab endale õiguse tehniliste andmete muutmiseks!

Moodul	TE DRS-4-A
Nimivõimsus	60 W
Imemisvõimsus	250 l/min
Kaal	1,0 kg (2.2 lb.)
Käik	max 96 mm (3 ²⁵ / ₃₂ "
Kasutatud TE-C löökpuur, Ø	5... 16 mm (3/16" ... 5/8")

5 Kasutuselevõtt

ETTEVAATUST

Enne seadistustöid veenduge, et tööriist on välja lülitatud, aku eemaldatud ja sisselülitustõkis aktiveeritud (reverslülitit keskasendis).

5.1 Tolmueemaldusmooduli paigaldus 2

JUHIS

Täitunud filter ei võta enam tolmu vastu ja tuleb seetõttu õigeaegselt tühjendada. Kandke seejuures tolmumaski!

JUHIS

Tolmueemaldusmoodulisse integreeritud imiventilaatori paneb tööle eraldi mootor. Mootori toiteallikaks on seadme aku.

JUHIS

Enne tolmueemaldusmooduli paigaldamist veenduge, et kinnituspunktid ja seade, eeskätt seadme liides on puhtad tolmu- ja teistest takistustest. Pärast tolmueemaldusmooduli paigaldamist veenduge, et see on õigesti kinnitatud.

JUHIS

Akutoitega seadmete puhul viige reverslüli keskasendisse.

1. Võtke puur seadmest välja.
2. Eemaldage seadme küljest lisakäepide.
3. Lükake tolmueemaldusmoodulit piki seadme juhi-
kut, kuni see fikseerub kohale.

5.2 Tolmueemaldusmooduli mahavõtmine

1. Eemaldage puur seadmest.
2. Vajutage sisse DRS vabastusnupp ja hoidke seda sees.
3. Tõmmake tolmueemaldusmoodul suunaga alla seadme küljest ära.

6 Töötamine

6.1 Ettevalmistus

ETTEVAATUST

Enne seadistustöid veenduge, et tööriist on välja lülitatud, aku eemaldatud ja sisselülitustõkik aktiveeritud (reverslüli keskasendis).

6.1.1 Pikkuse reguleerimine (käigu reguleerimine)

ETTEVAATUST

Käigu piiramise nupule vajutamine vabastab teleskoobi ja see võib kuni 100 mm (3^{15/16}") ulatuses välja hüpata.

JUHIS

Üldjuhul on kõik seatud sobivaks puuri (kogu) pikkusega 170 mm (6"). Lühemate puuride puhul tuleb käiku vastavalt kohandada.

1. Pikkuse reguleerimiseks vajutage käigu piiramise nupp alla ja hoidke seda all.
2. Suruge paigaldatud puuriga seadet vastu seina, kuni puur seinaga kokku puutub.
3. Vabastage käigu piiramise nupp.

6.1.2 Puurimissügavuse reguleerimine (sügavuspiirik)

JUHIS

Kui näiteks tüübliaugud tuleb puurida kindlaksmääratud sügavusele, tuleb sügavus kindlaks teha proovipuurimiste teel.

1. Vajutage sügavuspiiriku nupule, hoidke seda alla ja lükake rõngas soovitud puurimissügavusele.
2. Vabastage sügavuspiiriku nupp.

6.2 Kasutamine

ETTEVAATUST

Järgige kasutatava Hilti puurvasara kasutusjuhendis toodud juhiseid. Kasutage moodulit üksnes koos punktis „Nõuetekohane kasutamine“ nimetatud seadmetega, vastasel juhul tekib vigastuste oht.

HOIATUS

Tervisekahjulike materjalide (nt asbesti) töötlemisel järgige asjaomaseid eeskirju.

6.2.1 Tolmumahuti tühjendamine

JUHIS

Täitunud filter ei võta enam tolmu vastu ja tuleb seetõttu õigeaegselt tühjendada. Kandke seejuures tolumumaski!

JUHIS

Puhastamisel ärge puudutage filtrimaterjali ja ärge kasutage puhastamiseks suruõhku. See võib filtrimaterjali kahjustada.

1. Hoidke seadet horisontaalselt ja laske sel veidi aega töötada. Nii imetakse moodulisse ladestunud tolmu-
jäägid tolumumahutisse.
2. Vajutage sisse tolumumahuti vabastusnupp ja hoidke seda sees.
3. Tõmmake tolumamahuti tolmueemaldusmoodulist suunaga alla välja.
4. Klõppige tolumamahuti tühjaks, vältige seejuures tolmu liigset laialipaikumist.
5. Lükake tühi tolumamahuti alt tolmueemaldusmoodulisse ja laske sel kohale fikseeruda.

7 Hooldus ja korrashoid

7.1 Mooduli hooldus

ETTEVAATUST

Ärge kasutage vett, õli, määrdeaineid ega puhastusvahendeid.

Puhastage tolmuemaldusmoodulit üksnes kuiva harja ja puhastuslapiga. Kandke seejuures tolumumaski!

7.2 Imipea väljavahetamine

1. Võtke tolmuemaldusmoodul seadme küljest maha.

2. Vajutage sisse imipea vabastusnupp ja hoidke seda sees.
3. Tõmmake vana imipea juhikust suunaga üles välja.
4. Suruge uus imipea juhikusse, kuni see fikseerub kohale.

7.3 Korrashoid

Kontrollige regulaarselt, kas seadme välised osad on korras ja kas kõik lülitid töötavad nõuetekohaselt. Ärge rakendage seadet tööle, kui mõni osa on kahjustatud või kui mõni lüliti ei tööta veatult. Laske seade parandada Hilti hoolekeskuses.

8 Veatsing

Viga	Võimalik põhjus	Kõrvaldamine
Tolmu ülemäärane teke	Tolmumahuti on täis	Tühjendage tolumahuti
	Filter on defektne	Vahetage filter välja.
	Defektne imipea	Vahetage imipea välja
	Imipea hari on kulunud	Vahetage imipea välja
Puur ei ole imipeas tsentreeritud	Tolmuemaldusmoodul ei ole seadmesse õigesti paigaldatud	Paigaldage tolmuemaldusmoodul seadmesse õigesti

et

9 Utiliseerimine



Enamik Hilti seadmete valmistamisel kasutatud materjalidest on taaskasutatavad. Materjalid tuleb enne taaskasutust korralikult sorteerida. Paljudes riikides võetakse Hilti esindustes vanu seadmeid tagasi. Lisateavet saate Hilti klienditeenindusest või müügiesindusest.

10 Tootja garantii seadmetele

Garantiitingimusi puudutavate küsimuste korral pöörduge HILTI kohaliku esinduse või edasimüüja poole.

11 EÜ-vastavusdeklaratsioon (originaal)

Nimetus:	Tolmueemaldusmoodul
Tüübitähis:	TE DRS-4-A
Generatsioon:	01
Valmistusaasta:	2014

Kinnitame ainuvastutajana, et käesolev toode vastab järgmiste direktiivide ja normide nõuetele: 2004/108/EÜ, 2006/42/EÜ, 2011/65/EL, EN ISO 12100.

**Hilti Corporation, Feldkircherstrasse 100,
FL-9494 Schaan**



Paolo Luccini

Head of BA Quality and Process Management
Business Area Electric Tools & Accessories
07/2014



Tassilo Deinzer

Executive Vice President
Business Unit Power
Tools & Accessories
07/2014

Tehnilised dokumendid saadaval:

Hilti Entwicklungsgesellschaft mbH
Zulassung Elektrowerkzeuge
Hiltistrasse 6
86916 Kaufering
Deutschland



Hilti Corporation

LI-9494 Schaan

Tel.: +423/234 21 11

Fax: +423/234 29 65

www.hilti.com

Hilti = registered trademark of Hilti Corp., Schaan
Pos. 8 | 20140922



2102962