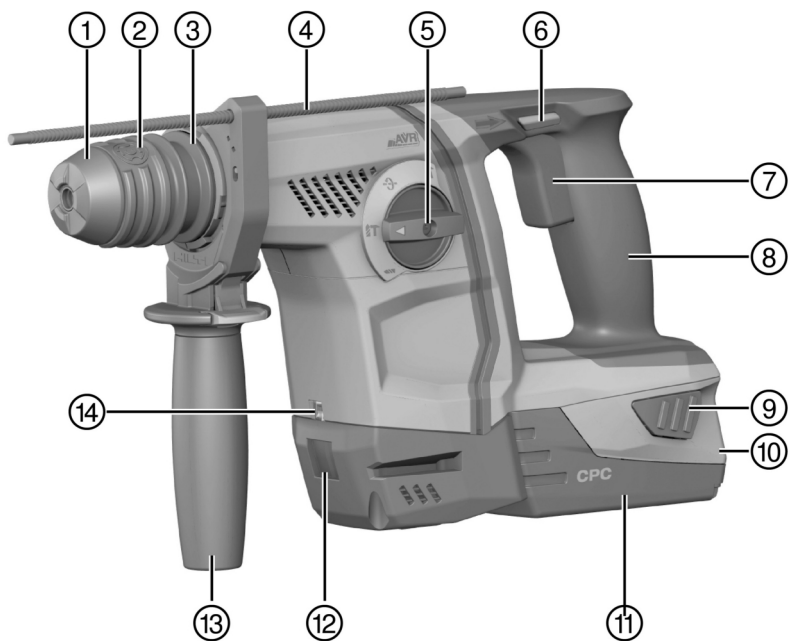




TE 6-A36

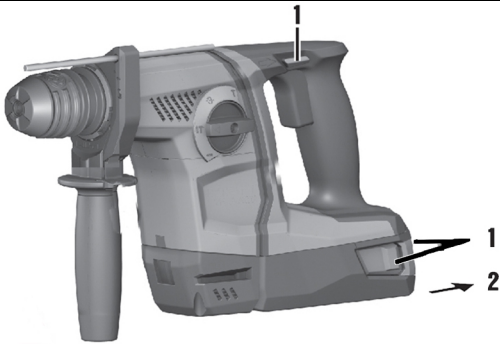
Deutsch	1
English	14
Français	27
Italiano	41
Español	55
Português	69
Nederlands	83
Ελληνικά	97
Magyar	112
Polski	125
Русский	139
Česky	155
Hrvatski	168
Slovenščina	181
Български	194
Română	208



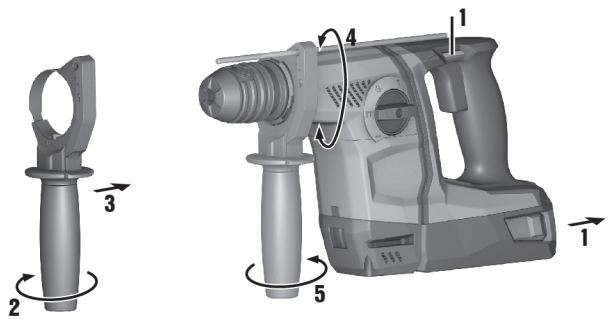
2



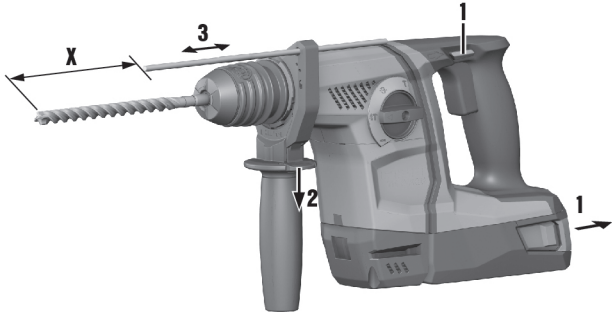
3



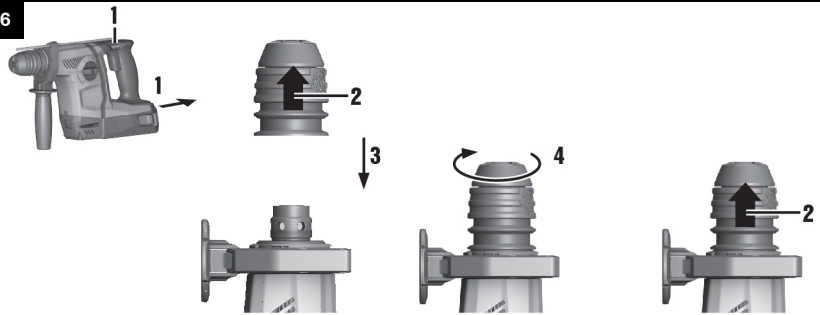
4



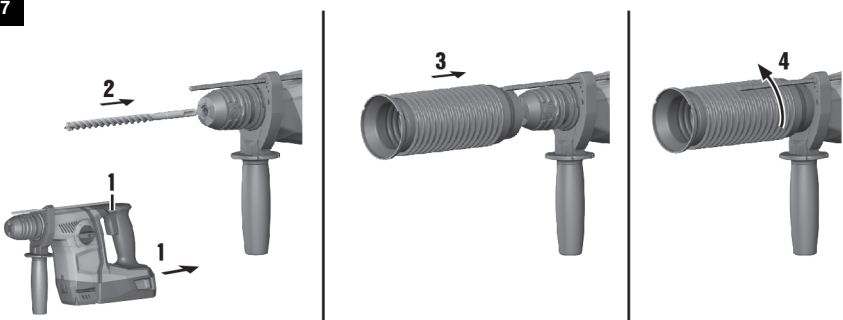
5



6



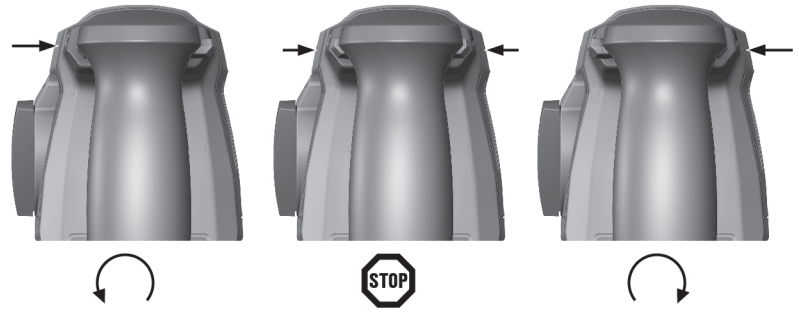
7



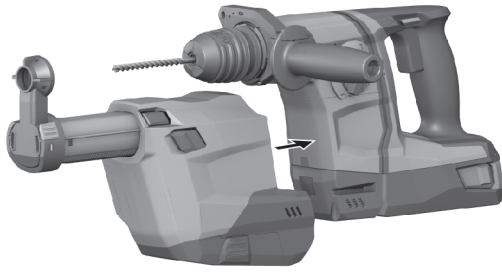
8



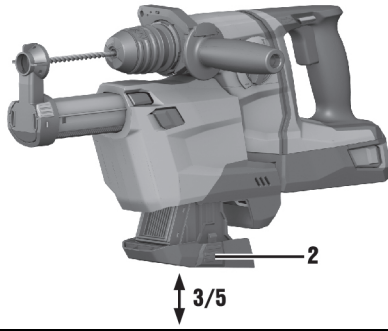
9



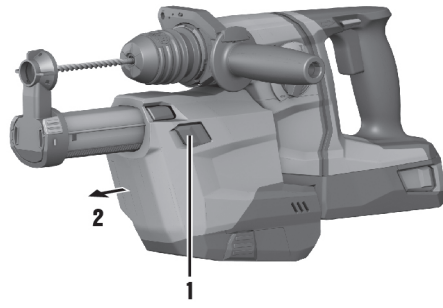
10



11



12



13



TE 6-A36

de	Original-Bedienungsanleitung	1
en	Original operating instructions	14
fr	Notice d'utilisation originale	27
it	Istruzioni originali	41
es	Manual de instrucciones original	55
pt	Manual de instruções original	69
nl	Originele handleiding	83
el	Μετάφραση από τις πρωτότυπες οδηγίες χρήσης	97
hu	Eredeti használati utasítás	112
pl	Oryginalna instrukcja obsługi	125
ru	Оригинальное руководство по эксплуатации	139
cs	Originální návod k obsluze	155
hr	Originalne upute za uporabu	168
sl	Originalna navodila za uporabo	181
bg	Оригинално Ръководство за експлоатация	194
ro	Manual de utilizare original	208

Original-Bedienungsanleitung

1 Angaben zur Bedienungsanleitung

1.1 Zu dieser Bedienungsanleitung

- Lesen Sie vor Inbetriebnahme diese Bedienungsanleitung durch. Dies ist Voraussetzung für sicheres Arbeiten und störungsfreie Handhabung.
- Beachten Sie die Sicherheits- und Warnhinweise in dieser Bedienungsanleitung und auf dem Produkt.
- Bewahren Sie die Bedienungsanleitung immer am Produkt auf und geben Sie das Produkt nur mit dieser Bedienungsanleitung an andere Personen weiter.

1.2 Zeichenerklärung

1.2.1 Warnhinweise

Warnhinweise warnen vor Gefahren im Umgang mit dem Produkt. Folgende Signalwörter werden verwendet:

GEFAHR

GEFAHR !

- ▶ Für eine unmittelbar drohende Gefahr, die zu schweren Körperverletzungen oder zum Tod führt.

WARNUNG

WARNUNG !

- ▶ Für eine möglicherweise drohende Gefahr, die zu schweren Körperverletzungen oder zum Tod führen kann.

VORSICHT

VORSICHT !

- ▶ Für eine möglicherweise gefährliche Situation, die zu Körperverletzungen oder zu Sachschäden führen kann.

1.2.2 Symbole in der Bedienungsanleitung

Folgende Symbole werden in dieser Bedienungsanleitung verwendet:

	Bedienungsanleitung beachten
	Anwendungshinweise und andere nützliche Informationen
	Umgang mit wiederverwertbaren Materialien
	Elektrogeräte und Akkus nicht in den Hausmüll werfen
	Hilti Li-Ion-Akku
	Hilti Ladegerät

1.2.3 Symbole in Abbildungen

Folgende Symbole werden in Abbildungen verwendet:

	Diese Zahlen verweisen auf die jeweilige Abbildung am Anfang dieser Bedienungsanleitung.
	Die Nummerierung in Abbildungen weisen auf wichtige Arbeitsschritte oder für Arbeitsschritte wichtige Bauteile hin. Im Text werden diese Arbeitsschritte oder Bauteile mit entsprechenden Nummern hervorgehoben, z. B. (3) .
	Positionsnummern werden in der Abbildung Übersicht verwendet und verweisen auf die Nummern der Legende im Abschnitt Produktübersicht .
	Dieses Zeichen soll ihre besondere Aufmerksamkeit beim Umgang mit dem Produkt wecken.



1.3 Produktabhängige Symbole

1.3.1 Symbole am Produkt

Folgende Symbole können am Produkt verwendet werden:

	Bohren ohne Schlag
	Bohren mit Schlag (Hammerbohren)
	Meißeln
	Meißel positionieren
	Rechts-/Linkslauf
n_0	Bemessungsleerlaufdrehzahl
	Gleichstrom
	Das Produkt unterstützt drahtlose Datenübertragung, die mit iOS- und Android-Plattformen kompatibel ist.
	Verwendete Hilti Li-Ion-Akku Typenreihe. Beachten Sie die Angaben im Kapitel Bestimmungsgemäße Verwendung .
Li-Ion	Li-Ionen Akku
	Benutzen Sie den Akku niemals als Schlagwerkzeug.
	Lassen Sie den Akku nicht fallen. Verwenden Sie keinen Akku, der einen Schlag erhalten hat oder anderweitig beschädigt ist.

1.4 Produktinformationen

Hilti Produkte sind für den professionellen Benutzer bestimmt und dürfen nur von autorisiertem, eingewiesenen Personal bedient, gewartet und instand gehalten werden. Dieses Personal muss speziell über die auftretenden Gefahren unterrichtet sein. Vom Produkt und seinen Hilfsmitteln können Gefahren ausgehen, wenn sie von unausgebildetem Personal unsachgemäß behandelt oder nicht bestimmungsgemäß verwendet werden. Typenbezeichnung und Seriennummer sind auf dem Typenschild angegeben.

- Übertragen Sie die Seriennummer in die nachfolgende Tabelle. Die Produktangaben benötigen Sie bei Anfragen an unsere Vertretung oder Servicestelle.

Produktangaben

Bohrhammer	TE 6-A36
Generation:	04
Serien-Nr.:	

1.5 Konformitätserklärung

Wir erklären in alleiniger Verantwortung, dass das hier beschriebene Produkt mit den geltenden Richtlinien und Normen übereinstimmt. Ein Abbild der Konformitätserklärung finden Sie am Ende dieser Dokumentation. Die Technischen Dokumentationen sind hier hinterlegt:

Hilti Entwicklungsgesellschaft mbH | Zulassung Geräte | Hiltistraße 6 | 86916 Kaufering, DE

2 Sicherheit

2.1 Allgemeine Sicherheitshinweise für Elektrowerkzeuge

⚠️ WARNUNG Lesen Sie alle Sicherheitshinweise, Anweisungen, Bilderungen und technischen Daten, mit denen dieses Elektrowerkzeug versehen ist. Versäumnisse bei der Einhaltung der nachfolgenden Anweisungen können elektrischen Schlag, Brand und/oder schwere Verletzungen verursachen.

Bewahren Sie alle Sicherheitshinweise und Anweisungen für die Zukunft auf.



Der in den Sicherheitshinweisen verwendete Begriff „Elektrowerkzeug“ bezieht sich auf netzbetriebene Elektrowerkzeuge (mit Netzleitung) oder auf akkubetriebene Elektrowerkzeuge (ohne Netzleitung).

Arbeitsplatzsicherheit

- ▶ **Halten Sie Ihren Arbeitsbereich sauber und gut beleuchtet.** Unordnung oder unbeleuchtete Arbeitsbereiche können zu Unfällen führen.
- ▶ **Arbeiten Sie mit dem Elektrowerkzeug nicht in explosionsgefährdeter Umgebung, in der sich brennbare Flüssigkeiten, Gase oder Stäube befinden.** Elektrowerkzeuge erzeugen Funken, die den Staub oder die Dämpfe entzünden können.
- ▶ **Halten Sie Kinder und andere Personen während der Benutzung des Elektrowerkzeugs fern.** Bei Ablenkung können Sie die Kontrolle über das Gerät verlieren.

Elektrische Sicherheit

- ▶ **Der Anschlussstecker des Elektrowerkzeugs muss in die Steckdose passen. Der Stecker darf in keiner Weise verändert werden. Verwenden Sie keine Adapterstecker gemeinsam mit schutzgeerdeten Elektrowerkzeugen.** Unveränderte Stecker und passende Steckdosen verringern das Risiko eines elektrischen Schlages.
- ▶ **Vermeiden Sie Körperkontakt mit geerdeten Oberflächen wie von Rohren, Heizungen, Herden und Kühlschränken.** Es besteht ein erhöhtes Risiko durch elektrischen Schlag, wenn Ihr Körper geerdet ist.
- ▶ **Halten Sie Elektrowerkzeuge von Regen oder Nässe fern.** Das Eindringen von Wasser in ein Elektrowerkzeug erhöht das Risiko eines elektrischen Schlages.
- ▶ **Zweckentfremden Sie die Anschlussleitung nicht, um das Elektrowerkzeug zu tragen, aufzuhängen oder um den Stecker aus der Steckdose zu ziehen. Halten Sie die Anschlussleitung fern von Hitze, Öl, scharfen Kanten oder sich bewegenden Teilen.** Beschädigte oder verwickelte Anschlussleitungen erhöhen das Risiko eines elektrischen Schlages.
- ▶ **Wenn Sie mit einem Elektrowerkzeug im Freien arbeiten, verwenden Sie nur Verlängerungsleitungen, die auch für den Außenbereich geeignet sind.** Die Anwendung einer für den Außenbereich geeigneten Verlängerungsleitung verringert das Risiko eines elektrischen Schlages.
- ▶ **Wenn der Betrieb des Elektrowerkzeugs in feuchter Umgebung nicht vermeidbar ist, verwenden Sie einen Fehlerstromschutzschalter.** Der Einsatz eines Fehlerstromschutzschalters vermindert das Risiko eines elektrischen Schlages.

Sicherheit von Personen

- ▶ **Seien Sie aufmerksam, achten Sie darauf, was Sie tun, und gehen Sie mit Vernunft an die Arbeit mit einem Elektrowerkzeug. Benutzen Sie kein Elektrowerkzeug, wenn Sie müde sind oder unter dem Einfluss von Drogen, Alkohol oder Medikamenten stehen.** Ein Moment der Unachtsamkeit beim Gebrauch des Elektrowerkzeugs kann zu ernsthaften Verletzungen führen.
- ▶ **Tragen Sie persönliche Schutzausrüstung und immer eine Schutzbrille.** Das Tragen persönlicher Schutzausrüstung, wie Staubmaske, rutschfeste Sicherheitsschuhe, Schutzhelm oder Gehörschutz, je nach Art und Einsatz des Elektrowerkzeugs, verringert das Risiko von Verletzungen.
- ▶ **Vermeiden Sie eine unbeabsichtigte Inbetriebnahme. Vergewissern Sie sich, dass das Elektrowerkzeug ausgeschaltet ist, bevor Sie es an die Stromversorgung und/oder den Akku anschließen, es aufnehmen oder tragen.** Wenn Sie beim Tragen des Elektrowerkzeugs den Finger am Schalter haben oder das Gerät eingeschaltet an der Stromversorgung anschließen, kann dies zu Unfällen führen.
- ▶ **Entfernen Sie Einstellwerkzeuge oder Schraubenschlüssel, bevor Sie das Elektrowerkzeug einschalten.** Ein Werkzeug oder Schlüssel, der sich in einem drehenden Geräteteil befindet, kann zu Verletzungen führen.
- ▶ **Vermeiden Sie eine abnormale Körperhaltung. Sorgen Sie für einen sicheren Stand und halten Sie jederzeit das Gleichgewicht.** Dadurch können Sie das Elektrowerkzeug in unerwarteten Situationen besser kontrollieren.
- ▶ **Tragen Sie geeignete Kleidung. Tragen Sie keine weite Kleidung oder Schmuck. Halten Sie Haare, Kleidung und Handschuhe fern von sich bewegenden Teilen.** Lockere Kleidung, Schmuck oder lange Haare können von sich bewegenden Teilen erfasst werden.
- ▶ **Wenn Staubabsaug- und -auffangeinrichtungen montiert werden können, vergewissern Sie sich, dass diese angeschlossen sind und richtig verwendet werden.** Verwendung einer Staubabsaugung kann Gefährdungen durch Staub verringern.
- ▶ **Wiegen Sie sich nicht in falscher Sicherheit und setzen Sie sich nicht über die Sicherheitsregeln für Elektrowerkzeuge hinweg, auch wenn Sie nach vielfachem Gebrauch mit dem Elektrowerkzeug vertraut sind.** Achtloses Handeln kann binnen Sekundenbruchteilen zu schweren Verletzungen führen.

Verwendung und Behandlung des Elektrowerkzeugs

- ▶ **Überlasten Sie das Gerät nicht. Verwenden Sie für Ihre Arbeit das dafür bestimmte Elektrowerkzeug.** Mit dem passenden Elektrowerkzeug arbeiten Sie besser und sicherer im angegebenen Leistungsbereich.



- ▶ **Benutzen Sie kein Elektrowerkzeug, dessen Schalter defekt ist.** Ein Elektrowerkzeug, das sich nicht mehr ein- oder ausschalten lässt, ist gefährlich und muss repariert werden.
- ▶ **Ziehen Sie den Stecker aus der Steckdose und/oder entfernen Sie einen abnehmbaren Akku, bevor Sie Geräteeinstellungen vornehmen, Zubehörteile wechseln oder das Gerät weglegen.** Diese Vorsichtsmaßnahme verhindert den unbeabsichtigten Start des Elektrowerkzeugs.
- ▶ **Bewahren Sie unbenutzte Elektrowerkzeuge außerhalb der Reichweite von Kindern auf. Lassen Sie keine Personen das Gerät benutzen, die mit diesem nicht vertraut sind oder diese Anweisungen nicht gelesen haben.** Elektrowerkzeuge sind gefährlich, wenn Sie von unerfahrenen Personen benutzt werden.
- ▶ **Pflegen Sie Elektrowerkzeuge und Zubehör mit Sorgfalt. Kontrollieren Sie, ob bewegliche Teile einwandfrei funktionieren und nicht klemmen, ob Teile gebrochen oder so beschädigt sind, dass die Funktion des Elektrowerkzeugs beeinträchtigt ist. Lassen Sie beschädigte Teile vor dem Einsatz des Gerätes reparieren.** Viele Unfälle haben ihre Ursache in schlecht gewarteten Elektrowerkzeugen.
- ▶ **Halten Sie Schneidwerkzeuge scharf und sauber.** Sorgfältig gepflegte Schneidwerkzeuge mit scharfen Schneidkanten verklemmen sich weniger und sind leichter zu führen.
- ▶ **Verwenden Sie Elektrowerkzeug, Zubehör, Einsatzwerkzeuge usw. entsprechend diesen Anweisungen. Berücksichtigen Sie dabei die Arbeitsbedingungen und die auszuführende Tätigkeit.** Der Gebrauch von Elektrowerkzeugen für andere als die vorgesehenen Anwendungen kann zu gefährlichen Situationen führen.
- ▶ **Halten Sie Griffe und Griffflächen trocken, sauber und frei von Öl und Fett.** Rutschige Griffe und Griffflächen erlauben keine sichere Bedienung und Kontrolle des Elektrowerkzeugs in unvorhergesehenen Situationen.

Verwendung und Behandlung des Akkuwerkzeugs

- ▶ **Laden Sie die Akkus nur in Ladegeräten auf, die vom Hersteller empfohlen werden.** Für ein Ladegerät, das für eine bestimmte Art von Akkus geeignet ist, besteht Brandgefahr, wenn es mit anderen Akkus verwendet wird.
- ▶ **Verwenden Sie nur die dafür vorgesehenen Akkus in den Elektrowerkzeugen.** Der Gebrauch von anderen Akkus kann zu Verletzungen und Brandgefahr führen.
- ▶ **Halten Sie den nicht benutzten Akku fern von Büroklammern, Münzen, Schlüsseln, Nägeln, Schrauben oder anderen kleinen Metallgegenständen, die eine Überbrückung der Kontakte verursachen könnten.** Ein Kurzschluss zwischen den Akkukontakten kann Verbrennungen oder Feuer zur Folge haben.
- ▶ **Bei falscher Anwendung kann Flüssigkeit aus dem Akku austreten. Vermeiden Sie den Kontakt damit. Bei zufälligem Kontakt mit Wasser abspülen. Wenn die Flüssigkeit in die Augen kommt, nehmen Sie zusätzlich ärztliche Hilfe in Anspruch.** Austretende Akkufflüssigkeit kann zu Hautreizungen oder Verbrennungen führen.
- ▶ **Benutzen Sie keinen beschädigten oder veränderten Akku.** Beschädigte oder veränderte Akkus können sich unvorhersehbar verhalten und zu Feuer, Explosion oder Verletzungsgefahr führen.
- ▶ **Setzen Sie einen Akku keinem Feuer oder zu hohen Temperaturen aus.** Feuer oder Temperaturen über 130 °C (265 °F) können eine Explosion hervorrufen.
- ▶ **Befolgen Sie alle Anweisungen zum Laden und laden Sie den Akku oder das Akkuwerkzeug niemals außerhalb des in der Betriebsanleitung angegebenen Temperaturbereichs.** Falsches Laden oder Laden außerhalb des zugelassenen Temperaturbereichs kann den Akku zerstören und die Brandgefahr erhöhen.

Service

- ▶ **Lassen Sie Ihr Elektrowerkzeug nur von qualifiziertem Fachpersonal und nur mit Original-Ersatzteilen reparieren.** Damit wird sichergestellt, dass die Sicherheit des Gerätes erhalten bleibt.
- ▶ **Warten Sie niemals beschädigte Akkus.** Sämtliche Wartung von Akkus sollte nur durch den Hersteller oder bevollmächtigte Kundendienststellen erfolgen.

2.2 Sicherheitshinweise für Hämmer

Sicherheitshinweise für alle Arbeiten

- ▶ **Tragen Sie Gehörschutz.** Die Einwirkung von Lärm kann Hörverlust bewirken.
- ▶ **Benutzen Sie mit dem Gerät gelieferte Zusatzhandgriffe.** Der Verlust der Kontrolle kann zu Verletzungen führen.
- ▶ **Halten Sie das Gerät an den isolierten Griffflächen, wenn Sie Arbeiten ausführen, bei denen das Einsatzwerkzeug verborgene Stromleitungen treffen kann.** Der Kontakt mit einer spannungsführenden Leitung kann auch metallene Geräteteile unter Spannung setzen und zu einem elektrischen Schlag führen.



Sicherheitshinweise bei Verwendung langer Bohrer

- ▶ **Beginnen Sie den Bohrvorgang immer mit niedriger Drehzahl und während der Bohrer Kontakt mit dem Werkstück hat.** Bei höheren Drehzahlen kann sich der Bohrer leicht verbiegen, wenn er sich ohne Kontakt mit dem Werkstück frei drehen kann, und zu Verletzungen führen.
- ▶ **Üben Sie keinen übermäßigen Druck und nur in Längsrichtung zum Bohrer aus.** Bohrer können verbiegen und dadurch brechen oder zu einem Verlust der Kontrolle und zu Verletzungen führen.

2.3 Zusätzliche Sicherheitshinweise Bohrhammer

Sicherheit von Personen

- ▶ Benutzen Sie das Produkt und Zubehör nur in technisch einwandfreiem Zustand.
- ▶ Nehmen Sie niemals Manipulationen oder Veränderungen an Produkt oder Zubehör vor.
- ▶ Benutzen Sie mit dem Produkt gelieferte Zusatzhandgriffe. Der Verlust der Kontrolle kann zu Verletzungen führen.
- ▶ Sichern Sie bei Durchbrucharbeiten den Bereich auf der gegenüberliegenden Seite der Arbeiten ab. Abbruchteile können heraus und / oder herunterfallen und andere Personen verletzen.
- ▶ Halten Sie das Produkt immer mit beiden Händen an den vorgesehenen Handgriffen fest. Halten Sie die Handgriffe trocken und sauber.
- ▶ Halten Sie das Produkt an den isolierten Griffflächen, wenn Sie Arbeiten ausführen, bei denen das Einsatzwerkzeug verborgene Stromleitungen treffen kann. Der Kontakt mit einer spannungsführenden Leitung kann auch metallene Geräteteile unter Spannung setzen und zu einem elektrischen Schlag führen.
- ▶ Vermeiden Sie die Berührung rotierender Teile - Verletzungsgefahr!
- ▶ Tragen Sie während des Einsatzes des Produktes Augenschutz, Schutzhelm, Gehörschutz und einen geeigneten Atemschutz.
- ▶ Tragen Sie beim Werkzeugwechsel Schutzhandschuhe. Das Berühren des Einsatzwerkzeuges kann zu Schnittverletzungen und Verbrennungen führen.
- ▶ Verwenden Sie einen Augenschutz. Absplittendes Material kann Körper und Augen verletzen.
- ▶ Staub, der beim Schleifen, Schmirgeln, Schneiden und Bohren entsteht, kann gefährliche Chemikalien enthalten. Einige Beispiele sind: Blei oder Farben auf Bleibasis; Ziegel, Beton und andere Mauerwerksprodukte, Naturstein und andere silikathaltige Produkte; Bestimmte Hölzer, wie Eiche, Buche und chemisch behandeltes Holz; Asbest oder asbesthaltige Materialien. Bestimmen Sie die Exposition des Bedieners und umstehender Personen durch die Gefahrenklasse der Materialien, an denen gearbeitet wird. Ergreifen Sie die erforderlichen Maßnahmen, um die Exposition auf einem sicheren Niveau zu halten, wie z. B. die Verwendung eines Staubsammelsystems oder das Tragen eines geeigneten Atemschutzes. Zu den allgemeinen Maßnahmen zur Verringerung der Exposition gehören:
 - ▶ Arbeiten in einem gut belüfteten Bereich,
 - ▶ Vermeiden von längerem Kontakt mit Staub,
 - ▶ Staub von Gesicht und Körper weggleiten,
 - ▶ Tragen von Schutzkleidung und Waschen exponierter Bereiche mit Wasser und Seife.
- ▶ Machen Sie häufig Pausen und Übungen zur besseren Durchblutung Ihrer Finger. Bei längeren Arbeiten kann es durch starke Vibrationen zu Störungen an Blutgefäßen oder des Nervensystems an Fingern, Händen oder Handgelenken kommen.

Elektrische Sicherheit

- ▶ Prüfen Sie den Arbeitsbereich vor Arbeitsbeginn auf verdeckt liegende elektrische Leitungen, Gas- und Wasserrohre. Außenliegende Metallteile am Produkt können einen elektrischen Schlag oder eine Explosion verursachen, wenn Sie eine Stromleitung, ein Gas- oder ein Wasserrohr beschädigen.

Sorgfältiger Umgang und Gebrauch von Elektrowerkzeugen

- ▶ Schalten Sie das Produkt sofort aus, wenn das Einsatzwerkzeug blockiert. Das Produkt kann seitlich auslenken.
- ▶ Warten Sie, bis das Produkt zum Stillstand gekommen ist, bevor Sie es ablegen.

2.4 Sicherheitshinweise

- ▶ Beachten Sie alle Sicherheitshinweise in dieser Dokumentation und auf dem Gerät.
- ▶ Benutzen Sie einen Atemschutz, der den anfallenden Reststaub beim Bohren und bei Servicearbeiten von Gesicht und Atemwegen fern hält.
- ▶ Benutzen Sie auch bei montiertem Staubmodul immer den Seitenhandgriff des **Hilti** Bohrhammers.

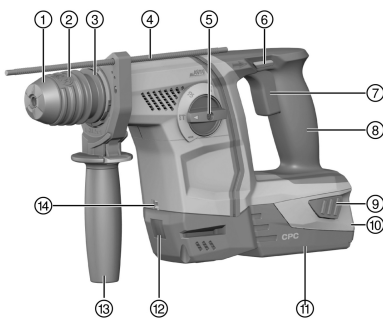


2.5 Sorgfältiger Umgang und Gebrauch von Akku

- ▶ Beachten Sie die besonderen Richtlinien für Transport, Lagerung und Betrieb von Li-Ion-Akkus.
- ▶ Halten Sie Akkus von hohen Temperaturen, direkter Sonneneinstrahlung und Feuer fern.
- ▶ Die Akkus dürfen nicht zerlegt, gequetscht, über 80°C (176°F) erhitzt oder verbrannt werden.
- ▶ Verwenden oder laden Sie keine Akkus, die einen Schlag erhalten haben, aus über einem Meter fallen gelassen worden oder anderweitig beschädigt sind. Kontaktieren Sie in diesem Fall immer ihren **Hilti Service**.
- ▶ Wenn der Akku zu heiß zum Anfassen ist, kann er defekt sein. Stellen Sie den Akku an einen einsehbaren, nicht brennbaren Ort mit ausreichender Entfernung zu brennbaren Materialien. Lassen Sie den Akku abkühlen. Wenn der Akku nach einer Stunde immer noch zu heiß zum Anfassen ist, dann ist er defekt. Kontaktieren Sie den **Hilti Service**.

3 Beschreibung

3.1 Produktübersicht



- ① Staubschutzkappe
- ② Werkzeugaufnahme
- ③ Werkzeugentriegelung
- ④ Tiefenanschlag
- ⑤ Funktionswahlschalter
- ⑥ Rechts-/Linkslaufumschalter mit Einschaltsperr
- ⑦ Steuerschalter
- ⑧ Handgriff
- ⑨ Entriegelungsknöpfe für Akku
- ⑩ Ladezustands- und Fehleranzeige (Li-Ion Akku)
- ⑪ Akku
- ⑫ Anschluss für Staubmodul TE DRS-6-A(02)
- ⑬ Seitenhandgriff
- ⑭ Arbeitsfeldbeleuchtung

3.2 Bestimmungsgemäße Verwendung


Das beschriebene Produkt ist ein akkubetriebener Bohrhammer. Es ist für Bohren in Stahl, Holz und Mauerwerk, zum Hammerbohren in Beton und Mauerwerk und zum Eindrehen und Lösen von Schrauben bestimmt. Das Produkt kann zusätzlich für leichte Meißelarbeiten auf Mauerwerk und Nacharbeiten auf Beton verwendet werden.

- ▶ Verwenden Sie für dieses Produkt nur die **Hilti** Li-Ion-Akkus der Typenreihe B 36.
- ▶ Verwenden Sie für diese Akkus nur die **Hilti** Ladegeräte der C4/36-Reihe.

3.3 Anzeige des Li-Ionen Akkus

Der Ladezustand des Li-Ion-Akkus und Störungen des Gerätes werden über die Anzeige des Li-Ion-Akkus signalisiert. Der Ladezustand des Li-Ion-Akkus wird nach Antippen einer der beiden Akku-Entriegelungstasten angezeigt.

Zustand	Bedeutung
4 LEDs leuchten.	Ladezustand: 75 % bis 100 %
3 LEDs leuchten.	Ladezustand: 50 % bis 75 %
2 LEDs leuchten.	Ladezustand: 25 % bis 50 %
1 LED leuchtet.	Ladezustand: 10 % bis 25 %
1 LED blinkt.	Ladezustand: <10 %

 Bei betätigtem Steuerschalter und bis zu 5 Sekunden nach dem Loslassen des Steuerschalters ist die Abfrage des Ladezustandes nicht möglich. Bei blinkenden LEDs der Anzeige des Akkus beachten Sie bitte die Hinweise im Kapitel Hilfe bei Störungen.



3.4 Lieferumfang

Bohrhammer, Seitenhandgriff, Tiefenanschlag, Bedienungsanleitung.

Weitere für Ihr Produkt zugelassene Systemprodukte finden Sie in Ihrem **Hilti Store** oder unter: www.hilti.group

4 Technische Daten

4.1 Akku

Akkubetriebsspannung	36 V
Umgebungstemperatur bei Betrieb	-17 °C ... 60 °C
Lagertemperatur	-20 °C ... 40 °C
Akkutemperatur bei Ladebeginn	-10 °C ... 45 °C

4.2 Bohrhammer

	TE 6-A36
Bemessungsspannung	36 V
Gewicht entsprechend EPTA-Procedure 01/2003	3,7 kg
Bemessungseerlaufdrehzahl	1.050/min
Einzel Schlagenergie entsprechend EPTA-Procedure 05/2009	2,5 J
Bohrbereich in Beton/Mauer (Hammerbohren)	4 mm ... 28 mm
Bohrbereich in Holz (Vollbohrer)	3 mm ... 20 mm
Bohrbereich in Metall (Vollbohrer)	3 mm ... 13 mm

4.3 Geräuschinformation und Schwingungswerte nach EN 62841

Die in diesen Anweisungen angegebenen Schalldruck- und Schwingungswerte sind entsprechend einem genormten Messverfahren gemessen worden und können für den Vergleich von Elektrowerkzeugen miteinander verwendet werden. Sie eignen sich auch für eine vorläufige Einschätzung der Expositionen.

Die angegebenen Daten repräsentieren die hauptsächlichen Anwendungen des Elektrowerkzeuges. Wenn allerdings das Elektrowerkzeug für andere Anwendungen, mit abweichenden Einsatzwerkzeugen oder ungenügender Wartung eingesetzt wird, können die Daten abweichen. Dies kann die Expositionen über den gesamten Arbeitszeitraum deutlich erhöhen.

Für eine genaue Abschätzung der Expositionen sollten auch die Zeiten berücksichtigt werden, in denen das Elektrowerkzeug abgeschaltet ist oder zwar läuft, aber nicht tatsächlich im Einsatz ist. Dies kann die Expositionen über den gesamten Arbeitszeitraum deutlich reduzieren.

Legen Sie zusätzliche Sicherheitsmaßnahmen zum Schutz des Bedieners vor der Wirkung von Schall und/oder Schwingungen fest wie zum Beispiel: Wartung von Elektrowerkzeug und Einsatzwerkzeugen, Warmhalten der Hände, Organisation der Arbeitsabläufe.

Geräuschewerte

Schalleistungspegel (L_{WA})	99 dB(A)
Unsicherheit Schalleistungspegel (K_{WA})	3 dB(A)
Emissions-Schalldruckpegel (L_{pA})	88 dB(A)
Unsicherheit Schalldruckpegel (K_{pA})	3 dB(A)

Schwingungswerte

		TE 6-A36	TE DRS-6-A
Hammerbohren in Beton (a_{h, HD})	B 36/5.2	16,8 m/s ²	12,7 m/s ²
	B 36/9.0	16,2 m/s ²	12,3 m/s ²
Schwingungsemissionswert Meißeln in Beton (a_{h, Cheq})	B 36/5.2	8,1 m/s ²	•/•
	B 36/9.0	7,5 m/s ²	•/•
Unsicherheit (K)		1,5 m/s ²	1,5 m/s ²



5 Bedienung

5.1 Arbeitsvorbereitung

WARNUNG

Verletzungsgefahr durch unbeabsichtigter Anlauf!

- ▶ Stellen Sie vor dem Einsetzen des Akkus sicher, dass das dazugehörige Produkt ausgeschaltet ist.
- ▶ Entfernen Sie den Akku, bevor Sie Geräteeinstellungen vornehmen oder Zubehörteile wechseln.

Beachten Sie die Sicherheits- und Warnhinweise in dieser Dokumentation und auf dem Produkt.

5.2 Akku einsetzen

VORSICHT

Verletzungsgefahr! Unbeabsichtigter Anlauf des Bohrhammers.

- ▶ Stellen Sie vor dem Einsetzen des Akkus sicher, dass der Bohrhammer ausgeschaltet ist und der Rechts-/Linkslaufumschalter in Mittelstellung (Einschaltsperr) steht.

1. Setzen Sie den Akku in die Gerätehalterung ein, bis er hörbar einrastet.
2. Kontrollieren Sie den sicheren Sitz des Akkus.

5.3 Akku entfernen

1. Drücken Sie die Entriegelungs-Tasten des Akkus.
2. Ziehen Sie den Akku nach hinten raus.

5.4 Seitenhandgriff montieren

VORSICHT

Verletzungsgefahr! Verlust der Kontrolle über das Produkt.

- ▶ Vergewissern Sie sich, dass der Seitenhandgriff richtig montiert und ordnungsgemäß befestigt ist. Stellen Sie sicher, dass das Spannband in der dafür vorgesehenen Nut am Produkt liegt.

1. Drehen Sie am Griff, um die Halterung (Spannband) des Seitenhandgriffs zu lösen.
2. Schieben Sie den Tiefenanschlag von vorne in die dafür vorgesehenen 2 Führungslöcher.
3. Drehen Sie am Griff, um die Halterung (Spannband) des Seitenhandgriffs zu spannen.

5.5 Tiefenanschlag montieren und einstellen

- ▶ Montieren Sie bei Bedarf den Tiefenanschlag und stellen Sie ihn ein.

5.6 Werkzeugaufnahme montieren / demontieren

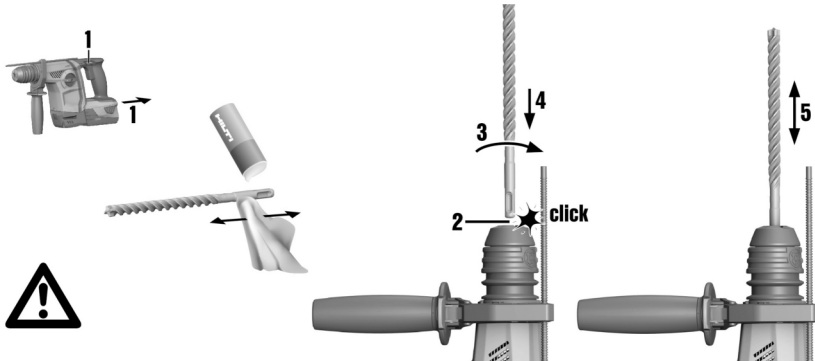
VORSICHT

Verletzungsgefahr! Gefahr der Behinderung des Benutzers durch montierten, aber nicht benutzten Tiefenanschlag.

- ▶ Entfernen Sie den Tiefenanschlag vom Gerät.
-
- ▶ Montieren / demontieren Sie die Werkzeugaufnahme.

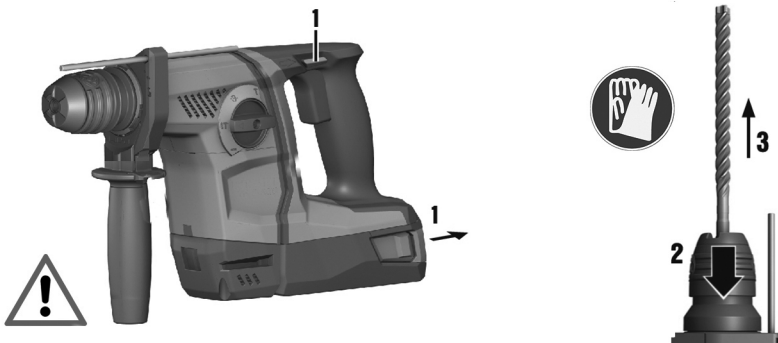


5.7 Werkzeug einsetzen



1. Fetten Sie das Einsteckende des Einsatzwerkzeuges leicht ein.
 - ▶ Verwenden Sie nur Originalfett von **Hilti**. Ein falsches Fett kann Schäden am Gerät verursachen.
2. Stecken Sie das Einsatzwerkzeug bis zum Anschlag in die Werkzeugaufnahme und lassen Sie es einrasten.
3. Überprüfen Sie nach dem Einsetzen durch Ziehen am Werkzeug die sichere Verriegelung.
 - ▶ Das Produkt ist funktionsbereit.

5.8 Werkzeug herausnehmen



- ▶ Ziehen Sie die Werkzeugverriegelung bis zum Anschlag zurück und nehmen Sie das Einsatzwerkzeug heraus.

5.9 Überkopfarbeiten

- ▶ Montieren Sie den Staubfangring DCD für Überkopfarbeiten.

5.10 Meißel positionieren

- ▶ Stellen Sie den Funktionswahlschalter auf diese Stellung .

6 Arbeiten

6.1 Funktionswahlschalter


- ▶ Stellen Sie den Funktionswahlschalter auf die jeweils gewünschte Arbeitsposition..
 - ▶ Der Funktionswahlschalter darf während des Betriebes nicht betätigt werden. **Beschädigungsgefahr!**




6.2 Rechts- / Linkslauf

- ▶ Stellen Sie den Rechts- / Linkslauf-Umschalter auf die gewünschte Drehrichtung ein.


6.3 Bohren ohne Schlag

- ▶ Stellen Sie den Funktionswahlschalter auf diese Stellung .

6.4 Hammerbohren

- ▶ Stellen Sie den Funktionswahlschalter auf diese Stellung .

6.5 Meißeln

- ▶ Stellen Sie den Funktionswahlschalter auf diese Stellung .
 - ▶ Für optimale Motorkühlung wählen Sie den Rechtslauf (Bohrdrehrichtung).

7 Pflege und Instandhaltung

7.1 Pflege und Instandhaltung

WARNUNG

Verletzungsgefahr bei eingestecktem Akku !

- ▶ Entnehmen Sie vor allen Pflege- und Instandhaltungsarbeiten immer den Akku!

Pflege des Produktes


- Entfernen Sie fest anhaftenden Schmutz mit Vorsicht.
- Falls vorhanden, reinigen Sie die Lüftungsschlitze vorsichtig mit einer trockenen, weichen Bürste.
- Reinigen Sie das Gehäuse nur mit einem leicht angefeuchteten Tuch. Verwenden Sie keine silikonhaltigen Pflegemittel, da diese die Kunststoffteile angreifen können.
- Verwenden Sie einen sauberen, trockenen Lappen, um die Kontakte des Produktes zu reinigen.

Pflege der Li-Ionen Akkus

- Verwenden Sie niemals einen Akku mit verstopften Lüftungsschlitzen. Reinigen Sie die Lüftungsschlitze vorsichtig mit einer trockenen, weichen Bürste.
- Vermeiden Sie, dass der Akku unnötig Staub oder Schmutz ausgesetzt wird. Setzen Sie den Akku niemals hoher Feuchtigkeit aus (z. B. in Wasser tauchen oder im Regen stehen lassen). Wenn ein Akku durchnässt wurde, behandeln Sie ihn wie einen beschädigten Akku. Isolieren Sie ihn in einem nicht brennbaren Behälter und wenden Sie sich an den **Hilti Service**.
- Halten Sie den Akku frei von fremdem Öl und Fett. Lassen Sie nicht zu, dass sich unnötig Staub oder Schmutz auf dem Akku ansammelt. Reinigen Sie den Akku mit einer trockenen, weichen Bürste oder einem sauberen, trockenen Lappen. Verwenden Sie keine silikonhaltigen Pflegemittel, da diese die Kunststoffteile angreifen können.
Berühren Sie nicht die Kontakte des Akkus und entfernen Sie nicht das werkseitig aufgebrachte Fett von den Kontakten.
- Reinigen Sie das Gehäuse nur mit einem leicht angefeuchteten Tuch. Verwenden Sie keine silikonhaltigen Pflegemittel, da diese die Kunststoffteile angreifen können.

Instandhaltung

- Prüfen Sie regelmäßig alle sichtbaren Teile auf Beschädigungen und die Bedienelemente auf einwandfreie Funktion.
- Betreiben Sie das Produkt nicht bei Beschädigungen und/oder Funktionsstörungen. Lassen Sie das Produkt umgehend vom **Hilti Service** reparieren.
- Bringen Sie nach Pflege- und Instandhaltungsarbeiten alle Schutzeinrichtungen an und prüfen Sie diese auf einwandfreie Funktion.

 Verwenden Sie für einen sicheren Betrieb nur original Ersatzteile und Verbrauchsmaterialien. Von **Hilti** freigegebene Ersatzteile, Verbrauchsmaterialien und Zubehör für Ihr Produkt finden Sie in Ihrem **Hilti Store** oder unter: www.hilti.group



7.2 Reinigung der Staubschutzkappe

- ▶ Reinigen Sie regelmäßig die Staubschutzkappe an der Werkzeugaufnahme mit einem sauberen, trockenen Tuch.
- ▶ Wischen Sie die Dichtlippe vorsichtig sauber und befeuchten Sie diese wieder leicht mit **Hilti Fett**.
- ▶ Ersetzen Sie unbedingt die Staubschutzkappe, wenn die Dichtlippe beschädigt ist.

8 Transport und Lagerung

8.1 Transport und Lagerung von Akku-Werkzeugen und Akkus

Transport

VORSICHT

Unbeabsichtigter Anlauf beim Transport !

- ▶ Transportieren Sie ihre Produkte immer ohne eingesetzte Akkus!
- ▶ Entnehmen Sie den/die Akkus.
- ▶ Transportieren Sie Akkus nie in loser Schüttung. Während des Transports sollten die Akkus vor übermäßigem Stoß und Vibrationen geschützt und von jeglichen leitfähigen Materialien oder anderen Akkus isoliert werden, damit sie nicht mit anderen Batteripolen in Berührung kommen und einen Kurzschluss verursachen. **Beachten Sie Ihre lokalen Transportvorschriften für Akkus.**
- ▶ Akkus dürfen nicht per Post verschickt werden. Wenden Sie sich an ein Versandunternehmen, wenn Sie unbeschädigte Akkus versenden wollen.
- ▶ Kontrollieren Sie Produkt und Akku vor jeder Verwendung sowie vor und nach längerem Transport auf Beschädigungen.

Lagerung

WARNUNG

Unbeabsichtigte Beschädigung durch defekte oder auslaufende Akkus !

- ▶ Lagern Sie ihre Produkte immer ohne eingesetzte Akkus!
- ▶ Lagern Sie Produkt und Akku kühl und trocken. Beachten Sie die Temperaturgrenzwerte, die in den Technischen Daten angegeben sind.
- ▶ Bewahren Sie Akkus nicht auf dem Ladegerät auf. Nehmen Sie den Akku nach dem Ladevorgang immer vom Ladegerät ab.
- ▶ Lagern Sie Akkus nie in der Sonne, auf Wärmequellen oder hinter Glas.
- ▶ Lagern Sie Produkt und Akku unzugänglich für Kinder und unbefugte Personen.
- ▶ Kontrollieren Sie Produkt und Akku vor jeder Verwendung sowie vor und nach längerer Lagerung auf Beschädigungen.

9 Hilfe bei Störungen

Bei Störungen, die nicht in dieser Tabelle aufgeführt sind oder die Sie nicht selbst beheben können, wenden Sie sich bitte an unseren **Hilti Service**.

9.1 Bohrerhammer ist nicht funktionsfähig

Störung	Mögliche Ursache	Lösung
LEDs am Akku zeigen nichts an.	Akku nicht komplett eingesteckt.	▶ Rasten Sie den Akku mit einem Doppel-Klick ein.
	Akku entladen.	▶ Wechseln Sie den Akku und laden Sie den leeren Akku.
	Akku zu heiß oder zu kalt.	▶ Lassen Sie den Akku abkühlen oder bringen Sie den Akku auf Zimmertemperatur.
1 LED am Akku blinkt.	Akku entladen.	▶ Wechseln Sie den Akku und laden Sie den leeren Akku.
	Akku zu heiß oder zu kalt.	▶ Lassen Sie den Akku abkühlen oder bringen Sie den Akku auf Zimmertemperatur.



Störung	Mögliche Ursache	Lösung
4 LEDs am Akku blinken.	Bohrhammer kurzzeitig überlastet.	▶ Lassen Sie den Steuerschalter los und betätigen Sie ihn erneut.

9.2 Bohrhammer ist funktionsfähig

Störung	Mögliche Ursache	Lösung
Kein Schlag.	Bohrhammer zu kalt.	▶ Setzen Sie den Bohrhammer auf dem Untergrund auf und lassen Sie ihn im Leerlauf laufen. Wenn nötig wiederholen, bis das Schlagwerk arbeitet.
	Funktionswahlschalter auf "Bohren ohne Schlag" .	▶ Stellen Sie den Funktionswahlschalter auf "Hammerbohren" .
Steuerschalter lässt sich nicht drücken bzw. ist blockiert.	Rechts-/Linkslaufumschalter in Mittelstellung.	▶ Drücken Sie den Rechts-/Linkslaufumschalter nach rechts oder links.
Gerätespindel dreht nicht.	Zulässige Betriebstemperatur der Elektronik des Bohrhammers überschritten.	▶ Lassen Sie das Gerät abkühlen.
	Akku entladen.	▶ Wechseln Sie den Akku und laden Sie den leeren Akku.
	Funktionswahlschalter ist nicht eingerastet oder befindet sich in Stellung "Meißeln" oder in Stellung "Meißel positionieren" .	▶ Stellen Sie den Funktionswahlschalter auf die Stellung "Bohren ohne Schlag" oder "Hammerbohren" .
Bohrhammer schaltet automatisch ab.	Überlastschutz spricht an.	▶ Lassen Sie den Steuerschalter los. Lassen Sie den Bohrhammer abkühlen. Betätigen Sie den Steuerschalter erneut. Reduzieren Sie die Gerätebelastung.
Akku wird schneller leer als üblich.	Sehr niedrige Umgebungstemperatur.	▶ Lassen Sie den Akku langsam auf Raumtemperatur erwärmen.
Akku rastet nicht mit hörbaren "Doppel-Klick" ein.	Rastnasen am Akku verschmutzt.	▶ Reinigen Sie die Rastnasen und setzen Sie den Akku erneut ein.
Starke Hitzeentwicklung in Bohrhammer oder Akku.	Elektrischer Defekt	▶ Schalten Sie den Bohrhammer sofort aus. Entnehmen Sie den Akku und beobachten Sie ihn. Lassen Sie ihn abkühlen. Kontaktieren Sie den Hilti Service.
	Bohrhammer überlastet.	▶ Wählen Sie ein leistungsstärkeres Gerät aus.
Werkzeug lässt sich nicht aus der Verriegelung lösen.	Werkzeugaufnahme nicht vollständig zurückgezogen.	▶ Ziehen Sie die Werkzeugverriegelung bis zum Anschlag zurück und nehmen Sie das Werkzeug heraus.
Werkzeug trägt nicht ab.	Bohrhammer auf Linkslauf geschaltet.	▶ Schalten Sie den Rechts-/Linkslaufumschalter auf Rechtslauf.
	Funktionswahlschalter auf "Bohren ohne Schlag" .	▶ Stellen Sie den Funktionswahlschalter auf "Hammerbohren" .



10 Optionales Zubehör

10.1 Staubfangring DCD

Der Staubfangring DCD wird als Zubehör für **Hilti** Bohrhammer verwendet. Es sammelt einen großen Prozentsatz des entstehenden Staubes bei Überkopparbeiten ein und kann schnell und einfach am Bohrhammer befestigt werden.

10.2 Staubmodul TE DRS-6-A / TE DRS-6-A OSHA


Das Staubmodul TE DRS-6-A wird als Zubehör für den **Hilti** Bohrhammer TE 6-A36 verwendet. Es sammelt einen großen Prozentsatz des entstehenden Staubes ein und kann schnell und einfach am Bohrhammer befestigt werden. Im Staubmodul ist ein Sauglüfter integriert. Dieser wird durch einen eigenen Motor angetrieben. Beim Einschalten des Bohrhammers bezieht das Modul seinen Strom aus dem Bohrhammer-Akku.

Für Arbeiten in Metall und Holz ist das Staubmodul nicht geeignet.

Bedingungen: TE DRS-6-A OSHA

Das TE DRS-6-A OSHA erfüllt die Richtlinie OSHA 1926.1153 Table 1. Es ist mit einem Filterabreinnungsmechanismus ausgestattet.

10.2.1 Staubmodul montieren


 Achten Sie vor der Montage darauf, dass die Fixierpunkte und die elektrischen Schnittstellen am Bohrhammer und am Staubmodul staubfrei und leichtgängig sind.

1. Prüfen Sie das Staubmodul auf Beschädigungen.
2. Prüfen Sie die Leichtgängigkeit des Teleskops.
3. Schalten Sie den Rechts- / Linkslauf des Bohrhammers in Mittelstellung.
4. Entfernen Sie den Tiefenanschlag vom Seitenhandgriff.
5. Schieben Sie das Staubmodul von vorne an das Gerät, bis es einrastet.
6. Kontrollieren Sie nach der Montage, dass das Staubmodul richtig eingerastet ist.

10.2.2 Bohren mit Staubmodul

1. Um das Staubmodul zu starten, drücken Sie den Steuerknopf des Bohrhammers.
2. Halten Sie den Steuerknopf gedrückt, bis die volle Saugleistung erreicht ist.
3. Setzen Sie den Saugkopf senkrecht auf den Untergrund auf.
4. Bohren Sie das Bohrloch und ziehen sie das Produkt langsam aus dem Bohrloch, um möglichst viel Staub aufzufangen.

10.2.3 Staubbox entleeren

 Eine volle Staubbox oder ein verstopfter Filter können zu übermäßiger Staubeentwicklung führen und muss regelmäßig entleert werden.

Leeren Sie die Staubbox nach 8-10 Bohrlöchern (16 mm x 50 mm) (5/8 in x 2 in).

Um die Staubeentwicklung zu minimieren, bewahren Sie den Staub in einem verschlossenen Behälter auf.

1. Halten Sie das Gerät waagrecht und lassen Sie es kurz laufen.
 - ▶ Dadurch werden die Staubreste, die sich im Staubmodul abgelagert haben, in die Staubbox gesaugt.
2. Drücken Sie die Entriegelungstaste der Staubbox und halten Sie diese gedrückt.
3. Ziehen Sie die Staubbox nach unten aus dem Staubmodul.
4. Entleeren Sie die Staubbox.
 - ▶ Filter ist verschmutzt.
 - ▶ Wechseln Sie den Filter.
 - ▶ Filter ist frei von Verschmutzungen.
5. Schieben Sie die leere Staubbox von unten in das Staubmodul bis diese einrastet.



10.2.4 TE-DRS-OSHA-Filter abreinigen **13**



Reinigen Sie den Filter nach 5 Bohrlöchern (16 mm x 50 mm) (1/2 in x 3 in) ab.

- ▶ Wenn die Saugleistung nachlässt, drücken Sie den Reinigungsmechanismus bis zu einem hörbaren Klick je 5 mal vor und zurück.

10.2.5 Staubmodul demontieren **12**

1. Schalten Sie den Rechts- / Linkslauf des Bohrhammers in Mittelstellung.
2. Drücken Sie die Entriegelung DRS und halten Sie diese gedrückt.
3. Ziehen Sie das Staubmodul nach vorne vom Gerät ab.

11 Entsorgung



WARNUNG

Verletzungsgefahr durch unsachgemäße Entsorgung! Gesundheitsgefährdungen durch austretende Gase oder Flüssigkeiten.

- ▶ Versenden oder verschicken Sie keine beschädigten Akkus!
- ▶ Decken Sie die Anschlüsse mit einem nicht leitfähigen Material ab, um Kurzschlüsse zu vermeiden.
- ▶ Entsorgen Sie Akkus so, dass sie nicht in die Hände von Kindern gelangen können.
- ▶ Entsorgen Sie den Akku in Ihrem **Hilti Store** oder wenden Sie sich an ihr zuständiges Entsorgungsunternehmen.

Hilti Produkte sind zu einem hohen Anteil aus wiederverwertbaren Materialien hergestellt. Voraussetzung für eine Wiederverwertung ist eine sachgemäße Stofftrennung. In vielen Ländern nimmt **Hilti** Ihr Altgerät zur Verwertung zurück. Fragen Sie den **Hilti** Kundenservice oder Ihren Verkaufsberater.



- ▶ Werfen Sie Elektrowerkzeuge, Elektronische Geräte und Akkus nicht in den Hausmüll!

12 RoHS (Richtlinie zur Beschränkung der Verwendung gefährlicher Stoffe)

Unter folgendem Link finden Sie die Tabelle gefährlicher Stoffe: qr.hilti.com/r4694033.
Einen Link zur RoHS-Tabelle finden Sie am Ende dieser Dokumentation als QR-Code.

13 Herstellergewährleistung

- ▶ Bitte wenden Sie sich bei Fragen zu den Gewährleistungsbedingungen an Ihren lokalen **Hilti** Partner.

Original operating instructions

1 Information about the operating instructions

1.1 About these operating instructions

- Read these operating instructions before the product is used or operated for the first time. This is a prerequisite for safe, trouble-free handling and use of the product.
- Observe the safety instructions and warnings in these operating instructions and on the product.
- Always keep the operating instructions with the product and make sure that the product is accompanied by these operating instructions only, when the product is given to other persons.

1.2 Explanation of symbols

1.2.1 Warnings

Warnings alert persons to hazards that occur when handling or using the product. The following signal words are used:



⚠ DANGER

DANGER !

- ▶ Draws attention to imminent danger that will lead to serious personal injury or fatality.

⚠ WARNING

WARNING !

- ▶ Draws attention to a potential threat of danger that can lead to serious injury or fatality.

⚠ CAUTION

CAUTION !

- ▶ Draws attention to a potentially dangerous situation that could lead to personal injury or damage to the equipment or other property.

1.2.2 Symbols in the operating instructions

The following symbols are used in these operating instructions:

	Comply with the operating instructions
	Instructions for use and other useful information
	Dealing with recyclable materials
	Do not dispose of electric equipment and batteries as household waste
	Hilti Li-ion battery
	Hilti charger

1.2.3 Symbols in illustrations

The following symbols are used in illustrations:

2	These numbers refer to the illustrations at the beginning of these operating instructions.
3	The numbers in illustrations refer to important work steps or to components important for the work steps. In the text, the corresponding numbers draw attention to these work steps or components, e.g. (3) .
11	Item reference numbers are used in the overview illustration and refer to the numbers used in the key in the product overview section.
	This symbol is intended to draw your special attention to certain points for handling the product.

1.3 Product-dependent symbols

1.3.1 Symbols on the product

The following symbols can be used on the product:

	Drilling without hammer action
	Drilling with hammer action (hammer drilling)
	Chiseling
	Chisel positioning
	Forward / reverse
n_0	Rated speed under no load
	Direct current (DC)



	The product supports wireless data transmission compatible with iOS and Android platforms.
	Hilti Li-ion battery type series used. Observe the information given in the section headed Intended use .
Li-ion	Li-ion battery
	Never use the battery as a striking tool.
	Do not drop the battery. Never use a battery that has suffered an impact or is damaged in any other way.

1.4 Product information

Hilti products are designed for professional use and may be operated, serviced and maintained only by trained, authorized personnel. This personnel must be specifically informed about the possible hazards. The product and its ancillary equipment can present hazards if used incorrectly by untrained personnel or if used not in accordance with the intended use.

The type designation and serial number are printed on the rating plate.

- ▶ Write down the serial number in the table below. You will be required to state the product details when contacting Hilti Service or your local Hilti organization to inquire about the product.

Product information

Rotary hammer	TE 6-A36
Generation:	04
Serial no.:	

1.5 Declaration of conformity

We declare, on our sole responsibility, that the product described here complies with the applicable directives and standards. A copy of the declaration of conformity can be found at the end of this documentation.

The technical documentation is filed here:

Hilti Entwicklungsgesellschaft mbH | Tool Certification | Hiltistrasse 6 | 86916 Kaufering, Germany

2 Safety

2.1 General power tool safety warnings

⚠ WARNING Read all safety warnings, instructions, illustrations and specifications provided with this power tool. Failure to follow all instructions listed below may result in electric shock, fire and/or serious injury. **Save all warnings and instructions for future reference.**

The term "power tool" in the warnings refers to your mains-operated (corded) power tool or battery-operated (cordless) power tool.

Work area safety

- ▶ **Keep work area clean and well lit.** Cluttered or dark areas invite accidents.
- ▶ **Do not operate power tools in explosive atmospheres, such as in the presence of flammable liquids, gases or dust.** Power tools create sparks which may ignite the dust or fumes.
- ▶ **Keep children and bystanders away while operating a power tool.** Distractions can cause you to lose control.

Electrical safety

- ▶ **Power tool plugs must match the outlet. Never modify the plug in any way. Do not use any adapter plugs with earthed (grounded) power tools.** Unmodified plugs and matching outlets will reduce risk of electric shock.
- ▶ **Avoid body contact with earthed or grounded surfaces, such as pipes, radiators, ranges and refrigerators.** There is an increased risk of electric shock if your body is earthed or grounded.
- ▶ **Do not expose power tools to rain or wet conditions.** Water entering a power tool will increase the risk of electric shock.
- ▶ **Do not abuse the cord. Never use the cord for carrying, pulling or unplugging the power tool. Keep cord away from heat, oil, sharp edges or moving parts.** Damaged or entangled cords increase the risk of electric shock.



- ▶ **When operating a power tool outdoors, use an extension cord suitable for outdoor use.** Use of a cord suitable for outdoor use reduces the risk of electric shock.
- ▶ **If operating a power tool in a damp location is unavoidable, use a residual current device (RCD) protected supply.** Use of an RCD reduces the risk of electric shock.

Personal safety

- ▶ **Stay alert, watch what you are doing and use common sense when operating a power tool. Do not use a power tool while you are tired or under the influence of drugs, alcohol or medication.** A moment of inattention while operating power tools may result in serious personal injury.
- ▶ **Use personal protective equipment. Always wear eye protection.** Protective equipment such as a dust mask, non-skid safety shoes, hard hat or hearing protection used for appropriate conditions will reduce personal injuries.
- ▶ **Prevent unintentional starting. Ensure the switch is in the off-position before connecting to power source and/or battery pack, picking up or carrying the tool.** Carrying power tools with your finger on the switch or energising power tools that have the switch on invites accidents.
- ▶ **Remove any adjusting key or wrench before turning the power tool on.** A wrench or a key left attached to a rotating part of the power tool may result in personal injury.
- ▶ **Do not overreach. Keep proper footing and balance at all times.** This enables better control of the power tool in unexpected situations.
- ▶ **Dress properly. Do not wear loose clothing or jewellery. Keep your hair and clothing away from moving parts.** Loose clothes, jewellery or long hair can be caught in moving parts.
- ▶ **If devices are provided for the connection of dust extraction and collection facilities, ensure these are connected and properly used.** Use of dust collection can reduce dust-related hazards.
- ▶ **Do not let familiarity gained from frequent use of tools allow you to become complacent and ignore tool safety principles.** A careless action can cause severe injury within a fraction of a second.

Power tool use and care

- ▶ **Do not force the power tool. Use the correct power tool for your application.** The correct power tool will do the job better and safer at the rate for which it was designed.
- ▶ **Do not use the power tool if the switch does not turn it on and off.** Any power tool that cannot be controlled with the switch is dangerous and must be repaired.
- ▶ **Disconnect the plug from the power source and/or remove the battery pack, if detachable, from the power tool before making any adjustments, changing accessories, or storing power tools.** Such preventive safety measures reduce the risk of starting the power tool accidentally.
- ▶ **Store idle power tools out of the reach of children and do not allow persons unfamiliar with the power tool or these instructions to operate the power tool.** Power tools are dangerous in the hands of untrained users.
- ▶ **Maintain power tools and accessories. Check for misalignment or binding of moving parts, breakage of parts and any other condition that may affect the power tool's operation. If damaged, have the power tool repaired before use.** Many accidents are caused by poorly maintained power tools.
- ▶ **Keep cutting tools sharp and clean.** Properly maintained cutting tools with sharp cutting edges are less likely to bind and are easier to control.
- ▶ **Use the power tool, accessories and tool bits etc. in accordance with these instructions, taking into account the working conditions and the work to be performed.** Use of the power tool for operations different from those intended could result in a hazardous situation.
- ▶ **Keep handles and grasping surfaces dry, clean and free from oil and grease.** Slippery handles and grasping surfaces do not allow for safe handling and control of the tool in unexpected situations.

Battery tool use and care

- ▶ **Recharge only with the charger specified by the manufacturer.** A charger that is suitable for one type of battery pack may create a risk of fire when used with another battery pack.
- ▶ **Use power tools only with specifically designated battery packs.** Use of any other battery packs may create a risk of injury and fire.
- ▶ **When battery pack is not in use, keep it away from other metal objects, like paper clips, coins, keys, nails, screws or other small metal objects, that can make a connection from one terminal to another.** Shorting the battery terminals together may cause burns or a fire.
- ▶ **Under abusive conditions, liquid may be ejected from the battery; avoid contact. If contact accidentally occurs, flush with water. If liquid contacts eyes, additionally seek medical help.** Liquid ejected from the battery may cause irritation or burns.
- ▶ **Do not use a battery pack or tool that is damaged or modified.** Damaged or modified batteries may exhibit unpredictable behaviour resulting in fire, explosion or risk of injury.



- ▶ **Do not expose a battery pack or tool to fire or excessive temperature.** Exposure to fire or temperature above 130° C (265 °F) may cause explosion.
- ▶ **Follow all charging instructions and do not charge the battery pack or tool outside the temperature range specified in the instructions.** Charging improperly or at temperatures outside the specified range may damage the battery and increase the risk of fire.

Service

- ▶ **Have your power tool serviced by a qualified repair person using only identical replacement parts.** This will ensure that the safety of the power tool is maintained.
- ▶ **Never service damaged battery packs.** Service of battery packs should only be performed by the manufacturer or authorized service providers.

2.2 Hammer safety warnings

Safety instructions for all operations

- ▶ **Wear ear protectors.** Exposure to noise can cause hearing loss.
- ▶ **Use auxiliary handle(s), if supplied with the tool.** Loss of control can cause personal injury.
- ▶ **Hold the power tool by insulated gripping surfaces, when performing an operation where the cutting accessory may contact hidden wiring.** Cutting accessory contacting a "live" wire may make exposed metal parts of the power tool "live" and could give the operator an electric shock.

Safety instructions when using long drill bits with rotary hammers

- ▶ **Always start drilling at low speed and with the bit tip in contact with the workpiece.** At higher speeds, the bit is likely to bend if allowed to rotate freely without contacting the workpiece, resulting in personal injury.
- ▶ **Apply pressure only in direct line with the bit and do not apply excessive pressure.** Bits can bend causing breakage or loss of control, resulting in personal injury.

2.3 Additional safety instructions for rotary hammer drill

Personal safety

- ▶ Use the product and accessories only when they are in perfect working order.
- ▶ Never tamper with or modify the product or accessories in any way.
- ▶ Use auxiliary handles supplied with the product. Loss of control can cause personal injury.
- ▶ Apply appropriate safety measures at the opposite side of the workpiece in work that involves breaking through. Parts breaking away could fall out and / or fall down causing injury to other persons.
- ▶ Always hold the tool with both hands on the grips provided. Keep the grips clean and dry.
- ▶ Hold the product by the insulated gripping surfaces when performing work in which the accessory tool might come into contact with concealed wiring. If the accessory tool comes into contact with a live wire, metal parts of the power tool can also become live, resulting in an electric shock.
- ▶ Do not touch rotating parts – risk of injury!
- ▶ Wear eye protection, a hard hat and ear protection and suitable respiratory protection while the product is in use.
- ▶ Wear protective gloves when changing the accessory tool. Touching the accessory tool can result in cuts and burns.
- ▶ Wear eye protection. Flying fragments can injure the body and eyes.
- ▶ Dust produced by grinding, sanding, cutting and drilling can contain dangerous chemicals. Some examples are: lead or lead-based paints; brick, concrete and other masonry products, natural stone and other products containing silicates; certain types of wood, such as oak, beech and chemically treated wood; asbestos or materials that contain asbestos. Determine the exposure of the operator and bystanders by means of the hazard classification of the materials to be worked. Implement the necessary measures to restrict exposure to a safe level, for example by the use of a dust collection system or by the wearing of suitable respiratory protection. The general measures for reducing exposure include:
 - ▶ working in an area that is well ventilated,
 - ▶ avoidance of prolonged contact with dust,
 - ▶ directing dust away from the face and body,
 - ▶ wearing protective clothing and washing exposed areas of the skin with water and soap.
- ▶ Take frequent breaks and do physical exercises to improve the blood circulation in your fingers. High vibration during long periods of work can lead to disorders of the blood vessels and nervous system in the fingers, hands and wrists.



Electrical safety

- ▶ Before beginning work, check the working area for concealed electric cables or gas and water pipes. External metal parts of the product could give you an electric shock or cause an explosion if you accidentally damage an electric cable or a gas or water pipe.

Power tool use and care

- ▶ Switch the product off immediately if the accessory tool jams. The product might twist off-line.
- ▶ Wait until the product has come to a complete stop before you lay it down.

2.4 Safety instructions

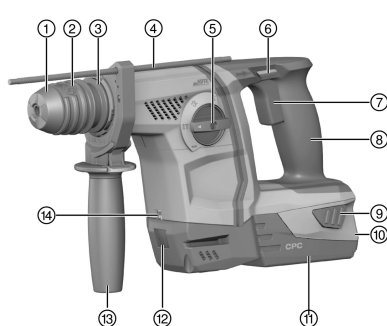
- ▶ Observe all safety instructions in this documentation and on the device.
- ▶ Use respiratory protection to keep residual dust away from the face and airways when drilling and when servicing the tool or accessories.
- ▶ Always use the side handle on the **Hilti** rotary hammer drill, even when the dust removal module is fitted.

2.5 Careful handling and use of batteries

- ▶ Observe the special guidelines applicable to the transport, storage and use of lithium-ion batteries.
- ▶ Do not expose batteries to high temperatures, direct sunlight or fire.
- ▶ Do not disassemble, crush or incinerate batteries and do not subject them to temperatures over 80 °C (176 °F).
- ▶ Do not use or charge batteries that have suffered mechanical impact, have been dropped from a height or show signs of damage. In this case, always contact your **Hilti Service**.
- ▶ If the battery is too hot to touch it may be defective. Put the battery in a place where it is clearly visible and where there is no risk of fire, at an adequate distance from flammable materials. Allow the battery to cool down. If it is still too hot to touch after an hour, the battery is faulty. Contact **Hilti Service**.

3 Description

3.1 Product overview



- ① Dust shield
- ② tool holder
- ③ Insert tool unlocking device
- ④ Depth gauge
- ⑤ Function selector switch
- ⑥ Forward / reverse switch with switch-on interlock
- ⑦ Control switch
- ⑧ Grip
- ⑨ Battery release buttons
- ⑩ Charge status and fault display (Li-ion battery)
- ⑪ Battery
- ⑫ Connection for the TE DRS-6-A(02) dust removal module
- ⑬ Side handle
- ⑭ Light to illuminate the work area

3.2 Intended use

The product described is a cordless rotary hammer drill. It is designed for drilling in steel, wood and masonry, for hammer-action drilling in concrete and masonry, and for driving and removing screws. The product can also be used for light chiseling work on masonry and surface finishing on concrete.


- ▶ Use only **Hilti** Li-ion batteries from the B 36 series with this product.
- ▶ Use only the **Hilti** battery chargers from the C4/36 series for these batteries.



3.3 Lithium-ion battery status display

The charge status of the Li-ion battery and malfunctions of the power tool are indicated by the display on the Li-ion battery. The charge status of the Li-ion battery is displayed after pressing one of the two battery release buttons.

Status	Meaning
4 LEDs light up.	Charge status: 75 % to 100 %
3 LEDs light up.	Charge status: 50 % to 75 %
2 LEDs light up.	Charge status: 25 % to 50 %
1 LED lights up.	Charge status: 10 % to 25 %
1 LED blinks.	Charge status: < 10 %

 Battery charge status cannot be displayed while the control switch is pressed and for up to 5 seconds after releasing the control switch. If the battery display LEDs blink, please observe the instructions given in the Troubleshooting section.

3.4 Items supplied

Rotary hammer, side handle, depth gauge, operating instructions.

Other system products approved for use with this product can be found at your local **Hilti Store** or at: www.hilti.group

4 Technical data

4.1 Battery

Battery operating voltage	36 V
Ambient temperature for operation	-17 °C ... 60 °C
Storage temperature	-20 °C ... 40 °C
Battery charging starting temperature	-10 °C ... 45 °C

4.2 Rotary hammer

	TE 6-A36
Rated voltage	36 V
Weight in accordance with EPTA procedure 01/2003	3.7 kg
Rated speed under no load	1,050 /min
Single impact energy in accordance with EPTA procedure 05/2009	2.5 J
Drilling diameter range in concrete/masonry (hammer drilling)	4 mm ... 28 mm
Drilling diameter range in wood (solid)	3 mm ... 20 mm
Drilling diameter range in metal (solid-head drill bit)	3 mm ... 13 mm

4.3 Noise information and vibration values in accordance with EN 62841

The sound pressure and vibration values given in these instructions were measured in accordance with a standardized test and can be used to compare one power tool with another. They can also be used for a preliminary assessment of exposure.

The data given represent the main applications of the power tool. However, if the power tool is used for different applications, with different accessory tools, or is poorly maintained, the data can vary. This can significantly increase exposure over the total working period.

An accurate estimation of exposure should also take into account the times when the power tool is switched off, or when it is running but not actually being used for a job. This can significantly reduce exposure over the total working period.

Identify additional safety measures to protect the operator from the effects of noise and/or vibration, for example: maintaining the power tool and accessory tools, keeping the hands warm, organization of work patterns.



Noise values

Sound power level (L_{WA})	99 dB(A)
Uncertainty for the sound power level (K_{WA})	3 dB(A)
Emission sound pressure level (L_{pA})	88 dB(A)
Uncertainty for the sound pressure level (K_{pA})	3 dB(A)

Vibration values

		TE 6-A36	TE DRS-6-A
Hammer drilling in concrete ($a_{h, HD}$)	B 36/5.2	16.8 m/s ²	12.7 m/s ²
	B 36/9.0	16.2 m/s ²	12.3 m/s ²
Vibration emission value, chiseling in concrete ($a_{h, Cheq}$)	B 36/5.2	8.1 m/s ²	•/•
	B 36/9.0	7.5 m/s ²	•/•
Uncertainty (K)		1.5 m/s ²	1.5 m/s ²

5 Operation

5.1 Preparations at the workplace

WARNING

Risk of injury by inadvertent starting!

- ▶ Before inserting the battery, make sure that the product is switched off.
- ▶ Remove the battery before making any adjustments to the power tool or before changing accessories.

Observe the safety instructions and warnings in this documentation and on the product.

5.2 Inserting the battery

CAUTION

Risk of injury! Inadvertent starting of the rotary hammer drill.

- ▶ Before installing the battery, check that the rotary hammer drill is switched off and that the forward/reverse switch is in the middle position (i.e. switch-on interlock engaged).

1. Push the battery into the battery holder until it engages with an audible click.
2. Check that the battery is seated securely.

5.3 Removing the battery

1. Press the release buttons on the battery.
2. Pull the battery out toward the rear.

5.4 Fitting the side handle

CAUTION

Risk of injury! Loss of control over the product.

- ▶ Check that the side handle is fitted correctly and tightened securely. Check that the clamping band is engaged in the groove in the product.

1. Release the side handle clamping band by turning the handle grip.
2. From the front, slide the depth gauge into the 2 guide holes.
3. Tighten the side handle clamping band by turning the handle grip.

5.5 Fitting and adjusting the depth gauge

- ▶ Fit the depth gauge, if necessary, and adjust it correctly.



5.6 Fitting / removing the chuck

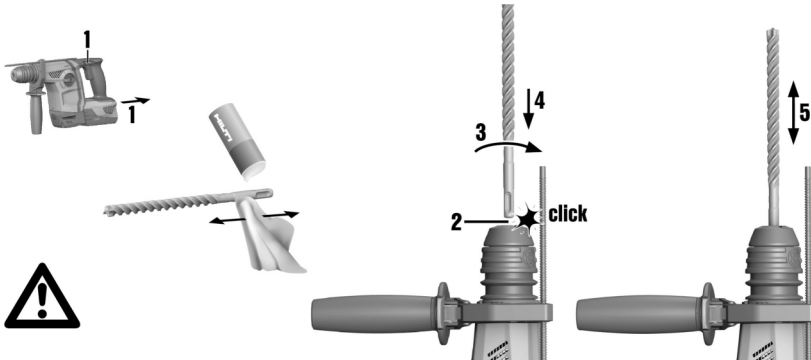
CAUTION

Risk of injury! The depth gauge, if fitted but not used, might hinder the operator.

- ▶ Remove the depth gauge from the tool.

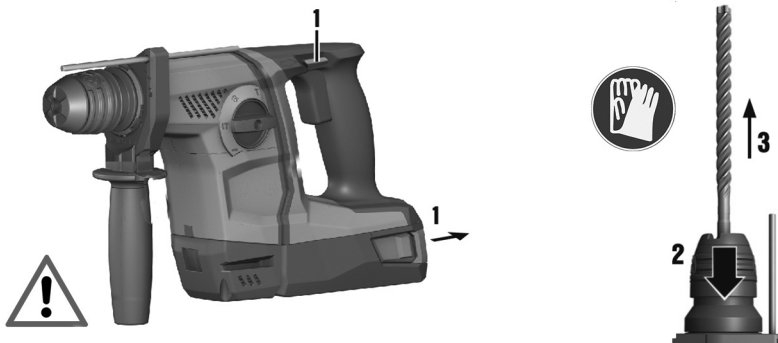
- ▶ Fit / remove the chuck.

5.7 Inserting accessory tool



1. Lightly grease the connection end of the accessory tool.
 - ▶ Use only genuine **Hilti** grease. Using the wrong grease can result in damage to the tool.
2. Push the accessory tool into the tool holder as far as it will go (until it engages).
3. After fitting the accessory tool, grip it and pull it in order to check that it is securely engaged.
 - ▶ The product is ready for use.

5.8 Removing the accessory tool



- ▶ Pull the chuck back as far as it will go and remove the accessory tool.

5.9 Overhead work

- ▶ Fit the DCD dust control ring for overhead work.

5.10 Chisel positioning

- ▶ Set the function switch to the  position.



6 Types of work

6.1 Function selector switch

- ▶ Set the function selector switch to the desired working position.
 - ▶ Do not operate the function selector switch while the motor is running. **Risk of damage!**

6.2 Forward/reverse

- ▶ Set the forward/reverse switch to the desired direction of rotation.

6.3 Drilling without hammer action

- ▶ Set the function selector switch to the position.

6.4 Drilling with hammer action

- ▶ Set the function selector switch to the position.

6.5 Chiseling

- ▶ Set the function switch to the **T** position.
 - ▶ For optimum motor cooling, select the forward direction, i.e. clockwise (direction of rotation for drilling).

7 Care and maintenance

7.1 Care and maintenance



WARNING

Risk of injury with battery inserted !

- ▶ Always remove the battery before carrying out care and maintenance tasks!

Care of the product

- Carefully remove stubborn dirt.
- Carefully clean the air vents, if present, with a dry, soft brush.
- Use only a slightly damp cloth to clean the housing. Do not use cleaning agents containing silicone as these can attack the plastic parts.
- Use a dry, clean cloth to clean the contacts of the product.

Care of the Li-ion batteries

- Never use a battery with clogged air vents. Clean the air vents carefully using a dry, soft brush.
- Avoid unnecessary exposure of the battery to dust and dirt. Never expose the battery to high levels of moisture (e.g. by being dipped in water or left in the rain).
If a battery has been soaked by moisture, treat it as a damaged battery. Isolate it in a non-flammable container and consult **Hilti Service**.
- Keep the battery free of extraneous oil and grease. Do not permit dust or dirt to accumulate unnecessarily on the battery. Clean the battery with a dry, soft brush or a clean, dry cloth. Do not use cleaning agents containing silicone as these can attack the plastic parts.
Do not touch the contacts of the battery and do not remove the factory-applied grease from the contacts.
- Use only a slightly damp cloth to clean the housing. Do not use cleaning agents containing silicone as these can attack the plastic parts.

Maintenance

- Check all visible parts and controls for signs of damage at regular intervals and make sure that they all function correctly.
- Do not use the product if signs of damage are found or if parts malfunction. Immediately have the product repaired by **Hilti Service**.
- After cleaning and maintenance, install all guards and protective devices and check that they are in full working order.



i To help ensure safe and reliable operation, use only genuine Hilti spare parts and consumables. Spare parts, consumables and accessories approved by **Hilti** for use with your product can be found at your **Hilti Store** or online at: www.hilti.group

7.2 Cleaning the dust shield

- ▶ Clean the dust shield on the chuck with a dry, clean cloth at regular intervals.
- ▶ Clean the sealing lip by wiping it carefully and then grease it again lightly with **Hilti** grease.
- ▶ It is essential that the dust shield is replaced if the sealing lip is damaged.

8 Transport and storage

8.1 Transport and storage of cordless tools and batteries

Transport

CAUTION

Accidental starting during transport !

- ▶ Always transport your products with the batteries removed!
- ▶ Remove the battery/batteries.
- ▶ Never transport batteries loose and unprotected. During transport, batteries should be protected from excessive shock and vibration and isolated from any conductive materials or other batteries that may come in contact with the terminals and cause a short circuit. **Comply with the locally applicable regulations for transporting batteries.**
- ▶ Do not send batteries through the mail. Consult your shipper for instructions on how to ship undamaged batteries.
- ▶ Prior to each use and before and after prolonged transport, check the product and the batteries for damage.

Storage

WARNING

Accidental damage caused by defective or leaking batteries !

- ▶ Always store your products with the batteries removed!
- ▶ Store the product and the batteries in a cool and dry place. Comply with the temperature limits stated in the technical data.
- ▶ Do not store batteries on the charger. Always remove the battery from the charger when the charging operation has completed.
- ▶ Never leave batteries in direct sunlight, on sources of heat, or behind glass.
- ▶ Store the product and batteries where they cannot be accessed by children or unauthorized persons.
- ▶ Prior to each use and before and after prolonged storage, check the product and the batteries for damage.

9 Troubleshooting

If the trouble you are experiencing is not listed in this table or you are unable to remedy the problem by yourself, please contact **Hilti Service**.



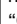





9.1 The rotary hammer is not in working order

Malfunction	Possible cause	Action to be taken
No response from the LEDs on the battery.	The battery is not fully inserted.	▶ Push the battery in until it engages with a double click.
	Battery is discharged.	▶ Change the battery and charge the empty battery.
	The battery is too hot or too cold.	▶ Allow the battery to cool down or to warm up to room temperature.



Malfunction	Possible cause	Action to be taken
1 LED on the battery flashes.	Battery is discharged.	► Change the battery and charge the empty battery.
	The battery is too hot or too cold.	► Allow the battery to cool down or to warm up to room temperature.
4 LEDs on the battery flash.	The rotary hammer has been over-loaded briefly.	► Release the control switch and then press it again.

9.2 The rotary hammer is in working order

Trouble or fault	Possible cause	Action to be taken
No hammering action.	The rotary hammer is too cold.	► Bring the tip of the drill bit into contact with the working surface, switch the rotary hammer on and allow it to run. If necessary, repeat the procedure until the hammering mechanism begins to operate.
	The function switch is set to "Drilling without hammering"  .	► Set the function switch to "Hammer drilling"  .
The control switch can't be pressed, i.e. the switch is locked.	The forward / reverse switch is in the middle position.	► Push the forward / reverse switch to the right or left.
The drive spindle does not rotate.	The permissible operating temperature of the rotary hammer's electronics has been exceeded.	► Allow the tool to cool down.
	Battery is discharged.	► Change the battery and charge the empty battery.
	The function selector switch is not correctly engaged, is set to "Chiseling"  , or is set to "Chisel positioning"  .	► Set the function selector switch to "Drilling without hammering"  or "Hammer drilling"  .
The rotary hammer switches itself off automatically.	The overload cut-out has been activated.	► Release the control switch. Allow the rotary hammer to cool down. Press the control switch again. Reduce the load on the tool.
The battery runs down more quickly than usual.	Very low ambient temperature.	► Allow the battery to warm up slowly to room temperature.
The battery does not engage with an audible "double click".	The retaining lugs on the battery are dirty.	► Clean the retaining lugs and refit the battery.
The rotary hammer drill or the battery gets very hot.	Electrical fault	► Switch off the rotary hammer drill immediately. Remove the battery and keep it under observation. Allow it to cool down. Contact Hilti service.
	The rotary hammer has been over-loaded.	► Use a more powerful tool.
The insert tool can't be released.	The chuck is not pulled back fully.	► Pull the chuck back as far as it will go and remove the tool.
The tool makes no progress.	The rotary hammer has been set to reverse rotation.	► Move the forward / reverse switch to the "Forward" position.
	The function switch is set to "Drilling without hammering"  .	► Set the function switch to "Hammer drilling"  .



10 Optional accessories

10.1 DCD dust control ring

The DCD dust control ring is an accessory for **Hilti** rotary hammer drills. It collects a high percentage of the dust produced by overhead work and it attaches quickly and easily to the rotary hammer drill.


10.2 TE DRS-6-A / TE DRS-6-A OSHA dust removal module

The TE DRS-6-A dust removal module is an accessory for the **Hilti** TE 6-A36 rotary hammer drill. It collects a high percentage of the dust and it attaches quickly and easily to the rotary hammer drill. The dust removal module has a built-in extractor fan. This fan is driven by its own motor. When the rotary hammer drill is switched on the dust removal module draws its electric power from the rotary hammer drill's battery. The dust removal module is not suitable for working on metal and wood.

Conditions: TE DRS-6-A OSHA

The TE DRS-6-A OSHA satisfies the requirements of OSHA 1926.1153 Table 1. It has a filter-cleaning mechanism.

10.2.1 Fitting the dust removal module


 Before fitting the module, check that the attachment points and the electrical interfaces on the rotary hammer drill and dust removal module are free of dust and that the parts fit or move freely and easily.

1. Check the dust removal module for damage.
2. Check the ease of movement of the telescoping mechanism.
3. Set the forward / reverse switch on the rotary hammer drill to the middle position.
4. Remove the depth gauge from the side handle.
5. Position the dust removal module on the guides and from the front, push it on to the power tool until it engages.
6. After fitting, check that the dust removal module is secure.

10.2.2 Drilling with the dust removal module

1. Start the dust removal module by pressing the control button on the rotary hammer drill.
2. Hold down the control button until full suction power is reached.
3. Position the suction head with the edge seated flat against the work surface.
4. Drill the hole and ease the product slowly out of the drilled hole in order to catch as much dust as possible.

10.2.3 Emptying the dust box

 Regular cleaning and emptying are necessary because a full dust box or a clogged filter can lead to excessive dust formation.

Empty the dust box after drilling 8-10 holes (16 mm x 50 mm) (5/8 in x 2 in).

To minimize dust formation, carefully transfer the dust to a container with a tight-fitting lid.

1. Hold the power tool horizontal and allow it to run for a short time.
 - ▶ This ensures that residual dust deposits in the dust removal module are drawn into the dust box.
2. Press and hold down the release button of the dust box.
3. Pull the dust box down and clear of the dust removal module.
4. Empty the dust box.
 - ▶ Filter is clogged.
 - ▶ Change the filter.
 - ▶ Filter is free of dust.
5. Push the empty dust box back into the dust removal module from below until it engages.



10.2.4 Cleaning the TE-DRS OSHA filter



Clean the filter after drilling 5 holes (16 mm x 50 mm) (1/2 in x 3 in).

- ▶ When suction power diminishes, slide the cleaning mechanism 5 times forward and back until it audibly clicks on each slide.

10.2.5 Removing the module

1. Move the forward / reverse switch on the rotary hammer to the middle position.
2. Press the DRS release button and hold it in this position.
3. Pull the dust removal module forwards away from the power tool.

11 Disposal



WARNING

Risk of injury due to incorrect disposal! Health hazards due to escaping gases or liquids.

- ▶ DO NOT send batteries through the mail!
- ▶ Cover the terminals with a non-conductive material (such as electrical tape) to prevent short circuiting.
- ▶ Dispose of your battery out of the reach of children.
- ▶ Dispose of the battery at your **Hilti Store**, or consult your local governmental garbage disposal or public health and safety resources for disposal instructions.

Most of the materials from which **Hilti** products are manufactured can be recycled. The materials must be correctly separated before they can be recycled. In many countries, your old tools, machines or appliances can be returned to **Hilti** for recycling. Ask **Hilti Service** or your Hilti sales representative for further information.



- ▶ Do not dispose of power tools, electronic equipment or batteries as household waste!

12 RoHS (Restriction of Hazardous Substances)

Click on the link to go to the table of hazardous substances: qr.hilti.com/r4694033.

There is a link to the RoHS table, in the form of a QR code, at the end of this document.

13 Manufacturer's warranty

- ▶ Please contact your local **Hilti** representative if you have questions about the warranty conditions.

Notice d'utilisation originale

1 Indications relatives au mode d'emploi

1.1 À propos de ce mode d'emploi

- Avant de mettre l'appareil en marche, lire impérativement ce mode d'emploi. C'est la condition préalablement requise pour assurer la sécurité du travail et un maniement sans perturbations.
- Bien respecter les consignes de sécurité et les avertissements du présent mode d'emploi ainsi que celles figurant sur le produit.
- Toujours conserver le mode d'emploi à proximité du produit et uniquement transmettre le produit à des tiers accompagné de ce mode d'emploi.

1.2 Explication des symboles

1.2.1 Avertissements

Les avertissements attirent l'attention sur des dangers liés à l'utilisation du produit. Les termes de signalisation suivants sont utilisés :



⚠ DANGER

DANGER !

- Pour un danger imminent qui peut entraîner de graves blessures corporelles ou la mort.

⚠ AVERTISSEMENT

AVERTISSEMENT !

- Pour un danger potentiel qui peut entraîner de graves blessures corporelles ou la mort.

⚠ ATTENTION

ATTENTION !

- Pour une situation potentiellement dangereuse pouvant entraîner des blessures corporelles ou des dégâts matériels.

1.2.2 Symboles dans le manuel d'utilisation

Les symboles suivants sont utilisés dans le présent manuel d'utilisation :

	Respecter le manuel d'utilisation
	Pour des conseils d'utilisation et autres informations utiles
	Maniement des matériaux recyclables
	Ne pas jeter les appareils électriques et les accus dans les ordures ménagères
	Hilti Accu Li-Ion
	Hilti Chargeur

1.2.3 Symboles dans les illustrations

Les symboles suivants sont utilisés dans les illustrations :

2	Ces chiffres renvoient à l'illustration correspondante au début du présent manuel d'utilisation.
3	La numérotation dans les illustrations indique les étapes de travail importantes ou les composants importants pour les étapes de travail. Dans le texte, ces étapes de travail ou composants sont mis en évidence avec les numéros correspondants, par ex. (3) .
⑪	Les numéros de position sont utilisés dans l'illustration Vue d'ensemble et renvoient aux numéros des légendes dans la section Vue d'ensemble du produit .
	Ce signe doit inviter à manier le produit en faisant particulièrement attention.

1.3 Symboles spécifiques au produit

1.3.1 Symboles sur le produit

Les symboles suivants peuvent être utilisés sur le produit :

	Perçage sans percussion
	Perçage avec percussion
	Burinage
	Positionnement du burin
	Sens de rotation droite/gauche
n_0	Vitesse nominale à vide
	Courant continu



	Le produit prend en charge la transmission de données sans fil qui est compatible avec les plates-formes iOS et Android.
	Série de type d'accu Li-Ion Hilti utilisée. Observer les instructions au chapitre Utilisation conforme à l'usage prévu .
Li-Ion	Accu Li-Ion
	Ne jamais utiliser l'accu comme outil de percussion.
	Ne pas laisser tomber l'accu. Ne pas utiliser d'accu ayant subi un choc ou d'autres dommages.

1.4 Informations produit

Les produits **Hilti** sont destinés aux professionnels et ne doivent être utilisés, entretenus et réparés que par un personnel autorisé et formé. Ce personnel doit être au courant des dangers inhérents à l'utilisation de l'appareil. Le produit et ses accessoires peuvent s'avérer dangereux s'ils sont utilisés de manière incorrecte par un personnel non qualifié ou de manière non conforme à l'usage prévu.

La désignation du modèle et le numéro de série figurent sur sa plaque signalétique.

- ▶ Inscrivez le numéro de série dans le tableau suivant. Les informations produit vous sont demandées lorsque vous contactez nos revendeurs ou services après-vente.

Caractéristiques produit

Perforateur-burineur	TE 6-A36
Génération :	04
N° de série :	

1.5 Déclaration de conformité

Nous déclarons sous notre seule et unique responsabilité que le produit décrit ici est conforme aux directives et normes en vigueur. Une copie de la Déclaration de conformité se trouve en fin de la présente documentation.

Pour obtenir les documentations techniques, s'adresser à :

Hilti Entwicklungsgesellschaft mbH | Zulassung Geräte | Hiltistraße 6 | 86916 Kaufering, DE

2 Sécurité

2.1 Indications générales de sécurité pour les appareils électriques

⚠ AVERTISSEMENT Lire toutes les consignes de sécurité et instructions, illustrations et caractéristiques techniques, qui accompagnent cet outil électroportatif. Tout manquement à l'observation des instructions suivantes risque de provoquer une électrocution, un incendie et/ou de graves blessures.

Les consignes de sécurité et instructions doivent être intégralement conservées pour les utilisations futures.

La notion d'« outil électroportatif » mentionnée dans les consignes de sécurité se rapporte à des outils électriques raccordés au secteur (avec câble d'alimentation) et à des outils électriques sur accu (sans câble d'alimentation).

Sécurité sur le lieu de travail

- ▶ **Conserver la zone de travail propre et bien éclairée.** Un lieu de travail en désordre ou mal éclairé augmente le risque d'accidents.
- ▶ **Ne pas faire fonctionner les outils électriques en atmosphère explosive et où se trouvent des liquides, des gaz ou poussières inflammables.** Les outils électriques produisent des étincelles qui peuvent enflammer les poussières ou les fumées.
- ▶ **Maintenir les enfants et les personnes présentes à l'écart pendant l'utilisation de l'outil électroportatif.** En cas d'inattention il y a risque de perdre le contrôle de l'appareil.

Sécurité relative au système électrique

- ▶ **La fiche de secteur de l'outil électroportatif doit être adaptée à la prise de courant. Ne jamais modifier la fiche de quelque façon que ce soit. Ne pas utiliser d'adaptateurs avec des outils électriques à branchement de terre.** Des fiches non modifiées et des prises de courant adaptées réduiront le risque de choc électrique.



- ▶ **Éviter le contact physique avec des surfaces mises à la terre tels que tuyaux, radiateurs, cuisinières et réfrigérateurs.** Il y a un risque élevé de choc électrique au cas où votre corps serait relié à la terre.
- ▶ **Ne pas exposer les outils électroportatifs à la pluie ou à l'humidité.** La pénétration d'eau à l'intérieur d'un outil électroportatif augmentera le risque d'un choc électrique.
- ▶ **Ne jamais utiliser le câble de raccordement à d'autres fins que celles prévues, telles que pour porter, accrocher ou débrancher l'outil électroportatif de la prise de courant. Maintenir le câble de raccordement à l'écart de la chaleur, des parties grasses, des bords tranchants ou des parties en mouvement.** Des câbles de raccordement endommagés ou emmêlés augmentent le risque de choc électrique.
- ▶ **Si l'outil électroportatif est utilisé à l'extérieur, utiliser uniquement des câbles de rallonge homologués pour les applications extérieures.** L'utilisation d'un câble de rallonge homologué pour les applications extérieures réduit le risque d'un choc électrique.
- ▶ **Si l'utilisation de l'outil électrique dans un environnement humide ne peut pas être évitée, utiliser un interrupteur de protection contre les courants de court-circuit.** L'utilisation d'un tel interrupteur de protection réduit le risque d'une décharge électrique.

Sécurité des personnes

- ▶ **Rester vigilant, surveiller ce que l'on fait. Faire preuve de bon sens en utilisant l'outil électroportatif. Ne pas utiliser l'outil électroportatif en étant fatigué ou sous l'emprise de l'alcool, de drogues ou de médicaments.** Un moment d'inattention lors de l'utilisation de l'outil électroportatif peut entraîner des blessures graves.
- ▶ **Utiliser un équipement de protection personnel et toujours porter une protection pour les yeux.** Les équipements de protection personnels tels que masque antipoussière, chaussures de sécurité antidérapantes, casque de protection ou protection acoustique suivant l'utilisation de l'outil électroportatif, réduiront le risque de blessures des personnes.
- ▶ **Éviter une mise en service par mégarde. S'assurer que l'outil électroportatif est arrêté avant de le brancher à la source de courant et/ou à l'accu, de le prendre ou de le porter.** Le fait de porter l'outil électroportatif avec le doigt sur l'interrupteur ou de brancher l'appareil sur la source de courant lorsque l'interrupteur est en position de fonctionnement peut entraîner des accidents.
- ▶ **Retirer tout outil de réglage ou toute clé avant de mettre l'outil électroportatif en fonctionnement.** Une clé ou un outil se trouvant sur une partie en rotation peut causer des blessures.
- ▶ **Adopter une bonne posture. Veiller à toujours garder une position stable et équilibrée.** Cela permet un meilleur contrôle de l'outil électroportatif dans des situations inattendues.
- ▶ **S'habiller de manière adaptée. Ne pas porter de vêtements amples ni de bijoux. Garder les cheveux, les vêtements et les gants à distance des parties en mouvement.** Des vêtements amples, des bijoux ou des cheveux longs peuvent être happés par des parties en mouvement.
- ▶ **Si des dispositifs servant à aspirer ou à recueillir les poussières doivent être utilisés, s'assurer qu'ils sont effectivement raccordés et correctement utilisés.** L'utilisation d'un dispositif d'aspiration de la poussière peut réduire les risques dus aux poussières.
- ▶ **Ne pas sous-estimer les mesures de sécurité à prendre et ne pas ignorer sciemment les règles de sécurité applicables aux outils électriques, même si l'on est utilisateur chevronné après de fréquentes utilisations de l'outil électroportatif.** Un manque d'attention peut conduire à de graves blessures en quelques fractions de seconde.

Utilisation et maniement de l'outil électroportatif

- ▶ **Ne pas forcer l'appareil. Utiliser l'outil électroportatif adapté au travail à effectuer.** Un outil électroportatif approprié réalisera mieux le travail et de manière plus sûre au régime pour lequel il a été conçu.
- ▶ **Ne pas utiliser d'outil électroportatif dont l'interrupteur est défectueux.** Tout outil électroportatif qui ne peut plus être mis en ou hors fonctionnement est dangereux et doit être réparé.
- ▶ **Débrancher la fiche de la prise de courant et/ou l'accu amovible avant d'effectuer des réglages sur l'appareil, de changer les accessoires, ou de ranger l'appareil.** Cette mesure de précaution empêche une mise en fonctionnement par mégarde de l'outil électroportatif.
- ▶ **Conserver les outils électroportatifs non utilisés hors de portée des enfants. Ne permettre l'utilisation de l'appareil à aucune personne qui ne soit pas familiarisée avec celui-ci ou qui n'a pas lu ces instructions.** Les outils électroportatifs sont dangereux lorsqu'ils sont entre les mains de personnes non initiées.
- ▶ **Prendre soin des outils électroportatifs et des accessoires. Vérifier que les parties en mouvement fonctionnent correctement et qu'elles ne sont pas coincées, et contrôler si des parties sont cassées ou endommagées de sorte que le bon fonctionnement de l'outil électroportatif s'en trouve entravé. Faire réparer les parties endommagées avant d'utiliser l'appareil.** De nombreux accidents sont dus à des outils électroportatifs mal entretenus.



- ▶ **Garder les outils de coupe affûtés et propres.** Des outils destinés à couper correctement entretenus avec des arêtes de coupe tranchantes sont moins susceptibles de bloquer et sont plus faciles à contrôler.
- ▶ **L'outil électroportatif, les accessoires, les outils amovibles, etc. doivent être utilisés conformément à ces instructions.** Tenir également compte des conditions de travail et du travail à réaliser. L'utilisation des outils électroportatifs à d'autres fins que celles prévues peut entraîner des situations dangereuses.
- ▶ **Veiller à ce que les poignées et surfaces de préhension soient toujours être sèches, propres et exemptes de traces de graisse ou d'huile.** Avec des poignées et surfaces de préhension glissantes, la sécurité et le contrôle de l'outil électroportatif ne peuvent être assurés dans des situations inopinées.

Utilisation et maniement de l'outil sur accu

- ▶ **Ne charger les accus que dans des chargeurs recommandés par le fabricant.** Si un chargeur approprié à un type spécifique d'accus est utilisé avec des accus non recommandés pour celui-ci, il y a risque d'incendie.
- ▶ **Dans les outils électroportatifs, utiliser uniquement les accus spécialement prévus pour ceux-ci.** L'utilisation de tout autre accu peut entraîner des blessures et des risques d'incendie.
- ▶ **Tenir l'accu non utilisé à l'écart de tous objets métalliques tels qu'agrafes, pièces de monnaie, clés, clous, vis ou autres, étant donné qu'un pontage peut provoquer un court-circuit.** Un court-circuit entre les contacts d'accu peut provoquer des brûlures ou un incendie.
- ▶ **En cas d'utilisation abusive, du liquide peut sortir de l'accu. Éviter tout contact avec ce liquide. En cas de contact par mégarde, rincer soigneusement avec de l'eau. Au cas où le liquide rentrerait dans les yeux, consulter en plus un médecin.** Le liquide qui sort de l'accu peut entraîner des irritations de la peau ou causer des brûlures.
- ▶ **Ne pas utiliser d'accu endommagé ou modifié.** Des accus endommagés ou modifiés peuvent avoir un comportement imprévisible et provoquer un incendie, une explosion ou engendrer un risque de blessures.
- ▶ **Ne jamais exposer l'accu au feu ou à des températures trop élevées.** Le feu ou des températures supérieures à 130 °C (265 °F) peuvent provoquer une explosion.
- ▶ **Suivre toutes les instructions de charge et ne jamais charger l'accu ou l'outil sur accu hors de la plage de températures spécifiée dans le manuel d'utilisation.** Une charge inappropriée ou hors de la plage de températures spécifiée risque d'endommager l'accu et accroître le risque d'incendie.

Service

- ▶ **L'outil électroportatif doit uniquement être réparé par un personnel qualifié et seulement avec des pièces de rechange d'origine.** Ceci permet d'assurer la sécurité de l'appareil.
- ▶ **Ne jamais entretenir d'accus endommagés.** Toutes les opérations d'entretien sur des accus doivent exclusivement être réalisées par le fabricant ou un prestataire de service client agréé.

2.2 Indications générales de sécurité applicables aux burineurs

Consignes de sécurité pour tous les travaux

- ▶ **Porter un casque antibruit.** Le bruit peut entraîner des pertes auditives.
- ▶ **Utiliser la poignée supplémentaire livrée avec l'appareil.** La perte de contrôle peut entraîner des blessures.
- ▶ **Tenir l'appareil par les surfaces isolées des poignées lors des travaux pendant lesquels l'outil utilisé risque de toucher des câbles électriques cachés.** Le contact avec un câble sous tension risque de mettre les parties métalliques de l'appareil sous tension et de provoquer une décharge électrique.

Consignes de sécurité lors de l'utilisation de la mèche longue

- ▶ **Toujours commencer l'opération de perçage à vitesse réduite et alors que la mèche est en contact avec la pièce travaillée.** En cas de vitesse de rotation plus élevée, la mèche risque de se déformer légèrement si elle peut tourner librement sans contact avec la pièce travaillée et entraîner des blessures.
- ▶ **Ne pas exercer de pression excessive et seulement dans le sens longitudinal.** Les mèches peuvent se tordre et donc se casser, ou il peut y avoir perte de contrôle de l'appareil ce qui entraîne un risque de blessures.

2.3 Consignes de sécurité supplémentaires spécifiques au perforateur-burineur

Sécurité des personnes

- ▶ Utiliser le produit et les accessoires uniquement s'ils sont en parfait état.
- ▶ Ne jamais entreprendre de manipulation ni de modification sur le produit ou les accessoires.
- ▶ Utiliser les poignées supplémentaires livrées avec le produit. La perte de contrôle peut entraîner des blessures.



- ▶ Lors de travaux d'ajourage, protéger l'espace du côté opposé aux travaux. Des morceaux de matériaux risquent d'être éjectés et / ou de tomber, et de blesser d'autres personnes.
- ▶ Toujours tenir le produit des deux mains par les poignées prévues à cet effet. Tenir les poignées toujours sèches et propres.
- ▶ Tenir le produit par les surfaces de préhension isolées lors de travaux pendant lesquels l'outil amovible risque de toucher des câbles électriques cachés. Le contact avec un câble sous tension risque de mettre les parties métalliques de l'appareil sous tension et de provoquer une décharge électrique.
- ▶ Éviter de toucher des pièces en rotation – Risque de blessures !
- ▶ Pendant l'utilisation du produit, porter des lunettes de protection, un casque de protection, un casque antibruit et une protection respiratoire appropriée.
- ▶ Porter des gants de protection pour changer d'outil. Risque de blessures par coupure et de brûlures au contact avec l'outil amovible.
- ▶ Porter des lunettes de protection. Les éclats de matière peuvent entraîner des blessures corporelles et aux yeux.
- ▶ La poussière générée par le meulage, le ponçage, le tronçonnage et le forage peut contenir des produits chimiques dangereux. Par exemple : plomb ou peinture à base de plomb ; brique, béton et autres produits de maçonnerie, pierre naturelle et autres produits contenant des silicates ; certains bois, tels que le chêne, le hêtre et le bois traité chimiquement ; amiante ou matériaux contenant de l'amiante. Déterminer l'exposition de l'opérateur et personnes se trouvant dans l'entourage en fonction de la classe de danger des matériaux traités. Prendre les mesures nécessaires pour maintenir l'exposition à un niveau sûr, par exemple en utilisant un système de collecte des poussières ou en portant une protection respiratoire appropriée. Mesures générales visant à réduire l'exposition :
 - ▶ Travailler dans un endroit bien ventilé
 - ▶ Éviter le contact prolongé avec la poussière
 - ▶ Faire en sorte que la poussière soit dirigée loin du visage et du corps
 - ▶ Porter des vêtements de protection et laver les zones exposées à l'eau et au savon
- ▶ Faire régulièrement des pauses et des exercices pour favoriser l'irrigation sanguine dans les doigts. En cas de travaux prolongés, les fortes vibrations peuvent perturber la circulation dans les vaisseaux sanguins ou le système nerveux dans les doigts, les mains ou le poignet.

Sécurité relative au système électrique

- ▶ Avant d'entamer le travail, vérifier qu'il n'y a pas de câbles ou gaines électriques, tuyaux de gaz ou d'eau cachés dans la zone d'intervention. Les parties métalliques externes du produit peuvent provoquer un choc électrique ou une explosion si vous endommagez une ligne électrique, une conduite de gaz ou une conduite d'eau.

Utilisation et emploi soigneux de l'outil électroportatif

- ▶ Arrêter immédiatement le produit si l'outil amovible se bloque. Le produit peut dévier latéralement.
- ▶ Attendre l'arrêt complet du produit avant de le déposer.

2.4 Consignes de sécurité

- ▶ Bien respecter les consignes de sécurité de la présente documentation ainsi que celles figurant sur l'appareil.
- ▶ Porter un masque respiratoire pour protéger le visage et les voies respiratoires des poussières résiduelles produites lors du perçage et des travaux d'entretien.
- ▶ Même si le module récupérateur de poussières est monté, toujours utiliser la poignée latérale du perforateur-burineur **Hilti**.

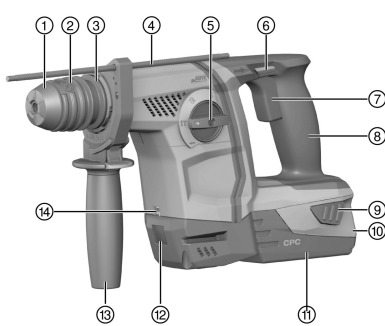
2.5 Utilisation et emploi soigneux des accus

- ▶ Respecter les directives spécifiques relatives au transport, au stockage et à l'utilisation des accus Li-Ion.
- ▶ Ne pas exposer les accus à des températures élevées, ni au rayonnement direct du soleil ni au feu.
- ▶ Les accus ne doivent pas être démontés, écrasés, chauffés à une température supérieure à 80 °C (176 °F) ou jetés au feu.
- ▶ Ne jamais utiliser ni charger d'accus qui ont subi un choc électrique, qui sont tombés de plus d'un mètre ou qui ont été endommagés d'une manière quelconque. Si tel est le cas, il convient de contacter le **S.A.V. Hilti**.
- ▶ Si l'accu est trop chaud pour être touché, il est probablement défectueux. Placer l'accu dans un endroit bien visible, non inflammable et suffisamment éloigné de matériaux inflammables. Laisser l'accu refroidir. Si, après une heure, l'accu est toujours trop chaud pour être saisi, c'est qu'il est défectueux. Contacter le **S.A.V. Hilti**.



3 Description

3.1 Vue d'ensemble du produit



- ① Protection anti-poussière
- ② Mandrin
- ③ Déverrouillage de l'outil
- ④ Butée de profondeur
- ⑤ Sélecteur de fonction
- ⑥ Inverseur du sens de rotation droite/ gauche avec antidémarrage
- ⑦ Variateur électronique de vitesse
- ⑧ Poignée
- ⑨ Boutons de déverrouillage de la batterie
- ⑩ Voyants indicateurs de l'état de charge et de défauts (batterie li-ion)
- ⑪ Batterie
- ⑫ Raccord pour le récupérateur de poussières TE DRS-6-A(02)
- ⑬ Poignée latérale
- ⑭ Éclairage du champ de travail

3.2 Utilisation conforme à l'usage prévu

Le produit décrit est un perceuse-burineuse sur batterie. Il est conçu pour percer dans de l'acier, du bois et de la maçonnerie, percer avec percussion dans du béton et de la maçonnerie et pour serrer et desserrer de la visserie. Le produit peut également être utilisé pour les travaux de burinage légers sur maçonnerie et pour les retouches sur béton.

- ▶ Pour ce produit, utiliser exclusivement les accus Li-Ion **Hilti** de la série B 36.
- ▶ Pour ces accus, utiliser exclusivement les chargeurs **Hilti** de la série C4/36.

3.3 Affichage de l'état des accus Li-Ion

L'état de charge de l'accu Li-Ion ainsi que les dysfonctionnements de l'appareil sont signalés par le biais de l'affichage de l'accu Li-Ion. L'état de charge de l'accu Li-Ion peut être visualisé en appuyant légèrement sur l'un des deux boutons de déverrouillage.

État	Signification
4 LED allumées.	État de charge : 75 % à 100 %
3 LED allumées.	État de charge : 50 % à 75 %
2 LED allumées.	État de charge : 25 % à 50 %
1 LED allumée.	État de charge : 10 % à 25 %
1 LED clignote.	État de charge : < 10 %

Il n'est pas possible d'interroger l'indicateur de l'état de charge lorsque le variateur électronique de vitesse est actionné et jusqu'à 5 secondes après avoir relâché le variateur électronique de vitesse. Si les LED de l'affichage de l'accu clignotent, se reporter au chapitre Aide au dépannage.

3.4 Éléments livrés

Perceuse-burineuse, poignée latérale, butée de profondeur, notice d'utilisation.

D'autres produits système pour votre produit peuvent être trouvés dans votre **Hilti Store** ou à l'adresse : www.hilti.group



4 Caractéristiques techniques

4.1 Accu

Tension nominale de l'accu	36 V
Température de service en cours de service	-17 °C ... 60 °C
Température de stockage	-20 °C ... 40 °C
Température de l'accu au début de la charge	-10 °C ... 45 °C

4.2 Perforateur-burineur

	TE 6-A36
Tension de référence	36 V
Poids selon la procédure EPTA 01/2003	3,7 kg
Vitesse nominale à vide	1.050 tr/min
Énergie libérée par coup selon la procédure EPTA 05/2009	2,5 J
Plage de perçage dans le béton/la brique (perçage avec percussion)	4 mm ... 28 mm
Plage de perçage dans le bois (mèche monobloc)	3 mm ... 20 mm
Plage de perçage dans le métal (mèche monobloc)	3 mm ... 13 mm

4.3 Valeurs de bruit et de vibrations selon EN 62841

Les valeurs de pression acoustique et de vibrations mentionnées dans ces instructions ont été mesurées conformément à un procédé de mesure normalisé et peuvent être utilisées comme base de comparaison d'outils électroportatifs. Elles sont de plus adaptées à une évaluation préalable de l'exposition aux bruits et aux vibrations.

Les indications fournies correspondent aux principales applications de l'outil électroportatif. Ces données peuvent néanmoins différer si l'outil électroportatif est utilisé pour d'autres applications ou avec des outils coupants différents, ou bien si l'entretien s'avère insuffisant. Dans ce cas, les expositions peuvent augmenter nettement dans tout l'espace de travail.

Pour une évaluation précise des expositions, il convient également de prendre en compte les temps durant lesquels l'outil électroportatif est arrêté ou marche à vide. Cela peut réduire considérablement les contraintes d'exposition dans tout l'espace de travail.

Par ailleurs, il convient de prendre des mesures de sécurité supplémentaires en vue de protéger l'opérateur des effets du bruit ou des vibrations, par exemple : entretien de l'outil électroportatif et des outils de coupe, maintien des mains à bonne température, organisation des processus de travail.

Valeurs de bruits

Niveau de puissance acoustique (L_{WA})	99 dB(A)
Incertitude sur le niveau de puissance acoustique (K_{WA})	3 dB(A)
Niveau de pression acoustique d'émission (L_{pA})	88 dB(A)
Incertitude sur le niveau de pression acoustique (K_{pA})	3 dB(A)

Valeurs de vibrations

		TE 6-A36	TE DRS-6-A
Perçage avec percussion dans le béton ($a_{h, HD}$)	B 36/5.2	16,8 m/s ²	12,7 m/s ²
	B 36/9.0	16,2 m/s ²	12,3 m/s ²
Valeur d'émission de vibrations burinage dans le béton ($a_{h, Cheq}$)	B 36/5.2	8,1 m/s ²	•/•
	B 36/9.0	7,5 m/s ²	•/•
Incertitude (K)		1,5 m/s ²	1,5 m/s ²



5 Utilisation

5.1 Préparatifs

AVERTISSEMENT

Risque de blessures du fait d'une mise en marche inopinée !

- ▶ Avant d'insérer l'accu, s'assurer que le produit correspondant est bien sur arrêt.
- ▶ Retirer le bloc-accu, avant d'effectuer des réglages sur l'appareil ou de changer les accessoires.

Bien respecter les consignes de sécurité et les avertissements de la présente documentation ainsi que celles figurant sur le produit.

5.2 Introduction de l'accu

ATTENTION

Risque de blessures ! Mise en marche inopinée du perforateur-burineur.

- ▶ Avant d'insérer l'accu, s'assurer que le perforateur-burineur est bien sur arrêt et que l'inverseur du sens de rotation droite / gauche (blocage anti-démarrage) est en position médiane.

1. Insérer l'accu dans l'appareil jusqu'à ce qu'il s'encliquette avec un clic audible.
2. Vérifier que l'accu est bien en place.

5.3 Retrait de l'accu

1. Appuyer sur les boutons de déverrouillage de l'accu.
2. Retirer l'accu vers l'arrière.

5.4 Montage de la poignée latérale

ATTENTION

Risque de blessures ! Perte de contrôle sur le produit.

- ▶ S'assurer que la poignée latérale est bien montée et correctement serrée. Veiller à ce que le collier de serrage soit dans l'écrou prévu à cet effet sur le produit.

1. Tourner le dispositif de serrage (collier de serrage) sur la poignée latérale pour desserrer.
2. Faire glisser la butée de profondeur vers l'avant dans les 2 orifices de guidage prévus à cet effet.
3. Tourner le dispositif de serrage (collier de serrage) sur la poignée latérale pour serrer.

5.5 Montage et ajustage de la butée de profondeur

- ▶ Si nécessaire, monter la butée de profondeur et l'ajuster.

5.6 Montage/démontage du mandrin

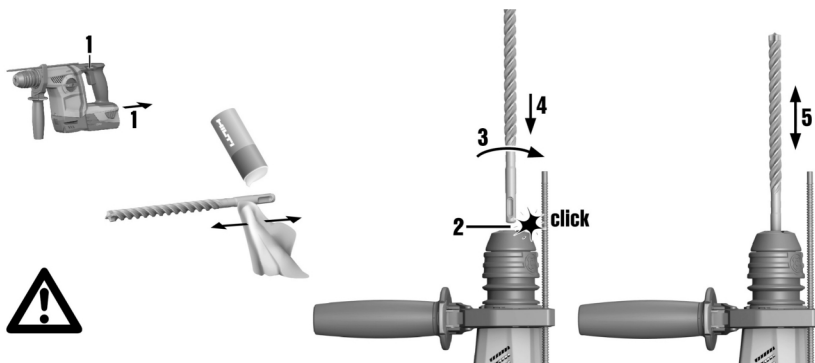
ATTENTION

Risque de blessures ! L'utilisateur risque de se blesser s'il monte inutilement une butée de profondeur.

- ▶ Retirer la butée de profondeur de l'appareil.
- ▶ Monter/démonter le mandrin.

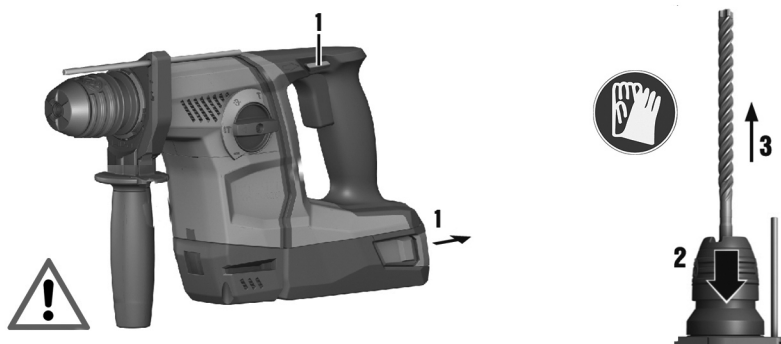


5.7 Mise en place de l'outil



1. Graisser légèrement l'emmanchement de l'outil amovible.
 - ▶ Utiliser exclusivement de la graisse d'origine de **Hilti**. Une graisse inadéquate peut provoquer des dommages sur l'appareil.
2. Emmancher l'outil amovible à fond dans le porte-outil jusqu'à ce qu'il s'encliquette.
3. Une fois mis en place, vérifier que l'outil est bien serré dans le dispositif de verrouillage en tirant dessus.
 - ▶ Le produit est prêt à fonctionner.

5.8 Retrait de l'outil



- ▶ Retirer le dispositif de verrouillage de l'outil jusqu'à la butée et sortir l'outil amovible.

5.9 Travaux au plafond

- ▶ En cas de travaux effectués au-dessus de la tête, monter le manchon attrape-poussière DCD.

5.10 Positionnement du burin

- ▶ Régler le sélecteur de fonction sur cette position

6 Travail

6.1 Sélecteur de fonction

- ▶ Régler le sélecteur de fonction sur la position de travail souhaitée.
 - ▶ Le sélecteur de fonction ne doit pas être actionné pendant le fonctionnement. **Risque d'endommagement !**



6.2 Sens de rotation droite/gauche

- ▶ Régler l'inverseur du sens de rotation droite / gauche sur le sens de rotation souhaité.

6.3 Perçage sans percussion

- ▶ Régler le sélecteur de fonction sur cette position

6.4 Perçage avec percussion

- ▶ Régler le sélecteur de fonction sur cette position

6.5 Burinage

- ▶ Régler le sélecteur de fonction sur cette position .
 - ▶ Pour un refroidissement de moteur optimal, sélectionner le sens de rotation vers la droite (sens de rotation du perçage).

7 Nettoyage et entretien

7.1 Nettoyage et entretien



AVERTISSEMENT

Risque de blessures lorsque l'accu est inséré !

- ▶ Toujours retirer l'accu avant tous travaux de nettoyage et d'entretien !

Entretien du produit

- Éliminer avec précaution les saletés récalcitrantes.
- Le cas échéant, nettoyer soigneusement les ouïes d'aération à l'aide d'une brosse sèche et douce.
- Nettoyer le carter de l'appareil uniquement avec un chiffon légèrement humide. Ne pas utiliser de nettoyeurs à base de silicone car ceci pourrait attaquer les pièces en plastique.
- Utiliser un chiffon propre et sec pour nettoyer les contacts du produit.

Entretien des accus Li-ion

- Ne jamais utiliser un accu dont les ouïes d'aération sont bouchées. Nettoyer soigneusement les ouïes d'aération à l'aide d'une brosse sèche et douce.
- Éviter d'exposer inutilement l'accu à la poussière ou à la saleté. Ne jamais exposer l'accu à une forte humidité (par exemple en l'immergeant dans de l'eau ou en le laissant sous la pluie).
Si l'accu a été trempé, le traiter comme un accu endommagé. L'isoler dans un récipient ininflammable et s'adresser au S.A.V. **Hilti**.
- Veiller à ce que l'accu soit toujours exempt de traces de graisse et d'huile étrangères. Ne pas laisser de la poussière ou de la saleté s'accumuler inutilement sur l'accu. Nettoyer l'accu avec une brosse sèche et douce ou un chiffon propre et sec. Ne pas utiliser de nettoyeurs à base de silicone car ceci pourrait attaquer les pièces en plastique.
Ne pas toucher les contacts de l'accu et ne pas enlever la graisse appliquée en usine sur les contacts.
- Nettoyer le carter de l'appareil uniquement avec un chiffon légèrement humide. Ne pas utiliser de nettoyeurs à base de silicone car ceci pourrait attaquer les pièces en plastique.

Entretien

- Vérifier régulièrement qu'aucune pièce visible n'est endommagée et que les organes de commande sont parfaitement opérationnels.
- Ne pas utiliser le produit en cas d'endommagements et/ou de dysfonctionnements. Faire immédiatement réparer le produit par le S.A.V. **Hilti**.
- Après des travaux de nettoyage et d'entretien, vérifier si tous les équipements de protection sont bien en place et fonctionnent parfaitement.



Pour une utilisation en toute sécurité, utiliser uniquement des pièces de rechange et consommables d'origine. Vous trouverez les pièces de rechange, consommables et accessoires autorisés par **Hilti** convenant pour votre produit dans le centre **Hilti Store** ou sous : www.hilti.group



7.2 Nettoyage de la protection anti-poussière

- ▶ Nettoyer régulièrement la protection anti-poussière au niveau du mandrin au moyen d'un chiffon propre et sec.
- ▶ Essuyer la lèvres d'étanchéité avec précaution et la graisser à nouveau légèrement avec de la graisse Hilti.
- ▶ Si la lèvres d'étanchéité est endommagée, remplacer impérativement la protection anti-poussière.

8 Transport et stockage

8.1 Transport et stockage des outils sur accu et des accus

Transport

ATTENTION

Mise en marche inopinée lors du transport !

- ▶ Toujours retirer les accus avant de transporter les produits !
- ▶ Retirer le ou les accus.
- ▶ Ne jamais transporter les accus en vrac. Pendant le transport, les accus doivent être protégés des vibrations et chocs excessifs, isolés de tout matériau conducteur ou autre accu, pour éviter qu'ils n'entrent en contact avec d'autres pôles de batterie et qu'ils provoquent un court-circuit. **Tenir compte des prescriptions locales pour le transport d'accus.**
- ▶ Ne pas envoyer les accus par la poste. S'adresser à un service d'expédition s'il faut envoyer des accus non endommagés.
- ▶ Contrôler l'état du produit et des accus avant chaque utilisation, ainsi qu'avant et après tout transport prolongé.

Stockage

AVERTISSEMENT

Endommagement involontaire du fait d'accus défectueux ou de chute d'accu !

- ▶ Toujours retirer les accus avant de stocker les produits !
- ▶ Stocker si possible le produit et les accus dans un endroit sec et frais. Respecter les valeurs limites de température indiquées dans les caractéristiques techniques.
- ▶ Ne pas stocker les accus sur le chargeur. Retirer toujours l'accu du chargeur après la charge.
- ▶ Ne jamais stocker les accus exposés au soleil, sur des sources de chaleur ou derrière des vitres.
- ▶ Stocker le produit et les accus à l'abri des enfants et des personnes non autorisées.
- ▶ Contrôler l'état du produit et des accus avant chaque utilisation, ainsi qu'avant et après tout stockage prolongé.

9 Aide au dépannage

En cas de défaillances non énumérées dans ce tableau ou auxquelles il n'est pas possible de remédier sans aide, contacter le S.A.V. Hilti.

9.1 Le perforateur-burineur n'est pas en état de marche

Défaillance	Causes possibles	Solution
Les LED de la batterie n'indiquent rien.	L'accu n'est pas complètement encliqueté.	▶ Encliqueter l'accu d'un « double-clic ».
	Décharger l'accu.	▶ Remplacer l'accu et charger l'accu vide.
	Accu trop chaud ou trop froid.	▶ Laisser l'accu refroidir ou amener l'accu à la température ambiante.
1 LED clignote sur la batterie.	Décharger l'accu.	▶ Remplacer l'accu et charger l'accu vide.
	Accu trop chaud ou trop froid.	▶ Laisser l'accu refroidir ou amener l'accu à la température ambiante.



Défaillance	Causes possibles	Solution
4 LED clignotent sur l'accu.	Surcharge momentanée du perforateur-burineur.	► Relâcher le variateur électronique de vitesse et l'actionner à nouveau.

9.2 Le perforateur-burineur est en état de marche

Défaillance	Causes possibles	Solution
Absence de percussion.	Perforateur-burineur trop froid.	► Poser le perforateur-burineur sur le support et le laisser tourner à vide. Répéter si nécessaire jusqu'à ce que le mécanisme de frappe fonctionne.
	Sélecteur de fonction sur "Perçage sans percussion" .	► Tourner le sélecteur de fonction sur "Perçage avec percussion" .
Impossible d'enfoncer le variateur électronique de vitesse ou le variateur est bloqué.	Inverseur du sens de rotation droite / gauche sur la position médiane.	► Pousser l'inverseur du sens de rotation droite / gauche vers la droite ou la gauche.
La broche de l'appareil ne tourne pas.	Dépassement de la température de service admissible pour le système électronique du perforateur-burineur.	► Laisser refroidir l'appareil.
	Décharger l'accu.	► Remplacer l'accu et charger l'accu vide.
	Sélecteur de fonction pas enclenché ou se trouvant sur la position "Burinage" ou la position "Positionnement du burin" .	► Tourner le sélecteur de fonction sur la position "Perçage sans percussion" ou "Perçage avec percussion" .
Le perforateur-burineur s'arrête automatiquement.	La protection électronique contre les surcharges réagit.	► Relâcher le variateur électronique de vitesse. Laisser le perforateur-burineur refroidir. Réactionner le variateur électronique de vitesse. Réduire la charge de l'appareil.
L'accu se vide plus rapidement que d'habitude.	Température ambiante très basse.	► Laisser l'accu se réchauffer lentement à la température ambiante.
L'accu ne s'encliquette pas avec un « double-clic » audible.	Ergots d'encliquetage encrassés sur l'accu.	► Nettoyer les ergots d'encliquetage et réencliqueter l'accu dans son logement.
Important dégagement de chaleur dans le perforateur-burineur ou dans l'accu.	Défaut électrique	► Arrêter immédiatement le perforateur-burineur. Retirer l'accu et l'examiner. Le laisser refroidir. Contacter le S.A.V. Hilti .
	Perforateur-burineur surchargé.	► Choisir un appareil plus puissant.
L'outil ne sort pas du dispositif de verrouillage.	Le mandrin n'est pas complètement ouvert.	► Retirer le dispositif de verrouillage de l'outil jusqu'à la butée et sortir l'outil.
L'outil ne perce pas.	Perforateur-burineur réglé sur le sens de rotation gauche.	► Mettre l'inverseur du sens de rotation droite / gauche sur rotation droite.
	Sélecteur de fonction sur "Perçage sans percussion" .	► Tourner le sélecteur de fonction sur "Perçage avec percussion" .



10 Accessoires optionnels

10.1 Manchon attrape-poussière DCD

Le manchon attrape-poussière DCD s'utilise comme accessoire du perforateur-burineur **Hilti**. Il permet de collecter la majeure partie des poussières en cas de travaux effectués au-dessus de la tête, et se fixe facilement et rapidement au perforateur-burineur.

10.2 Récupérateur de poussières TE DRS-6-A / TE DRS-6-A OSHA

Le récupérateur de poussières TE DRS-6-A s'utilise comme accessoire du perforateur-burineur **Hilti** TE 6-A36. Il permet de collecter la majeure partie des poussières et se fixe facilement et rapidement au perforateur-burineur. Le récupérateur de poussières contient un ventilateur aspirant entraîné par son propre moteur. À la mise en marche du perforateur-burineur, la batterie de ce dernier alimente le récupérateur en électricité.

Le récupérateur de poussières ne convient pas pour l'usinage du métal et du bois.

Conditions: TE DRS-6-A OSHA

Le TE DRS-6-A OSHA est conforme à la directive OSHA 1926.1153 Table 1. Il est équipé d'un mécanisme de nettoyage du filtre.

10.2.1 Montage du récupérateur de poussières



Avant de procéder au montage, vérifier que les points de fixation et les interfaces électriques du perforateur-burineur et du récupérateur de poussières sont exempts de poussières et fonctionnent bien.

1. Vérifiez l'état du récupérateur de poussières.
2. Vérifier que la partie télescopique bouge correctement.
3. Mettre en position médiane l'inverseur du sens de rotation droite/gauche du perforateur-burineur.
4. Retirer la butée de profondeur de la poignée latérale.
5. Pousser le récupérateur de poussières vers l'avant de l'appareil jusqu'à ce qu'il s'encliquette.
6. Après le montage, vérifier que le récupérateur de poussières est bien encliqueté.

10.2.2 Perçage avec le récupérateur de poussières

1. Pour lancer le récupérateur de poussières, appuyez sur le bouton de commande du perforateur-burineur.
2. Maintenez le bouton de commande enfoncé jusqu'à ce que la puissance d'aspiration maximale soit atteinte.
3. Placez la tête d'aspiration verticalement sur le support.
4. Percez le trou et sortez lentement le produit du trou afin de récupérer le maximum de poussières.

10.2.3 Vidage du réservoir à poussière



Pour éviter un dégagement de poussières excessif, il faut régulièrement vider le réservoir à poussière et décolmater le filtre si nécessaire.

Vider le réservoir à poussière après 8 à 10 trous (16 mm x 50 mm) (5/8 in x 2 in).

Pour minimiser le dégagement de poussières, conserver les poussières dans un conteneur fermé.

1. Tenir l'appareil à l'horizontale et le faire brièvement fonctionner.
 - ▶ Les restes de poussières se trouvant dans le récupérateur seront ainsi aspirés dans le réservoir à poussière.
2. Appuyer sur la touche de déverrouillage du réservoir à poussière et la maintenir enfoncée.
3. Sortir le réservoir du récupérateur en le tirant vers le bas.
4. Vider le réservoir à poussière.
 - ▶ Filtre encrassé
 - ▶ Remplacer le filtre.
 - ▶ Le filtre ne contient pas de salissures.
5. Insérer le réservoir à poussière par le bas dans le récupérateur jusqu'à ce qu'il se verrouille.



10.2.4 Nettoyage du filtre TE-DRS-OSHA 13



Nettoyer le filtre après 5 trous (16 mm x 50 mm) (1/2 pouce x 3 pouces).

- ▶ Lorsque la puissance d'aspiration diminue, appuyez 5 fois vers l'avant et vers l'arrière sur le mécanisme de nettoyage, jusqu'à entendre un clic.

10.2.5 Démontage du récupérateur de poussières 12

1. Mettre en position médiane l'inverseur du sens de rotation droite/gauche du perforateur-burineur.
2. Appuyer sur le levier de déverrouillage DRS et le maintenir enfoncé.
3. Tirer le récupérateur de poussières vers l'avant pour l'enlever de l'appareil.

11 Recyclage



AVERTISSEMENT

Risque de blessures en cas d'élimination incorrecte ! Émanations possibles de gaz et de liquides nocives pour la santé.

- ▶ Ne pas envoyer ni expédier d'accus endommagés !
- ▶ Recouvrir les raccordements avec un matériau non conducteur pour éviter tout court-circuit.
- ▶ Éliminer les accus en veillant à ce qu'ils soient hors de la portée des enfants.
- ▶ Éliminer l'accumulé en le déposant auprès du **Hilti Store** local ou s'adresser à l'entreprise de collecte des déchets compétente.

Les produits **Hilti** sont fabriqués pour une grande partie en matériaux recyclables. Le recyclage présuppose un tri adéquat des matériaux. **Hilti** reprend les appareils usagés dans de nombreux pays en vue de leur recyclage. Consulter le service clients **Hilti** ou un conseiller commercial.



- ▶ Ne pas jeter les appareils électriques, électroniques et accus dans les ordures ménagères !

12 RoHS (directive relative à la limitation d'utilisation des substances dangereuses)

Le tableau des substances dangereuses est accessible au moyen du lien suivant : qr.hilti.com/r4694033. Vous trouverez à la fin de cette documentation, sous forme de code QR, un lien menant au tableau RoHS.

13 Garantie constructeur

- ▶ En cas de questions sur les conditions de garantie, veuillez vous adresser à votre partenaire **Hilti** local.

Istruzioni originali

1 Indicazioni relative al manuale d'istruzioni

1.1 A questo manuale d'istruzioni

- Leggere attentamente il presente manuale d'istruzioni prima della messa in funzione. Ciò costituisce un presupposto fondamentale per un lavoro sicuro ed un utilizzo dell'utensile privo di disturbi.
- Rispettare le avvertenze per la sicurezza e i segnali di avvertimento riportati nel presente manuale d'istruzioni.
- Conservare sempre il manuale d'istruzioni con il prodotto e consegnare il prodotto a terze persone solo unitamente al presente manuale.

1.2 Spiegazioni del disegno

1.2.1 Avvertenze

Le avvertenze avvisano della presenza di pericoli nell'uso del prodotto. Vengono utilizzate le seguenti parole segnaletiche:



PERICOLO

PERICOLO !

- ▶ Prestare attenzione ad un pericolo imminente, che può essere causa di lesioni gravi o mortali.

AVVERTIMENTO

AVVERTIMENTO !

- ▶ Per un pericolo potenzialmente imminente, che può essere causa di lesioni gravi o mortali per le persone.

PRUDENZA

PRUDENZA !

- ▶ Situazione potenzialmente pericolosa, che potrebbe causare lesioni alle persone o danni materiali.

1.2.2 Simboli nel manuale d'istruzioni

Nel presente manuale d'istruzioni vengono utilizzati i seguenti simboli:

	Rispettare il manuale d'istruzioni
	Indicazioni sull'utilizzo ed altre informazioni utili
	Smaltimento dei materiali riciclabili
	Non gettare elettrodomestici o batterie tra i rifiuti domestici
	Hilti Batteria al litio
	Hilti Caricabatteria

1.2.3 Simboli nelle figure

Vengono utilizzati i seguenti simboli nelle figure:

	Questi numeri rimandano alle figure corrispondenti all'inizio del presente manuale d'istruzioni.
3	La numerazione nelle figure fa riferimento ad importanti fasi di lavoro o a componenti importanti per le fasi di lavoro. Nel testo queste fasi di lavoro o questi componenti vengono messi in evidenza con numeri corrispondenti, ad es. (3) .
	I numeri di posizione vengono utilizzati nella figura Panoramica e fanno riferimento ai numeri della legenda nel paragrafo Panoramica prodotto .
	Questo simbolo dovrebbe attirare in particolare la vostra attenzione in caso di utilizzo del prodotto.

1.3 Simboli in funzione del prodotto

1.3.1 Simboli presenti sul prodotto

Sul prodotto possono essere utilizzati i seguenti simboli:

	Foratura senza percussione
	Foratura con percussione
	Scalpellatura
	Posizionamento scalpello
	Rotazione destrorsa/sinistrorsa
n_0	Numero di giri a vuoto nominale
	Corrente continua



	Il prodotto supporta la trasmissione dati wireless, compatibile con piattaforme iOS e Android.
	Serie di batterie al litio Hilti utilizzata. Attenersi alle indicazioni riportate nel capitolo Utilizzo conforme .
Li-Ion	Batteria al litio
	Non utilizzare in alcun caso la batteria come attrezzo a percussione.
	Non lasciar cadere la batteria. Non utilizzare batterie che abbiano subito urti o danni di qualsiasi altro genere.

1.4 Informazioni relative al prodotto

I prodotti **Hilti** sono destinati ad un uso di tipo professionale e devono essere utilizzati, sottoposti a manutenzione e riparati esclusivamente da personale autorizzato ed opportunamente istruito. Questo personale deve essere istruito specificamente sui pericoli che possono presentarsi. Il prodotto ed i suoi accessori possono essere fonte di pericolo se maneggiati in modo non idoneo da personale non opportunamente istruito o utilizzati in modo non conforme alle disposizioni.

La denominazione del modello ed il numero di serie sono riportati sulla targhetta dell'attrezzo.

- ▶ Riportare il numero di serie nella tabella seguente. I dati relativi al prodotto sono necessari in caso di richieste al nostro referente o al Centro Riparazioni.

Dati prodotto

Martello perforatore	TE 6-A36
Generazione:	04
Matricola:	

1.5 Dichiarazione di conformità

Sotto nostra unica responsabilità, dichiariamo che il prodotto qui descritto è stato realizzato in conformità alle direttive e norme vigenti. L'immagine della dichiarazione di conformità è riportata alla fine della presente documentazione.

La documentazione tecnica è depositata qui:

Hilti Entwicklungsgesellschaft mbH | Zulassung Geräte | Hiltistraße 6 | 86916 Kaufering, DE

2 Sicurezza

2.1 Indicazioni generali di sicurezza per attrezzi elettrici

⚠ ATTENZIONE Leggere tutte le indicazioni di sicurezza, istruzioni, illustrazioni e dati tecnici, in dotazione con il presente attrezzo elettrico. La mancata osservanza delle seguenti istruzioni può provocare scosse elettriche, incendi e/o lesioni gravi.

Si raccomanda di conservare tutte le indicazioni di sicurezza e le istruzioni per gli utilizzi futuri.

Il termine "attrezzo elettrico" utilizzato nelle indicazioni di sicurezza si riferisce ad attrezzi elettrici alimentati dalla rete (con cavo di alimentazione) o ad attrezzi elettrici alimentati a batteria (senza cavo di alimentazione).

Sicurezza sul posto di lavoro

- ▶ **Mantenere pulita e ben illuminata la zona di lavoro.** Il disordine o le zone di lavoro non illuminate possono essere fonte di incidenti.
- ▶ **Evitare di lavorare con l'attrezzo elettrico in ambienti soggetti a rischio di esplosioni nei quali si trovino liquidi, gas o polveri infiammabili.** Gli attrezzi elettrici producono scintille che possono far infiammare la polvere o i gas.
- ▶ **Tenere lontani i bambini e le altre persone durante l'impiego dell'attrezzo elettrico.** Eventuali distrazioni potranno comportare la perdita del controllo sull'attrezzo.

Sicurezza elettrica

- ▶ **La spina di collegamento dell'attrezzo deve essere adatta alla presa. Evitare assolutamente di apportare modifiche alla spina. Non utilizzare adattatori con gli attrezzi elettrici dotati di messa a terra di protezione.** Le spine non modificate e le prese adatte allo scopo riducono il rischio di scosse elettriche.



- ▶ **Evitare il contatto del corpo con superfici con messa a terra, come tubi, radiatori, fornelli e frigoriferi.** Sussiste un maggior rischio di scosse elettriche nel momento in cui il corpo è collegato a terra.
- ▶ **Tenere gli attrezzi elettrici al riparo dalla pioggia o dall'umidità.** L'eventuale infiltrazione di acqua in un attrezzo elettrico aumenta il rischio di scosse elettriche.
- ▶ **Non usare il cavo di alimentazione per scopi diversi da quelli previsti, per trasportare o appendere l'attrezzo elettrico, né per estrarre la spina dalla presa di corrente. Tenere il cavo di alimentazione al riparo da fonti di calore, dall'olio, dagli spigoli vivi o da parti in movimento.** I cavi di alimentazione danneggiati o aggrovigliati aumentano il rischio di scosse elettriche.
- ▶ **Qualora si voglia usare l'attrezzo elettrico all'aperto, impiegare esclusivamente cavi di prolunga adatti anche per l'impiego all'esterno.** L'uso di un cavo di prolunga omologato per l'impiego all'esterno riduce il rischio di scosse elettriche.
- ▶ **Se non è possibile evitare l'uso dell'attrezzo elettrico in un ambiente umido, utilizzare un circuito di sicurezza per correnti di guasto.** L'utilizzo di un circuito di sicurezza per correnti di guasto evita il rischio di scosse elettriche.

Sicurezza delle persone

- ▶ **È importante concentrarsi su ciò che si sta facendo e maneggiare con attenzione l'attrezzo elettrico durante le operazioni di lavoro. Non utilizzare attrezzi elettrici quando si è stanchi o sotto l'effetto di stupefacenti, alcol o farmaci.** Un attimo di disattenzione durante l'uso dell'attrezzo elettrico può provocare gravi lesioni.
- ▶ **Indossare sempre l'equipaggiamento di protezione personale e gli occhiali protettivi.** Se si avrà cura d'indossare l'equipaggiamento di protezione personale come la mascherina antipolvere, le calzature antinfortunistiche antiscivolo, l'elmetto di protezione o le protezioni acustiche, a seconda dell'impiego previsto per l'attrezzo, si potrà ridurre il rischio di lesioni.
- ▶ **Evitare l'accensione involontaria dell'attrezzo. Accertarsi che l'attrezzo elettrico sia spento prima di collegare l'alimentazione di corrente e/o la batteria, prima di prenderlo o trasportarlo.** Comportamenti come tenere il dito sopra l'interruttore durante il trasporto o collegare l'attrezzo acceso all'alimentazione di corrente possono essere causa di incidenti.
- ▶ **Rimuovere gli strumenti di regolazione o la chiave inglese prima di accendere l'attrezzo elettrico.** Un utensile o una chiave che si trovino in una parte in rotazione dell'attrezzo possono causare lesioni.
- ▶ **Evitare di assumere posture anomale. Cercare di tenere una posizione stabile e di mantenere sempre l'equilibrio.** In questo modo sarà possibile controllare meglio l'attrezzo elettrico in situazioni inaspettate.
- ▶ **Indossare un abbigliamento adeguato. Evitare di indossare vestiti larghi o gioielli. Tenere i capelli, i vestiti e i guanti lontani da parti in movimento.** I vestiti larghi, i gioielli o i capelli lunghi possono impigliarsi nelle parti in movimento.
- ▶ **Se è possibile montare dispositivi di aspirazione o di raccolta della polvere, assicurarsi che questi siano collegati e vengano utilizzati in modo corretto.** L'impiego di un dispositivo di aspirazione della polvere può diminuire il pericolo rappresentato dalla polvere.
- ▶ **Non farsi ingannare da un falso senso di sicurezza e non ignorare le norme di sicurezza degli attrezzi elettrici, neanche quando si ha dimestichezza con l'attrezzo in seguito ad un uso frequente.** Un comportamento negligente potrebbe provocare gravi lesioni in poche frazioni di secondo.

Utilizzo e manovra dell'attrezzo elettrico

- ▶ **Non sovraccaricare l'attrezzo. Impiegare l'attrezzo elettrico adatto per eseguire il lavoro.** Utilizzando l'attrezzo elettrico adatto, si potrà lavorare meglio e con maggior sicurezza nell'ambito della gamma di potenza indicata.
- ▶ **Non utilizzare attrezzi elettrici con interruttori difettosi.** Un attrezzo elettrico che non si possa più accendere o spegnere è pericoloso e deve essere riparato.
- ▶ **Estrarre la spina dalla presa di corrente e/o la batteria estraibile, prima di regolare l'attrezzo, di sostituire pezzi di ricambio e accessori o prima di riporre l'attrezzo.** Tale precauzione eviterà che l'attrezzo elettrico possa essere messo in funzione inavvertitamente.
- ▶ **Custodire gli attrezzi elettrici non utilizzati al di fuori della portata dei bambini. Non fare usare l'attrezzo a persone che non sono abituate ad usarlo o che non abbiano letto le presenti istruzioni.** Gli attrezzi elettrici sono pericolosi se utilizzati da persone inesperte.
- ▶ **Effettuare accuratamente la manutenzione degli attrezzi elettrici e degli accessori. Verificare che le parti mobili funzionino perfettamente senza incepparsi, che non ci siano pezzi rotti o danneggiati al punto tale da limitare la funzione dell'attrezzo elettrico stesso. Far riparare le parti danneggiate prima d'impiegare l'attrezzo.** Molti incidenti sono provocati da una manutenzione scorretta degli attrezzi elettrici.



- ▶ **Mantenere affilati e puliti gli utensili da taglio.** Gli utensili da taglio conservati con cura ed affilati tendono meno ad incastrarsi e sono più facili da guidare.
- ▶ **Seguire attentamente le presenti istruzioni durante l'utilizzo dell'attrezzo elettrico, degli accessori, degli utensili, ecc. A tale scopo, valutare le condizioni di lavoro e il lavoro da eseguire.** L'impiego di attrezzi elettrici per usi diversi da quelli consentiti potrà dar luogo a situazioni di pericolo.
- ▶ **Tenere le impugnature e le relative superfici asciutte, pulite e senza tracce di olio e grasso.** Le impugnature e le relative superfici scivolose non consentono l'uso sicuro e controllato dell'attrezzo elettrico in situazioni impreviste.

Utilizzo e cura dell'attrezzo a batteria

- ▶ **Caricare le batterie esclusivamente nei caricabatteria consigliati dal produttore.** Se un caricabatteria previsto per un determinato tipo di batteria viene utilizzato con altri tipi di batterie, sussiste il pericolo di incendio.
- ▶ **Per gli attrezzi elettrici utilizzare esclusivamente le batterie previste allo scopo.** L'uso di batterie di tipo diverso può provocare lesioni e comportare il rischio d'incendi.
- ▶ **Tenere la batteria non utilizzata lontana da graffette, monete, chiodi, viti o da altri oggetti di metallo di piccole dimensioni che potrebbero causare un collegamento tra i contatti.** Un eventuale cortocircuito tra i contatti della batteria potrà dare origine a ustioni o ad incendi.
- ▶ **In caso di impiego errato possono verificarsi fuoriuscite di liquido dalla batteria. Evitare il contatto con questo liquido. In caso di contatto casuale, sciacquare con acqua. Qualora il liquido dovesse entrare in contatto con gli occhi, chiedere immediato consiglio al medico.** Il liquido fuoriuscito dalla batteria può causare irritazioni cutanee o ustioni.
- ▶ **Non utilizzare batterie danneggiate o modificate.** Tali batterie possono comportarsi in modo imprevedibile e provocare fiamme, esplosioni o pericolo di lesioni.
- ▶ **Non esporre la batteria a fiamme o ad alte temperature.** Eventuali fiamme o temperature superiori a 130 °C (265 °F) possono provocare un'esplosione.
- ▶ **Seguire le istruzioni per la carica e non caricare mai la batteria o l'attrezzo a batteria oltre l'intervallo di temperatura indicato nel manuale d'istruzioni.** Una carica non corretta o oltre l'intervallo di temperatura ammesso può danneggiare irrimediabilmente la batteria o aumentare il rischio di incendio.

Assistenza

- ▶ **Fare riparare l'attrezzo elettrico esclusivamente da personale specializzato qualificato e solo impiegando pezzi di ricambio originali.** In questo modo potrà essere salvaguardata la sicurezza dell'attrezzo elettrico.
- ▶ **Non sottoporre mai a manutenzione le batterie danneggiate.** È consigliabile che la manutenzione completa delle batterie sia effettuata solo dal costruttore o nei centri del Servizio Assistenza autorizzati.

2.2 Indicazioni di sicurezza per martelli

Indicazioni di sicurezza per tutti i lavori

- ▶ **Indossare protezioni acustiche.** Il rumore può provocare la perdita dell'udito.
- ▶ **Utilizzare l'attrezzo con le impugnature supplementari fornite in dotazione.** Un'eventuale perdita del controllo può provocare lesioni.
- ▶ **Se si eseguono lavori durante i quali è possibile che l'utensile entri in contatto con cavi elettrici nascosti, afferrare l'attrezzo dalle impugnature isolate.** Il contatto con un cavo sotto tensione può mettere sotto tensione anche i componenti metallici dello strumento e causare così una scossa elettrica.

Indicazioni di sicurezza in caso di utilizzo di punta lunga

- ▶ **Iniziare sempre il processo di foratura con un numero di giri esiguo e mentre la punta è a contatto con il pezzo in lavorazione.** In caso di numeri di giri più elevati, la punta potrebbe piegarsi leggermente, qualora possa essere ruotata liberamente senza alcun contatto con il pezzo in lavorazione e provocare lesioni.
- ▶ **Non esercitare alcuna pressione eccessiva e solo in senso longitudinale rispetto alla punta.** Le punte possono piegarsi e di conseguenza rompersi oppure provocare la perdita del controllo e lesioni.

2.3 Indicazioni di sicurezza aggiuntive martello perforatore

Sicurezza delle persone

- ▶ Utilizzare il prodotto e gli accessori solo se in perfette condizioni tecniche di funzionamento.
- ▶ Non manipolare né apportare mai modifiche al prodotto o agli accessori.
- ▶ Utilizzare le impugnature supplementari fornite in dotazione con il prodotto. Un'eventuale perdita del controllo può provocare lesioni.



- ▶ In caso di lavori di sfondamento, mettere in sicurezza la zona sul lato di fronte / opposto al luogo di lavoro. Il materiale prodotto con lo sfondamento potrebbe cadere fuori e/o in basso, causando lesioni ad altre persone.
- ▶ Tenere sempre il prodotto saldamente con entrambe le mani utilizzando le apposite impugnature. Mantenere sempre le impugnature pulite ed asciutte.
- ▶ Se si eseguono lavori durante i quali è possibile che l'utensile entri in contatto con cavi elettrici nascosti, afferrare il prodotto dalle superfici di impugnatura isolate. Il contatto con un cavo sotto tensione può mettere sotto tensione anche i componenti metallici dell'attrezzo e causare così una scossa elettrica.
- ▶ Evitare di toccare i componenti rotanti - Pericolo di lesioni!
- ▶ Durante l'utilizzo del prodotto indossare occhiali protettivi, casco, protezioni per l'udito e una protezione appropriata per le vie respiratorie.
- ▶ Indossare guanti protettivi durante il cambio utensile. Un eventuale contatto con l'utensile utilizzato può causare lesioni da taglio ed ustioni.
- ▶ Utilizzare occhiali di protezione. Il materiale scheggiato può causare ferite all'operatore e provocare lesioni agli occhi.
- ▶ La polvere che si genera durante la levigatura, la smerigliatura, il taglio e la foratura può contenere sostanze chimiche pericolose. Alcuni esempi sono: piombo o vernici a base di piombo; mattoni, calcestruzzo e altri prodotti di muratura, pietra naturale o altri prodotti a base di silicati; determinate categorie di legname, quali rovere, faggio e legno trattato chimicamente; amianto o materiali contenenti amianto. Determinare l'esposizione dell'operatore e degli astanti in base alla classe di pericolosità dei materiali su cui si sta lavorando. Adottare i provvedimenti necessari al fine di mantenere l'esposizione ad un livello di sicurezza, ad es. utilizzare un sistema di raccolta della polvere o indossare una mascherina di protezione delle vie respiratorie. I provvedimenti generali per la riduzione dell'esposizione includono i seguenti punti:
 - ▶ lavorare in un ambiente ben aerato,
 - ▶ evitare un contatto prolungato con la polvere,
 - ▶ allontanare la polvere da viso e corpo,
 - ▶ indossare abbigliamento protettivo e lavare con acqua e sapone le parti esposte.
- ▶ Fare delle pause frequenti ed eseguire esercizi per le dita al fine di migliorarne la circolazione sanguigna. In caso di lavori prolungati, a causa delle forti vibrazioni si possono verificare disturbi ai vasi sanguigni o al sistema nervoso per quanto riguarda dita, mani o polsi.

Sicurezza elettrica

- ▶ Prima di iniziare a lavorare controllare l'area di lavoro per individuare eventuali linee elettriche, condutture del gas e dell'acqua nascoste. Se un cavo elettrico, un tubo del gas o dell'acqua vengono danneggiati, le parti metalliche esterne del prodotto possono provocare una scossa elettrica o un'esplosione.

Utilizzo conforme e cura degli attrezzi elettrici

- ▶ Spegnerne immediatamente il prodotto, qualora l'utensile dovesse bloccarsi. Il prodotto può spostarsi lateralmente.
- ▶ Attendere finché il prodotto non si arresta prima di deporlo.

2.4 Indicazioni di sicurezza

- ▶ Attenersi alle avvertenze per la sicurezza riportate nella presente documentazione e sull'attrezzo.
- ▶ Utilizzare le apposite protezioni per le vie respiratorie, che durante le operazioni di foratura o gli interventi di assistenza provvederanno a proteggere il viso e le vie respiratorie dalla polvere residua eventualmente presente.
- ▶ Anche quando l'aspiratore per la polvere è montato, utilizzare sempre l'impugnatura laterale del martello perforatore **Hilti**.

2.5 Utilizzo conforme e cura delle batterie

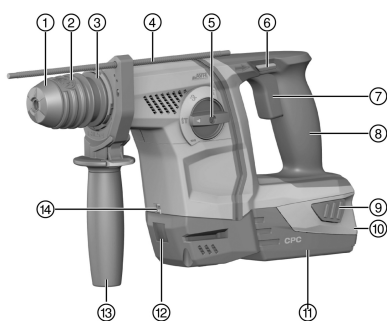
- ▶ Rispettare le particolari direttive per il trasporto, la conservazione e l'azionamento delle batterie al litio.
- ▶ Tenere le batterie lontane dalle alte temperature, dall'irraggiamento diretto del sole e dalle fiamme.
- ▶ Le batterie non devono essere smontate, schiacciate, riscaldate a temperature superiori a 80 °C (176 °F) o bruciate.
- ▶ Non utilizzare o caricare batterie che hanno ricevuto un colpo, che sono cadute da oltre un metro o che si sono danneggiate in altro modo. In questo caso contattate sempre il vostro **Centro riparazioni Hilti**.
- ▶ Quando la batteria è troppo calda al tatto, è possibile che sia difettosa. Collocare la batteria in un luogo visibile e non infiammabile ad una distanza sufficiente dai materiali infiammabili. Fare raffreddare



la batteria. Se la batteria dopo un'ora è ancora troppo calda al tatto, è possibile che sia difettosa. Contattare il **Centro Riparazioni Hilti**.

3 Descrizione

3.1 Panoramica del prodotto



- ① Protezione antipolvere
- ② Porta-utensile
- ③ Sblocco utensile
- ④ Calibro di profondità
- ⑤ Selettore di funzione
- ⑥ Interruttore del senso di rotazione con blocco dell'accensione
- ⑦ Interruttore di comando
- ⑧ Impugnatura
- ⑨ Pulsante di sbloccaggio batteria
- ⑩ Indicatore del livello di carica ed indicatore di anomalie (batteria al litio)
- ⑪ Batteria
- ⑫ Attacco per modulo rimozione polvere TE DRS-6-A(02)
- ⑬ Impugnatura laterale
- ⑭ Illuminazione dell'area di lavoro

3.2 Utilizzo conforme

Il prodotto descritto è un martello perforatore a batteria. Questo attrezzo è concepito per la foratura nell'acciaio, nel legno e nella muratura, per la foratura a percussione nel calcestruzzo e nella muratura, nonché per avvitare e svitare viti. Il prodotto può inoltre essere utilizzato per eseguire lavori di scalpellatura di lieve entità su opere in muratura e per interventi di rifinitura su calcestruzzo.

- ▶ Per questo prodotto utilizzare esclusivamente le batterie al litio **Hilti** della serie B 36.
- ▶ Per queste batterie utilizzare esclusivamente i caricabatteria **Hilti** della serie C4/36.

3.3 Indicatore del livello di carica della batteria al litio

Il livello di carica della batteria al litio ed eventuali anomalie dell'attrezzo vengono visualizzati per mezzo dell'indicatore delle batterie al litio. Il livello di carica della batteria al litio viene visualizzato toccando uno dei due tasti di sblocco della batteria.

Stato	Significato
4 LED accesi.	Stato di carica: da 75% a 100%
3 LED accesi.	Stato di carica: da 50% a 75%
2 LED accesi.	Stato di carica: da 25% a 50%
1 LED è acceso.	Stato di carica: da 10% a 25%
1 il LED lampeggia.	Stato di carica: < 10%

Con interruttore di comando azionato e fino a 5 secondi dopo il suo rilascio, non è possibile richiedere lo stato di carica. Se i LED dell'indicatore della batteria lampeggiano, attenersi alle indicazioni riportate nel capitolo Supporto in caso di anomalie.

3.4 Dotazione

Martello perforatore, impugnatura laterale, astina di profondità, manuale d'istruzioni.

Altri prodotti di sistema, omologati per il vostro prodotto, sono reperibili presso il vostro **Hilti Store** oppure all'indirizzo: www.hilti.group



4 Dati tecnici

4.1 Batteria

Tensione d'esercizio batteria	36 V
Temperatura ambiente durante il funzionamento	-17 °C ... 60 °C
Temperatura di magazzinaggio	-20 °C ... 40 °C
Temperatura della batteria ad inizio carica	-10 °C ... 45 °C

4.2 Martello perforatore

	TE 6-A36
Tensione nominale	36 V
Peso secondo la procedura EPTA 01/2003	3,7 kg
Numero di giri a vuoto nominale	1.050 giri/min
Energia per colpo singolo secondo la procedura EPTA 05/2009	2,5 J
Diametro di foratura nel calcestruzzo / muro (foratura a percussione)	4 mm ... 28 mm
Diametro di foratura nel legno (punta piena)	3 mm ... 20 mm
Diametro di foratura nel metallo (punta piena)	3 mm ... 13 mm

4.3 Dati su rumorosità e vibrazioni secondo la norma EN 62841

I valori relativi alla pressione acustica e alle vibrazioni riportati nelle presenti istruzioni sono stati misurati secondo una procedura standardizzata e possono essere utilizzati per confrontare i diversi attrezzi elettrici. Sono adatti anche ad una valutazione preventiva delle esposizioni.

I dati indicati rappresentano le principali applicazioni dell'attrezzo elettrico. Se l'attrezzo elettrico viene impiegato per altre applicazioni, con accessori diversi o senza un'adeguata manutenzione, i dati possono variare. Ciò potrebbe aumentare considerevolmente il valore delle esposizioni per l'intera durata di utilizzo.

Per una valutazione precisa delle esposizioni, occorre anche tenere conto degli intervalli di tempo in cui l'attrezzo elettrico è spento oppure è acceso, ma non è in uso. Ciò potrebbe ridurre considerevolmente il valore delle esposizioni per l'intera durata di utilizzo.

Attuare misure di sicurezza aggiuntive per proteggere l'utilizzatore dall'effetto dei rumori e/o delle vibrazioni, come ad esempio: effettuare la manutenzione degli attrezzi elettrici e degli utensili, tenere le mani calde, organizzare le fasi di lavoro.

Dati sulla rumorosità

Livello di potenza sonora (L_{WA})	99 dB(A)
Incertezza livello di potenza sonora (K_{WA})	3 dB(A)
Pressione acustica d'emissione (L_{pA})	88 dB(A)
Incertezza pressione acustica (K_{pA})	3 dB(A)

Dati sulle vibrazioni

		TE 6-A36	TE DRS-6-A
Foratura con percussione nel calcestruzzo ($a_{h, HD}$)	B 36/5.2	16,8 m/s ²	12,7 m/s ²
	B 36/9.0	16,2 m/s ²	12,3 m/s ²
Valore emissioni di oscillazioni durante la scalpellatura nel calcestruzzo ($a_{h, Cheq}$)	B 36/5.2	8,1 m/s ²	•/•
	B 36/9.0	7,5 m/s ²	•/•
Incertezza (K)		1,5 m/s ²	1,5 m/s ²



5 Utilizzo

5.1 Preparazione al lavoro

AVVERTIMENTO

Pericolo di lesioni a causa di avviamento accidentale!

- ▶ Prima di inserire la batteria, assicurarsi che il relativo prodotto sia spento.
- ▶ Rimuovere la batteria prima di procedere con le impostazioni dell'attrezzo o prima di sostituire degli accessori.

Rispettare le avvertenze per la sicurezza ed i segnali di avvertimento riportati nella presente documentazione e sul prodotto.

5.2 Inserimento della batteria

PRUDENZA

Pericolo di lesioni! Avvio accidentale del martello perforatore.

- ▶ Prima di inserire la batteria, assicurarsi che il martello perforatore sia spento e che l'interruttore del senso di rotazione sia in posizione centrale (blocco dell'accensione).

1. Inserire la batteria nel supporto utensile finché non scatta percettibilmente in sede.
2. Controllare che la batteria sia correttamente in sede.

5.3 Rimozione della batteria

1. Premere i tasti di sbloccaggio della batteria.
2. Estrarre la batteria tirandola indietro.

5.4 Montaggio dell'impugnatura laterale

PRUDENZA

Pericolo di lesioni! Perdita del controllo sul prodotto.

- ▶ Accertarsi che l'impugnatura laterale sia montata correttamente e fissata in modo regolare. Accertarsi che il nastro di serraggio sia posizionato nell'apposita scanalatura presente sul prodotto.

1. Ruotare l'impugnatura per allentare il sostegno (nastro di serraggio) della maniglia laterale.
2. Spingere l'astina di profondità dalla parte anteriore nei 2 fori guida appositamente predisposti.
3. Ruotare l'impugnatura per serrare il sostegno (nastro di serraggio) della maniglia laterale.

5.5 Montaggio e regolazione dell'astina di profondità

- ▶ Montare all'occorrenza l'astina di profondità e regolarla.

5.6 Montaggio / smontaggio del porta-utensile

PRUDENZA

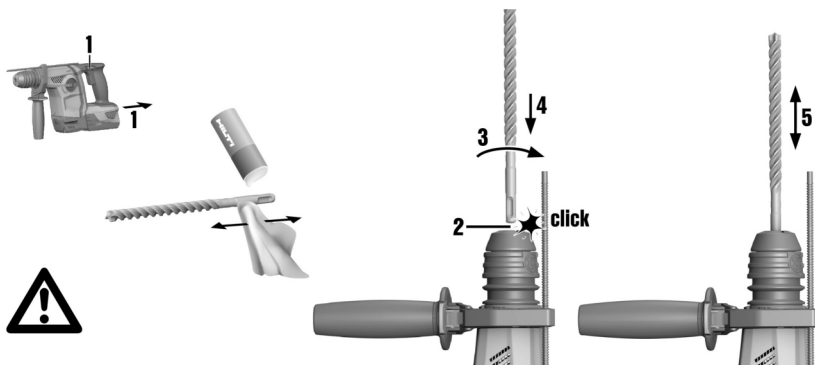
Pericolo di lesioni! Pericolo di menomazione dell'utilizzatore a causa dell'astina di profondità montata, ma non utilizzata.

- ▶ Rimuovere l'astina di profondità dall'attrezzo.

- ▶ Montare / smontare il porta-utensile.

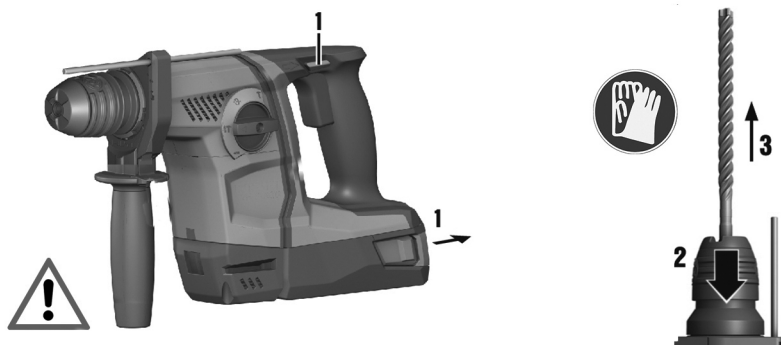


5.7 Inserimento dell'utensile



1. Ingrassare leggermente il codolo dell'utensile.
 - ▶ Utilizzare solamente grasso originale **HilTi**. Un grasso non corretto può danneggiare l'attrezzo.
2. Inserire l'utensile fino a battuta nel porta-utensile e farlo scattare in posizione.
3. Dopo averlo innestato, esercitare trazione sull'utensile per controllare che sia bloccato in modo sicuro.
 - ▶ Il prodotto è pronto all'uso.

5.8 Rimozione dell'utensile



- ▶ Tirare indietro il dispositivo di blocco utensili fino a battuta ed estrarre l'utensile.

5.9 Lavori sopra testa

- ▶ Montare l'anello raccogli-polvere DCD per i lavori sopra testa.

5.10 Posizionamento scalpello

- ▶ Impostare il selettore di funzione in questa posizione →.

6 Lavori

6.1 Selettore di funzione

- ▶ Impostare il selettore di funzione sulla posizione di lavoro desiderata.
 - ▶ Il selettore di funzione non deve essere azionato quando l'attrezzo è in funzione. **Pericolo di danneggiamento!**



6.2 Rotazione destrorsa / sinistrorsa

- ▶ Regolare il selettore del senso di rotazione nel senso di rotazione desiderato.


6.3 Foratura senza percussione

- ▶ Impostare il selettore di funzione in questa posizione .

6.4 Foratura con percussione

- ▶ Impostare il selettore di funzione in questa posizione .

6.5 Scalpellatura

- ▶ Impostare il selettore di funzione in questa posizione .
 - ▶ Per un ottimale raffreddamento del motore selezionare la rotazione destrorsa (senso di rotazione per la foratura).

7 Cura e manutenzione

7.1 Cura e manutenzione



AVVERTIMENTO

Pericolo di lesioni con la batteria inserita !

- ▶ Prima di tutti i lavori di cura e manutenzione rimuovere sempre la batteria!

Cura del prodotto

- Rimuovere con cura lo sporco tenace attaccato all'attrezzo.
- Se presente, pulire con cautela le feritoie di ventilazione con una spazzola morbida ed asciutta.
- Pulire la carcassa solo con un panno leggermente inumidito. Non utilizzare prodotti detergenti contenenti silicone, poiché questi potrebbero danneggiare le parti in plastica.
- Utilizzare un panno pulito e asciutto per pulire i contatti del prodotto.

Cura delle batterie al litio

- Non utilizzare mai una batteria con feritoie di ventilazione intasate. Pulire con cautela le feritoie di ventilazione con una spazzola asciutta e morbida.
- Evitare che la batteria venga esposta inutilmente a polvere o sporcizia. Mai esporre la batteria a elevata umidità (ad es. non immergere in acqua né esporre a pioggia).
Se un batteria è stata bagnata, trattarla come una batteria danneggiata. Isolarla in un contenitore non infiammabile e rivolgersi al Centro Riparazioni **Hilti**.
- Tenere la batteria priva di olio e grasso esterni. Non lasciare che sulla batteria si accumuli inutilmente polvere o sporcizia. Pulire la batteria con una spazzola morbida e asciutta o un panno pulito e asciutto. Non utilizzare prodotti detergenti contenenti silicone, poiché potrebbero danneggiare le parti in plastica. Non toccare i contatti della batteria stessa ed eliminare da essi il grasso non applicato dall'officina.
- Pulire la carcassa solo con un panno leggermente inumidito. Non utilizzare prodotti detergenti contenenti silicone, poiché potrebbero danneggiare le parti in plastica.

Manutenzione

- Controllare regolarmente che tutte le parti visibili non presentino danneggiamenti e che gli elementi di comando funzionino perfettamente.
- Non utilizzare il prodotto in caso di danneggiamenti e / o anomalie di funzionamento. Fare riparare immediatamente l'attrezzo dal Centro Riparazioni **Hilti**.
- Terminati gli interventi di cura e manutenzione ripristinare tutti i dispositivi di protezione e controllare tale che funzionino perfettamente.



Per un sicuro funzionamento dell'attrezzo utilizzare solamente ricambi e materiali di consumo originali. Le parti di ricambio, i materiali di consumo e gli accessori autorizzati da **Hilti** per il vostro prodotto sono disponibili presso il vostro **Hilti Store** oppure all'indirizzo: www.hilti.group

7.2 Pulizia della protezione antipolvere

- ▶ Pulire regolarmente la protezione antipolvere sul porta-utensile con un panno pulito e asciutto.



- ▶ Strofinare delicatamente il bordo di tenuta per pulirlo, quindi ingrassarlo leggermente con grasso **Hilti**.
- ▶ Sostituire assolutamente la protezione antipolvere quando il bordo di tenuta è danneggiato.

8 Trasporto e magazzinaggio

8.1 Trasporto e magazzinaggio degli utensili a batteria e delle batterie

Trasporto

PRUDENZA

Avvio accidentale durante il trasporto !

- ▶ Trasportare sempre i prodotti con la batteria estratta!
- ▶ Estrarre la/le batteria/e.
- ▶ Non trasportare mai le batterie alla rinfusa. Durante il trasporto, le batterie devono essere preferibilmente protette da urti e vibrazioni eccessive e da qualsiasi materiale conduttivo o isolate da altre batterie, in modo che non vengano a contatto con altri poli della batteria e provochino un cortocircuito. **Rispettare le normative locali per le batterie.**
- ▶ Le batterie non possono essere inviate per posta. Rivolgersi ad uno spedizioniere se si intende spedire batterie non danneggiate.
- ▶ Prima di ogni utilizzo nonché prima e dopo un lungo trasporto, controllare che il prodotto e le batterie non presentino danneggiamenti.

Magazzinaggio

AVVERTIMENTO

Danneggiamento accidentale dovuto a batterie difettose o con perdite di liquido !

- ▶ Conservare sempre i prodotti con la batteria estratta!
- ▶ Immagazzinare il prodotto e le batterie in un luogo fresco e asciutto. Rispettare i valori limite di temperatura riportati nei dati tecnici.
- ▶ Non conservare le batterie sul il caricabatteria. Rimuovere sempre la batteria dal caricabatterie dopo il processo di carica.
- ▶ Non immagazzinare mai le batterie al sole, su fonti di calore o dietro a vetri.
- ▶ Lasciare l'attrezzo e le batterie fuori dalla portata dei bambini e di personale non autorizzato.
- ▶ Prima di ogni utilizzo nonché prima e dopo un lungo periodo di magazzinaggio, controllare che il prodotto e le batterie non presentino danneggiamenti.

9 Supporto in caso di anomalie

In caso di anomalie non indicate nella presente tabella o che non è possibile risolvere per proprio conto, si prega di rivolgersi al Centro Riparazioni **Hilti**.

9.1 Il martello perforatore non è funzionante

Anomalia	Possibile causa	Soluzione
I LED della batteria non indicano nulla.	Batteria non completamente inserita.	▶ Inserire la batteria in posizione, accertandosi che si innesti con un doppio clic.
	Batteria scarica.	▶ Sostituire la batteria e ricaricare la batteria scarica.
	Batteria troppo calda o troppo fredda.	▶ Lasciare raffreddare la batteria oppure portare la batteria a temperatura ambiente.
1 LED della batteria lampeggia.	Batteria scarica.	▶ Sostituire la batteria e ricaricare la batteria scarica.
	Batteria troppo calda o troppo fredda.	▶ Lasciare raffreddare la batteria oppure portare la batteria a temperatura ambiente.
4 LED della batteria lampeggiano.	Martello perforatore brevemente sovraccarico.	▶ Rilasciare l'interruttore di comando ed azionarlo nuovamente.



9.2 Il martello perforatore è funzionante

Anomalia	Possibile causa	Soluzione
La percussione non funziona.	Martello perforatore troppo freddo.	► Posizionare il martello perforatore sulla superficie di lavoro e lasciarlo in funzione al minimo della potenza. Se necessario ripetere l'operazione finché il dispositivo di percussione non funziona.
	Selettore funzione su "Foratura senza percussione"  .	► Portare il selettore funzione su "Foratura a percussione"  T .
È impossibile premere l'interruttore di comando o l'interruttore è bloccato.	Commutatore del senso di rotazione destrorso/sinistrorso in posizione centrale.	► Spostare il commutatore del senso di rotazione destrorso/sinistrorso verso destra o verso sinistra.
L'alberino dell'attrezzo non gira.	È stata superata la temperatura d'esercizio ammessa per l'elettronica del martello perforatore.	► Lasciare che l'attrezzo si raffreddi.
	Batteria scarica.	► Sostituire la batteria e ricaricare la batteria scarica.
	Il selettore funzione non è innestato oppure si trova in posizione "Scalpellatura" T o in posizione "Posizionamento scalpelli"  .	► Portare il selettore funzione in posizione "Foratura senza percussione"  oppure "Foratura a percussione"  T .
Il martello perforatore si spegne automaticamente.	È intervenuta la protezione contro il sovraccarico.	► Rilasciare l'interruttore di comando. Fare raffreddare il martello perforatore. Azionare nuovamente l'interruttore di comando. Ridurre il carico dell'attrezzo.
La batteria si scarica più rapidamente del solito.	Temperatura ambiente molto bassa.	► Lasciare riscaldare lentamente la batteria a temperatura ambiente.
La batteria non si innesta con un "doppio clic" udibile.	Contatti della batteria sporchi.	► Pulire i contatti ed inserire nuovamente la batteria nell'attrezzo.
Forte surriscaldamento del martello perforatore o della batteria.	Guasto elettrico	► Spegnerne subito il martello perforatore. Rimuovere la batteria ed osservarlo. Lasciare che si raffreddi. Contattare il Servizio riparazioni Hilti .
	Martello perforatore sovraccarico.	► Scegliere un attrezzo dotato di potenza maggiore.
L'utensile non può essere estratto dal bloccaggio.	Manicotto del mandrino non completamente retrato.	► Tirare indietro il dispositivo di blocco utensili fino a battuta ed estrarre l'utensile.
L'utensile non asporta materiale.	Martello perforatore impostato su rotazione sinistrorsa.	► Commutare l'interruttore del senso di rotazione destra / sinistra su rotazione destrorsa.
	Selettore funzione su "Foratura senza percussione"  .	► Portare il selettore funzione su "Foratura a percussione"  T .



10.1 Anello raccogli polvere DCD

L'anello raccogli polvere DCD viene utilizzato come accessorio per il martello perforatore **Hilti**. Raccoglie una grande percentuale della polvere prodotta durante i lavori sopra testa e può essere fissato sul martello perforatore in modo rapido e semplice.

10.2 Aspiratore per la polvere TE DRS-6-A / TE DRS-6-A OSHA

L'aspiratore per la polvere TE DRS-6-A viene utilizzato come accessorio per il martello perforatore **Hilti** TE 6-A36. Raccoglie una grande percentuale della polvere prodotta durante la lavorazione e può essere fissato sul martello perforatore in modo rapido e semplice. Nell'aspiratore per la polvere è incorporata una ventola di aspirazione, che viene azionata mediante un motore dedicato. All'accensione del martello perforatore l'aspiratore riceve corrente dalla batteria del martello perforatore.

L'aspiratore per la polvere non è adatto per lavorazioni nel metallo e nel legno.

Condizioni: TE DRS-6-A OSHA

Il TE DRS-6-A OSHA soddisfa la direttiva OSHA 1926.1153 Table 1. Esso è dotato di un meccanismo di pulizia del filtro.

10.2.1 Montaggio dell'aspiratore per la polvere 10

Prima di procedere al montaggio accertarsi che i punti di fissaggio e le interfacce elettriche nel martello perforatore siano privi di polvere e funzionino agevolmente.

1. Controllare che l'aspiratore per la polvere non sia danneggiato.
2. Controllare la libertà di movimento del telescopico.
3. Commutare il senso di rotazione (destrorso/sinistrorso) del martello perforatore in posizione centrale.
4. Rimuovere l'astina di profondità dall'impugnatura laterale.
5. Dalla parte anteriore, spingere l'aspiratore per la polvere nell'attrezzo finché non si innesta in posizione.
6. Dopo il montaggio controllare che l'aspiratore per la polvere sia correttamente inserito.

10.2.2 Foratura con l'aspiratore per la polvere

1. Per avviare l'aspiratore per la polvere, premere il pulsante di comando del martello perforatore.
2. Tenere premuto il pulsante di comando fino a raggiungere la piena potenza di aspirazione.
3. Posizionare verticalmente la testa di aspirazione sul materiale di fondo.
4. Praticare il foro ed estrarre lentamente il prodotto dal foro per raccogliere il maggior quantitativo di polvere.

10.2.3 Svuotamento del contenitore raccogli polvere 11

Un contenitore raccogli polvere pieno o un filtro intasato possono causare un'eccessiva formazione di polvere e devono essere regolarmente svuotati.

Svuotare il contenitore raccogli polvere dopo 8-10 fori (16 mm x 50 mm) (5/8" x 2").

Per ridurre al minimo la formazione di polvere, conservare la polvere in un contenitore chiuso.

1. Tenere l'attrezzo in posizione orizzontale e lasciarlo in funzione per qualche istante.
 - ▶ In questo modo i residui di polvere che si sono depositati nell'aspiratore vengono aspirati nel contenitore raccogli polvere.
2. Premere il tasto di sbloccaggio del contenitore raccogli polvere e tenerlo premuto.
3. Tirando verso il basso, estrarre il contenitore raccogli polvere dall'aspiratore per la polvere.
4. Svuotare il contenitore raccogli polvere.
 - ▶ Il filtro è sporco.
 - ▶ Sostituire il filtro.
 - ▶ Il filtro è privo di impurità.
5. Spingere il contenitore raccogli polvere vuoto nell'aspiratore agendo dal basso finché non si innesta in posizione.



10.2.4 Pulizia del filtro TE-DRS-OSHA



Pulire il filtro dopo 5 fori (16 mm x 50 mm) (1/2" x 3").

- ▶ Se la potenza di aspirazione diminuisce, premere il meccanismo di pulizia fino a percepire un clic per 5 volte avanti e indietro.

10.2.5 Smontaggio dell'aspiratore per la polvere

1. Commutare il senso di rotazione (destrorso/sinistrorso) del martello perforatore in posizione centrale.
2. Premere lo sbloccaggio DRS e tenerlo premuto.
3. Estrarre dall'attrezzo l'aspiratore per la polvere tirandolo in avanti.

11 Smaltimento



AVVERTIMENTO

Pericolo di lesioni a causa di uno smaltimento non conforme! Pericoli per la salute imputabili alla fuoriuscita di gas o liquidi.

- ▶ Non spedire né inviare le batterie danneggiate!
- ▶ Coprire i collegamenti con materiale non conduttivo per evitare cortocircuiti.
- ▶ Smaltire le batterie in modo che non possano finire in mano ai bambini.
- ▶ Smaltire la batteria presso l'**Hilti Store** di fiducia oppure rivolgersi alla propria azienda di smaltimento competente.

I prodotti **Hilti** sono in gran parte realizzati con materiali riciclabili. Condizione essenziale per il riciclaggio è che i materiali vengano accuratamente separati. In molti Paesi **Hilti** ritira il vostro vecchio attrezzo. Rivolgetevi al Servizio Clienti **Hilti** oppure al vostro referente Hilti.



- ▶ Non gettare gli attrezzi elettrici, le apparecchiature elettroniche e le batterie tra i rifiuti domestici.

12 RoHS (direttiva per la restrizione dell'uso di sostanze pericolose)

Al link seguente trovate la tabella delle sostanze pericolose: qr.hilti.com/r4694033.

Alla fine di questa documentazione trovate un codice QR che consente di accedere alla tabella RoHS.

13 Garanzia del costruttore

- ▶ In caso di domande sulle condizioni di garanzia, rivolgersi al partner locale **Hilti**.

Manual de instrucciones original

1 Información sobre el manual de instrucciones

1.1 Acerca de este manual de instrucciones

- Lea detenidamente este manual de instrucciones antes de la puesta en servicio. Ello es imprescindible para un trabajo seguro y un manejo sin problemas.
- Observe las indicaciones y advertencias de seguridad en este manual de instrucciones y en el producto.
- Conserve este manual de instrucciones siempre junto con el producto y entregue el producto a otras personas siempre acompañado de este manual de instrucciones.

1.2 Explicación de símbolos

1.2.1 Avisos

Las advertencias de seguridad advierten de peligros derivados del manejo del producto. Se utilizan las siguientes palabras de peligro:



⚠ PELIGRO

PELIGRO !

► Término utilizado para un peligro inminente que puede ocasionar lesiones graves o incluso la muerte.

⚠ ADVERTENCIA

ADVERTENCIA !

► Término utilizado para un posible peligro que puede ocasionar lesiones graves o incluso la muerte.

⚠ PRECAUCIÓN

PRECAUCIÓN !

► Término utilizado para una posible situación peligrosa que puede ocasionar lesiones o daños materiales.

1.2.2 Símbolos en el manual de instrucciones

En este manual de instrucciones se utilizan los siguientes símbolos:

	Consulte el manual de instrucciones
	Indicaciones de uso y demás información de interés
	Manejo con materiales reutilizables
	No tire las herramientas eléctricas y las baterías junto con los desperdicios domésticos
	Hilti Batería de Ion-Litio
	Hilti Cargador

1.2.3 Símbolos en las figuras

En las figuras se utilizan los siguientes símbolos:

	Estos números hacen referencia a la figura correspondiente incluida al principio de este manual de instrucciones.
	La numeración en las figuras hace referencia a pasos de trabajo importantes o componentes importantes para los pasos de trabajo. Estos pasos de trabajo o componentes se resaltan en el texto mediante los correspondientes números, p. ej., (3) .
	En la figura Vista general se utilizan números de posición y los números de la leyenda están explicados en el apartado Vista general del producto .
	Preste especial atención a este símbolo cuando utilice el producto.

1.3 Símbolos del producto

1.3.1 Símbolos en el producto

En el producto se pueden utilizar los siguientes símbolos:

	Taladrar sin percusión
	Taladrar con percusión (taladrar con martillo)
	Cincelar
	Colocar el cincel
	Giro derecha/izquierda
	Número de referencia de revoluciones en vacío
	Corriente continua



	El producto permite la transferencia de datos inalámbrica, compatible con plataformas iOS y Android.
	Serie utilizada de baterías de Ion-Litio Hilti . Consulte las indicaciones recogidas en el capítulo Uso conforme a las prescripciones .
Li-Ion	Batería de Ion-Litio
	Nunca utilice la batería como herramienta de percusión.
	No deje que la batería se caiga. No utilice baterías que hayan recibido algún golpe ni que estén dañadas de alguna otra forma.

1.4 Información del producto

Los productos **Hilti** están diseñados para usuarios profesionales y solo deben ser manejados, conservados y reparados por personal autorizado y debidamente formado. Este personal debe estar especialmente instruido en lo referente a los riesgos de uso. La utilización del producto y sus dispositivos auxiliares puede conllevar riesgos para el usuario en caso de manejarse de forma inadecuada por personal no cualificado o utilizarse para usos diferentes a los que están destinados.

La denominación del modelo y el número de serie están indicados en la placa de identificación.

- ▶ Copie el número de serie en la siguiente tabla. Necesitará los datos del producto para realizar consultas a nuestros representantes o al Departamento de Servicio Técnico.

Datos del producto

Martillo perforador	TE 6-A36
Generación:	04
N.º de serie:	

1.5 Declaración de conformidad

Bajo nuestra exclusiva responsabilidad, declaramos que el producto aquí descrito cumple con las directivas y normas vigentes. Encontrará una reproducción de la declaración de conformidad al final de esta documentación.

La documentación técnica se encuentra depositada aquí:

Hilti Entwicklungsgesellschaft mbH | Zulassung Geräte | Hiltistraße 6 | 86916 Kaufering, DE

2 Seguridad

2.1 Indicaciones generales de seguridad para herramientas eléctricas

⚠ ADVERTENCIA Lea con atención todas las indicaciones de seguridad, instrucciones, ilustraciones y datos técnicos correspondientes a esta herramienta eléctrica. La negligencia en el cumplimiento de las instrucciones que se describen a continuación podría provocar descargas eléctricas, incendios o lesiones graves.

Conservar todas las instrucciones e indicaciones de seguridad para futuras consultas.

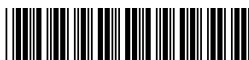
El término «herramienta eléctrica» empleado en las indicaciones de seguridad se refiere a herramientas eléctricas portátiles, ya sea con cable de red o sin cable, en caso de ser accionadas por batería.

Seguridad en el puesto de trabajo

- ▶ **Mantenga su área de trabajo limpia y bien iluminada.** El desorden o una iluminación deficiente de las zonas de trabajo pueden provocar accidentes.
- ▶ **No utilice la herramienta eléctrica en un entorno con peligro de explosión en el que se encuentren líquidos, gases o polvos inflamables.** Las herramientas eléctricas producen chispas que pueden llegar a inflamar los materiales en polvo o vapores.
- ▶ **Mantenga alejados a los niños y otras personas de su puesto de trabajo al emplear la herramienta eléctrica.** Una distracción le puede hacer perder el control sobre la herramienta.

Seguridad eléctrica

- ▶ **El enchufe de la herramienta eléctrica debe corresponder a la toma de corriente utilizada. No se deberá modificar el enchufe en forma alguna. No utilice enchufes adaptadores para las herramientas eléctricas con puesta a tierra.** Los enchufes sin modificar adecuados a las respectivas tomas de corriente reducen el riesgo de descarga eléctrica.



- ▶ **Evite el contacto corporal con superficies que tengan puesta a tierra, como pueden ser tubos, calefacciones, cocinas y frigoríficos.** El riesgo a quedar expuesto a una sacudida eléctrica es mayor si su cuerpo tiene contacto con tierra.
- ▶ **No exponga las herramientas eléctricas a la lluvia y evite que penetren líquidos en su interior.** El riesgo de recibir descargas eléctricas aumenta si penetra agua en la herramienta eléctrica.
- ▶ **No utilice el cable de conexión para transportar o colgar la herramienta eléctrica ni tire de él para extraer el enchufe de la toma de corriente. Mantenga el cable de conexión alejado de fuentes de calor, aceite, aristas afiladas o piezas móviles.** Los cables de conexión dañados o enredados pueden provocar descargas eléctricas.
- ▶ **Cuando trabaje al aire libre con una herramienta eléctrica, utilice exclusivamente un alargador adecuado para exteriores.** La utilización de un alargador adecuado para su uso en exteriores evita el riesgo de una descarga eléctrica.
- ▶ **Cuando no pueda evitarse el uso de la herramienta eléctrica en un entorno húmedo, utilice un interruptor de corriente de defecto.** La utilización de un interruptor de corriente de defecto evita el riesgo de una descarga eléctrica.

Seguridad de las personas

- ▶ **Permanezca atento, preste atención durante el trabajo y utilice la herramienta eléctrica con prudencia. No utilice una herramienta eléctrica si está cansado, ni tampoco después de haber consumido alcohol, drogas o medicamentos.** Un momento de descuido al utilizar la herramienta eléctrica podría producir graves lesiones.
- ▶ **Utilice el equipo de seguridad personal adecuado y lleve siempre gafas protectoras.** El riesgo de lesiones se reduce considerablemente si, según el tipo y la aplicación de la herramienta eléctrica empleada, se utiliza un equipo de seguridad personal adecuado como una mascarilla antipolvo, zapatos de seguridad con suela antideslizante, casco de protección o protección para los oídos.
- ▶ **Evite una puesta en servicio fortuita de la herramienta. Asegúrese de que la herramienta eléctrica está apagada antes de alzarla, transportarla, conectarla a la toma de corriente o insertar la batería.** Si transporta la herramienta eléctrica sujetándola por el interruptor de conexión/desconexión o si introduce el enchufe en la toma de corriente con la herramienta conectada, podría producirse un accidente.
- ▶ **Retire las herramientas de ajuste o llaves fijas antes de conectar la herramienta eléctrica.** Una herramienta o llave colocada en una pieza giratoria puede producir lesiones al ponerse en funcionamiento.
- ▶ **Evite adoptar posturas forzadas. Procure que la postura sea estable y manténgase siempre en equilibrio.** De esta forma podrá controlar mejor la herramienta eléctrica en caso de presentarse una situación inesperada.
- ▶ **Utilice ropa adecuada. No utilice vestimenta amplia ni joyas. Mantenga su pelo, vestimenta y guantes alejados de las piezas móviles.** La vestimenta suelta, las joyas y el pelo largo se pueden enganchar con las piezas en movimiento.
- ▶ **Siempre que sea posible montar equipos de aspiración o captación de polvo, asegúrese de que están conectados y de que se utilizan correctamente.** El uso de un sistema de aspiración de polvo reduce los riesgos derivados del polvo.
- ▶ **No se crea a salvo de cualquier riesgo ni pase por alto ninguna de las normas de seguridad relativas a las herramientas eléctricas, aun cuando esté familiarizado con la herramienta eléctrica y tenga larga experiencia en su uso.** Una actuación negligente puede provocar lesiones graves en cuestión de segundos.

Uso y manejo de la herramienta eléctrica

- ▶ **No sobrecargue la herramienta. Utilice la herramienta eléctrica adecuada para el trabajo que se dispone a realizar.** Con la herramienta eléctrica apropiada podrá trabajar mejor y de modo más seguro dentro del margen de potencia indicado.
- ▶ **No utilice herramientas eléctricas con el interruptor defectuoso.** Las herramientas eléctricas que no se puedan conectar o desconectar son peligrosas y deben repararse.
- ▶ **Extraiga el enchufe de la toma de corriente o retire la batería extraíble antes de efectuar cualquier ajuste en la herramienta, cambiar accesorios o en caso de no utilizar la herramienta durante un tiempo prolongado.** Esta medida preventiva evita el riesgo de arranque accidental de la herramienta eléctrica.
- ▶ **Guarde las herramientas eléctricas que no utilice fuera del alcance de los niños. No permita utilizar la herramienta a ninguna persona que no esté familiarizada con ella o que no haya leído este manual de instrucciones.** Las herramientas eléctricas utilizadas por personas inexpertas son peligrosas.
- ▶ **Cuide su herramienta eléctrica y los accesorios adecuadamente. Compruebe si las piezas móviles de la herramienta funcionan correctamente y sin atascarse, y si existen piezas rotas o deterioradas que pudieran afectar al funcionamiento de la herramienta eléctrica. Encargue la reparación de las**



piezas defectuosas antes de usar la herramienta eléctrica. Muchos accidentes son consecuencia de un mantenimiento inadecuado de la herramienta eléctrica.

- ▶ **Mantenga los útiles limpios y afilados.** Las herramientas de corte bien cuidadas y con aristas afiladas se atascan menos y se guían con más facilidad.
- ▶ **Utilice la herramienta eléctrica, los accesorios, útiles de inserción, etc., de acuerdo con estas instrucciones. Para ello, tenga en cuenta las condiciones de trabajo y la tarea que se va a realizar.** El uso de herramientas eléctricas para trabajos diferentes de aquellos para los que han sido concebidas puede resultar peligroso.
- ▶ **Mantenga las empuñaduras y las superficies de contacto secas, limpias y sin residuos de aceite o grasa.** Las empuñaduras y superficies de contacto resbaladizas impiden manejar y controlar la herramienta eléctrica con seguridad en situaciones imprevistas.

Uso y manejo de la herramienta de batería

- ▶ **Cargue las baterías únicamente con los cargadores recomendados por el fabricante.** Existe riesgo de incendio al intentar cargar baterías de un tipo diferente al previsto para el cargador.
- ▶ **Utilice únicamente las baterías previstas para la herramienta eléctrica.** El uso de otro tipo de baterías puede provocar daños e incluso incendios.
- ▶ **Si no utiliza la batería, guárdela separada de clips, monedas, llaves, clavos, tornillos y demás objetos metálicos que pudieran puentear sus contactos.** El cortocircuito de los contactos de la batería puede causar quemaduras o incendios.
- ▶ **La utilización inadecuada de la batería puede provocar fugas de líquido. Evite el contacto con este líquido. En caso de contacto accidental, enjuague el área afectada con abundante agua. En caso de contacto con los ojos, acuda además inmediatamente a un médico.** El líquido de la batería puede irritar la piel o producir quemaduras.
- ▶ **No utilice baterías dañadas o modificadas.** Una batería dañada o modificada puede tener un comportamiento imprevisible y provocar incendios, explosiones o riesgo de lesiones.
- ▶ **No exponga la batería al fuego o a temperaturas muy elevadas.** El fuego o las temperaturas superiores a 130 °C (265 °F) pueden provocar una explosión.
- ▶ **Siga todas las instrucciones relativas a la carga y no cargue nunca la batería o la herramienta de batería excediendo el rango de temperatura indicado en el manual de instrucciones.** Una carga incorrecta o fuera del rango de temperatura permitido puede destruir la batería y aumentar el riesgo de incendio.

Servicio Técnico

- ▶ **Solicite que un profesional lleve a cabo la reparación de su herramienta eléctrica y que utilice exclusivamente piezas de repuesto originales.** Solamente así se garantiza la seguridad de la herramienta.
- ▶ **No realice nunca el mantenimiento de baterías dañadas.** Cualquier mantenimiento de las baterías debe llevarlo a cabo el fabricante o un centro del Servicio de Atención al Cliente autorizado.

2.2 Indicaciones de seguridad para martillos

Indicaciones de seguridad para todos los trabajos

- ▶ **Utilice protección para los oídos.** El ruido constante puede reducir la capacidad auditiva.
- ▶ **Utilice las empuñaduras adicionales que se suministran con la herramienta.** La pérdida del control puede causar lesiones.
- ▶ **Sujete la herramienta por las empuñaduras aisladas cuando realice trabajos en los que el útil de inserción pueda entrar en contacto con cables eléctricos ocultos.** El contacto con los cables conductores puede traspasar la conductividad a las partes metálicas y producir descargas eléctricas.

Indicaciones de seguridad al utilizar la broca larga

- ▶ **Inicie el proceso de perforación siempre con velocidad baja y mientras la broca esté en contacto con la pieza de trabajo.** A velocidades elevadas, la broca se puede doblar un poco si gira libremente sin entrar en contacto con la pieza de trabajo, lo que puede provocar lesiones.
- ▶ **No aplique una presión excesiva y solo en sentido longitudinal respecto a la broca.** Las brocas pueden doblarse y, por consiguiente, romperse o provocar la pérdida del control e incluso lesiones.

2.3 Indicaciones de seguridad adicionales para el martillo perforador

Seguridad de las personas

- ▶ Utilice el producto y los accesorios solo si están en perfecto estado técnico.
- ▶ No efectúe nunca manipulaciones o modificaciones en el producto ni en los accesorios.



- ▶ Utilice las empuñaduras adicionales que se suministran con el producto. La pérdida del control puede causar lesiones.
- ▶ Durante el proceso de taladrado, proteja la zona opuesta al lugar donde se realiza el trabajo, ya que pueden desprenderse cascotes y causar heridas a otras personas.
- ▶ Sujete siempre el producto con ambas manos por las empuñaduras previstas. Mantenga las empuñaduras secas y limpias.
- ▶ Sujete el producto por las empuñaduras aisladas cuando realice trabajos en los que el útil de inserción pueda entrar en contacto con cables eléctricos ocultos. El contacto con los cables conductores puede traspasar la conductividad a las partes metálicas y producir descargas eléctricas.
- ▶ Evite tocar las piezas en movimiento. Existe riesgo de lesiones.
- ▶ Mientras usa el producto, utilice protección para los ojos, casco de protección, protección para los oídos, así como una mascarilla adecuada.
- ▶ Utilice guantes de protección para cambiar el útil. El contacto con el útil de inserción puede producir cortes y quemaduras.
- ▶ Utilice protección para los ojos. El material que sale disparado puede ocasionar lesiones en los ojos y en el cuerpo.
- ▶ El polvo que se genera al pulir, lijar, cortar y taladrar puede contener productos químicos peligrosos, como, por ejemplo, plomo o pinturas basadas en plomo; ladrillos, hormigón y otros productos de mampostería, piedra natural y otros productos que contengan silicatos; determinadas maderas, como el roble o el haya o las maderas tratadas químicamente, o amianto o materiales que contengan asbesto. La exposición del usuario y las personas circundantes debe regularse según la clase de peligro de los materiales con los que se trabaje. Tome las medidas necesarias para mantener la exposición a un nivel seguro, p. ej., mediante el uso de un sistema de recogida de polvo o una mascarilla adecuada. Las medidas genéricas para reducir la exposición son, entre otras:
 - ▶ trabajar en un espacio bien ventilado;
 - ▶ evitar el contacto prolongado con el polvo;
 - ▶ desviar el polvo de la cara y el cuerpo;
 - ▶ usar prendas protectoras y lavar con agua y jabón las zonas expuestas.
- ▶ Efectúe a menudo pausas y ejercicios para mejorar la circulación de los dedos. Tras muchas horas de trabajo expuesto a las vibraciones intensas, pueden surgir complicaciones en los vasos sanguíneos o en el sistema nervioso en dedos, manos o articulaciones de las manos.

Seguridad eléctrica

- ▶ Antes de empezar a trabajar, compruebe si la zona de trabajo oculta cables eléctricos, tuberías de gas o cañerías de agua. Las partes metálicas exteriores del producto pueden provocar una descarga eléctrica o una explosión si se daña un cable eléctrico, una tubería de gas o una cañería de agua.

Manipulación y utilización segura de las herramientas eléctricas

- ▶ Desconecte el producto inmediatamente si el útil de inserción se bloquea. El producto se puede desviar lateralmente.
- ▶ Espere hasta que el producto se haya detenido antes de dejarlo en ninguna superficie.

2.4 Indicaciones de seguridad

- ▶ Observe las indicaciones de seguridad recogidas en esta documentación y las indicadas en la herramienta.
- ▶ Utilice una mascarilla que proteja la cara y las vías respiratorias de los restos de polvo que se desprenden al taladrar y al realizar trabajos de mantenimiento.
- ▶ Utilice siempre también la empuñadura lateral del martillo perforador **Hilti** cuando el módulo de aspiración esté montado.

2.5 Manipulación y utilización segura de las baterías

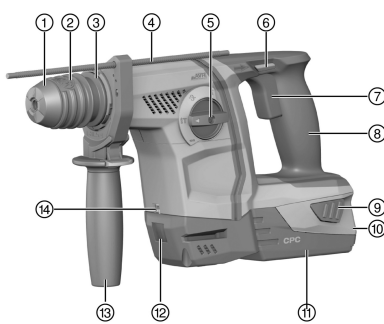
- ▶ Tenga en cuenta las directivas especiales en materia de transporte, almacenamiento y manejo de las baterías de Ion-Litio.
- ▶ Mantenga las baterías alejadas de altas temperaturas, radiación solar directa y fuego.
- ▶ Las baterías no se deben destruir, comprimir, calentar por encima de 80 °C (176 °F) o quemar.
- ▶ No utilice ni cargue baterías que hayan recibido algún golpe, que hayan caído desde una altura superior a un metro o que estén dañadas de alguna otra forma. En este caso, póngase siempre en contacto con el **Hilti Servicio Técnico**.
- ▶ Si al tocar la batería detecta que está muy caliente, puede deberse a una avería en la misma. Coloque la batería en un lugar visible, no inflamable, a suficiente distancia de otros materiales inflamables. Deje



que la batería se enfríe. Si, después de una hora, la herramienta sigue estando demasiado caliente para tocarla significa que está averiada. Póngase en contacto con el **Servicio Técnico de Hilti**.

3 Descripción

3.1 Vista general del producto



- ① Tapa de protección contra polvo
- ② Portaútiles
- ③ Desbloqueo del útil
- ④ Tope de profundidad
- ⑤ Interruptor selector de funciones
- ⑥ Conmutador de giro a la derecha/izquierda con bloqueo de conexión
- ⑦ Conmutador de control
- ⑧ Empuñadura
- ⑨ Botones de desbloqueo de la batería
- ⑩ Indicador del estado de carga y de averías (batería de Ion-Litio)
- ⑪ Batería
- ⑫ Conexión para módulo de aspiración TE DRS-6-A(02)
- ⑬ Empuñadura lateral
- ⑭ Iluminación del área de trabajo

3.2 Uso conforme a las prescripciones

El producto descrito es un martillo perforador de batería. Está indicado para taladrar para taladrar en acero, madera y mampostería, para taladrar con martillo en hormigón y mampostería, y para apretar y soltar tornillos. Además, el producto se puede utilizar en trabajos sencillos de cincelado en mampostería y para repasar en hormigón.

- ▶ Para este producto utilice únicamente las baterías de Ion-Litio de **Hilti** de la serie B 36.
- ▶ Para estas baterías utilice exclusivamente los cargadores de **Hilti** de la serie C4/36.

3.3 Indicador de la batería de Ion-Litio

El estado de carga de la batería de Ion-Litio y las averías de la herramienta se indican en el indicador de la batería de Ion-Litio. El estado de carga de la batería de Ion-Litio se visualiza pulsando una de las dos teclas de desbloqueo de la batería.

Estado	Significado
Los 4 LED encendidos.	Estado de carga: 75 % a 100 %
3 LED encendidos.	Estado de carga: 50 % a 75 %
2 LED encendidos.	Estado de carga: 25 % a 50 %
1 LED encendido.	Estado de carga: 10 % a 25 %
1 LED parpadea.	Estado de carga: < 10 %

Con el conmutador de control accionado y hasta 5 s después de soltarlo no es posible consultar el estado de carga. Si los LED del indicador de la batería parpadean, observe las indicaciones del capítulo «Ayuda en caso de averías».

3.4 Suministro

Martillo perforador, empuñadura lateral, tope de profundidad, manual de instrucciones.

Encontrará otros productos del sistema autorizados para su producto en su **Hilti Store** o en Internet, en: www.hilti.group



4 Datos técnicos

4.1 Batería

Tensión de servicio de la batería	36 V
Temperatura ambiente en funcionamiento	-17 °C ... 60 °C
Temperatura de almacenamiento	-20 °C ... 40 °C
Temperatura de la batería al comenzar la carga	-10 °C ... 45 °C

4.2 Martillo perforador

	TE 6-A36
Tensión nominal	36 V
Peso según el procedimiento EPTA 01/2003	3,7 kg
Número de referencia de revoluciones en vacío	1.050 rpm
Energía por impacto según el procedimiento EPTA 05/2009	2,5 J
Margen de perforación en hormigón/muro (taladrado con martillo)	4 mm ... 28 mm
Margen de perforación en madera (broca maciza)	3 mm ... 20 mm
Margen de perforación en metal (broca maciza)	3 mm ... 13 mm

4.3 Información sobre la emisión de ruidos y valores de vibración según EN 62841

Los valores de vibración y de presión acústica indicados en estas instrucciones han sido medidos conforme a los procedimientos de medición homologados y pueden utilizarse para la comparación de diferentes herramientas eléctricas. También resultan útiles para realizar un análisis de los riesgos de exposición.

Los datos indicados son específicos para las aplicaciones principales de la herramienta eléctrica. Los datos pueden, no obstante, registrar variaciones si la herramienta eléctrica se emplea para otras aplicaciones o con útiles de inserción distintos, o si se ha efectuado un mantenimiento insuficiente de la herramienta. En estos casos, los riesgos de exposición podrían aumentar considerablemente durante toda la sesión de trabajo.

A fin de obtener un análisis preciso de los riesgos de exposición, también deben tenerse en cuenta los períodos en los que la herramienta eléctrica está desconectada o está en marcha, pero no realmente en uso. De este modo, los riesgos de exposición podrían reducirse considerablemente durante toda la sesión de trabajo.

Adopte medidas de seguridad adicionales para proteger al usuario del efecto del ruido y de las vibraciones, como por ejemplo: mantenimiento de la herramienta eléctrica y los útiles de inserción, mantener las manos calientes, organización de los procesos de trabajo, etc.

Valores de ruido

Nivel de potencia acústica (L_{WA})	99 dB(A)
Incertidumbre del nivel de potencia acústica (K_{WA})	3 dB(A)
Nivel de presión acústica de emisiones (L_{pA})	88 dB(A)
Incertidumbre del nivel de intensidad acústica (K_{pA})	3 dB(A)

Valores de vibración

		TE 6-A36	TE DRS-6-A
Taladrar con martillo en hormigón ($a_{h, HD}$)	B 36/5.2	16,8 m/s ²	12,7 m/s ²
	B 36/9.0	16,2 m/s ²	12,3 m/s ²
Valor de emisión de vibraciones al cincelar en hormigón ($a_{h, Cheq}$)	B 36/5.2	8,1 m/s ²	/
	B 36/9.0	7,5 m/s ²	/
Incertidumbre (K)		1,5 m/s ²	1,5 m/s ²



5 Manejo

5.1 Preparación del trabajo

ADVERTENCIA

Riesgo de lesiones por arranque involuntario.

- ▶ Antes de insertar la batería, asegúrese de que el producto correspondiente esté desconectado.
- ▶ Retire la batería antes de realizar ajustes en la herramienta o de cambiar accesorios.

Respete las indicaciones de seguridad y las advertencias presentes en esta documentación y en el producto.

5.2 Colocación de la batería 2

PRECAUCIÓN

Riesgo de lesiones. Arranque involuntario del martillo perforador.

- ▶ Antes de insertar la batería, asegúrese de que el martillo perforador está desconectado y de que el conmutador de giro a la derecha/izquierda se encuentre en posición central (bloqueo de conexión).

1. Coloque la batería en el soporte de la herramienta hasta que encaje de forma audible.
2. Compruebe que la batería está bien colocada.

5.3 Extracción de la batería 3

1. Pulse las teclas de desbloqueo de la batería.
2. Extraiga la batería hacia atrás.

5.4 Montaje de la empuñadura lateral 4

PRECAUCIÓN

Riesgo de lesiones. Pérdida de control del producto.

- ▶ Asegúrese de que la empuñadura lateral esté correctamente montada y fijada conforme a las prescripciones. Asegúrese de que la banda de sujeción esté situada en la ranura del producto prevista para tal fin.

1. Gire la empuñadura para soltar el soporte (banda de sujeción) de la empuñadura lateral.
2. Introduzca el tope de profundidad desde delante en los 2 orificios guía previstos para este fin.
3. Gire la empuñadura para fijar el soporte (banda de sujeción) de la empuñadura lateral.

5.5 Montaje y ajuste del tope de profundidad 5

- ▶ Si fuera necesario, coloque el tope de profundidad y ajústelo.

5.6 Montaje/desmontaje del portaútiles 6

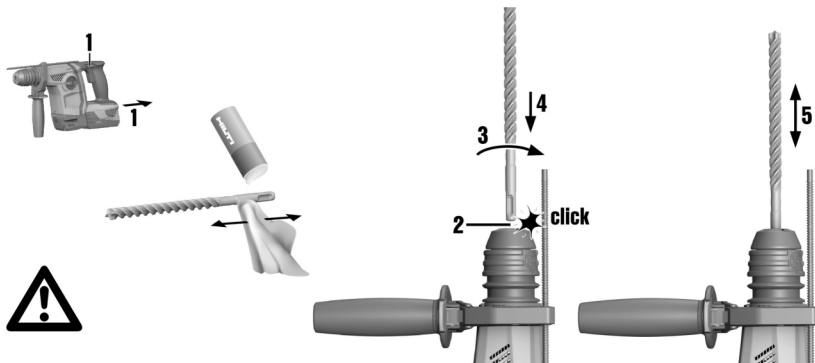
PRECAUCIÓN

Riesgo de lesiones. Riesgo de obstáculo para el operario si el tope de profundidad está colocado pero no se utiliza.

- ▶ Retire el tope de profundidad de la herramienta.
- ▶ Monte o desmonte el portaútiles.

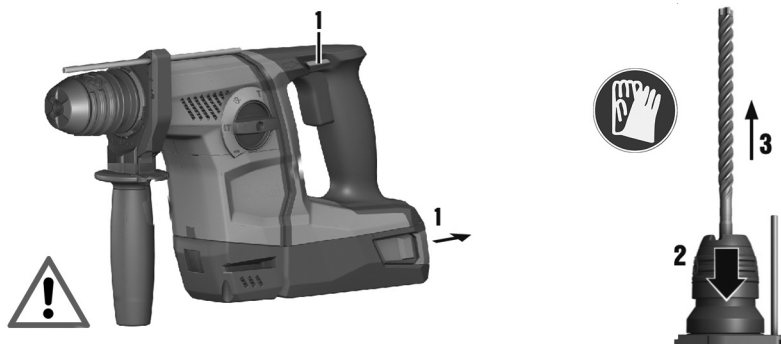


5.7 Inserción del útil



1. Engrase ligeramente el extremo de inserción del útil.
 - ▶ Utilice únicamente grasa original de **Hilti**. Una grasa inadecuada puede provocar daños en la herramienta.
2. Encaje el útil de inserción en el portaútiles introduciéndolo hasta el tope.
3. Una vez insertado, tire del útil para comprobar que está encajado.
 - ▶ El producto está listo para funcionar.

5.8 Extracción del útil

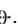


- ▶ Retire el bloqueo del útil hasta el tope y extraiga el útil de inserción.

5.9 Realización de trabajos por encima de la cabeza

- ▶ Monte el anillo colector de polvo DCD para realizar trabajos por encima de la cabeza.

5.10 Colocación del cincel

- ▶ Sitúe el interruptor selector de funciones en esta posición .

6 Procedimiento de trabajo

6.1 Interruptor selector de funciones

- ▶ Sitúe el interruptor selector de funciones en la posición de trabajo que desee.
 - ▶ El interruptor selector de funciones no debe accionarse durante el servicio. **Riesgo de daños**



6.2 Giro derecha/izquierda

- ▶ Ajuste el conmutador de giro a la derecha/izquierda en la posición de giro deseada.

6.3 Taladrado sin percusión

- ▶ Sitúe el interruptor selector de funciones en esta posición

6.4 Taladrado con martillo

- ▶ Sitúe el interruptor selector de funciones en esta posición

6.5 Cincelado

- ▶ Sitúe el interruptor selector de funciones en esta posición .
 - ▶ Para lograr una refrigeración óptima del motor, elija el giro a la derecha (sentido de giro del taladrado).

7 Cuidado y mantenimiento

7.1 Cuidado y mantenimiento

ADVERTENCIA

Riesgo de lesiones con la batería colocada !

- ▶ Extraiga siempre la batería antes de llevar a cabo tareas de cuidado y mantenimiento.

Cuidado del producto

- Elimine con precaución la suciedad fuertemente adherida.
- Las rejillas de ventilación, si las hay, deben limpiarse con cuidadosamente con un cepillo seco y suave.
- Limpie la carcasa solo con un paño ligeramente humedecido. No utilice productos de limpieza que contengan silicona, ya que podrían dañar las piezas de plástico.
- Utilice un paño limpio y seco para limpiar los contactos del producto.

Cuidado de las baterías de Ion-Litio

- No utilice nunca una batería con las rejillas de ventilación obstruidas. Limpie cuidadosamente las rejillas de ventilación con un cepillo seco y suave.
- Evite la exposición innecesaria de la batería al polvo o la suciedad. No esponga nunca la batería a altos niveles de humedad (por ejemplo, sumergiéndola en agua o dejándola bajo la lluvia). Si penetra agua en la batería, trátela como una batería dañada. Aíslela en un recipiente no inflamable y póngase en contacto con el Servicio Técnico de **Hilti**.
- Mantenga la batería limpia de aceite o grasa. No permita la acumulación innecesaria de polvo o suciedad en la batería. Limpie la batería con un cepillo seco y suave o con un paño limpio y seco. No utilice productos de limpieza que contengan silicona, ya que podrían dañar las piezas de plástico. No toque los contactos de la batería y no elimine de los contactos la grasa aplicada de fábrica.
- Limpie la carcasa solo con un paño ligeramente humedecido. No utilice productos de limpieza que contengan silicona, ya que podrían afectar a las piezas de plástico.

Mantenimiento

- Compruebe con regularidad que las piezas visibles no estén dañadas y los elementos de manejo funcionen correctamente.
- No utilice el producto si presenta daños o fallos que afecten al funcionamiento. Encargue inmediatamente la reparación del producto al Servicio Técnico de **Hilti**.
- Tras las tareas de cuidado y mantenimiento, coloque todos los dispositivos de protección y asegúrese de que funcionen correctamente.



Para garantizar un correcto funcionamiento, utilice exclusivamente piezas de repuesto y consumibles originales. Las piezas de repuesto, los consumibles y los accesorios autorizados por **Hilti** se pueden consultar en su **Hilti Store** o en: www.hilti.group

7.2 Limpieza de la tapa de protección contra el polvo

- ▶ Limpie regularmente la tapa de protección contra el polvo del portaútiles con un paño limpio y seco.
- ▶ Limpie con cuidado la falda de obturación y vuelva a lubricarla ligeramente con grasa **Hilti**.



- ▶ Sustituya la tapa de protección contra el polvo de inmediato si la falda de obturación está dañada.

8 Transporte y almacenamiento

8.1 Transporte y almacenamiento de las baterías y sus herramientas

Transporte

PRECAUCIÓN

Arranque involuntario en el transporte !

- ▶ Transporte sus productos siempre sin batería.
- ▶ Extraiga la(s) batería(s).
- ▶ Nunca transporte las baterías sin embalaje. Durante el transporte, las baterías deben estar protegidas frente a vibraciones y golpes excesivos y aisladas de todo material conductor y de otras baterías para que no entren en contacto con los polos de otras baterías y causen un cortocircuito. **Tenga en cuenta las normativas locales sobre el transporte de baterías.**
- ▶ Las baterías no deben enviarse por correo. Diríjase a una empresa de transporte si quiere enviar baterías no dañadas.
- ▶ Compruebe si el producto o las baterías están dañados antes de cada uso y antes y después de un transporte prolongado.

Almacenamiento

ADVERTENCIA

Daños imprevistos debido a una batería defectuosa o agotada !

- ▶ Guarde su productos siempre sin batería.
- ▶ Guarde el producto y las baterías en un lugar fresco y seco. Tenga en cuenta los valores límite de temperatura que figuran en los datos técnicos.
- ▶ No almacene las baterías en el cargador. Extraiga siempre la batería del cargador después del proceso de carga.
- ▶ No guarde nunca las baterías en un lugar expuesto al sol, a fuentes de calor o detrás de un cristal.
- ▶ Guarde el producto y las baterías fuera del alcance de niños y personas no autorizadas.
- ▶ Compruebe si el producto o las baterías están dañados antes de cada uso y antes y después de un almacenamiento prolongado.

9 Ayuda en caso de averías









Si se producen averías que no estén incluidas en esta tabla o que no pueda solucionar usted, diríjase al Servicio Técnico de Hilti.

9.1 El martillo perforador no está listo para funcionar

Anomalía	Posible causa	Solución
Los LED de la batería no indican nada.	La batería no se ha insertado completamente.	▶ Encaje la batería hasta que note un doble clic.
	La batería está descargada.	▶ Cambie la batería y recargue la batería vacía.
	La batería está demasiado caliente o fría.	▶ Deje enfriar la batería o espere a que alcance la temperatura de la estancia.
Parpadea 1 LED de la batería.	La batería está descargada.	▶ Cambie la batería y recargue la batería vacía.
	La batería está demasiado caliente o fría.	▶ Deje enfriar la batería o espere a que alcance la temperatura de la estancia.
Parpadean los 4 LED de la batería.	Martillo perforador sobrecargado brevemente.	▶ Suelte el conmutador de control y vuélvalo a accionar.



9.2 El martillo perforador está listo para funcionar

Anomalía	Posible causa	Solución
Sin percusión.	Martillo perforador demasiado frío.	► Apoye el martillo perforador en la superficie de trabajo y déjelo funcionando con la marcha en vacío. Repita esta acción si es necesario hasta que funcione el mecanismo de percusión.
	Interruptor selector de funciones en «Taladrar sin percusión»  .	► Sitúe el interruptor selector de funciones en la posición «Taladrar con martillo»  .
El conmutador de control no se puede pulsar o está bloqueado.	Conmutador de giro a la derecha/izquierda en posición central.	► Presione el conmutador de giro a la derecha/izquierda hacia la derecha o la izquierda.
El husillo de la herramienta no gira.	Se ha sobrepasado la temperatura de servicio autorizada del sistema electrónico del martillo perforador.	► Deje que la herramienta se enfríe.
	La batería está descargada.	► Cambie la batería y recargue la batería vacía.
	El interruptor selector de funciones no está encajado o se encuentra en la posición «Cincelar»  o «Colocar cincel»  .	► Sitúe el interruptor selector de funciones en la posición «Taladrar sin percusión»  o «Taladrar con martillo»  .
El martillo perforador se desconecta automáticamente.	Se activa la protección contra sobrecarga.	► Suelte el conmutador de control. Deje que el martillo perforador se enfríe. Vuelva a accionar el conmutador de control. Reduzca la carga de la herramienta.
La batería se descarga con mayor rapidez que de costumbre.	Temperatura ambiente demasiado baja.	► Deje que la batería se caliente poco a poco hasta alcanzar la temperatura ambiente.
La batería no encaja con un doble clic audible.	Suciedad en las lengüetas de la batería.	► Limpie las lengüetas y vuelva a colocar la batería.
Calentamiento considerable del martillo perforador o la batería.	Error en el sistema eléctrico.	► Desconecte el martillo perforador de inmediato. Extraiga la batería y obsérvela. Deje que se enfríe. Póngase en contacto con el Servicio Técnico de Hilti .
	Martillo perforador sobrecargado.	► Elija una herramienta más potente.
El útil no se puede desbloquear.	El portaútiles no se ha retraído completamente.	► Retire el bloqueo del útil hasta el tope y extraiga el útil.
El útil no se puede desmontar.	Martillo perforador ajustado en giro a la izquierda.	► Sitúe el conmutador de giro a la derecha/izquierda en giro a la derecha.
	Interruptor selector de funciones en «Taladrar sin percusión»  .	► Sitúe el interruptor selector de funciones en la posición «Taladrar con martillo»  .

10 Accesorios opcionales

10.1 Anillo colector de polvo DCD

El anillo colector de polvo DCD se utiliza como accesorio para el martillo perforador **Hilti**. Recoge gran parte del polvo que se genera al realizar trabajos por encima de la cabeza y se fija rápida y fácilmente al martillo perforador.



10.2 Módulo de aspiración TE DRS-6-A / TE DRS-6-A OSHA

El módulo de aspiración TE DRS-6-A se utiliza como accesorio para el martillo perforador **Hilti TE 6-A36**. Recoge gran parte del polvo que se genera y se fija rápida y fácilmente al martillo perforador. En el módulo de aspiración hay integrado un ventilador de aspiración. Este se acciona con un motor propio. Al conectar el martillo perforador, el módulo recibe la corriente procedente de la batería del martillo perforador. El módulo de aspiración no es apto para trabajos en metal y madera.

Condiciones: TE DRS-6-A OSHA

TE DRS-6-A OSHA cumple la directiva OSHA 1926.1153 Table 1. Está equipada con un dispositivo de limpieza de filtro.

10.2.1 Montaje del módulo de aspiración **10**



Antes de montarlo, asegúrese de que los puntos de fijación y las interfaces eléctricas del martillo perforador y del módulo de aspiración estén libres de polvo y se muevan con suavidad.

1. Compruebe si el módulo de aspiración presenta daños.
2. Compruebe que el telescopio se mueve de forma fluida.
3. Sitúe el conmutador de giro a la derecha/izquierda del martillo perforador en la posición central.
4. Retire el tope de profundidad de la empuñadura lateral.
5. Deslice el módulo de aspiración en la herramienta desde delante hasta que encaje.
6. Una vez montado, compruebe que el módulo de aspiración está correctamente encajado.

10.2.2 Taladrado con el módulo de aspiración

1. Para iniciar el módulo de aspiración, pulse el botón de activación del martillo perforador.
2. Mantenga el botón de activación pulsado hasta que se alcance la máxima potencia de aspiración.
3. Coloque el cabezal de aspiración en vertical respecto a la superficie de trabajo.
4. Realice un agujero con el taladro y, después, tire lentamente del taladro para sacarlo; así absorberá el máximo polvo posible.

10.2.3 Vaciar la caja de polvo **11**



Una caja de polvo saturada o con el filtro atascado puede provocar que se genere un exceso de polvo, por lo que debe vaciarse con regularidad.

Vacíe la caja de polvo después de 8-10 taladros (16 mm x 50 mm) (5/8 in x 2 in).

Para minimizar la generación de polvo, almacene el polvo en un depósito cerrado.

1. Sostenga la herramienta en horizontal y déjela funcionar brevemente.
 - ▶ De este modo, los restos de polvo que están almacenados en el módulo de aspiración se aspiran en la caja de polvo.
2. Mantenga pulsada la tecla de desbloqueo de la caja de polvo.
3. Extraiga la caja de polvo del módulo de aspiración tirando hacia abajo.
4. Vacíe la caja de polvo.
 - ▶ El filtro está sucio.
 - ▶ Cambie el filtro.
 - ▶ El filtro está libre de suciedad.
5. Deslice la caja de polvo vacía en el módulo de aspiración desde abajo hasta que encaje.

10.2.4 Limpiar filtro TE-DRS-OSHA **12**



Limpié el filtro tras 5 taladros (16 mm x 50 mm) (1/2 in x 3 in).

- ▶ Si el rendimiento de aspiración disminuye notablemente, pulse el mecanismo de limpieza, hasta que haga clic, 5 veces hacia delante y 5 hacia atrás.

10.2.5 Desmontaje del módulo de aspiración **12**

1. Sitúe el conmutador de giro a la derecha/izquierda del martillo perforador en la posición central.



2. Pulse y mantenga pulsado el desbloqueo DRS.
3. Extraiga el módulo de aspiración de la herramienta hacia delante.

11 Reciclaje

ADVERTENCIA

Riesgo de lesiones por un reciclaje indebido. Riesgo para la salud debido a escapes de gases o líquidos.

- ▶ No envíe baterías dañadas bajo ningún concepto.
- ▶ Cubra las conexiones con un material no conductor para evitar cortocircuitos.
- ▶ Deshágase de las baterías de tal forma que no terminen en manos de niños.
- ▶ Elimine la batería en su **Hilti Store** o diríjase a su empresa de desechos.

Los productos **Hilti** están fabricados en su mayor parte con materiales reutilizables. La condición para dicha reutilización es una separación adecuada de los materiales. En muchos países, **Hilti** recoge las herramientas usadas para su recuperación. Pregunte al Servicio de Atención al Cliente de **Hilti** o a su asesor de ventas.



- ▶ No deseche las herramientas eléctricas, los aparatos eléctricos ni las baterías junto con los residuos domésticos.

12 RoHS (Directiva sobre restricciones de la utilización de sustancias peligrosas)

Puede ver la tabla de sustancias peligrosas en el siguiente enlace: qr.hilti.com/r4694033.

Al final de esta documentación encontrará, en forma de código QR, un enlace a la tabla sobre la directiva RoHS.

13 Garantía del fabricante

- ▶ Si tiene alguna consulta acerca de las condiciones de la garantía, póngase en contacto con su sucursal local de **Hilti**.

Manual de instruções original

1 Indicações sobre o Manual de instruções

1.1 Relativamente a este Manual de instruções

- Antes da colocação em funcionamento, leia este manual de instruções. Esta é a condição para um trabalho seguro e um manuseamento sem problemas.
- Tenha em atenção as instruções de segurança e as advertências neste Manual de instruções e no produto.
- Guarde o manual de instruções sempre junto do produto e entregue-o a outras pessoas apenas juntamente com este manual de instruções.

1.2 Explicação dos símbolos

1.2.1 Advertências

As advertências alertam para perigos durante a utilização do produto. São utilizadas as seguintes palavras de aviso:

PERIGO

PERIGO !

- ▶ Indica perigo iminente que pode originar acidentes pessoais graves ou até mesmo fatais.



AVISO
AVISO !

► Indica um possível perigo que pode causar graves ferimentos pessoais, até mesmo fatais.

CUIDADO
CUIDADO !

► Indica uma situação potencialmente perigosa que pode originar ferimentos corporais ou danos materiais.

1.2.2 Símbolos no manual de instruções

Neste manual de instruções são utilizados os seguintes símbolos:

	Consultar o manual de instruções
	Instruções de utilização e outras informações úteis
	Manuseamento com materiais recicláveis
	Não deitar as ferramentas eléctricas e baterias no lixo doméstico
	Bateria de íões de lítio Hilti
	Carregador Hilti

1.2.3 Símbolos nas figuras

Em figuras são utilizados os seguintes símbolos:

	Estes números remetem para a figura respectiva no início do presente manual de instruções.
	A numeração nas imagens indica passos de trabalho importantes ou componentes importantes para os passos de trabalho. No texto, estes passos de trabalho ou componentes são realçados com os respectivos números, p. ex. (3) .
	Na figura Vista geral são utilizados números de posição que fazem referência aos números da legenda na secção Vista geral do produto .
	Este símbolo pretende despertar a sua atenção durante o manuseamento do produto.

1.3 Símbolos dependentes do produto

1.3.1 Símbolos no produto

No produto, podem usar-se os seguintes símbolos:

	Furar sem percussão
	Furar com percussão (perfurar com percussão)
	Cinzelar
	Posicionar o cinzel
	Rotação direita / esquerda
n_0	Velocidade nominal de rotação sem carga
	Corrente contínua
	O produto suporta a transmissão de dados sem fios, que é compatível com plataformas iOS e Android.
	Série utilizada da bateria de íões de lítio Hilti . Tenha em atenção as indicações no capítulo Utilização conforme a finalidade projectada .



Li-Ion	Bateria de íões de lítio
	Nunca utilize a bateria como ferramenta de percussão.
	Não deixe cair a bateria. Não utilize baterias que tenham recebido uma pancada ou que estejam, de outra forma, danificadas.

1.4 Dados informativos sobre o produto

Os produtos **Hilti** foram concebidos para uso profissional e só devem ser utilizados, mantidos e reparados por pessoal autorizado e devidamente credenciado. Este pessoal deverá estar informado, em particular, sobre os potenciais perigos. O produto e seu equipamento auxiliar podem representar perigo se usados incorrectamente por pessoas não qualificadas ou se usados para fins diferentes daqueles para os quais foram concebidos.

A designação e o número de série são indicados na placa de características.

- ▶ Registe o número de série na tabela seguinte. Os dados do produto são necessários para colocar questões ao nosso representante ou posto de serviço de atendimento aos clientes.

Dados do produto

Martelo perfurador	TE 6-A36
Geração:	04
N° de série:	

1.5 Declaração de conformidade

Declaramos sob nossa exclusiva responsabilidade que o produto aqui descrito está em conformidade com as directivas e normas em vigor. Na parte final desta documentação encontra uma reprodução da declaração de conformidade.

As documentações técnicas estão aqui guardadas:

Hilti Entwicklungsgesellschaft mbH | Zulassung Geräte | Hiltistraße 6 | 86916 Kaufering, DE

2 Segurança

2.1 Normas de segurança gerais para ferramentas eléctricas

⚠ AVISO Leia todas as normas de segurança, instruções, imagens e dados técnicos, com os quais esta ferramenta eléctrica está equipada. O não cumprimento das instruções a seguir pode resultar em choque eléctrico, incêndio e/ou ferimentos graves.

Guarde bem todas as normas de segurança e instruções para futura referência.

O termo "ferramenta eléctrica" utilizado nas normas de segurança refere-se a ferramentas com ligação à corrente eléctrica (com cabo de alimentação) ou a ferramentas a bateria (sem cabo).

Segurança no posto de trabalho

- ▶ **Mantenha a sua área de trabalho limpa e bem iluminada.** Locais desarrumados ou mal iluminados podem ocasionar acidentes.
- ▶ **Não utilize a ferramenta eléctrica em ambientes explosivos ou na proximidade de líquidos ou gases inflamáveis.** Ferramentas eléctricas produzem faíscas que podem provocar a ignição de pó e vapores.
- ▶ **Mantenha crianças e terceiros afastados durante os trabalhos.** Distacções podem conduzir à perda de controlo sobre a ferramenta.

Segurança eléctrica

- ▶ **A ficha da ferramenta eléctrica deve servir na tomada. A ficha não deve ser modificada de modo algum. Não utilize quaisquer adaptadores com ferramentas eléctricas com ligação terra.** Fichas originais (não modificadas) e tomadas adequadas reduzem o risco de choque eléctrico.
- ▶ **Evite o contacto do corpo com superfícies ligadas à terra, como, por exemplo, canos, radiadores, fogões e frigoríficos.** Existe um risco elevado de choque eléctrico se o corpo estiver com ligação à terra.
- ▶ **As ferramentas eléctricas não devem ser expostas à chuva nem à humidade.** A infiltração de água numa ferramenta eléctrica aumenta o risco de choque eléctrico.



- ▶ **Não use o cabo de ligação para transportar, pendurar ou desligar a ferramenta eléctrica da tomada. Mantenha o cabo de ligação afastado de calor, óleo, arestas vivas ou partes em movimento.** Cabos de ligação danificados ou emaranhados aumentam o risco de choque eléctrico.
- ▶ **Quando operar uma ferramenta eléctrica ao ar livre, utilize apenas cabos de extensão próprios para utilização no exterior.** A utilização de um cabo de extensão próprio para utilização no exterior reduz o risco de choques eléctricos.
- ▶ **Utilize um disjuntor diferencial se não puder ser evitada a utilização da ferramenta eléctrica em ambiente húmido.** A utilização de um disjuntor diferencial reduz o risco de choque eléctrico.

Segurança física

- ▶ **Esteja alerta, observe o que está a fazer, e tenha prudência ao trabalhar com uma ferramenta eléctrica. Se estiver cansado ou sob influência de drogas, álcool ou medicamentos não efectue nenhum trabalho com ferramentas eléctricas.** Um momento de distração ao operar a ferramenta eléctrica pode causar ferimentos graves.
- ▶ **Use equipamento de segurança. Use sempre óculos de protecção.** Equipamento de segurança, como, por exemplo, máscara antipoeiras, sapatos de segurança antiderrapantes, capacete de segurança ou protecção auricular, de acordo com o tipo e aplicação da ferramenta eléctrica, reduzem o risco de lesões.
- ▶ **Evite um arranque involuntário. Assegure-se de que a ferramenta eléctrica está desligada antes de a ligar à fonte de alimentação e/ou à bateria, pegar nela ou a transportar.** Transportar a ferramenta eléctrica com o dedo no interruptor ou ligar uma ferramenta à tomada com o interruptor ligado (ON) pode resultar em acidentes.
- ▶ **Remova quaisquer chaves de ajuste (chaves de fenda), antes de ligar a ferramenta eléctrica.** Um acessório ou chave deixado preso numa parte rotativa da ferramenta pode causar ferimentos.
- ▶ **Evite posturas corporais desfavoráveis. Mantenha sempre uma posição correcta, em perfeito equilíbrio.** Desta forma será mais fácil manter o controlo sobre a ferramenta eléctrica em situações inesperadas.
- ▶ **Use roupa apropriada. Não use roupa larga ou jóias. Mantenha o cabelo, vestuário e luvas afastados das peças móveis.** Roupas largas, jóias ou cabelos compridos podem ficar presos nas peças móveis.
- ▶ **Se poderem ser montados sistemas de remoção e de recolha de pó, assegure-se de que estes estão ligados e são utilizados correctamente.** A utilização de um sistema de remoção de pó pode reduzir os perigos relacionados com a exposição ao mesmo.
- ▶ **Não se acomode numa falsa sensação de segurança e não ignore os regulamentos de segurança para ferramentas eléctricas, mesmo se estiver familiarizado com a ferramenta eléctrica após numerosas utilizações.** Agir de forma descuidada pode causar ferimentos graves dentro duma fracção de segundo.

Utilização e manuseamento da ferramenta eléctrica

- ▶ **Não sobrecarregue a ferramenta. Use para o seu trabalho a ferramenta eléctrica correcta.** Com a ferramenta eléctrica adequada obterá maior eficiência e segurança se respeitar os seus limites.
- ▶ **Não utilize a ferramenta eléctrica se o interruptor estiver defeituoso.** Uma ferramenta eléctrica que já não possa ser accionada pelo interruptor é perigosa e deve ser reparada.
- ▶ **Retire a ficha da tomada e/ou remova uma bateria amovível antes de efectuar ajustes na ferramenta, substituir acessórios ou guardar a ferramenta.** Esta medida preventiva evita o accionamento accidental da ferramenta eléctrica.
- ▶ **Guarde ferramentas eléctricas não utilizadas fora do alcance das crianças. Não permita que a ferramenta seja utilizada por pessoas não familiarizadas com a mesma ou que não tenham lido estas instruções.** Ferramentas eléctricas operadas por pessoas não treinadas são perigosas.
- ▶ **Faça uma manutenção regular de ferramentas eléctricas e acessórios. Verifique se as partes móveis funcionam perfeitamente e não emperram ou se há peças quebradas ou danificadas que possam influenciar o funcionamento da ferramenta eléctrica. Peças danificadas devem ser reparadas antes da utilização da ferramenta.** Muitos acidentes são causados por ferramentas eléctricas com manutenção deficiente.
- ▶ **Mantenha as ferramentas de corte sempre afiadas e limpas.** Acessórios com gumes afiados tratados correctamente emperram menos e são mais fáceis de controlar.
- ▶ **Utilize a ferramenta eléctrica, acessórios, bits, etc., de acordo com estas instruções. Tome também em consideração as condições de trabalho e o trabalho a ser efectuado.** A utilização da ferramenta eléctrica para outros fins além dos previstos, pode ocasionar situações de perigo.
- ▶ **Mantenha punhos e respectivas superfícies secos, limpos e isentos de óleo e gordura.** Punhos e superfícies afins escorregadios não permitem um manuseamento e controlo seguro da ferramenta eléctrica em situações imprevistas.



Utilização e manuseamento da ferramenta a bateria

- ▶ **Apenas deverá carregar as baterias em carregadores recomendados pelo fabricante.** Num carregador adequado para um determinado tipo de baterias existe perigo de incêndio se for utilizado para outras baterias.
- ▶ **Nas ferramentas eléctricas utilize apenas as baterias previstas.** A utilização de outras baterias pode causar ferimentos e riscos de incêndio.
- ▶ **Quando a bateria não estiver em uso, mantenha-a afastada de outros objectos de metal, como, por exemplo, cliques, moedas, chaves, pregos, parafusos, ou outros pequenos objectos metálicos que possam ligar em ponte os contactos.** Um curto-circuito entre os contactos da bateria pode causar queimaduras ou incêndio.
- ▶ **Utilizações inadequadas podem provocar derrame do líquido da bateria. Evite o contacto com este líquido. No caso de contacto accidental, enxágue imediatamente com água. Se o líquido entrar em contacto com os olhos, procure auxílio médico.** O líquido que escorre da bateria pode provocar irritações ou queimaduras da pele.
- ▶ **Não utilize uma bateria danificada ou modificada.** Baterias danificadas ou modificadas podem ter um comportamento imprevisível e causar fogo, explosão ou risco de ferimentos.
- ▶ **Não exponha uma bateria ao fogo ou a temperaturas excessivas.** Fogo e temperaturas superiores a 130 °C (265 °F) podem provocar uma explosão.
- ▶ **Cumpra todas as instruções sobre o carregamento e nunca carregue a bateria ou a ferramenta a bateria fora da faixa de temperaturas indicada no manual de instruções.** O carregamento errado ou fora da faixa de temperaturas permitida pode destruir a bateria e aumentar o risco de incêndio.

Manutenção

- ▶ **A sua ferramenta eléctrica só deve ser reparada por pessoal qualificado e só devem ser utilizadas peças sobressalentes originais.** Isto assegurará que a segurança da ferramenta se mantenha.
- ▶ **Nunca faça a manutenção de baterias danificadas.** Qualquer manutenção de baterias só deverá ser realizada pelo fabricante ou serviços de assistência técnica autorizados.

2.2 Normas de segurança para martelos

Indicações de segurança para todos os trabalhos

- ▶ **Use protecção auricular.** Ruído em excesso pode levar à perda de audição.
- ▶ **Utilize os punhos auxiliares fornecidos com a ferramenta.** A perda de controlo da ferramenta pode causar ferimentos.
- ▶ **Segure a ferramenta apenas pelas áreas isoladas dos punhos quando executar trabalhos onde o acessório pode encontrar cabos eléctricos encobertos.** O contacto com um cabo sob tensão também pode colocar partes metálicas da ferramenta sob tensão e causar um choque eléctrico.

Indicações de segurança em caso de utilização de brocas compridas

- ▶ **Inicie o processo de perfuração sempre a baixas rotações e enquanto a broca estiver em contacto com a peça a trabalhar.** Se trabalhar com velocidades maiores, a broca poderá deformar-se ligeiramente, se poder rodar livremente, sem contacto com a peça a trabalhar, dando origem a ferimentos.
- ▶ **Não aplique uma pressão excessiva e apenas no sentido longitudinal relativamente à broca.** As brocas podem deformar-se e, deste modo, partir ou originar uma perda de controlo, dando origem a ferimentos.

2.3 Normas de segurança adicionais do martelo perfurador

Segurança física

- ▶ Utilize o produto e os acessórios somente se estiverem em perfeitas condições técnicas.
- ▶ Nunca efectue quaisquer manipulações ou modificações no produto ou nos acessórios.
- ▶ Utilize os punhos adicionais fornecidos com o produto. A perda de controlo da ferramenta pode causar ferimentos.
- ▶ Ao realizar trabalhos de perfuração, vede a área que se encontra do lado oposto dos trabalhos. Restos de demolição podem desprender-se e/ou cair e ferir outras pessoas.
- ▶ Segure o produto sempre com as duas mãos nos punhos previstos para o efeito. Mantenha os punhos secos e limpos.
- ▶ Segure o produto apenas pelas áreas isoladas dos punhos, quando executar trabalhos em que o acessório possa encontrar cabos eléctricos encobertos. O contacto com um cabo sob tensão também pode colocar partes metálicas da ferramenta sob tensão e causar um choque eléctrico.
- ▶ Evite o contacto com peças rotativas - risco de ferimentos!



- ▶ Use óculos de protecção, capacete de segurança, protecção auricular e protecção respiratória adequada durante a utilização do produto.
- ▶ Use luvas de protecção durante a substituição de acessórios. Tocar no acessório pode causar ferimentos por corte e queimaduras.
- ▶ Utilize óculos de protecção. Os estilhaços podem provocar ferimentos corporais, nomeadamente nos olhos.
- ▶ Pó produzido ao rectificar, lixar, cortar e furar pode conter produtos químicos perigosos. Alguns exemplos são: Chumbo ou tintas à base de chumbo; Tijolo, betão e outros produtos de alvenaria, pedra natural e outros produtos que contenham silicatos; Determinadas madeiras, como carvalho, faia e madeira tratada quimicamente; Amianto ou materiais contendo amianto. Determine a exposição do operador e das pessoas que se encontrem nas proximidades através da classe de perigo dos materiais a serem trabalhados. Tome as medidas necessárias para manter a exposição a um nível seguro como, por ex., a utilização de um sistema colector de pó ou o uso de uma protecção respiratória adequada. As medidas gerais para redução da exposição incluem:
 - ▶ Trabalhar num local bem ventilado,
 - ▶ Evitar o contacto prolongado com pó,
 - ▶ Afastar o pó do rosto e do corpo,
 - ▶ Usar roupa de protecção e lavar áreas expostas com água e sabão.
- ▶ Faça frequentemente pausas e exercícios para melhorar a circulação sanguínea nos dedos. Os trabalhos mais longos, devido às intensas vibrações, podem causar distúrbios nos vasos sanguíneos ou no sistema nervoso dos dedos, mãos ou pulsos.

Segurança eléctrica

- ▶ Antes de iniciar os trabalhos, verifique o local de trabalho relativamente a cabos eléctricos encobertos, bem como tubos de gás e água. Partes metálicas externas do produto podem causar um choque eléctrico ou uma explosão se, inadvertidamente, danificarem uma linha eléctrica, um cano de gás ou de água.

Utilização e manutenção de ferramentas eléctricas

- ▶ Desligue imediatamente o produto, caso o acessório bloqueie. O produto pode desviar-se para os lados.
- ▶ Aguarde até que o produto esteja parado, antes de o pousar.

2.4 Normas de segurança

- ▶ Tenha em atenção todas as normas de segurança nesta documentação e na ferramenta.
- ▶ Utilize uma máscara de protecção respiratória que mantenha resíduos de pó, produzidos ao furar e ao efectuar trabalhos de serviço, afastados da face e das vias respiratórias.
- ▶ Mesmo com o módulo de aspiração de pó montado, utilize sempre o punho auxiliar do martelo perfurador **Hilti**.

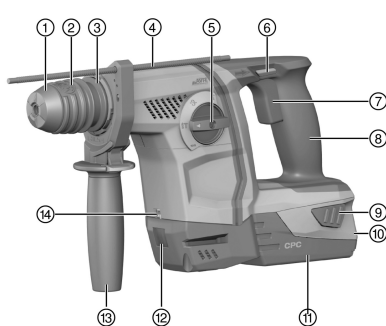
2.5 Utilização e manutenção de baterias

- ▶ Observe as regras específicas sobre transporte, armazenamento e utilização de baterias de iões de lítio.
- ▶ Mantenha as baterias afastadas de temperaturas elevadas, radiação solar directa e fogo.
- ▶ As baterias não devem ser desmanteladas, esmagadas, aquecidas acima dos 80 °C (176 °F) ou incineradas.
- ▶ Não utilize ou carregue quaisquer baterias que tenham sofrido golpes, tenham caído de altura superior a um metro ou tenham sido danificadas de outra forma. Neste caso, contacte sempre o seu **Centro de Assistência Técnica Hilti**.
- ▶ Se a bateria estiver demasiado quente ao toque, poderá estar com defeito. Coloque a bateria num local com boa visibilidade que não constitua risco de incêndio, suficientemente afastado de materiais inflamáveis. Deixe a bateria arrefecer. Se, passado uma hora, a bateria ainda estiver demasiado quente ao toque, então está com defeito. Contacte o **Centro de Assistência Técnica Hilti**.



3 Descrição

3.1 Vista geral do produto



- ① Capa protetora contra pó
- ② Porta-ferramentas
- ③ Casquilho de desbloqueio da ferramenta
- ④ Limitador de profundidade
- ⑤ Seletor de funções
- ⑥ Comutador de rotação para a direita/esquerda com dispositivo de bloqueio
- ⑦ Interruptor on/off
- ⑧ Punho
- ⑨ Botões de destravamento da bateria
- ⑩ Indicador do estado de carga e de avaria (bateria de íões de lítio)
- ⑪ Bateria
- ⑫ Ligação para módulo de aspiração de pó TE DRS-6-A(02)
- ⑬ Punho auxiliar
- ⑭ Iluminação da zona de trabalho

3.2 Utilização conforme a finalidade projectada

O produto descrito é um martelo perfurador a bateria. Está concebido para perfurar com percussão em betão e alvenaria, furar aço, madeira e alvenaria e apertar e desapertar parafusos. Além disso, o produto pode ser utilizado para leves trabalhos de cinzelamento em alvenaria e para trabalhos de acabamento em betão.

- ▶ Para este produto, utilize apenas as baterias de íões de lítio **Hilti** da série B 36.
- ▶ Para estas baterias, utilize apenas os carregadores **Hilti** da série C4/36.

3.3 Indicador da bateria de íões de lítio

O estado da carga da bateria de íões de lítio e as avarias da ferramenta são sinalizados através da indicação da bateria de íões de lítio. O estado de carga da bateria de íões de lítio é exibido depois de pressionado um dos dois botões de destravamento da bateria.

Estado	Significado
4 LED acendem.	Estado de carga: 75% a 100%
3 LED acendem.	Estado de carga: 50% a 75%
2 LED acendem.	Estado de carga: 25% a 50%
1 LED acende.	Estado de carga: 10% a 25%
1 LED pisca.	Estado de carga: < 10%

Com o interruptor on/off pressionado e até 5 segundos depois de o soltar, não é possível consultar o estado de carga. Se os LED da indicação da bateria estiverem a piscar, leia as indicações no capítulo Ajuda em caso de avarias.

3.4 Incluído no fornecimento

Martelo perfurador, punho auxiliar, limitador de profundidade, manual de instruções.

Poderá encontrar outros produtos de sistema aprovados para o seu produto na sua **Hilti Store** ou em: www.hilti.group

4 Características técnicas

4.1 Bateria

Tensão de serviço da bateria	36 V
Temperatura ambiente durante o funcionamento	-17 °C ... 60 °C



Temperatura de armazenagem	-20 °C ... 40 °C
Temperatura da bateria no início do carregamento	-10 °C ... 45 °C

4.2 Martelo perfurador

	TE 6-A36
Tensão nominal	36 V
Peso de acordo com o procedimento EPTA de 01/2003	3,7 kg
Velocidade nominal de rotação sem carga	1 050 rpm
Energia de impacto de acordo com o procedimento EPTA de 05/2009	2,5 J
Diâmetro das brocas para furar em betão/alvenaria (perfurar com percussão)	4 mm ... 28 mm
Diâmetro das brocas para perfurar em madeira (broca de secção completa)	3 mm ... 20 mm
Diâmetro das brocas para perfurar em metal (broca de secção completa)	3 mm ... 13 mm

4.3 Informação sobre o ruído e valores de vibração em conformidade com a EN 62841

Os valores de pressão acústica e de vibração indicados nestas instruções foram medidos em conformidade com um processo de medição normalizado, podendo ser utilizados para a intercomparação de ferramentas eléctricas. Estes valores são também apropriados para uma estimativa preliminar das exposições.

Os dados indicados representam as aplicações principais da ferramenta eléctrica. No entanto, se a ferramenta eléctrica for utilizada para outras aplicações, com acessórios diferentes dos indicados ou manutenção insuficiente, os dados podem diferir. Isso pode aumentar notoriamente as exposições durante todo o período de trabalho.

Para uma avaliação exacta das exposições, também se devem considerar os períodos durante os quais a ferramenta eléctrica está desligada ou, embora ligada, não esteja de facto a ser utilizada. Isso pode reduzir notoriamente as exposições durante todo o período de trabalho.

Defina medidas de segurança adicionais para protecção do operador contra a acção do ruído e/ou de vibrações, como, por exemplo: manutenção da ferramenta eléctrica e dos acessórios, medidas para manter as mãos quentes, organização dos processos de trabalho.

Valores de ruído

Nível de potência acústica (L_{WA})	99 dB(A)
Incerteza do nível de emissão sonora (K_{WA})	3 dB(A)
Nível de pressão sonora (L_{pA})	88 dB(A)
Incerteza do nível de pressão da emissão sonora (K_{pA})	3 dB(A)

Valores de vibrações

		TE 6-A36	TE DRS-6-A
Perfurar com percussão em betão ($a_{h, HD}$)	B 36/5.2	16,8 m/s ²	12,7 m/s ²
	B 36/9.0	16,2 m/s ²	12,3 m/s ²
Valor de emissão de vibração, cinzelar em betão ($a_{h, Cheq}$)	B 36/5.2	8,1 m/s ²	•/•
	B 36/9.0	7,5 m/s ²	•/•
Incerteza (K)		1,5 m/s ²	1,5 m/s ²

5 Utilização

5.1 Preparação do local de trabalho



AVISO

Risco de ferimentos devido a arranque involuntário!

- ▶ Antes de encaixar a bateria, certifique-se de que o produto correspondente está desligado.
- ▶ Remova a bateria, antes de efectuar ajustes na ferramenta ou substituir acessórios.



Tenha em atenção as instruções de segurança e as advertências nesta documentação e no produto.

5.2 Inserir a bateria 2

CUIDADO

Risco de ferimentos! Arranque inadvertido do martelo perfurador.

- ▶ Antes de introduzir a bateria, certifique-se de que o martelo perfurador está desligado e o comutador de rotação para a direita/esquerda está na posição central (dispositivo de bloqueio).

1. Insira a bateria no suporte da ferramenta, até engatar de forma audível.
2. Verifique se a bateria está correctamente encaixada.

5.3 Retirar a bateria 3

1. Pressione os botões de destravamento da bateria.
2. Extraia a bateria para trás.

5.4 Montar o punho auxiliar 4

CUIDADO

Risco de ferimentos! Perda do controlo sobre o produto.

- ▶ Certifique-se de que o punho auxiliar está correctamente montado e devidamente apertado. Certifique-se de que a fita tensora está aplicada na ranhura prevista para o efeito no produto.

1. Rode o punho para soltar a abraçadeira (cinta de aperto) do punho auxiliar.
2. Empurre o limitador de profundidade a partir da frente nos 2 furos de guia previstos para o efeito.
3. Rode o punho para apertar a abraçadeira (cinta de aperto) do punho auxiliar.

5.5 Montar e regular o limitador de profundidade 5

- ▶ Se necessário, monte o limitador de profundidade e ajuste-o.

5.6 Montar/desmontar o porta-ferramentas 6

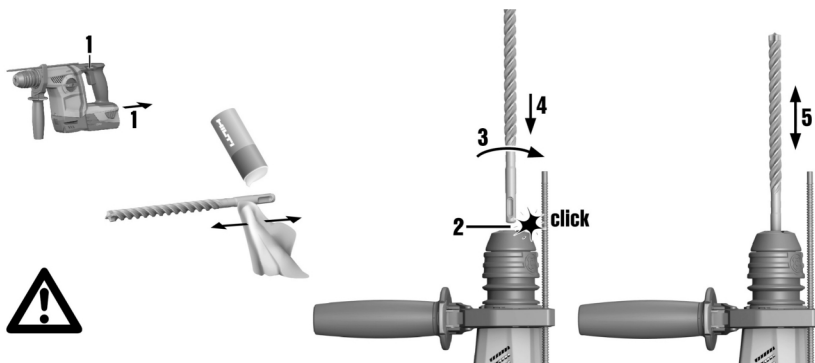
CUIDADO

Risco de ferimentos! Perigo de impedimento do trabalho do utilizador pelo limitador de profundidade montado, mas não utilizado.

- ▶ Retire o limitador de profundidade da ferramenta.
-
- ▶ Monte / desmonte o porta-ferramentas.

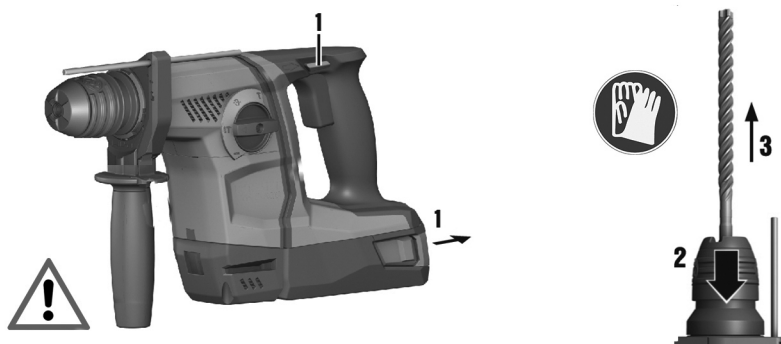


5.7 Colocar o acessório



1. Lubrifique ligeiramente o encabadouro do acessório.
 - ▶ Utilize apenas massa lubrificante original da **Hilti**. Uma massa lubrificante errada poderá originar danos na ferramenta.
2. Encaixe o acessório até ao encosto no porta-ferramentas e deixe-o engatar.
3. Depois de colocada, tente puxar a broca para fora do mandril, verificando assim se está bem fixa.
 - ▶ O produto está operacional.

5.8 Retirar o acessório



- ▶ Puxe o bloqueio da ferramenta para trás, até ao batente, e retire o acessório.

5.9 Trabalhos acima da cabeça 7

- ▶ Monte o anel colector de pó DCD para trabalhos acima da cabeça.

5.10 Posicionar o cinzel 3

- ▶ Coloque o selector de funções nesta posição →.

6 Trabalhar

6.1 Selector de funções 3

- ▶ Coloque o selector de funções na posição de trabalho pretendida.
 - ▶ O selector de funções não pode ser operado durante o funcionamento. **Perigo de danos!**



6.2 Rotação para a direita / esquerda

- ▶ Ajuste o comutador de rotação para a direita/esquerda conforme o sentido de rotação pretendido.

6.3 Perfurar sem percussão

- ▶ Coloque o selector de funções nesta posição

6.4 Perfurar com percussão

- ▶ Coloque o selector de funções nesta posição

6.5 Cinzelar

- ▶ Coloque o selector de funções nesta posição **T**.
 - ▶ Para garantir um arrefecimento ideal do motor, seleccione a rotação para a direita (sentido de rotação para furação).

7 Conservação e manutenção

7.1 Conservação e manutenção



AVISO

Risco de lesão com a bateria encaixada !

- ▶ Retire sempre a bateria antes de todos os trabalhos de conservação e manutenção!

Conservação do produto

- Remova sujidade persistente com cuidado.
- Se existente, limpe as saídas de ar cuidadosamente com uma escova seca e macia.
- Limpe a carcaça apenas com um pano ligeiramente húmido. Não utilize produtos de conservação que contenham silicone, uma vez que estes podem danificar os componentes de plástico.
- Utilize um pano limpo e seco, para limpar os contactos do produto.

Conservação das baterias de iões de lítio

- Nunca utilize uma bateria com as saídas de ar obstruídas. Limpe as saídas de ar cuidadosamente com uma escova seca e macia.
- Evite que a bateria seja exposta desnecessariamente a pó ou sujidade. Nunca exponha a bateria a humidade elevada (por ex., mergulhar em água ou deixar à chuva).
Se uma bateria tiver ficado encharcada, trate-a como uma bateria danificada. Isole-a num recipiente não inflamável e contacte o Centro de Assistência Técnica **Hilti**.
- Mantenha a bateria sem resíduos de óleo e massa consistente externos. Não permita que se acumule desnecessariamente pó ou sujidade sobre a bateria. Limpe a bateria com uma escova seca e macia ou um pano limpo e seco. Não utilize produtos de conservação que contenham silicone, uma vez que estes podem danificar os componentes de plástico.
Não toque nos contactos da bateria nem remova dos contactos a massa consistente aplicada de fábrica.
- Limpe a carcaça apenas com um pano ligeiramente húmido. Não utilize produtos de conservação que contenham silicone, uma vez que estes podem danificar os componentes de plástico.

Manutenção

- Verifique, regularmente, todos os componentes visíveis quanto a danos e os comandos operativos quanto a funcionamento perfeito.
- Não opere o produto se existirem danos e/ou perturbações de funcionamento. Mandar reparar o produto imediatamente no Centro de Assistência Técnica **Hilti**.
- Após os trabalhos de conservação e manutenção, aplique todos os dispositivos de protecção e verifique se funcionam correctamente.



Para um funcionamento seguro, utilize apenas peças sobresselentes e consumíveis originais. Poderá encontrar peças sobresselentes, consumíveis e acessórios aprovados pela **Hilti** para o seu produto na sua **Hilti Store** ou em: www.hilti.group



7.2 Limpeza da capa protectora contra pó

- ▶ Limpe periodicamente a capa protectora contra pó no porta-ferramentas com um pano limpo e seco.
- ▶ Limpe o vedante e unte-o com uma leve camada de massa **Hilti**.
- ▶ Substitua impreterivelmente a capa protectora contra pó se o vedante estiver danificado.

8 Transporte e armazenamento

8.1 Transporte e armazenamento de ferramentas a bateria e baterias

Transporte

CUIDADO

Arranque inadvertido durante o transporte !

- ▶ Transporte os seus produtos sempre sem as baterias colocadas!
- ▶ Retire a/as bateria(s).
- ▶ Nunca transporte as baterias sem embalagem. Durante o transporte, as baterias devem ser protegidas contra impactos e vibrações excessivos e isoladas de quaisquer materiais condutores ou outras baterias, para que não entrem em contacto com os pólos de outras baterias e causem um curto-circuito. **Observe as suas normas de transporte locais para baterias.**
- ▶ As baterias não devem ser enviadas por correio. Quando pretender enviar baterias não danificadas, contacte uma empresa transportadora.
- ▶ Verifique o produto e as baterias quanto a danos antes de cada utilização, bem como antes e depois de longos períodos de transporte.

Armazenamento

AVISO

Dano acidental devido a baterias com defeito ou a perderem líquido !

- ▶ Armazene os seus produtos sempre sem as baterias colocadas!
- ▶ Guarde o produto e as baterias em lugar fresco e seco. Tenha em atenção os valores limite de temperatura, que estão indicados nas Características técnicas.
- ▶ Não guarde as baterias no carregador. Após o processo de carregamento, retire sempre a bateria do carregador.
- ▶ Nunca armazene as baterias em locais sujeitos a exposição solar, em cima de fontes de calor ou por trás de um vidro.
- ▶ Guarde o produto e as baterias fora do alcance das crianças e das pessoas não autorizadas.
- ▶ Verifique o produto e as baterias quanto a danos antes de cada utilização, bem como antes e depois de longos períodos de armazenamento.

9 Ajuda em caso de avarias

No caso de avarias que não sejam mencionadas nesta tabela ou se não conseguir resolvê-las por si mesmo, contacte o nosso Centro de Assistência Técnica **Hilti**.

9.1 O martelo perfurador não está pronto a funcionar

Avaria	Causa possível	Solução
Os LEDs na bateria não indicam nada.	A bateria não está completamente encaixada.	▶ Encaixe a bateria com um duplo clique.
	Bateria descarregada.	▶ Substitua a bateria e carregue a bateria descarregada.
	Bateria demasiado quente ou demasiado fria.	▶ Deixe a bateria arrefecer ou coloque a bateria à temperatura ambiente.
1 LED na bateria pisca.	Bateria descarregada.	▶ Substitua a bateria e carregue a bateria descarregada.
	Bateria demasiado quente ou demasiado fria.	▶ Deixe a bateria arrefecer ou coloque a bateria à temperatura ambiente.



Avaria	Causa possível	Solução
4 LEDs na bateria piscam.	Martelo perfurador temporariamente sobrecarregado.	▶ Solte o interruptor on/off e volte a accioná-lo.

9.2 O martelo perfurador está pronto a funcionar

Avaria	Causa possível	Solução
Não tem percussão.	Martelo perfurador demasiado frio.	▶ Coloque o martelo perfurador sobre o material base e deixe-o trabalhar em vazio. Se necessário, repita, até o mecanismo de percussão trabalhar.
	Selector de funções na posição "Perfurar sem percussão" .	▶ Coloque o selector de funções na posição "Perfurar com percussão" .
Não é possível pressionar o interruptor on/off ou ele está bloqueado.	Comutador de rotação para a direita/esquerda na posição central.	▶ Pressione o comutador de rotação direita/esquerda para a direita ou a esquerda.
O fuso da ferramenta não roda.	Foi excedida a temperatura de funcionamento permitida do sistema electrónico do martelo perfurador.	▶ Deixe a ferramenta arrefecer.
	Bateria descarregada.	▶ Substitua a bateria e carregue a bateria descarregada.
	O selector de funções não está engatado ou está na posição "Cinzelar" ou na posição "Posicionar cinzel" .	▶ Coloque o selector de funções na posição "Perfurar sem percussão" ou "Perfurar com percussão" .
O martelo perfurador desliga-se automaticamente.	A protecção contra sobrecarga reage.	▶ Solte o interruptor on/off. Deixe o martelo perfurador arrefecer. Accione novamente o interruptor on/off. Reduza a carga da ferramenta.
A bateria descarrega-se mais depressa do que habitualmente.	Temperatura ambiente muito baixa.	▶ Deixe a bateria aquecer lentamente até à temperatura ambiente.
A bateria não encaixa com duplo clique audível.	Sujidade nos encaixes da bateria.	▶ Limpe as patilhas de fixação e volte a encaixar a bateria.
O martelo perfurador ou a bateria aquece demasiado.	Avaria eléctrica	▶ Desligue imediatamente o martelo perfurador. Retire a bateria e observe-a. Deixe-a arrefecer. Contacte um Centro de Assistência Técnica Hilti .
	Martelo perfurador sobrecarregado.	▶ Seleccione uma ferramenta mais potente.
O acessório ficou preso no mandril.	O porta-ferramentas não está completamente puxado para trás.	▶ Puxe o bloqueio da ferramenta para trás, até ao batente, e retire a ferramenta.
O acessório não avança.	Martelo perfurador na posição de rotação para a esquerda.	▶ Coloque o comutador de rotação na posição de rotação para a direita.
	Selector de funções na posição "Perfurar sem percussão" .	▶ Coloque o selector de funções na posição "Perfurar com percussão" .



10 Acessórios opcionais

10.1 Anel colector de pó DCD

O anel colector de pó DCD é utilizado como acessório para o martelo perfurador **Hilti**. O anel colector de pó retém uma percentagem considerável do pó produzido nos trabalhos acima da cabeça e pode ser fixado de forma rápida e simples no martelo perfurador.

10.2 Módulo de aspiração de pó TE DRS-6-A / TE DRS-6-A OSHA


O módulo de aspiração de pó TE DRS-6-A é utilizado como acessório para o martelo perfurador **Hilti** TE 6-A36. Este retém uma percentagem considerável do pó produzido e pode ser fixado de forma rápida e simples no martelo perfurador. No módulo de aspiração de pó está integrado um exaustor. Este é accionado através de um motor próprio. Ao ligar o martelo perfurador, o módulo retira a sua corrente da bateria do martelo perfurador.

O módulo de aspiração de pó não é adequado para trabalhos em metal e madeira.

Condições: TE DRS-6-A OSHA

O TE DRS-6-A OSHA cumpre a directiva OSHA 1926.1153 Table 1. Está equipado com um mecanismo de limpeza do filtro.

10.2.1 Montar o módulo de aspiração de pó


 Antes de efectuar a montagem, certifique-se de que os pontos de fixação e as interfaces eléctricas no martelo perfurador e no módulo de aspiração de pó estão livres de pó e se movem livremente.

1. Verifique o módulo de aspiração de pó em relação a danos.
2. Verifique a facilidade de movimento do tubo telescópico.
3. Coloque o comutador de rotação para a direita/esquerda do martelo perfurador na posição central.
4. Retire o limitador de profundidade do punho auxiliar.
5. Introduza o módulo de aspiração de pó, pelo lado da frente, na ferramenta, até engatar.
6. Após a montagem, verifique se o módulo de aspiração de pó está correctamente engatado.

10.2.2 Perfurar com o módulo de aspiração de pó

1. Para ligar o módulo de aspiração de pó, pressione o botão de comando do martelo perfurador.
2. Mantenha o botão de comando pressionado até ser alcançada a plena potência de aspiração.
3. Coloque a cabeça de aspiração na vertical sobre o material base.
4. Faça o furo e puxe o produto lentamente para fora do furo, de modo a captar o máximo de pó possível.

10.2.3 Esvaziar a caixa do pó

 Uma caixa do pó cheia ou um filtro obstruído pode dar origem a uma formação em excesso de pó, devendo, por isso, ser regularmente esvaziada.

Esvazie a caixa do pó após 8-10 furos (16 mm x 50 mm) (5/8 pol. x 2 pol.).

Para minimizar a formação de pó, guarde o pó num recipiente fechado.

1. Segure a ferramenta na horizontal e deixe-a trabalhar durante alguns instantes.
 - ▶ Deste modo, os resíduos de pó que se depositaram no módulo de aspiração de pó são aspirados para a caixa do pó.
2. Pressione a tecla de destravamento da caixa do pó e mantenha-a pressionada.
3. Retire a caixa do pó para fora do módulo de aspiração de pó, puxando-a para baixo.
4. Esvazie a caixa do pó.
 - ▶ Filtro está sujo.
 - ▶ Substitua o filtro.
 - ▶ O filtro está livre de sujidades.
5. Introduza a caixa do pó vazia, a partir de baixo, no módulo de aspiração de pó, até esta engatar.



10.2.4 Limpar o filtro TE-DRS-OSHA 13



Limpe o filtro após 5 furos (16 mm x 50 mm) (1/2 pol. x 3 pol.).

- ▶ Quando a potência de aspiração diminui, pressione o mecanismo de limpeza até ser audível um clique, respectivamente, 5 vezes para a frente e para trás.

10.2.5 Desmontar o módulo de aspiração de pó 12

1. Coloque o comutador de rotação para a direita/esquerda do martelo perfurador na posição central.
2. Pressione o desbloqueio DRS e mantenha-o nessa posição.
3. Retire o módulo de aspiração de pó da ferramenta, puxando-o para a frente.

11 Reciclagem



AVISO

Perigo de ferimentos devido a eliminação incorrecta! Riscos para a saúde devido à fuga de gases ou líquidos.

- ▶ Não envie quaisquer baterias danificadas!
- ▶ Para evitar curto-circuitos, cubra as conexões com um material não condutor.
- ▶ Elimine as baterias de modo a mantê-las longe do alcance das crianças.
- ▶ Efectue a reciclagem da bateria na sua **Hilti Store** ou entre em contacto com a empresa de recolha de lixo responsável.

Os produtos **Hilti** são, em grande parte, fabricados com materiais recicláveis. Um pré-requisito para a reciclagem é que esses materiais sejam devidamente separados. Em muitos países, a **Hilti** aceita o seu aparelho usado para reaproveitamento. Para mais informações, dirija-se ao Serviço de Clientes **Hilti** ou ao seu vendedor.



- ▶ Não deite as ferramentas eléctricas, aparelhos electrónicos e baterias no lixo doméstico!

12 RoHS (diretiva relativa à limitação de utilização de substâncias perigosas)

Na seguinte hiperligação encontra a tabela Substâncias perigosas: qr.hilti.com/r4694033.

Na parte final desta documentação encontra sob a forma de código QR uma hiperligação para a tabela RoHS.

13 Garantia do fabricante

- ▶ Se tiver dúvidas em relação às condições de garantia, contacte o seu parceiro **Hilti** local.

Originele handleiding

1 Informatie over de handleiding

1.1 Bij deze handleiding

- Lees voor ingebruikname deze handleiding door. Dit is vereist voor veilig werken en storingsvrij gebruik.
- De veiligheidsinstructies en waarschuwingaanwijzingen in deze handleiding en op het product in acht nemen.
- De handleiding altijd bij het product bewaren en het product alleen met deze handleiding aan andere personen doorgeven.

1.2 Verklaring van de tekens

1.2.1 Waarschuwingaanwijzingen

Waarschuwingaanwijzingen waarschuwen voor gevaren bij de omgang met het product. De volgende signaalwoorden worden gebruikt:



⚠ GEVAAR

GEVAAR !

- ▶ Voor een direct dreigend gevaar dat tot ernstig letsel of tot de dood leidt.

⚠ WAARSCHUWING

WAARSCHUWING !

- ▶ Voor een mogelijke gevaar dat tot ernstig letsel of tot de dood kan leiden.

⚠ ATTENTIE

ATTENTIE !

- ▶ Voor een eventueel gevaarlijke situatie die tot letsel of tot materiële schade kan leiden.

1.2.2 Symbolen in de handleiding

De volgende symbolen worden in deze handleiding gebruikt:

	Handleiding in acht nemen
	Gebruikstips en andere nuttige informatie
	Omgang met recyclebare materialen
	Elektrisch gereedschap en accu's niet met het huisvuil meegeven
	Hilti Li-ion accu
	Hilti acculader

1.2.3 Symbolen in afbeeldingen

De volgende symbolen worden in afbeeldingen gebruikt:

2	Deze cijfers verwijzen naar de betreffende afbeelding aan het begin van deze handleiding.
3	De nummering in afbeeldingen duidt op belangrijke arbeidsstappen of onderdelen die belangrijk zijn voor arbeidsstappen. In de tekst van worden deze arbeidsstappen of onderdelen met overeenkomstige nummers geaccentueerd, bijv. (3) .
11	Positienummers worden gebruikt in de afbeelding Overzicht en verwijzen naar de nummers van de legenda in het hoofdstuk Productoverzicht .
	Dit teken vraagt om uw bijzondere aandacht bij de omgang met het product.

1.3 Productafhankelijke symbolen

1.3.1 Symbolen op het product

De volgende symbolen kunnen op het product worden gebruikt:

	Boren zonder slag
	Boren met slag (boorhameren)
	Beitelen
	Beitel positioneren
	Rechts-/linksloop
n_0	Nominaal nullasttoerental
	Gelijkstroom



	Het product ondersteunt de draadloze gegevensoverdracht, compatibel met iOS- en Android-platforms.
	Gebruikte Hilti Li-ion-accu typeserie. De gegevens in het hoofdstuk Correct gebruik in acht nemen.
Li-Ion	Li-ion-accu
	Gebruik de accu nooit als hamer.
	Laat de accu niet vallen. Gebruik geen accu die een klap gekregen heeft of anderszins beschadigd is.

1.4 Productinformatie

Hilti producten zijn bestemd voor de professionele gebruiker en mogen alleen door geautoriseerd, vakkundig geschoold personeel bediend, onderhouden en gerepareerd worden. Dit personeel moet speciaal op de hoogte zijn gesteld van de mogelijke gevaren. Het product en zijn hulpmiddelen kunnen gevaar opleveren als ze door ongeschoolde personen op ondeskundige wijze of niet volgens de voorschriften worden gebruikt.

De typeaanduiding en het serienummer staan op het typeplaatje.

- ▶ Voer het serienummer in de volgende tabel in. De productinformatie is nodig bij vragen aan onze dealers of service-centers.

Productinformatie

Boorhamer	TE 6-A36
Generatie:	04
Serienr.:	

1.5 Conformiteitsverklaring

Als de uitsluitend verantwoordelijken voor dit product verklaren wij dat het voldoet aan de geldende voorschriften en normen. Een afbeelding van de Conformiteitsverklaring vindt u aan het einde van deze documentatie.

De technische documentatie is hier te vinden:

Hilti Entwicklungsgesellschaft mbH | Zulassung Geräte | Hiltistraße 6 | 86916 Kaufering, DE

2 Veiligheid

2.1 Algemene veiligheidsaanwijzingen voor elektrische gereedschappen

⚠ WAARSCHUWING Lees alle veiligheidsaanwijzingen, aanwijzingen, afbeeldingen en technische gegevens die op het apparaat aanwezig zijn. Wanneer de volgende aanwijzingen niet in acht worden genomen, kan dit een elektrische schok, brand en/of ernstig letsel tot gevolg hebben.

Bewaar alle veiligheidsinstructies en voorschriften goed.

Het in de veiligheidsvoorschriften gebruikte begrip "elektrisch gereedschap" heeft betrekking op elektrische gereedschappen met netvoeding (met aansluitkabel) en op accu-aangedreven elektrische gereedschappen (zonder aansluitkabel).

Veiligheid op de werkplek

- ▶ **Houd uw werkgebied schoon en goed verlicht.** Een rommelig of onverlicht werkgebied kan tot ongevallen leiden.
- ▶ **Werk niet met het elektrisch gereedschap in een explosieve omgeving waarin zich brandbare vloeistoffen, gassen of stoffen bevinden.** Elektrische gereedschappen veroorzaken vonken die het stof of de dampen tot ontsteking kunnen brengen.
- ▶ **Houd kinderen en andere personen tijdens het gebruik van het elektrisch gereedschap uit de buurt.** Wanneer u wordt afgeleid, kunt u de controle over het apparaat verliezen.

Elektrische veiligheid

- ▶ **De aansluitstekker van het elektrisch gereedschap moet in het stopcontact passen. De stekker mag in geen geval worden veranderd. Gebruik geen adapterstekkers in combinatie met geaarde elektrische gereedschappen.** Onveranderde stekkers en passende stopcontacten beperken het risico van een elektrische schok.



- ▶ **Voorkom contact van het lichaam met gearde oppervlakken van bijvoorbeeld buizen, verwarmingen, fornuizen en koelkasten.** Er bestaat een verhoogd risico op een elektrische schok wanneer uw lichaam geard is.
- ▶ **Houd het elektrisch gereedschap uit de buurt van regen en vocht.** Het binnendringen van water in het elektrische gereedschap vergroot het risico op een elektrische schok.
- ▶ **Gebruik de aansluitleiding niet voor een verkeerd doel, om het elektrisch gereedschap te dragen of op te hangen of om de stekker uit het stopcontact te trekken. Houd de aansluitleiding uit de buurt van hitte, olie, scherpe randen en bewegende delen.** Beschadigde of in de war geraakte aansluitleidingen vergroten het risico op een elektrische schok.
- ▶ **Wanneer u buitenshuis met een elektrisch apparaat werkt, dient u alleen verlengsnoeren te gebruiken die geschikt zijn voor gebruik buitenshuis.** Het gebruik van een voor gebruik buitenshuis geschikt verlengsnoer verlaagt het risico op een elektrische schok.
- ▶ **Als het gebruik van het elektrisch gereedschap in een vochtige omgeving absoluut noodzakelijk is, gebruik dan een lekstroomschakelaar.** Het gebruik van een lekstroomschakelaar verkleint het risico op stroomschokken.

Veiligheid van personen

- ▶ **Wees alert, let goed op wat u doet en ga met verstand te werk bij het gebruik van het elektrische gereedschap. Gebruik het elektrisch gereedschap niet wanneer u moe bent of onder invloed bent van drugs, alcohol of medicijnen.** Een moment van onoplettendheid tijdens het gebruik van het elektrisch gereedschap kan tot ernstig letsel leiden.
- ▶ **Draag een persoonlijke veiligheidsuitrusting en altijd een veiligheidsbril.** Het dragen van een persoonlijke veiligheidsuitrusting, zoals een stofmasker, veiligheidsschoenen met anti-slip-zolen, een veiligheidshelm of gehoorbescherming, afhankelijk van de aard en het gebruik van het elektrisch gereedschap, vermindert het risico op letsel.
- ▶ **Voorkom per ongeluk inschakelen. Controleer of het elektrisch gereedschap is uitgeschakeld voordat u de stekker in het stopcontact steekt en/of de accu aanbrengt, of het gereedschap optilt of draagt.** Wanneer u bij het dragen van het elektrisch gereedschap uw vinger aan de schakelaar hebt of wanneer u het apparaat ingeschakeld op de stroomvoorziening aansluit, kan dit tot ongevallen leiden.
- ▶ **Verwijder instelgereedschappen of moersleutels voordat u het elektrisch gereedschap inschakelt.** Instelgereedschap of een sleutel in een draaiend deel van het gereedschap kan tot letsel leiden.
- ▶ **Neem geen ongewone lichaamshouding aan. Zorg ervoor dat u stevig staat en steeds in evenwicht blijft.** Daardoor kunt u het elektrisch gereedschap in onverwachte situaties beter onder controle houden.
- ▶ **Draag geschikte werkkleding. Draag geen loshangende kleding of sieraden. Houd haren, kleding en handschoenen uit de buurt van bewegende delen.** Loshangende kleding, sieraden en lange haren kunnen door bewegende delen worden meegenomen.
- ▶ **Wanneer stofafzuig- of stofopvangvoorzieningen kunnen worden gemonteerd, dient u zich ervan te verzekeren dat deze zijn aangesloten en juist worden gebruikt.** Het gebruik van een stofafzuiging kan de gevaren door stof beperken.
- ▶ **Waak voor een foutief gevoel van veiligheid, negeer de veiligheidsregels voor elektrisch gereedschap niet, ook niet als u na veelvuldig gebruik met het elektrisch gereedschap vertrouwd bent.** Achteeloos handelen kan binnen een fractie van een seconde leiden tot ernstig letsel.

Gebruik en hantering van het elektrisch gereedschap

- ▶ **Overbelast het apparaat niet. Gebruik voor uw werkzaamheden het daarvoor bestemde elektrische gereedschap.** Met het passende elektrische gereedschap werkt u beter en veiliger binnen het aangegeven vermogensbereik.
- ▶ **Gebruik geen elektrisch gereedschap waarvan de schakelaar defect is.** Elektrisch gereedschap dat niet meer kan worden in- of uitgeschakeld, is gevaarlijk en moet worden gerepareerd.
- ▶ **Trek de stekker uit het stopcontact en/of verwijder de verwijderbare accu uit het apparaat voordat u het gereedschap instelt, toebehoren wisselt of het apparaat weglegt.** Deze voorzorgsmaatregel voorkomt onbedoeld starten van het elektrisch gereedschap.
- ▶ **Bewaar niet-gebruikte elektrische gereedschappen buiten bereik van kinderen. Laat geen personen het apparaat gebruiken die niet hiermee vertrouwd zijn of deze aanwijzingen niet hebben gelezen.** Elektrische gereedschappen zijn gevaarlijk wanneer deze door onervaren personen worden gebruikt.
- ▶ **Ga zorgvuldig met het elektrisch apparaat en de toebehoren om. Controleer of bewegende delen correct functioneren en niet vastklemmen en of onderdelen gebroken of zodanig beschadigd zijn dat de werking van het apparaat nadelig wordt beïnvloed. Laat beschadigde delen repareren voordat u het apparaat gebruikt.** Veel ongevallen hebben hun oorzaak in slecht onderhouden elektrische gereedschappen.



- ▶ **Houd snijgereedschappen scherp en schoon.** Zorgvuldig onderhouden snijgereedschappen met scherpe snijkanten klemmen minder snel vast en zijn gemakkelijker te geleiden.
- ▶ **Gebruik elektrisch gereedschap, toebehoren, inzetgereedschappen enz. uitsluitend conform deze aanwijzingen. Let daarbij op de arbeidsomstandigheden en de uit te voeren werkzaamheden.** Het gebruik van elektrische gereedschappen voor andere dan de voorziene toepassingen kan tot gevaarlijke situaties leiden.
- ▶ **Houd de handgrepen en de greepgedeelten droog, schoon en vrij van olie en vet.** Gladde handgrepen en greepgedeelten zorgen dat het elektrisch gereedschap in onvoorziene situaties niet veilig kan worden bediend en gecontroleerd.

Gebruik en hantering van het accugereedschap

- ▶ **Laad accu's alleen op in acculaders die door de fabrikant worden geadviseerd.** Voor een acculader die voor een bepaald type accu geschikt is, bestaat het risico van brand wanneer deze met andere accu's wordt gebruikt.
- ▶ **Gebruik uitsluitend de daarvoor bedoelde accu's in de elektrische gereedschappen.** Het gebruik van andere accu's kan tot verwondingen en brandgevaar leiden.
- ▶ **Voorkom aanraking van de niet-gebruikte accu met paperclips, munten, sleutels, spijkers, schroeven en andere kleine metalen voorwerpen die overbrugging van de contacten kunnen veroorzaken.** Kortsluiting tussen de accucontacten kan brandwonden of brand tot gevolg hebben.
- ▶ **Bij verkeerd gebruik kan vloeistof uit de accu lekken. Voorkom contact hiermee. Bij onvoorzien contact met water afspoelen. Wanneer de vloeistof in de ogen komt, dient u bovendien een arts te raadplegen.** Gelekte accuvloeistof kan tot huidirritaties en verbrandingen leiden.
- ▶ **Geen beschadigde of gewijzigde accu's gebruiken.** Beschadigde of gewijzigde accu's kunnen zich onverwachts gedragen en leiden tot vuur, een explosie of letsel.
- ▶ **Een accu niet blootstellen aan vuur of hoge temperaturen.** Vuur of een temperatuur boven 130 °C (265 °F) kan een explosie veroorzaken.
- ▶ **Alle aanwijzingen m.b.t. het opladen opvolgen, en de accu of het accugereedschap nooit opladen buiten het in de handleiding aangegeven temperatuurgebied.** Foutief opladen of opladen buiten het toegestane temperatuurgebied kan de accu vernietigen en het brandgevaar verhogen.

Service

- ▶ **Laat het elektrisch gereedschap alleen repareren door gekwalificeerd en vakkundig personeel en alleen met originele vervangingsonderdelen.** Daarmee wordt gewaarborgd dat de veiligheid van het apparaat in stand blijft.
- ▶ **Nooit werken aan beschadigde accu's.** Al het onderhoud aan accu's moet alleen door de fabrikant of gevolmachtigde bedrijven plaatsvinden.

2.2 Veiligheidsaanwijzingen voor hamers

Veiligheidsinstructies voor alle werkzaamheden

- ▶ **Draag gehoorbescherming.** De inwerking van geluid kan gehoorbeschadiging veroorzaken.
- ▶ **Gebruik de extra handgrepen die bij de levering van het apparaat zijn inbegrepen.** Verlies van controle kan tot lichamelijk letsel leiden.
- ▶ **Houd het apparaat alleen vast aan de geïsoleerde greepgedeelten wanneer u werkzaamheden uitvoert waarbij het inzetgereedschap verdedkte stroomleidingen kan raken.** Door het contact met een spanningvoerende leiding kunnen ook metalen delen van apparaten onder spanning komen te staan, hetgeen tot een elektrische schok kan leiden.

Veiligheidsaanwijzingen bij het gebruik van lange boren

- ▶ **Begin het boren altijd met een laag toerental zorg ervoor dat de boor hierbij met het werkstuk in contact is.** Bij hogere toerentallen kan de boor enigszins verbuigen wanneer deze zonder contact met het werkstuk vrij kan draaien, en tot verwondingen leiden.
- ▶ **Oefen geen te grote druk uit en alleen in lengterichting van de boor.** Boren kunnen verbuigen en daardoor breken of tot het verliezen van de controle en verwondingen leiden.

2.3 Aanvullende veiligheidsvoorschriften boorhamer

Veiligheid van personen

- ▶ Gebruik het product en de toebehoren alleen in een technisch optimale staat.
- ▶ Nooit aanpassingen of veranderingen aan het product of de toebehoren uitvoeren.
- ▶ Gebruik de extra handgrepen die bij de levering van het product zijn inbegrepen. Verlies van controle kan tot lichamelijk letsel leiden.



- ▶ Bij doorbraakwerkzaamheden dient u het gebied aan de andere kant van de werkzaamheden af te zetten. Er kunnen brokstukken naar buiten en/of naar beneden vallen, waardoor andere personen mogelijk letsel oplopen.
- ▶ Houd het product altijd met beide handen vast aan de daarvoor bestemde handgrepen. Houd de handgrepen altijd schoon en droog.
- ▶ Houd het product vast aan de geïsoleerde greepgedeelten wanneer u werkzaamheden uitvoert waarbij het inzetgereedschap verborgen stroomleidingen kan raken. Door het contact met een spanningvoerende leiding kunnen ook metalen delen van apparaten onder spanning komen te staan, hetgeen tot een elektrische schok kan leiden.
- ▶ Raak geen draaiende delen aan - gevaar voor letsel!
- ▶ Draag tijdens het gebruik van het product een veiligheidsbril, veiligheidshelm, gehoorbescherming en een geschikte adembescherming.
- ▶ Draag werkhandschoenen bij het vervangen van gereedschap. Het aanraken van het inzetgereedschap kan tot snij- en brandwonden leiden.
- ▶ Gebruik een veiligheidsbril. Afgesplinterd materiaal kan lichamelijk letsel en oogletsel veroorzaken.
- ▶ Stof, dat bij het slijpen, schuren, snijden en boren ontstaat, kan gevaarlijke chemicaliën bevatten. Enkele voorbeelden zijn: Lood of verf op loodbasis; Baksteen, beton en andere metselproducten, natuursteen en andere silicaat bevattende producten; Bepaalde houtsoorten, zoals eiken, beuken en chemisch behandeld hout; Asbest of asbesthoudend materiaal. Bepaal de blootstelling van de bediener en omstanders aan de hand van de gevarenklasse van de materialen waaraan wordt gewerkt. Neem de nodige maatregelen om de blootstelling op een veilig niveau te houden, zoals het gebruik van een stofopvangsysteem of het dragen van geschikte adembescherming. Bij de algemene maatregelen voor het verminderen van de blootstelling zijn inbegrepen:
 - ▶ Werken in een goed geventileerde omgeving,
 - ▶ Vermijden van langdurig contact met stof,
 - ▶ Stof van het gezicht en het lichaam weg leiden,
 - ▶ Dragen van beschermende kleding en wassen van blootgestelde gebieden met water en zeep.
- ▶ Neem vaak pauzes en doe oefeningen voor een betere doorbloeding van uw vingers. Bij langdurige werkzaamheden kunnen door sterke trillingen stoornissen aan de bloedvaten of aan het zenuwstelsel van vingers, handen of polsen ontstaan.

Elektrische veiligheid

- ▶ Controleer het werkgebied, voordat u begint te werken, op verdekt liggende elektrische leidingen en gas- en waterleidingen. Uitstekende metalen delen van het product kunnen een elektrische schok of een explosie veroorzaken als u een elektrische leiding, een gas- of een waterleiding beschadigt.

Gebruik en onderhoud van elektrisch gereedschap

- ▶ Het product direct uitschakelen wanneer het inzetgereedschap blokkeert. Het product kan naar de zijkant uitbreken.
- ▶ Wacht tot het product tot stilstand is gekomen voordat u het weglegt.

2.4 Veiligheidsinstructies

- ▶ Alle veiligheidsaanwijzingen in deze documentatie en op het apparaat in acht nemen.
- ▶ Gebruik een stofmasker, dat de reststof die bij het boren en bij onderhoudswerkzaamheden optreedt van gezicht en ademwegen verwijderd houdt.
- ▶ Gebruik ook bij een gemonteerde stofmodule altijd de zijhandgreep van de **Hilti** boorhamer.

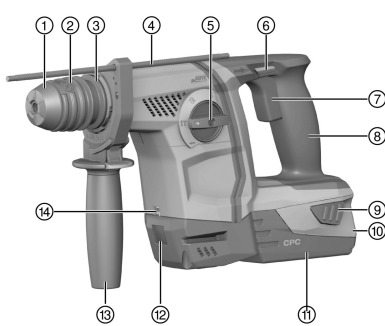
2.5 Zorgvuldige omgang en gebruik van accu's

- ▶ Neem de bijzondere richtlijnen voor het transport, de opslag en het gebruik van lithium-ion accu's in acht.
- ▶ Stel de accu's niet bloot aan hoge temperaturen, directe zonne-instraling of vuur.
- ▶ De accu's mogen niet uit elkaar genomen, ineengedrukt, tot boven 80 °C (176 °F) worden verhit of verbrand.
- ▶ Gebruik of laad geen accu's die aan stootbelasting zijn blootgesteld, van hoger dan een meter gevallen zijn of op een andere manier beschadigd zijn. Neem in dit geval contact op met de **Hilti Service**.
- ▶ Als de accu zo heet is dat hij niet kan worden vastgepakt, kan deze defect zijn. Plaats de accu op een overzichtelijke, niet brandbare plaats met voldoende afstand tot brandbare materialen. Laat de accu afkoelen. Als de accu na een uur nog steeds te heet is om aan te raken, dan is hij defect. Neem contact op met de **Hilti Service**.



3 Beschrijving

3.1 Productoverzicht



- ① Stofkap
- ② Gereedschapopname
- ③ Gereedschapontgrendeling
- ④ Diepte-aanslag
- ⑤ Functiekeuzeschakelaar
- ⑥ Rechts-/linksloopschakelaar met inschakelblokkering
- ⑦ Regelschakelaar
- ⑧ Handgreep
- ⑨ Ontgrendelingsknoppen voor accu
- ⑩ Laadtoestand- en foutindicatie (Li-ion accu)
- ⑪ Accu
- ⑫ Aansluiting voor stofmodule TE DRS-6-A(02)
- ⑬ Zijhandgreep
- ⑭ Werkgebiedverlichting

3.2 Correct gebruik

Het beschreven product is een accu-aangedreven boorhamer. Hij is bedoeld voor boren in staal, hout en metselwerk en voor boorhameren in beton en metselwerk, en voor het vast- en losdraaien van schroeven. Het product kan daarnaast voor lichte beitelwerkzaamheden in metselwerk en voor nabehandeling van beton worden gebruikt.

- ▶ Gebruik voor dit product alleen de **Hilti** lithium-ion-accu's van de typeserie B 36.
- ▶ Gebruik voor deze accu's alleen de **Hilti** acculaders van de C4/36-serie.

3.3 Weergave van de Li-ion accu

De laadtoestand van de Li-ion-accu en storingsen aan het apparaat worden via de indicator op de Li-ion-accu weergegeven. De laadtoestand van de Li-ion-accu wordt na het aantippen van een van de beide accu-ontgrendelingsstoetsen aangegeven.

Toestand	Betekenis
4 LED's branden.	Laadtoestand: 75 % tot 100 %
3 LED's branden.	Laadtoestand: 50 % tot 75 %
2 LED's branden.	Laadtoestand: 25 % tot 50 %
1 LED brandt.	Laadtoestand: 10 % tot 25 %
1 LED knippert.	Laadtoestand: < 10 %

i Als de regelschakelaar wordt bediend en tot 5 seconden na het loslaten van de regelschakelaar is het opvragen van de laadtoestand niet mogelijk. Als de LED's van de accuweergave knipperen, de aanwijzingen in het hoofdstuk Hulp bij storingsen in acht nemen.

3.4 Standaard leveringsomvang

Boorhamer, zijhandgreep, diepte-aanslag, handleiding.

Andere voor uw product vrijgegeven systeemproducten vindt u in uw **Hilti Store**, of onder: www.hilti.group

4 Technische gegevens

4.1 Accu

Accuspanning	36 V
Omgevingstemperatuur bij gebruik	-17 °C ... 60 °C



Opslagtemperatuur	-20 °C ... 40 °C
Accutemperatuur bij beginnen opladen	-10 °C ... 45 °C

4.2 boorhamer

	TE 6-A36
Nominale spanning	36 V
Gewicht overeenkomstig EPTA-procedure 01/2003	3,7 kg
Nominaal nullasttoerental	1.050 omw/min
Slagenergie overeenkomstig EPTA-procedure 05/2009	2,5 J
Boorbereik in beton/metselwerk (boorhameren)	4 mm ... 28 mm
Boorbereik in hout (volboren)	3 mm ... 20 mm
Boorbereik in metaal (volboren)	3 mm ... 13 mm

4.3 Geluidsinformatie en trillingswaarden volgens EN 62841

De in deze aanwijzingen aangegeven geluidsdruk- en trillingswaarden zijn gemeten overeenkomstig een genormeerd meetproces en kunnen worden gebruikt voor een onderlinge vergelijking van elektrisch gereedschap. Deze zijn ook geschikt voor een voorlopige inschatting van de exposities.

De vermelde gegevens zijn representatief voor de belangrijkste gebruiksgebieden van het elektrisch gereedschap. Als het elektrisch gereedschap echter wordt gebruikt voor andere toepassingen, met afwijkende inzetgereedschappen of als het onvoldoende wordt onderhouden, kunnen de gegevens afwijken. Hierdoor kunnen de blootstellingswaarden over de gehele gebruikperiode duidelijk worden verhoogd.

Voor een nauwkeurige inschatting van de exposities moet ook rekening worden gehouden met de tijden waarin het elektrisch gereedschap is uitgeschakeld of weliswaar draait maar niet wordt gebruikt. Hierdoor kunnen de blootstellingswaarden over de gehele gebruikperiode duidelijk verminderen.

Leg de overige veiligheidsmaatregelen ter bescherming van de gebruiker tegen geluid en/of trillingen ook vast, zoals: Onderhoud van het elektrisch gereedschap en de inzetgereedschappen, warmhouden van handen, organisatie van de werkzaamheden.

Geluidswaarden

Geluidsvermogensniveau (L_{WA})	99 dB(A)
Onzekerheid geluidsvermogensniveau (K_{WA})	3 dB(A)
Geluidsemissieniveau (L_{pA})	88 dB(A)
Onzekerheid geluidsdrukniveau (K_{pA})	3 dB(A)

Trillingswaarden

		TE 6-A36	TE DRS-6-A
Boorhameren in beton ($a_{h, HB}$)	B 36/5.2	16,8 m/s ²	12,7 m/s ²
	B 36/9.0	16,2 m/s ²	12,3 m/s ²
Trillingsemissiewaarde beitelen in beton ($a_{h, Cheq}$)	B 36/5.2	8,1 m/s ²	•/•
	B 36/9.0	7,5 m/s ²	•/•
Onzekerheid (K)		1,5 m/s ²	1,5 m/s ²

5 Bediening

5.1 Werkvoorbereiding



WAARSCHUWING

Gevaar voor letsel door onbedoeld starten!

- ▶ Zorg ervoor dat het betreffende product is uitgeschakeld voordat u de accu aanbrengt.
- ▶ Verwijder de accu, alvorens apparaatinstellingen uit te voeren of toebehoren te wisselen.

De veiligheidsinstructies en waarschuwingaanwijzingen in deze documentatie en op het product in acht nemen.



5.2 Accu aanbrengen 2

ATTENTIE

Gevaar voor letsel! Onbedoeld in werking treden van de boorhamer.

- ▶ Controleer vóór het aanbrengen van de accu dat de boorhamer uitgeschakeld is en dat de rechts-/linksloopschakelaar in de middelste stand (inschakelblokkering) staat.

1. Plaats de accu in de apparaathouder, tot hij hoorbaar vergrendelt.
2. Controleer of de accu correct bevestigd is.

5.3 Accu verwijderen 3

1. Druk de ontgrendelingstoetsen van de accu in.
2. Trek de accu naar achteren naar buiten.

5.4 Zijhandgreep monteren 4

ATTENTIE

Gevaar voor letsel! Verlies van controle over het product.

- ▶ Controleer of de zijhandgreep op de juiste manier is gemonteerd en volgens de voorschriften is bevestigd. Let erop dat de spanband in de daarvoor bestemde groef van het product ligt.

1. Draai aan de greep om de houder (spanband) van de zijhandgreep los te maken.
2. Schuif de diepte-aanslag vanaf de voorzijde in de daarvoor bedoelde 2 geleideboringen.
3. Draai aan de greep om de houder (spanband) van de zijhandgreep te spannen.

5.5 Diepte-aanslag monteren en instellen 5

- ▶ Monteer zo nodig de diepte-aanslag en stel deze in.

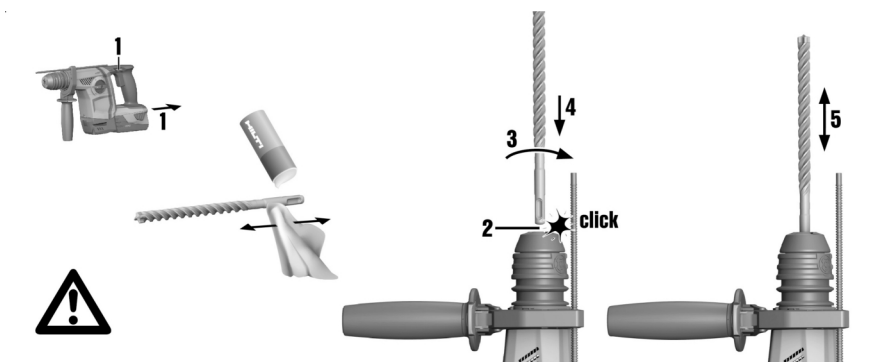
5.6 Gereedschapopname monteren/demonteren 3

ATTENTIE

Gevaar voor letsel! Gevaar voor hindering van de gebruiker door een gemonteerde, maar niet gebruikte diepte-aanslag.

- ▶ Verwijder de diepte-aanslag van het apparaat.
- ▶ Monteer / demonteer de gereedschapopname.

5.7 Gereedschap aanbrengen

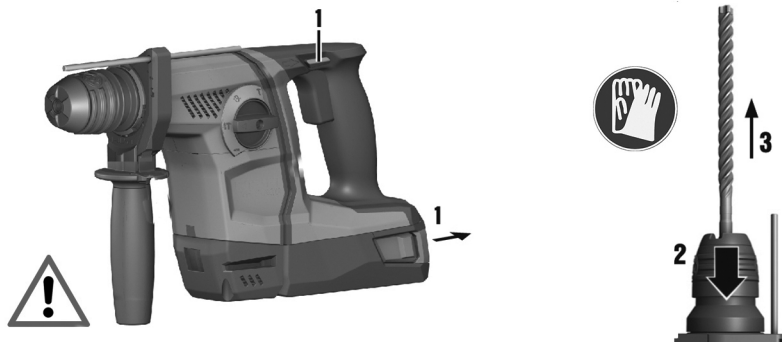


1. Vet het insteekende van het inzetgereedschap licht in.
 - ▶ Gebruik alleen origineel vet van **Hilti**. Verkeerd vet kan schade aan het apparaat veroorzaken.
2. Steek het inzetgereedschap tot de aanslag in de gereedschapopname en zorg ervoor dat dit vergrendelt.



3. Controleer na het aanbrengen of het gereedschap goed vergrendeld is door er aan te trekken.
 - ▶ Het product is klaar voor gebruik.

5.8 Gereedschap verwijderen



- ▶ Trek de gereedschapsvergrendeling tot de aanslag terug en verwijder het inzetgereedschap.

5.9 Bovenhandse werkzaamheden

- ▶ Monteer de stofvangring DCD voor bovenhandse werkzaamheden.

5.10 Beitel positioneren

- ▶ Zet de functiekeuzeschakelaar in deze stand .

6 Werkzaamheden

6.1 Functiekeuzeschakelaar

- ▶ Zet de functiekeuzeschakelaar in de gewenste werkpositie.
 - ▶ Tijdens bedrijf mag de functiekeuzeschakelaar niet worden bediend. **Gevaar voor beschadiging!**

6.2 Rechts-/linksloop

- ▶ Stel de schakelaar rechtsom/linksom op de gewenste draairichting in.

6.3 Boren zonder slag

- ▶ Zet de functiekeuzeschakelaar in deze stand .

6.4 Boorhameren

- ▶ Zet de functiekeuzeschakelaar in deze stand .

6.5 Beiteln

- ▶ Zet de functiekeuzeschakelaar in deze stand .
 - ▶ Kies voor een optimale motorkoeling rechtsom draaien (draairichting boor).

7 Verzorging en onderhoud

7.1 Verzorging en onderhoud

WAARSCHUWING

Gevaar voor letsel bij aangebrachte accu !

- ▶ Voor alle verzorgings- en onderhoudswerkzaamheden altijd de accu verwijderen!



Verzorging van het product

- Vastzittend vuil voorzichtig verwijderen.
- Reinig de ventilatiesleuven, indien aanwezig, voorzichtig met een droge, zachte borstel.
- Reinig het huis alleen met een licht vochtige reinigungsdoek. Gebruik geen siliconenhoudende reinigungs-middelen, omdat deze de kunststof delen kunnen aantasten.
- Gebruik een schone, droge doek, om de contacten van het product te reinigen.

Onderhoud van de Li-ion accu's

- Gebruik nooit een accu met verstopte ventilatiesleuven. Reinig de ventilatiesleuven voorzichtig met een droge, zachte borstel.
- Voorkom dat de accu onnodig aan stof of vuil wordt blootgesteld. Stel de accu nooit bloot aan extreem vochtige omstandigheden (bijvoorbeeld in water dompelen of in de regen laten staan). Wanneer een accu doornat is, behandelt u de accu als een beschadigde accu. Isoleer deze in een niet-brandbare bus en neem contact op met de **Hilti Service**.
- Houd de accu vrij van vreemde olie en vet. Laat niet toe dat zich onnodig stof of vuil op de accu verzamelt. Reinig de accu met een droge, zachte borstel of een schone, droge doek. Gebruik geen siliconenhoudende reinigungs-middelen, omdat deze de kunststof delen kunnen aantasten. Raak de contacten van de accu niet aan en verwijder niet het in de fabriek aangebrachte vet van de contacten.
- Reinig het huis alleen met een licht vochtige reinigungsdoek. Gebruik geen siliconenhoudende reinigungs-middelen, omdat deze de kunststof delen kunnen aantasten.

Onderhoud

- Controleer regelmatig alle zichtbare delen op beschadiging en de bedieningselementen op hun correcte werking.
- Bij beschadigingen en/of functiestoringen het product niet gebruiken. Laat het product direct door de **Hilti Service** repareren.
- Breng na verzorgings- en onderhoudswerkzaamheden alle afschermingen aan en controleer of deze goed werken.



Voor een veilig gebruik alleen originele vervangingsonderdelen en verbruiksmaterialen gebruiken. Door **Hilti** goedgekeurde vervangingsonderdelen, verbruiksmaterialen en toebehoren voor uw product vindt u in uw **Hilti Store** of op: www.hilti.group

7.2 Reinigen van de stofkap

- ▶ Reinig de stofkap bij de gereedschapopname regelmatig met een schone, droge doek.
- ▶ Wrijf de afdichtingslip voorzichtig schoon en vet deze weer licht in met **Hilti** vet.
- ▶ Vervang de stofkap beslist als de afdichtingslip beschadigd is.

8 Transport en opslag

8.1 Transport en opslag van accugereedschap en accu's

Transport



ATTENTIE

Onbedoeld in werking treden tijdens transport !

- ▶ Vervoer het product altijd zonder aangebrachte accu's!
- ▶ Verwijder de accu('s).
- ▶ Transporteer de accu's nooit zonder verpakking. Tijdens het transport moeten de accu's tegen overmatige schokken en trillingen worden beschermd en van alle geleidende materialen of andere accu's worden geïsoleerd, zodat ze niet met andere accupolen in contact komen en kortsluiting veroorzaken. **Houd de lokale transportvoorschriften voor accu's in acht.**
- ▶ Accu's mogen niet per post worden verzonden. Neem contact op met een transportonderneming als u onbeschadigde accu's wilt verzenden.
- ▶ Controleer het product en de accu's altijd voor het gebruik alsmede voor en na langer transport op beschadigingen.



Opslag



WAARSCHUWING

Onbedoelde beschadiging door een defecte accu of door lekkende accu's !

- ▶ Bewaar het product altijd zonder aangebrachte accu's!
-
- ▶ Product en accu's koel en droog opslaan. Neem de temperatuurgrenzen in acht die in de technische gegevens aangegeven zijn.
 - ▶ Accu's niet op de acculader bewaren. De accu na het opladen altijd van de acculader verwijderen.
 - ▶ Accu's nooit in de zon, op warmtebronnen of achter glas opslaan.
 - ▶ Bewaar het product en de accu's buiten bereik van kinderen en onbevoegde personen.
 - ▶ Controleer het product en de accu's altijd voor het gebruik alsmede voor en na langere opslag op beschadigingen.

9 Hulp bij storingen

Bij storingen die niet in deze tabellen zijn aangegeven of die niet zelf kunnen worden verholpen, kunt u zich tot onze **Hilti** service wenden.

9.1 Boorhamer is niet gebruiksklaar

Storing	Mogelijke oorzaak	Remedie
LED's op de accu geven niets aan.	Accu niet volledig aangebracht.	▶ Vergrendel de accu met een hoorbare "dubbele klik".
	Accu ontladen.	▶ Vervang de accu en laad de lege accu op.
	Accu te heet of te koud.	▶ Laat de accu afkoelen of breng de accu op kamertemperatuur.
1 LED op de accu knippert.	Accu ontladen.	▶ Vervang de accu en laad de lege accu op.
	Accu te heet of te koud.	▶ Laat de accu afkoelen of breng de accu op kamertemperatuur.
4 LED's op de accu knipperen.	Boorhamer kortstondig overbelast.	▶ Laat de regelschakelaar los en bedien deze opnieuw.

9.2 Boorhamer is gebruiksklaar

Storing	Mogelijke oorzaak	Remedie
Slagmechanisme werkt niet.	Boorhamer te koud.	▶ Plaats de boorhamer op de ondergrond en laat hem stationair draaien. Dit indien nodig herhalen totdat het slagmechanisme werkt.
	Functiekeuzeschakelaar in de stand "boren zonder slag" .	▶ Zet de functiekeuzeschakelaar in de stand "boorhameren" T.
Regelschakelaar kan niet worden ingedrukt of is geblokkeerd.	Rechts-/linksloopschakelaar in middelste stand.	▶ Druk de rechts-/linksloopschakelaar naar rechts of links.
Spil draait niet.	Toegestane bedrijfstemperatuur van de elektronica van de boorhamer overschreden.	▶ Laat het apparaat afkoelen.
	Accu ontladen.	▶ Vervang de accu en laad de lege accu op.
	Functiekeuzeschakelaar niet vergrendeld of staat in de stand "Beitelen" T of "Beitel positioneren" - .	▶ Zet de functiekeuzeschakelaar in de stand "Boren zonder slag" of "Boorhameren" T.



Storing	Mogelijke oorzaak	Remedie
Boorhamer schakelt automatisch uit.	Overbelastingsbeveiliging schakelt in.	► Laat de regelschakelaar los. Laat de boorhamer afkoelen. Bedien de regelschakelaar opnieuw. Verminder de belasting van het apparaat.
Accu raakt sneller leeg dan gewoonlijk.	Zeer lage omgevingstemperatuur.	► Laat de accu langzaam opwarmen tot kamertemperatuur.
Accu vergrendelt niet met een hoorbare "dubbele klik".	Vergrendelpallen van de accu vervuild.	► Reinig de vergrendelknoppen en breng de accu weer aan.
Sterke hitteontwikkeling in de boorhamer of de accu.	Elektrisch defect	► Schakel de boorhamer direct uit. Verwijder de accu en controleer deze. Laat hem afkoelen. Neem contact op met de Hilti -service.
	Boorhamer overbelast.	► Kies een krachtiger apparaat.
Gereedschap kan niet uit de vergrendeling worden gehaald.	Gereedschapopname niet volledig teruggetrokken.	► Trek de gereedschapsvergrendeling tot de aanslag terug en verwijder het gereedschap.
Gereedschap heeft geen effect.	Boorhamer op linksom draaien geschakeld.	► Schakel de rechts-/linksloopschakelaar op rechtsloop.
	Functiekeuzeschakelaar in de stand "boren zonder slag" .	► Zet de functiekeuzeschakelaar in de stand "boorhameren" .

10 Optionele toebehoren

10.1 Stofvangring DCD

De stofvangring DCD wordt als toebehoren voor **Hilti** boorhamers gebruikt. Deze verzamelt een grote hoeveelheid van het stof dat bij bovenhandse werkzaamheden ontstaat en kan snel en eenvoudig aan de boorhamer worden bevestigd.

10.2 Stofmodule TE DRS-6-A / TE DRS-6-A OSHA

De stofmodule TE DRS-6-A wordt als toebehoren voor de **Hilti** boorhamer TE 6-A36 gebruikt. Deze verzamelt een grote hoeveelheid van de stof die optreedt en kan snel en eenvoudig aan de boorhamer worden bevestigd. In de stofmodule is een zuigventilator geïntegreerd. Deze wordt door een eigen motor aangedreven. Bij het inschakelen van de boorhamer betreft de module zijn stroom uit de accu van de boorhamer.

De stofmodule is niet geschikt voor het boren in metaal en hout.

Voorwaarden: TE DRS-6-A OSHA

Het TE DRS-6-A OSHA voldoet aan de richtlijn OSHA 1926.1153 Table 1. Hij is uitgerust met een filterreinigingsmechanisme.

10.2.1 Stofmodule monteren

Let er vóór het monteren op dat de bevestigingspunten en de elektrische aansluitingen op de boorhamer en de stofmodule stofvrij zijn en gemakkelijk kunnen worden bewogen.

1. Controleer de stofmodule op beschadigingen.
2. Controleer de gangbaarheid van de telescoop.
3. Zet de rechts-/linksloopschakelaar van de boorhamer in de middelste stand.
4. Verwijder de diepte-aanslag uit de zijhandgreep.
5. Schuif de stofmodule vanaf de voorzijde op het apparaat tot hij vergrendelt.
6. Controleer na het monteren dat de stofmodule correct vergrendeld is.



10.2.2 Boren met stofmodule

1. Om de stofmodule te starten, drukt u de regelknop van de boorhamer.
2. Houd de regelknop ingedrukt, tot het volledige zuigvermogen bereikt is.
3. Plaats de zuigkop loodrecht op de ondergrond.
4. Boor het boorgat en draai hem het product langzaam uit het boorgat, om zo veel stof af te zuigen.

10.2.3 Stofbox leegmaken **11**



Een volle stofbox of een verstopt filter kunnen tot overmatige stofontwikkeling leiden en moet regelmatig worden geleegd.

Leeg de stofbox na 8-10 boorgaten (16 mm x 50 mm) (5/8 in x 2 in).

Om de stofontwikkeling te minimaliseren het stof in een afgesloten reservoir bewaren.

1. Houd het apparaat horizontaal en laat het kort lopen.
 - ▶ Hierdoor worden de stofresten die zich in de stofmodule hebben afgezet in de stofbox gezogen.
2. Druk de ontgrendelingsstoets van de stofbox en houd deze ingedrukt.
3. Trek de stofbox naar beneden uit de stofmodule.
4. Leeg de stofbox.
 - ▶ Filter is vervuild.
 - ▶ Vervang het filter.
 - ▶ Filter is vrij van verontreinigingen.
5. Schuif de lege stofbox van onderaf in de stofmodule tot deze vergrendelt.

10.2.4 TE-DRS-OSHA-filter reinigen **13**



Reinig het filter na 5 boorgaten (16 mm x 50 mm) (1/2 in x 3 in).

- ▶ Wanneer het zuigvermogen afneemt, drukt u het reinigingsmechanisme tot een hoorbare klik 5 maal heen en terug.

10.2.5 Stofmodule demonteren **12**

1. Zet de rechts-/linksloopschakelaar van de boorhamer in de middelste stand.
2. Druk op de ontgrendeling van de DRS en houd deze ingedrukt.
3. Trek de stofmodule naar voren van het apparaat af.

11 Recycling



WAARSCHUWING

Gevaar voor letsel door niet-vakkundige recycling! Gevaren voor de gezondheid als gevolg van uittredende gassen of vloeistoffen.

- ▶ Verzend of verstuur geen beschadigde accu's!
- ▶ Dek de aansluitingen met een niet-geleidend materiaal af, om kortsluiting te vermijden.
- ▶ Recycle defecte accu's zo, dat ze niet in handen van kinderen kunnen belanden.
- ▶ Lever de accu in bij uw **Hilti Store** of neem contact op met een verantwoordelijk afvalverwerkingsbedrijf.

Hilti producten zijn voor een groot deel vervaardigd uit materialen die kunnen worden gerecycled. Voor recycling is een juiste materiaalscheiding noodzakelijk. In een groot aantal landen neemt **Hilti** uw oude apparaat voor recycling terug. Vraag hiernaar bij de klantenservice van **Hilti** of bij uw verkoopadviseur.



- ▶ Geef elektrisch gereedschap, elektronische apparaten en accu's niet met het huisvuil mee!

12 RoHS (richtlijn voor het beperken van het gebruik van gevaarlijke stoffen)

Onder de volgende link vindt u de tabel met gevaarlijke stoffen: qr.hilti.com/r4694033.

Aan het einde van deze documentatie vindt u een link naar de RoHS-tabel, als QR-code.



13 Fabrieksgarantie

- ▶ Neem bij vragen over de garantievorwaarden contact op met uw lokale Hilti-dealer.

Μετάφραση από τις πρωτότυπες οδηγίες χρήσης

1 Στοιχεία για τις οδηγίες χρήσης

1.1 Σχετικά με τις παρούσες οδηγίες χρήσης

- Πριν από την πρώτη θέση σε λειτουργία διαβάστε αυτές τις οδηγίες χρήσης. Αποτελεί προϋπόθεση για ασφαλή εργασία και απρόσκοπτο χειρισμό.
- Προσέξτε τις υποδείξεις ασφαλείας και προειδοποίησης στις παρούσες οδηγίες χρήσης και στο προϊόν.
- Φυλάξτε τις οδηγίες χρήσης πάντα στο προϊόν και δίνετε το προϊόν σε άλλα πρόσωπα μόνο μαζί με αυτές τις οδηγίες.

1.2 Επεξήγηση συμβόλων

1.2.1 Υποδείξεις προειδοποίησης

Οι υποδείξεις προειδοποίησης προειδοποιούν από κινδύνους κατά την εργασία με το προϊόν. Χρησιμοποιούνται οι ακόλουθες λέξεις επισήμανσης:

ΚΙΝΔΥΝΟΣ

ΚΙΝΔΥΝΟΣ !

- ▶ Για μια άμεσα επικίνδυνη κατάσταση, που οδηγεί σε σοβαρό ή θανατηφόρο τραυματισμό.

ΠΡΟΕΙΔΟΠΟΙΗΣΗ

ΠΡΟΕΙΔΟΠΟΙΗΣΗ !

- ▶ Για μια πιθανά επικίνδυνη κατάσταση, που μπορεί να οδηγήσει σε σοβαρό ή θανατηφόρο τραυματισμό.






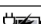
ΠΡΟΣΟΧΗ

ΠΡΟΣΟΧΗ !

- ▶ Για μια πιθανόν επικίνδυνη κατάσταση, που ενδέχεται να οδηγήσει σε τραυματισμούς ή υλικές ζημιές.


1.2.2 Σύμβολα στις οδηγίες χρήσης

Στις παρούσες οδηγίες χρήσης χρησιμοποιούνται τα ακόλουθα σύμβολα:

	Προσέξτε τις οδηγίες χρήσης
	Υποδείξεις χρήσης και άλλες χρήσιμες πληροφορίες
	Χειρισμός ανακυκλώσιμων υλικών
	Μην πετάτε τα ηλεκτρικά εργαλεία και τις μπαταρίες στον κάδο οικιακών απορριμμάτων
	Hilti Επαναφορτιζόμενη μπαταρία Li-Ion
	Hilti Φορτιστής

1.2.3 Σύμβολα σε εικόνες

Στις εικόνες χρησιμοποιούνται τα ακόλουθα σύμβολα:

	Αυτοί οι αριθμοί παραπέμπουν στην εκάστοτε εικόνα στην αρχή αυτών των οδηγιών χρήσης.
3	Η αρίθμηση στις εικόνες παραπέμπει σε σημαντικά βήματα εργασίας ή σε εξαρτήματα σημαντικά για τα βήματα εργασίας. Στο кейνο επισημαίνονται αυτά τα βήματα εργασίας ή τα εξαρτήματα με αντίστοιχους αριθμούς, π.χ. (3).



	Οι αριθμοί θέσης χρησιμοποιούνται στην εικόνα Επισκόπηση και παραπέμπουν στους αριθμούς του υπομνήματος στην ενότητα Συνοπτική παρουσίαση προϊόντος .
	Αυτό το σύμβολο έχει σκοπό να επιστήσει ιδιαίτερα την προσοχή σας κατά την εργασία με το προϊόν.

1.3 Σύμβολα ανάλογα με το προϊόν

1.3.1 Σύμβολα στο προϊόν

Στο προϊόν μπορεί να χρησιμοποιούνται τα ακόλουθα σύμβολα:

	Διάτρηση χωρίς κρούση
	Διάτρηση με κρούση (κρουστική διάτρηση)
	Σμίλευση
	Ρύθμιση θέσης καλεμιού
	Δεξιόστροφη/αριστερόστροφη λειτουργία
	Ονομαστικός αριθμός στροφών χωρίς φορτίο
	Συνεχές ρεύμα
	Το προϊόν υποστηρίζει ασύρματη μεταφορά δεδομένων, που είναι συμβατή με τις πλατφόρμες iOS και Android.
	Σειρά τύπου επαναφορτιζόμενης μπαταρίας Li-Ion Hilti . Προσέξτε τα στοιχεία στο κεφάλαιο Κατάλληλη χρήση .
	Επαναφορτιζόμενη μπαταρία Li-Ion
	Μην χρησιμοποιείτε την επαναφορτιζόμενη μπαταρία ποτέ ως κρουστικό εργαλείο.
	Μην αφήνετε την επαναφορτιζόμενη μπαταρία να πέσει κάτω. Μην χρησιμοποιείτε μια επαναφορτιζόμενη μπαταρία, η οποία έχει δεχτεί χτύπημα ή έχει υποστεί ζημιά με διαφορετικό τρόπο.

1.4 Πληροφορίες προϊόντος

Τα προϊόντα της **Hilti** προορίζονται για τον επαγγελματία χρήστη και ο χειρισμός, η συντήρηση και η επισκευή τους επιτρέπεται μόνο από εξουσιοδοτημένο, ενημερωμένο προσωπικό. Το προσωπικό αυτό πρέπει να έχει ενημερωθεί ειδικά για τους κινδύνους που ενδέχεται να παρουσιαστούν. Από το προϊόν και τα βοηθητικά του μέσα ενδέχεται να προκληθούν κίνδυνοι, όταν ο χειρισμός τους γίνεται με ακατάλληλο τρόπο από μη εκπαιδευμένο προσωπικό ή όταν δεν χρησιμοποιούνται με κατάλληλο τρόπο.

Η περιγραφική τύπου και ο αριθμός σειράς αναγράφονται στην πινακίδα τύπου.

- ▶ Αντιγράψτε τον αριθμό σειράς στον ακόλουθο πίνακα. Θα χρειαστείτε τα στοιχεία προϊόντος για ερωτήματα προς την αντιπροσωπεία μας ή το σέρβις μας.

Στοιχεία προϊόντος

Κρουστικό δράπανο	TE 6-A36
Γενιά:	04
Αρ. σειράς:	

1.5 Δήλωση συμμόρφωσης

Δηλώνουμε ως μόνοι υπεύθυνοι, ότι το προϊόν που περιγράφεται εδώ συμφωνεί με τις ισχύουσες οδηγίες και τα ισχύοντα πρότυπα. Ένα αντίγραφο της δήλωσης συμμόρφωσης υπάρχει στο τέλος αυτής της τεκμηρίωσης.

Τα έγγραφα τεχνικής τεκμηρίωσης υπάρχουν εδώ:

Hilti Entwicklungsgesellschaft mbH | Zulassung Geräte | Hiltistraße 6 | 86916 Kaufering, DE



2 Ασφάλεια

2.1 Γενικές υποδείξεις για την ασφάλεια για ηλεκτρικά εργαλεία

⚠ ΠΡΟΕΙΔΟΠΟΙΗΣΗ Διαβάστε όλες τις υποδείξεις ασφαλείας, τις οδηγίες, τις εικόνες και τα τεχνικά χαρακτηριστικά τα οποία υπάρχουν σε αυτό το ηλεκτρικό εργαλείο. Η παράβλεψη των ακόλουθων οδηγιών μπορεί να προκαλέσει ηλεκτροπληξία, πυρκαγιά και/ή σοβαρούς τραυματισμούς.

Φυλάξτε όλες τις υποδείξεις για την ασφάλεια και τις οδηγίες για μελλοντική χρήση.

Ο όρος "ηλεκτρικό εργαλείο" που χρησιμοποιείται στις υποδείξεις για την ασφάλεια αναφέρεται σε ηλεκτρικά εργαλεία που λειτουργούν συνδεδεμένα στο ηλεκτρικό δίκτυο (με καλώδιο τροφοδοσίας) και σε ηλεκτρικά εργαλεία που λειτουργούν με επαναφορτιζόμενες μπαταρίες (χωρίς καλώδιο τροφοδοσίας).

Ασφάλεια χώρου εργασίας

- ▶ Διατηρείτε το χώρο εργασίας σας καθαρό και με καλό φωτισμό. Η αταξία στο χώρο εργασίας και οι μη φωτισμένες περιοχές μπορεί να οδηγήσουν σε ατυχήματα.
- ▶ Μην εργάζεστε με το ηλεκτρικό εργαλείο σε περιβάλλον επικίνδυνο για εκρήξεις, στο οποίο υπάρχουν εύφλεκτα υγρά, αέρια ή σκόνη. Από τα ηλεκτρικά εργαλεία δημιουργούνται σπινθήρες, οι οποίοι μπορεί να αναφλέξουν τη σκόνη ή τις αναθυμιάσεις.
- ▶ Κατά τη χρήση του ηλεκτρικού εργαλείου κρατάτε μακριά τα παιδιά και άλλα πρόσωπα. Εάν σας αποσπάσουν την προσοχή, μπορεί να χάσετε τον έλεγχο του εργαλείου.

Ηλεκτρική ασφάλεια

- ▶ Το φως σύνδεσης του ηλεκτρικού εργαλείου πρέπει να ταιριάζει στην πρίζα. Δεν επιτρέπεται σε καμία περίπτωση η μετατροπή του φως. Μην χρησιμοποιείτε αντάπτορες φως μαζί με γειωμένα ηλεκτρικά εργαλεία. Τα φως που δεν έχουν υποστεί μετατροπές και οι κατάλληλες πρίζες μειώνουν τον κίνδυνο ηλεκτροπληξίας.
- ▶ Αποφεύγετε την επαφή του σώματος με γειωμένες επιφάνειες, όπως σωλήνες, καλοριφέρ, ηλεκτρικές κουζίνες και ψυγεία. Υπάρχει αυξημένος κίνδυνος ηλεκτροπληξίας, όταν το σώμα σας είναι γειωμένο.
- ▶ Μην εκθέτετε τα ηλεκτρικά εργαλεία σε βροχή ή σε υγρασία. Η εισχώρηση νερού στο ηλεκτρικό εργαλείο αυξάνει τον κίνδυνο ηλεκτροπληξίας.
- ▶ Μην χρησιμοποιείτε το καλώδιο σύνδεσης για να μεταφέρετε ή να αναρτήσετε το ηλεκτρικό εργαλείο ή για να τραβήξετε το φως από την πρίζα. Κρατάτε το καλώδιο σύνδεσης μακριά από υψηλές θερμοκρασίες, λάδια, αιχμηρές ακμές ή κινούμενα μέρη. Τα ελαττωματικά ή τα περιστραμμένα καλώδια σύνδεσης αυξάνουν τον κίνδυνο ηλεκτροπληξίας.
- ▶ Όταν εργάζεστε με το ηλεκτρικό εργαλείο σε υπαίθριους χώρους, χρησιμοποιείτε μόνο καλώδια προέκτασης (μπαλαντέζες), που είναι κατάλληλα για χρήση σε εξωτερικούς χώρους. Η χρήση ενός καλωδίου προέκτασης κατάλληλου για χρήση σε υπαίθριους χώρους μειώνει τον κίνδυνο ηλεκτροπληξίας.
- ▶ Εάν δεν μπορεί να αποφευχθεί η λειτουργία του ηλεκτρικού εργαλείου σε περιβάλλον με υγρασία, χρησιμοποιήστε αυτόματο ρελέ. Η χρήση ενός αυτόματου ρελέ μειώνει τον κίνδυνο ηλεκτροπληξίας.

Ασφάλεια προσώπων

- ▶ Να είσαστε πάντα προσεκτικοί, να προσέχετε τι κάνετε και να εργάζεστε με το ηλεκτρικό εργαλείο με περίσκεψη. Μην χρησιμοποιείτε ηλεκτρικά εργαλεία, όταν είστε κουρασμένοι ή όταν βρίσκεστε υπό την επήρεια ναρκωτικών ουσιών, οινοπνεύματος ή φαρμάκων. Μία στιγμή απροσεξίας κατά τη χρήση του ηλεκτρικού εργαλείου μπορεί να οδηγήσει σε σοβαρούς τραυματισμούς.
- ▶ Φοράτε προσωπικό εξοπλισμό προστασίας και πάντα προστατευτικά γυαλιά. Φορώντας προσωπικό εξοπλισμό προστασίας, όπως μάσκα προστασίας από τη σκόνη, αντιολισθητικά υποδήματα ασφαλείας, προστατευτικό κράνος ή ωτοασπίδες, ανάλογα με το είδος και τη χρήση του ηλεκτρικού εργαλείου, μειώνεται ο κίνδυνος τραυματισμών.
- ▶ Αποφεύγετε την ακούσια θέση σε λειτουργία του εργαλείου. Βεβαιωθείτε ότι είναι απενεργοποιημένο το ηλεκτρικό εργαλείο, πριν το συνδέσετε στην παροχή ρεύματος και/ή πριν τοποθετήσετε την μπαταρία και πριν το μεταφέρετε. Εάν μεταφέροντας το ηλεκτρικό εργαλείο έχετε το δάκτυλό σας στον διακόπτη ή συνδέσετε το εργαλείο στο ρεύμα ενώ ο διακόπτης είναι στο ON, μπορεί να προκληθούν ατυχήματα.
- ▶ Απομακρύνετε τα εργαλεία ρύθμισης ή τα κλειδιά από το ηλεκτρικό εργαλείο, πριν το θέσετε σε λειτουργία. Ένα εργαλείο ή κλειδί που βρίσκεται σε κάποιο περιστρεφόμενο εξάρτημα του ηλεκτρικού εργαλείου, μπορεί να προκαλέσει τραυματισμούς.
- ▶ Αποφύγετε τις αφύσικες στάσεις του σώματος. Φροντίστε για την ασφαλή στήριξη του σώματός σας και διατηρείτε πάντα την ισορροπία σας. Έτσι μπορείτε να ελέγχετε καλύτερα το ηλεκτρικό εργαλείο σε μη αναμενόμενες καταστάσεις.



- ▶ **Φοράτε κατάλληλα ρούχα. Μη φοράτε φαρδιά ρούχα ή κοσμήματα. Κρατάτε τα μαλλιά, τα ρούχα και τα γάντια μακριά από περιστρεφόμενα εξαρτήματα.** Τα φαρδιά ρούχα, τα κοσμήματα ή τα μακριά μαλλιά μπορεί να παγιδευτούν από περιστρεφόμενα εξαρτήματα.
- ▶ **Εάν υπάρχει η δυνατότητα σύνδεσης συστημάτων αναρρόφησης και συλλογής σκόνης, βεβαιωθείτε ότι είναι συνδεδεμένα και ότι χρησιμοποιούνται σωστά.** Η χρήση συστήματος αναρρόφησης σκόνης μπορεί να μειώσει τους κινδύνους που προέρχονται από τη σκόνη.
- ▶ **Μην εκτιμάτε λάθος την ασφάλεια και μην παραβλέπετε τους κανόνες ασφαλείας για ηλεκτρικά εργαλεία, ακόμη και όταν, μετά από πολλές χρήσεις, έχετε εξοικειωθεί με το ηλεκτρικό εργαλείο.** Από απρόσεκτες ενέργειες μπορούν να προκληθούν σοβαροί τραυματισμοί εντός κλάσματος δευτερολέπτου.

Χρήση και αντιμετώπιση του ηλεκτρικού εργαλείου

- ▶ **Μην υπερφορτίζετε το εργαλείο. Χρησιμοποιείτε για την εργασία σας το ηλεκτρικό εργαλείο που προορίζεται για αυτήν.** Με το κατάλληλο ηλεκτρικό εργαλείο εργάζεστε καλύτερα και με μεγαλύτερη ασφάλεια στην αναφερόμενη περιοχή ισχύος.
- ▶ **Μην χρησιμοποιείτε ποτέ ένα ηλεκτρικό εργαλείο, ο διακόπτης του οποίου είναι χαλασμένος.** Ένα ηλεκτρικό εργαλείο το οποίο δεν μπορεί να τεθεί πλέον σε λειτουργία ή εκτός λειτουργίας είναι επικίνδυνο και πρέπει να επισκευαστεί.
- ▶ **Αποσυνδέστε το φως από την πρίζα και/ή απομακρύνετε μια αποσπώμενη μπαταρία πριν διεξάγετε ρυθμίσεις στο εργαλείο, αντικαταστήσετε κάποιο αξεσουάρ ή αποθηκεύσετε το εργαλείο.** Αυτό το προληπτικό μέτρο ασφαλείας αποτρέπει την ακούσια εκκίνηση του ηλεκτρικού εργαλείου.
- ▶ **Φυλάτε τα ηλεκτρικά εργαλεία που δεν χρησιμοποιείτε μακριά από παιδιά. Μην αφήνετε να χρησιμοποιήσουν το εργαλείο άτομα που δεν είναι εξοικειωμένα με αυτό ή που δεν έχουν διαβάσει αυτές τις οδηγίες χρήσης.** Τα ηλεκτρικά εργαλεία είναι επικίνδυνα, όταν χρησιμοποιούνται από άπειρα πρόσωπα.
- ▶ **Φροντίζετε σχολαστικά τα ηλεκτρικά εργαλεία και τα αξεσουάρ. Ελέγχετε, εάν τα κινούμενα μέρη λειτουργούν άψογα και δεν μπλοκάρουν, εάν έχουν σπάσει κάποια εξαρτήματα ή έχουν υποστεί τέτοια ζημιά ώστε να επηρεάζεται αρνητικά η λειτουργία του ηλεκτρικού εργαλείου. Δώστε τα χαλασμένα εξαρτήματα για επισκευή πριν χρησιμοποιήσετε ξανά το εργαλείο.** Πολλά ατυχήματα οφείλονται σε κακά συντηρημένα ηλεκτρικά εργαλεία.
- ▶ **Διατηρείτε τα εξαρτήματα κοπής αιχμηρά και καθαρά.** Τα σχολαστικά συντηρημένα εξαρτήματα κοπής με αιχμηρές ακμές κολλάνε σπανιότερα και καθοδηγούνται με μεγαλύτερη ευκολία.
- ▶ **Χρησιμοποιείτε το ηλεκτρικό εργαλείο, τα αξεσουάρ, τα εργαλεία ρύθμισης κτλ. σύμφωνα με τις παρούσες οδηγίες. Λαμβάνετε ταυτόχρονα υπόψη τις συνθήκες εργασίας και την προς εκτέλεση εργασία.** Η χρήση ηλεκτρικών εργαλείων για εργασίες διαφορετικές από τις προβλεπόμενες μπορεί να οδηγήσει σε επικίνδυνες καταστάσεις.
- ▶ **Διατηρείτε τις λαβές και επιφάνειες συγκράτησης στεγνές, καθαρές και απαλλαγμένες από λάδια και γράσα.** Οι ολισθηρές λαβές και επιφάνειες συγκράτησης δεν επιτρέπουν ασφαλή χειρισμό και έλεγχο του ηλεκτρικού εργαλείου σε απρόβλεπτες καταστάσεις.

Χρήση και αντιμετώπιση του επαναφορτιζόμενου εργαλείου

- ▶ **Φορτίζετε τις μπαταρίες μόνο με φορτιστές που προτείνονται από τον κατασκευαστή.** Υπάρχει κίνδυνος πυρκαγιάς σε φορτιστές που είναι κατάλληλοι για ένα συγκεκριμένο είδος μπαταριών, όταν χρησιμοποιούνται με άλλες μπαταρίες.
- ▶ **Χρησιμοποιείτε μόνο τις προβλεπόμενες για τα ηλεκτρικά εργαλεία επαναφορτιζόμενες μπαταρίες.** Η χρήση άλλων μπαταριών μπορεί να προκαλέσει τραυματισμούς και κίνδυνο πυρκαγιάς.
- ▶ **Κρατήστε τις μπαταρίες που δεν χρησιμοποιείτε μακριά από συνδετήρες, κέρματα, κλειδιά, καρφιά, βίδες και άλλα μεταλλικά μικροαντικείμενα, που θα μπορούσαν να προκαλέσουν γεφύρωση των επαφών.** Ένα βραχυκύκλωμα μεταξύ των επαφών της μπαταρίας μπορεί να έχει ως συνέπεια εγκαύματα ή πυρκαγιά.
- ▶ **Σε περίπτωση λανθασμένης χρήσης μπορούν να διαρρεύσουν υγρά από την μπαταρία. Αποφεύγετε κάθε είδους επαφή. Σε περίπτωση ακούσιας επαφής, ξεπλύνετε με νερό. Εάν τα υγρά έρθουν σε επαφή με τα μάτια σας, επισκεφθείτε επιπρόσθετα ένα γιατρό.** Τα υγρά της μπαταρίας ενδέχεται να προκαλέσουν ερεθισμούς ή εγκαύματα στο δέρμα.
- ▶ **Μην χρησιμοποιείτε μπαταρίες που έχουν υποστεί ζημιά ή έχουν υποστεί μετατροπές.** Οι μπαταρίες που έχουν υποστεί ζημιά ή μετατροπές μπορεί να συμπεριφερθούν απρόβλεπτα και να προκαλέσουν φωτιά, έκρηξη ή κίνδυνο τραυματισμού.
- ▶ **Μην εκθέτετε την μπαταρία σε φωτιά ή σε πολύ υψηλές θερμοκρασίες.** Η φωτιά ή οι θερμοκρασίες άνω των 130 °C (265 °F) μπορεί να προκαλέσει έκρηξη.
- ▶ **Ακολουθήστε όλες τις οδηγίες για τη φόρτιση και μην φορτίζετε την μπαταρία ή το επαναφορτιζόμενο εργαλείο ποτέ εκτός του εύρους θερμοκρασιών που αναφέρεται στο παρόν εγχειρίδιο**



οδηγιών χρήσης. Η λανθασμένη φόρτιση ή η φόρτιση εκτός του επιτρεπόμενου εύρους θερμοκρασίας μπορεί να καταστρέψει την μπαταρία και να αυξήσει τον κίνδυνο πυρκαγιάς.

Σέρβις

- ▶ **Αναθέτετε την επισκευή του ηλεκτρικού εργαλείου μόνο σε κατάλληλο εξειδικευμένο προσωπικό με χρήση μόνο γνήσιων ανταλλακτικών.** Με αυτόν τον τρόπο διασφαλίζεται ότι θα διατηρηθεί η ασφάλεια του εργαλείου.
- ▶ **Μην συντηρείτε ποτέ μπαταρίες που έχουν υποστεί ζημιά.** Κάθε συντήρηση μπαταριών θα πρέπει να πραγματοποιείται μόνο από τον κατασκευαστή ή από εξουσιοδοτημένα σέρβις.

2.2 Υποδείξεις ασφαλείας για δράπανα

Υποδείξεις ασφαλείας για όλες τις εργασίες

- ▶ **Φοράτε ωτοασπίδες.** Η επίδραση του θορύβου μπορεί να προκαλέσει απώλεια ακοής.
- ▶ **Χρησιμοποιείτε τις πρόσθετες χειρολαβές που παραλάβατε μαζί με το εργαλείο.** Η απώλεια του ελέγχου μπορεί να προκαλέσει τραυματισμούς.
- ▶ **Κρατάτε το εργαλείο από τις μονωμένες επιφάνειες συγκράτησης, όταν εκτελείτε εργασίες κατά τις οποίες το ηλεκτρικό εργαλείο ενδέχεται να έρθει σε επαφή με καλυμμένα ηλεκτρικά καλώδια.** Η επαφή με καλώδιο που βρίσκεται υπό τάση μπορεί να θέσει υπό τάση ακόμη και τα μεταλλικά μέρη του εργαλείου και να προκαλέσει ηλεκτροπληξία.

Υποδείξεις ασφαλείας σε περίπτωση χρήσης τρυπανιών μεγάλου μήκους

- ▶ **Αρχίζετε τη διαδικασία διάτρησης πάντα με χαμηλό αριθμό στροφών και ενώ το τρυπάνι είναι σε επαφή με το κατεργαζόμενο αντικείμενο.** Σε υψηλότερους αριθμούς στροφών μπορεί να λυγίσει ελαφρώς το τρυπάνι, όταν μπορεί να περιστραφεί ελεύθερα χωρίς επαφή με το κατεργαζόμενο αντικείμενο και να προκληθούν τραυματισμοί.
- ▶ **Μην ασκείτε υπερβολική πίεση και μόνο σε διαμήκη κατεύθυνση προς το τρυπάνι.** Τα τρυπάνια μπορούν να λυγίσουν και επομένως να σπάσουν ή να προκαλέσουν απώλεια του ελέγχου και τραυματισμούς.

2.3 Πρόσθετες υποδείξεις για την ασφάλεια - Πιστολέτο

Ασφάλεια προσώπων

- ▶ Χρησιμοποιείτε το προϊόν και τα αξεσουάρ μόνο σε τεχνικά άφορη κατάσταση.
- ▶ Μην πραγματοποιείτε ποτέ παραποιήσεις ή μετατροπές στο προϊόν ή σε αξεσουάρ.
- ▶ Χρησιμοποιείτε τις πρόσθετες χειρολαβές που παραλάβατε μαζί με το προϊόν. Η απώλεια του ελέγχου μπορεί να προκαλέσει τραυματισμούς.
- ▶ Στις εργασίες διαμετρούς διάτρησης απομονώστε την περιοχή που βρίσκεται πίσω από το σημείο που εργάζεστε. Μπορεί να πέσουν κομμάτια και να τραυματίσουν άλλα άτομα.
- ▶ Συγκρατείτε το προϊόν πάντα και με τα δύο χέρια από τις προβλεπόμενες χειρολαβές. Διατηρείτε τις χειρολαβές στεγνές και καθαρές.
- ▶ Κρατάτε το προϊόν από τις μονωμένες επιφάνειες συγκράτησης, όταν εκτελείτε εργασίες κατά τις οποίες το ηλεκτρικό εργαλείο ενδέχεται να έρθει σε επαφή με καλυμμένα ηλεκτρικά καλώδια. Η επαφή με καλώδιο που βρίσκεται υπό τάση μπορεί να θέσει υπό τάση ακόμη και τα μεταλλικά μέρη του εργαλείου και να προκαλέσει ηλεκτροπληξία.
- ▶ Αποφύγετε να ακουμπάτε περιστρεφόμενα εξαρτήματα - Κίνδυνος τραυματισμού!
- ▶ Φοράτε κατά τη χρήση του προϊόντος γυαλιά, προστατευτικό κράνος, ωτοασπίδες και κατάλληλη μάσκα προστασίας της αναπνοής.
- ▶ Φοράτε προστατευτικά γάντια κατά την αντικατάσταση εξαρτημάτων. Η επαφή με το εξάρτημα μπορεί να προκαλέσει τραυματισμό από κοπή και εγκαύματα.
- ▶ Χρησιμοποιείτε προστατευτικά γυαλιά. Τα θραύσματα του υλικού μπορεί να προκαλέσουν τραυματισμούς στο σώμα και στα μάτια.
- ▶ Η σκόνη, η οποία σχηματίζεται κατά τη λείανση, το γυαλοχαρτάρισμα, την κοπή και τη διάτρηση ενδέχεται να περιέχει επικίνδυνες χημικές ουσίες. Ορισμένα παραδείγματα είναι: Μόλυβδος ή χρώματα με βάση μόλυβδο, Τούβλα, μπετόν και άλλα προϊόντα τοιχοποιίας, φυσικές πέτρες και άλλα προϊόντα που περιέχουν πυρίτιο, Συγκεκριμένα ξύλα, όπως δρυς, οξιά και χημικά επεξεργασμένα ξύλα, Αμιάντος ή υλικά που περιέχουν αμιάντο. Προσδιορίστε την έκθεση του χειριστή και των παρακειμένων προσώπων από την κατηγορία κινδύνου των υλικών, με τα οποία εργάζεστε. Λάβετε τα αναγκαία μέτρα για τη διατήρηση της έκθεσης σε ένα ασφαλές επίπεδο, όπως π.χ. χρησιμοποιώντας ένα σύστημα συλλογής σκόνης ή μια κατάλληλη μάσκα προστασίας της αναπνοής. Στα γενικά μέτρα για τη μείωση της έκθεσης ανήκουν τα εξής:
 - ▶ Εργασία σε μια περιοχή με καλό αερισμό,



- ▶ Αποφυγή παρατεταμένης επαφής με σκόνη,
 - ▶ Καθοδήγηση σκόνης μακριά από το πρόσωπο και το σώμα,
 - ▶ Χρήση προστατευτικής ένδυσης και πλύσιμο των εκτεθειμένων περιοχών με νερό και σαπούνι.
- ▶ Κάνετε συχνά διαλείμματα και ασκήσεις για καλύτερη αιμάτωση των δακτύλων σας. Σε παρατεταμένη εργασία ενδέχεται να προκληθούν από έντονους κραδασμούς προβλήματα σε αιμοφόρα αγγεία ή στο νευρικό σύστημα στα δάχτυλα, στα χέρια ή στις αρθρώσεις των χεριών.

Ηλεκτρική ασφάλεια

- ▶ Ελέγξτε την περιοχή εργασίας πριν από την έναρξη της εργασίας για καλυμμένα ηλεκτρικά καλώδια, σωλήνες αερίου και ύδρευσης. Από εξωτερικά μεταλλικά μέρη στο προϊόν μπορεί να προκληθεί ηλεκτροπληξία, ή έκρηξη, εάν κατά λάθος προκαλέσετε ζημιά σε ηλεκτρικό καλώδιο, σε σωλήνα αερίου ή σωλήνα νερού.

Επιμελής χειρισμός και χρήση ηλεκτρικών εργαλείων

- ▶ Απενεργοποιήστε αμέσως το προϊόν, όταν το εξάρτημα κολλήσει. Το προϊόν μπορεί να εκτραπεί προς το πλάι.
- ▶ Περιμένετε μέχρι να σταματήσει το προϊόν, πριν το αποθέσετε.

2.4 Υποδείξεις για την ασφάλεια

- ▶ Προσέξτε όλες τις υποδείξεις ασφαλείας στην παρούσα τεκμηρίωση και στο εργαλείο.
- ▶ Χρησιμοποιείτε μάσκα, η οποία κρατάει μακριά από το πρόσωπο και τις αναπνευστικές οδούς την υπολειπόμενη σκόνη κατά τη διάτρηση και στις εργασίες συντήρησης.
- ▶ Χρησιμοποιείτε ακόμη με τοποθετημένη τη μονάδα αναρρόφησης σκόνης πάντα την πλαϊνή χειρολαβή του κρουστικού δράπανου **Hilti**.

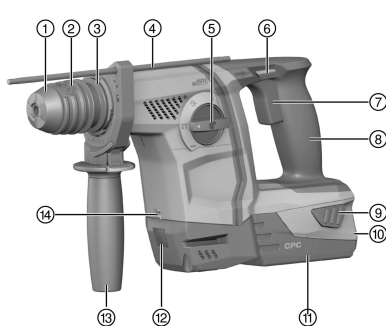
2.5 Επιμελής χειρισμός και χρήση επαναφορτιζόμενων μπαταριών

- ▶ Προσέξτε τις ειδικές οδηγίες για τη μεταφορά, την αποθήκευση και τη λειτουργία των επαναφορτιζόμενων μπαταριών Li-Ion.
- ▶ Κρατάτε τις επαναφορτιζόμενες μπαταρίες μακριά από υψηλές θερμοκρασίες, άμεση ηλιακή ακτινοβολία και φωτιά.
- ▶ Δεν επιτρέπεται να αποσυναρμολογείτε, να συμπιέζετε, να θερμαίνετε πάνω από τους 80°C (176°F) ή να καίτε τις επαναφορτιζόμενες μπαταρίες.
- ▶ Μην χρησιμοποιείτε και μην φορτίζετε επαναφορτιζόμενες μπαταρίες, που έχουν χτυπηθεί, έχουν πέσει από ύψος μεγαλύτερο του ενός μέτρου ή έχουν υποστεί άλλου είδους ζημιά. Επικοινωνείτε σε αυτή την περίπτωση πάντα με το **σέρβις** της **Hilti**.
- ▶ Εάν η μπαταρία καίει υπερβολικά όταν την ακουμπάτε, ενδέχεται να έχει υποστεί ζημιά. Τοποθετήστε την μπαταρία σε ένα σημείο στο οποίο έχετε ορατότητα, μη εύφλεκτο και με επαρκή απόσταση από εύφλεκτα υλικά. Αφήστε την επαναφορτιζόμενη μπαταρία να κρυώσει. Εάν η μπαταρία εξακολουθεί να καίει υπερβολικά μετά από μία ώρα όταν την ακουμπάτε, τότε έχει υποστεί ζημιά. Επικοινωνήστε με το **σέρβις** της **Hilti**.



3 Περιγραφή

3.1 Συνοπτική παρουσίαση προϊόντος



- ① Προφυλακτήρας σκόνης
- ② Τσοκ
- ③ Απασφάλιση εξαρτημάτων
- ④ Οδηγός βάθους διάτρησης
- ⑤ Διακόπτης επιλογής λειτουργίας
- ⑥ Διακόπτης εναλλαγής δεξιόστροφης/αριστερόστροφης λειτουργίας με κλειδίωμα
- ⑦ Διακόπτης ελέγχου
- ⑧ Χειρολαβή
- ⑨ Κουμπιά απασφάλισης για επαναφορτιζόμενη μπαταρία
- ⑩ Ένδειξη κατάστασης φόρτισης και βλαβών (επαναφορτιζόμενη μπαταρία Li-Ion)
- ⑪ Επαναφορτιζόμενη μπαταρία
- ⑫ Σύνδεση για μονάδα αναρρόφησης σκόνης TE DRS-6-A(02)
- ⑬ Πλαϊνή χειρολαβή
- ⑭ Φωτισμός χώρου εργασίας

3.2 Κατάλληλη χρήση

Το περιγραφόμενο προϊόν είναι ένα επαναφορτιζόμενο κρουστικό δράπανο. Προορίζεται για διάτρηση σε μπετόν και τοιχοποιία, για διάτρηση σε χάλυβα, ξύλο και τοιχοποιία και για βίδωμα και ξεβίδωμα βιδών. Το προϊόν μπορεί να χρησιμοποιηθεί επιπρόσθετα για απλές εργασίες σμίλευσης σε τοιχοποιίες και εργασίες βελτίωσης σε μπετόν.

- ▶ Χρησιμοποιείτε για αυτό το προϊόν μόνο τις επαναφορτιζόμενες μπαταρίες Li-Ion της **Hilti** της σειράς τύπου B 36.
- ▶ Χρησιμοποιείτε για αυτές τις επαναφορτιζόμενες μπαταρίες μόνο τους φορτιστές **Hilti** της σειράς C4/36.

3.3 Ένδειξη επαναφορτιζόμενης μπαταρίας Li-Ion

Η κατάσταση φόρτισης της επαναφορτιζόμενης μπαταρίας Li-Ion και οι βλάβες του εργαλείου υποδηλώνονται με την ένδειξη της επαναφορτιζόμενης μπαταρίας Li-Ion. Η κατάσταση φόρτισης της επαναφορτιζόμενης μπαταρίας Li-Ion εμφανίζεται πατώντας κάποιο από τα δύο πλήκτρα απασφάλισης μπαταρίας.

Κατάσταση	Σημασία
4 LED αναμμένα.	Κατάσταση φόρτισης: 75 % έως 100%
3 LED αναμμένα.	Κατάσταση φόρτισης: 50 % έως 75%
2 LED αναμμένα.	Κατάσταση φόρτισης: 25 % έως 50%
1 LED αναμμένο.	Κατάσταση φόρτισης: 10 % έως 25%
1 LED αναβοσβήνει.	Κατάσταση φόρτισης: < 10 %

Όταν είναι πατημένος ο διακόπτης ελέγχου και έως και 5 δευτερόλεπτα αφού αφήσετε τον διακόπτη ελέγχου δεν είναι δυνατή η εμφάνιση της κατάστασης φόρτισης. Όταν αναβοσβήνουν τα LED της ένδειξης της μπαταρίας, προσέξτε τις υποδείξεις στο κεφάλαιο Βοήθεια για προβλήματα.

3.4 Έκταση παράδοσης

Κρουστικό δράπανο, πλαϊνή χειρολαβή, οδηγός βάθους, οδηγίες χρήσης.

Περισσότερα, συγκεκριμένα για το προϊόν σας συστήματα θα βρείτε στο **Hilti Store** ή στη διεύθυνση: www.hilti.group



4 Τεχνικά χαρακτηριστικά

4.1 Επαναφορτιζόμενη μπαταρία

Τάση λειτουργίας επαναφορτιζόμενης μπαταρίας	36 V
Θερμοκρασία περιβάλλοντος κατά τη λειτουργία	-17 °C ... 60 °C
Θερμοκρασία αποθήκευσης	-20 °C ... 40 °C
Θερμοκρασία μπαταρίας στην έναρξη φόρτισης	-10 °C ... 45 °C

4.2 Κρουστικό δράπανο

	TE 6-A36
Όνομαστική τάση	36 V
Βάρος σύμφωνα με EPTA-Procedure 01/2003	3,7 kg
Όνομαστικός αριθμός στροφών χωρίς φορτίο	1.050/min
Ενέργεια μίας κρούσης σύμφωνα με EPTA-Procedure 05/2009	2,5 J
Περιοχή διάτρησης σε μπετόν/τοιχο (κρουστική διάτρηση)	4 mm ... 28 mm
Περιοχή διάτρησης σε ξύλο (μασίφ τρυπάνι)	3 mm ... 20 mm
Περιοχή διάτρησης σε μέταλλο (μασίφ τρυπάνι)	3 mm ... 13 mm

4.3 Πληροφορίες θορύβου και τιμές κραδασμών κατά EN 62841

Οι αναφερόμενες στις παρούσες οδηγίες τιμές ηχητικής πίεσης και κραδασμών έχουν μετρηθεί σύμφωνα με μια τυποποιημένη μέθοδο μέτρησης και μπορούν να χρησιμοποιηθούν για τη σύγκριση μεταξύ ηλεκτρικών εργαλείων. Είναι επίσης κατάλληλες για πρόχειρη εκτίμηση των εκθέσεων.

Τα αναφερόμενα στοιχεία αντιπροσωπεύουν τις κύριες εφαρμογές του ηλεκτρικού εργαλείου. Εάν ωστόσο το ηλεκτρικό εργαλείο χρησιμοποιηθεί σε άλλες εφαρμογές, με διαφορετικά εξαρτήματα ή με ελλιπή συντήρηση, ενδέχεται να διαφέρουν τα στοιχεία. Το γεγονός αυτό μπορεί να αυξήσει σημαντικά τις εκθέσεις σε όλη τη διάρκεια του χρόνου εργασίας.

Για μια ακριβή εκτίμηση της έκθεσης θα πρέπει να συνυπολογίζονται και οι χρόνοι, στους οποίους είναι απενεργοποιημένο το ηλεκτρικό εργαλείο ή λειτουργεί μεν, αλλά δεν χρησιμοποιείται πραγματικά. Το γεγονός αυτό μπορεί να μειώσει σημαντικά τις εκθέσεις σε όλη τη διάρκεια του χρόνου εργασίας.

Καθορίστε πρόσθετα μέτρα ασφαλείας για την προστασία του χρήστη από την επίδραση του θορύβου και/ή των κραδασμών, όπως για παράδειγμα: Συντήρηση ηλεκτρικού εργαλείου και εξαρτημάτων, διατήρηση χεριών σε κανονική θερμοκρασία, οργάνωση των σταδίων εργασίας.

Τιμές θορύβου

Επίπεδο στάθμης ήχου (L_{WA})	99 dB(A)
Ανακρίβεια επιπέδου στάθμης ήχου (K_{WA})	3 dB(A)
Επίπεδο ηχητικής πίεσης (L_{pA})	88 dB(A)
Ανακρίβεια επιπέδου ηχητικής πίεσης (K_{pA})	3 dB(A)

Τιμές κραδασμών

		TE 6-A36	TE DRS-6-A
Κρουστική διάτρηση σε μπετόν ($a_{h, HD}$)	B 36/5.2	16,8 m/s ²	12,7 m/s ²
	B 36/9.0	16,2 m/s ²	12,3 m/s ²
Τιμή κραδασμών σμίλευσης σε μπετόν ($a_{h, Cheq}$)	B 36/5.2	8,1 m/s ²	•/•
	B 36/9.0	7,5 m/s ²	•/•
Ανακρίβεια (K)		1,5 m/s ²	1,5 m/s ²



5 Χειρισμός

5.1 Προετοιμασία εργασίας

ΠΡΟΕΙΔΟΠΟΙΗΣΗ

Κίνδυνος τραυματισμού από ακούσια έναρξη λειτουργίας!

- ▶ Βεβαιωθείτε ότι το σχετικό προϊόν είναι εκτός λειτουργίας, πριν τοποθετήσετε την επαναφορτιζόμενη μπαταρία.
- ▶ Αφαιρέστε την μπαταρία, πριν πραγματοποιήσετε ρυθμίσεις στο εργαλείο ή αντικαταστήσετε αξεσουάρ.

Προσέξτε τις υποδείξεις ασφαλείας και προειδοποίησης στην παρούσα τεκμηρίωση και στο προϊόν.

5.2 Τοποθέτηση μπαταρίας

ΠΡΟΣΟΧΗ

Κίνδυνος τραυματισμού! Ακούσια εκκίνηση του κρουστικού δράπανου.

- ▶ Βεβαιωθείτε πριν από την τοποθέτηση της επαναφορτιζόμενης μπαταρίας, ότι το κρουστικό δράπανο είναι εκτός λειτουργίας και ότι ο διακόπτης δεξιόστροφης/αριστερόστροφης λειτουργίας βρίσκεται στη μέση.

1. Τοποθετήστε την επαναφορτιζόμενη μπαταρία στη βάση του εργαλείου, μέχρι να κουμπώσει αισθητά.
2. Βεβαιωθείτε ότι εδράζει καλά η μπαταρία.

5.3 Αφαίρεση επαναφορτιζόμενης μπαταρίας

1. Πατήστε τα πλήκτρα απασφάλισης της μπαταρίας.
2. Αφαιρέστε την επαναφορτιζόμενη μπαταρία τραβώντας τη προς τα πίσω.

5.4 Τοποθέτηση πλαϊνής χειρολαβής

ΠΡΟΣΟΧΗ

Κίνδυνος τραυματισμού! Απώλεια του ελέγχου του προϊόντος.

- ▶ Βεβαιωθείτε ότι η πλαϊνή χειρολαβή έχει τοποθετηθεί και στερεωθεί σωστά. Βεβαιωθείτε ότι ο σφιγκτήρας βρίσκεται στην προβλεπόμενη εγκοπή στο προϊόν.

1. Περιστρέψτε τη λαβή, για να λασκάρετε το στήριγμα (σφιγκτήρας) της πλαϊνής χειρολαβής.
2. Σπρώξτε τον οδηγό βάθους από μπροστά στις προβλεπόμενες 2 σπές-οδηγούς.
3. Περιστρέψτε τη λαβή, για να σφίξετε το στήριγμα (σφιγκτήρας) της πλαϊνής χειρολαβής.

5.5 Τοποθέτηση και ρύθμιση οδηγού βάθους διάτρησης

- ▶ Τοποθετήστε, εάν χρειάζεται, τον οδηγό βάθους και ρυθμίστε τον.

5.6 Τοποθέτηση/αφαίρεση τσοκ

ΠΡΟΣΟΧΗ

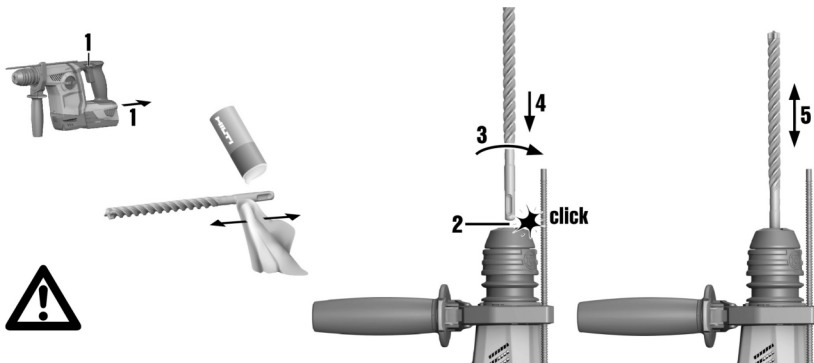
Κίνδυνος τραυματισμού! Κίνδυνος παρεμπόδισης του χρήστη από τοποθετημένο οδηγό βάθους, ο οποίος όμως δεν χρησιμοποιείται.

- ▶ Απομακρύνετε τον οδηγό βάθους από το εργαλείο.

- ▶ Τοποθετήστε/αφαιρέστε το τσοκ.

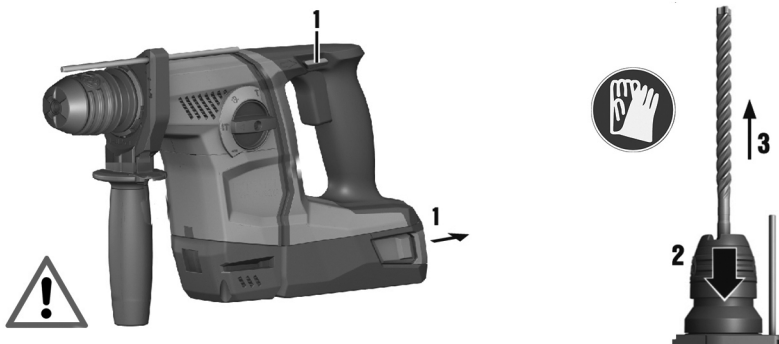


5.7 Τοποθέτηση εξαρτήματος



1. Γρασάρετε ελαφρά την απόληξη του εξαρτήματος.
 - ▶ Χρησιμοποιείτε μόνο γνήσιο γράσο της **Hilti**. Από λάθος γράσο μπορεί να υποστεί ζημιές το εργαλείο.
2. Τοποθετήστε το εξάρτημα μέχρι να τερματίσει στο τσοκ και αφήστε το να κοιμπώσει.
3. Τραβώντας το εξάρτημα, ελέγξτε μετά την τοποθέτηση, εάν έχει ασφαλίσει σωστά.
 - ▶ Το προϊόν είναι σε ετοιμότητα λειτουργίας.

5.8 Αφαίρεση εξαρτήματος



- ▶ Τραβήξτε πίσω μέχρι τον αναστολέα τον μηχανισμό ασφάλισης εξαρτημάτων και αφαιρέστε το εξάρτημα.

5.9 Εργασίες πάνω από το κεφάλι

- ▶ Τοποθετήστε τον πτυχωτό σωλήνα συλλογής σκόνης DCD για εργασίες πάνω από το κεφάλι.

5.10 Ρύθμιση θέσης καλεμιού

- ▶ Θέστε τον διακόπτη επιλογής λειτουργίας σε αυτή τη θέση .

6 Εργασία

6.1 Διακόπτης επιλογής λειτουργίας

- ▶ Θέστε τον διακόπτη επιλογής λειτουργίας στην εκάστοτε επιθυμητή θέση λειτουργίας..
 - ▶ Κατά τη διάρκεια λειτουργίας δεν επιτρέπεται να ενεργοποιηθεί ο διακόπτης επιλογής λειτουργίας.
Κίνδυνος ζημιάς!



6.2 Δεξιόστροφη/αριστερόστροφη λειτουργία

- Ρυθμίστε τον διακόπτη εναλλαγής δεξιόστροφης/αριστερόστροφης λειτουργίας στην επιθυμητή φορά περιστροφής.

6.3 Διάτρηση χωρίς κρούση

- Θέστε τον διακόπτη επιλογής λειτουργίας σε αυτή τη θέση

6.4 Κρουστική διάτρηση

- Θέστε τον διακόπτη επιλογής λειτουργίας σε αυτή τη θέση

6.5 Σμίλευση

- Θέστε τον διακόπτη επιλογής λειτουργίας σε αυτή τη θέση **T**.
 - Για τέλεια ψύξη του μοτέρ, επιλέξτε τη δεξιόστροφη λειτουργία (φορά περιστροφής διάτρησης).

7 Φροντίδα και συντήρηση

7.1 Φροντίδα και συντήρηση



ΠΡΟΕΙΔΟΠΟΙΗΣΗ

Κίνδυνος τραυματισμού από τοποθετημένη μπαταρία !

- Πριν από κάθε εργασία φροντίδας και συντήρησης αφαιρείτε πάντα την μπαταρία!

Φροντίδα του προϊόντος

- Απομακρύνετε προσεκτικά τους ρύπους που έχουν επικαθίσει.
- Εφόσον υπάρχουν, καθαρίστε τις σχισμές αερισμού με μια στεγνή, μαλακή βούρτσα.
- Καθαρίζετε το περίβλημα μόνο με ένα ελαφρώς βρεγμένο πανί. Μην χρησιμοποιείτε υλικά φροντίδας με περιεκτικότητα σε σιλικόνη, διότι ενδέχεται να προσβάλλουν τα πλαστικά μέρη.
- Χρησιμοποιήστε ένα καθαρό, στεγνό πανί, για να καθαρίσετε τις επαφές του προϊόντος.

Φροντίδα επαναφορτιζόμενων μπαταριών Li-Ion

- Μην χρησιμοποιείτε ποτέ μια επαναφορτιζόμενη μπαταρία με βουλωμένες σχισμές αερισμού. Καθαρίζετε τις σχισμές αερισμού προσεκτικά με μια στεγνή, μαλακή βούρτσα.
- Αποφύγετε την άσκοπη έκθεση της επαναφορτιζόμενης μπαταρίας σε σκόνη ή ρύπους. Μην εκθέτετε ποτέ την επαναφορτιζόμενη μπαταρία σε μεγάλη υγρασία (π.χ. βύθιση σε νερό ή παραμονή σε βροχή). Εάν έχει βραχεί μια επαναφορτιζόμενη μπαταρία, αντιμετωπίστε τη όπως μια επαναφορτιζόμενη μπαταρία που έχει υποστεί ζημιά. Απομονώστε τη σε ένα μη εύφλεκτο δοχείο και απευθυνθείτε στο σέρβις της **Hilti**.
- Διατηρείτε την επαναφορτιζόμενη μπαταρία καθαρή από ξένα λάδια και γράσα. Μην επιτρέπετε να συγκεντρώνονται άσκοπα σκόνες ή ρύποι στην επαναφορτιζόμενη μπαταρία. Καθαρίζετε την επαναφορτιζόμενη μπαταρία με μια στεγνή, μαλακή βούρτσα ή ένα καθαρό, στεγνό πανί. Μην χρησιμοποιείτε υλικά φροντίδας με περιεκτικότητα σε σιλικόνη, διότι ενδέχεται να προσβάλλουν τα πλαστικά μέρη. Μην ακουμπάτε τις επαφές της επαναφορτιζόμενης μπαταρίας και μην απομακρύνετε από τις επαφές το εργοστασιακό γράσο.
- Καθαρίζετε το περίβλημα μόνο με ένα ελαφρώς βρεγμένο πανί. Μην χρησιμοποιείτε υλικά φροντίδας με περιεκτικότητα σε σιλικόνη, διότι ενδέχεται να προσβάλλουν τα πλαστικά μέρη.

Συντήρηση

- Ελέγχετε τακτικά όλα τα ορατά μέρη για τυχόν ζημιές και την άψογη λειτουργία όλων των χειριστηρίων.
- Μην χρησιμοποιείτε το προϊόν σε περίπτωση ζημιών ή/και δυσλειτουργιών. Αναθέστε άμεσα την επισκευή του προϊόντος στο σέρβις της **Hilti**.
- Μετά από εργασίες φροντίδας και συντήρησης, τοποθετήστε όλα τα συστήματα προστασίας και ελέγξτε την απρόσκοπτη λειτουργία τους.



Για μια ασφαλή λειτουργία χρησιμοποιείτε μόνο γνήσια ανταλλακτικά και αναλώσιμα. Εγκεκριμένα από τη **Hilti** ανταλλακτικά, αναλώσιμα και αξεσουάρ για το προϊόν σας θα βρείτε στο πλησιέστερο **Hilti Store** ή στη διεύθυνση: www.hilti.group



7.2 Καθαρισμός του προφυλακτήρα σκόνης

- ▶ Καθαρίζετε τακτικά τον προφυλακτήρα σκόνης στο τσοκ με ένα καθαρό, στεγνό πανί.
- ▶ Σκουπίστε προσεκτικά το στεγανοποιητικό χείλος και επαλείψτε το ξανά ελαφρά με γράσο της Hilti.
- ▶ Πρέπει να αντικαταστήσετε οπωσδήποτε τον προφυλακτήρα σκόνης σε περίπτωση που έχει υποστεί ζημιά το στεγανοποιητικό χείλος.

8 Μεταφορά και αποθήκευση

8.1 Μεταφορά και αποθήκευση επαναφορτιζόμενων εργαλείων και επαναφορτιζόμενων μπαταριών

Μεταφορά



ΠΡΟΣΟΧΗ

Ακούσια ενεργοποίηση κατά τη μεταφορά !

- ▶ Μεταφέρετε τα προϊόντα σας πάντα χωρίς τις μπαταρίες τοποθετημένες!
- ▶ Αφαιρέστε την/τις επαναφορτιζόμενες μπαταρίες.
- ▶ Μην μεταφέρετε επαναφορτιζόμενες μπαταρίες ποτέ χύδην. Κατά τη μεταφορά θα πρέπει οι επαναφορτιζόμενες μπαταρίες να προστατεύονται από υπερβολικές κρούσεις και δονήσεις και να απομονώνονται από κάθε είδους αγωγή υλικά ή άλλες επαναφορτιζόμενες μπαταρίες, ώστε να μην έρθουν σε επαφή με άλλους πόλους μπαταριών και προκληθεί βραχυκύκλωμα. **Λάβετε υπόψη τις τοπικές προδιαγραφές μεταφοράς για επαναφορτιζόμενες μπαταρίες.**
- ▶ Δεν επιτρέπεται η αποστολή επαναφορτιζόμενων μπαταριών μέσω ταχυδρομείου. Απευθυνθείτε σε μια μεταφορική εταιρεία, όταν θέλετε να αποστείλετε άθικτες επαναφορτιζόμενες μπαταρίες.
- ▶ Ελέγχετε το προϊόν και τις επαναφορτιζόμενες μπαταρίες για τυχόν ζημιές πριν από κάθε χρήση καθώς και πριν και μετά από μεγαλύτερης διάρκειας μεταφορά.

Αποθήκευση



ΠΡΟΕΙΔΟΠΟΙΗΣΗ

Ακούσια πρόκληση ζημιάς από ελαττωματικές μπαταρίες. !

- ▶ Αποθηκεύετε τα προϊόντα σας πάντα χωρίς τις μπαταρίες τοποθετημένες!
- ▶ Αποθηκεύετε τα προϊόν και τις επαναφορτιζόμενες μπαταρίες σε δροσερό και στεγνό χώρο. Προσέξτε τις οριακές τιμές θερμοκρασίας, που αναφέρονται στα τεχνικά χαρακτηριστικά.
- ▶ Μην φυλάτε επαναφορτιζόμενες μπαταρίες πάνω στον φορτιστή. Μετά τη διαδικασία φόρτισης, αφαιρείτε πάντα την επαναφορτιζόμενη μπαταρία από τον φορτιστή.
- ▶ Μην αποθηκεύετε ποτέ τις επαναφορτιζόμενες μπαταρίες στον ήλιο, πάνω σε πηγές θερμότητας ή πίσω από τζάμια.
- ▶ Αποθηκεύετε το προϊόν και τις επαναφορτιζόμενες μπαταρίες σε σημείο στο οποίο δεν έχουν πρόσβαση παιδιά και αναρμόδια άτομα.
- ▶ Ελέγχετε το προϊόν και τις επαναφορτιζόμενες μπαταρίες για τυχόν ζημιές πριν από κάθε χρήση καθώς και πριν και μετά από μεγαλύτερης διάρκειας αποθήκευση.

9 Βοήθεια για προβλήματα

Σε βλάβες που δεν αναφέρονται σε αυτόν τον πίνακα ή δεν μπορείτε να αποκαταστήσετε μόνοι σας, απευθυνθείτε στο σέρβις της Hilti.

9.1 Το κρουστικό δράπανο δεν μπορεί να λειτουργήσει

Βλάβη	Πιθανή αιτία	Λύση
Τα LED στην μπαταρία δεν δείχνουν τίποτε.	Η μπαταρία δεν έχει τοποθετηθεί ολόκληρη.	▶ Κουμπώστε την μπαταρία κάνοντας διπλό κλικ.
	Μπαταρία αποφορτισμένη.	▶ Αντικαταστήστε την μπαταρία και φορτίστε την άδεια μπαταρία.
	Επαναφορτιζόμενη μπαταρία πολύ ζεστή ή πολύ κρύα.	▶ Αφήστε την μπαταρία να κρυώσει ή να φτάσει σε θερμοκρασία δωματίου.



Βλάβη	Πιθανή αιτία	Λύση
1 LED στην μπαταρία αναβό-σβήνει.	Μπαταρία αποφορτισμένη.	► Αντικαταστήστε την μπαταρία και φορτίστε την άδεια μπαταρία.
	Επαναφορτιζόμενη μπαταρία πολύ ζεστή ή πολύ κρύα.	► Αφήστε την μπαταρία να κρυώσει ή να φτάσει σε θερμοκρασία δωματίου.
4 LED στην μπαταρία αναβό-σβήνουν.	Βραχυπρόθεσμη υπερφόρτωση κρουστικού δράπανου.	► Αφήστε ελεύθερο τον διακόπτη ελέγχου και πατήστε τον ξανά.

9.2 Το κρουστικό δράπανο μπορεί να λειτουργήσει

Βλάβη	Πιθανή αιτία	Λύση
Απουσία κρούσης.	Κρουστικό δράπανο πολύ κρύο.	► Τοποθετήστε το κρουστικό δράπανο στο υπόστρωμα και αφήστε το να λειτουργεί χωρίς φορτίο. Εάν χρειάζεται, επαναλάβετε μέχρι να αρχίσει να λειτουργεί ο μηχανισμός κρούσης.
	Διακόπτης επιλογής λειτουργίας στη "διάτρηση χωρίς κρούση" .	► Θέστε τον διακόπτη επιλογής λειτουργίας στην "κρουστική διάτρηση" .
Δεν υπάρχει η δυνατότητα πίεσης του διακόπτη ελέγχου ή έχει μπλοκάρει.	Διακόπτης αριστερόστροφης/δεξιόστροφης λειτουργίας στη μεσαία θέση.	► Πιέστε τον διακόπτη αριστερόστροφης/δεξιόστροφης λειτουργίας προς τα δεξιά ή αριστερά.
Ο άξονας του εργαλείου δεν περιστρέφεται.	Υπέρβαση επιτρεπόμενης θερμοκρασίας λειτουργίας στο ηλεκτρονικό σύστημα του κρουστικού δράπανου.	► Αφήστε το εργαλείο να κρυώσει.
	Μπαταρία αποφορτισμένη.	► Αντικαταστήστε την μπαταρία και φορτίστε την άδεια μπαταρία.
	Ο διακόπτης επιλογής λειτουργίας δεν έχει ασφαλίσει ή βρίσκεται στη θέση "Σμίλευση" ή στη θέση "Ρύθμιση θέσης καλεμιού" .	► Θέστε τον διακόπτη επιλογής λειτουργίας στη θέση "Διάτρηση χωρίς κρούση" ή "Κρουστική διάτρηση" .
Το κρουστικό δράπανο απενεργοποιείται αυτόματα.	Ενεργοποιείται η προστασία υπερφόρτισης.	► Αφήστε ελεύθερο το διακόπτη ελέγχου. Αφήστε το κρουστικό δράπανο να κρυώσει. Πιέστε ξανά τον διακόπτη ελέγχου. Μειώστε το φορτίο του εργαλείου.
Η μπαταρία αδειάζει πιο γρήγορα από ό,τι συνήθως.	Πολύ χαμηλή θερμοκρασία περιβάλλοντος.	► Αφήστε την επαναφορτιζόμενη μπαταρία να ζεσταθεί σταδιακά σε θερμοκρασία δωματίου.
Η μπαταρία δεν κομπάνει αισθητά κάνοντας "διπλό κλικ".	Προεξοχές ασφάλισης στην μπαταρία λερωμένες.	► Καθαρίστε τις προεξοχές ασφάλισης και τοποθετήστε ξανά την μπαταρία.
Έντονη αύξηση θερμοκρασίας στο κρουστικό δράπανο ή στην μπαταρία.	Ηλεκτρική βλάβη	► Απενεργοποιήστε αμέσως το κρουστικό δράπανο. Αφαιρέστε την μπαταρία και παρατηρήστε τη. Αφήστε το να κρυώσει. Επικοινωνήστε με το σέρβις της Hilti .
	Υπερφόρτωση κρουστικού δράπανου.	► Επιλέξτε ένα εργαλείο μεγαλύτερης ισχύος.



Βλάβη	Πιθανή αιτία	Λύση
Το εξάρτημα δεν μπορεί να αφαιρεθεί από το μηχανισμό ασφάλισης.	Δεν έχετε τραβήξει τελείως προς τα πίσω το τσοκ.	▶ Τραβήξτε πίσω μέχρι τον αναστολέα τον μηχανισμό ασφάλισης εξαρτημάτων και αφαιρέστε το εξάρτημα.
Το εξάρτημα δεν προχωράει.	Το κρουστικό δράπανο έχει τεθεί σε αριστερόστροφη λειτουργία.	▶ Επιλέξτε με το διακόπτη επιλογής δεξιόστροφης/αριστερόστροφης λειτουργίας τη δεξιόστροφη λειτουργία.
	Διακόπτης επιλογής λειτουργίας στη "διάτρηση χωρίς κρούση" .	▶ Θέστε τον διακόπτη επιλογής λειτουργίας στην "κρουστική διάτρηση" .

10 Προαιρετικά αξεσουάρ

10.1 Πτυχωτός σωλήνας συλλογής σκόνης DCD

Ο πτυχωτός σωλήνας συλλογής σκόνης DCD χρησιμοποιείται ως αξεσουάρ για κρουστικά δράπανα της Hilti. Συλλέγει ένα μεγάλο ποσοστό σκόνη που δημιουργείται σε εργασίες πάνω από ύψος του κεφαλιού και μπορεί να τοποθετηθεί γρήγορα και εύκολα στο κρουστικό δράπανο.

10.2 Μονάδα αναρρόφησης σκόνης TE DRS-6-A / TE DRS-6-A OSHA

Η μονάδα αναρρόφησης σκόνης TE DRS-6-A χρησιμοποιείται ως αξεσουάρ για το κρουστικό δράπανο Hilti TE 6-A36. Συγκεντρώνει ένα μεγάλο ποσοστό της σκόνης που δημιουργείται και μπορεί να στερεωθεί γρήγορα και εύκολα στο κρουστικό δράπανο. Μέσα στη μονάδα αναρρόφησης σκόνης είναι ενσωματωμένος ένας ανεμιστήρας αναρρόφησης. Κινείται από ένα δικό του μοτέρ. Κατά την ενεργοποίηση του κρουστικού δράπανου, η μονάδα τροφοδοτείται με ρεύμα από την επαναφορτιζόμενη μπαταρία του κρουστικού δράπανου.

Η μονάδα αναρρόφησης σκόνης δεν είναι κατάλληλη για εργασίες σε μέταλλο και ξύλο.

Συνθήκες: TE DRS-6-A OSHA

Το TE DRS-6-A OSHA ανταποκρίνεται στην οδηγία OSHA 1926.1153 Table 1. Εάν είναι εξοπλισμένο με έναν μηχανισμό καθαρισμού με φίλτρο.

10.2.1 Τοποθέτηση μονάδας αναρρόφησης σκόνης

Βεβαιωθείτε πριν από την τοποθέτηση, ότι τα σημεία στερέωσης και οι ηλεκτρικές θύρες διασύνδεσης στο κρουστικό δράπανο και στη μονάδα αναρρόφησης σκόνης δεν έχουν σκόνη και ότι κινούνται ελεύθερα.

1. Ελέγξτε τη μονάδα αναρρόφησης σκόνης για ζημιές.
2. Ελέγξτε την ευκολία κίνησης του τηλεσκοπικού σωλήνα.
3. Θέστε τον διακόπτη δεξιόστροφης / αριστερόστροφης λειτουργίας του κρουστικού δραπάνου στη μεσαία θέση.
4. Απομακρύνετε τον οδηγό βάθους από την πλαϊνή χειρολαβή.
5. Σύρετε τη μονάδα αναρρόφησης σκόνης προς τα εμπρός στο εργαλείο, μέχρι να ασφαλίσει.
6. Ελέγξτε μετά την τοποθέτηση ότι έχει ασφαλίσει σωστά η μονάδα αναρρόφησης σκόνης.

10.2.2 Διάτρηση με τη μονάδα αναρρόφησης σκόνης

1. Για να θέσετε σε λειτουργία τη μονάδα αναρρόφησης σκόνης, πατήστε τον κουμπί ελέγχου του κρουστικού δράπανου.
2. Κρατήστε το κουμπί ελέγχου πατημένο, μέχρι να επιτευχθεί η πλήρης ισχύς αναρρόφησης.
3. Τοποθετήστε την κεφαλή αναρρόφησης κάθετα πάνω στο υπόστρωμα.
4. Ανοίξτε την οπή διάτρησης και τραβήξτε το προϊόν σιγά-σιγά από την οπή διάτρησης, για να συλλέξετε την περισσότερη δυνατή σκόνη.



10.2.3 Αδειασμα δοχείου σκόνης 11



Ένα γεμάτο δοχείο σκόνης ή ένα βουλωμένο φίλτρο μπορεί να προκαλέσουν υπερβολική σκόνη και πρέπει να το αδειάζετε τακτικά.

Αδειάστε το δοχείο σκόνης μετά από 8-10 τρύπες (16 mm x 50 mm) (5/8 in x 2 in).

Για να ελαχιστοποιηθεί η ανάπτυξη σκόνης, φυλάξτε τη σκόνη σε ένα κλειστό δοχείο.

1. Κρατήστε οριζόντια το εργαλείο και αφήστε το να λειτουργήσει για λίγο.
 - ▶ Με αυτόν τον τρόπο αναρροφούνται στο δοχείο συλλογής σκόνης υπολείμματα σκόνης, που είχαν επικαθίσει στο δοχείο σκόνης.
2. Πατήστε το πλήκτρο απασφάλισης του δοχείου σκόνης και κρατήστε το πατημένο.
3. Τραβήξτε το δοχείο σκόνης προς τα κάτω από τη μονάδα αναρρόφησης σκόνης.
4. Αδειάστε το δοχείο σκόνης.
 - ▶ Το φίλτρο είναι λερωμένο.
 - ▶ Αντικαταστήστε το φίλτρο.
 - ▶ Το φίλτρο είναι απαλλαγμένο από ακαθαρσίες.
5. Εισάγετε συρταρωτά το άδειο δοχείο σκόνης από κάτω στη μονάδα αναρρόφησης σκόνης μέχρι να κομπώσει.

10.2.4 Καθαρισμός φίλτρου TE-DRS-OSHA 13



Καθαρίστε το φίλτρο μετά από 5 τρύπες (16 mm x 50 mm) (1/2 in x 3 in).

- ▶ Όταν μειωθεί η ισχύς αναρρόφησης, πατήστε τον μηχανισμό καθαρισμού 5 φορές προς τα εμπρός και προς τα πίσω κάθε φορά μέχρι να ακούσετε ένα χαρακτηριστικό κλικ.

10.2.5 Αφαίρεση μονάδας αναρρόφησης σκόνης 12

1. Θέστε τον διακόπτη δεξιόστροφης / αριστερόστροφης λειτουργίας του κρουστικού δραπάνου στη μεσαία θέση.
2. Πατήστε τον μηχανισμό απασφάλισης DRS και κρατήστε τον πατημένο.
3. Απομακρύνετε τη μονάδα αναρρόφησης σκόνης από το εργαλείο, τραβώντας την προς τα εμπρός.

11 Διάθεση στα απορρίμματα



ΠΡΟΕΙΔΟΠΟΙΗΣΗ

Κίνδυνος τραυματισμού από ακατάλληλη διάθεση στα απορρίμματα! Κίνδυνοι για την υγεία από εξερχόμενα αέρια ή υγρά.

- ▶ Μην αποστέλλετε επαναφορτιζόμενες μπαταρίες που έχουν υποστεί ζημιά!
- ▶ Καλύψτε τις συνδέσεις με ένα μη αγώγιμο υλικό, για να αποφύγετε βραχυκυκλώματα.
- ▶ Πετάξτε τις μπαταρίες έτσι ώστε να μην μπορούν να καταλήξουν στα χέρια παιδιών.
- ▶ Απορρίψτε την μπαταρία στο **Hilti Store** ή απευθυνθείτε στην αρμόδια επιχείρηση διάθεσης απορριμμάτων.

Τα προϊόντα της **Hilti** είναι κατασκευασμένα σε μεγάλο ποσοστό από ανακυκλώσιμα υλικά. Προϋπόθεση για την ανακύκλωσή τους είναι ο κατάλληλος διαχωρισμός των υλικών. Σε πολλές χώρες, η **Hilti** παραλαμβάνει το παλιό σας εργαλείο για ανακύκλωση. Απευθυνθείτε στο σέρβις της **Hilti** ή στον σύμβουλο πωλήσεων.



- ▶ Μην πετάτε τα ηλεκτρικά εργαλεία, της ηλεκτρονικές συσκευές και τις επαναφορτιζόμενες μπαταρίες στον κάδο οικιακών απορριμμάτων!

12 RoHS (οδηγία για τον περιορισμό της χρήσης επικίνδυνων ουσιών)

Στον ακόλουθο σύνδεσμο θα βρείτε τον πίνακα επικίνδυνων ουσιών: qr.hilti.com/r4694033.

Στο τέλος αυτής της τεκμηρίωσης θα βρείτε ως κώδικα QR έναν σύνδεσμο για τον πίνακα RoHS.



- ▶ Για ερωτήσεις σχετικά με τους όρους εγγύησης απευθυνθείτε στον τοπικό συνεργάτη της **Hilti**.

Eredeti használati utasítás

1 A használati utasításra vonatkozó adatok

1.1 A használati utasításhoz

- Üzembe helyezés előtt feltétlenül olvassa el a használati utasítást. Ez a biztonságos munkavégzés és a hibamentes kezelés előfeltétele.
- Vegye figyelembe a használati utasításban és a terméken található biztonsági utasításokat és figyelmeztetéseket.
- Ezt a használati utasítást mindig tárolja a termék közelében, és a terméket csak ezzel a használati utasítással együtt adja tovább harmadik személynek.

1.2 Jelmagyarázat

1.2.1 Figyelmeztetések

A figyelmeztetések a termék használata során előforduló veszélyekre hívják fel a figyelmet. A következő figyelmeztetéseket használjuk:

VESZÉLY

VESZÉLY !

- ▶ Súlyos testi sérüléshez vagy halálhoz vezet közvetlen veszély esetén.

FIGYELMEZTETÉS

FIGYELMEZTETÉS !

- ▶ Ezzel a szóval hívjuk fel a figyelmet egy olyan lehetséges veszélyre, amely súlyos személyi sérüléshez vagy halálhoz vezethet.





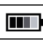

VIGYÁZAT

VIGYÁZAT !

- ▶ Ezzel a szóval hívjuk fel a figyelmet egy lehetséges veszélyhelyzetre, amely személyi sérüléshez vagy anyagi kárhoz vezethet.

1.2.2 Szimbólumok a használati utasításban

A jelen használati utasítás a következő szimbólumokat használja:

	Tartsa be a használati utasítást
	Alkalmazási útmutatók és más hasznos tudnivalók
	Újrahasznosítható anyagokkal való bánásmód
	Az elektromos gépeket és akkukat ne dobja a háztartási szemétkébe
	Hilti lítium-ion akku
	Hilti töltőkészülék

1.2.3 Az ábrákon használt szimbólumok

Az ábrákon a következő szimbólumokat használjuk:

- 2** Ezek a számok a jelen használati utasítás elején található ábrákra vonatkoznak.



3	Az ábrák számozása a fontos munkalépésekre vagy fontos részegységekre utal. A szövegben ezeket a munkalépéseket vagy részegységeket megfelelő számokkal emelik ki, pl. (3) .
11	Az áttekintő ábrában használt pozíciószámok a termék áttekintésére szolgáló szakasz jelmagyarázatában lévő számokra utalnak.
	Ez a jel hívja fel a figyelmét arra, hogy a termék használata során különös odafigyeléssel kell eljárnia.

1.3 Termékhez kötődő szimbólumok

1.3.1 Szimbólumok a terméken

A terméken a következő szimbólumokat használhatjuk:

	Fúrás ütés nélkül
	Ütvefúrás (kalapácsfúrás)
	Vésés
	Véső pozicionálása
	Jobbra/balra forgás
n_0	Névtelen üresjárati fordulatszám
	Egyenáram
	A termék az iOS és Android platformokkal kompatibilis vezeték nélküli adatátvitelhez használható.
	A használt Hilti lítium-ion akku típusorozata. Vegye figyelembe a Rendeltetésszerű használat fejezetben közölt adatokat.
Li-Ion	Lítium-ion akku
	Az akkut soha ne használja ütőszerszámként.
	Ügyeljen arra, hogy ne ejtse le az akkut. Ne használjon olyan akkut, amelyet ütés ért vagy egyéb módon sérült.

1.4 Termékinformációk

A **Hilti** termékeket kizárólag szakember általi használatra szánták és a gépet csak engedéllyel rendelkező, szakképzett személy használhatja, javíthatja. Ezt a személyt minden lehetséges kockázati tényezőről tájékoztatni kell. A termék és tartozékai könnyen veszélyt okozhatnak, ha nem képzett személy dolgozik velük, vagy nem rendeltetésszerűen használják őket.

A típusjelölés és a sorozatszám a típustáblán található.

- ▶ Jegyezze fel a sorozatszámot a következő táblázatba. Amennyiben kérdéssel fordul a képviselőnközhöz vagy a szervizhez, szüksége lesz ezekre a termékadatokra.

Termékadatok

Fúrókalapács	TE 6-A36
Generáció:	04
Sorozatszám:	

1.5 Megfelelőségi nyilatkozat

Kizárólagos felelősségünk tudatában kijelentjük, hogy ez a termék megfelel az érvényben lévő irányelveknek és szabványoknak. A megfelelőségi nyilatkozat másolatát a dokumentáció végén találja.

A műszaki dokumentáció helye:

Hilti Entwicklungsgesellschaft mbH | Zulassung Geräte | Hiltistraße 6 | 86916 Kaufering, DE



2.1 Általános biztonsági tudnivalók az elektromos kéziszerszámokhoz

⚠ FIGYELMEZTETÉS Olvasson el minden biztonsági tudnivalót és utasítást, illusztrált anyagot és műszaki adatot, amelyet ehhez az elektromos kéziszerszámhoz mellékeltek. Az alábbi biztonsági tudnivalók és utasítások betartásának elmulasztása áramütéshez, tűzhöz és/vagy súlyos testi sérüléshez vezethet.

Őrizzon meg minden biztonsági tudnivalót és utasítást a jövőbeni használatához.

A biztonsági utasításokban használt „elektromos kéziszerszám” fogalom hálózatról üzemelő elektromos kéziszerszámokra (tápkábelrel együtt érve) és akkumulátoros elektromos kéziszerszámokra (tápkábel nélküli) vonatkozik.

Munkahelyi biztonság

- ▶ **Tartsa tisztán a munkahelyét és jól világítsa meg.** Rendetlen munkahelyek és megvilágítatlan munkaterületek balesetekhez vezethetnek.
- ▶ **Ne dolgozzon az elektromos kéziszerszámmal olyan robbanásveszélyes környezetben, ahol éghető folyadékok, gázok vagy porok vannak.** Az elektromos kéziszerszámok szikrákat bocsáthatnak ki, amelyek meggyújthatják a port vagy a gyúlékony gőzöket.
- ▶ **Tartsa távol a gyerekeket és az idegen személyeket a munkahelytől, ha az elektromos kéziszerszámot használja.** Ha elvonják a figyelmét a munkáról, könnyen elvesztheti az uralmát a berendezés felett.

Elektromos biztonsági előírások

- ▶ **Az elektromos kéziszerszám csatlakozódugójának illeszkednie kell a dugaszolóaljzatba. A csatlakozódugót semmilyen módon sem szabad megváltoztatni. Védőföldeléssel ellátott elektromos kéziszerszámokhoz ne használjon csatlakozóadapert.** Az eredeti csatlakozódugó és a hozzá illeszkedő csatlakozóaljzat csökkenti az áramütés kockázatát.
- ▶ **Ne érjen hozzá földelt felületekhez, például csövekhez, fűtőtestekhez, tűzhelyekhez és hűtőszekrényekhez.** Az áramütés veszélye megnövekszik, ha a teste le van földelve.
- ▶ **Tartsa távol az elektromos kéziszerszámokat az esőtől és a nedvesség hatásaitól.** Ha víz hatol be az elektromos kéziszerszámba, az növeli az áramütés kockázatát.
- ▶ **Ne használja a csatlakozókábelt a rendeltetésétől eltérő célokra, vagyis az elektromos kéziszerszámot soha ne hordozza vagy akassza fel a kábelnél fogva, és soha ne húzza ki a hálózati csatlakozódugót a kábelnél fogva. Tartsa távol a csatlakozókábelt hőforrásoktól, olajtól, éles élektől és sarkaktól, mozgó alkatrészekről.** A sérült vagy összetekert csatlakozókábel növeli az áramütés kockázatát.
- ▶ **Ha az elektromos kéziszerszámmal szabadban dolgozik, akkor csak a szabadban való használatra engedélyezett hosszabbítókat használjon.** A kültérre is alkalmas hosszabbítókat használata csökkenti az áramütés kockázatát.
- ▶ **Használjon hibaáram-védőkapcsolót, ha az elektromos kéziszerszám nedves környezetben történő üzemeltetése nem kerülhető el.** A hibaáram-védőkapcsoló használata csökkenti az áramütés kockázatát.

Személyi biztonsági előírások

- ▶ **Munka közben mindig figyeljen, ügyeljen arra, amit csinál, és meggondoltan dolgozzon az elektromos kéziszerszámmal. Ne használja az elektromos kéziszerszámot, ha fáradt, illetve ha kábítószert, alkoholt vagy gyógyszer hatása alatt áll.** Az elektromos kéziszerszámmal végzett munka közben már egy pillanatnyi figyelmetlenség is komoly sérülésekhez vezethet.
- ▶ **Viseljen személyi védőfelszerelést, és mindig viseljen védőszemüveget.** Az elektromos kéziszerszám alkalmazásának megfelelő személyi védőfelszerelések, úgymint porvédő álarc, csúszásbiztos védőcipő, védősapka és fülvédő használata csökkenti a személyi sérülések kockázatát.
- ▶ **Kerülje az elektromos kéziszerszám akaratlan üzembe helyezését. Mielőtt az elektromos kéziszerszámot az elektromos hálózatra és/vagy az akkumulátorra csatlakoztatja, vagy felveszi, ill. szállítja, győződjön meg arról, hogy a gép ki van kapcsolva.** Ha az elektromos kéziszerszám felemelése közben az ujját a kapcsolón tartja, vagy ha a gépet bekapcsolott állapotban csatlakoztatja az áramforráshoz, az balesethez vezethet.
- ▶ **Az elektromos kéziszerszám bekapcsolása előtt feltétlenül távolítsa el a beállító szerszámokat vagy csavarulcsokat.** Az elektromos kéziszerszám forgó részeiben felejtett beállító szerszám vagy csavarulcs sérüléseket okozhat.
- ▶ **Kerülje el a normálistól eltérő testtartást. Ügyeljen arra, hogy mindig biztosan álljon és megtartsa az egyensúlyát.** Így az elektromos kéziszerszám felett váratlan helyzetekben is jobban tud uralkodni.



- ▶ **Viseljen megfelelő munkaruhát. Ne viseljen bő ruhát vagy ékszereket. Tartsa távol a haját, a ruháját és a kesztyűjét a mozgó részekről.** A bő ruhát, az ékszereket és a hosszú haját a mozgó alkatrészek magukkal ránthatják.
- ▶ **Ha az elektromos kéziszerszámra fel lehet szerelni a por elszívásához és összegyűjtéséhez szükséges berendezéseket, ellenőrizze, hogy azok megfelelő módon hozzá vannak kapcsolva a szerszámmal, és rendeltetésüknek megfelelően működnek.** Porelszívó egység használata csökkenti a munka során keletkező por veszélyes hatását.
- ▶ **Ne ringassa magát hamis biztonságérzetbe, és ne hagyja figyelmen kívül az elektromos kéziszerszám biztonsági előírásait, akkor sem, ha az elektromos kéziszerszámot hosszú ideje használja, és ezáltal jól ismeri.** A figyelmetlen kezelés a másodperc tört része alatt súlyos sérülésekhez vezethet.

Az elektromos kéziszerszám használata és kezelése

- ▶ **Ne terhelje túl a gépet. Munkájához csak az arra szolgáló elektromos kéziszerszámot használja.** A megfelelő elektromos kéziszerszámmal a megadott teljesítménytartományon belül jobban és biztonságosabban lehet dolgozni.
- ▶ **Ne használjon olyan elektromos kéziszerszámot, amelynek a kapcsolója elromlott.** Egy olyan elektromos kéziszerszám, amelyet nem lehet sem be-, sem kikapcsolni, veszélyes, és meg kell javíttatni.
- ▶ **A gép beállítása, a tartozékok cseréje vagy a gép lehelyezése előtt húzza ki a csatlakozódugót a csatlakozójelzőből és/vagy vegye ki a kivethető akkut a gépből.** Ez az elővigyázatossági intézkedés meggátolja a gép szándékolatlan üzembe helyezését.
- ▶ **A használaton kívüli elektromos kéziszerszámokat olyan helyen tárolja, ahol azokhoz gyerekek nem férhetnek hozzá. Ne hagyja, hogy olyan személyek használják az elektromos kéziszerszámot, akik nem ismerik a szerszámot, vagy nem olvasták el ezt az útmutatót.** Az elektromos kéziszerszámok veszélyesek, ha azokat gyakorlatlan személyek használják.
- ▶ **Mindig gondosan tartsa karban az elektromos kéziszerszámot és a tartozékokat. Ellenőrizze, hogy a mozgó alkatrészek kifogástalanul működnek-e, nincsenek-e beszorulva, és nincsenek-e eltörve vagy megrongálódva olyan alkatrészek, amelyek hátrányosan befolyásolhatják az elektromos kéziszerszám működését. Használat előtt javíttassa meg a gép megrongálódott alkatrészeit.** Sok balesetnek a rosszul karbantartott elektromos kéziszerszám az oka.
- ▶ **Tartsa tisztán és élesen a vágószerszámokat.** Az éles vágóélekkel rendelkező és gondosan ápolott vágószerszámok ritkábban ékelődnek be, és azokat könnyebben lehet vezetni és irányítani.
- ▶ **Az elektromos kéziszerszámokat, tartozékokat, betétszerszámokat stb. a jelen utasítások figyelembevételével használja. Vegye figyelembe a munkafeltételeket és a kivitelezendő munka sajátosságait.** Az elektromos kéziszerszám eredeti rendeltetésétől eltérő célokra való alkalmazása veszélyes helyzetekhez vezethet.
- ▶ **A markolatot és fogófelületeket tartsa száraz, tiszta, olaj- és zsírmentes állapotban.** A csúszós markolatok és fogófelületek nem teszik lehetővé az elektromos kéziszerszám biztonságos üzemeltetését és ellenőrzését az előre nem látható helyzetekben.

Akkumulátoros szerszám használata és kezelése

- ▶ **Az akkumulátort csak a gyártó által ajánlott töltőberendezésben töltsse fel.** Ha egy bizonyos akkumulátortípus feltöltésére szolgáló töltőberendezésben egy másik akkumulátort próbál feltölteni, tűz keletkezhet.
- ▶ **Az elektromos kéziszerszámban csak az ahhoz tartozó akkumulátort használja.** Más akkumulátorok használata személyi sérüléseket és tüzet okozhat.
- ▶ **Tartsa távol a használaton kívüli akkumulátort irodai kapcsoktól, pénzerméktől, kulcsoktól, szögektől, csavaroktól és más kisméretű fémtárgyaktól, amelyek áthidalhatják az érintkezőket.** Az akkumulátor érintkezői közötti rövidzárlat égési sérüléseket vagy tüzet okozhat.
- ▶ **Hibás alkalmazás esetén az akkumulátorból folyadék léphet ki. Kerülje el az érintkezést a folyadékkal. Ha véletlenül mégis érintkezésbe került az akkumulátorfolyadékkal, azonnal öblítse le vízzel az érintett felületet. Ha a folyadék a szemébe jutott, keressen fel egy orvost.** A kilépő akkumulátorfolyadék irritációkat vagy égéses bőrsérüléseket okozhat.
- ▶ **Ne használjon sérült vagy módosított akkut.** A sérült vagy módosított akku előre nem látható módon viselkedhetnek és tüzet, robbanást vagy sérülésveszélyt okozhatnak.
- ▶ **Az akkut ne tegye ki tűz és magas hőmérséklet hatásának.** A tűz és a 130 °C (265 °F) feletti hőmérséklet robbanást okozhat.
- ▶ **Kövesse a töltésre vonatkozó összes utasítást, és az akkut vagy akkus szerszámot soha ne töltsse a használati utasításban megadott hőmérséklet-tartományon kívül. A nem megfelelő vagy a megengedett hőmérséklet-tartományon kívül történő töltés az akku meghibásodásához és tűzveszélyhez vezethet.**



Szerviz

- ▶ **Az elektromos kéziszerszámot csak szakképzett személyzet javíthatja, kizárólag eredeti pótalkatrészek felhasználásával.** Ez biztosítja, hogy az elektromos kéziszerszám biztonságos maradjon.
- ▶ **Soha ne javítsa a sérült akkut.** Az akkuk javítását csak a gyártó által felhatalmazott ügyfélszolgálatok végezhetik.

2.2 Biztonsági tudnivalók kalapácsolóhoz**Biztonsági tudnivalók minden munkához**

- ▶ **Viseljen fülvédőt.** A zaj halláskárosodáshoz vezethet.
- ▶ **Használja a géppel együtt szállított kiegészítő fogantyút.** A gép feletti ellenőrzés elvesztése sérülést okozhat.
- ▶ **A gépet mindig a fogantyú szigetelt felületénél fogja meg, ha olyan munkát végez, amelynek során a betétszerszám rejtett elektromos vezetéket találhat el.** Ha a gép elektromos feszültséget vezető vezetékhez ér, akkor a gép fémrészei feszültség alá kerülhetnek és ez elektromos áramütéshez vezethet.

Biztonsági tudnivalók hosszú fúrószerű használat esetén

- ▶ **Mindig alacsony fordulatszámon kezdjen fúrni, a fúrószerű pedig legyen érintkezésben a munkadarabbal.** Ha a fúrószerű magasabb fordulatszámon nem érintkezik a munkadarabbal, hanem szabadon forog, akkor enyhén elhajolhat, és balesetet okozhat.
- ▶ **A gépet csak a fúrószerűhöz képest hosszanti irányban nyomja a munkadarabhoz, de soha ne túlzott mértékben.** A fúrószerű meghajolhat, ami a fúrószerű töréséhez vagy a szerszám feletti felülgelyet elvesztéséhez vezethet, és sérülést okozhat.

2.3 Kiegészítő biztonsági tudnivalók fúrókalapácsolóhoz**Személyi biztonsági előírások**

- ▶ A terméket és tartozékok csak kifogástalan műszaki állapotban használja.
- ▶ Soha ne végezzen módosításokat vagy változtatásokat a terméken vagy a tartozékokon.
- ▶ Használja a termékkel együtt szállított kiegészítő fogantyúkat. A gép feletti ellenőrzés elvesztése sérülést okozhat.
- ▶ Áttörési munkánál biztosítsa a munkavégzés helyszínével szemközti területet. A letöredező darabok ki- és/vagy leeshetnek, és személyi sérüléseket okozhatnak.
- ▶ A terméket mindig két kézzel fogja az erre szolgáló markolatoknál. A markolatot tartsa mindig szárazon és tisztán.
- ▶ A terméket mindig a fogantyú szigetelt felületénél fogja meg, ha olyan munkát végez, amelynek során a betétszerszám rejtett elektromos vezetéket találhat el. Ha a gép elektromos feszültséget vezető vezetékhez ér, akkor a gép fém részei feszültség alá kerülhetnek és ez áramütéshez vezethet.
- ▶ Kerülje a forgó részekkel való érintkezést – sérülésveszély!
- ▶ A termék használata közben viseljen védőszemüveget, védősisakot, hallásvédőt és egy megfelelő légzőmaszkot.
- ▶ A szerszámcseré során viseljen védőkesztyűt. A betétszerszám megérintése vágási és égési sérüléseket okozhat.
- ▶ Viseljen védőszemüveget. A szilánkok a szem és egyéb testrészek sérüléseit okozhatják.
- ▶ A csiszolás, smirglizés, vágás és fúrás során keletkező por ártalmas vegyi anyagokat tartalmazhat. Néhány példa: ólom vagy ólom-bázisú festékek; téglá, beton és egyéb falazati termékek, természetes és egyéb szilikáttartalmú termékek; Bizonyos fafajták, például tölgy, bükk és vegyszerrel kezelt fa; Azbeszt vagy azbeszttartalmú anyagok. Határozza meg a gépkezelő és a környezetében tartózkodó személyek kitétségi szintjét az anyagok veszélyességi osztálya révén, amelyeken munkát végeznek. Tegye meg a szükséges óvintézkedéseket az expozíció biztonságos szinten tartása érdekében, például: porgyűjtő rendszer használata vagy megfelelő légzésvédő viselése. A kitétség a következő általános intézkedésekkel csökkenthető:
 - ▶ Munkavégzés jól szellőző területen
 - ▶ Porral való hosszabb érintkezés elkerülése,
 - ▶ Vezesse el a port a testtől és a fejtől,
 - ▶ Viseljen védőruhát és a szennyeződésnek kitett területeket tisztítsa meg vízzel és szappannal.
- ▶ Tartson gyakran szünetet és végezzen gyakorlatokat ujjainak jobb vérellátása érdekében. Hosszabb idejű munkavégzés esetén az erős rezgések zavart okozhatnak az ujjak, a kéz és a csukló véredényeiben vagy idegrendszerében.



Elektromos biztonsági előírások

- ▶ A munka megkezdése előtt ellenőrizze a munkaterületet, hogy nincsenek-e rejtett elektromos vezetékek, ill. gáz- és vízcövek. A termék külső részén található fém alkatrészek áramütést vagy robbanást okozhatnak, ha a termék használata közben megsért egy elektromos vezetékét, illetve gáz- vagy vízcsővet.

Az elektromos kéziszerszámok gondos kezelése és használata

- ▶ Azonnal kapcsolja ki a terméket, ha a betétszámát blokkolt. A termék oldalra kitérhet.
- ▶ Lehelyezés előtt várjon, míg a termék leáll.

2.4 Biztonsági tudnivalók

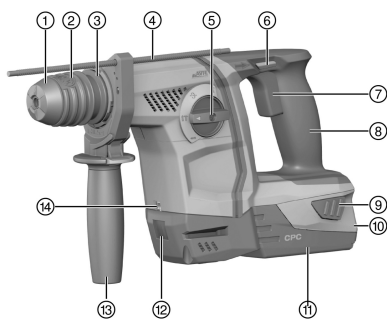
- ▶ Vegye figyelembe a dokumentumban és a gépen található biztonsági utasításokat.
- ▶ Használjon olyan légzőmaszkot, amely távol tartja az arctól és a légutaktól a fúrás és a szervizmunka során keletkező maradék port.
- ▶ Felszerelt porelszívó modul esetén is mindig a **Hilti** fúrókalapács oldalsó markolatát használja.

2.5 Akkumulátoros gépek gondos használata és kezelése

- ▶ Vegye figyelembe a Li-ion akkumulátorok szállítására, tárolására és üzemeltetésére vonatkozó különleges irányelveket.
- ▶ Tartsa távol az akkut a magas hőmérséklettől és a tüztől.
- ▶ Az akkut tilos szétszedni, összepréselni, 80 °C (176 °F) fölé hevíteni vagy elégetni.
- ▶ Ne használjon vagy töltsön olyan akkut, amelyet ütés ért, egy méternél magasabbról leeset, vagy más módon sérült. Ilyen esetben feltétlenül forduljon a **Hilti Szervízhez**.
- ▶ Ha érintésre túl forró az akku, akkor lehet, hogy meghibásodott. Állítsa az akkut egy látható, nem gyúlékony helyre, éghető anyagoktól elegendő távolságra. Hagyja lehűlni az akkut. Amennyiben egy óra elteltével még mindig túl forró az akku érintésre, akkor meghibásodott. Lépjen kapcsolatba a **Hilti Szervizzel**.

3 Leírás

3.1 Termékáttekintés



- ① Porvédő sapka
- ② Tokmány
- ③ Szerszám kireteszelése
- ④ Mélységütköző
- ⑤ Funkcióválasztó kapcsoló
- ⑥ Jobb/bal forgásirányváltó kapcsoló bekapcsolásgátlóval
- ⑦ Indítókapcsoló
- ⑧ Markolat
- ⑨ Akku kireteszelő gombjai
- ⑩ Töltésállapot-kijelző és hibajelző (Li-ion akku)
- ⑪ Akku
- ⑫ TE DRS-6-A(02) porelszívó modul csatlakozója
- ⑬ Oldalsó markolat
- ⑭ Munkaterületet megvilágító lámpa

3.2 Rendeltetésszerű géphasználat

Az ismertetett termék egy akkumulátorról üzemeltetett fúrókalapács. A termék rendeltetésszerűen acél, fa és falazat fúrására, beton és falazat kalapácsfúrására, valamint csavarok behajtására és kioldására alkalmas. A termék kiegészítőleg használható könnyű vésési munkákhoz falazatban és utólagos megmunkáláshoz betonban.

- ▶ Ehhez a termékhez csak a **Hilti B 36** típusosorozatú Li-ion akkumulátorokat használja.
- ▶ Ehhez az akkuhoz kizárólag a C4/36 sorozatba tartozó **Hilti** töltőkészülékét használjon.



3.3 A Li-ion akku töltési állapotának kijelzője

A Li-ion akku töltési állapotát és a gépen jelentkező hibákat a Li-ion akku kijelzője jelzi ki. A Li-ion akku töltési állapota a két akkumulátor-kireteszelő gomb egyikének megkoppintásakor megjelenik a kijelzőn.

Állapot	Jelentés
4 LED világít.	Töltöttségi állapot: 75% és 100% között
3 LED világít.	Töltöttségi állapot: 50% és 75% között
2 LED világít.	Töltöttségi állapot: 25% és 50% között
1 LED világít.	Töltöttségi állapot: 10% és 25% között
1 LED villog.	Töltöttségi állapot: < 10%

i Működtetett indítókapcsoló esetén és az indítókapcsoló elengedése után 5 másodperccel a töltöttségi állapot kijelzése nem lehetséges. Az akkumulátor töltési állapotát kijelző LED-ek villogása esetén vegye figyelembe a Hibakeresés című fejezetben leírt tudnivalókat.

3.4 Szállítási terjedelem

Fúrókalapács, oldalmarkolat, mélységütköző, használati utasítás.

A termékéhez jóváhagyott további rendszertartozékokat a **Hilti Store** helyen vagy a következő oldalon talál: www.hilti.group

4 Műszaki adatok

4.1 Akku

Akku üzemi feszültsége	36 V
Környezeti hőmérséklet működés közben	-17 °C ... 60 °C
Tárolási hőmérséklet	-20 °C ... 40 °C
Akkuhőmérséklet a töltés kezdetekor	-10 °C ... 45 °C

4.2 Fúrókalapács

	TE 6-A36
Névleges feszültség	36 V
A 01/2003 EPTA-eljárásnak megfelelő tömeg	3,7 kg
Névleges üresjárat fordulatszám	1 050 ford./perc
Egy ütés energiája a 05/2009 EPTA-eljárás szerint	2,5 J
Fúrési tartomány betonban/tégla falban (kalapácsfúrás)	4 mm ... 28 mm
Fúrési tartomány fában (telibefúró)	3 mm ... 20 mm
Fúrési tartomány fémben (telibefúró)	3 mm ... 13 mm

4.3 Zajinformációk és rezgési értékek az EN 62841 szabvány szerint

A jelen útmutatókban megadott hangnyomás- és rezgésértékeket egy szabványosított mérési eljárás keretében mértük meg, és alkalmasak elektromos kéziszerszámok egymással történő összehasonlítására. Az értékek emellett alkalmasak az expozíció előzetes megbecslésére.

A megadott adatok az elektromos szerszám fő alkalmazási területeire vonatkoznak. Ha az elektromos kéziszerszámot más célra, eltérő betétszerszámokkal használják, vagy nem megfelelően tartják karban, akkor az adatok eltérőek lehetnek. Ez jelentősen megnövelheti az expozíciókat a munkaidő teljes időtartama alatt. Az expozíció pontos megbecsléséhez azokat az időszakokat is figyelembe kell venni, amikor az elektromos kéziszerszámot lekapcsolták, vagy a készülék ugyan működik, de ténylegesen nincs használatban. Ez jelentősen csökkentheti az expozíciókat a munkaidő teljes időtartama alatt.

Hozzon kiegészítő intézkedéseket a kezelő védelme érdekében a hang és/vagy a rezgés hatásai ellen, mint például: Elektromos kéziszerszámok és betétszerszámok karbantartása, a gépkezelő kezének melegen tartása, a munkafolyamatok megszervezése.



Zajszintértékek

Hangteljesítmény (L_{WA})	99 dB(A)
Hangteljesítményszint bizonytalanság (K_{WA})	3 dB(A)
Kibocsátási hangnyomásszint (L_{pA})	88 dB(A)
Hangnyomásszint bizonytalanság (K_{pA})	3 dB(A)

Rezgésértékek

		TE 6-A36	TE DRS-6-A
Kalapácsfűrész betonban ($a_{h, HD}$)	B 36/5.2	16,8 m/s ²	12,7 m/s ²
	B 36/9.0	16,2 m/s ²	12,3 m/s ²
Rezgés kibocsátási érték betonfelület vésésekor ($a_{h, Cheq}$)	B 36/5.2	8,1 m/s ²	•/•
	B 36/9.0	7,5 m/s ²	•/•
Bizonytalanság (K)		1,5 m/s ²	1,5 m/s ²

5 Üzemeltetés

5.1 A munkahely előkészítése

FIGYELMEZTETÉS

Sérülésveszély szándékolatlan elindulás miatt!

- ▶ Az akku behelyezése előtt győződjön meg arról, hogy a vonatkozó termék ki van kapcsolva.
- ▶ A gép beállítása vagy az alkatrészek cseréje előtt vegye ki az akkut.

Vegye figyelembe a dokumentumban és a terméken található biztonsági utasításokat és figyelmeztetéseket.

5.2 Az akku behelyezése

VIGYÁZAT

Sérülésveszély! A fűrészkalapács véletlen elindulása.

- ▶ Az akku behelyezése előtt győződjön meg arról, hogy a fűrészkalapács ki van-e kapcsolva, és a jobb/bal forgásirányváltó kapcsoló középállásban (bekapcsolásgátló) van-e.

1. Helyezze az akkut a készüléktartóba, hogy hallhatóan bereteszljen.
2. Ellenőrizze az akku biztos illeszkedését.

5.3 Az akku eltávolítása

1. Nyomja meg az akku kioldógombját.
2. Hátrafelé húzza ki az akkut.

5.4 Oldalmarkolat felszerelése

VIGYÁZAT

Sérülésveszély! A termék fölötti irányítás elvesztése.

- ▶ Győződjön meg arról, hogy az oldalsó markolat megfelelően van felszerelve és előírászerűen van rögzítve. Ügyeljen arra, hogy a szorítópánt a termék megfelelő vezetővázatában fekdüdjön.

1. Lazítsa ki az oldalmarkolatot szorító bilincset a markolat elfordításával.
2. Tolja a mélységütközőt előlről az erre a célra szolgáló 2 vezetőfuratba.
3. Szorítsa meg az oldalmarkolatot szorító bilincset a markolat elfordításával.

5.5 Mélységütköző felszerelése és beállítása

- ▶ Igény esetén szerelje fel a mélységütközőt, és állítsa be.



5.6 Tokmány felszerelése/leszerelése

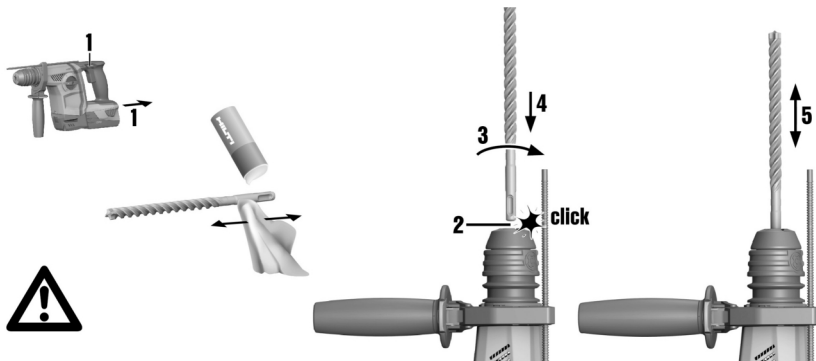
VIGYÁZAT

Sérülésveszély! Vigyázat: a felszerelt, de nem használt mélységütköző a felhasználót hátráltatja.

► Távolítsa el a gépről a mélységütközőt!

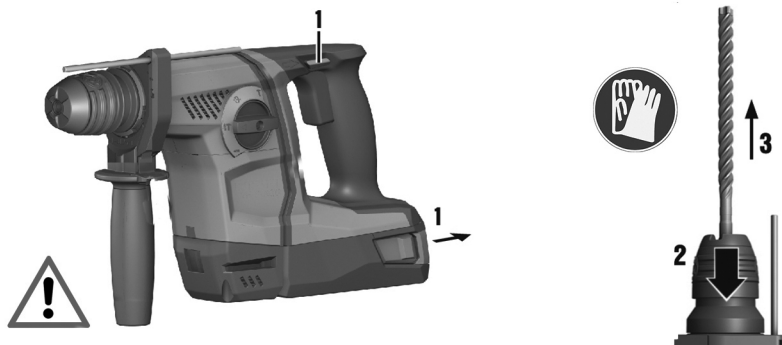
► Szerelje fel/szerelje le a tokmányt.

5.7 Szerszám behelyezése



1. Enyhén zsírozza be a betétszerszám befogószárát.
 - Csak eredeti **Hilti** gépszirt használjon. Nem megfelelő zsír használata a gép károsodásához vezethet.
2. Helyezze be a betétszerszámot ütközésig a tokmányba és pattintsa be.
3. A szerszám meghúzásával ellenőrizze, hogy biztonságos-e a reteszelés.
 - A termék üzemkész.

5.8 Szerszám kivétele



► Húzza vissza ütközésig a szerszám reteszelését, és vegye ki a betétszerszámot.

5.9 Fej feletti munkálatok

► Szerelje fel a DCD porgyűjtő gyűrűt fej feletti munkákhoz.

5.10 Véső pozicionálása

► Állítsa a funkcióválasztó kapcsolót \rightarrow állásba.



6 Munkavégzés

6.1 Funkcióválasztó kapcsoló

- ▶ Állítsa be a funkcióválasztó kapcsolót a mindenkori kívánt munkavégzési pozícióra.
 - ▶ A gép működése közben tilos használni a funkcióválasztó kapcsolót. **Sérülésveszély!**

6.2 Jobbra/balra forgás

- ▶ Állítsa be a jobb/bal forgásirányváltó kapcsolót a kívánt forgásirányra.

6.3 Fúrás ütés nélkül

- ▶ Állítsa a funkcióválasztó kapcsolót állásba.

6.4 Kalapácsfúrás

- ▶ Állítsa a funkcióválasztó kapcsolót állásba.

6.5 Vésés

- ▶ Állítsa a funkcióválasztó kapcsolót állásba.
 - ▶ Az optimális motorhűtés érdekében válassza a jobbra forgást (fúrás forgásirányra).

7 Ápolás és karbantartás

7.1 Ápolás és karbantartás



FIGYELMEZTETÉS

Sérülésveszély behelyezett akku esetén !

- ▶ Minden ápolási és karbantartási munka előtt vegye ki az akkut!

A termék ápolása

- Óvatosan távolítsa el a rátapadt szennyeződést.
- Amennyiben van ilyen, akkor száraz, puha kefével óvatosan tisztítsa meg a szellőzőnyílásokat.
- Csak nedves törlőkendővel tisztítsa a burkolatot. Ne használjon szilikon tartalmú ápolószert, mivel az károsíthatja a műanyag alkatrészeket.
- A termék érintkezőinek tisztításához használjon tisztá, száraz törlőkendőt.

A Li-ion akkuk ápolása

- Soha ne használja az akkut eltömődött szellőzőnyílásokkal. Óvatosan tisztítsa meg a szellőzőnyílásokat száraz, puha kefével.
- Ne tegye ki az akkut szükségtelenül por és szennyeződés hatásának. Soha ne tegye ki az akkut nagy mennyiségű nedvességnek (pl. ne merítse vízbe és ne hagyja az esőn).
Ha egy akku átnedvesedett, akkor azt sérült akkuként kezelje. Különítse el egy nem gyúlékony tartóba, és forduljon a **Hilti** Szervízhez.
- Az akkut tartsa távol idegen olajtól és zsírtól. Ne hagyja, hogy az akkun felesleges por és szennyeződés gyűljön össze. Tisztítsa meg az akkut száraz, puha kefével vagy száraz, tiszta törlőkendővel. Ne használjon szilikon tartalmú ápolószert, mivel az károsíthatja a műanyag alkatrészeket.
Ne érjen hozzá az akkuk érintkezőihez, és ne távolítsa el az érintkezőkről a gyárilag felvitt zsírt.
- Csak nedves törlőkendővel tisztítsa a burkolatot. Ne használjon szilikon tartalmú ápolószert, mivel az károsíthatja a műanyag alkatrészeket.

Karbantartás

- Rendszeresen ellenőrizze a látható részeket sérülés, illetve a kezelőelemeket kifogástalan működés szempontjából.
- Sérülések és/vagy funkciózavar esetén ne működtesse a terméket. A terméket azonnal javíttassa meg a **Hilti** Szervízben.
- Az ápolási és karbantartási munkák után minden védőfelszerelést szereljen fel, és ellenőrizze azok kifogástalan működését.



i A biztonságos üzemelés érdekében csak eredeti pótalkatrészeket és fogyóanyagokat használjon. A **Hilti** által engedélyezett pótalkatrészeket, fogyóanyagokat és tartozékokat termékéhez megtalálja a **Hilti Store** helyeken vagy az alábbi címen: www.hilti.group

7.2 A porvédő sapka tisztítása

- ▶ Száraz, tiszta törölkendő segítségével rendszeresen tisztítsa meg a tokmányon található porvédő sapkát.
- ▶ Óvatosan törölje tisztára a porvédő gyűrűt, majd kenje be egy kevés **Hilti** zsírral.
- ▶ Feltétlenül cserélje ki a porvédő sapkát, ha a gyűrű sérült.

8 Szállítás és tárolás

8.1 Az akkus szerszámok és az akku szállítása és tárolása

Szállítás

VIGYÁZAT

Nem szándékos indítás szállításkor !

- ▶ A terméket mindig behelyezett akku nélkül szállítsa.
- ▶ Vegye ki az akkukat.
- ▶ Az akkukat soha ne szállítsa ömlesztve. A szállítás során az akkukat a túl nagy ütődéstől és rezgéstől védeni kell, minden vezetőképes anyagtól és a többi akkumulátortól el kell választani, hogy más akkumulátorpólussal ne kerülhessenek érintkezésbe, és ne okozhassanak rövidzárlatot. **Vegye figyelembe az akkukra vonatkozó helyi szállítási előírásokat.**
- ▶ Az akkukat tilos postával küldeni. Forduljon szállítmányozóhoz, ha sértetlen akkukat szeretne küldeni.
- ▶ Minden használat előtt, illetve hosszabb szállítás előtt és után ellenőrizze az akkumulátor és a termék sértetlenségét.

Tárolás

FIGYELMEZTETÉS

Véletlen károsodás hibás vagy kifolyó akku miatt. !

- ▶ A terméket mindig behelyezett akku nélkül tárolja.
- ▶ A terméket és az akkukat száraz, hűvös helyen tárolja. Vegye figyelembe a műszaki adatok alatt megadott hőmérsékleti határértékeket.
- ▶ Az akkukat ne a töltőkészüléken tárolja. A töltési folyamatot követően az akkumulátort mindig vegye le a töltőkészületről.
- ▶ Soha ne tárolja az akkut tűző napon, hőforráson vagy üveglap mögött.
- ▶ A terméket és az akkut úgy tárolja, hogy azokhoz gyermekek, valamint illetéktelen személyek ne férhessenek hozzá.
- ▶ Minden használat előtt, illetve hosszabb idejű tárolás előtt és után ellenőrizze az akkumulátor és a termék sértetlenségét.

9 Segítség zavarok esetén

Az ebben a táblázatban fel nem sorolt zavarok, illetve olyan zavarok esetén, amelyeket saját maga nem tud megjavítani, kérjük, forduljon a **Hilti** Szervizhez.

9.1 A fúrókalapács nem működőképes

Üzemzavar	Lehetséges ok	Megoldás
Az akku LED-jei nem jeleznek semmit.	Az akku nincs teljesen betolva.	▶ Tolja be az akkut, míg dupla kattanással nem rögzül.
	Lemerült az akkumulátor.	▶ Cserélje ki az akkut, és töltsé fel a lemerült akkut.
	Az akku túl forró vagy túl hideg.	▶ Várja meg, míg az akku lehül, vagy hűtse le az akkut szoba-hőmérsékletre.



Üzemzavar	Lehetséges ok	Megoldás
1 LED villog az akkun.	Lemerült az akkumulátor.	► Cserélje ki az akkut, és töltsse fel a lemerült akkut.
	Az akku túl forró vagy túl hideg.	► Várja meg, míg az akku lehül, vagy hűtse le az akkut szoba-hőmérsékletre.
4 LED villog az akkun.	A fúrókalapács rövid időre túl van terhelve.	► Engedje el az indítókapcsolót, majd nyomja meg ismét.

9.2 A fúrókalapács működőképes

Üzemzavar	Lehetséges ok	Megoldás
Nincs ütés.	A fúrókalapács túl hideg.	► Állítsa a fúrókalapácsot a padlóra, és hagyja üresjáratban járni. Szükség esetén ismétlje addig, amíg a kalapácsmű működni nem kezd.
	Funkcióválasztó kapcsoló a „Fúrás ütés nélkül” állásban.	► Állítsa a funkcióválasztó kapcsolót „Kalapácsfúrás” állásba.
Az indítókapcsoló nem nyomható be, ill. blokkolva van.	A jobb/bal forgásirányváltó kapcsoló középpállásban van.	► Nyomja jobbra vagy balra a jobb/bal forgásirányváltó kapcsolót.
Az orsó nem forog.	A fúrókalapács elektronikájának megengedett üzemi hőmérséklete túllépve.	► Hagyja a gépet lehűlni.
	Lemerült az akkumulátor.	► Cserélje ki az akkut, és töltsse fel a lemerült akkut.
	A funkcióválasztó kapcsoló nem pattant be, vagy a „Vésés” , ill. a „Véső pozicionálása” állásban van.	► Állítsa a funkcióválasztó kapcsolót „Fúrás ütés nélkül” vagy „Kalapácsfúrás” állásba.
A fúrókalapács automatikus kikapcsol.	A túlterhelés elleni védelem elindul.	► Engedje el az indítókapcsolót. Hagyja lehűlni a fúrókalapácsot. Nyomja be újra az indítókapcsolót. Csökkentse a gép terhelését.
Az akku a megszokottnál gyorsabban merül le.	Nagyon alacsony környezeti hőmérséklet.	► Hagyja az akkut lassan szoba-hőmérsékletre felmelegedni.
Az akku nem rögzül hallható „dupla kattánással”.	Az akkumulátor reteszei szennyezettek.	► Tisztítsa meg a reteszeket, és helyezze be újra az akkut.
Erős hőfejlődés a fúrókalapácsban vagy az akkumulátoron.	Elektromos hiba	► Azonnal kapcsolja ki a fúrókalapácsot. Vegye ki és vizsgálja meg az akkut. Hagyja lehűlni. Lépjen kapcsolatba a Hilti Szervizzel.
	A fúrókalapács túl van terhelve.	► Válasszon egy nagyobb teljesítményű gépet.
A szerszám reteszelését nem lehet oldani.	Nincs teljesen hátrahúzva a tokmány.	► Húzza vissza ütközésig a szerszám reteszelését, és vegye ki a betétszerszámot.
A szerszám nem végez anyagleválasztást.	A fúrókalapács balra forgatásra van kapcsolva.	► Kapcsolja a jobb/bal forgásirányváltó kapcsolót jobbra forgásra.
	Funkcióválasztó kapcsoló a „Fúrás ütés nélkül” állásban.	► Állítsa a funkcióválasztó kapcsolót „Kalapácsfúrás” állásba.



10 Opcionális tartozék

10.1 DCD porgyűjtő gyűrű

A DCD porgyűjtő gyűrű a **Hilti** fúrókalapács tartozékként használható. A fej feletti munkálatok során összegyűjti a keletkező por nagy százalékát, gyorsan és egyszerűen rögzíthető a fúrókalapácsra.

10.2 TE DRS-6-A / TE DRS-6-A OSHA porelszívó modul

A TE DRS-6-A porelszívó modul a **Hilti** TE 6-A36 fúrókalapács tartozéka. A keletkező por nagy százalékát összegyűjti, gyorsan és egyszerűen rögzíthető a fúrókalapácsra. A porelszívó modul beépített szívóventilátorral rendelkezik. Ezt saját motor hajtja meg. A fúrókalapács bekapcsolásakor a modul a fúrókalapács akkujától kap áramot.

A porelszívó modul nem alkalmas fém- és faanyagokban végzett munkákhoz.

Feltételek: TE DRS-6-A OSHA

A TE DRS-6-A OSHA teljesíti az OSHA 1926.1153 Table 1 irányelv előírásait. A készülék szűrőtisztító mechanizmussal van felszerelve.

10.2.1 Porelszívó modul felszerelése **10**



Felszerelés előtt ügyeljen arra, hogy a fúrókalapács és a porelszívó modul rögzítési pontjai és elektromos interfészei pormentesek legyenek és könnyen járjanak.

1. Ellenőrizze, hogy a porelszívó modul nem sérült-e.
2. Ellenőrizze a teleszkóp könnyű járását.
3. Kapcsolja középpállásba a fúrókalapács jobb/bal forgásirányváltó kapcsolóját.
4. Vegye le a mélységütközőt az oldalmarkolatról.
5. Tolja be előlről a porelszívó modult a gépbe, míg be nem rezesel.
6. Felszerelés után ellenőrizze, hogy a porelszívó modul megfelelően bereteselt.

10.2.2 Fúrás porelszívó modulal

1. A porelszívó modul elindításához nyomja meg a fúrókalapács vezérlőgombját.
2. Tartsa lenyomva a vezérlőgombot, míg el nem éri a teljes szívóteljesítményt.
3. Helyezze fel a szívófejet függőlegesen az aljzatra.
4. Fúrja ki a furatot, majd húzza ki lassan a terméket a furatból, hogy lehetőleg sok port fogjon fel.

10.2.3 Porgyűjtő tartály ürítése **11**



A megtelt porgyűjtő tartály vagy az eltömődött szűrő túlzott mértékű porképződéshez vezethet, ezért rendszeresen ki kell üríteni.

A porgyűjtő tartályt 8-10 furat (16 mm x 50 mm) (5/8 in x 2 in) elkészítése után ürítse ki. Annak érdekében, hogy minimalizálja a porképződést, a port egy zárt tartályban tárolja.

1. Tartsa a gépet függőleges helyzetben és rövid ideig működtesse azt.
 - ▶ Ezáltal a porelszívó modulban lerakódott pormaradványokat a porgyűjtő tartályba szívja fel.
2. Nyomja meg a kioldógombot a porgyűjtő tartályon és tartsa lenyomva.
3. Húzza ki a porgyűjtő tartályt lefelé a porelszívó modulból.
4. Ürítse ki a porgyűjtő tartályt.
 - ▶ A szűrő elszennyeződött.
 - ▶ Cserélje ki a szűrőt.
 - ▶ A szűrő szennyeződésektől mentes.
5. Tolja vissza alulról a porgyűjtő tartályt a porelszívó modulba, míg az be nem pattan.

10.2.4 TE-DRS-OSHA szűrő tisztítása **13**



Tisztítsa meg a szűrőt 5 furat (16 mm x 50 mm) (1/2 in x 3 in) elkészítése után.



- ▶ Ha a szívóteljesítmény csökken, akkor nyomja ötször előre és hátra a szűrőtisztító mechanizmust addig, míg az jól hallhatóan be nem pattan.

10.2.5 A porelszívó modul leszerelése

1. Kapcsolja középállásba a fúróalapács jobb/bal forgásirányváltó kapcsolóját.
2. Nyomja meg és tartsa lenyomva a DRS kireteszelőjét.
3. Előrefelé húzza le a porelszívó modult a gépről.

11 Ártalmatlanítás

FIGYELMEZTETÉS

Sérülésveszély a szakszerűtlen ártalmatlanítás miatt! Egészségkárosodás veszélye a kilépő gázok és folyadékok miatt.

- ▶ Sérült akkut ne küldjön csomagküldő szolgálattal!
- ▶ A csatlakozókat nem vezető anyaggal fedje le a rövidzárlat elkerülése érdekében.
- ▶ Az akkukat úgy ártalmatlanítsa, hogy azok ne kerülhessenek gyermekek kezébe.
- ▶ Az akkut **Hilti Store**-ban ártalmatlanítsa, vagy forduljon az illetékes hulladéklerakóhoz.

A **Hilti** termékek nagyrészt újrahasznosítható anyagokból készülnek. Az újrahasznosítás előtt az anyagokat gondosan szét kell válogatni. A **Hilti** sok országban már visszaveszi használt gépét újrahasznosítás céljára. Kérdezze meg a **Hilti** ügyfélszolgálatot vagy kereskedelmi tanácsadóját.



- ▶ Az elektromos kéziszerszámokat, elektromos készülékeket és akkukat ne dobja a háztartási szemétkébe!

12 RoHS (Veszélyes anyagok alkalmazásának korlátozásáról szóló irányelv)

A következő linken elérhető a veszélyes anyagok táblázata: qr.hilti.com/r4694033.

A dokumentáció végén található QR-kódon keresztül elérhető a RoHS táblázat.

13 Gyártói garancia

- ▶ A jótállás feltételeire vonatkozó kérdéseivel forduljon a helyi **Hilti** partneréhez.

Originalna instrukcija obsługi

1 Informacje na temat instrukcji obsługi

1.1 Do niniejszej instrukcji obsługi

- Przed uruchomieniem urządzenia należy przeczytać instrukcję obsługi. Jest to warunek konieczny bezpiecznej pracy i bezawaryjnej obsługi.
- Należy zawsze stosować się do zasad bezpieczeństwa i ostrzeżeń zawartych w tej instrukcji i podanych na produkcie.
- Instrukcję obsługi zawsze przechowywać zawsze z produktem; produkt przekazywać innym użytkownikom wyłącznie z instrukcją obsługi.

1.2 Objaśnienie symboli

1.2.1 Ostrzeżenia

Wskazówki ostrzegawcze ostrzegają przed niebezpieczeństwem w obchodzeniu się z produktem. Zastosowano następujące hasła ostrzegawcze:

ZAGROŻENIE

ZAGROŻENIE !

- ▶ Wskazuje na bezpośrednie zagrożenie, które może prowadzić do ciężkich obrażeń ciała lub śmierci.



⚠ OSTRZEŻENIE

OSTRZEŻENIE !

- ▶ Wskazuje na ewentualne zagrożenie, które może prowadzić do ciężkich obrażeń ciała lub śmierci.

⚠ OSTROŻNIE

OSTROŻNIE !

- ▶ Wskazuje na potencjalnie niebezpieczną sytuację, która może prowadzić do obrażeń ciała lub szkód materialnych.

1.2.2 Symbole w instrukcji obsługi

W niniejszej instrukcji obsługi zastosowano następujące symbole:

	Przestrzegać instrukcji obsługi
	Wskazówki dotyczące użytkowania i inne przydatne informacje
	Obchodzenie się z surowcami wtórnymi
	Nie wyrzucać elektronarzędzi ani akumulatorów do odpadów komunalnych
	Hilti Akumulator Li-Ion
	Hilti Ładowarka

1.2.3 Symbole na rysunkach

Na rysunkach zastosowano następujące symbole:

2	Te liczby odnoszą się do rysunków zamieszczonych na początku niniejszej instrukcji obsługi.
3	Numeracja na rysunkach wskazuje na istotne etapy pracy lub na ważne dla etapów pracy elementy. Te etapy pracy lub elementy są w tekście wyszczególnione odpowiednimi numerami, np. (3).
11	Numerы pozycji zastosowane na rysunku Budowa urządzenia odnoszą się do numerów legendy w rozdziale Ogólna budowa urządzenia .
	Na ten znak użytkownik powinien zwrócić szczególną uwagę podczas obsługiwanania produktu.

1.3 Symbole zależne od produktu

1.3.1 Symbole na produkcie

Na produkcie mogą być zastosowane następujące symbole:

	Wiercenie bez udaru
	Wiercenie z udarem (wiercenie udarowe)
	Kucie
	Pozycjonowanie dłuta
	Prawe/lewe obroty
n_0	Znamionowa jałowa prędkość obrotowa
	Prąd stały
	Produkt obsługuje bezprzewodową transmisję danych, która jest kompatybilna z systemami operacyjnymi iOS i Android.
	Zastosowany akumulator litowo-jonowy Hilti . Należy przestrzegać informacji podanych w rozdziale Użytkowanie zgodne z przeznaczeniem .



Li-Ion	Akumulator litowo-jonowy
	Nigdy nie używać akumulatora w charakterze młotka.
	Uważać, aby akumulator nie upadł. Nie używać akumulatora, który był narażony na uderzenie lub jest uszkodzony w inny sposób.

1.4 Informacje o produkcie

Produkty Hilti przeznaczone są do użytku profesjonalnego i mogą być eksploatowane, konserwowane i utrzymywane we właściwym stanie technicznym wyłącznie przez autoryzowany, przeszkolony personel. Personel ten musi być przede wszystkim poinformowany o możliwych zagrożeniach. Produkt i jego wyposażenie mogą stanowić zagrożenie w przypadku użycia przez niewykwalifikowany personel w sposób niewłaściwy lub niezgodny z przeznaczeniem.

Oznaczenie typu i numer seryjny umieszczone są na tabliczce znamionowej.

- ▶ Numer seryjny należy przepisać do poniższej tabeli. Dane o produkcie należy podawać w przypadku pytań do naszego przedstawicielstwa lub serwisu.

Dane o produkcie

Młotowiertarka	TE 6-A36
Generacja:	04
Nr seryjny:	

1.5 Deklaracja zgodności

Deklarujemy z pełną odpowiedzialnością, że opisany tutaj produkt jest zgodny z obowiązującymi wytycznymi i normami. Kopia deklaracji zgodności znajduje się na końcu niniejszej dokumentacji.

Techniczna dokumentacja zapisana jest tutaj:

Hilti Entwicklungsgesellschaft mbH | Zulassung Geräte | Hiltistraße 6 | 86916 Kaufering, DE

2 Bezpieczeństwo

2.1 Ogólne wskazówki dotyczące bezpiecznej eksploatacji elektronarzędzi

⚠ OSTRZEŻENIE Należy przeczytać wszystkie wskazówki dotyczące bezpieczeństwa, zalecenia, jak również zapoznać się z ilustracjami i danymi technicznymi dołączonymi do elektronarzędzia. Nieprzebrnięcie poniższych zaleceń oraz instrukcji może prowadzić do porażenia prądem, pożaru i/lub ciężkich obrażeń ciała.

Należy zachować do wglądu wszystkie wskazówki i zalecenia dotyczące bezpieczeństwa.

Używane w przepisach bezpieczeństwa pojęcie "elektronarzędzie" odnosi się do elektronarzędzi zasilanych prądem sieciowym (z przewodem zasilającym) lub elektronarzędzi zasilanych akumulatorami (bez przewodu zasilającego).

Bezpieczeństwo w miejscu pracy

- ▶ **Należy dbać o czystość i dobre oświetlenie stanowiska pracy.** Bałagan lub brak oświetlenia w miejscu pracy mogą prowadzić do wypadków.
- ▶ **Używając tego elektronarzędzia nie wolno pracować w otoczeniu zagrożonym wybuchem, w którym znajdują się np. łatwopalne ciecze, gazy lub pyły.** Elektronarzędzia wytwarzają iskry, które mogą prowadzić do zapłonu pyłów lub oparów.
- ▶ **Podczas pracy przy użyciu elektronarzędzia nie należy zezwalać na zbliżanie się dzieci i innych osób.** W wyniku odwrócenia uwagi można stracić kontrolę nad urządzeniem.

Bezpieczeństwo elektryczne

- ▶ **Wtyczka elektronarzędzia musi pasować do gniazda. W żadnym wypadku nie wolno modyfikować wtyczki. Nie należy używać trójników w połączeniu z uziemionymi elektronarzędziami.** Niemodyfikowane wtyczki oraz odpowiednie gniazda wtykowe zmniejszają ryzyko porażenia prądem.
- ▶ **Należy unikać kontaktu z uziemionymi powierzchniami, jak rury, grzejniki, piece i lodówki.** W przypadku kontaktu z uziemieniem istnieje zwiększone ryzyko porażenia prądem.
- ▶ **Elektronarzędzie chronić przed deszczem i wilgocią.** Wniknięcie wody do elektronarzędzia powoduje zwiększenie ryzyka porażenia prądem.
- ▶ **Nigdy nie używać przewodu zasilającego niezgodnie z jego przeznaczeniem, np. do przenoszenia lub zawieszania elektronarzędzia, ani do wyciągania wtyczki z gniazda. Przewód zasilający chronić**



przed działaniem wysokich temperatur, oleju, ostrych krawędzi lub ruchomych części. Uszkodzone lub skręcone przewody zasilające zwiększają ryzyko porażenia.

- ▶ **W przypadku wykonywania elektronarzędziem prac na świeżym powietrzu należy używać wyłącznic przedłużaczy przystosowanych do używania na zewnątrz.** Użycie przedłużacza przystosowanego do eksploatacji w warunkach zewnętrznych zmniejsza ryzyko porażenia prądem.
- ▶ **Jeśli użycie elektronarzędzia w wilgotnym środowisku jest nieuniknione, należy stosować wyłącznik różnicowo-prądowy.** Stosowanie wyłącznika różnicowo-prądowego zmniejsza ryzyko porażenia prądem.

Bezpieczeństwo osób

- ▶ **Przystępując do pracy przy użyciu elektronarzędzi należy zachować ostrożność i rozwagę. Nie używać elektronarzędzia będąc zmęczonym lub znajdując się pod wpływem narkotyków, alkoholu lub lekarstw.** Chwila nieuwagi podczas eksploatacji elektronarzędzia może prowadzić do poważnych obrażeń ciała.
- ▶ **Zawsze nosić osobiste wyposażenie ochronne i zakładać okulary ochronne.** Noszenie osobistego wyposażenia ochronnego, takiego jak maska przeciwpyłowa, antypoślizgowe obuwie robocze, kask ochronny lub ochraniacze słuchu, w zależności od rodzaju i użytkowania elektronarzędzia, zmniejsza ryzyko obrażeń ciała.
- ▶ **Unikać niezamierzonego uruchomienia elektronarzędzia. Przed podłączeniem elektronarzędzia do sieci elektrycznej i/lub założeniem akumulatora na urządzenie oraz wzięciem urządzenia do ręki lub przeniesieniem go, należy upewnić się, że jest wyłączone.** Jeśli podczas przenoszenia elektronarzędzia naciskany jest przełącznik lub podczas podłączania do sieci przełącznik jest wciśnięty, można spowodować wypadek.
- ▶ **Przed włączeniem elektronarzędzia usunąć narzędzia nastawcze oraz klucze.** Narzędzia lub klucze, które znajdują się w ruchomych częściach urządzenia, mogą prowadzić do obrażeń ciała.
- ▶ **Unikać niewygodnej pozycji ciała. Należy przyjąć bezpieczną pozycję i zawsze utrzymywać równowagę.** Dzięki temu możliwa jest lepsza kontrola elektronarzędzia w nieprzewidzianych sytuacjach.
- ▶ **Należy nosić odpowiednią odzież. Nie nosić obszernej odzieży ani biżuterii. Nie zbliżać włosów, odzieży ani rękawic do ruchomych części urządzenia.** Obszerna odzież, biżuteria lub długie włosy mogą zostać wciągnięte przez ruchome części urządzenia.
- ▶ **Jeśli możliwe jest zamontowanie urządzeń odsysających lub wyłapujących, upewnić się, czy są one właściwie podłączone i prawidłowo użytkowane.** Stosowanie urządzeń odsysających zmniejsza zagrożenie spowodowane rozprzestrzenianiem się pyłów.
- ▶ **Nie należy lekceważyć potencjalnego zagrożenia ani wskazówek dot. bezpiecznej eksploatacji elektronarzędzi, nawet w przypadku dużego doświadczenia w zakresie obsługi elektronarzędzia.** Nieuważne obchodzenie się z urządzeniem może w ułamku sekundy doprowadzić do poważnych obrażeń.

Zastosowanie i obchodzenie się z elektronarzędziem

- ▶ **Nie przeciążać urządzenia. Elektronarzędzia należy używać do prac, do których jest przeznaczone.** Odpowiednim elektronarzędziem pracuje się lepiej i bezpieczniej w podanym zakresie mocy.
- ▶ **Nie używać elektronarzędzia, którego przełącznik jest uszkodzony.** Elektronarzędzie, którego nie można włączyć lub wyłączyć, stanowi zagrożenie i bezwzględnie należy je naprawić.
- ▶ **Przed wystąpieniem do nastawy urządzenia, wymiany osprzętu lub odłożeniem urządzenia należy wyciągnąć wtyczkę z gniazda i/lub wyjąć akumulator z urządzenia.** Ten środek ostrożności zapobiega niezamierzonemu włączeniu elektronarzędzia.
- ▶ **Nieużywane elektronarzędzia należy przechowywać w miejscu niedostępnym dla dzieci. Nie pozwalać na użytkowanie urządzenia osobom, które nie zapoznały się z jego obsługą i działaniem lub nie przeczytały tych wskazówek.** Elektronarzędzia stanowią zagrożenie, jeśli używane są przez osoby niedoświadczone.
- ▶ **Należy starannie konserwować elektronarzędzia i osprzęt. Kontrolować, czy ruchome części funkcjonują bez zarzutu i nie są zablokowane, czy części nie są popękane ani uszkodzone w takim stopniu, że mogłyby to mieć negatywny wpływ na prawidłowe funkcjonowanie elektronarzędzia. Przed przystąpieniem do eksploatacji urządzenia należy zlecić naprawę uszkodzonych części.** Przyczyną wielu wypadków jest niewłaściwa konserwacja elektronarzędzi.
- ▶ **Należy zadbać o to, aby narzędzia tnące były ostre i czyste.** Utrzymywane w dobrym stanie narzędzia tnące z ostrymi krawędziami tnącymi rzadziej zakleszczają się i łatwiej się je prowadzi.
- ▶ **Elektronarzędzia, osprzęt, narzędzi roboczych itp. należy używać zgodnie z niniejszymi wskazówkami. Przy tym należy uwzględnić warunki pracy i rodzaj wykonywanych czynności.** Używanie elektronarzędzi do prac niezgodnych z przeznaczeniem, może prowadzić do niebezpiecznych sytuacji.



- ▶ **Dopilnować, aby uchwyty oraz ich powierzchnie były zawsze suche i czyste. Nie mogą one być zanieczyszczone smarem lub olejem.** Śliskie uchwyty i powierzchnie uniemożliwiają bezpieczną obsługę i kontrolę elektronarzędzia w nieprzewidzianych sytuacjach.

Zastosowanie oraz obchodzenie się z narzędziami akumulatorowymi

- ▶ **Akumulatory należy ładować tylko za pomocą prostowników zalecanych przez producenta.** Jeśli prostownik, przeznaczony do ładowania określonego typu akumulatorów, zostanie zastosowany do ładowania innych akumulatorów, może dojść do pożaru.
- ▶ **Należy używać wyłącznie akumulatorów przeznaczonych do danego elektronarzędzia.** Używanie innych akumulatorów może doprowadzić do obrażeń ciała i zagrożenia pożarowego.
- ▶ **Nieużywany akumulator przechowywać z daleka od spinaczy, monet, kluczy, gwoździ, śrub i innych drobnych przedmiotów metalowych, które mogłyby spowodować zwarcie styków.** Zwarcie pomiędzy stykami akumulatora może prowadzić do poparzeń oraz pożaru.
- ▶ **W przypadku niewłaściwego użytkowania możliwy jest wyciek elektrolitu z akumulatora. Należy unikać kontaktu z nim. W razie przypadkowego kontaktu obmyć narażone części ciała wodą. Jeśli elektrolit dostał się do oczu, należy dodatkowo skonsultować się z lekarzem.** Wyciekający z akumulatora elektrolit może prowadzić do podrażnienia skóry lub oparzeń.
- ▶ **Nie stosować uszkodzonego ani modyfikowanego akumulatora.** Uszkodzone lub zmodyfikowane akumulatory mogą działać w nieprzewidywalny sposób i tym samym stwarzać zagrożenie pożarem, wybuchem lub obrażeniami ciała.
- ▶ **Nie narażać akumulatora na kontakt z ogniem lub działaniem wysokich temperatur.** Ogień lub temperatury powyżej 130 °C (265 °F) mogą być przyczyną wybuchu.
- ▶ **Postępować zgodnie z zaleceniami dotyczącymi ładowania i nigdy nie ładować akumulatora ani narzędzia akumulatorowego w temperaturze spoza zakresu podanego w niniejszej instrukcji obsługi.** Nieprawidłowe ładowanie, jak również ładowanie w temperaturze spoza dopuszczalnego zakresu może być przyczyną uszkodzenia akumulatora i zwiększyć zagrożenie pożarowe.

Serwis

- ▶ **Naprawę urządzenia zlecać wyłącznie wykwalifikowanemu personelowi, stosującemu tylko oryginalne części zamienne.** Gwarantuje to zachowanie bezpieczeństwa urządzenia.
- ▶ **Nigdy nie konserwować uszkodzonych akumulatorów.** Wszystkie czynności związane z konserwacją akumulatorów mogą być wykonywane wyłącznie przez producenta lub upoważnione punkty serwisowe.

2.2 Wskazówki bezpieczeństwa dotyczące młotów

Wskazówki dotyczące bezpieczeństwa podczas wykonywania wszelkich prac

- ▶ **Zakładać ochraniacze słuchu.** Hałas może prowadzić do utraty słuchu.
- ▶ **Korzystać z zawartych w dostawie dodatkowych uchwytów do urządzenia.** Utrata kontroli nad urządzeniem może prowadzić do obrażeń ciała.
- ▶ **Podczas wykonywania prac, w trakcie których urządzenie może natrafić na ukryte przewody elektryczne, trzymać urządzenie wyłącznie za izolowane uchwyty.** Kontakt z przewodem elektrycznym może doprowadzić do przeniesienia napięcia na metalowe elementy urządzenia i spowodować porażenie prądem.

Wskazówki bezpieczeństwa podczas prac z długimi wiertłami

- ▶ **Wiercenie należy zawsze zaczynać na niższej prędkości obrotowej i dopiero w momencie, gdy wiertło styka się już z obrabianym elementem.** Przy wyższych prędkościach obrotowych wiertło może się lekko wyginać, jeżeli obraca się poza obrabianym elementem i może prowadzić do obrażeń ciała.
- ▶ **Nie wywierać nadmiernego nacisku na wiertło i wywierać go wyłącznie w kierunku wzdłużnym do wiertła.** Wiertła mogą się wygiąć i złamać, co może doprowadzić do utraty kontroli nad urządzeniem i spowodować obrażenia ciała.

2.3 Dodatkowe wskazówki dotyczące bezpiecznej eksploatacji młotowiertarki

Bezpieczeństwo osób

- ▶ **Używać wyłącznie produktu i akcesoriów, które są w dobrym stanie technicznym.**
- ▶ **Nie dokonywać żadnych modyfikacji ani zmian w produkcie ani akcesoriach.**
- ▶ **Korzystać z wchodzących w skład dostawy dodatkowych uchwytów do urządzenia.** Utrata kontroli nad urządzeniem może prowadzić do obrażeń ciała.
- ▶ **W przypadku prac przebieciowych należy zabezpieczyć obszar po drugiej stronie.** Oderwane materiały mogą wypaść i/lub spaść, powodując obrażenia osób trzecich.
- ▶ **Urządzenie zawsze trzymać oburącz za przewidziane do tego celu uchwyty.** Uchwyty muszą być zawsze suche i czyste.



- ▶ Podczas wykonywania prac, w trakcie których narzędzie może natrafić na ukryte przewody elektryczne, trzymać produkt wyłącznie za izolowane uchwyty. Kontakt z przewodem elektrycznym może doprowadzić do przeniesienia napięcia na metalowe elementy urządzenia i spowodować porażenie prądem.
- ▶ Nie dotykać obracających się elementów - niebezpieczeństwo obrażeń ciała!
- ▶ Podczas pracy urządzenia stosować okulary ochronne, kask ochronny, ochraniacze słuchu oraz odpowiednią ochronę dróg oddechowych.
- ▶ Do wymiany narzędzi zakładać rękawice ochronne. Dotknięcie narzędzia roboczego może spowodować zranienia i poparzenia.
- ▶ Nosić okulary ochronne. Odłamki odłupanego materiału mogą spowodować obrażenia ciała lub oczu.
- ▶ Pył, tworzący się podczas szlifowania, wygładzania, cięcia i wiercenia, może zawierać szkodliwe związki chemiczne. Przykładowo: ołów lub farby na bazie ołowiu; cegła, beton i pozostałe produkty do stawiania murów, kamień naturalny i pozostałe produkty krzemionkowe; wybrane gatunki drewna, takie jak dąb, buk i drewno poddane obróbce chemicznej; azbest lub materiały zawierające azbest. Należy określić stopień narażenia operatora i osób postronnych według klasy zagrożenia związanego z obrabianym materiałem. Należy podjąć niezbędne środki, aby utrzymać narażenie na bezpiecznym poziomie, np. stosować system odpylania lub odpowiednią ochronę dróg oddechowych. Ogólne środki mające na celu zmniejszenie narażenia obejmują:
 - ▶ praca w dobrze wentylowanym obszarze,
 - ▶ unikanie dłuższego czasu przebywania w pyłe,
 - ▶ odprowadzanie pyłu z dala od twarzy i ciała,
 - ▶ Noszenie odzieży ochronnej i mycie narażonych miejsc wodą z mydłem.
- ▶ Robić przerwy oraz wykonywać ćwiczenia poprawiające ukrwienie palców. Dłuższa praca i występujące w jej trakcie silne wibracje mogą być przyczyną zaburzeń w naczyńach krwionośnych lub systemie nerwowym palców, dłoni nadgarstków.

Bezpieczeństwo elektryczne

- ▶ Przed rozpoczęciem pracy należy skontrolować stanowisko i obszar roboczy pod względem występowania ukrytych przewodów elektrycznych, gazowych i rur wodociągowych. Zewnętrzne metalowe części urządzenia mogą spowodować porażenie prądem lub eksplozję, jeśli dojdzie do uszkodzenia przewodu elektrycznego albo rury gazociągowej lub wodociągowej.

Prawidłowe obchodzenie się z elektronarzędziami

- ▶ W przypadku zablokowania produktu należy natychmiast wyłączyć narzędzie. Może dojść do bocznego wychylenia produktu.
- ▶ Przed odłożeniem produktu, zaczekać, aż się zatrzyma.

2.4 Wskazówki dotyczące bezpieczeństwa

- ▶ Należy przestrzegać wskazówek dotyczących bezpieczeństwa zawartych w niniejszej dokumentacji i podanych na urządzeniu.
- ▶ Należy używać maski przeciwpyłowej, która chroni twarz i drogi oddechowe przed pyłem powstającym w trakcie wiercenia i prac serwisowych.
- ▶ Również przy zamontowanym systemie odsysania należy zawsze używać uchwyty bocznego młotowiertarki **Hilti**.

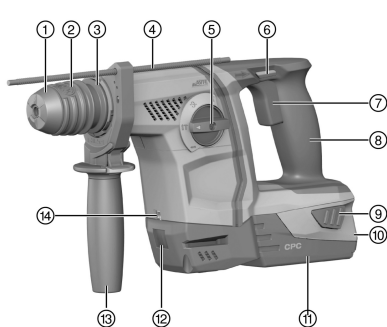
2.5 Prawidłowe obchodzenie się z akumulatorami

- ▶ Przestrzegać szczególnych wytycznych dotyczących transportu, przechowywania i eksploatacji akumulatorów Li-Ion.
- ▶ Akumulatory należy przechowywać z dala od źródeł wysokiej temperatury i ognia oraz unikać bezpośredniego nasłonecznienia.
- ▶ Akumulatorów nie wolno rozkładać na pojedyncze elementy, zgniatać, podgrzewać do temperatury powyżej 80°C (176°F) oraz palić.
- ▶ Nie używać ani nie ładować akumulatorów, które zostały uderzone, spadły z wysokości jednego metra lub zostały uszkodzone mechanicznie w inny sposób. W takim przypadku należy zawsze kontaktować się z działem **Hilti Serwis**.
- ▶ Jeżeli wysoka temperatura akumulatora uniemożliwia jego dotknięcie, akumulator może być uszkodzony. Umieścić akumulator w widocznym, niepalnym miejscu w odpowiedniej odległości od łatwopalnych materiałów. Pozostawić akumulator do ostygnięcia. Jeśli akumulator po jednej godzinie nadal jest zbyt gorący, aby dało się go dotknąć, oznacza to, że jest uszkodzony. Skontaktować się z **serwisem Hilti**.



3 Opis

3.1 Ogólna budowa urządzenia



- ① Pierścień przeciwpływowy
- ② Uchwyt narzędziowy
- ③ Blokada narzędzia
- ④ Ogranicznik głębokości
- ⑤ Przełącznik wyboru funkcji
- ⑥ Przełącznik biegu w prawo/lewo z blokadą włączenia
- ⑦ Włącznik
- ⑧ Uchwyt
- ⑨ Przyciski odblokowujące akumulator
- ⑩ Wskaźnik stanu naładowania i zakłócenia (akumulator Li-Ion)
- ⑪ Akumulator
- ⑫ Przyłącze systemu odsysania TE DRS-6-A(02)
- ⑬ Uchwyt boczny
- ⑭ Oświetlenie strefy roboczej

3.2 Użytkowanie zgodne z przeznaczeniem

Opisywany produkt to akumulatorowa młotowiertarka. Urządzenie to jest przeznaczone do wiercenia w stali, drewnie i murze, do wiercenia udarowego w betonie i murze oraz do wkręcania i wykręcania śrub. Produkt może być dodatkowo stosowany do lekkich prac z zakresu kucia w murze oraz do prac wykończeniowych w betonie.

- ▶ Z tym produktem stosować tylko akumulatory **Hilti** Li-Ion typu B 36.
- ▶ Do ładowania akumulatorów używać wyłącznie prostowników **Hilti** serii C4/36.

3.3 Wskaźnik stanu naładowania akumulatora Li-Ion

Stan naładowania akumulatora Li-Ion oraz awarie urządzenia są sygnalizowane za pomocą wskaźnika akumulatora Li-Ion. Stan naładowania akumulatora Li-Ion wyświetla się po dotknięciu jednego z dwóch przycisków odblokowujących akumulator.

Stan	Znaczenie
Świecą się 4 diody LED.	Stan naładowania: 75% do 100%
Świecą się 3 diody LED.	Stan naładowania: 50% do 75%
Świecą się 2 diody LED.	Stan naładowania: 25% do 50%
Świeci się 1 dioda LED.	Stan naładowania: 10% do 25%
Miga 1 dioda LED.	Stan naładowania: < 10%

i W trakcie naciskania włącznika i do 5 sekund po jego puszczeniu odczytanie stanu naładowania nie jest możliwe. Jeśli diody LED wskaźnika akumulatora migają, należy zapoznać się ze wskazówkami w rozdziale Pomoc w przypadku awarii.

3.4 Zakres dostawy

Młotowiertarka, uchwyt boczny, ogranicznik głębokości, instrukcja obsługi.

Inne produkty systemowe zatwierdzone dla produktu można znaleźć w **Hilti Store** lub na stronie: www.hilti.group



4 Dane techniczne

4.1 Akumulator

Napięcie robocze akumulatora	36 V
Temperatura otoczenia podczas pracy	-17 °C ... 60 °C
Temperatura przechowywania	-20 °C ... 40 °C
Temperatura akumulatora na początku procesu ładowania	-10 °C ... 45 °C

4.2 Młotowiertarka

	TE 6-A36
Napięcie znamionowe	36 V
Ciężar zgodny z procedurą EPTA 01/2003	3,7 kg
Znamionowa jałowa prędkość obrotowa	1 050 obr./min
Energia pojedynczego udaru zgodna z procedurą EPTA 05/2009	2,5 J
Wiercenie w betonie/murze (wiercenie udarowe)	4 mm ... 28 mm
Wiercenie w drewnie (wiertło pełne)	3 mm ... 20 mm
Wiercenie w metalu (wiertło pełne)	3 mm ... 13 mm

4.3 Informacje o hałasie i wartości drgań według EN 62841

Podane w niniejszej instrukcji wartości ciśnienia akustycznego oraz drgań zostały zmierzone zgodnie z normatywną metodą pomiarową i mogą być stosowane do porównywania elektronarzędzi. Można je również stosować do tymczasowego oszacowania ekspozycji.

Podane dane dotyczą głównych zastosowań elektronarzędzia. Jeśli elektronarzędzie zostanie zastosowane do innych prac, z innymi narzędziami roboczymi lub nie będzie odpowiednio konserwowane, wówczas dane mogą odbiegać od podanych. Może to prowadzić do znacznego zwiększenia ekspozycji przez cały czas eksploatacji.

Aby dokładnie określić ekspozycję, należy uwzględnić czas, w którym urządzenie jest wyłączone lub gdy jest włączone, ale nieużywane. Może to prowadzić do znacznego zmniejszenia ekspozycji przez cały czas eksploatacji.

W celu ochrony użytkownika przed działaniem hałasu oraz/lub drgań należy zastosować dodatkowo środki bezpieczeństwa, np.: konserwacja elektronarzędzi i narzędzi roboczych, rozgrzanie dłoni, właściwa organizacja pracy.

Wartości hałasu

Poziom mocy akustycznej (L_{WA})	99 dB(A)
Nieoznaczoność poziomu mocy akustycznej (K_{WA})	3 dB(A)
Poziom emisji ciśnienia akustycznego (L_{pA})	88 dB(A)
Nieoznaczoność poziomu ciśnienia akustycznego (K_{pA})	3 dB(A)

Wartości drgań

		TE 6-A36	TE DRS-6-A
Wiercenie udarowe w betonie ($a_{h, HD}$)	B 36/5.2	16,8 m/s ²	12,7 m/s ²
	B 36/9.0	16,2 m/s ²	12,3 m/s ²
Wartość emisji drgań kucie w betonie ($a_{h, Cheq}$)	B 36/5.2	8,1 m/s ²	•/•
	B 36/9.0	7,5 m/s ²	•/•
Nieoznaczoność (K)		1,5 m/s ²	1,5 m/s ²



5 Obsługa

5.1 Przygotowanie do pracy

OSTRZEŻENIE

Niebezpieczeństwo obrażeń ciała przez niezamierzone uruchomienie!

- ▶ Przed włożeniem akumulatora upewnić się, że przynależne urządzenie jest wyłączone.
- ▶ Przed rozpoczęciem nastawy urządzenia lub wymianą osprzętu wyjąć akumulator z urządzenia.

Należy przestrzegać wskazówek dotyczących bezpieczeństwa oraz ostrzeżeń zawartych w niniejszej dokumentacji i podanych na produkcie.

5.2 Zakładanie akumulatora

OSTROŻNIE

Niebezpieczeństwo obrażeń ciała! Niezamierzone włączenie młotowiertarki.

- ▶ Przed założeniem akumulatora upewnić się, że młotowiertarka jest wyłączona, a przełącznik biegu w prawo/lewo jest w położeniu środkowym (blokada włączenia).

1. Włożyć akumulator w uchwyt urządzenia, tak aby prawidłowo się zablokował.
2. Skontrolować prawidłowe zamocowanie akumulatora.

5.3 Wymowanie akumulatora

1. Nacisnąć przycisk odblokowujący akumulator.
2. Wyciągnąć akumulator do tyłu.

5.4 Montaż uchwytu bocznego

OSTROŻNIE

Niebezpieczeństwo obrażeń ciała! Utrata kontroli nad urządzeniem.

- ▶ Należy upewnić się, że uchwyt boczny został prawidłowo zamocowany. Upewnić się, że obejmę zaciskową umieszczoną jest w odpowiednim rowku na urządzeniu.

1. Obrócić uchwyt wokół własnej osi, aby poluzować mocowanie (obejmę zaciskową) uchwytu bocznego.
2. Wsunąć ogranicznik głębokości od przodu w 2 przewidziane do tego celu otwory prowadzące.
3. Obrócić uchwyt wokół własnej osi, aby napiąć mocowanie (obejmę zaciskową) uchwytu bocznego.

5.5 Montaż i regulacja ogranicznika głębokości

- ▶ W razie potrzeby zamontować i ustawić ogranicznik głębokości.

5.6 Montaż/demontaż uchwytu narzędziowego

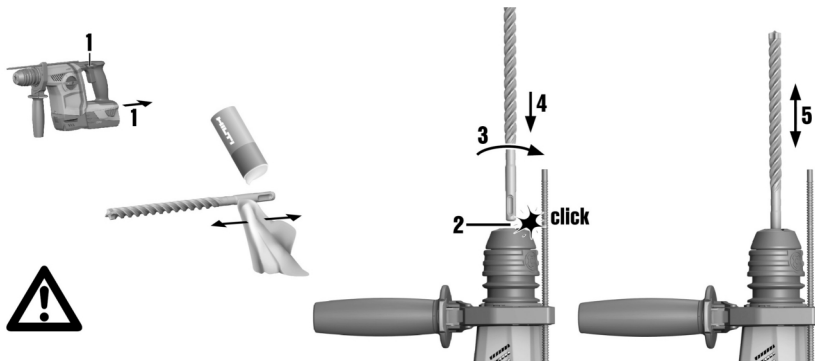
OSTROŻNIE

Niebezpieczeństwo obrażeń ciała! Zagrożenie w wyniku utrudnienia pracy użytkownikowi przez zamontowany, ale nie używany ogranicznik głębokości.

- ▶ Odczepić ogranicznik głębokości od urządzenia.
- ▶ Zamontować/zdemontować uchwyt narzędziowy.

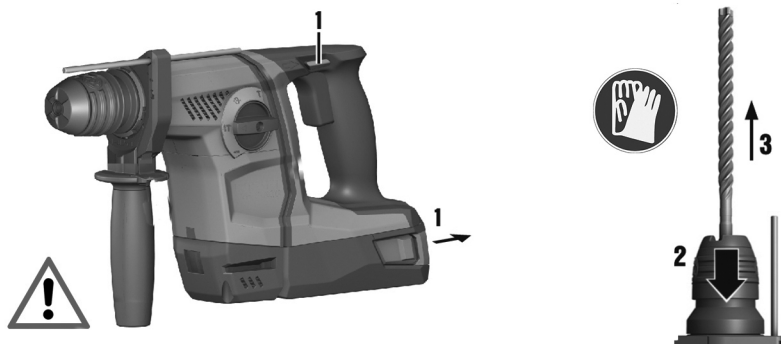


5.7 Mocowanie narzędzia



1. Lekko nasmarować końcówkę mocującą narzędzia roboczego.
 - ▶ Należy stosować wyłącznie oryginalny smar firmy **Hilti**. Nieodpowiedni smar może prowadzić do uszkodzenia urządzenia.
2. Włożyć narzędzie robocze do oporu w uchwyt narzędziowy, aż się zablokuje.
3. Po zamocowaniu pociągnąć za narzędzie robocze w celu sprawdzenia, czy zostało prawidłowo zablokowane.
 - ▶ Produkt jest gotowy do eksploatacji.

5.8 Wymywanie narzędzia



- ▶ Odciągnąć blokadę narzędzia do oporu i wyjąć narzędzie robocze.

5.9 Prace nad głową

- ▶ Zamontować zbiornik na pył DCD do prac nad głową.

5.10 Mocowanie dłuta

- ▶ Ustawić przełącznik wyboru funkcji na tę pozycję →.

6 Praca

6.1 Przełącznik wyboru funkcji

- ▶ Ustawić przełącznik wyboru funkcji na żądaną pozycję roboczą.
 - ▶ W trakcie pracy nie wolno uruchamiać przełącznika wyboru funkcji. **Niebezpieczeństwo uszkodzenia!**



6.2 Bieg w prawo/lewo

- ▶ Ustawić przełącznik prawych/lewych obrotów na żądany kierunek obrotów.

6.3 Wiercenie bez udaru

- ▶ Ustawić przełącznik wyboru funkcji na tę pozycję

6.4 Wiercenie udarowe

- ▶ Ustawić przełącznik wyboru funkcji na tę pozycję

6.5 Kucie

- ▶ Ustawić przełącznik wyboru funkcji na tę pozycję **T**.
 - ▶ W celu optymalnego chłodzenia silnika wybrać bieg w prawo (kierunek wiercenia).

7 Konserwacja i utrzymanie urządzenia

7.1 Konserwacja i utrzymanie urządzenia we właściwym stanie technicznym

OSTRZEŻENIE

Niebezpieczeństwo odniesienia obrażeń jeśli akumulator jest włożony !

- ▶ Przed przystąpieniem do wszelkich czynności konserwacyjnych należy zawsze wyjmować akumulator!

Konserwacja produktu

- Usunąć ostrożnie przywierające zanieczyszczenia.
- Ostrożnie wyczyścić szczeliny wentylacyjne suchą, miękką szczotką, jeśli są dostępne.
- Obudowę czyścić tylko lekko zwilżoną ściereczką. Nie stosować środków zawierających silikon, ponieważ mogą one uszkodzić elementy z tworzyw sztucznych.
- Do czyszczenia styków produktu używać czystej, suchej szmatki.

Konserwacja akumulatorów litowo-jonowych

- Nigdy nie używać akumulatora z niedrożnymi szczelinami wentylacyjnymi. Ostrożnie wyczyścić szczeliny wentylacyjne suchą, miękką szczotką.
- Unikać niepotrzebnego wystawiania akumulatora na działanie pyłu lub brudu. Nigdy nie wystawiać akumulatora na działanie dużej wilgotności (np. zanurzanie w wodzie lub pozostawianie na deszczu). Jeżeli akumulator zostanie zamoczony, należy traktować go jak akumulator uszkodzony. Umieścić go w szczelnym, niepalnym pojemniku i skontaktować się z serwisem **Hilti**.
- Akumulator musi być czysty oraz wolny od innego oleju i smaru. Nie wolno dopuścić do niepotrzebnego gromadzenia się kurzu lub brudu na akumulatorze. Czyścić akumulator suchą, miękką szczotką lub czystą, suchą szmatką. Nie stosować środków zawierających silikon, ponieważ mogą one uszkodzić elementy z tworzyw sztucznych.
Nie dotykać styków akumulatora i usunąć z nich smar, który nie został nałożony fabrycznie.
- Obudowę czyścić tylko lekko zwilżoną ściereczką. Nie stosować środków zawierających silikon, ponieważ mogą one uszkodzić elementy z tworzyw sztucznych.

Utrzymanie urządzenia we właściwym stanie technicznym

- Regularnie kontrolować wszystkie widoczne elementy pod względem uszkodzeń a elementy obsługi pod względem prawidłowego działania.
- W razie uszkodzeń i/lub zakłóceń w funkcjonowaniu, nie używać urządzenia. Oddać urządzenie niezwłocznie do naprawy w serwisie **Hilti**.
- Po zakończeniu prac konserwacyjnych założyć wszystkie mechanizmy zabezpieczające i skontrolować ich działanie.



W celu bezpiecznej pracy stosować wyłącznie oryginalne części zamienne i materiały eksploatacyjne. Dopuszczone przez **Hilti** części zamienne, materiały eksploatacyjne i wyposażenie urządzenia są dostępne w lokalnym centrum **Hilti Store** oraz na: www.hilti.group



7.2 Czyszczenie pierścienia przeciwpływowego

- ▶ Należy regularnie czyścić pierścień przeciwpływyowy przy uchwycie narzędziowym za pomocą czystej i suchej ściereczki.
- ▶ Ostrożnie oczyścić krawędź uszczelniającą i nasmarować niewielką ilością smaru **Hilti**.
- ▶ W przypadku uszkodzenia krawędzi uszczelniającej konieczne wymienić pierścień przeciwpływyowy.

8 Transport i przechowywanie

8.1 Transport i przechowywanie narzędzi akumulatorowych i akumulatorów

Transport

OSTROŻNIE

Niezamierzone włączenie podczas transportu !

- ▶ Zawsze transportować produkty z wyjętymi akumulatorami!
- ▶ Wyjąć akumulator/akumulatory.
- ▶ Nigdy nie przechowywać ani nie transportować akumulatorów luzem. Podczas transportu akumulatory powinny być zabezpieczone przed uderzeniami i wibracjami oraz odizolowane od jakichkolwiek materiałów przewodzących prąd lub innych akumulatorów, aby nie mogło stykać się z innymi biegunami akumulatorów i spowodować zwarcia. **Przestrzegać lokalnych przepisów transportowych dotyczących akumulatorów.**
- ▶ Nie wysyłać akumulatorów pocztą. Jeśli wysłane mają zostać sprawne akumulatory, zwrócić się do odpowiedniej firmy kurierskiej.
- ▶ Przed każdym użyciem oraz przed i po długim okresie transportu sprawdzić, czy produkt i akumulatory nie uległy uszkodzeniu.

Przechowywanie

OSTRZEŻENIE

Niezamierzone uszkodzenie spowodowane uszkodzonymi akumulatorami lub akumulatorami, z których wycieka płyn !

- ▶ Zawsze przechowywać produkty z wyjętymi akumulatorami.
- ▶ Produkt i akumulatory przechowywać w miejscu chłodnym i suchym. Przestrzegać wartości granicznych temperatury podanych w danych technicznych.
- ▶ Nie należy przechowywać akumulatorów na ładowarce. Po zakończeniu procesu ładowania zawsze wyjmować akumulator z prostownika.
- ▶ Nigdy nie przechowywać akumulatorów na słońcu, na źródłach ciepła ani za szybą.
- ▶ Produkt i akumulatory przechowywać w miejscu niedostępnym dla dzieci i osób nieupoważnionych.
- ▶ Przed każdym użyciem oraz przed i po długim okresie przechowywania sprawdzić, czy produkt i akumulatory nie uległy uszkodzeniu.

9 Pomoc w przypadku awarii

W przypadku awarii, które nie zostały uwzględnione w tej tabeli lub których użytkownik nie jest w stanie usunąć sam, należy skontaktować się z serwisem **Hilti**.

9.1 Młotowiertarka jest niesprawna

Awaria	Możliwa przyczyna	Rozwiązanie
Diody LED na akumulatorze niczego nie sygnalizują.	Akumulator nie jest prawidłowo zamocowany.	▶ Zatrasnąć akumulator z podwójnym kliknięciem.
	Akumulator rozładowany.	▶ Wymienić akumulator i naładować pusty akumulator.
	Akumulator przegrzany lub zbyt zimny.	▶ Pozostawić akumulator do ostygnięcia lub doprowadzić go do temperatury pokojowej.
Miga 1 dioda LED na akumulatorze.	Akumulator rozładowany.	▶ Wymienić akumulator i naładować pusty akumulator.



Awaria	Możliwa przyczyna	Rozwiązanie
Miga 1 dioda LED na akumulatorze.	Akumulator przegrzany lub zbyt zimny.	► Pozostawić akumulator do ostygnięcia lub doprowadzić go do temperatury pokojowej.
Migają 4 diody LED na akumulatorze.	Młotowiertarka tymczasowo przeciążona.	► Puścić i ponownie nacisnąć włącznik.

9.2 Młotowiertarka jest sprawna

Awaria	Możliwa przyczyna	Rozwiązanie
Brak udaru.	Temperatura młotowiertarki za niska.	► Przystawić młotowiertarkę do podłoża i włączyć na bieg jałowy. W razie potrzeby powtarzać, aż mechanizm udarowy zacznie pracować.
	Przełącznik wyboru funkcji ustawiony na "Wiercenie bez udu" .	► Ustawić przełącznik wyboru funkcji na pozycję "Wiercenie udarowe" .
Włącznik nie daje się wcisnąć lub jest zablokowany.	Przełącznik biegu w prawo/lewo jest w położeniu środkowym.	► Przełącznik biegu w prawo/lewo przesunąć w prawo lub w lewo.
Wrzeczono urządzenia nie obraca się.	Przekroczona dopuszczalna temperatura robocza układu elektronicznego młotowiertarki.	► Poczekać, aż urządzenie ostygnie.
	Akumulator rozładowany.	► Wymienić akumulator i naładować pusty akumulator.
	Przełącznik wyboru funkcji nie jest zablokowany lub znajduje się w pozycji "Kucie" lub pozycji "Mocowanie dłuta" .	► Ustawić przełącznik wyboru funkcji na pozycję "Wiercenie bez udu" lub "Wiercenie udarowe" .
Młotowiertarka wyłącza się automatycznie.	Zadziałał mechanizm przeciwp przeciążeniowy.	► Puścić włącznik. Pozostawić młotowiertarkę do ostygnięcia. Ponownie wcisnąć włącznik urządzenia. Zredukować obciążenie urządzenia.
Akumulator rozładowuje się szybciej niż zwykle.	Bardzo niska temperatura otoczenia.	► Powoli rozgrzać akumulator do temperatury pokojowej.
Akumulator nie zatrzymuje się ze słyszalnym „podwójnym kliknięciem“.	Zabrudzone zaczepty akumulatora.	► Wyczyścić zaczepty i na nowo założyć akumulator.
Silne nagrzewanie się młotowiertarki lub akumulatora.	Usterka elektryczna	► Natychmiast wyłączyć młotowiertarkę. Zdjąć i obserwować akumulator. Pozostawić go do ostygnięcia. Skontaktować się z serwisem Hilti .
	Młotowiertarka przeciążona.	► Wybrać urządzenie o większej mocy.
Nie można wyjąć narzędzia z blokady.	Nie do końca odciągnięty uchwyt narzędziowy.	► Odciągnąć blokadę narzędzia do oporu i wyjąć narzędzie.
Narzędzie nie wierci.	Kierunek biegu młotowiertarki ustawiony w lewo.	► Ustawić przełącznik biegu na bieg w prawo.
	Przełącznik wyboru funkcji ustawiony na "Wiercenie bez udu" .	► Ustawić przełącznik wyboru funkcji na pozycję "Wiercenie udarowe" .



10 Wyposażenie opcjonalne

10.1 Zbiornik na pył DCD

Zbiornik na pył DCD jest stosowany jako wyposażenie do młotowiertarek **Hilti**. Zbiera on znaczną część pyłu powstającego podczas pracy nad głową i można go w prosty i szybki sposób przymocować do młotowiertarki.


10.2 System odsysania TE DRS-6-A / TE DRS-6-A OSHA

System odsysania TE DRS-6-A jest stosowany jako wyposażenie do młotowiertarki **Hilti** TE 6-A36. System zbiera znaczną część powstającego pyłu i można go w prosty i szybki sposób przymocować do młotowiertarki. W systemie odsysania zintegrowany jest wentylator ssący. Wentylator jest napędzany przez własny silnik. Przy włączeniu młotowiertarki system pobiera prąd z akumulatora młotowiertarki. System odsysania nie nadaje się do stosowania podczas pracy w metalu i drewnie.

Warunki: TE DRS-6-A OSHA

TE DRS-6-A OSHA spełnia wymagania dyrektywy OSHA 1926.1153 Table 1. Urządzenie wyposażone jest w mechanizm oczyszczania filtra.

10.2.1 Montaż systemu odsysania


 Przed montażem należy zadbać o to, aby miejsca zamocowań oraz elektryczne złącza młotowiertarki i systemu odsysania były wolne od kurzu i przewodziły prąd.

1. Sprawdzić moduł przeciwpylowy pod względem uszkodzeń.
2. Sprawdzić, czy teleskop pracuje płynnie.
3. Ustawić przełącznik biegu w prawo/w lewo młotowiertarki w położeniu środkowym.
4. Odczepić ogranicznik głębokości od uchwyty boczny.
5. System odsysania wsunąć od przodu na urządzenie, aż zaskoczy na swoje miejsce.
6. Po zakończeniu montażu skontrolować, czy system odsysania jest zablokowany w prawidłowym położeniu.

10.2.2 Wiercenie z modułem przeciwpylowym

1. Aby uruchomić moduł przeciwpylowy, nacisnąć włącznik młotowiertarki.
2. Przytrzymać włącznik wciśnięty, aż do osiągnięcia pełnej mocy ssania.
3. Przyłożyć głowicę ssącą prostopadle do podłoża.
4. Wywiercić otwór i wysunąć produkt powoli z otworu, aby przechwycić jak największą ilość pyłu.

10.2.3 Opróżnianie zbiornika pyłu

 Pelen zbiornik pyłu lub zapchany filtr mogą powodować nadmierne zapylenie i dlatego należy je regularnie opróżniać.

Opróżnić zbiornik pyłu po wykonaniu 8 - 10 otworów (16 mm x 50 mm) (5/8 in x 2 in).
Aby zminimalizować pylenie, należy przechowywać pył w zamkniętym pojemniku.

1. Przytrzymać urządzenie w pozycji poziomej i uruchomić je na krótko.
 - ▶ Dzięki temu resztki pyłu, które nagromadziły się w systemie odsysania zostaną wessane do zbiornika pyłu.
2. Nacisnąć i przytrzymać przycisk odblokowujący zbiornik pyłu.
3. Zdjąć do dołu zbiornik pyłu z systemu odsysania.
4. Opróżnić zbiornik pyłu.
 - ▶ Filtr jest zanieczyszczony.
 - ▶ Wymienić filtr.
 - ▶ Filtr jest wolny od zanieczyszczeń.
5. Wsunąć pusty zbiornik był od dołu do systemu odsysania tak, aby się zablokował.



10.2.4 Чистка фильтра TE-DRS-OSHA 13



Wyczyścić filtr po wykonaniu 5 otworów (16 mm x 50 mm) (1/2 in x 3 in).

- ▶ Jeśli moc ssania zmniejszy się, przesunąć mechanizm czyszczenia pięciokrotnie w przód i w tył tak, aby słychać było wyraźne kliknięcie.

10.2.5 Demontaż systemu odsysania 12

1. Ustawić przełącznik biegu w prawo/w lewo młotowiertarki w położeniu środkowym.
2. Nacisnąć i przytrzymać blokadę DRS.
3. Zdjąć do przodu system odsysania z urządzenia.

11 Utylizacja



OSTRZEŻENIE

Niebezpieczeństwo obrażeń ciała w wyniku nieprawidłowej utylizacji! Wydobywające się gazy lub płyny mogą stwarzać zagrożenie dla zdrowia.

- ▶ Nie wysyłać uszkodzonych akumulatorów!
- ▶ Zakryć złącza za pomocą materiału nieprzewodzącego prądu, aby uniknąć zwarcia.
- ▶ Akumulatory należy utylizować tak, by nie trafiły w ręce dzieci.
- ▶ Utylizować akumulator w swoim **Hilti Store** lub zwrócić się do odpowiedniego zakładu utylizacji odpadów.



Produkty **Hilti** wykonane zostały w znacznej mierze z materiałów nadających się do powtórnego wykorzystania. Warunkiem recyklingu jest prawidłowa segregacja materiałów. W wielu krajach firma **Hilti** przyjmuje zużyte urządzenia w celu ponownego wykorzystania. Informacje na ten temat można uzyskać w punkcie serwisowym **Hilti** lub u doradcy handlowego.



- ▶ Nie wyrzucać elektronarzędzi, urządzeń elektronicznych i akumulatorów wraz z odpadami komunalnymi!

12 Dyrektywa RoHS (dyrektywa w sprawie ograniczenia stosowania substancji niebezpiecznych)

Pod poniższym linkiem znajduje się tabela substancji niebezpiecznych: qr.hilti.com/r/4694033.
Link do tabeli RoHS znajduje się na końcu niniejszej dokumentacji jako kod QR.

13 Gwarancja producenta na urządzenia

- ▶ W razie pytań dotyczących warunków gwarancji należy skontaktować się z lokalnym przedstawicielem **Hilti**.

Оригинальное руководство по эксплуатации

1 Данные руководства по эксплуатации

1.1 Об этом документе



Импортер и уполномоченная изготовителем организация

- (RU) Российская Федерация
АО "Хилти Дистрибьюшн ЛТД", 141402, Московская область, г. Химки, ул. Ленинградская, стр. 25, комната 15.26
- (BY) Республика Беларусь
ИООО "Хилти БиУай", 222750, Минская область, Дзержинский район, Р-1, 18-й км, 2 (около д. Слободка), помещение 1-34



2100247

- (KZ) Республика Казахстан
ТОО "Хилти Казахстан", 050057, г. Алматы, Бостандыкский район, ул. Тимирязева, дом 42/15, литер 012 (корпус15)
- (AM) Республика Армения
ООО "ЭЙЧ-КОН", 0070, г. Ереван, ул. Ерванда Кочара 19/28

Страна производства: см. маркировочную табличку на оборудовании.

Дата производства: см. маркировочную табличку на оборудовании.

Соответствующий сертификат можно найти по адресу: www.hilti.ru

Специальных требований к условиям хранения, транспортировки и использования, кроме указанных в руководстве по эксплуатации, нет.

Срок службы изделия составляет 5 лет.

- Перед началом работы изучите это руководство по эксплуатации. Это является залогом безопасной и бесперебойной работы.
- Соблюдайте указания по технике безопасности и предупреждающие указания, приведенные в этом руководстве по эксплуатации и на устройстве.
- Всегда храните руководство по эксплуатации рядом с устройством и передавайте устройство другим людям только вместе с этим руководством по эксплуатации.

1.2 Пояснение к знакам

1.2.1 Предупреждающие указания

Предупреждающие указания служат для предупреждения об опасностях при обращении с изделием. Используются следующие сигнальные слова:

ОПАСНО

ОПАСНО !

- ▶ Общее обозначение непосредственной опасной ситуации, которая влечет за собой тяжелые травмы или смертельный исход.

ПРЕДУПРЕЖДЕНИЕ

ПРЕДУПРЕЖДЕНИЕ !

- ▶ Общее обозначение потенциально опасной ситуации, которая может повлечь за собой тяжелые травмы или смертельный исход.







ОСТОРОЖНО

ОСТОРОЖНО !

- ▶ Общее обозначение потенциально опасной ситуации, которая может повлечь за собой травмы или повреждение оборудования (материальный ущерб).

1.2.2 Символы, используемые в руководстве

В этом руководстве используются следующие символы:

	Соблюдать руководство по эксплуатации
	Указания по эксплуатации и другая полезная информация
	Обращение с материалами, пригодными для вторичной переработки
	Не выбрасывайте электроинструменты и аккумуляторы вместе с бытовым мусором!
	Литий-ионный аккумулятор (Li-Ion) Hilti
	Зарядное устройство Hilti

1.2.3 Символы на изображениях

На изображениях используются следующие символы:



2	Эти цифры указывают на соответствующее изображение в начале данного руководства.
3	Нумерация на иллюстрациях указывает на важные рабочие операции или на компоненты (детали), важные для рабочих операций. В тексте эти рабочие операции или компоненты выделены соответствующими номерами, например (3) .
11	Номера позиций используются в обзорном изображении. В обзоре изделия они указывают на номера в экспликации.
	Этот знак должен привлечь особое внимание пользователя при обращении с изделием.

1.3 Символы в зависимости от устройства

1.3.1 Символы на устройстве

На изделии могут использоваться следующие символы:

	Сверление без удара
	Сверление с ударом (ударное сверление)
	Долбление
	Выбор положения зубила
	Изменение направления вращения (реверс)
n_0	Номинальная частота вращения в режиме холостого хода
	Постоянный ток
	Это изделие поддерживает технологию беспроводной передачи данных на базе ОС iOS и Android.
	Серия используемых литий-ионных аккумуляторов Hilti . Соблюдайте указания, приведенные в главе Использование по назначению .
Li-Ion	Литий-ионный аккумулятор
	Никогда не используйте аккумулятор в качестве ударного инструмента.
	Не допускайте падения аккумулятора. Не используйте аккумулятор, который получил повреждения вследствие удара или каким-либо иным образом.

1.4 Информация об изделии

Изделия **Hilti** предназначены для профессионального использования, поэтому они должны обслуживаться и ремонтироваться только уполномоченным и обученным персоналом. Этот персонал должен пройти специальный инструктаж по технике безопасности. Использование изделия и его оснастки не по назначению или его эксплуатация необученным персоналом могут представлять опасность.

Типовое обозначение и серийный номер указаны на заводской табличке.

- ▶ Перепишите серийный номер в нижеприведенную табличную форму. Данные изделия необходимы при обращении в наше представительство или сервисный центр.

Указания к изделию

Перфоратор	TE 6-A36
Поколение:	04
Серийный номер:	

1.5 Декларация соответствия нормам

Настоящим мы с полной ответственностью заявляем, что данное изделие соответствует действующим директивам и нормам. Копию декларации соответствия нормам см. в конце этого документа.

Техническая документация (оригиналы) хранится здесь:

Hilti Entwicklungsgesellschaft mbH | Zulassung Geräte | Hiltistraße 6 | 86916 Kaufering, Германия



2.1 Общие указания по технике безопасности для электроинструментов

⚠ ПРЕДУПРЕЖДЕНИЕ Изучите все указания по технике безопасности, инструкции, иллюстрации и технические данные, которые прилагаются к данному электроинструменту. Несоблюдение приводимых ниже указаний может привести к поражению электрическим током, пожару и/или тяжелым травмам.

Сохраните все указания по технике безопасности и инструкции для следующего пользователя. Используемый далее термин «электроинструмент» относится к электроинструменту, работающему от электрической сети (с кабелем электропитания) и от аккумулятора (без кабеля электропитания).

Безопасность рабочего места

- ▶ Следите за чистотой и хорошей освещенностью на рабочем месте. Беспорядок на рабочем месте или плохое освещение могут привести к несчастным случаям.
- ▶ Не используйте электроинструмент/электроинструмент в взрывоопасной зоне, где имеются горючие жидкости, газы или пыль. При работе электроинструмент/электроинструмент искрит, и искры могут воспалить пыль или пары/газы.
- ▶ Не разрешайте детям и посторонним приближаться к работающему электроинструменту/электроинструменту. Отвлекаясь от работы, можно потерять контроль над электроинструментом/электроинструментом.

Электрическая безопасность

- ▶ Соединительная вилка электроинструмента должна соответствовать розетке электросети. Не изменяйте конструкцию вилки! Не используйте переходные вилки с электроинструментами с защитным заземлением. Использование оригинальных вилок и соответствующих им розеток снижает риск поражения электрическим током.
- ▶ Избегайте непосредственного контакта с заземленными поверхностями, например с трубами, отопительными приборами, газо-/электропластинами и холодильниками. При контакте с заземленными предметами возникает повышенный риск поражения электрическим током.
- ▶ Предохраняйте электроинструменты от дождя или воздействия влаги. В результате попадания воды в электроинструмент возрастает риск поражения электрическим током.
- ▶ Не используйте кабель электропитания не по назначению, например для переноски электроинструмента, его подвешивания или для выдергивания вилки из розетки электросети. Защищайте кабель электропитания от воздействий высоких температур, масла, острых кромок или вращающихся деталей/узлов. В результате повреждения или схлестывания кабелей электропитания повышается риск поражения электрическим током.
- ▶ Если работы с электроинструментом выполняются на открытом воздухе, применяйте только удлинительные кабели, которые разрешено использовать вне помещений. Использование удлинительного кабеля, пригодного для использования вне помещений, снижает риск поражения электрическим током.
- ▶ Если избежать работы с электроинструментом в условиях влажности не представляется возможным, используйте автомат защиты от тока утечки. Использование автомата защиты от тока утечки снижает риск поражения электрическим током.

Безопасность персонала

- ▶ Будьте внимательны, следите за своими действиями и серьезно относитесь к работе с электроинструментом. Не пользуйтесь электроинструментом, если вы устали или находитесь под действием наркотиков, алкоголя или медикаментов. Незначительная ошибка при невнимательной работе с электроинструментом может стать причиной серьезного травмирования.
- ▶ Используйте средства индивидуальной защиты и всегда надевайте защитные очки. Использование средств индивидуальной защиты, например респиратора, защитной обуви на нескользящей подошве, защитной каски или защитных наушников, в зависимости от вида и условий эксплуатации электроинструмента, снижает риск травмирования.
- ▶ Избегайте непреднамеренного включения электроинструмента. Убедитесь в том, что электроинструмент выключен, прежде чем подключить его к электропитанию и/или вставить аккумулятор, поднимать или переносить электроинструмент. Ситуации, когда при переноске электроинструмента палец находится на выключателе или когда включенный электроинструмент подключается к электросети, могут привести к несчастным случаям.
- ▶ Перед включением электроинструмента удалите регулировочные приспособления или гаечные ключи. Рабочий инструмент или гаечный ключ, находящийся во вращающейся части электроинструмента, может стать причиной получения травм.



- ▶ **Старайтесь избегать неестественных поз при работе. Постоянно сохраняйте устойчивое положение и равновесие.** Это позволит лучше контролировать электроинструмент в непредвиденных ситуациях.
- ▶ **Носите спецодежду. Не надевайте очень свободную одежду или украшения. Оберегайте волосы, одежду и защитные перчатки от вращающихся узлов электроинструмента.** Свободная одежда, украшения и длинные волосы могут быть захвачены ими.
- ▶ **Если предусмотрено подсоединение устройств для удаления и сбора пыли, убедитесь в том, что они подсоединены и используются по назначению.** Использование пылеудаляющего аппарата снижает вредное воздействие пыли.
- ▶ **Не пребывайте в ложной уверенности в собственной безопасности и не пренебрегайте правилами техники безопасности для электроинструментов, даже если вы являетесь опытным пользователем электроинструмента.** Неосторожное обращение может в течение долей секунды стать причиной получения тяжелых травм.

Использование и обслуживание электроинструмента

- ▶ **Не допускайте перегрузки электроинструмента. Используйте электроинструмент, предназначенный именно для данной работы.** Соблюдение этого правила обеспечит более высокое качество и безопасность работы в указанном диапазоне мощности.
- ▶ **Не используйте электроинструмент с неисправным выключателем.** Электроинструмент, включение или выключение которого затруднено, представляет опасность и должен быть отремонтирован.
- ▶ **Прежде чем приступить к регулировке электроинструмента, замене принадлежностей или перед перерывом в работе выньте вилку из розетки и/или аккумулятор из электроинструмента.** Данная мера предосторожности позволит предотвратить непреднамеренное включение электроинструмента.
- ▶ **Храните неиспользуемые электроинструменты в местах, недоступных для детей. Не позволяйте использовать электроинструмент лицам, которые не ознакомлены с ним или не читали эти инструкции.** Электроинструменты представляют собой опасность в руках неопытных пользователей.
- ▶ **Бережно обращайтесь с электроинструментами и принадлежностями. Проверяйте безупречное функционирование подвижных частей, легкость их хода, целостность и отсутствие повреждений, которые могли бы отрицательно повлиять на работу электроинструмента. Сдавайте поврежденные части электроинструмента в ремонт до его использования.** Причиной многих несчастных случаев является несоблюдение правил технического обслуживания электроинструментов.
- ▶ **Необходимо следить за тем, чтобы режущие инструменты были острыми и чистыми.** Заклинивание содержащихся в надлежащем состоянии режущих инструментов происходит реже, ими легче управлять.
- ▶ **Применяйте электроинструмент, принадлежности (оснастку), рабочие инструменты и т. д. согласно данным указаниям. Учитывайте при этом рабочие условия и характер выполняемой работы.** Использование электроинструментов не по назначению может привести к опасным ситуациям.
- ▶ **Замасленные рукоятки и поверхности для хвата немедленно очищайте — они должны быть сухими и чистыми.** Скользкие рукоятки и поверхности для хвата не обеспечивают безопасное управление и контроль электроинструмента в непредвиденных ситуациях.

Использование и обслуживание аккумуляторного инструмента

- ▶ **Заряжайте аккумулятор только с помощью зарядных устройств, рекомендованных изготовителем.** При использовании зарядного устройства для зарядки несоответствующих ему типов аккумуляторов существует опасность возгорания.
- ▶ **Используйте только оригинальные аккумуляторы, рекомендованные специально для этого электроинструмента.** Использование других аккумуляторов может привести к травмам и опасности возгорания.
- ▶ **Неиспользуемые аккумуляторы храните вдали от скрепок, монет, ключей, гвоздей, шурупов или других мелких металлических предметов, которые могут стать причиной замыкания контактов.** Замыкание контактов аккумулятора может привести к ожогам или возгоранию.
- ▶ **При неверном обращении с аккумулятором из него может вытечь электролит. Избегайте контакта с ним. При случайном контакте смойте водой. При попадании электролита в глаза немедленно обратитесь за помощью к врачу.** Вытекший из аккумулятора электролит может привести к раздражению кожи или ожогам.
- ▶ **Не используйте поврежденный или измененный аккумулятор.** Поврежденные или измененные аккумуляторы могут функционировать непредсказуемо и стать причиной возгорания, взрыва или травмирования.



- ▶ **Не подвергайте аккумулятор воздействию огня или слишком высоких температур.** Огонь или температура свыше 130 °C могут спровоцировать взрыв аккумулятора.
- ▶ **Соблюдайте все указания по зарядке и никогда не заряжайте аккумулятор или аккумуляторный инструмент вне температурного диапазона, указанного в руководстве по эксплуатации.** Неправильная зарядка/зарядка вне указанного в руководстве по эксплуатации температурного диапазона могут привести к разрушению аккумулятора и повышают опасность возгорания.

Сервис

- ▶ **Доверяйте ремонт своего электроинструмента только квалифицированному персоналу, использующему только оригинальные запчасти.** Этим обеспечивается поддержание электроинструмента в безопасном состоянии.
- ▶ **Категорически запрещается выполнять обслуживание поврежденных аккумуляторов.** Все технические работы с аккумуляторами должны выполняться только производителем или авторизованными сервисными мастерскими.

2.2 Указания по технике безопасности при работе с перфораторами

Указания по технике безопасности при выполнении любых работ

- ▶ **Надевайте защитные наушники.** В результате воздействия шума возможна потеря слуха.
- ▶ **Используйте дополнительные рукоятки, которые входят в комплект электроинструмента.** Потеря контроля над электроинструментом может привести к травмам.
- ▶ **При опасности повреждения рабочим инструментом скрытой электропроводки держите электроинструмент за изолированные поверхности рукояток.** При контакте с токопроводящей линией металлические части электроинструмента также находятся под напряжением, что может привести к поражению электрическим током.

Указания по технике безопасности при использовании длинных сверл

- ▶ **Процесс сверления всегда начинайте с низкой частотой вращения.** При этом сверло должно контактировать с заготовкой. В противном случае сверло может легко деформироваться, если оно будет свободно вращаться без контакта с заготовкой, и травмировать пользователя.
- ▶ **Не прижимайте сверло с чрезмерным усилием.** При сверлении следите за тем, чтобы прилагаемое усилие было направлено (распределялось) по оси сверла. Сверла могут деформироваться и вследствие этого ломаться или возможна потеря контроля, что, в свою очередь, может привести к получению травм.

2.3 Дополнительные указания по технике безопасности при работе с перфоратором

Безопасность персонала

- ▶ Используйте электроинструмент и его принадлежности только в технически исправном состоянии.
- ▶ Внесение изменений в конструкцию электроинструмента/принадлежностей или его/их модификация категорически запрещаются.
- ▶ Используйте дополнительные рукоятки, входящие в комплект электроинструмента. Потеря контроля над электроинструментом может привести к травмам.
- ▶ При изготовлении сквозных проемов ограждайте опасную зону с противоположной стороны стены. Вылетающие наружу и/или падающие вниз осколки могут травмировать других людей.
- ▶ Всегда надежно удерживайте электроинструмент обеими руками за предусмотренные для этого рукоятки. Следите за тем, чтобы рукоятки были сухими и чистыми.
- ▶ При опасности повреждения рабочим инструментом скрытой электропроводки держите электроинструмент за изолированные поверхности для хвата. При контакте с токопроводящей линией металлические части электроинструмента также находятся под напряжением, что может привести к удару электрическим током.
- ▶ Не прикасайтесь к вращающимся деталям/узлам электроинструмента — опасность травмирования!
- ▶ При выполнении работ с электроинструментом надевайте защитные очки, защитную каску, защитные наушники и подходящие респираторы.
- ▶ При замене рабочего инструмента надевайте защитные перчатки. Соблюдайте осторожность при замене рабочего инструмента — контакт с ним может привести к порезам и ожогам.
- ▶ Пользуйтесь защитными очками. Осколки материала могут травмировать тело и глаза.



- ▶ Пыль, возникающая при шлифовании, абразивной обработке, резке и сверлении, может содержать опасные химические вещества. Несколько примеров материалов, содержащих опасные вещества: свинец или краски на свинцовой основе; кирпич, бетон и другие материалы для кладки, природный камень и другие силикатсодержащие изделия; определенные виды древесины, такие как дуб, бук и химически обработанная древесина; асбест или материалы, содержащие асбест. Определите степень воздействия на оператора и окружающих лиц по классу опасности обрабатываемых материалов. Примите необходимые меры для обеспечения безопасного уровня воздействия, например, путем использования подходящих систем пылеудаления или ношения подходящих средств защиты органов дыхания. Общие меры по снижению опасного воздействия:
 - ▶ Работайте в хорошо проветриваемом помещении.
 - ▶ Избегайте длительного контакта с пылью.
 - ▶ Удаляйте пыль с лица и тела.
 - ▶ Носите защитную одежду и промывайте открытые участки, подверженные воздействию, водой с мылом.
- ▶ Чтобы во время работы руки не затекали, время от времени делайте перерывы и упражнения для расслабления и разминки пальцев. Возникающие при длительной работе вибрации могут привести к нарушениям кровоснабжения сосудов или в нервных окончаниях пальцев/кистей рук или в запястьях.

Электрическая безопасность

- ▶ Перед началом работы проверяйте рабочую зону на наличие скрытой электропроводки, газо- и водопроводных труб. Открытые металлические части электроинструмента могут стать проводниками электрического тока или привести к взрыву, если случайно задеть (повредить) электропроводку, газо- или водопровод.

Бережное обращение с электроинструментами и их правильная эксплуатация

- ▶ Немедленно выключайте электроинструмент в случае блокировки рабочего инструмента. Электроинструмент может увести в сторону.
- ▶ Дождитесь полной остановки электроинструмента, прежде чем убирать его в сторону.

2.4 Указания по технике безопасности

- ▶ Соблюдайте все указания по технике безопасности, приводимые в этом документе и на электроинструменте.
- ▶ Используйте респиратор, который будет надежно задерживать возникающую пыль при сверлении и в ходе сервисных работ, защищая ваше лицо и дыхательные пути.
- ▶ Даже при смонтированном пылеудаляющем модуле всегда используйте боковую рукоятку перфоратора **Hilti**.

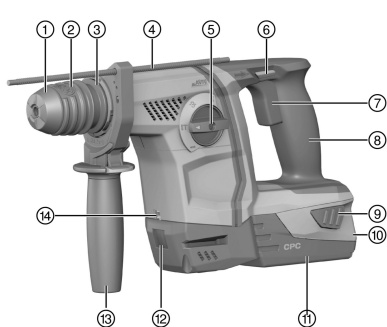
2.5 Аккуратное обращение с аккумуляторами и их правильное использование

- ▶ Соблюдайте специальные предписания по транспортировке, хранению и эксплуатации литий-ионных аккумуляторов.
- ▶ Храните аккумуляторы на безопасном расстоянии от источников высокой температуры/огня и не подвергайте их прямому воздействию солнечного излучения.
- ▶ Запрещается разбирать, сдавливать, нагревать до температуры свыше 80 °С или сжигать аккумуляторы.
- ▶ Не используйте или не заряжайте аккумуляторы, которые подвергались ударам, падали с высоты более одного метра или получали какие-либо иные повреждения. При возникновении такой ситуации всегда обращайтесь в ближайший **сервисный центр Hilti**.
- ▶ Слишком сильный нагрев аккумулятора (такой, что до него невозможно дотронуться) указывает на его возможный дефект. Разместите аккумулятор на безопасном расстоянии от воспламеняющихся материалов в хорошо просматриваемом и пожаробезопасном месте. Дайте остыть аккумулятору. Если по истечении одного часа аккумулятор все еще остается таким горячим, что его нельзя взять в руки, это означает, что он неисправен. Свяжитесь с сервисной службой **Hilti**.



3 Назначение

3.1 Обзор изделия



- ① Пылезащитный колпак
- ② Зажимной патрон
- ③ Деблокиратор рабочего инструмента
- ④ Ограничитель глубины
- ⑤ Переключатель режимов работы
- ⑥ Переключатель правого/левого вращения с блокировкой включения
- ⑦ Выключатель
- ⑧ Рукоятка
- ⑨ Кнопки (де)блокировки аккумулятора
- ⑩ Индикатор уровня заряда и неисправности (литий-ионного аккумулятора)
- ⑪ Аккумулятор
- ⑫ Разъем для подключения пылеудаляющего модуля TE DRS-6-A(02)
- ⑬ Боковая рукоятка
- ⑭ Подсветка рабочей зоны

3.2 Использование по назначению

Данное изделие представляет собой аккумуляторный перфоратор, который предназначен для ударного сверления отверстий в бетоне и кирпичной кладке, безударного сверления древесины, кирпичной кладки и стали, а также для вворачивания и выворачивания шурупов. Кроме того, данный электроинструмент может использоваться для выполнения легких долбежных работ по кирпичной кладке и отделочных работ по бетону.

- ▶ Для этого изделия используйте только литий-ионные аккумуляторы фирмы **Hilti** серии В 36.
- ▶ Для зарядки этих аккумуляторов используйте только зарядные устройства **Hilti** серии С4/36.

3.3 Уровень заряда литий-ионного аккумулятора

Уровень заряда литий-ионного аккумулятора и сбой в работе электроинструмента сигнализируются посредством индикатора состояния литий-ионного аккумулятора. Уровень заряда литий-ионного аккумулятора отображается после нажатия одной из двух кнопок (де)блокировки аккумулятора.

Состояние	Значение
Горят четыре светодиода.	Уровень заряда: от 75 % до 100 %
Горят три светодиода.	Уровень заряда: от 50 % до 75 %
Горят два светодиода.	Уровень заряда: от 25 % до 50 %
Горит один светодиод.	Уровень заряда: от 10 % до 25 %
Мигает один светодиод.	Уровень заряда: < 10 %

При нажатом выключателе и в течение макс. 5 с после его отпускания запрос уровня заряда невозможен. При мигании светодиодов индикатора состояния аккумулятора следуйте указаниям из главы «Помощь при неисправностях».

3.4 Комплект поставки

Перфоратор, боковая рукоятка, ограничитель глубины, руководство по эксплуатации

Другие системные принадлежности, допущенные для использования с этим изделием, вы можете найти в **Hilti Store** или на сайте **www.hilti.group**



4 Технические данные

4.1 Аккумулятор

Рабочее напряжение аккумулятора	36 В
Температура окружающей среды при эксплуатации	-17 °C ... 60 °C
Температура хранения	-20 °C ... 40 °C
Температура аккумулятора в начале зарядки	-10 °C ... 45 °C

4.2 Перфоратор

	TE 6-A36
Номинальное напряжение	36 В
Масса согласно методу ЕРТА 01/2003	3,7 кг
Номинальная частота вращения на холостом ходу	1 050 об/мин
Энергия одиночного удара согласно методу ЕРТА 05/2009	2,5 Дж
Диапазон диаметров отверстий при сверлении в бетоне/кирпичной кладке (ударное сверление)	4 мм ... 28 мм
Диапазон диаметров сверления в древесине (цельное сверло)	3 мм ... 20 мм
Диапазон диаметров отверстий при сверлении в металле (цельное сверло)	3 мм ... 13 мм

4.3 Данные по шуму и вибрациям согласно EN 62841

Приводимые здесь значения уровня звукового давления и вибрации были измерены согласно стандартизированной процедуре измерения и могут использоваться для сравнения электроинструментов между собой. Они также подходят для предварительной оценки вредных воздействий.

Указанные данные применимы к основным областям применения электроинструмента. Однако, если электроинструмент используется для других целей, с другими рабочими (сменными) инструментами или в случае его неудовлетворительного технического обслуживания, данные могут быть иными. Вследствие этого в течение всего периода работы электроинструмента возможно значительное увеличение вредных воздействий.

Для точного определения вредных воздействий следует также учитывать промежутки времени, в течение которых электроинструмент находится в выключенном состоянии или работает вхолостую. Вследствие этого в течение всего периода работы электроинструмента возможно заметное уменьшение вредных воздействий.

Примите дополнительные меры безопасности для защиты пользователя от воздействия возникающего шума и/или вибраций, например: техническое обслуживание электроинструмента и рабочих (сменных) инструментов, сохранение тепла рук, правильная организация рабочих процессов.

Данные по шуму

Уровень звуковой мощности (L_{WA})	99 дБ(А)
Погрешность уровня звуковой мощности (K_{WA})	3 дБ(А)
Значение уровня звукового давления (L_{pA})	88 дБ(А)
Погрешность уровня звукового давления (K_{pA})	3 дБ(А)

Данные по вибрации

		TE 6-A36	TE DRS-6-A
Ударное сверление в бетоне ($a_{h, HD}$)	B 36/5.2	16,8 м/с ²	12,7 м/с ²
	B 36/9.0	16,2 м/с ²	12,3 м/с ²
Значение вибрации при долблении в бетоне ($a_{h, Ched}$)	B 36/5.2	8,1 м/с ²	•/•
	B 36/9.0	7,5 м/с ²	•/•
Коэффициент погрешности (К)		1,5 м/с ²	1,5 м/с ²



5 Эксплуатация

5.1 Подготовка к работе

ПРЕДУПРЕЖДЕНИЕ

Опасность травмирования вследствие непреднамеренного пуска!

- ▶ Перед установкой аккумулятора убедитесь в том, что соответствующий электроинструмент выключен.
- ▶ Прежде чем приступить к регулировке электроинструмента или замене принадлежностей выньте аккумулятор из электроинструмента.

Соблюдайте указания по технике безопасности и предупреждающие указания, приводимые в данном документе и на изделии.

5.2 Установка аккумулятора 2

ОСТОРОЖНО

Опасность травмирования! Непреднамеренное включение перфоратора.

- ▶ Перед установкой аккумулятора убедитесь в том, что перфоратор выключен и заблокирован от включения (переключатель правого/левого вращения находится в среднем положении).

1. Установите и зафиксируйте аккумулятор в креплении электроинструмента (при правильной фиксации слышен характерный щелчок).
2. Проверьте надежность фиксации аккумулятора.

5.3 Удаление аккумулятора 3

1. Нажмите кнопки деблокировки аккумулятора.
2. Вытяните аккумулятор движением к себе.

5.4 Установка боковой рукоятки 4

ОСТОРОЖНО

Опасность травмирования! Потеря контроля над электроинструментом.

- ▶ Убедитесь в том, что боковая рукоятка правильно установлена и надежно закреплена. Убедитесь в том, что фиксирующее кольцо установлено в соответствующей канавке на электроинструменте.

1. Поверните рукоятку, чтобы расфиксировать фиксатор (фиксирующее кольцо) боковой рукоятки.
2. Установите ограничитель глубины спереди в два специально предназначенных для этого направляющих отверстия.
3. Поверните рукоятку, чтобы зажать фиксатор (фиксирующее кольцо) боковой рукоятки.

5.5 Установка и регулировка ограничителя глубины 5

- ▶ При необходимости установите ограничитель глубины и отрегулируйте его.

5.6 Установка/снятие зажимного патрона 3

ОСТОРОЖНО

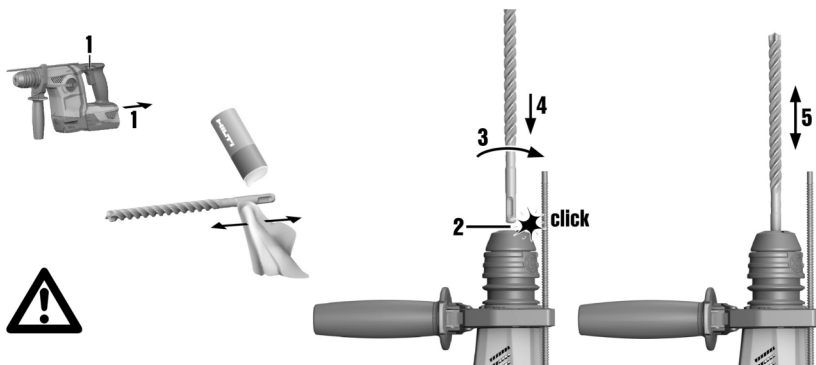
Опасность травмирования! Опасность травмирования пользователя вследствие смонтированного, но не используемого ограничителя глубины.

- ▶ Снимите ограничитель глубины с электроинструмента.

- ▶ Установите/снимите зажимной патрон.

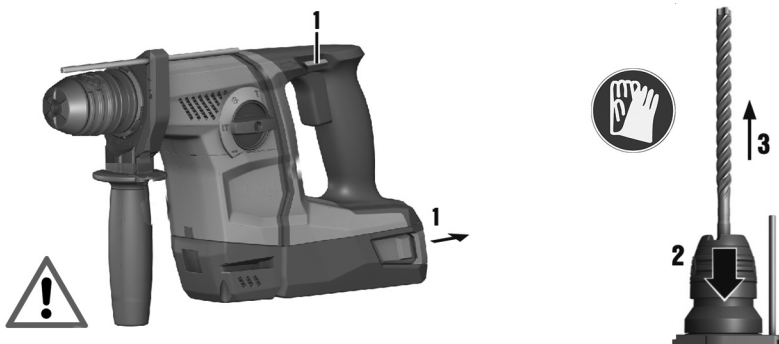


5.7 Установка рабочего инструмента



1. Слегка смажьте хвостовик рабочего инструмента.
 - ▶ Используйте только оригинальную пластичную смазку фирмы **Hilti**. Использование неподходящей пластичной смазки может стать причиной повреждений электроинструмента.
2. Вставьте рабочий инструмент до упора в зажимной патрон до фиксации.
3. Потяните рабочий инструмент на себя после его установки, чтобы удостовериться, что он надежно закреплен в патроне.
 - ▶ Электроинструмент готов к работе.

5.8 Извлечение рабочего инструмента



- ▶ Оттяните патрон до упора назад и извлеките рабочий инструмент.

5.9 Работа над головой (потолочные работы)

- ▶ Смонтируйте пылеулавливающее кольцо DCD для выполнения работ над головой.

5.10 Выбор положения зубила

- ▶ Установите переключатель режимов работы в положение

6 Выполнение работ

6.1 Переключатель режимов работы


- ▶ Установите переключатель режимов работы в нужное рабочее положение.
 - ▶ Менять положение переключателя режимов работы при работающем электроинструменте запрещается. **Опасность повреждения!**




6.2 Изменение направления вращения (реверс)

- ▶ Установите переключатель правого/левого вращения в нужное положение.

6.3 Сверление без удара

- ▶ Установите переключатель режимов работы в положение .

6.4 Сверление с ударом

- ▶ Установите переключатель режимов работы в положение .

6.5 Долбление

- ▶ Установите переключатель режимов работы в положение **T**.
 - ▶ Для оптимального охлаждения двигателя установите режим правого вращения (направление вращения сверла).

7 Уход и техническое обслуживание

7.1 Уход и техническое обслуживание

ПРЕДУПРЕЖДЕНИЕ

Опасность травмирования при установленном аккумуляторе !

- ▶ Перед проведением любых работ по уходу и обслуживанию всегда извлекайте аккумулятор!

Уход за электроинструментом

- Удаляйте налипшую грязь с осторожностью.
- Осторожно очищайте вентиляционные прорези (при наличии) сухой мягкой щеткой.
- Очищайте корпус только слегка увлажненной тканью. Не используйте средства по уходу с содержанием силикона, поскольку они могут повредить пластиковые детали.
- Для очистки контактов электроинструмента используйте чистую сухую тряпку.

Уход за литий-ионными аккумуляторами


- Категорически запрещается использовать аккумулятор с забитыми вентиляционными прорезями. Осторожно очистите вентиляционные прорези сухой мягкой щеткой.
- Не допускайте чрезмерного запыления или загрязнения аккумулятора. Категорически запрещается подвергать аккумулятор чрезмерному воздействию влаги (например, опускать его в воду или оставлять под дождем).

Если аккумулятор протокнет, обращайтесь с ним, как с поврежденным. Поместите его в контейнер из негорючего материала и обратитесь в сервисную службу **Hilti**.

- Аккумулятор должен быть чистым, без следов масла и смазки. Не допускайте чрезмерного скопления пыли или грязи на аккумуляторе. Очищайте аккумулятор сухой мягкой кистью или чистой и сухой тряпкой. Не используйте средства по уходу с содержанием силикона, поскольку они могут повредить пластиковые детали.
- Не прикасайтесь к контактам аккумулятора и не удаляйте с них смазку, нанесенную на заводе.
- Очищайте корпус только слегка увлажненной тканью. Не используйте средства по уходу с содержанием силикона, поскольку они могут повредить пластиковые детали.

Техническое обслуживание

- Регулярно проверяйте все видимые части электроинструмента на отсутствие повреждений, а элементы управления — на исправное функционирование.
- При повреждениях и/или функциональных сбоях не используйте электроинструмент. Незамедлительно сдайте его для ремонта в сервисный центр **Hilti**.
- После ухода за электроинструментом и его технического обслуживания установите все защитные приспособления на место и проверьте их исправное функционирование.

 Для обеспечения безопасной эксплуатации используйте только оригинальные запасные части и расходные материалы. Допущенные **Hilti** запасные части, расходные материалы и принадлежности для этого электроинструмента вы можете найти в **Hilti Store** или на: www.hilti.group



7.2 Очистка пылезащитного колпачка

- ▶ Регулярно выполняйте очистку пылезащитного колпачка на зажимном патроне с помощью сухой и чистой ткани.
- ▶ Осторожно протрите уплотнительный язычок начисто и снова смажьте его тонким слоем пластичной смазки **Hilti**.
- ▶ Всегда заменяйте пылезащитный колпачок, если уплотнительный язычок поврежден.

8 Транспортировка и хранение

8.1 Транспортировка и хранение аккумуляторных инструментов и аккумуляторов

Транспортировка

ОСТОРОЖНО

Непреднамеренное включение в ходе транспортировки !

- ▶ При транспортировке своих электроинструментов всегда отсоединяйте от них аккумуляторы!
- ▶ Извлеките аккумулятор(ы).
- ▶ Категорически запрещается транспортировать аккумуляторы без упаковки (бестарным способом). Во время транспортировки необходимо принять меры по защите аккумуляторов от сильных ударов и вибраций и изолировать их от любых токопроводящих материалов или других аккумуляторов, чтобы не допустить их контакта с клеммами других аккумуляторов и, как следствие этого, короткого замыкания. **Соблюдайте действующие предписания по транспортировке аккумуляторов.**
- ▶ Запрещается пересылать аккумуляторы по почте. Обратитесь в транспортно-экспедиционную компанию, если вы хотите переслать поврежденные аккумуляторы.
- ▶ Перед каждым использованием, а также перед длительной транспортировкой и после нее проверьте электроинструмент и аккумуляторы на отсутствие повреждений.

Хранение

ПРЕДУПРЕЖДЕНИЕ

Непреднамеренное повреждение вследствие неисправных или протекающих аккумуляторов !

- ▶ При хранении своих электроинструментов всегда отсоединяйте от них аккумуляторы!
- ▶ По возможности храните фонарь и аккумуляторы в сухом и прохладном месте. Соблюдайте ограничения по температуре, приводимые в технических характеристиках.
- ▶ Не храните аккумуляторы на зарядном устройстве. После зарядки всегда извлекайте аккумулятор из зарядного устройства.
- ▶ Никогда не оставляйте аккумуляторы на солнце, на нагревательных/отопительных элементах или за стеклом.
- ▶ Храните фонарь и аккумуляторы в недоступном для детей и посторонних лиц месте.
- ▶ Перед каждым использованием, а также перед длительным хранением и после него проверяйте электроинструмент и аккумуляторы на отсутствие повреждений.

9 Помощь при неисправностях

В случае неисправностей, которые не указаны в этой таблице или которые вы не можете устранить самостоятельно, обращайтесь в ближайший сервисный центр **Hilti**.



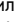



9.1 Перфоратор неисправен

Неисправность	Возможная причина	Решение
Светодиоды на аккумуляторе ничего не показывают.	Аккумулятор вставлен не полностью.	▶ Установите аккумулятор с характерным (двойным) щелчком.
	Аккумулятор разряжен.	▶ Замените аккумулятор и зарядите разряженный аккумулятор.
	Аккумулятор слишком холодный/слишком горячий	▶ Дайте остыть аккумулятору или доведите его температуру до комнатной.



Неисправность	Возможная причина	Решение
На аккумуляторе мигает один светодиод.	Аккумулятор разряжен.	▶ Замените аккумулятор и зарядите разряженный аккумулятор.
	Аккумулятор слишком холодный/слишком горячий	▶ Дайте остыть аккумулятору или доведите его температуру до комнатной.
На аккумуляторе мигают четыре светодиода.	Кратковременная перегрузка перфоратора	▶ Отпустите выключатель и нажмите его снова.

9.2 Перфоратор исправен

Неисправность	Возможная причина	Решение
Не выполняется сверление с ударом.	Перфоратор слишком холодный.	▶ Установите перфоратор на основание и дайте ему поработать в холостом режиме. При необходимости повторите процедуру, пока работает ударный механизм.
	Установите переключатель режимов работы в положение «Сверление без удара»  .	▶ Установите переключатель режимов работы в положение «Сверление с ударом»  .
Выключатель не нажимается или заблокирован.	Переключатель правого/левого вращения находится в среднем положении.	▶ Переведите переключатель правого/левого вращения вправо или влево.
Шпиндель не вращается.	Превышена допустимая рабочая температура электроники перфоратора.	▶ Дайте электроинструменту остыть.
	Аккумулятор разряжен.	▶ Замените аккумулятор и зарядите разряженный аккумулятор.
	Переключатель режимов работы не зафиксирован или находится в положении «Долбление»  или в положении «Выбор положения зубила»  .	▶ Установите переключатель режимов работы в положение «Сверление без удара»  или «Сверление с ударом»  .
Перфоратор автоматически отключается.	Сработала система защиты от перегрузки электродвигателя	▶ Отпустите основной выключатель. Дайте остыть перфоратору. Нажмите выключатель снова. Уменьшите нагрузку на электроинструмент.
Аккумулятор разряжается быстрее, чем обычно.	Очень низкая температура окружающей среды	▶ Обеспечьте постепенный нагрев аккумулятора до комнатной температуры.
При установке аккумулятора не слышно характерного (двойного) щелчка.	Грязь на контактах аккумулятора	▶ Очистите фиксирующие выступы и установите аккумулятор повторно.
Сильный нагрев (внутри) перфоратора или аккумулятора.	Электрическая неисправность	▶ Немедленно выключите перфоратор. Извлеките аккумулятор и наблюдайте за ним. Дайте ему остыть. Свяжитесь с сервисной службой Hilti .
	Перфоратор перегружен.	▶ Выберите подходящий для конкретной области применения электроинструмент (большей мощности).



Неисправность	Возможная причина	Решение
Рабочий инструмент не высвобождается из патрона.	Не полностью отжат зажимной патрон	▶ Оттяните патрон до упора назад и извлеките рабочий инструмент.
Рабочий инструмент не функционирует.	Перфоратор установлен в положение левого вращения.	▶ Переведите переключатель правого/левого вращения в положение правого вращения.
	Установите переключатель режимов работы в положение «Сверление без удара» .	▶ Установите переключатель режимов работы в положение «Сверление с ударом» .

10 Опциональные принадлежности

10.1 Пылеулавливающее кольцо DCD

Пылеулавливающее кольцо DCD используется в качестве оснастки для перфоратора **Hilti**. Оно собирает большую часть возникающей в ходе работ над головкой пыли и может быстро и легко крепиться на перфораторе.

10.2 Пылеудаляющий модуль TE DRS-6-A / TE DRS-6-A OSHA

Пылеудаляющий модуль TE DRS-6-A используется в качестве оснастки для перфоратора **Hilti** TE 6-A36. Он собирает большую часть возникающей во время работы пыли и может быстро и легко крепиться на перфораторе. В пылеудаляющий модуль встроен всасывающий вентилятор, который приводится в действие собственным двигателем. При включении перфоратора модуль запитывается от аккумулятора перфоратора.

Пылеудаляющий модуль не предназначен для использования при сверлении металла и древесины.

условия: TE DRS-6-A OSHA

TE DRS-6-A OSHA отвечает требованиям директивы OSHA 1926.1153 Table 1. Он оснащен механизмом очистки фильтра.

10.2.1 Монтаж пылеудаляющего модуля

Перед монтажом пылеудаляющего модуля убедитесь в том, что в точках фиксации и на электрических разъемах на перфораторе и модуле нет пыли или других загрязнений и что они легко доступны.


1. Проверьте пылеудаляющий модуль на отсутствие повреждений.
2. Проверьте легкость хода телескопической стойки.
3. Переведите переключатель направления вращения перфоратора в среднее положение.
4. Извлеките ограничитель глубины из боковой рукоятки.
5. Надвиньте модуль спереди на электроинструмент до фиксации.
6. После монтажа проверьте, правильно ли зафиксирован пылеудаляющий модуль.

10.2.2 Сверление с пылеудаляющим модулем

1. Для запуска пылеудаляющего модуля нажмите кнопку управления на перфораторе.
2. Удерживайте кнопку управления в нажатом положении до тех пор, пока не будет достигнута полная мощность всасывания.
3. Установите всасывающую головку на базовый материал под прямым углом.
4. Просверлите отверстие и осторожно извлеките инструмент из отверстия, чтобы уловить как можно большее количество пыли.




10.2.3 Опорожнение пылесборника

-  При полном заполнении пылесборника или забивании фильтра возможно образование чрезмерно большого количества пыли, поэтому они подлежат регулярной очистке (опорожнению).
Опорожняйте пылесборник после сверления 8–10 отверстий (16 x 50 мм) (5/8" x 2").
Для минимизации пылеобразования храните пыль в закрытой емкости.

1. Удерживая электроинструмент горизонтально, включите его на короткое время.
 - ▶ При этом остатки пыли из модуля попадут в пылесборник.
2. Нажмите кнопку разблокировки (расфиксации) пылесборника и удерживайте ее нажатой.
3. Извлеките пылесборник из модуля движением вниз.
4. Опорожните пылесборник.
 - ▶ Фильтр загрязнен.
 - ▶ Замените фильтр.
 - ▶ Фильтр очищен от загрязнений.
5. Задвиньте пустой пылесборник в пылеудаляющий модуль снизу до фиксации.

10.2.4 Очистка фильтра TE-DRS-OSHA

-  Очищайте фильтр после сверления пяти отверстий (16 x 50 мм) (1/2" x 3").

- ▶ При снижении мощности всасывания нажимайте механизм очистки до слышимого щелчка по пять раз вперед и назад.

10.2.5 Демонтаж пылеудаляющего модуля


1. Переверните переключатель направления вращения перфоратора в среднее положение.
2. Нажмите деблокиратор DRS и удерживайте его нажатым.
3. Снимите модуль с электроинструмента движением вперед.

11 Утилизация

ПРЕДУПРЕЖДЕНИЕ

Опасность травмирования вследствие неправильной утилизации! Опасность для здоровья вследствие выхода газов или жидкостей.

- ▶ Не пересылайте поврежденные аккумуляторы!
- ▶ Закрывайте аккумуляторные контакты не проводящим ток материалом, чтобы избежать коротких замыканий.
- ▶ Утилизируйте аккумуляторы так, чтобы исключить их попадание в руки детей.
- ▶ Утилизируйте аккумулятор через ближайший **Hilti Store** или обратитесь в специализированную фирму по утилизации.

 Большинство материалов, из которых изготовлены устройства **Hilti**, подлежат вторичной переработке. Перед утилизацией следует тщательно рассортировать материалы (для удобства их последующей переработки). Во многих странах фирма **Hilti** уже организовала прием бывших в использовании электрических и электронных устройств (инструментов, приборов) для утилизации. Дополнительную информацию по этому вопросу можно получить в отделе по обслуживанию клиентов или у консультантов по продажам фирмы **Hilti**.



- ▶ Не выбрасывайте электрические инструменты, электронные устройства/приборы и аккумуляторы вместе с обычным мусором!

12 RoHS (Директива об ограничении применения опасных веществ)

По этой ссылке доступна таблица опасных веществ: qr.hilti.com/r4694033.

Ссылку в виде QR-кода на таблицу опасных веществ согласно директиве RoHS см. в конце этого документа.



13 Гарантия производителя

- ▶ С вопросами по поводу гарантийных условий обращайтесь в ближайшее представительство **Hilti**.

Originální návod k obsluze

1 Údaje k návodu k obsluze

1.1 K tomuto návodu k obsluze

- Před uvedením do provozu si přečtěte tento návod k obsluze. Je to předpoklad pro bezpečnou práci a bezproblémové zacházení.
- Dodržujte bezpečnostní pokyny a varovná upozornění v tomto návodu k obsluze a na výrobku.
- Návod k obsluze mějte uložený vždy u výrobku a dalším osobám předávejte výrobek jen s tímto návodem k obsluze.

1.2 Vysvětlení značek

1.2.1 Varovná upozornění

Varovná upozornění varují před nebezpečím při zacházení s výrobkem. Byla použita následující signální slova:

NEBEZPEČÍ

NEBEZPEČÍ !

- ▶ Používá se k upozornění na bezprostřední nebezpečí, které by mohlo vést k těžkému poranění nebo k smrti.

VÝSTRAHA

VÝSTRAHA !

- ▶ Používá se k upozornění na potenciální nebezpečí, které může vést k těžkým poraněním nebo k smrti.







POZOR

POZOR !

- ▶ Používá se k upozornění na potenciálně nebezpečnou situaci, která by mohla vést k poraněním nebo k věcným škodám.

1.2.2 Symboly v návodu k obsluze

V tomto návodu k obsluze jsou použité následující symboly:

	Řiďte se návodem k obsluze
	Pokyny k používání a ostatní užitečné informace
	Zacházení s recyklovatelnými materiály
	Elektrická zařízení a akumulátory nevyhazujte do směsného odpadu
	Lithium-iontový akumulátor Hilti
	Nabíječka Hilti

1.2.3 Symboly na obrázcích

Na obrázcích jsou použity následující symboly:

2	Tato čísla odkazují na příslušný obrázek na začátku tohoto návodu k obsluze.
3	Číslování na obrázcích odkazují na důležité pracovní kroky nebo pro pracovní kroky důležité součásti. V textu jsou tyto pracovní kroky nebo součásti zvýrazněny příslušnými čísly, např. (3) .



11	Čísla pozic jsou uvedena na obrázku Přehled a odkazují na čísla z legendy v části Přehled výrobku .
	Tato značka znamená, že byste měli manipulaci s výrobkem věnovat zvláštní pozornost.

1.3 Symboly v závislosti na výrobku

1.3.1 Symboly na výrobku

Na výrobku mohou být použity následující symboly:

	Vrtání bez přiklepu
	Vrtání s přiklepem (přiklepové vrtání)
	Sekání
	Polohování sekáče
	Chod vpravo/vlevo
n_0	Jmenovité volnoběžné otáčky
	Stejnosměrný proud
	Výrobek podporuje bezdrátový přenos dat kompatibilních se systémy iOS a Android.
	Použitá typová řada lithium-iontového akumulátoru Hilti . Řiďte se pokyny v kapitole Použití v souladu s určeným účelem .
Li-Ion	Lithium-iontový akumulátor
	Akumulátor nikdy nepoužívejte jako úderové nářadí.
	Dbejte na to, aby akumulátor nespadol. Nepoužívejte akumulátor, který byl vystavený nárazu nebo je jinak poškozený.

1.4 Informace o výrobku

Výrobky **Hilti** jsou určeny pro profesionální uživatele a smí je obsluhovat, ošetřovat a provádět jejich údržbu pouze autorizovaný a instruovaný personál. Tento personál musí být speciálně informován o vyskytujících se nebezpečích, s nimiž by se mohl setkat. Výrobek a jeho pomůcky mohou být nebezpečné, pokud s nimi nesprávně zachází nevyškolený personál nebo pokud se nepoužívají v souladu s určeným účelem.

Typové označení a sériové číslo jsou uvedeny na typovém štítku.

- Poznamenejte si sériové číslo do následující tabulky. Údaje výrobku budete potřebovat při dotazech adresovaných našemu zastoupení nebo servisu.

Údaje o výrobku

Vrtací kladivo	TE 6-A36
Generace:	04
Sériové číslo:	

1.5 Prohlášení o shodě

Prohlašujeme na výhradní zodpovědnost, že zde popsaný výrobek je ve shodě s platnými směrniciemi a normami. Kopii prohlášení o shodě najdete na konci této dokumentace.

Technické dokumentace jsou uloženy zde:

Hilti Entwicklungsgesellschaft mbH | Zulassung Geräte | Hiltistraße 6 | 86916 Kaufering, DE



2 Bezpečnost

2.1 Všeobecné bezpečnostní pokyny pro elektrické nářadí

VAROVÁNÍ Přečtěte si všechny bezpečnostní pokyny, instrukce, vyobrazení a technické údaje, které patří k tomuto elektrickému nářadí. Nedbalost při dodržování následujících instrukcí může mít za následek úraz elektrickým proudem, požár a/nebo těžká poranění.

Všechny bezpečnostní pokyny a instrukce uschovejte pro budoucí potřebu.

Pojem „elektrické nářadí“, používaný v bezpečnostních pokynech, se vztahuje na elektrické nářadí napájené ze sítě (se síťovým kabelem) nebo na elektrické nářadí napájené z akumulátoru (bez síťového kabelu).

Bezpečnost pracoviště

- ▶ **Pracoviště musí být čisté a dobře osvětlené.** Nepořádek nebo neosvětlená místa mohou vést k úrazům.
- ▶ **S elektrickým nářadím nepracujte v prostředí s nebezpečím výbuchu, kde se nacházejí hořlavé kapaliny, plyny nebo prach.** Elektrické nářadí jiskří; od těchto jisker se mohou prach nebo páry vznítit.
- ▶ **Při práci s elektrickým nářadím zabraňte přístupu dětem a jiným osobám na pracoviště.** Rozptýlování pozornosti by mohlo způsobit ztrátu kontroly nad nářadím.

Elektrická bezpečnost

- ▶ **Síťová zástrčka elektrického nářadí musí odpovídat zásuvce. Zástrčka nesmí být žádným způsobem upravována. U elektrického nářadí s ochranným uzemněním nepoužívejte žádné adaptéry.** Neupravené zástrčky a odpovídající zásuvky snižují riziko úrazu elektrickým proudem.
- ▶ **Nedotýkejte se uzemněných povrchů, např. trubek, topení, sporáků a chladniček.** Při tělesném kontaktu s uzemněním hrozí zvýšené riziko úrazu elektrickým proudem.
- ▶ **Elektrické nářadí chraňte před deštěm a vlhkem.** Vniknutí vody do elektrického nářadí zvyšuje nebezpečí úrazu elektrickým proudem.
- ▶ **Síťový kabel používejte jen k tomu účelu, pro který je určený. Nepoužívejte ho zejména k nošení či zavěšování elektrického nářadí ani k vytahování zástrčky ze zásuvky. Síťový kabel chraňte před horkem, olejem, ostrými hranami a pohyblivými díly.** Poškozené nebo zamotané síťové kabely zvyšují riziko úrazu elektrickým proudem.
- ▶ **Pokud pracujete s elektrickým nářadím venku, používejte pouze takové prodlužovací kabely, které jsou vhodné i pro venkovní použití.** Použití prodlužovacího kabelu, který je vhodný pro venkovní použití, snižuje riziko úrazu elektrickým proudem.
- ▶ **Pokud se nelze vyvarovat provozu elektrického nářadí ve vlhkém prostředí, použijte proudový chránič.** Použití proudového chrániče snižuje riziko úrazu elektrickým proudem.

Bezpečnost osob

- ▶ **Buďte pozorní, dávejte pozor na to, co děláte, a přistupujte k práci s elektrickým nářadím rozumně. Elektrické nářadí nepoužívejte, když jste unavení nebo pod vlivem drog, alkoholu či léků.** Okamžik nepozornosti při práci s elektrickým nářadím může mít za následek vážná poranění.
- ▶ **Používejte osobní ochranné pomůcky a vždy noste ochranné brýle.** Používání osobních ochranných pomůcek, jako jsou dýchací maska proti prachu, bezpečnostní obuv s protiskluzovou podrážkou, ochranná helma nebo chrániče sluchu (podle druhu použití elektrického nářadí), snižuje riziko úrazu.
- ▶ **Zabraňte neúmyslnému uvedení do provozu. Před zapojením elektrického nářadí do sítě a/nebo vložením akumulátoru, před uchopením elektrického nářadí nebo jeho přenášením se ujistěte, že je vypnuté.** Držíte-li při přenášení elektrického nářadí prst na spínači nebo připojujete-li ho k síti zapnuté, může dojít k úrazu.
- ▶ **Dříve než elektrické nářadí zapnete, odstraňte seřizovací nástroje nebo klíč.** Nástroj nebo klíč ponechaný v otáčivém dílu nářadí může způsobit úraz.
- ▶ **Udržujte přirozené držení těla. Zaujměte bezpečný postoj a udržujte rovnováhu.** Tak si v nečekaných situacích zachováte lepší kontrolu nad výrobkem.
- ▶ **Noste vhodné oblečení. Nenoste volný oděv ani šperky. Vlasy, oděv a rukavice mějte v bezpečné vzdálenosti od pohybujících se dílů.** Volný oděv, šperky a dlouhé vlasy jimi mohou být zachyceny.
- ▶ **Pokud lze namontovat odsávání prachu nebo zařízení na zachycení prachu, zkontrolujte, zda jsou připojené a používají se správně.** Použitím odsávání prachu můžete snížit ohrožení vlivem prachu.
- ▶ **Nenechte se ukolébat falešným pocitem bezpečí a nepřekračujte bezpečnostní pravidla pro elektrické nářadí, i když jste po mnohonásobném použití s elektrickým nářadím dobře seznámeni.** Nepozorné jednání může ve zlomcích sekundy způsobit těžká zranění.

Použití elektrického nářadí a péče o něj

- ▶ **Nářadí nepřetěžujte. Pro danou práci použijte elektrické nářadí, které je pro ni určené.** S vhodným elektrickým nářadím budete v dané výkonové oblasti pracovat lépe a bezpečněji.
- ▶ **Nepoužívejte elektrické nářadí s vadným spínačem.** Elektrické nářadí, které nelze zapnout nebo vypnout, je nebezpečné a musí se opravit.



- ▶ **Dříve než budete nářadí seřizovat, měnit jeho příslušenství nebo než ho odložíte, vytáhněte síťovou zástrčku ze zásuvky a/nebo vyjměte odnímatelný akumulátor.** Toto preventivní opatření zabrání neúmyslnému zapnutí elektrického nářadí.
- ▶ **Nepoužívané elektrické nářadí uchovávejte mimo dosah dětí. Nedovoľte, aby nářadí používaly osoby, které s ním nejsou seznámené nebo si nepřečetly tyto pokyny.** Elektrické nářadí je nebezpečné, když ho používají nezkušené osoby.
- ▶ **O elektrické nářadí a příslušenství se pečlivě starajte. Kontrolujte, zda pohyblivé díly bezvadně fungují a nevážnou, zda díly nejsou prasklé nebo poškozené tak, že by byla narušena funkce elektrického nářadí. Poškozené díly nechte před použitím nářadí opravit.** Mnoho úrazů má na svědomí nedostatečná údržba elektrického nářadí.
- ▶ **Řezné nástroje udržujte ostré a čisté.** Pečlivě ošetřované řezné nástroje s ostrými řeznými hranami méně vážnou a dají se lehčeji vést.
- ▶ **Elektrické nářadí, příslušenství, nástroje atd. používejte v souladu s těmito instrukcemi. Respektujte přítom pracovní podmínky a prováděnou činnost.** Použití elektrického nářadí k jinému účelu, než ke kterému je určeno, může být nebezpečné.
- ▶ **Rukojeti a plochy rukojeti udržujte suché, čisté a beze stop oleje a tuku.** Kluzké rukojeti a plochy rukojeti nedovolují bezpečné ovládání a kontrolu elektrického nářadí v nepředvídaných situacích.

Použití akumulátorového přístroje a péče o něj

- ▶ **Akumulátory nabíjejte pouze v nabíječkách, které jsou doporučené výrobcem.** Při použití jiných akumulátorů, než pro které je nabíječka určena, hrozí nebezpečí požáru.
- ▶ **Elektrické nářadí používejte pouze s akumulátory, které jsou pro ně určené.** Použití jiných akumulátorů může způsobit úraz nebo požár.
- ▶ **Nepoužívaný akumulátor neukládejte pohromadě s kancelářskými sponkami, mincemi, klíči, hřebíky, šrouby nebo s jinými drobnými kovovými předměty, které by mohly způsobit přemostění kontaktů.** Zkrat mezi kontakty akumulátoru může způsobit popáleniny nebo požár.
- ▶ **Při nesprávném použití může z akumulátoru vytéci kapalina. Zabraňte kontaktu s touto kapalinou. Při náhodném kontaktu opláchněte postižené místo vodou. Pokud kapalina vnikne do očí, vyhledejte také i lékaře.** Vytékající akumulátorová kapalina může způsobit podráždění pokožky nebo popáleniny.
- ▶ **Nepoužívejte poškozené nebo upravené akumulátory.** Poškozené nebo upravené akumulátory se mohou chovat nepředvídatelně a způsobit požár, výbuch nebo poranění.
- ▶ **Akumulátor nevystavujte ohni nebo vysokým teplotám.** Oheň nebo teploty přes 130 °C (265 °F) mohou způsobit explozi.
- ▶ **Dodržujte všechny instrukce pro nabíjení a nenabíjejte akumulátor nebo akumulátorové nářadí nikdy mimo rozsah teplot uvedený v návodu na obsluhu.** Špatné nabíjení nebo nabíjení mimo přípustný rozsah teplot může zničit akumulátor a zvýšit nebezpečí požáru.

Servis

- ▶ **Elektrické nářadí svěřte do opravy pouze kvalifikovaným odborným pracovníkům, kteří mají k dispozici originální náhradní díly.** Tak zajistíte, že nářadí bude i po opravě bezpečné.
- ▶ **Nikdy neprovádějte údržbu poškozených akumulátorů.** Veškerou údržbu akumulátorů by měl provádět jen výrobce nebo autorizovaný zákaznický servis.

2.2 Bezpečnostní pokyny pro kladiva

Bezpečnostní pokyny pro všechny práce

- ▶ **Používejte chrániče sluchu.** Hluk může způsobit ztrátu sluchu.
- ▶ **Používejte přídavné rukojeti dodané s nářadím.** Ztráta kontroly může vést k poranění.
- ▶ **Při práci, při které může nástroj zasáhnout skryté elektrické rozvody, držte elektrické nářadí za izolované rukojeti.** Kontakt s vedením pod proudem může uvést pod napětí i kovové díly nářadí, což by mohlo způsobit úraz elektrickým proudem.

Bezpečnostní pokyny pro používání dlouhých vrtáků

- ▶ **Začínajte vrtání vždy s nízkými otáčkami a když je vrták v kontaktu s obrobkem.** Při vyšších otáčkách se vrták může snadno ohnout, pokud by se mohl volně otáčet bez kontaktu s obrobkem, a způsobit poranění.
- ▶ **Vyvíjejte jen přiměřený tlak a pouze v podélném směru vůči vrtáku.** Vrtáky se mohou ohnout, a v důsledku toho prasknout nebo způsobit ztrátu kontroly a poranění.



2.3 Dodatečné bezpečnostní pokyny pro vrtací kladivo

Bezpečnost osob

- ▶ Výrobek a příslušenství používejte jen v technicky bezvadném stavu.
- ▶ Nikdy neprovádějte na výrobku nebo na příslušenství úpravy nebo změny.
- ▶ Používejte přídavné rukojeti dodané s výrobkem. Ztráta kontroly může vést k poranění.
- ▶ Při prorážení otvorů zajištěte oblast na druhé straně. Vybourané části mohou vypadnout ven a/nebo dolů a poranit jiné osoby.
- ▶ Výrobek držte vždy pevně oběma rukama za rukojeti, které jsou k tomu určené. Rukojeti udržujte suché a čisté.
- ▶ Při práci, při které může nástroj zasáhnout skryté elektrické rozvody, držte výrobek za izolované rukojeti. Kontakt s vedením pod proudem může uvést pod napětí i kovové díly nářadí, což by mohlo způsobit úraz elektrickým proudem.
- ▶ Nedotýkejte se rotujících dílů – nebezpečí poranění!
- ▶ Při používání výrobku noste ochranu očí, ochrannou přilbu, chrániče sluchu a vhodný respirátor.
- ▶ Při výměně nástroje noste ochranné rukavice. Při dotknutí se nástroje může dojít k řeznému poranění a popálení.
- ▶ Používejte ochranu očí. Odštipnutý materiál může způsobit poranění těla a očí.
- ▶ Prach, který vzniká při broušení, broušení smirkovým papírem, řezání a vrtání, může obsahovat nebezpečné chemické látky. Některé příklady jsou: olovo nebo barvy na bázi železa; cihly, beton a další zdivo, přírodní kámen a další výrobky s obsahem silikátů; určité druhy dřeva, jako dub, buk, a chemicky ošetřené dřevo; azbest nebo materiály obsahující azbest. Stanovte působení na pracovníka a osoby v okolí podle třídy nebezpečí materiálů, se kterými se pracuje. Proveďte potřebná opatření, abyste působení udrželi na bezpečné úrovni, jako např. použití systému pro zachycení prachu nebo nošení vhodného respirátoru. K všeobecným opatřením pro omezení působení patří:
 - ▶ práce v dobře větraném prostoru,
 - ▶ zabránění delšímu kontaktu s prachem,
 - ▶ zabránění pronikání prachu k obličeji a tělu,
 - ▶ nošení ochranného oděvu a umytí exponovaných míst vodou a mýdlem.
- ▶ Dělejte často přestávky a provádějte cvičení pro lepší prokrvení prstů. Při delší práci může vlivem silných vibrací dojít k cévním poruchám nebo k poruchám nervového systému v prstech, rukách nebo zápěstích.

Elektrická bezpečnost

- ▶ Před zahájením práce zkontrolujte pracovní oblast, zda se v ní nenacházejí skryté elektrické kabely, plynové a vodovodní trubky. Vnější kovové části výrobku mohou způsobit úraz elektrickým proudem nebo výbuch, pokud byste poškodili elektrický kabel, plynovou nebo vodovodní trubku.

Pečlivé zacházení s elektrickým nářadím a jeho používání

- ▶ Když se zablokuje nástroj, výrobek okamžitě vypněte. Výrobek se může vychýlit do strany.
- ▶ Než výrobek odložíte, počkejte, dokud se nezastaví.

2.4 Bezpečnostní pokyny

- ▶ Dodržujte všechny bezpečnostní pokyny v této dokumentaci a na nářadí.
- ▶ Používejte respirátor, který vám ochrání obličej a dýchací cesty před zbylým vzniklým prachem při vrtání a servisních pracích.
- ▶ I s namontovaným odsávacím modulem vždy používejte postranní rukojeť vrtacího kladiva **Hilti**.

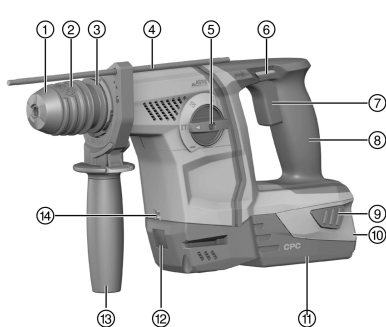
2.5 Pečlivé zacházení s akumulátorem a jeho používání

- ▶ Dodržujte zvláštní směrnice pro přepravu, skladování a provoz lithium-iontových akumulátorů.
- ▶ Akumulátory chraňte před vysokými teplotami, přímým slunečním zářením a ohněm.
- ▶ Akumulátory se nesmějí rozebírat, lisovat, zahřívat nad 80 °C (176 °F) ani pálit.
- ▶ Nepoužívejte a nenabíjejte akumulátory, které byly vystaveny nárazu, které spadly z větší výšky než jeden metr nebo jsou jinak poškozené. V tom případě vždy kontaktujte **Hilti servis**.
- ▶ Pokud je akumulátor příliš horký na dotek, může být vadný. Akumulátor položte na nehořlavé místo, na které je vidět, v dostatečné vzdálenosti od hořlavých materiálů. Nechte akumulátor vychladnout. Když je akumulátor i za hodinu stále příliš horký na dotek, je vadný. Kontaktujte **servis Hilti**.



3 Popis

3.1 Přehled výrobku



- ① Protiprachový kryt
- ② Upínání nástroje
- ③ Odjštění nástroje
- ④ Hloubkový doraz
- ⑤ Volič funkcí
- ⑥ Přepínač chodu vpravo/vlevo s pojistkou proti zapnutí
- ⑦ Ovládací spínač
- ⑧ Rukojeť
- ⑨ Odjišťovací tlačítka pro akumulátor
- ⑩ Ukazatel stavu nabití a poruch (lithium-iontový akumulátor)
- ⑪ Akumulátor
- ⑫ Přípojka pro odsávací modul TE DRS-6-A(02)
- ⑬ Postranní rukojeť
- ⑭ Osvětlení pracovní oblasti

3.2 Použití v souladu s určeným účelem

Popsaný výrobek je akumulátorové vrtací kladivo. Je určené pro vrtání bez přiklepu do oceli, dřeva a zdiva, pro vrtání s přiklepem do betonu a zdiva a pro zašroubování a povolování šroubů. Dále je možné výrobek použít pro lehké sekací práce ve zdivu a dokončovací práce v betonu.

- ▶ Pro tento výrobek používejte pouze lithium-iontové akumulátory **Hilti** typové řady B 36.
- ▶ Používejte pro tyto akumulátory pouze nabíječky **Hilti** řady C4/36.

3.3 Ukazatel lithium-iontového akumulátoru

Stav nabití lithium-iontového akumulátoru a poruchy nářadí jsou signalizovány pomocí ukazatele lithium-iontového akumulátoru. Stav nabití lithium-iontového akumulátoru se zobrazí po klepnutí na jedno ze dvou odjišťovacích tlačítek akumulátoru.

Stav	Význam
Svítil 4 LED.	Stav nabití: 75 % až 100 %
Svítil 3 LED.	Stav nabití: 50 % až 75 %
Svítil 2 LED.	Stav nabití: 25 % až 50 %
Svítil 1 LED.	Stav nabití: 10 % až 25 %
1 LED bliká.	Stav nabití: < 10 %

Při stisknutí ovládacím spínači a až 5 sekund po uvolnění ovládacího spínače nelze stav nabití zjistit. Pokud blikají LED ukazatele akumulátoru, řiďte se pokyny v kapitole Pomoc při poruchách.

3.4 Obsah dodávky

Vrtací kladivo, postranní rukojeť, hloubkový doraz, návod k obsluze.

Další systémové produkty schválené pro váš výrobek najdete v **Hilti Store** nebo na: www.hilti.group

4 Technické údaje

4.1 Akumulátor

Provozní napětí akumulátoru	36 V
Okolní teplota při provozu	-17 °C ... 60 °C
Skladovací teplota	-20 °C ... 40 °C
Teplota akumulátoru na začátku nabíjení	-10 °C ... 45 °C



4.2 Vrtací kladivo

	TE 6-A36
Jmenovité napětí	36 V
Hmotnost podle standardu EPTA 01/2003	3,7 kg
Jmenovité volnoběžné otáčky	1 050 ot/min
Energie jednoho příklepu podle standardu EPTA 05/2009	2,5 J
Rozsah vrtání do betonu/zdiva (vrtání s příklepem)	4 mm ... 28 mm
Rozsah vrtání do dřeva (vrták do plna)	3 mm ... 20 mm
Rozsah vrtání do kovu (vrták do plna)	3 mm ... 13 mm

4.3 Informace o hlučnosti a hodnoty vibrací podle EN 62841

Hodnoty akustického tlaku a vibrací uvedené v těchto pokynech byly změřeny normovanou měřicí metodou a lze je použít k vzájemnému srovnání elektrického nářadí. Jsou vhodné také pro předběžný odhad působení. Uvedené údaje reprezentují hlavní použití elektrického nářadí. Při jiném způsobu použití, při použití s jinými nástroji nebo nedostatečně údržbě se údaje mohou lišit. Působení během celé pracovní doby se tím může výrazně zvýšit.

Pro přesný odhad působení je nutné zohlednit také dobu, kdy je elektrické nářadí vypnuté nebo kdy sice běží, ale nepoužívá se. Působení během celé pracovní doby se tím může výrazně snížit.

Stanovte doplňující bezpečnostní opatření na ochranu pracovníka před působením hluku a/nebo vibrací, například: údržbu elektrického nářadí a nástrojů, udržování rukou v teple, organizace pracovních postupů.

Hodnoty hlučnosti

Hladina akustického výkonu (L_{WA})	99 dB(A)
Nejistota u akustického výkonu (K_{WA})	3 dB(A)
Hladina emitovaného akustického tlaku (L_{pA})	88 dB(A)
Nejistota u akustického tlaku (K_{pA})	3 dB(A)

Hodnoty vibrací

		TE 6-A36	TE DRS-6-A
Vrtání s příklepem do betonu ($a_{h, HD}$)	B 36/5.2	16,8 m/s ²	12,7 m/s ²
	B 36/9.0	16,2 m/s ²	12,3 m/s ²
Hodnota emitovaných vibrací při sekání do betonu ($a_{h, Cheq}$)	B 36/5.2	8,1 m/s ²	•/•
	B 36/9.0	7,5 m/s ²	•/•
Nejistota (K)		1,5 m/s ²	1,5 m/s ²

5 Obsluha

5.1 Příprava práce

VÝSTRAHA

Nebezpečí poranění při neúmyslném spuštění!

- ▶ Před nasazením akumulátoru zkontrolujte, zda je příslušný výrobek vypnutý.
- ▶ Před nastavováním nářadí nebo výměnou příslušenství vyjměte akumulátor.

Dodržujte bezpečnostní pokyny a varovná upozornění v této dokumentaci a na výrobku.

5.2 Nasazení akumulátoru

POZOR

Nebezpečí poranění! Neúmyslné spuštění vrtacího kladiva.

- ▶ Před nasazením akumulátoru se přesvědčte, zda je vrtací kladivo vypnuté a přepínač chodu vpravo/vlevo je v prostřední poloze (pojistka proti zapnutí).

1. Nasadte akumulátor do držáku v nářadí tak, aby slyšitelně zaskočil.



2. Zkontrolujte, zda je akumulátor bezpečně usazený.

5.3 Vyjmutí akumulátoru

1. Stiskněte odjišťovací tlačítka akumulátoru.
2. Vytáhněte akumulátor směrem dozadu.

5.4 Montáž postranní rukojeti

POZOR

Nebezpečí poranění! Ztráta kontroly nad výrobkem.

- Ujistěte se, že je postranní rukojeť správně namontovaná a řádně připevněná. Zajistěte, aby byl upínací pásek vedený příslušnou drážkou ve výrobku.

1. Otáčejte rukojetí pro uvolnění držáku (upínacího pásku) postranní rukojeti.
2. Hlubkový doraz nasadte zepředu do určených dvou vodičích otvorů.
3. Otáčejte rukojetí pro upnutí držáku (upínacího pásku) postranní rukojeti.

5.5 Montáž a nastavení hloubkového dorazu

- V případě potřeby namontujte hloubkový doraz a nastavte ho.

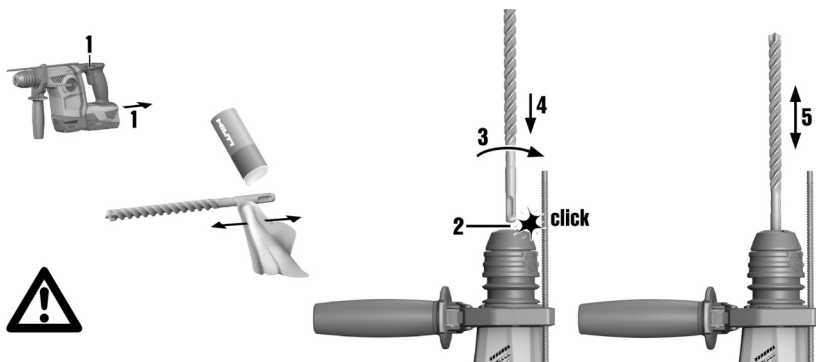
5.6 Montáž/demontáž upínání nástroje

POZOR

Nebezpečí poranění! Nebezpečí překážení namontovaného, ale nepoužívaného hloubkového dorazu uživateli.

- Odmontujte z nářadí hloubkový doraz.
- Namontujte/demontujte upínání nástroje.

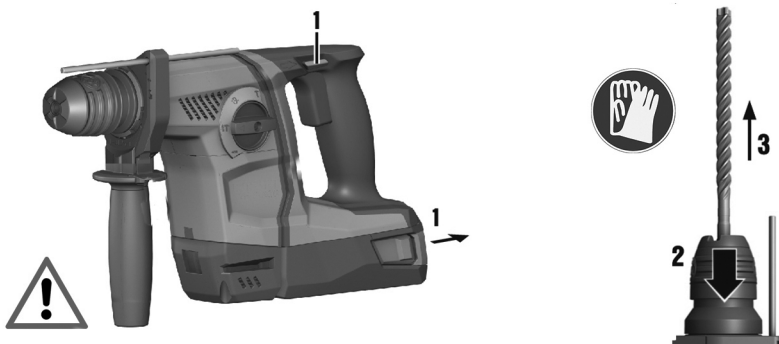
5.7 Nasazení nástroje



1. Mírně namažte upínací stopku nástroje.
 - Používejte pouze originální tuk **Hilti**. Nesprávný tuk může způsobit poškození nářadí.
2. Zasuňte nástroj až nadoraz do upínání nástroje a nechte ho zaskočit.
3. Po vložení tahem za nástroj zkontrolujte, zda je spolehlivě zajištěný.
 - Výrobek je připravený k použití.



5.8 Vyjmutí nástroje



- ▶ Zatáhněte zajištění nástroje až nadoraz dozadu a vyjměte nástroj.

5.9 Práce nad hlavou

- ▶ Při práci nad hlavou namontujte kroužek pro zachycení prachu DCD.

5.10 Polohování sekáče

- ▶ Nastavte volič funkcí do této polohy .

6 Práce

6.1 Volič funkcí

- ▶ Nastavte volič funkcí do příslušné pracovní polohy.
 - ▶ Volič funkcí se nesmí přepínat za provozu. **Nebezpečí poškození!**

6.2 Chod vpravo/vlevo

- ▶ Nastavte přepínač chodu vpravo/vlevo na požadovaný směr otáčení.

6.3 Vrtání bez přiklepu

- ▶ Nastavte volič funkcí do této polohy .

6.4 Vrtání s přiklepem

- ▶ Nastavte volič funkcí do této polohy .

6.5 Sekání

- ▶ Nastavte volič funkcí do této polohy **T**.
 - ▶ Pro optimální chlazení motoru zvolte chod vpravo (směr otáčení vrtáku).

7 Ošetřování a údržba

7.1 Péče a údržba

VÝSTRAHA

Nebezpečí poranění při zasunutém akumulátoru !

- ▶ Před veškerým ošetřováním a údržbou vždy vyjměte akumulátor!

Péče o výrobek

- Opatrně odstraňte ulpívající nečistoty.



- Pokud má výrobek větrací otvory, opatrně je vyčistěte suchým, měkkým kartáčem.
- Kryt čistěte jen mírně navlhčeným hadrem. Nepoužívejte ošetřovací prostředky s obsahem silikonu, aby nedošlo k poškození plastových částí.
- K čištění kontaktů výrobku použijte čistý, suchý hadr.

Péče o lithium-iontové akumulátory

- Nikdy nepoužívejte akumulátor s ucpanými větracími otvory. Větrací otvory vyčistěte opatrně suchým, měkkým kartáčem.
- Zajistěte, aby nebyl akumulátor zbytečně vystavený prachu nebo nečistotám. Chraňte akumulátor před vysokou vlhkostí (např. ho neponořujte do vody nebo ho nenechávejte na dešti). Pokud se akumulátor namočí, zacházejte s ním jako s poškozeným akumulátorem. Izolujte ho v nehořlavé nádobě a obraťte se na servis **Hilti**.
- Z akumulátoru odstraňte olej a tuk, který na něj nepatří. Nedovolte, aby se na akumulátoru hromadily zbytečný prach nebo nečistoty. Akumulátor čistěte suchým, měkkým kartáčem nebo čistým, suchým hadrem. Nepoužívejte ošetřovací prostředky s obsahem silikonu, aby nedošlo k poškození plastových částí.
Nedotýkejte se kontaktů akumulátoru a neodstraňujte z kontaktů tuk, který je na nich nanesený z výroby.
- Kryt čistěte jen mírně navlhčeným hadrem. Nepoužívejte ošetřovací prostředky s obsahem silikonu, aby nedošlo k poškození plastových částí.

Údržba

- Pravidelně kontrolujte všechny viditelné díly, zda nejsou poškozené, a ovládací prvky, zda správně fungují.
- V případě poškození a/nebo poruchy funkce výrobek nepoužívejte. Nechte výrobek neprodleně opravit v servisu **Hilti**.
- Po ošetřování a údržbě nasadte všechna ochranná zařízení a zkontrolujte, zda bezvadně fungují.



Pro bezpečný provoz použijte pouze originální náhradní díly a spotřební materiál. Náhradní díly, spotřební materiál a příslušenství schválené **Hilti** pro váš výrobek najdete v **Hilti Store** nebo na: www.hilti.group

7.2 Čištění protiprachového krytu

- ▶ Protiprachový kryt u upínání nástroje pravidelně čistěte čistým suchým hadrem.
- ▶ Těsnící manžetu opatrně otřete a pak ji znovu lehce nakonzervujte tukem **Hilti**.
- ▶ Když je těsnící manžeta poškozená, je bezpodmínečně nutné protiprachový kryt vyměnit.

8 Přeprava a skladování

8.1 Přeprava a skladování akumulátorového nářadí a akumulátorů

Přeprava



Neúmyslné spuštění při přepravě !

- ▶ Výrobky přepravujte vždy bez nasazených akumulátorů!
- ▶ Vyjměte akumulátor/akumulátory.
- ▶ Akumulátory nikdy nepřepravujte volně. Akumulátory by měly být při přepravě chráněné proti nadměrným nárazům a vibracím a izolované od jakýchkoli vodivých materiálů nebo jiných akumulátorů, aby se nemohly dostat do kontaktu s póly jiných akumulátorů a způsobit tak zkrat. **Dodržujte místní přepravní předpisy pro akumulátory.**
- ▶ Akumulátory se nesmí posílat poštou. Pokud chcete posílat nepoškozené akumulátory, obraťte se na zásilkovou firmu.
- ▶ Před použitím, před delší přepravou a po delší přepravě zkontrolujte výrobek a akumulátory, zda nejsou poškozené.

Skladování



Neúmyslné poškození vadnými nebo vyteklými akumulátory. !

- ▶ Výrobky skladujte vždy bez nasazených akumulátorů!



- ▶ Výrobek a akumulátory skladujte v chladu a v suchu. Dodržujte limitní hodnoty teploty, které jsou uvedené v technických údajích.
- ▶ Akumulátory nenechávejte v nabíječce. Po nabíjení akumulátor vždy z nabíječky vyndejte.
- ▶ Akumulátory nikdy neskladujte na slunci, na zdrojích tepla nebo za sklem.
- ▶ Výrobek a akumulátory skladujte mimo dosah dětí a nepovolaných osob.
- ▶ Před použitím, před delším skladováním a po delším skladování zkontrolujte výrobek a akumulátory, zda nejsou poškozené.

9 Pomoc při poruchách

V případě poruch, které nejsou uvedené v této tabulce nebo které nemůžete odstranit sami, se obraťte na náš servis **Hilti**.

9.1 Vrtací kladivo není funkční

Porucha	Možná příčina	Řešení
LED na akumulátoru nic neindikují.	Akumulátor není úplně zasunutý.	▶ Zasuňte akumulátor s dvojným cvaknutím.
	Vybitý akumulátor.	▶ Vyměňte akumulátor nebo vybitý akumulátor nabijte.
	Akumulátor příliš horký nebo příliš studený.	▶ Nechte akumulátor vychladnout nebo zahřát na pokojovou teplotu.
1 LED na akumulátoru bliká.	Vybitý akumulátor.	▶ Vyměňte akumulátor nebo vybitý akumulátor nabijte.
	Akumulátor příliš horký nebo příliš studený.	▶ Nechte akumulátor vychladnout nebo zahřát na pokojovou teplotu.
4 LED na akumulátoru blikají.	Vrtací kladivo je krátkodobě přetížené.	▶ Uvolněte ovládací spínač a znovu ho stiskněte.

9.2 Vrtací kladivo je funkční

Porucha	Možná příčina	Řešení
Nefunguje přiklep.	Vrtací kladivo je příliš studené.	▶ Nasadte vrtací kladivo na podklad a nechte ho běžet na volnoběh. V případě potřeby opakujte, dokud přiklepový mechanismus nezačne pracovat.
	Volič funkcí na "vrtání bez přiklepu"	▶ Nastavte volič funkcí na "vrtání s přiklepem"
Ovládací spínač nelze stisknout, resp. je zablokovaný.	Přepínač chodu vpravo/vlevo je v prostřední poloze.	▶ Přepínač chodu vpravo/vlevo stiskněte směrem vpravo nebo vlevo.
Vřeten o nářadí se netočí.	Překročená přípustná provozní teplota elektroniky vrtacího kladiva.	▶ Nechte nářadí vychladnout.
	Vybitý akumulátor.	▶ Vyměňte akumulátor nebo vybitý akumulátor nabijte.
	Volič funkcí nezaskočil nebo je v poloze „sekání“ nebo „polohování sekáče“ .	▶ Nastavte volič funkcí do polohy „vrtání bez přiklepu“ nebo „vrtání s přiklepem“ .
Vrtací kladivo se automaticky vypne.	Aktivovala se ochrana proti přetížení.	▶ Uvolněte ovládací spínač. Nechte vrtací kladivo vychladnout. Znovu stiskněte ovládací spínač. Zmenšíte zatížení nářadí.



Porucha	Možná příčina	Řešení
Akumulátor se vybíjí rychleji než obvykle.	Velmi nízká teplota prostředí.	► Nechte akumulátor pomalu zahřát na pokojovou teplotu.
Akumulátor nezaskočí se slyšitelným dvojitým cvaknutím.	Zajišťovací výstupky na akumulátoru jsou znečištěné.	► Vyčistěte zajišťovací výstupky a znovu nasadte akumulátor.
Vrtací kladivo nebo akumulátor se silně zahřívá.	Elektrická závada	► Vrtací kladivo okamžitě vypněte. Vyměňte akumulátor a sledujte ho. Nechte ho vychladnout. Kontaktujte servis Hilti .
	Vrtací kladivo je přetížené.	► Zvolte nářadí s větším výkonem.
Nástroj nelze uvolnit z aretace.	Upínání nástroje není zatažené úplně dozadu.	► Zatáhněte aretaci nástroje až nadoraz dozadu a vyměňte nástroj.
Nástroj neubírá materiál.	Vrtací kladivo je přepnuté na chod vlevo.	► Přepínač chodu vpravo/vlevo nastavte na chod vpravo.
	Volič funkcí na "vrtání bez přiklepu"	► Nastavte volič funkcí na "vrtání s přiklepem"

10 Volitelné příslušenství

10.1 Kroužek pro zachycení prachu DCD

Kroužek pro zachycení prachu DCD se používá jako příslušenství pro vrtací kladivo **Hilti**. Zachycuje velké procento vznikajícího prachu při práci nad hlavou a lze ho rychle a jednoduše upevnit na vrtací kladivo.

10.2 Odsávací modul TE DRS-6-A / TE DRS-6-A OSHA

Odsávací modul TE DRS-6-A se používá jako příslušenství pro vrtací kladivo **Hilti** TE 6-A36. Zachycuje velké procento vznikajícího prachu a lze ho rychle a jednoduše upevnit na vrtací kladivo. Do odsávacího modulu je integrován sací ventilátor. Ten je poháněn vhodným motorem. Při zapnutí vrtacího kladiva odebírá modul proud z akumulátoru vrtacího kladiva.

Odsávací modul není vhodný při práci v kovu a ve dřevě.

Podmínky: TE DRS-6-A OSHA

Modul TE DRS-6-A OSHA splňuje směrnici OSHA 1926.1153 Table 1. Je vybavený mechanismem čištění filtru.

10.2.1 Montáž odsávacího modulu

Před montáží dbejte na to, aby upevňovací body a elektrické rozhraní na vrtacím kladivu a odsávacím modulu byly zbavené prachu a nevázy.

1. Zkontrolujte, zda není odsávací modul poškozený.
2. Zkontrolujte lehkost chodu teleskopu.
3. Přepněte přepínač chodu vpravo/vlevo vrtacího kladiva do prostřední polohy.
4. Z postranní rukojeti odmontujte hloubkový doraz.
5. Nasuňte odsávací modul zepředu na nářadí, až zaskočí.
6. Po montáži zkontrolujte, zda odsávací modul správně zaskočil.

10.2.2 Vrtání s odsávacím modulem

1. Pro spuštění odsávacího modulu stiskněte tlačítko vrtacího kladiva.
2. Podržte tlačítko stisknuté, až je dosaženo plného sacího výkonu.
3. Sací hlavu nasadte kolmo na podklad.
4. Vyrvejte otvor a výrobek z něj pomalu vytáhněte, aby se zachytilo co nejvíce prachu.



10.2.3 Vyprázdnění boxu na prach **11**

Plný box na prach nebo ucpaný filtr mohou způsobit nadměrnou prašnost a musí se pravidelně vyprazdňovat.

Box na prach vyprázdněte po 8–10 otvorech (16 mm x 50 mm) (5/8 in x 2 in).

Pro minimalizaci prašnosti uchovávejte prach v uzavřené nádobě.

1. Nářadí držte ve vodorovné poloze a nechte ho krátce běžet.
 - ▶ Tím se zbytky prachu, které jsou v odsávacím modulu usazeny, odsají do boxu na prach.
2. Stiskněte odjišťovací tlačítko boxu na prach a držte ho stisknuté.
3. Vytáhněte box na prach směrem dolů z odsávacího modulu.
4. Vyprázdněte box na prach.
 - ▶ Filtr je znečištěný.
 - ▶ Vyměňte filtr.
 - ▶ Filtr je beze stop znečištění.
5. Prázdný box na prach nasuňte zespodu do odsávacího modulu, až zaskočí.

10.2.4 Čištění filtru TE-DRS-OSHA **13**

Vyčistěte filtr po 5 otvorech (16 mm x 50 mm) (1/2 in x 3 in).

- ▶ Pokud se sací výkon sníží, zatlačte čisticí mechanismus pětkrát dopředu a dozadu, vždy až slyšitelně klapne.

10.2.5 Demontáž odsávacího modulu **12**

1. Přepněte přepínač chodu vpravo/vlevo vrtacího kladiva do prostřední polohy.
2. Stiskněte odjištění DRS a držte ho stisknuté.
3. Odsávací modul stáhněte z nářadí směrem dolů.

11 Likvidace

VÝSTRAHA

Nebezpečí poranění při nesprávné likvidaci! Nebezpečí poškození zdraví unikajícími plyny nebo kapalinami.

- ▶ Poškozené akumulátory žádným způsobem neposílejte!
- ▶ Přípojky zakryjte nevodivým materiálem, abyste zabránili zkratu.
- ▶ Akumulátory zlikvidujte tak, aby se nemohly dostat do rukou dětem.
- ▶ Akumulátor odevzdejte k likvidaci v **Hilti Store** nebo se obraťte na příslušnou sběrnou odpadu.

Výrobky **Hilti** jsou vyrobené převážně z recyklovatelných materiálů. Předpokladem pro recyklaci materiálů je jejich řádné třídění. V mnoha zemích odebírá **Hilti** staré přístroje k recyklaci. Informujte se v servisu **Hilti** nebo u prodejního poradce.



- ▶ Nevyhazujte elektrické nářadí, elektronická zařízení a akumulátory do smíšeného odpadu!

12 RoHS (směrnice o omezení používání nebezpečných látek)

Pod následujícím odkazem najdete tabulku s nebezpečnými látkami: qr.hilti.com/r4694033.

Odkaz na tabulku RoHS najdete na konci této dokumentace jako QR kód.

13 Záruka výrobce

- ▶ V případě otázek ohledně záručních podmínek se obraťte na místního partnera **Hilti**.



Originalne upute za uporabu

1 Podaci o uputi za uporabu

1.1 Uz ove upute za uporabu

- Prije početka rada pročitajte ovu uputu za uporabu. To je preduvjet za siguran rad i neometano rukovanje.
- Pridržavajte se sigurnosnih napomena i upozoravajućih naputaka u ovim uputama za uporabu i na proizvodu.
- Ove upute za uporabu uvijek čuvajte u blizini proizvoda i prosljedite ga drugim osobama samo zajedno s uputama za uporabu.

1.2 Objašnjenje znakova

1.2.1 Upozoravajući naputci

Upozoravajući naputci upozoravaju na opasnost prilikom rukovanja proizvodom. Koriste se sljedeće signalne riječi:

OPASNOST

OPASNOST !

- ▶ Znači moguću neposrednu opasnu situaciju, koja može prouzročiti tjelesne ozljede ili smrt.

UPOZORENJE

UPOZORENJE !

- ▶ Ova riječ skreće pozornost na moguću opasnu situaciju koja može uzrokovati teške tjelesne ozljede ili smrt.

OPREZ

OPREZ !

- ▶ Ova riječ skreće pozornost na moguću opasnu situaciju koja može uzrokovati tjelesne ozljede ili materijalnu štetu.

1.2.2 Simboli u uputama za uporabu

U ovim uputama za uporabu koriste se sljedeći simboli:

	Pridržavajte se uputa za uporabu
	Napomene o primjeni i druge korisne informacije
	Rukovanje materijalima koji se mogu ponovno preraditi
	Električne uređaje i akumulatorske baterije ne bacajte u kućni otpad
	Hilti Litij-ionska akumulatorska baterija
	Hilti Punjač

1.2.3 Simboli na slikama

Koriste se sljedeći simboli na slikama:

	Ovi brojevi odnose se na određene slike na početku ovih uputa za uporabu.
3	Numeriranjem na slikama upućuje se na važne radne korake ili na sastavne dijelove koji su važni za radne korake. U tekstu su ti radni koraci ili sastavni dijelovi istaknuti odgovarajućim brojevima, npr. (3).
	Brojevi položaja koriste se na slici Pregled i odnose se na brojeve legende u odlomku Pregled proizvoda .
	Ovaj znak upućuje da trebate biti posebno pažljivi prilikom rukovanja proizvodom.



1.3 Simboli ovisno o proizvodu

1.3.1 Simboli na proizvodu

Mogu se koristiti sljedeći simboli na proizvodu:

	Bušenje bez udaraca
	Bušenje s udarcem (udarno bušenje)
	Rad dljetom
	Pozicioniranje dljeta
	Desni/lijevi hod
n_0	Dimenzionirani broj okretaja u praznom hodu
	Istosmjerna struja
	Proizvod podržava bežični prijenos podataka koji je kompatibilan s iOS i Android platformama.
	Korišteni tip Hilti litij-ionske akumulatorske baterije. Pridržavajte se podataka u poglavlju Namjenska uporaba .
Li-Ion	Litij-ionska akumulatorska baterija
	Akumulatorsku bateriju nikada ne koristite kao udarni alat.
	Ne dopustite da akumulatorska baterija padne. Nikada nemojte koristiti akumulatorsku bateriju koja je udarena ili na neki drugi način oštećena.

1.4 Informacije o proizvodu

Hilti proizvodi su namijenjeni profesionalnom korisniku i smije ih posluživati, održavati i servisirati samo ovlašteno kvalificirano osoblje. To osoblje mora biti posebno podučeno o mogućim opasnostima. Proizvod i njemu pripadajuća pomoćna sredstva mogu biti opasna ako ih nepropisno i neispravno upotrebljava neosposobljeno osoblje.

Oznaka tipa i serijski broj navedeni su na označnoj pločici.

- ▶ Prepišite serijski broj u sljedeću tablicu. Podaci o proizvodu potrebni su vam prilikom kontaktiranja našeg zastupništva ili servisa.

Podaci o proizvodu

Udarna bušilica	TE 6-A36
Generacija:	04
Serijski br.:	

1.5 Izjava o sukladnosti

Pod vlastitom odgovornošću izjavljujemo da je ovdje opisani proizvod sukladan s važećim smjernicama i normama. Sliku izjave o sukladnosti naći ćete na kraju ove dokumentacije.

Tehnička dokumentacija kod:

Hilti Entwicklungsgesellschaft mbH | Zulassung Geräte | Hiltistraße 6 | 86916 Kaufering, DE

2 Sigurnost

2.1 Opće sigurnosne napomene za električne alate

⚠ UPOZORENJE Pročitajte sve sigurnosne napomene, naputke, slike i tehničke podatke kojima je opremljen ovaj električni alat. Propusti u pridržavanju sljedećih naputaka mogu dovesti do električnog udara, požara i/ili teških ozljeda.

Molimo sačuvajte sve sigurnosne napomene i upute za ubuduće.



Pojam "električni alat" korišten u sigurnosnim napomenama odnosi se na električne alate s napajanjem iz električne mreže (s mrežnim vodom) i na električne alate na akumulatorski pogon (bez mrežnog voda).

Sigurnost na radnom mjestu

- ▶ **Područje rada održavajte čistim i osvijetljenim.** Nered i neosvijetljeno područje rada mogu dovesti do nezgoda.
- ▶ **S električnim alatom ne radite u okolini ugroženoj eksplozijom u kojoj se nalaze zapaljive tekućine, plinovi ili prašine.** Električni alati proizvode iskre koje mogu zapaliti prašinu ili pare.
- ▶ **Djecu i ostale osobe tijekom korištenja električnog alata udaljite iz područja rada.** Ako niste usredotočeni na rad, mogli biste izgubiti kontrolu nad uređajem.

Električna sigurnost

- ▶ **Priključni utikač električnog alata mora odgovarati utičnici. Na utikaču se ni u kojem slučaju ne smiju izvoditi izmjene. Ne koristite adapterske utikače zajedno sa zaštitno uzemljenim električnim alatima.** Nepromijenjeni utikači i odgovarajuće utičnice smanjuju opasnost od električnog udara.
- ▶ **Izbjegavajte dodir tijela s uzemljenim površinama kao što su cijevi, radijatori, štednjaci i hladnjaci.** Postoji povećana opasnost od električnog udara ako je vaše tijelo uzemljeno.
- ▶ **Električni alat držite dalje od kiše ili vlage.** Prodiranje vode u električni alat povećava opasnost od električnog udara.
- ▶ **Priključni vod ne upotrebljavajte za nošenje ili vješanje električnog alata odnosno za izvlačenje utikača iz utičnice. Priključni vod držite dalje od izvora topline, ulja, oštih rubova ili pokretljivih dijelova.** Oštećeni ili zapleteni priključni vodovi povećavaju opasnost od električnog udara.
- ▶ **Ako s električnim alatom radite na otvorenom, upotrebljavajte samo produžne kabele odobrene za uporabu na otvorenom.** Primjena produžnog kabela prikladnog za uporabu na otvorenom smanjuje opasnost od električnog udara.
- ▶ **Ako ne možete izbjeći rad električnog alata u vlažnom okruženju, koristite zaštitnu strujnu sklopku.** Uporaba zaštitne strujne sklopke smanjuje opasnost od električnog udara.

Sigurnost ljudi

- ▶ **Budite oprezni, pazite što činite i kod rada s električnim alatom postupajte razumno. Električni alat ne koristite ako ste umorni ili pod utjecajem opojnih sredstava, alkohola ili lijekova.** Trenutak nepažnje prilikom uporabe električnog alata može dovesti do ozbiljnih tjelesnih ozljeda.
- ▶ **Nosite zaštitnu opremu i uvijek nosite zaštitne naočale.** Nošenje zaštitne opreme, kao što su zaštitna maska, protuklizne zaštitne cipele, zaštitna kaciga ili zaštitne slušalice, ovisno o vrsti i primjeni električnog alata, smanjuje opasnost od ozljeda.
- ▶ **Izbjegavajte nehotično stavljanje u pogon. Uvjerite se da je električni alat isključen prije nego što ga priključite na napajanje strujom i/ili akumulatorsku bateriju, ili ga primite ili nosite.** Ako kod nošenja električnog alata prst držite na prekidaču ili ako je uređaj uključen i priključen na električnu mrežu, to može dovesti do nezgoda.
- ▶ **Prije nego što uključite električni alat, uklonite alate za podešavanje ili vijčane ključeve.** Alat ili ključ, koji se nalazi u rotirajućem dijelu uređaja, može uzrokovati nezgode.
- ▶ **Izbjegavajte nenormalan položaj tijela. Zauzmite siguran i stabilan položaj tijela i u svakom trenutku održavajte ravnotežu.** Na taj način možete električni alat bolje kontrolirati u neočekivanim situacijama.
- ▶ **Nosite prikladnu odjeću. Ne nosite široku odjeću ili nakit. Neka vaša kosa, odjeća i rukavice budu što dalje od pomičnih dijelova.** Široku odjeću, nakit ili dugu kosu mogu zahvatiti pomični dijelovi.
- ▶ **Ako se mogu montirati uređaji za usisavanje i skupljanje prašine, provjerite jesu li isti priključeni i rabe li se pravilno.** Uporaba usisavača može smanjiti opasnost.
- ▶ **Nemojte se uljuljati u lažnu sigurnost i obratite pozornost na sigurnosna pravila za električne alate iako ste nakon česte uporabe upoznati s električnim alatom.** Nepažljivo rukovanje može u djeliću sekunde uzrokovati teške tjelesne ozljede.

Uporaba i rukovanje električnim alatom

- ▶ **Ne preopterećujte uređaj. Za vaše radove koristite za to predviđen električni alat.** S odgovarajućim električnim alatom radit ćete bolje i sigurnije u navedenom području snage.
- ▶ **Ne upotrebljavajte električni alat s neispravnim prekidačem.** Električni alat, koji se više ne može uključiti ili isključiti, opasan je i treba se popraviti.
- ▶ **Izvučite utikač iz utičnice i/ili izvadite akumulatorsku bateriju iz uređaja prije namještanja uređaja, zamjene dijelova pribora ili odlaganja uređaja.** Ovim mjerama opreza spriječit će se nehotično pokretanje električnog alata.
- ▶ **Električne alate, koji se ne koriste, spremite izvan dosega djece. Nemojte dopustiti da uređaj koriste osobe koje s njim nisu upoznate ili koje nisu pročitale upute za uporabu.** Električni alati su opasni ako ih koriste neiskusne osobe.



- ▶ **Pažljivo održavajte električne alate i pribor.** Kontrolirajte rade li pokretljivi dijelovi besprijekorno i nisu li zaglavljivi, te jesu li dijelovi polomljeni ili tako oštećeni da negativno djeluju na funkciju električnog alata. Oštećene dijelove popravite prije uporabe uređaja. Mnoge nezgode uzrokovane su lošim održavanjem električnih alata.
- ▶ **Rezne alate održavajte oštrim i čistim.** Brižljivo održavani rezni alati s oštrim reznim rubovima neće se zaglaviti i lakši su za vođenje.
- ▶ **Koristite električni alat, pribor, nastavke itd. sukladno ovim uputama.** Pritom uzmite u obzir radne uvjete i izvođene radove. Uporaba električnih alata za neke druge primjene različite od predviđenih može dovesti do opasnih situacija.
- ▶ **Ručke i rukohvate držite suhim, čistim i bez ostataka ulja i masti.** Skisliske ručke i rukohvati ne omogućuju sigurno rukovanje i kontrolu električnog alata u nepredviđenim situacijama.

Uporaba i rukovanje akumulatorskim alatom

- ▶ **Akumulatorske baterije puniti samo u punjačima koje preporučuje proizvođač.** Kod punjača, koji je prikladan za određenu vrstu akumulatorskih baterija, postoji opasnost od požara ako se upotrebljava s drugim akumulatorskim baterijama.
- ▶ **U električnim alatima upotrebljavajte samo za to predviđene akumulatorske baterije.** Uporaba neke druge akumulatorske baterije može dovesti do ozljeda i opasnosti od požara.
- ▶ **Nekoristenu akumulatorsku bateriju držite dalje od uredskih spajalica, kovanica, ključeva, čavala, vijaka ili drugih sitnih metalnih predmeta koji bi mogli uzrokovati premošćenje kontakata.** Kratki spoj između akumulatorskih kontakata može dovesti do opekline ili do požara.
- ▶ **Kod pogrešne uporabe može iz akumulatorske baterije iscuriti tekućina. Izbjegavajte doticaj s ovom tekućinom. Kod slučajnog doticaja odmah isperite s vodom. Ako tekućina dođe u dodir s očima, odmah zatražite liječničku pomoć.** Tekućina, koja curi iz akumulatorske baterije, može dovesti do nadražaja kože ili opekline.
- ▶ **Ne upotrebljavajte oštećenu ili izmijenjenu akumulatorsku bateriju.** Oštećene ili izmijenjene akumulatorske baterije mogu se nepredvidivo ponašati i dovesti do požara, eksplozije ili opasnosti od ozljede.
- ▶ **Akumulatorsku bateriju ne izlažite vatri ili previsokim temperaturama.** Vatra ili temperature iznad 130 °C (265 °F) mogu izazvati eksploziju.
- ▶ **Pridržavajte se svih uputa za punjenje i nikada ne puniti akumulatorsku bateriju ili akumulatorski alat izvan raspona temperature navedenog u uputama za uporabu.** Pogrešno punjenje ili punjenje izvan dopuštenog raspona temperature može uništiti akumulatorsku bateriju ili povećati opasnost od požara.

Servisiranje

- ▶ **Popravak električnog alata prepustite samo kvalificiranom stručnom osoblju i samo s originalnim rezervnim dijelovima.** Na taj način će se postići održavanje sigurnosti uređaja.
- ▶ **Nikada ne održavajte oštećene akumulatorske baterije** Održavanje akumulatorskih baterija smije provoditi samo proizvođač ili ovlašteni servisi.

2.2 Sigurnosne napomene za čekić

Sigurnosne napomene za sve radove

- ▶ **Nosite zaštitne slušalice.** Djelovanje buke može uzrokovati gubitak sluha.
- ▶ **Upotrebljavajte dodatne rukohvate isporučene s uređajem.** Gubitak kontrole može dovesti do ozljeda.
- ▶ **Uređaj držite samo za izolirane prihvatne površine kada izvodite radove kod kojih nastavak može pogoditi skrivene strujne vodove.** Kontakt s vodom pod naponom može staviti i metalne dijelove uređaja pod napon te dovesti do električnog udara.

Sigurnosne napomene kod uporabe dugog svrdla

- ▶ **Uvijek započinite postupak bušenja s manjim brojem okretaja i dok svrdlo dodiruje predmet obrade.** Pri većem broju okretaja svrdlo se može lagano saviti ako se može slobodno okretati bez dodirivanja predmeta obrade i može dovesti do ozljeda.
- ▶ **Ne vršite preveliki pritisak i samo u uzdužnom smjeru svrdla.** Svrdla se mogu saviti i puknuti ili dovesti do gubitka kontrole i ozljeda.

2.3 Dodatne sigurnosne napomene za udarnu bušilicu

Sigurnost ljudi

- ▶ Proizvod i pribor koristite samo ako su u tehnički besprijekornom stanju.
- ▶ Ne izvodite manipulacije ili preinake na proizvodu ili priboru.
- ▶ Upotrebljavajte dodatne rukohvate isporučene s proizvodom. Gubitak kontrole može dovesti do ozljeda.



- ▶ Prilikom probijanja osigurajte područje na suprotnoj strani rada. Mogli bi ispasti i / ili se srušiti komadići materijala i ozlijediti druge osobe.
- ▶ Proizvod uvijek držite čvrsto s obje ruke za predviđene rukohvate. Rukohvate održavajte suhim i čistim.
- ▶ Proizvod uhvatite samo za izolirane ručke kada izvodite radove kod kojih nastavak može pogoditi skrivene strujne vodove ili vlastiti mrežni kabel. Kontakt s vodom pod naponom može staviti i metalne dijelove uređaja pod napon te dovesti do električnog udara.
- ▶ Izbjegavajte dodir s rotirajućim dijelovima - opasnost od ozljede!
- ▶ Tijekom uporabe proizvoda nosite zaštitne naočale, zaštitnu kacigu, zaštitne slušalice i prikladnu zaštitnu masku za disanje.
- ▶ Prilikom zamjene alata nosite zaštitne rukavice. Dodirivanje nastavka može uzrokovati posjekotine i opekline.
- ▶ Nosite zaštitne naočale. Odlomljeni materijal može ozlijediti tijelo i oči.
- ▶ Prašina koja nastaje pri brušenju, brušenju brusnim papirom, rezanju i bušenju može sadržavati opasne kemikalije. Neki primjeri su: olovo ili boje na bazi olova; opeka, beton i drugi proizvodi za zidove, prirodni kamen i drugi proizvodi koji sadrže silikat; određena drva, npr. hrast, bukva i kemijski obrađeno drvo; azbest ili azbestni materijali. Utvrdite izloženost korisnika i osoba u blizini prema razredu opasnosti materijala na kojima se radi. Poduzmite potrebne mjere za održavanje izloženosti na sigurnoj razini, npr. koristeći sustav za sakupljanje prašine ili noseći odgovarajuću zaštitu organa za disanje. Opće mjere za smanjenje izloženosti uključuju:
 - ▶ rad u dobro prozračenom području,
 - ▶ izbjegavanje dužeg kontakta s prašinom,
 - ▶ brisanje prašine s lica i tijela,
 - ▶ nošenje zaštitne odjeće i pranje izloženih područja vodom i sapunom.
- ▶ Često napravite stanke i vježbe za bolju prokrvljenost prstiju. Kod duljeg rada mogu se zbog jakih vibracija pojaviti smetnje na krvnim žilama ili živčanom sustavu prstiju, ruku i ručnih zglobova.

Električna sigurnost

- ▶ Prije početka rada provjerite ima li u području rada sakrivenih električnih vodova, plinskih i vodovodnih cijevi. Vanjski metalni dijelovi proizvoda mogu uzrokovati električni udar ili eksploziju ako ste oštetili električni vod, plinsku ili vodovodnu cijev.

Pažljivo rukovanje i uporaba električnih alata

- ▶ Ako nastavak blokira, odmah isključite proizvod. Proizvod se može bočno izmaknuti.
- ▶ Prije nego što odložite proizvod, pričekajte dok se u potpunosti ne zaustavi.

2.4 Sigurnosne napomene

- ▶ Pridržavajte se svih sigurnosnih napomena u ovoj dokumentaciji i na uređaju.
- ▶ Nosite zaštitnu masku za disanje koja štiti lice i dišne puteve od preostale prašine prilikom bušenja i servisiranja.
- ▶ Uvijek koristite bočni rukohvat **Hilti** udarne bušilice čak i kada je montiran modul za prašinu.

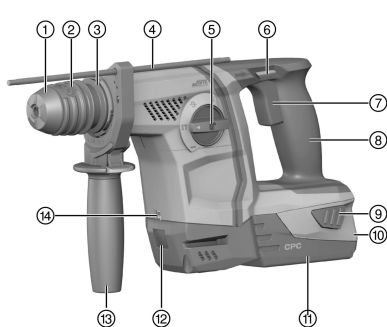
2.5 Pažljivo rukovanje i uporaba akumulatorskih baterija

- ▶ Poštujte posebne smjernice za transport, skladištenje i rad litij-ionskih akumulatorskih baterija.
- ▶ Akumulatorske baterije držite dalje od visokih temperatura, izravne sunčeve svjetlosti i vatre.
- ▶ Akumulatorske baterije se ne smiju rastavljati, gnječiti, zagrijavati iznad 80°C (176°F) ili spaljivati.
- ▶ Ne upotrebljavajte i ne punite akumulatorske baterije koje su dobile udarac, pale s visine preko jednog metra ili su na neki drugi način oštećene. U tom slučaju uvijek kontaktirajte **Hilti servis**.
- ▶ Ako je akumulatorska baterija toliko vruća da je ne možete primiti rukom, onda je moguće da je u kvaru. Stavite akumulatorsku bateriju na vidljivo, nezapaljivo mjesto dovoljno udaljeno od zapaljivih materijala. Ostavite akumulatorsku bateriju da se ohladi. Ako je nakon jednog sata akumulatorska baterija još uvijek vruća da je ne možete primiti rukom, onda je u kvaru. Kontaktirajte **Hilti servis**.



3 Opis

3.1 Pregled proizvoda



- ① Kapa za zaštitu od prašine
- ② Stezna glava
- ③ Deblokada alata
- ④ Graničnik dubine
- ⑤ Sklopka za izbor funkcija
- ⑥ Preklopnik za okretanje na desno/lijevo s blokadom uključivanja
- ⑦ Upravljačka sklopka
- ⑧ Rukohvat
- ⑨ Gumb za deblokadu akumulatorske baterije
- ⑩ Indikator stanja napunjenosti i pogrešaka (litij-ionska akumulatorska baterija)
- ⑪ Akumulatorska baterija
- ⑫ Priključak za modul za prašinu TE DRS-6-A(02)
- ⑬ Bočni rukohvat
- ⑭ Osvjetljenje područja rada

3.2 Namjenska uporaba

Opisani proizvod je akumulatorska udarna bušilica. Namijenjena je za bušenje u čeliku, drvu i zidovima, za udarno bušenje u betonu i zidovima te za uvrtanje i odvrtnje vijaka. Proizvod se dodatno može rabiti za lakše radove dljetom i doradu na betonu.

- ▶ Za ovaj proizvod koristite samo **Hilti** litij-ionske akumulatorske baterije tipa B 36.
- ▶ Za ove akumulatorske baterije upotrebljavajte samo **Hilti** punjače tipa C4/36.

3.3 Indikator litij-ionske akumulatorske baterije

Stanje napunjenosti litij-ionske akumulatorske baterije i smetnje na uređaju se signaliziraju pomoću indikatora litij-ionske akumulatorske baterije. Stanje napunjenosti prikazuje se nakon dodira jedne od dvaju tipki za deblokadu akumulatorske baterije.

Stanje	Značenje
4 LED diode svijetle.	Stanje napunjenosti: 75 % do 100 %
3 LED diode svijetle.	Stanje napunjenosti: 50 % do 75 %
2 LED diode svijetle.	Stanje napunjenosti: 25 % do 50 %
1 LED dioda svijetli.	Stanje napunjenosti: 10 % do 25 %
1 LED dioda treperi.	Stanje napunjenosti: < 10 %

Kod pritiska na upravljačku sklopku i do 5 sekundi nakon otpuštanja upravljačke sklopke očitavanje stanja napunjenosti nije moguće. U slučaju treperećih LED dioda indikatora akumulatorske baterije, molimo poštujujte upute u poglavlju Pomoć u slučaju smetnji.

3.4 Sadržaj isporuke

Udarna bušilica, bočni rukohvat, graničnik dubine, upute za uporabu.

Ostale proizvode sustava dopuštene za Vaš proizvod naći ćete u Vašoj **Hilti Store** ili na: www.hilti.group

4 Tehnički podaci

4.1 Akumulatorska baterija

Radni napon akumulatorske baterije	36 V
Okolna temperatura pri radu	-17 °C ... 60 °C



Temperatura skladištenja	-20 °C ... 40 °C
Temperatura akumulatorske baterije na početku punjenja	-10 °C ... 45 °C

4.2 Udarna bušilica

	TE 6-A36
Dimenzionirani napon	36 V
Težina prema EPTA-postupku 01/2003	3,7 kg
Dimenzionirani broj okretaja u praznom hodu	1.050 o/min
Energija pojedinačnog udarca prema EPTA-postupku 05/2009	2,5 J
Područje bušenja u beton/zid (udarno bušenje)	4 mm ... 28 mm
Područje bušenja u drvo (puno svrdlo)	3 mm ... 20 mm
Područje bušenja u metal (puno svrdlo)	3 mm ... 13 mm

4.3 Informacije o buci i vrijednosti vibracije sukladno EN 62841

Razina zvučnog tlaka i razina titranja koje su navedene u ovim uputama, izmjerene su skladno normiranom postupku mjerenja te se mogu koristiti za međusobnu usporedbu električnih alata. Primjerene su i za privremenu procjenu ekspozicija.

Navedeni podaci predstavljaju glavne primjene električnog alata. Ako se električni alat inače koristi za druge primjene s nastavcima, koji se razlikuju ili nisu dovoljno dobro održavani, podaci se mogu razlikovati. To može znatno povećati ekspozicije tijekom cjelokupnog radnog vijeka.

Za točnu procjenu ekspozicija trebaju se uzeti u obzir i vremena, tijekom kojih je električni alat bio isključen ili je radio, ali se zapravo nije koristio. To može znatno smanjiti ekspozicije tijekom cjelokupnog radnog vijeka.

Određite dodatne sigurnosne mjere za zaštitu korisnika prije djelovanja zvuka i/ili titranja kao npr: Održavanje električnog alata i nastavaka, održavanje toplih ruku, organizacija tokova rada.

Vrijednosti buke

Razina zvučne snage (L_{WA})	99 dB(A)
Nesigurnost razine zvučne snage (K_{WA})	3 dB(A)
Razina emisije zvučnog tlaka (L_{pA})	88 dB(A)
Nesigurnost razine zvučnog tlaka (K_{pA})	3 dB(A)

Vrijednosti vibracije

		TE 6-A36	TE DRS-6-A
Udarno bušenje u beton ($a_{h, HD}$)	B 36/5.2	16,8 m/s ²	12,7 m/s ²
	B 36/9.0	16,2 m/s ²	12,3 m/s ²
Vrijednost emisije vibracije za rad dlijetom u betonu ($a_{h, Chet}$)	B 36/5.2	8,1 m/s ²	•/•
	B 36/9.0	7,5 m/s ²	•/•
Nesigurnost (K)		1,5 m/s ²	1,5 m/s ²

5 Rukovanje

5.1 Priprema rada



UPOZORENJE

Opasnost od ozljede zbog nehotičnog pokretanja!

- ▶ Prije umetanja akumulatorske baterije provjerite je li pripadajući proizvod isključen.
- ▶ Izvadite akumulatorsku bateriju prije namještanja uređaja ili zamjene dijelova pribora.

Pridržavajte se sigurnosnih napomena i upozoravajućih naputaka u ovoj dokumentaciji i na proizvodu.



5.2 Umetanje akumulatorske baterije 2

OPREZ

Opasnost od ozljede! Nehotično pokretanje udarne bušilice.

- ▶ Prije umetanja akumulatorske baterije provjerite je li udarna bušilica isključena i je li preklopnik za okretanje na desno/lijevo u srednjem položaju (blokada uključivanja aktivirana).

1. Umećite akumulatorsku bateriju u držač uređaja sve dok čujno ne uskoči u ležište.
2. Provjerite siguran dosjed akumulatorske baterije.

5.3 Vađenje akumulatorske baterije 3

1. Pritisnite tipke za deblokadu akumulatorske baterije.
2. Izvucite akumulatorsku bateriju prema natrag.

5.4 Montaža bočnog rukohvata 4

OPREZ

Opasnost od ozljede! Gubitak kontrole nad proizvodom.

- ▶ Uvjerite se da je bočni rukohvat pravilno postavljen i propisno pričvršćen. Vodite računa o tome da zatezna traka leži u utoru koji je za to predviđen na proizvodu.

1. Zakrenite rukohvat kako biste otpustili držač (zateznu traku) bočnog rukohvata.
2. Graničnik dubine pomičite sprijeda u za to predviđene 2 rupice za vođenje.
3. Zakrenite rukohvat kako biste zategnuli držač (zateznu traku) bočnog rukohvata.

5.5 Montaža i namještanje graničnika dubine 5

- ▶ Po potrebi montirajte graničnik dubine i namjestite ga.

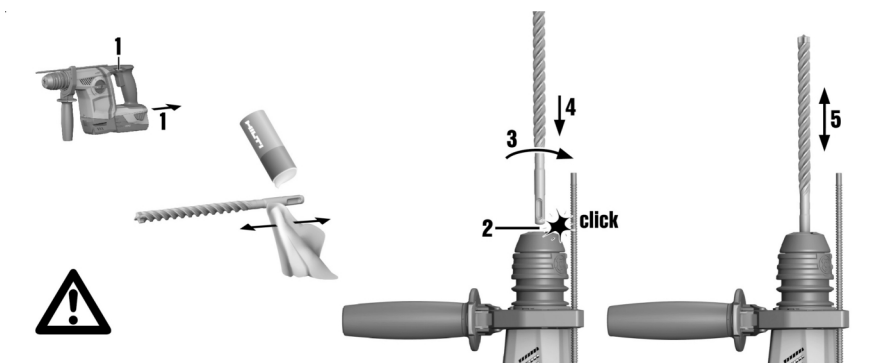
5.6 Montaža/demontaža stezne glave 6

OPREZ

Opasnost od ozljede! Opasnost od nanošenja ozljeda korisniku uslijed postavljenog, ali nekorištenog graničnika dubine.

- ▶ Uklonite graničnik dubine s uređaja.
- ▶ Montirajte / demontirajte steznu glavu.

5.7 Umetanje alata

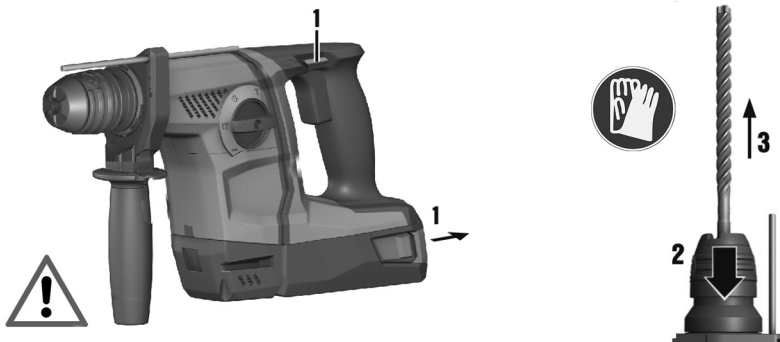


1. Lagano podmažite usadnik nastavka.
 - ▶ Koristite samo originalnu mast **Hilti**. Pogrešna mast može prouzročiti oštećenje uređaja.
2. Utaknite nastavak do kraja u steznu glavu i pustite da uskoči u ležište.



3. Nakon umetanja povucite alat kako biste provjerili je li uskoćio.
 - ▶ Proizvod je spreman za rad.

5.8 Vađenje alata



- ▶ Blokadu alata povucite do kraja unatrag i izvadite nastavak.

5.9 Radovi iznad glave

- ▶ Montirajte prsten za skupljanje prašine DCD za radove iznad glave.

5.10 Pozicioniranje dlijeta

- ▶ Sklopku za izbor funkcija stavite u ovaj položaj

6 Rad

6.1 Sklopka za izbor funkcija

- ▶ Sklopku za izbor funkcija stavite u željeni radni položaj.
 - ▶ Sklopka za izbor funkcija se ne smije rabiti tijekom rada. **Opasnost od oštećenja!**

6.2 Desni/lijevi hod

- ▶ Podesite preklopnik na okretanje na desno/lijevo u željenom smjeru okretanja.

6.3 Bušenje bez udaraca

- ▶ Sklopku za izbor funkcija stavite u ovaj položaj

6.4 Udarno bušenje

- ▶ Sklopku za izbor funkcija stavite u ovaj položaj

6.5 Rad dlijetom

- ▶ Sklopku za izbor funkcija stavite u ovaj položaj .
 - ▶ Za optimalno hlađenje motora odaberite desni hod (smjer okretanja svrdla).

7 Čišćenje i održavanje

7.1 Čišćenje i održavanje

UPOZORENJE

Opasnost od ozljede kod umetnute akumulatorske baterije !

- ▶ Prije svih radova čišćenja i održavanja uvijek izvadite akumulatorsku bateriju!



Čišćenje proizvoda

- Oprezno uklonite čvrsto prlanjajuću prljavštinu.
- Proreze za prozračivanje pažljivo očistite suhom, mekom četkom ako postoje.
- Kućište čistite samo lagano navlaženom krpom. Ne upotrebljavajte silikonska sredstva za čišćenje jer mogu nagristi plastične dijelove.
- Upotrebljavajte čistu, suhu krpu kako biste očistili kontakte proizvoda.

Održavanje litij-ionske akumulatorske baterije

- Nikada ne koristite akumulatorsku bateriju ukoliko su začepljeni prorezi za prozračivanje. Proreze za prozračivanje pažljivo očistite suhom, mekom četkom.
- Izbjegavajte nepotrebno izlaganje akumulatorske baterije prašini ili prljavštini. Nikada nemojte izlagati akumulatorsku bateriju velikoj vlazi (npr. uroniti u vodu ili ostaviti na kiši). Ako je akumulatorska baterija smočena, onda s njom rukujte kao s oštećenom akumulatorskom baterijom. Izolirajte je u nezapaljivom spremniku i obratite se **Hilti** servisu.
- Akumulatorska baterija mora biti bez ostataka ulja i masti. Nemojte dopustiti nepotrebno nakupljanje prašine ili prljavštine na akumulatorskoj bateriji. Akumulatorsku bateriju očistite suhom, mekom četkom ili čistom, suhom krpom. Ne upotrebljavajte silikonska sredstva za čišćenje jer mogu nagristi plastične dijelove. Ne dodirujte kontakte akumulatorske baterije i ne uklanjajte tvornički nanесenu mast s kontakata.
- Kućište čistite samo lagano navlaženom krpom. Ne upotrebljavajte silikonska sredstva za čišćenje jer mogu nagristi plastične dijelove.

Održavanje

- Redovito provjeravajte je li na svim vidljivim dijelovima došlo do oštećenja i funkcioniraju li besprijekorno svi upravljački elementi.
- U slučaju oštećenja i/ili smetnji u radu ne radite s proizvodom. Proizvod odmah odnesite na popravak u **Hilti** servis.
- Nakon čišćenja i održavanja postavite sve zaštitne uređaje i provjerite funkcioniraju li besprijekorno.



Za siguran rad koristite samo originalne rezervne dijelove i potrošni materijal. Rezervne dijelove, potrošni materijal i dodatni pribor, koji je odobrila tvrtka **Hilti** za vaš proizvod, pronaći ćete u vašoj **Hilti Store** ili na: www.hilti.group

7.2 Čišćenje kape za zaštitu od prašine

- ▶ Kapu za zaštitu od prašine na steznoj glavi redovito čistite čistom, suhom krpom.
- ▶ Brtveni nastavak oprezno očistite i ponovno ga lagano namažite **Hilti** mašću.
- ▶ Ako je brtveni prsten oštećen, obvezatno zamijenite kapu za zaštitu od prašine.

8 Transport i skladištenje

8.1 Transport i skladištenje akumulatorskih alata i akumulatorskih baterija

Transport



Nehotično pokretanje prilikom transporta !

- ▶ Svoje proizvode uvijek transportirajte bez umetnutih akumulatorskih baterija!
- ▶ Izvadite akumulatorsku(e) bateriju(e).
- ▶ Akumulatorske baterije nikada ne transportirajte u rasutom stanju. Za vrijeme transporta treba zaštititi akumulatorske baterije od prejakog udara i vibracija te ih izolirati od svih vodljivih materijala ili drugih akumulatorskih baterija kako ne bi došlo u dodir s polovima drugih baterija i prouzročile kratak spoj. **Poštujte lokalne propise o transportu akumulatorskih baterija.**
- ▶ Akumulatorske baterije ne smiju se slati poštom. Obratite se otpremničkoj tvrtki ako želite slati neoštećene akumulatorske baterije.
- ▶ Prije svake uporabe i nakon dužeg transporta provjerite jesu li proizvod i akumulatorske baterije oštećeni.

Skladištenje



Nehotično oštećenje zbog neispravnih akumulatorskih baterija ili onih koje cure. !

- ▶ Svoje proizvode uvijek skladištite bez umetnutih akumulatorskih baterija!



- ▶ Proizvod i akumulatorske baterije skladištite na hladnom i suhom mjestu. Pridržavajte se graničnih vrijednosti temperature koje su navedene u poglavlju Tehnički podaci.
- ▶ Akumulatorske baterije ne čuvajte u punjaču. Uvijek izvadite akumulatorsku bateriju iz punjača nakon punjenja.
- ▶ Akumulatorske baterije ne čuvajte na suncu, na izvorima topline ili iza stakla.
- ▶ Proizvod i akumulatorske baterije čuvajte na mjestu koje je nedostupno djeci i neovlaštenim osobama.
- ▶ Prije svake uporabe i nakon dužeg skladištenja provjerite jesu li proizvod i akumulatorske baterije oštećeni.


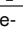
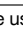

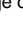

9 Pomoć u slučaju smetnji

U slučaju smetnji, koje nisu navedene u ovoj tablici ili koje ne možete sami ukloniti, obratite se našem **Hilti** servisu.

9.1 Udarna bušilica nije u funkciji

Smetnja	Mogući uzrok	Rješenje
LED diode na akumulatorskoj bateriji ništa ne pokazuju.	Akumulatorska baterija nije do kraja utaknuta.	▶ Uglavite akumulatorsku bateriju uz dvostruki klik.
	Akumulatorska baterija je ispražnjena.	▶ Zamijenite akumulatorsku bateriju i napunite praznu akumulatorsku bateriju.
	Akumulatorska baterija prevruća ili prehladna.	▶ Ostavite akumulatorsku bateriju da se ohladi ili da se zagrije na sobnu temperaturu.
1 LED dioda na akumulatorskoj bateriji treperi.	Akumulatorska baterija je ispražnjena.	▶ Zamijenite akumulatorsku bateriju i napunite praznu akumulatorsku bateriju.
	Akumulatorska baterija prevruća ili prehladna.	▶ Ostavite akumulatorsku bateriju da se ohladi ili da se zagrije na sobnu temperaturu.
4 LED diode na akumulatorskoj bateriji trepere.	Udarna bušilica je kratko preopterećena.	▶ Otpustite upravljačku sklopku i ponovno je pritisnite.

9.2 Udarna bušilica je u funkciji

Smetnja	Mogući uzrok	Rješenje
Nema udaranja.	Udarna bušilica je prehladna.	▶ Postavite udarnu bušilicu na podlogu i ostavite je neka radi u praznom hodu. Po potrebi ponovite postupak sve dok udarni mehanizam ne proradi.
	Sklopka za izbor funkcija u položaju "Bušenje bez udaraca"  .	▶ Sklopku za izbor funkcija stavite u položaj "Udarno bušenje"  .
Upravljačka sklopka ne može se pritisnuti odn. blokirana je.	Preklopnik za okretanje na desno/lijevo u srednjem položaju.	▶ Preklopnik za okretanje na desno/lijevo pritisnite udesno ili ulijevo.
Vreteno uređaja se ne okreće.	Dozvoljena radna temperatura elektronike udarne bušilice prekoračena.	▶ Ostavite uređaj da se ohladi.
	Akumulatorska baterija je ispražnjena.	▶ Zamijenite akumulatorsku bateriju i napunite praznu akumulatorsku bateriju.
	Sklopka za izbor funkcija nije uskočila u ležište ili je u položaju "Rad dlijetom"  ili "Pozicioniranje dlijeta"  .	▶ Sklopku za izbor funkcija stavite u položaj "Bušenje bez udaraca"  ili "Udarno bušenje"  .



Smetnja	Mogući uzrok	Rješenje
Udarna bušilica se automatski isključuje.	Zaštita od preopterećenja se aktivira.	▶ Otpustite upravljačku sklopku. Ostavite udarnu bušilicu da se ohladi. Aktivirajte ponovno upravljačku sklopku. Smanjite opterećenje uređaja.
Akumulatorska baterija se prazni brže nego što je uobičajeno.	Vrlo niska okolna temperatura.	▶ Polako zagrijavajte akumulatorsku bateriju na sobnu temperaturu.
Akumulatorska baterija neće uskočiti u ležište s "dvostrukim klikom".	Uskočni izdanci na akumulatorskoj bateriji su zaprljani.	▶ Očistite uskočne izdanke i ponovno umetnite akumulatorsku bateriju.
Snažan razvoj topline u udarnoj bušilici ili akumulatorskoj bateriji.	Električni kvar	▶ Odmah isključite udarnu bušilicu. Izvadite akumulatorsku bateriju i promotrite je. Ostavite je da se ohladi. Kontaktirajte Hilti servis.
	Udarne bušilice je preopterećena.	▶ Odaberite snažniji uređaj.
Alat se ne može osloboditi iz blokade.	Prihvat alata nije potisnut do kraja.	▶ Blokadu alata povucite do kraja unatrag i izvadite alat.
Alat ne prodire u materijal.	Udarne bušilice je uključena na okretanje na lijevo.	▶ Prebacite preklopnik za okretanje na desno/lijevo na desno.
	Sklopka za izbor funkcija u položaju "Bušenje bez udaraca"	▶ Sklopku za izbor funkcija stavite u položaj "Udarne bušenje"

10 Opcionalni pribor

10.1 Prsten za skupljanje prašine DCD

Prsten za skupljanje prašine DCD koristi se kao pribor za **Hilti** udarnu bušilicu. Skuplja veliki postotak prašine koja nastaje kod radova iznad glave i možete ga brzo i jednostavno pričvrstiti na udarnu bušilicu.

10.2 Modul za prašinu TE DRS-6-A / TE DRS-6-A OSHA

Modul za prašinu TE DRS-6-A koristi se kao pribor za **Hilti** udarnu bušilicu TE 6-A36. Skuplja veliki postotak prašine koja nastaje i možete ga brzo i jednostavno pričvrstiti na udarnu bušilicu. U modulu za prašinu je ugrađen usisni ventilator. Pokreće ga vlastiti motor. Prilikom uključivanja udarne bušilice modul dobiva struju iz akumulatorske baterije udarne bušilice.

Modul za prašinu nije prikladan za bušenje u metalu i drvu.

Uvjeti: TE DRS-6-A OSHA

TE DRS-6-A OSHA ispunjava zahtjeve Direktive OSHA 1926.1153 Table 1. Opremljen je mehanizmom za čišćenje filtra.

10.2.1 Montaža modula za prašinu

Prije montaže pazite na to da na točkama za fiksiranje i električnim sučeljima na udarnoj bušilici i modulu za prašinu nema prašine i da su lako pomični.

1. Provjerite je li na modulu za prašinu došlo do oštećenja.
2. Provjerite pomičnost teleskopske šipke.
3. Prebacite preklopnik za okretanje na desno/lijevo u srednji položaj.
4. Uklonite graničnik dubine s bočnog rukohvata.
5. Modul za prašinu pomičite sprijeda u uređaj dok ne uskoči u ležište.
6. Nakon montaže provjerite je li modul za prašinu ispravno uskočio u ležište.

10.2.2 Bušenje s modulom za prašinu

1. Za pokretanje modula za prašinu pritisnite upravljački gumb na udarnoj bušilici.



2. Upravljački gumb držite pritisnut sve dok ne postignete punu usisnu snagu.
3. Usisnu glavu stavite okomito na podlogu.
4. Izbušite rupu i polako izvucite proizvod iz rupe kako biste sakupili što više prašine.

10.2.3 Pražnjenje kutije za prašinu **11**



Puna kutija za prašinu ili začepljeni filter mogu dovesti do pretjeranog stvaranja prašine te ih stoga treba redovito čistiti.

Ispraznite kutiju za prašinu nakon što ste izbušili 8-10 rupa (16 mm x 50 mm) (5/8 in x 2 in).

Kako biste smanjili stvaranje prašine, prašinu čuvajte u zatvorenoj posudi.

1. Uređaj držite vodoravno i pustite ga da radi neko vrijeme.
 - ▶ Time se ostaci prašine, koji su se nakupili u modulu za prašinu, usisavaju u kutiju za prašinu.
2. Pritisnite tipku za deblokadu kutije za prašinu i držite je pritisnutu.
3. Kutiju za prašinu izvucite prema dolje iz modula za prašinu.
4. Ispraznite kutiju za prašinu.
 - ▶ Filter je zaprljan.
 - ▶ Zamijenite filter.
 - ▶ Filter je čist.
5. Praznu kutiju za prašinu odozdo pomičite u modul za prašinu dok ne uskoči u ležište.

10.2.4 Čišćenje TE-DRS-OSHA filtra **13**



Očistite filter nakon što ste izbušili 5 rupa (16 mm x 50 mm) (1/2 in x 3 in).

- ▶ Ako se usisna snaga smanji, pritisnite mehanizam za čišćenje 5 puta naprijed i natrag dok ne čujete klik.

10.2.5 Demontaža modula za prašinu **12**

1. Prebacite preklopnik za okretanje na desno/lijevo u srednji položaj.
2. Pritisnite gumb za deblokadu DRS i držite ga pritisnutog.
3. Modul za prašinu skinite prema naprijed s uređaja.

11 Zbrinjavanje otpada



UPOZORENJE

Opasnost od ozljede uslijed nestručnog zbrinjavanja! Opasnosti po zdravlje uslijed istjecanja plinova ili tekućina.

- ▶ Nemojte slati oštećene akumulatorske baterije!
- ▶ Nemojte prekriti priključke nevodljivim materijalom kako biste izbjegli kratki spoj.
- ▶ Akumulatorske baterije zbrinite na način da ne mogu dospjeti djeci u ruke.
- ▶ Zbrinite akumulatorsku bateriju u vašoj **Hilti Store** ili se obratite nadležnoj tvrtki za zbrinjavanje otpada.

Hilti proizvodi su većim dijelom izrađeni od materijala koji se mogu ponovno preraditi. Pretpostavka za to je njihovo stručno razvrstavanje. U mnogim zemljama **Hilti** preuzima vaš stari uređaj na recikliranje. Raspitajte se u **Hilti** servisnoj službi ili kod vašeg prodajnog savjetnika.



- ▶ Električne alate, elektroničke uređaje i akumulatorske baterije ne bacajte u kućni otpad!

12 RoHS (Direktiva za ograničenje uporabe opasnih tvari)

Pod sljedećim linkom naći ćete tablicu opasnih tvari: qr.hilti.com/r/4694033.

Link za RoHS tablicu naći ćete na kraju ove dokumentacije u obliku QR koda.

13 Jamstvo proizvođača

- ▶ Ukoliko imate pitanja glede jamstvenih uvjeta, obratite se svojem lokalnom **Hilti** partneru.



Originalna navodila za uporabo

1 Informacije glede navodil za uporabo

1.1 K tem navodilom za uporabo

- Pred začetkom uporabe preberite ta navodila za uporabo. To je pogoj za varno delo in nemoteno uporabo.
- Upoštevajte varnostna navodila in opozorila v teh navodilih za uporabo in na izdelku.
- Navodila za uporabo vedno hranite blizu izdelka in jih vedno priložite, če izdelek posredujete drugim osebam.

1.2 Legenda

1.2.1 Opozorila

Opozorila opozarjajo na nevarnosti pri delu z izdelkom. Uporabljajo se naslednje signalne besede:

NEVARNOST

NEVARNOST !

- ▶ Za neposredno grozečo nevarnost, ki lahko pripelje do težjih telesnih poškodb ali do smrti.

OPOZORILO

OPOZORILO !

- ▶ Za morebitno grozečo nevarnost, ki lahko povzroči težke telesne poškodbe ali smrt.







PREVIDNO

PREVIDNO !

- ▶ Za možno nevarnost, ki lahko pripelje do telesnih poškodb ali materialne škode.


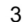


1.2.2 Simboli v navodilih za uporabo

V navodilih za uporabo se pojavljajo naslednji simboli:

	Upoštevajte navodila za uporabo
	Navodila za uporabo in druge uporabne informacije
	Ravnanje z materiali, ki jih je mogoče znova uporabiti
	Električnih orodij in akumulatorskih baterij ne odstranjujte s hišnimi odpadki
	Hilti Litij-ionska akumulatorska baterija
	Hilti Polnilnik

1.2.3 Simboli na slikah

Na slikah so uporabljeni naslednji simboli:

	Te številke označujejo slike, ki so na začetku teh navodil za uporabo.
	Številke na slikah označujejo pomembne korake ali elemente, pomembne za izvedbo korakov. Ti koraki ali elementi so z ustreznimi številkami, npr. (3) , označeni tudi v besedilu.
	Na sliki Pregled so uporabljene številke položajev, ki se nanašajo na številke v legendi poglavja Pregled izdelka .
	Ta znak opozarja, da morate biti pri uporabi izdelka še posebej pozorni.



1.3 Simboli, ki so odvisni od izdelka

1.3.1 Simboli na izdelku

Na izdelku se lahko uporabljajo naslednji simboli:

	Vrtanje brez udarcev
	Vrtanje z udarci (udarno vrtanje)
	Dletenje
	Pozicioniranje dleta
	Desno/levo vrtanje
n_0	Nazivno število vrtljajev v prostem teku
	Enosmerni tok
	Izdelek podpira brezžični prenos podatkov, ki je združljiv z napravami iOS in Android.
	Uporabljena vrsta modelov litij-ionskih akumulatorskih baterij Hilti . Upoštevajte navodila v poglavju Namenska uporaba .
Li-Ion	Litij-ionska akumulatorska baterija
	Akumulatorske baterije nikoli ne uporabljajte kot orodje za udarjanje.
	Akumulatorske baterije nikoli ne izpuscite. Ne uporabljajte akumulatorske baterije, ki je bila podvržena udarcem ali je kako drugače poškodovana.

1.4 Informacije o izdelku

Izdelki **Hilti** so namenjeni profesionalnim uporabnikom; uporablja, vzdržuje in servisira jih lahko le pooblaščen in izšolan osebje. To osebje je treba dodatno poučiti o nevarnostih, ki se pojavljajo pri delu. Izdelek in njegovi pripomočki so lahko nevarni, če jih nepravilno uporablja nestrokovno osebje, in če se uporabljajo v nasprotju z namembnostjo.

Tipska oznaka in serijska številka sta navedeni na tipski ploščici.

- Serijsko številko prepisite v naslednjo preglednico. Podatke o izdelku potrebujete v primeru morebitnih vprašanj za našega zastopnika ali servis.

Informacije o izdelku

Vrtalno kladivo	TE 6-A36
Generacija:	04
Serijska št.:	

1.5 Izjava o skladnosti

Z izključno odgovornostjo izjavljamo, da tukaj opisan izdelek ustreza naslednjim direktivam in standardom. Kopijo izjave o skladnosti si lahko ogledate na koncu te dokumentacije.

Tehnična dokumentacija je na voljo tukaj:

Hilti Entwicklungsgesellschaft mbH | Zulassung Geräte | Hiltistraße 6 | 86916 Kaufering, DE

2 Varnost

2.1 Splošna varnostna opozorila za električna orodja

⚠ OPOZORILO preberite vsa varnostna opozorila, navodila, slike in tehnične podatke, priložene temu električnemu orodju. Posledice neupoštevanja naslednjih opozoril so lahko električni udar, požar in/ali hude telesne poškodbe.

Vsa varnostna opozorila in navodila shranite za v prihodnje.



Pojem "električno orodje", ki smo ga uporabili v varnostnih opozorilih, se nanaša na električno orodje za priklon na električno omrežje (s priključnim kablom) ali na električno orodje na baterijski pogon (brez priključnega kabla).

Varnost na delovnem mestu

- ▶ **Poskrbite, da bo vaše delovno mesto vedno čisto in dobro osvetljeno.** Nered ali neosvetljena delovna območja lahko povzročijo nezgode.
- ▶ **Prosimo, da električnega orodja ne uporabljate v okolju, kjer je nevarnost eksplozije in v katerem se nahajajo gorljive tekočine, plini ali prah.** Električna orodja povzročajo iskrenje, zato se gorljiv prah ali pare lahko vnamejo.
- ▶ **Ne dovolite otrokom in drugim osebam, da bi se med delom približale električnemu orodju.** Druge osebe lahko odvrnejo vašo pozornost in izgubili boste nadzor nad orodjem.

Električna varnost

- ▶ **Priključni vtič električnega orodja mora ustrezati vtičnici. Vtiča pod nobenim pogojem ne smete spreminjati. Uporaba adapterskih vtičev v kombinaciji z zaščitnim ozemljenim električnim orodjem ni dovoljena.** Nespremenjen vtič in ustrezna vtičnica zmanjšujeta nevarnost električnega udara.
- ▶ **Izogibajte se telesnemu stiku z ozemljenimi površinami, na primer s cevmi, grelci, štedilniki in hladilniki.** Če je ozemljeno tudi vaše telo, obstaja povečano tveganje električnega udara.
- ▶ **Zavarujte električno orodje pred dežjem in vlago.** Vstop vode v električno orodje povečuje nevarnost električnega udara.
- ▶ **Električnega kabla ne uporabljajte za prenašanje ali obešanje električnega orodja ali za vlečenje vtiča iz vtičnice. Električni kabel zavarujte pred vročino, oljem, ostrimi robovi ali stikom s premikajočimi se deli orodja.** Poškodovan ali zavozlan električni kabel povečuje nevarnost električnega udara.
- ▶ **Če električno orodje uporabljate na prostem, uporabljajte samo podaljške, ki so primerni tudi za delo na prostem.** Uporaba podaljševalnega kabla, ki je primeren za uporabo na prostem, zmanjšuje nevarnost električnega udara.
- ▶ **Če se ne morete izogniti uporabi orodja v vlažnem okolju, uporabite zaščitno stikalo okvarnega toka.** Uporaba zaščitnega stikala okvarnega toka zmanjša tveganje električnega udara.

Varnost oseb

- ▶ **Bodite zbrani in pazite, kaj delate. Dela z električnim orodjem se lotite razumno. Nikoli ne uporabljajte orodja, če ste utrujeni ali pod vplivom drog, alkohola ali zdravil.** Trenutek nepazljivosti pri uporabi električnega orodja lahko privede do resnih poškodb.
- ▶ **Uporabljajte osebno zaščitno opremo in vedno nosite zaščitna očala.** Uporaba osebne zaščitne opreme, na primer protiprašne maske, nedrsečih zaščitnih čevljev, zaščitne čelade in glušnikov, odvisno od vrste in načina uporabe električnega orodja, zmanjšuje tveganje telesnih poškodb.
- ▶ **Preprečite nenameren zagon orodja. Preden električno orodje priključite na električno omrežje in/ali akumulatorsko baterijo, ga dvignete ali nosite, se prepričajte, da je izključeno.** Če med prenašanjem električnega orodja prst držite na stikalu oziroma če na električno omrežje priključite vklopljeno orodje, lahko pride do nezgode.
- ▶ **Preden vklopite električno orodje, z njega odstranite nastavitvena orodja ali vijaki ključ.** Orodje ali ključ na vrtečem se delu orodja lahko privedeta do poškodb.
- ▶ **Izogibajte se neobičajni tesni drži. Poskrbite za varno stojišče in ohranite ravnotežje.** Tako boste lahko v nepričakovani situaciji bolje obvladali električno orodje.
- ▶ **Nosite primerna oblačila. Ne nosite širokih oblačil ali nakita. Lasje, oblačila in rokavice ne smejo priti v stik s premikajočimi se deli orodja.** Ne nosite ohlapne obleke ali nakita, ker ju lahko zagrabijo premikajoči se deli orodja.
- ▶ **Če je na orodje možno namestiti priprave za odsesavanje in prestrezanje prahu, se prepričajte, da so le-te priključene in jih uporabljate na pravilen način.** Uporaba priprav za odsesavanje prahu zmanjšuje ogroženost zaradi prahu.
- ▶ **Ne podcenjujte nevarnosti in vedno upoštevajte varnostna navodila za električna orodja, tudi, če ste po večkratni uporabi nanje že dobro navajeni.** Nepredvidno ravnanje lahko v delčku sekunde povzroči hude poškodbe.

Uporaba električnega orodja in ravnanje z njim

- ▶ **Ne preobremenjujte orodja. Uporabljajte samo električno orodje, ki je predvideno za opravljanje vašega dela.** Z ustreznim električnim orodjem boste delali bolje in varneje v predvidenem območju zmogljivosti.
- ▶ **Ne uporabljajte električnega orodja, ki ima pokvarjeno stikalo.** Električno orodje, ki ga ni možno vklopiti ali izklopiti, je nevarno in ga je treba popraviti.



- ▶ **Pred nastavljanjem orodja, menjavo opreme in odlaganjem orodja izvlecite vtič iz vtičnice in/ali snemite odstranljivo akumulatorsko baterijo iz orodja.** Ta previdnostni ukrep onemogoča nepredviden zagon električnega orodja.
- ▶ **Električna orodja, ki jih ne uporabljate, shranjujte izven dosega otrok.** Orodja ne smejo uporabljati osebe, ki niso seznanjene z njegovim delovanjem oziroma niso prebrale teh navodil za uporabo. Električna orodja so nevarna, če jih uporabljajo neizkušene osebe.
- ▶ **Skrbno vzdržujte električna orodja in pribor.** Preverite, ali premikajoči se deli delujejo brezhibno in se ne zatikajo, oziroma ali kakšen del orodja ni zlomljen ali poškodovan do te mere, da bi oviralo delovanje električnega orodja. **Pred ponovno uporabo je treba poškodovan del orodja popraviti.** Vzrok za številne nezgode so prav slabo vzdrževana električna orodja.
- ▶ **Rezalna orodja naj bodo ostra in čista.** Skrbno negovana rezalna orodja z ostrimi robovi se manj zatikajo in so bolj vodljiva.
- ▶ **Električno orodje, pribor, nastavke itd. uporabljajte v skladu s temi navodili. Pri tem upoštevajte delovne pogoje in vrsto dela, ki ga nameravate opravljati.** Uporaba električnega orodja v druge, nepredvidene namene, lahko privede do nevarnih situacij.
- ▶ **Ročaji in njihove površine morajo biti suhi, čisti ter brez olja in maščobe.** Če so ročaji in njihove površine spolzki, z orodjem ni mogoče varno rokovati in ga v primeru nepredvidljivih situacij obdržati pod nadzorom.

Uporaba akumulatorskega orodja in ravnanje z njim

- ▶ **Akumulatorske baterije polnite samo v polnilnikih, ki jih priporoča proizvajalec.** Na polnilniku, predvidenem za polnjenje določene vrste akumulatorskih baterij, lahko pride do požara, če ga uporabite za polnjenje drugih vrst akumulatorskih baterij.
- ▶ **Za pogon električnih orodij uporabljajte samo zanje predvidene akumulatorske baterije.** Uporaba drugačnih akumulatorskih baterij lahko povzroči telesne poškodbe in požar.
- ▶ **Akumulatorska baterija, ki ni v uporabi, ne sme priti v stik s pisarniškiimi sponkami, kovanci, ključi, želji, vijaki ali z drugimi kovinskimi predmeti, ki bi lahko povzročili premostitev kontaktov.** Kratek stik med kontakti akumulatorske baterije lahko povzroči opekline ali požar.
- ▶ **Pri napačni uporabi lahko iz akumulatorske baterije izteče tekočina.** Izogibajte se stiku z njo. Če vseeno pride do stika, prizadeto mesto izperite z vodo. Če pride tekočina v oči, po izpiranju poiščite zdravniško pomoč. Iztekajoča tekočina lahko povzroči draženje kože in opekline.
- ▶ **Ne uporabljajte poškodovanih ali spremenjenih akumulatorskih baterij.** Poškodovane in spremenjene akumulatorske baterije se lahko obnašajo nepredvidljivo in povzročijo požar, eksplozijo ali nevarnost poškodb.
- ▶ **Akumulatorske baterije ne izpostavljajte ognju ali previsokim temperaturam.** Ogenj in temperature nad 130 °C (265 °F) lahko povzročijo eksplozije.
- ▶ **Upoštevajte vsa navodila v zvezi s polnjenjem in akumulatorske baterije ali akumulatorskega orodja nikoli ne polnite pri temperaturi, ki je višja ali nižja od temperature, ki jo predpisujejo navodila.** Napačno polnjenje ali polnjenje pri temperaturi, višji ali nižji od dovoljene, lahko uniči akumulatorsko baterijo in poveča nevarnost požara.

Servis

- ▶ **Električno orodje lahko popravlja samo usposobljen strokovnjak, in to izključno z originalnimi nadomestnimi deli.** Le tako bo tudi v prihodnje zagotovljena varna raba orodja.
- ▶ **Poškodovanih akumulatorskih baterij nikoli ne popravljajte.** Vsa vzdrževalna dela naj opravlja samo proizvajalec ali pooblaščen serviser.

2.2 Varnostna navodila za kladiva

Varnostna opozorila za vsa dela

- ▶ **Uporabljajte zaščito za sluh.** Hrup lahko povzroči izgubo sluha.
- ▶ **Uporabljajte dodatne ročaje, ki so bili dobavljeni skupaj z orodjem.** Izguba kontrole nad orodjem lahko pripelje do poškodb.
- ▶ **Pri izvajanju del, pri katerih lahko pride do stika električnega orodja s skritimi električnimi vodi, orodje prijemajte samo za izolirane prijemalne površine.** Pri stiku z vodnikom pod napetostjo lahko napetost preide tudi na kovinske dele orodja in povzroči električni udar.

Varnostna opozorila pri uporabi daljših svedrov

- ▶ **Vrtanje vedno začnite z nizkim številom vrtljajev in ko je sveder v stiku z obdelovancem.** Če sveder ni v stiku z obdelovancem, se lahko pri višjem številu vrtljajev rahlo upogne, kar lahko pripelje do poškodb.
- ▶ **Med vrtanjem ne pritiskajte preveč in vedno le v vzdolžni smeri glede na sveder.** Svedri se lahko upognejo in posledično zlomijo, kar lahko pripelje do izgube nadzora nad orodjem in do poškodb.



2.3 Dodatna varnostna opozorila za vrtno kladivo

Varnost oseb

- ▶ Izdelek in pribor uporabljajte samo v tehnično brezhibnem stanju.
- ▶ Izdelka ali pribora nikoli in na noben način ne spreminjajte.
- ▶ Uporabite dodatne ročaje, ki so priloženi izdelku. Izguba nadzora nad orodjem lahko pripelje do poškodb.
- ▶ Pri prebijanju zavaruje območje na nasprotni strani del. Odlomljeni delci lahko padejo in pri tem poškodujejo druge osebe.
- ▶ Izdelek vedno držite z obema rokama za predvidena ročaja. Ročaja morata biti suha in čista.
- ▶ Pri izvajanju del, pri katerih lahko pride do stika delovnega nastavka s skritimi električnimi vodi, izdelek držite samo za izolirane prijemalne površine. Pri stiku z vodnikom pod napetostjo lahko napetost preide tudi na kovinske dele orodja in povzroči električni udar.
- ▶ Ne dotikajte se vrtečih se delov - nevarnost poškodb!
- ▶ Med uporabo izdelka nosite zaščito za oči, zaščitno čelado, zaščito za sluh in primerno zaščito za dihala.
- ▶ Pri menjavanju orodja nosite zaščitne rokavice. Če se dotaknete nastavkov, se lahko urežete in opečete.
- ▶ Uporabljajte zaščito za oči. Drobcji, ki odletavajo, lahko poškodujejo telo in oči.
- ▶ Prah, ki nastane pri brušenju, rezanju in vrtnanju, lahko vsebuje nevarne kemikalije. Nekaj primerov za to: svinec ali barve na osnovi svinca; opeke, beton in drugi zidarski izdelki, naravni kamen in drugi izdelki s silikatom; določene vrste lesa, kot sta hrast ali bukev, in kemično obdelan les; azbest ali materiali, ki vsebujejo azbest. Določite izpostavljenost upravljavca in oseb v okolici s pomočjo razreda nevarnosti materiala, na katerem se izvajajo dela. Sprejmite vse potrebne ukrepe, da vzdržujete izpostavljenost na varni stopnji, npr. z uporabo sistema za zbiranje prahu ali pa nošenje primerne dihalne zaščite. K splošnim ukrepom za znižanje izpostavljenosti spadajo:
 - ▶ delo v dobro prezračevanih prostorih,
 - ▶ preprečevanje daljšega stika s prahom,
 - ▶ odvajanje prahu stran od obraza in telesa,
 - ▶ nošenje zaščitnih oblačil in čiščenje izpostavljenih predelov z vodo in milom.
- ▶ Med delom si privoščite odmor in razgibalne vaje za boljše prekrvavitev prstov. Pri daljšem delu lahko močni tresljaji povzročijo motnje prekrvavitve in živčnega sistema na prstih, rokah ali zapestjih.

Električna varnost

- ▶ Preden začnete z delom, preverite, ali so v delovnem območju skriti električni vodi, plinske in vodovodne cevi. Zunanji kovinski deli na izdelku lahko povzročijo električni udar ali eksplozijo, če nehote poškodujete električni vod pod napetostjo, plinsko ali vodno cev.

Skrbno ravnanje z električnimi orodji in njihova uporaba

- ▶ Če se delovni nastavek zatakne, izdelek takoj izključite. Orodje se lahko izmakne vstran.
- ▶ Preden izdelek odložite, počakajte, da se ustavi.

2.4 Varnostna opozorila

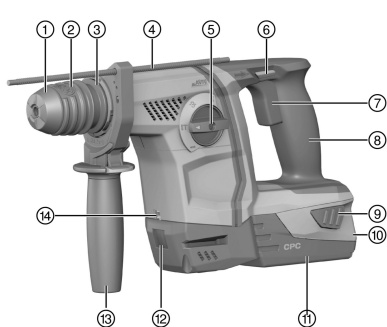
- ▶ Upoštevajte varnostna navodila in opozorila v tej dokumentaciji in na orodju.
- ▶ Uporabljajte zaščito za dihala, ki prahu, ki nastane pri vrtnanju in servisnih delih, prepreči dostop do obraza in dihalnih poti.
- ▶ Tudi ko je modul za prah nameščen, vedno uporabljajte stranski ročaj vrtnega kladiva **Hilti**.

2.5 Skrbno ravnanje z akumulatorskimi baterijami in njihova uporaba

- ▶ Upoštevajte posebne direktive za transport, skladiščenje in uporabo litij-ionskih akumulatorskih baterij.
- ▶ Akumulatorskih baterij ne izpostavljajte visokim temperaturam, neposredni sončni svetlobi in ognju.
- ▶ Akumulatorskih baterij ni dovoljeno razstavljati, stiskati, segrevati na temperaturo nad 80 °C ali sežigati.
- ▶ Ne uporabljajte ali ne polnite akumulatorskih baterij, ki jih je prizadel električni udar, so padle več kot en meter v globino ali pa so bile kako drugače poškodovane. V tem primeru se vedno obrnite na **servis Hilti**.
- ▶ Če je akumulatorska baterija prevroča, da bi se je dotaknili, je morda v okvari. Akumulatorsko baterijo odložite na vidno in negorljivo mesto na zadostni razdalji stran od gorljivih materialov. Počakajte, da se akumulatorska baterija ohladi. Če je akumulatorska baterija po eni uri še vedno prevroča, da bi jo prijeli, potem je v okvari. Obrnite se na **servis Hilti**.



3.1 Pregled izdelkov



- ① Pokrov za zaščito pred prahom
- ② Vpenjalna glava
- ③ Blokada nastavka
- ④ Omejevalnik globine
- ⑤ Stikalo za izbiro funkcije
- ⑥ Stikalo za izbiro vrtenja v desno/levo z zaporo vklopa
- ⑦ Krmilno stikalo
- ⑧ Ročaj
- ⑨ Gumbi za sprostitvev akumulatorske baterije
- ⑩ Prikaz stanja napolnjenosti in napak (litij-ionska akumulatorska baterija)
- ⑪ Akumulatorska baterija
- ⑫ Priključek modula za prah TE DRS-6-A(02)
- ⑬ Stranski ročaj
- ⑭ Osvetlitev delovnega območja

3.2 Namenska uporaba

Opisan izdelek je akumulatorsko vrtno kladivo. Primerno je za udarno vrtnje v beton in zidove, za vrtnje v jeklo, les in zidove ter za privijanje in odvijanje vijakov. Orodje lahko uporabljate tudi za preprostejše dletenje zidu in dodelave na betonu.

- ▶ Za ta izdelek uporabljajte zgolj litij-ionske akumulatorske baterije **Hilti** iz vrste modelov B 36.
- ▶ Za te akumulatorske baterije uporabljajte le polnilnike serije C4/36 podjetja **Hilti**.

3.3 Prikaz litij-ionske akumulatorske baterije

Stanje napolnjenosti litij-ionske akumulatorske baterije in motnje orodja so prikazane na indikatorju litij-ionske akumulatorske baterije. Prikaz stanja napolnjenosti litij-ionske akumulatorske baterije se prikaže po pritisku ene od obeh tipk za sprostitvev akumulatorske baterije.

Stanje	Pomen
Svetijo 4 LED-diode.	Stanje napolnjenosti: 75 % do 100 %
Svetijo 3 LED-diode.	Stanje napolnjenosti: 50 % do 75 %
Svetita 2 LED-diodi.	Stanje napolnjenosti: 25 % do 50 %
Sveti 1 LED-dioda.	Stanje napolnjenosti: 10 % do 25 %
1 LED-dioda utripa.	Stanje napolnjenosti: < 10 %

Med uporabo krmilnega stikala in do 5 sekund po tem, ko ga izpustite, stanja napolnjenosti ni mogoče odčitavati. Pri utripajočih LED-diodah indikatorja akumulatorskih baterij upoštevajte navodila v poglavju Iskanje napak.

3.4 Obseg dobave

Vrtno kladivo, stranski ročaj, omejevalnik globine, navodila za uporabo.

Druge sistemske izdelke, ki so dovoljeni za vaš izdelek, najdete v centru **Hilti Store** ali na spletni strani: www.hilti.group

4 Tehnični podatki

4.1 Akumulatorska baterija

Delovna napetost akumulatorske baterije	36 V
Temperatura okolice med delovanjem	-17 °C ... 60 °C



Temperatura skladiščenja	-20 °C ... 40 °C
Temperatura akumulatorske baterije ob začetku polnjenja	-10 °C ... 45 °C

4.2 Vrtno kladivo

	TE 6-A36
Nazivna napetost	36 V
Teža v skladu s postopkom EPTA 01/2003	3,7 kg
Število vrtljajev v prostem teku	1.050 vrt/min
Energija posameznega udarca skladno s postopkom EPTA 05/2009	2,5 J
Območje vrtnja v beton/zid (udarno vrtnje)	4 mm ... 28 mm
Območje vrtnja v les (s polnim svedrom)	3 mm ... 20 mm
Območje vrtnja v kovino (s polnim svedrom)	3 mm ... 13 mm

4.3 Informacije o hrupu in vrednosti tresljajev so določene v skladu z EN 62841

Vrednosti zvočnega tlaka in tresljajev, ki so navedene v teh navodilih, so izmerjene v skladu s standardnim merilnim postopkom in se lahko uporabijo za medsebojno primerjavo električnih orodij. Primerne so tudi za predhodno oceno izpostavljenosti.

Navedeni podatki ponazarjajo dejansko uporabo električnega orodja. Če električno orodje uporabljate za druge namene, z neustreznimi nastavki ali ga ne vzdržujete pravilno, lahko vrednosti odstopajo. To lahko znatno poveča izpostavljenosti v celotnem delovnem časovnem obdobju.

Za točno oceno izpostavljenosti je treba upoštevati tudi čas, ko je električno orodje izključeno ali pa deluje, a ni dejansko v uporabi. To lahko znatno zmanjša izpostavljenosti v celotnem delovnem časovnem obdobju. Upoštevajte dodatne varnostne ukrepe za zaščito uporabnika pred učinkom zvoka in/ali tresljaji, na primer: Vzdrževanje električnega orodja in nastavkov, zaščita rok pred mrazom in organizacija poteka dela.

Vrednosti ravni hrupa

Raven zvočne moči (L_{WA})	99 dB(A)
Negotovost ravni zvočne moči (K_{WA})	3 dB(A)
Raven emisije zvočnega tlaka (L_{pA})	88 dB(A)
Negotovost ravni zvočnega tlaka (K_{pA})	3 dB(A)

Vrednosti tresljajev

		TE 6-A36	TE DRS-6-A
Udarno vrtnje v beton ($a_{h, HD}$)	B 36/5.2	16,8 m/s ²	12,7 m/s ²
	B 36/9.0	16,2 m/s ²	12,3 m/s ²
Emisijska vrednost tresljajev pri dletenju v beton ($a_{h, Chet}$)	B 36/5.2	8,1 m/s ²	•/•
	B 36/9.0	7,5 m/s ²	•/•
Negotovost (K)		1,5 m/s ²	1,5 m/s ²

5 Uporaba

5.1 Priprava dela

OPOZORILO

Nevarnost poškodb zaradi nenamernega vklopa!

- ▶ Pred vstavljanjem akumulatorske baterije se prepričajte, da je pripadajoči izdelek izklopljen.
- ▶ Pred nastavljanjem orodja ali menjavo pribora odstranite akumulatorsko baterijo.

Upoštevajte varnostna navodila in opozorila v tej dokumentaciji in na izdelku.



5.2 Vstavljanje akumulatorske baterije 2

PREVIDNO

Nevarnost poškodb! Nenameren vklop vrtnega kladiva.

- ▶ Pred vstavljanjem akumulatorske baterije se prepričajte, da je vrtno kladivo izključeno in da je stikalo za preklon vrtenja v levo/desno v sredinskem položaju (zapora vklopa).

1. Akumulatorsko baterijo vstavite v držalo orodja, da se slišno zaskoči.
2. Preverite, ali je akumulatorska baterija pravilno in varno nameščena v orodju.

5.3 Odstranjevanje akumulatorske baterije 3

1. Pritisnite gumb za sprostitev akumulatorske baterije.
2. Akumulatorsko baterijo izvlecite v smeri nazaj.

5.4 Montaža stranskega ročaja 4

PREVIDNO

Nevarnost poškodb! Izguba nadzora nad izdelkom.

- ▶ Prepričajte se, da je stranski ročaj pravilno montiran in ustrezno pritrjen. Preverite, ali zatezni trak leži v namenskem utoru na izdelku.

1. Zavrtite ročaj, da sprostite držalo (zatezni trak) stranskega ročaja.
2. Potisnite omejevalnik globine s sprednje strani v za to predvideni vodilni odprtini.
3. Zavrtite ročaj, da držalo (zatezni trak) stranskega ročaja napnete.

5.5 Montaža in nastavitve omejevalnika globine 5

- ▶ Po potrebi namestite in nastavite omejevalnik globine.

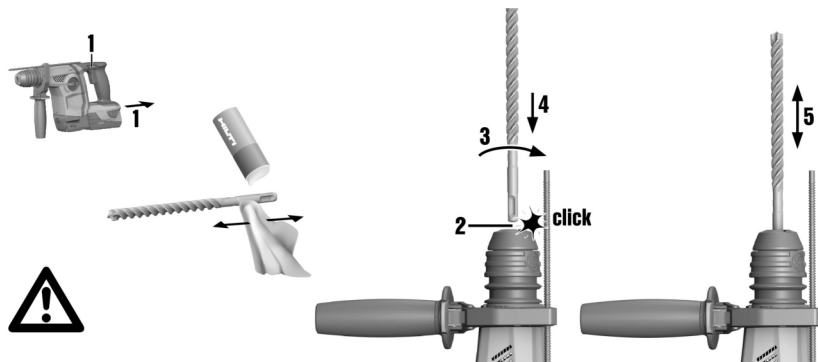
5.6 Montaža/demontaža vpenjalne glave 6

PREVIDNO

Nevarnost poškodb! Če je omejevalnik globine nameščen, a ni v uporabi, lahko ovira uporabnika.

- ▶ Odstranite omejevalnik globine z orodja.
- ▶ Namestite/odstranite vpenjalno glavo.

5.7 Vstavljanje nastavka

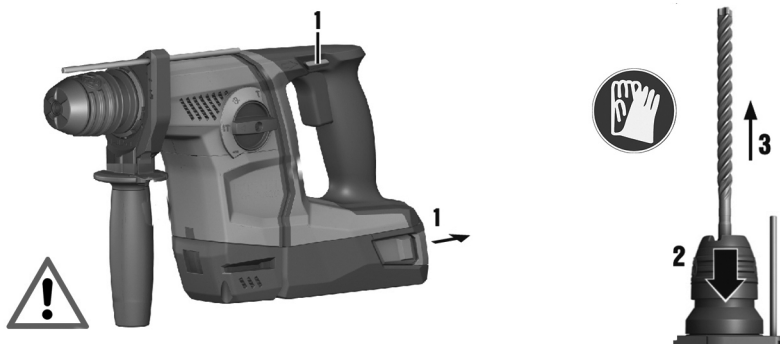


1. Natični del nastavka rahlo namažite z mastjo.
 - ▶ Uporabljajte le originalno mast **Hilti**. Neustrezna mast lahko poškoduje orodje.
2. Vtaknite nastavek v vpenjalno glavo do prislonu, da se zaskoči.



3. Po vstavitvi povlecite nastavek, da se prepričate, ali je pravilno nameščen.
 - ▶ Izdelek je pripravljen na obratovanje.

5.8 Odstranjevanje nastavka

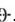


- ▶ Povlecite zaporo nastavka nazaj do prislonu in izvlecite nastavek.

5.9 Dela nad glavo

- ▶ Namestite obroček za zajemanje prahu DCD za dela nad glavo.

5.10 Pozicioniranje dleta

- ▶ Stikalo za izbiro funkcij nastavite v ta položaj .

6 Delo


6.1 Stikalo za izbiro funkcije

- ▶ Stikalo za izbiro funkcij vedno nastavite v zelen položaj.
 - ▶ Stikala za izbiro funkcij ni dovoljeno aktivirati med obratovanjem. **Nevarnost poškodb!**


6.2 Vrtenje v desno/levo

- ▶ Nastavite stikalo za izbiro vrtenja v desno/levo na zeleno smer vrtenja.


6.3 Vrtenje brez udarcev

- ▶ Stikalo za izbiro funkcij nastavite v ta položaj .

6.4 Udarno vrtenje

- ▶ Stikalo za izbiro funkcij nastavite v ta položaj .

6.5 Dletenje

- ▶ Stikalo za izbiro funkcij nastavite v ta položaj .
 - ▶ Za optimalno hlajenje motorja izberite vrtenje v desno (smer vrtenja).

7 Nega in vzdrževanje

7.1 Nega in vzdrževanje

OPOZORILO

Nevarnost poškodb, kadar je nameščena akumulatorska baterija !

- ▶ Pred servisnimi in vzdrževalnimi deli vedno odstranite akumulatorsko baterijo!



Nega izdelka

- Previdno odstranite sprijeto umazanijo.
- Morebitne prezračevalne reže previdno očistite s suho in mehko ščetko.
- Ohišje čistite le z rahlo vlažno krpo. Za čiščenje ne uporabljajte čistil, ki vsebujejo silikon, ker lahko poškodujejo plastične dele.
- Za čiščenje kontaktov izdelka uporabite čisto in suho krpo.

Nega litij-ionskih akumulatorskih baterij

- Nikoli ne uporabite akumulatorske baterije z zamašenimi prezračevalnimi reži. Prezračevalne reže previdno očistite s suho in mehko ščetko.
- Poskrbite, da akumulatorska baterija ne bo prekomerno izpostavljena prahu ali umazaniji. Akumulatorske baterije nikoli ne izpostavljajte visoki vlagi (npr. s potapljanjem v vodo ali puščanjem na dežju). Če je akumulatorska baterija premočena, ravnajte z njo kot s poškodovano akumulatorsko baterijo. Izolirajte jo v negorljivi posodi in se obrnite na servisno službo **Hilti**.
- Akumulatorska baterija ne sme priti v stik z oljem in maščobo iz drugih virov. Ne dovolite, da se na akumulatorski bateriji nabira prah ali umazanija. Akumulatorsko baterijo očistite s suho, mehko ščetko ali čisto, suho krpo. Za čiščenje ne uporabljajte čistil, ki vsebujejo silikon, ker lahko poškodujejo plastične dele.
Ne dotikajte se kontaktov akumulatorske baterije in ne odstranjujte tovarniško nameščenega sloja maščobe s kontaktov.
- Ohišje čistite le z rahlo vlažno krpo. Za čiščenje ne uporabljajte čistil, ki vsebujejo silikon, ker lahko poškodujejo plastične dele.

Vzdrževanje

- Redno preverjajte, ali so vidni deli orodja nepoškodovani in ali elementi za upravljanje delujejo brezhibno.
- Izdelka ne uporabljajte, če je poškodovan in/ali ne deluje brezhibno. Izdelek naj nemudoma popravijo pri servisni službi **Hilti**.
- Po končani negi in vzdrževanju namestite vse zaščitne naprave in preverite, ali delujejo brezhibno.



Za varno uporabo uporabite le originalne nadomestne dele in potrošne materiale. Seznam odobrenih nadomestnih delov, potrošnih materialov in pribora **Hilti** najdete v vašem centru **Hilti Store** ali na spletni strani: www.hilti.group

7.2 Čiščenje pokrova za zaščito pred prahom

- ▶ Pokrov za zaščito pred prahom na vpenjalni glavi redno čistite s čisto, suho krpo.
- ▶ Tesnilo previdno obrišite in ga na tanko namažite z mastjo **Hilti**.
- ▶ Če je tesnilo poškodovano, zamenjajte pokrov za zaščito pred prahom.

8 Transport in skladiščenje

8.1 Transport in skladiščenje akumulatorskih orodij in akumulatorskih baterij

Transport



PREVIDNO

Nenameren vklop med transportom !

- ▶ Izdelke vedno transportirajte brez nameščene akumulatorske baterije!
- ▶ Odstranite akumulatorsko baterijo/akumulatorske baterije.
- ▶ Akumulatorskih baterij nikoli ne prevažajte nezaščitene med drugimi predmeti. Med transportom morajo biti akumulatorske baterije zaščitene pred udarci in vibracijami ter izolirane od kakršnih koli prevodnih materialov in drugih akumulatorskih baterij, tako da ne morejo priti v stik z drugimi poli baterij, kar lahko privede do kratkega stika. **Upoštevajte nacionalne predpise za transport akumulatorskih baterij.**
- ▶ Akumulatorskih baterij ne smete pošiljati po pošti. Če želite pošiljati nepoškodovane akumulatorske baterije, se obrnite na dostavno podjetje.
- ▶ Pred vsako uporabo ter pred in po daljšem transportu preglejte, ali sta izdelek in akumulatorska baterija poškodovana.



Skladiščenje



OPOZORILO

Nenamerna poškodba zaradi poškodovanih akumulatorskih baterij oz. akumulatorskih baterij, iz katerih se izteka tekočina. !

- ▶ Izdelke vedno shranjujte brez nameščene akumulatorske baterije!
- ▶ Izdelek in akumulatorske baterije hranite na hladnem in suhem mestu. Upoštevajte mejne vrednosti temperature, ki so navedene v tehničnih podatkih.
- ▶ Akumulatorskih baterij ne shranjujte v polnilniku. Po polnjenju vedno odstranite akumulatorsko baterijo s polnilnika.
- ▶ Akumulatorskih baterij ne puščajte na soncu, na toplotnih virih ali za steklom.
- ▶ Izdelek in akumulatorske baterije skladiščite izven dosega otrok ter nepooblaščenih oseb.
- ▶ Pred vsako uporabo ter pred in po daljšem transportu preglejte, ali sta izdelek in akumulatorska baterija poškodovana.

9 Pomoč pri motnjah

V primeru motenj, ki niso navedene v tej preglednici oziroma jih sami ne znate odpraviti, se obrnite na naš servis **Hilti**.

9.1 Vrtalno kladivo ni pripravljeno na delovanje

Motnja	Možen vzrok	Rešitev
LED-diode na akumulatorski bateriji ne prikazujejo ničesar.	Akumulatorska baterija ni povsem vstavljena.	▶ Akumulatorska baterija se mora zaskočiti z dvojnim klikom.
	Izpraznjena akumulatorska baterija.	▶ Zamenjajte akumulatorsko baterijo, izpraznjeno akumulatorsko baterijo pa napolnite.
	Akumulatorska baterija je prevroča ali prehladna.	▶ Pustite, da se akumulatorska baterija ohladi ali pa poskrbite, da doseže sobno temperaturo.
1 LED-dioda na akumulatorski bateriji utripa.	Izpraznjena akumulatorska baterija.	▶ Zamenjajte akumulatorsko baterijo, izpraznjeno akumulatorsko baterijo pa napolnite.
	Akumulatorska baterija je prevroča ali prehladna.	▶ Pustite, da se akumulatorska baterija ohladi ali pa poskrbite, da doseže sobno temperaturo.
4 LED-diode na akumulatorski bateriji utripajo.	Vrtalno kladivo je za kratek čas preobremenjeno.	▶ Izpustite krmilno stikalo in ga ponovno vključite.

9.2 Vrtalno kladivo je pripravljeno na delovanje

Motnja	Možen vzrok	Rešitev
Ni udarcev.	Vrtalno kladivo je prehladno.	▶ Vrtalno kladivo odložite na tla, kjer naj deluje v prostem teku. Po potrebi postopek ponavljajte, dokler udarni mehanizem ne začne delovati.
	Stikalo za izbiro funkcij v položaju "vrtenje brez udarcev"	▶ Stikalo za izbiro funkcij nastavite v položaj "udarno vrtenje"
Krmilnega stikala ni mogoče pritisniti oz. je blokirano.	Stikalo za preklon vrtenja v levo/desno je v sredinskem položaju.	▶ Stikalo za preklon vrtenja v levo/desno pritisnite v levo ali desno.
Vreteno orodja se ne vrti.	Dovoljena delovna temperatura elektroneke vrtalnega kladiva je prekoračena.	▶ Orodje pustite, da se ohladi.



Motnja	Možen vzrok	Rešitev
Vreteno orodja se ne vrta.	Izpraznjena akumulatorska baterija.	► Zamenjajte akumulatorsko baterijo, izpraznjeno akumulatorsko baterijo pa napolnite.
	Stikalo za izbiro funkcij ni zaskočeno ali pa je v položaju "dletenje" T ali "pozicioniranje dleta" \rightarrow .	► Stikalo za izbiro funkcij nastavite v položaj "vrtnje brez udarcev" \updownarrow ali "udarno vrtnje" IT .
Vrtalno kladivo se samodejno izklopi.	Vklopi se zaščita pred preobremenitvijo.	► Izpuscite krmilno stikalo. Dovolite, da se vrtalno kladivo ohladi. Ponovno vključite krmilno stikalo. Zmanjšajte obremenitev orodja.
Akumulatorska baterija se izprazni hitreje kot običajno.	Zelo nizka temperatura okolice.	► Pustite, da se akumulatorska baterija počasi segreje na sobno temperaturo.
Akumulatorska baterija se pri namestitvi ne zaskoči s slišnim dvojnimi klikom.	Zaskočni mehanizem na akumulatorju je umazan.	► Očistite zaskočni mehanizem in ponovno vstavite akumulatorsko baterijo.
Močno segrevanje vrtalnega kladiva ali akumulatorske baterije.	Električna napaka	► Vrtalno kladivo takoj izklopite. Odstranite akumulatorsko baterijo in jo opazujte. Dovolite, da se ohladi. Obrnite se na servis Hilti .
	Vrtalno kladivo je preobremenjeno.	► Izberite zmogljivejše orodje.
Nastavka ni mogoče sprostiti iz zaklepa.	Vpenjalna glava ni povlečena do konca nazaj.	► Povlecite zaporo nastavka nazaj do prislona in izvlecite nastavke.
Nastavek ne odnaša materiala.	Vklopljeno je vrtnje v levo.	► Namestite stikalo za preklap vrtenja v desno/levo na vrtenje v desno.
	Stikalo za izbiro funkcij v položaju "vrtnje brez udarcev" \updownarrow .	► Stikalo za izbiro funkcij nastavite v položaj "udarno vrtnje" IT .

10 Dodatna oprema

10.1 Obroček za prestrezanje prahu DCD

Obroček za prestrezanje prahu DCD se uporablja kot pribor za vrtalno kladivo **Hilti**. Zbira precejšen del prahu, ki nastaja pri delih nad glavo, na vrtalno kladivo pa ga pritrdite hitro in preprosto.

10.2 Modul za prah TE DRS-6-A / TE DRS-6-A OSHA

Modul za prah TE DRS-6-A se uporablja kot pribor za vrtalno kladivo **Hilti** TE 6-A36. Zbira precejšen del prahu, ki nastaja pri delu, na vrtalno kladivo pa ga pritrdite hitro in preprosto. V modulu za prah je vgrajen sesalni ventilator. Poganja ga lasten motorček. Ob vklopu vrtalnega kladiva modul polni akumulatorska baterija vrtalnega kladiva.

Modul za prah ni primeren za uporabo pri obdelavi kovine in lesa.

Pogoji: TE DRS-6-A OSHA

Modul za prah TE DRS-6-A OSHA je bil izdelan v skladu z direktivo OSHA 1926.1153 Table 1. Opremljen je z mehanizmom za čiščenje filtra.

10.2.1 Montaža modula za prah

Pred montažo se prepričajte, da na pritrdilnih mestih in električnih vmesnikih na vrtalnem kladivu in modulu za prah ni prahu ter da so dobro gibljivi.

1. Preverite, da modul za prah ni poškodovan.
2. Preverite, ali je teleskop gibljiv.



3. Stikalo vrtnega kladiva za preklon vrtenja v levo/desno potisnite v srednji položaj.
4. Omejevalnik globine odstranite s stranskega ročaja.
5. Potisnite modul za prah naprej na orodje, da se zaskoči.
6. Po montaži preverite, ali se je modul za prah pravilno zaskočil.

10.2.2 Vrtanje z modulom za prah

1. Za zagon modula za prah pritisnite krmilni gumb vrtnega kladiva.
2. Držite krmilni gumb pritisnjen, dokler ne dosežete polne sesalne moči.
3. Sesalno glavo namestite navpično ob podlago.
4. Izvrtajte izvrtino in izvlecite izdelek počasi iz nje, tako da zajamete čim več prahu.

10.2.3 Praznjenje zbiralnika za prah



Poln zbiralnik za prah ali poln filter lahko povzročita prekomerno prašenje, zato ju je treba redno prazniti. Zbiralnik za prah izpraznite po 8 do 10 izvrtinah (16 mm x 50 mm) (5/8 in x 2 in). Da čim bolj omejite prašenje, prah shranjujte v zaprtih zbiralnikih.

1. Orodje držite vodoravno in ga pustite delovati nekaj časa.
 - ▶ Tako se bodo ostanki prahu, ki so se nabrali v modulu za prah, odsesali v zbiralnik za prah.
2. Pritisnite in držite gumb za sprostitve zbiralnika za prah.
3. Zbiralnik za prah izvlecite iz modula za prah v smeri navzdol.
4. Izpraznite zbiralnik za prah.
 - ▶ Filter je umazan.
 - ▶ Zamenjajte filter.
 - ▶ Filter ni umazan.
5. Potisnite prazen zbiralnik za prah od spodaj v modul za prah, da se zaskoči.

10.2.4 Čiščenje filtra TE-DRS-OSHA



Po 5 izvrtinah (16 mm x 50 mm) (1/2 in x 3 in) filter očistite.

- ▶ Ko začne moč sesanja pojenjati, petkrat pritisnite čistilni mehanizem naprej in nazaj, tako da slišite, kako se zaskoči.

10.2.5 Demontaža modula za prah

1. Stikalo vrtnega kladiva za preklon vrtenja v levo/desno potisnite v srednji položaj.
2. Pritisnite na mehanizem za sprostitve DRS in ga držite.
3. Modul za prah z orodja povlecite naprej.


11 Odstranjevanje



OPOZORILO

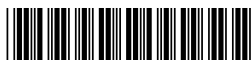
Nevarnost poškodb zaradi nepravilnega odstranjevanja! Nevarnost za zdravje zaradi izstopajočih plinov ali tekočin.

- ▶ Poškodovanih akumulatorskih baterij ne pošiljajte!
- ▶ Priključke pokrijte z neprevodnim materialom, tako da preprečite morebiten kratki stik.
- ▶ Akumulatorske baterije shranjujte zunaj dosega otrok.
- ▶ Akumulatorsko baterijo oddajte v trgovini **Hilti Store** ali pa se obrnite na pristojno podjetje za odstranjevanje odpadkov.

 Naprave **Hilti** so pretežno izdelane iz materialov, ki jih je mogoče znova uporabiti. Pogoj za ponovno uporabo materialov je ustrezno razvrščanje materiala. V mnogih državah servisi **Hilti** prevzamejo vaše odsluženo orodje. O tem se pozanimajte pri servisni službi **Hilti** ali svojem prodajnem svetovalcu.



- ▶ Električnih orodij, naprav in akumulatorskih baterij ne zavržite skupaj z gospodinjskimi odpadki!



12 RoHS (direktiva o omejevanju uporabe določenih nevarnih snovi)

Na spodnji povezavi najdete preglednico z nevarnimi snovmi: qr.hilti.com/r4694033.
Povezavo do preglednice RoHS najdete na koncu tega dokumenta v obliki kode QR.

13 Proizvajalčeva garancija

- ▶ V primeru vprašanj o garancijskih pogojih se obrnite na lokalnega partnerja **Hilti**.

Оригинално Ръководство за експлоатация

1 Данни за Ръководството за експлоатация

1.1 Към Ръководството за експлоатация

- Преди пускане в експлоатация прочетете настоящото Ръководство за експлоатация. Това е предпоставка за безопасна работа и безаварийна употреба.
- Спазвайте указанията за безопасност и предупреждение в това Ръководство за експлоатация и върху продукта.
- Съхранявайте Ръководството за експлоатация винаги заедно с продукта и предавайте продукта на други лица само заедно с настоящото Ръководство за експлоатация.

1.2 Условни обозначения

1.2.1 Предупредителни указания

Предупредителните указания предупреждават за опасност в зоната около продукта. Използват се следните сигнални думи:

ОПАСНОСТ

ОПАСНОСТ !

- ▶ Отнася се за непосредствена опасност от заплаха, която води до тежки телесни наранявания или смърт.

ПРЕДУПРЕЖДЕНИЕ

ПРЕДУПРЕЖДЕНИЕ !

- ▶ Отнася се за възможна опасност от заплаха, която може да доведе до тежки телесни наранявания или смърт.







ПРЕДПАЗЛИВОСТ

ВНИМАНИЕ !

- ▶ Отнася се за възможна опасна ситуация, която може да доведе до телесни наранявания или материални щети.

1.2.2 Символи в Ръководството за експлоатация

В настоящото Ръководство за експлоатация се използват следните символи:

	Да се съблюдава Ръководството за експлоатация
	Препоръки при употреба и друга полезна информация
	Боравене с рециклируеми материали
	Не изхвърляйте електроуреди и акумулатори в битовите отпадъци
	Hilti Литиево-йонен акумулатор
	Hilti Зарядно устройство



1.2.3 Символи във фигурите

Във фигурите се използват следните символи:

	Тези числа препращат към съответната фигура в началото на настоящото Ръководство за експлоатация.
3	Номерирането в илюстрациите показва важни работни стъпки или компоненти, които са важни за работните стъпки. В текста тези работни стъпки или компоненти са означени със съответните номера, напр. (3).
	Позиционните номера се използват в илюстрацията Преглед и препращат към номерата на легендата в Раздел Преглед на продукта .
	Този знак трябва да предизвика Вашето специално внимание при работа с продукта.

1.3 Символи в зависимост от продукта

1.3.1 Символи върху продукта

Върху продукта може да се използват следните символи:

	Безударно пробиване
	Ударно пробиване (пробиване с удар)
	Къртене
	Позициониране на секач
	Дясно/ляво въртене
n_0	Обороти на празен ход при измерване
	Постоянен ток
	Продуктът поддържа безжичен пренос на данни, който е съвместим с iOS- и Android платформи.
	Използвани типове Hilti литиево-йонни акумулатори. Съблюдавайте указанията в Раздел Употреба по предназначение .
Li-Ion	Литиево-йонен акумулатор
	Никога не използвайте акумулатора като ударен механизъм.
	Не оставяйте акумулатора да падне. Не използвайте акумулатор, който е бил ударен или е повреден по друг начин.

1.4 Информация за продукта

Hilti Продуктите са предназначени за професионални потребители и могат да бъдат обслужвани, поддържани в изправност и ремонтирани само от оторизиран компетентен персонал. Този персонал трябва да бъде специално инструктиран за възможните опасности. Продуктът и неговите приспособления могат да бъдат опасни, ако бъдат експлоатирани неправомерно от неквалифициран персонал или ако бъдат използвани не по предназначение.

Обозначението на типа и серийният номер са отбелязани върху типовата табелка.

- ▶ Пренесете серийния номер в представената по-долу таблица. Вие се нуждаете от данните за продукта, ако се обръщате с въпроси към наше представителство или сервизен отдел.

Данни за продукта

Ударно-пробивна бормашина	TE 6-A36
Покολение:	04
Сериен №:	



1.5 Декларация за съответствие

Ние декларираме на собствена отговорност, че описаният тук продукт отговаря на действащите директиви и стандарти. Копие на Декларацията за съответствие ще намерите в края на настоящата документация.

Тук се съхранява Техническата документация:

Hilti Entwicklungsgesellschaft mbH | Zulassung Geräte | Hiltistraße 6 | 86916 Kaufering, DE

2 Безопасност

2.1 Общи указания за безопасност при електроинструменти

⚠ ПРЕДУПРЕЖДЕНИЕ Прочетете всички указания за безопасност, инструкции, илюстрации и технически характеристики, с които е снабден този електроинструмент. Пропуски при спазване на приведените по-долу инструкции могат да предизвикат електрически удар, пожар и/или тежки наранявания.

Съхранявайте всички указания за безопасност и инструкции за бъдещи справки.

Използването на указанията за безопасност понятие "електроинструмент" се отнася до захранвани от електрическата мрежа електроинструменти (със захранващ кабел) или до захранвани от акумулатор електроинструменти (без захранващ кабел).

Безопасност на работното място

- ▶ **Поддържайте работното си място чисто и добре осветено.** Безпорядъкът или недостатъчното осветление в работната зона може да доведат до злополуки.
- ▶ **Не работете с електроинструмента във взривоопасна среда, където има горими течности, газове или прах.** В електроинструментите се отделят искри, които могат да възпламенят прахове или изпарения.
- ▶ **Дръжте деца и странични лица на безопасно разстояние, докато работите с електроинструмента.** Ако вниманието Ви бъде отклонено, може да загубите контрол върху уреда.

Безопасност при работа с електроинструменти

- ▶ **Съединителният щепсел на електроинструмента трябва да бъде подходящ за контакта.** В никакъв случай не се допуска изменение на конструкцията на щепсела. Ако работите със заземени електроинструменти, не използвайте адаптери за щепсела. Използването на оригинални щепсели и подходящи контакти намалява риска от електрически удар.
- ▶ **Избягвайте допира на тялото Ви до заземени повърхности като тръби, отоплителни уреди, печки и хладилници.** Рискът от възникване на електрически удар се увеличава, ако тялото Ви е заземено.
- ▶ **Предпазвайте електроинструментите от дъжд или влага.** Проникването на вода в електроинструмента повишава опасността от възникване на електрически удар.
- ▶ **Не използвайте съединителния проводник за цели, за които не е предназначен, напр. за носене на електроинструмента, за окачване или за изваждане на щепсела от контакта.** Предпазвайте съединителния проводник от нагряване, масла, остри ръбове или движещи се части. Повредени или усукани съединителни проводници увеличават риска от електрически удар.
- ▶ **Ако работите с електроинструмент на открито, използвайте само удължителни кабели, които са подходящи и за работа навън.** Използването на удължителен кабел, предназначен за работа на открито, намалява риска от електрически удар.
- ▶ **Ако не можете да избегнете работа с електроинструмента във влажна среда, използвайте ключ с вградена дефектотокова защита.** Използването на ключ с вградена дефектотокова защита намалява риска от електрически удар.

Безопасен начин на работа

- ▶ **Бъдете концентрирани, следете внимателно действията си и постъпвайте разумно при работа с електроинструменти.** Не използвайте електроинструмент, ако сте уморени или се намирате под въздействие на наркотици, алкохол или медикаменти. Само един момент на невнимание при използването на електроинструмента може да доведе до сериозни наранявания.
- ▶ **Носете лични предпазни средства и работете винаги със защитни очила.** Носенето на лични предпазни средства, като прахозащитна маска, безопасасени обувки със стабилен грайфер, защитна каска или антифони, според вида и употребата на електроинструмента, намалява риска от наранявания.
- ▶ **Избягвайте неволно включване на електроинструмента.** Уверете се, че електроинструментът е изключен, преди да го свържете към електрозахранването и/или акумулатора, преди да го вземате или пренасяте. Ако при носене на електроинструмента държите пръста си върху



пусковия прекъсвач или ако свържете включения уред към електрозахранването, съществува опасност от злополука.

- ▶ **Преди да включите електроинструмента, се уверете, че сте отстранили от него всички инструменти за настройка или гаечни ключове.** Инструмент или ключ, който се намира на въртящо се звено, може да доведе до наранявания.
- ▶ **Избягвайте неудобните положения на тялото. Работете при стабилно положение на тялото и пазете равновесие във всеки един момент.** Така ще можете да контролирате електроинструмента по-добре, ако възникнат неочаквани ситуации.
- ▶ **Работете с подходящо облекло. Не работете с широки и дълги дрехи или украшения. Дръжте косата си, дрехите си и ръкавиците си на безопасно разстояние от въртящи се части.** Свободните дрехи, украшенията или дългите коси могат да бъдат захванати и увлечени от въртящи се части.
- ▶ **Ако е възможно монтирането на съоръжения за събиране и изсмукване на прах, се уверете, че те са включени и се използват правилно.** Използването на прахоуловител може да намали породените от прахове опасности.
- ▶ **Не се поддавайте на измамното усещане за сигурност и не пренебрегвайте правилата за безопасност за електроинструменти дори и след като много добре сте опознали електроинструмента и сте го използвали многократно.** Нехайното действие може да доведе за части от секундата до тежки наранявания.

Използване и обслужване на електроинструмента

- ▶ **Не претоварвайте уреда.** Използвайте електроинструмента само съобразно неговото предназначение. Ще работите по-добре и по-безопасно, ако използвате подходящия електроинструмент в посочения диапазон на мощност.
- ▶ **Не използвайте електроинструмент, чийто прекъсвач е повреден.** Електроинструмент, който не може повече да бъде включван или изключван, е опасен и трябва да бъде ремонтиран.
- ▶ **Издадете щепсела от контакта и/или отстранете разглобяемия акумулатор, преди да предприемете действия по настройките на уреда, смяната на принадлежности или прибирането на уреда.** Тази предпазна мярка предотвратява опасността от задействане на електроинструмента по невнимание.
- ▶ **Съхранявайте неизползвани в момента електроинструменти далеч от достъпа на деца.** Не допускайте използването на уреда от лица, които не са запознати с него или не са прочели настоящите инструкции. В ръцете на неопитни потребители електроинструментите могат да бъдат опасни.
- ▶ **Отнасяйте се грижливо към електроинструменти и принадлежности.** Проверявайте дали подвижните елементи функционират безупречно и не заклинват, дали има счупени или повредени части, които нарушават функциите на електроинструмента. Преди да използвате уреда, дайте повредените части за ремонт. Много злополуки се дължат на лошо поддържани електроинструменти.
- ▶ **Поддържайте режещите инструменти винаги добре заточени и чисти.** Добре поддържаните режещи инструменти с остри ръбове заклинват по-рядко и се водят по-лесно.
- ▶ **Използвайте електроинструменти, принадлежности, сменяеми инструменти и т.н. съгласно настоящите инструкции.** Съобразявайте се и с конкретните работни условия и с дейностите, които трябва да бъдат извършвани. Употребата на електроинструменти за цели, различни от предвидените от производителя, може да доведе до опасни ситуации.
- ▶ **Поддържайте ръкохватките и повърхностите за хващане сухи, чисти и незамърсени от масла и смазки.** Хлъзгави ръкохватки и повърхности за хващане не позволяват безопасно обслужване и контрол на електроинструмента в непредвидени ситуации.

Използване и обслужване на акумулаторния инструмент

- ▶ **Зареждайте акумулаторите само с препоръчани от производителя зарядни устройства.** При зарядно устройство, подходящо за определен вид акумулатори, съществува опасност от пожар, ако то се използва с други акумулатори.
- ▶ **Използвайте в електроинструментите само предвидените за съответния модел акумулатори.** Употребата на други акумулатори може да доведе до наранявания и опасност от пожар.
- ▶ **Съхранявайте неизползваните акумулатори далече от кламери, монети, ключове, пирони, винтове или други дребни метални предмети, тъй като те могат да предизвикат късо съединение в контактите.** При късо съединение в контактите на акумулатора може да се получат изгаряния или да възникне пожар.
- ▶ **Ако акумулаторът се използва неправилно, от него може да излезе течност. Избягвайте контакт с тази течност.** При случаен контакт изплакнете мястото обилно с вода. Ако течността попадне в очите, потърсете допълнително лекарска помощ. Излизащата от акумулатора течност може да причини кожни раздразнения или изгаряния.



- ▶ **Не използвайте повреден или модифициран акумулатор.** Повредените или модифицирани акумулатори могат да имат непредвидимо поведение и да предизвикат огън, експлозия или да породят опасност от наранявания.
- ▶ **Не подлагайте акумулатора на въздействието на огън или твърде високи температури.** Огън или температури над 130 °C (265 °F) могат да предизвикат експлозия.
- ▶ **Следвайте всички инструкции относно зареждането и никога не зареждайте акумулатора или акумулаторния инструмент извън посочения в Ръководството за експлоатация температурен обхват.** Неправилното зареждане или зареждането извън допустимия температурен обхват може да разруши акумулатора и да повиши опасността от възникване на пожар.

Сервизиране

- ▶ **Ремонтът на електроинструмента трябва да се извършва само от квалифицирани специалисти и само с оригинални резервни части.** По този начин се гарантира безопасността на съхранението на уреда.
- ▶ **Никога не обслужвайте повредени акумулатори.** Цялостната поддръжка на акумулаторите следва да се извършва само от производителя или от оторизирани центрове за обслужване на клиенти.

2.2 Указания за безопасност за чукове

Указания за безопасност за всички дейности

- ▶ **Носете антифони.** Въздействието на шума може да доведе до загуба на слуха.
- ▶ **Използвайте доставените заедно с уреда допълнителни ръкохватки.** Загубата на контрол може да доведе до наранявания.
- ▶ **Дръжте уреда за изолираните повърхности за хващане, когато извършвате работи, при които сменяемият инструмент може да попадне на скрита токопроводимост.** Контактът с тоководещи проводници може да постави под напрежение също и метални части на уреда и да доведе до възникване на токов удар.

Указания за безопасност при използване на дълги свредла

- ▶ **Започвайте процеса на пробиване винаги с малък брой обороти и по време контакта на свредлото с детайла.** При по-високи обороти свредлото може леко да се огъне, когато може да се върти свободно без контакт с детайла, и да причини наранявания.
- ▶ **Не прилагайте прекомерен натиск и пробивайте само в надлъжна посока.** Свредлата могат да се огънат и затова да се счупят или да причинят загуба на контрол и наранявания.

2.3 Допълнителни указания за безопасност при ударно-пробивна машина

Безопасен начин на работа

- ▶ Използвайте продукта и принадлежностите само в технически изправно състояние.
- ▶ Никога не извършвайте манипулации или промени по продукта или принадлежностите.
- ▶ Използвайте доставените заедно с продукта допълнителни ръкохватки. Загубата на контрол може да доведе до наранявания.
- ▶ При пробиване на проходни отвори обезопасете областта на срещуположната страна на извършваните дейности. Отделящите се отломки може да изпадат навън и / или надолу и да наранят други хора.
- ▶ Винаги дръжте продукта здраво с две ръце за предвидените за целта ръкохватки. Поддържайте ракохватките сухи и чисти.
- ▶ Дръжте електроинструмента за изолираните повърхности за хващане, ако извършвате дейности, при които сменяемият инструмент може да попадне на скрита токопроводимост. Контактът с тоководещи проводници може да постави под напрежение също и метални части на уреда и да доведе до възникване на електрически удар.
- ▶ Избягвайте допира до въртящи се части - опасност от нараняване!
- ▶ При експлоатация на продукта носете защита за очите, защитна каска, антифони и подходяща дихателна защита.
- ▶ При смяната на инструменти носете защитни ръкавици. Допирът до сменяемия инструмент може да доведе до порезни рани и изгаряния.
- ▶ Използвайте защита за очите. Отломките от материала могат да наранят тялото и очите.



- ▶ При шлайфане, обработване с шкурка, рязане и пробиване се образува прах, който може да съдържа опасни химикали. Някои примери са: олово или боя, базирана на олово; тухли, бетон и други продукти за зидария, естествен камък и други силикатосъдържащи продукти; определени дървета, като дъб, бук и химически обработена дървесина; азбест или азбестосъдържащи материали. Определете експозицията на оператора и страничните наблюдатели според класа на опасност на материалите, върху които се работи. Вземете необходимите мерки, за да поддържате експозицията на безопасно ниво, като напр. използване на система за събиране на прах или носене на подходяща дихателна защита. Общите мерки за намаляване на експозицията включват:
 - ▶ Работете в добре проветриво помещение,
 - ▶ Избягвайте продължителен контакт с прах,
 - ▶ Почиствайте праха от лицето и тялото,
 - ▶ Носете защитно облекло и измивайте откритите места с вода и със сапун.
- ▶ Правете често работни паузи и упражнения за подобряване на кръвообращението в пръстите Ви. При продължителна работа вибрациите могат да предизвикат нарушения на кръвоносните съдове или нервната система в областта на пръстите, ръцете или китките.

Безопасна работа с електроинструменти

- ▶ Преди началото на работния процес проверете работната зона за скрити електрически проводници, газо- и водопроводи. Външните метални части на продукта могат да предизвикат електрически удар или експлозия, ако сте повредили електрически кабел, газо- или водопроводна тръба.

Грижливо боравене и употреба на електроинструменти

- ▶ Изключете продукта незабавно, ако сменяемият инструмент блокира. Продуктът може да се отклонява настрана.
- ▶ Преди да оставите продукта, изчакайте, докато престане да работи.

2.4 Указания за безопасност

- ▶ Съблюдавайте всички указания за безопасност в настоящата документация и върху уреда.
- ▶ Използвайте дихателна защита, предпазваща лицето и дихателните пътища от наслявяване на остатъци от прах при пробиване и при сервизни работи.
- ▶ При монтиран прахоуловител винаги използвайте страничната ръкохватка на удурно-пробивната машина на **Hilti**.

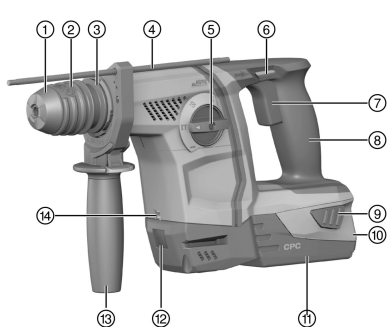
2.5 Грижливо отношение към акумулатори и внимателно боравене с тях

- ▶ Спазвайте специалните нормативни изисквания за транспорт, съхранение и експлоатация на литиево-йонни акумулатори.
- ▶ Дръжте акумулаторите далече от високи температури, пряка слънчева светлина и огън.
- ▶ Акумулаторите не трябва да се разгледват, смачкват, да се нагреват над 80°C (176°F) или да се изгарят.
- ▶ Не използвайте или не зареждайте акумулатори, които са били ударени, паднали са от височина повече от един метър или са били повредени по друг начин. В този случай винаги се свързвайте с Вашия **Hilti сервиз**.
- ▶ Ако акумулаторът е много горещ на пипане, той може да има дефект. Поставете акумулатора на видимо, незапалимо място с достатъчно разстояние до запалими материали. Оставете акумулатора да се охлади. Ако след един час акумулаторът е все още твърде горещ на допир, той е неизправен. Свържете се с **Hilti сервиз**.



3 Описание

3.1 Преглед на продукта



- ① Прахозащитна капачка
- ② Патронник
- ③ Освобождаване на инструмента
- ④ Дълбокомер
- ⑤ Превключвател за избор на функции
- ⑥ Превключвател за дясно/ляво въртене с блокировка срещу включване
- ⑦ Ключ за управление
- ⑧ Ръкохватка
- ⑨ Бутони за освобождаване на акумулатор
- ⑩ Индикация за състояние на зареждане и грешка (литиево-йонен акумулатор)
- ⑪ Акумулатор
- ⑫ Свързване към прахуловител TE DRS-6-A(02)
- ⑬ Странична ръкохватка
- ⑭ Осветление в работната среда

3.2 Употреба по предназначение

Описаният продукт представлява акумулаторна ударно-пробивна машина. Той е предназначен за пробиване в стомана, дърво и зидария, за ударно пробиване в бетон и зидария и за завиване и отвиване на винтове. Продуктът може да бъде използван допълнително за леки къртачни работи в зидария и дооформяне на бетон.

- ▶ За този продукт използвайте само литиево-йонните акумулатори на **Hilti** от тип В 36.
- ▶ За тези акумулатори използвайте само зарядните устройства на **Hilti** от серия С4/36.

3.3 Индикатор на литиево-йонния акумулатор

Състоянието на зареждане на литиево-йонния акумулатор и смущенията в уреда се сигнализират чрез индикатора на литиево-йонния акумулатор. Състоянието на зареждане на литиево-йонния акумулатор се индикира след натискане на един от двата бутона за освобождаване на акумулатора.

Състояние	Значение
4 светодиода светят.	Състояние на зареждане: 75 % до 100 %
3 светодиода светят.	Състояние на зареждане: 50 % до 75 %
2 светодиода светят.	Състояние на зареждане: 25 % до 50 %
1 светодиод свети.	Състояние на зареждане: 10 % до 25 %
1 светодиод мига.	Състояние на зареждане: < 10 %

При задействан команден ключ и до 5 секунди след отпускане на командния ключ прочитането на данните за състоянието на зареждане става невъзможно. При мигащи светодиоди на индикатора на акумулатора, моля, съблюдавайте указанията в Раздел Помощ при наличие на смущения.

3.4 Обем на доставката

ударно-пробивна машина, странична ръкохватка, дълбокомер, Ръководство за експлоатация. Други системни продукти, разрешени за Вашия продукт, ще намерите във Вашия **Hilti Store** или на: www.hilti.group



4 Технически данни

4.1 Акумулатор

Работно напрежение на акумулатора	36 В
Температура на околната среда при работа	-17 °C ... 60 °C
Температура на съхранение	-20 °C ... 40 °C
Температура на акумулатора в началото на зареждането	-10 °C ... 45 °C

4.2 Ударно-пробивна машина

	TE 6-A36
Номинално напрежение	36 В
Тегло в съответствие с EPTA-Procedure 01/2003	3,7 кг
Обороти на празен ход при измерване	1 050 об/мин
Енергия на единичен удар в съответствие с EPTA-Procedure 05/2009	2,5 Дж
Диапазон за пробиване в бетон/зидария (ударно пробиване)	4 мм ... 28 мм
Диапазон на пробиване в дърво (плътно свредло)	3 мм ... 20 мм
Диапазон на пробиване в метал (плътно свредло)	3 мм ... 13 мм

4.3 Информация за шума и стойности на вибрациите съгласно EN 62841

Посочените в настоящите инструкции стойности на звуковото налягане и на вибрациите са били измерени в съответствие със стандартизиран метод на измерване и могат да бъдат използвани при сравняването на електроинструменти помежду им. Те са подходящи и за предварителна оценка на натоварването от трептения.

Посочените данни представят основните приложения на електроинструмента. Ако обаче електроинструментът се използва за други приложения, с различни сменяеми инструменти или при недостатъчна поддръжка, в данните може да се появят отклонения. Това може значително да повиши натоварването от трептения през целия период на експлоатация.

За точна преценка на натоварването от трептения трябва да се вземат предвид и периодите, в които електроинструментът е изключен или работи, но не е в реална експлоатация. Това може значително да намали натоварването от трептения през целия период на експлоатация.

Определете допълнителни мерки за безопасност с цел защита на работещия срещу въздействието на звука и/или вибрациите, като например: поддръжка на електроинструмент и сменяеми инструменти, поддръжане на топли ръце, организация на работните процеси.

Стойности на шума

Ниво на звукова мощност (L_{WA})	99 дБ(A)
Отклонение при ниво на звукова мощност (K_{WA})	3 дБ(A)
Емисионно ниво на звуково налягане (L_{pA})	88 дБ(A)
Отклонение при ниво на звуково налягане (K_{pA})	3 дБ(A)

Стойности на вибрациите

		TE 6-A36	TE DRS-6-A
Ударно пробиване в бетон ($a_{h, HD}$)	B 36/5.2	16,8 м/с ²	12,7 м/с ²
	B 36/9.0	16,2 м/с ²	12,3 м/с ²
Емисионна стойност на вибрациите при къртене в бетон ($a_{h, Ched}$)	B 36/5.2	8,1 м/с ²	•/•
	B 36/9.0	7,5 м/с ²	•/•
Отклонение (K)		1,5 м/с ²	1,5 м/с ²



5 Експлоатация

5.1 Подготовка на работата

ПРЕДУПРЕЖДЕНИЕ

Опасност от нараняване поради неволно включване!

- ▶ Преди поставянето на акумулатора се уверете, че съответният продукт е изключен.
- ▶ Отстранявайте акумулатора, преди да въвеждате настройки по уреда или да подмените принадлежности.

Съблюдавайте указанията за безопасност и предупреждение в настоящата документация и върху продукта.

5.2 Поставяне на акумулатор 2

ПРЕДПАЗЛИВОСТ

Опасност от нараняване! Неволно включване на ударно-пробивната машина.

- ▶ Преди да поставите акумулатора в уреда, се уверете, че ударно-пробивната машина е изключена и превключателят за дясно/ляво въртене се намира в средно положение (блокировка срещу включване).

1. Поставете акумулатора в държача на уреда, докато се застопори с ясно щракване.
2. Контролирайте стабилното положение на акумулатора.

5.3 Отстраняване на акумулатор 3

1. Натиснете бутоните за деблокиране на акумулатора.
2. Извадете акумулатора в посока назад.

5.4 Монтаж на странична ръкохватка 4

ПРЕДПАЗЛИВОСТ

Опасност от нараняване! Загуба на контрол върху продукта.

- ▶ Уверете се, че страничната ръкохватка е монтирана правилно и е закрепена надлежно. Уверете се, че обтягащата лента се намира в предвидения за нея жлеб на продукта.

1. Завъртете дръжката, за да освободите държача (обтягащата лента) на страничната ръкохватка.
2. Плъзнете дълбокомера отпред в предвидените за целта 2 направляващи отвора.
3. Завъртете дръжката, за да затегнете държача (обтягащата лента) на страничната ръкохватка.

5.5 Монтиране и настройка на дълбокомер 5

- ▶ При нужда монтирайте дълбокомера и го настройте.

5.6 Монтиране / демонтиране на патронник 6

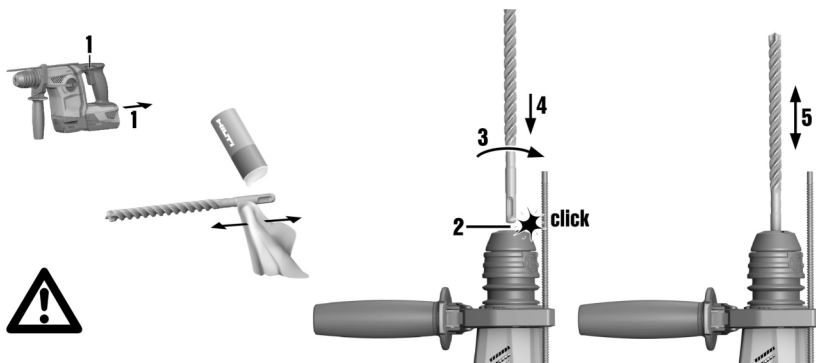
ПРЕДПАЗЛИВОСТ

Опасност от нараняване! Опасност от възпрепятстване на потребителя поради монтиран, но неизползван дълбокомер.

- ▶ Отстранете дълбокомера от уреда.
- ▶ Монтирайте / демонтирайте патронника.

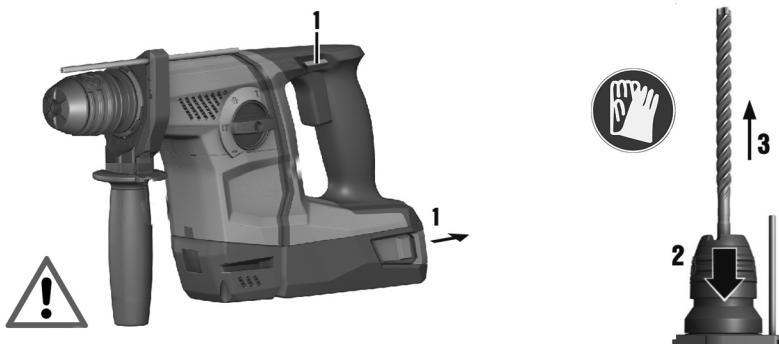


5.7 Поставяне на инструмент



- Смажете леко опашката за захващане на сменяемия инструмент.
 - ▶ Използвайте само оригинална смазка на **Hilti**. Неправилната смазка може да причини повреди по уреда.
- Пъхнете сменяемия инструмент в патронника до ограничителна позиция и го оставете да се застопори.
- След като поставите инструмента, дръпнете съзия, за да проверите безопасното му застопоряване.
 - ▶ Продуктът е в готовност за работа.

5.8 Изваждане на инструмент



- ▶ Издърпайте обратно блокировката на инструмента до ограничителна позиция и извадете сменяемия инструмент.

5.9 Работа на таванна височина

- ▶ Монтирайте прахоуловителния пръстен DCD за работа на таванна височина.

5.10 Позициониране на секач

- ▶ Поставете превключвателя за избор на функции в следното положение .

6 Дейности

6.1 Превключвател за избор на функции


- ▶ Поставете превключвателя за избор на функции в желаната работна позиция.
 - ▶ По време на работа не бива да се задейства превключвателя за избор на функции. **Опасност от повреда!**



6.2 Дясно/ляво въртене

- ▶ Настройте превключвателя за дясно/ляво въртене в желаната посока на въртене.

6.3 Безударно пробиване

- ▶ Поставете превключвателя за избор на функции в следното положение .

6.4 Ударно пробиване

- ▶ Поставете превключвателя за избор на функции в следното положение .

6.5 Къртене

- ▶ Поставете превключвателя за избор на функции в следното положение **T**.
 - ▶ За оптимално охлаждане на двигателя изберете дясно въртене (посока на въртене при пробиване).

7 Обслужване и поддръжка

7.1 Обслужване и поддръжка

ПРЕДУПРЕЖДЕНИЕ

Опасност от нараняване при поставен акумулатор !

- ▶ Винаги изваждайте акумулатора преди всяка дейност по обслужване и поддръжка!

Грижи за продукта

- Отстранявайте внимателно упоритите замърсявания.
- Ако има вентилационни отвори, почиствайте същите внимателно със суха, мека четка.
- Почиствайте корпуса само с леко навлажнена кърпа. Не използвайте почистващи препарати, съдържащи силикон, тъй като те могат да увредят пластмасовите части.
- Използвайте чиста, суха кърпа за почистване, за да избършете контактите на продукта.

Грижи за литиево-йонни акумулатори

- Никога не използвайте акумулатор със запушени вентилационни отвори. Почиствайте вентилационните отвори внимателно със суха, мека четка.
- Избягвайте ненужното излагане на акумулатора на прах или замърсявания. Никога не излагайте акумулатора на висока влажност (напр. потопен във вода или оставен под дъжда).
Ако акумулаторът е бил напоен с вода, третирайте го като повреден акумулатор. Изолирайте го в незапалим контейнер и се обърнете към сервиз на **Hilti**.
- Поддържайте акумулатора почистен от масла и смазки. Не позволявайте по акумулатора да се натрупват ненужно прах или замърсявания. Избърсвайте акумулатора със суха, мека четка или с чиста, суха кърпа за почистване. Не използвайте почистващи препарати, съдържащи силикон, тъй като те могат да увредят пластмасовите части.
Не се допирайте до контактите на акумулатора и не отстранявайте фабрично нанесената грес от контактите.
- Почиствайте корпуса само с леко навлажнена кърпа. Не използвайте почистващи препарати, съдържащи силикон, тъй като те могат да увредят пластмасовите части.

Поддръжка

- Проверявайте редовно всички видими части за наличие на повреди, а елементите за управление - за изправно функциониране.
- Не работете с продукта при наличие на повреди и/или смущения във функциите. Предайте продукта незабавно в сервиз на **Hilti** за ремонт.
- След извършване на дейности по обслужване и поддръжка монтирайте всички защитни устройства и проверете за изправното им функциониране.



За безопасна работа използвайте само оригинални резервни части и консумативи. Разрешените от **Hilti** резервни части, консумативи и принадлежности за Вашия продукт ще намерите във Вашия **Hilti Store** или на: **www.hilti.group**



7.2 Почистване на прахозащитната капачка

- ▶ Почиствайте редовно прахозащитната капачка на патронника с чиста и суха кърпа.
- ▶ Забърсвайте внимателно уплътнението и го смазвайте леко отново със смазка на **Hilti**.
- ▶ Ако уплътнението е повредено, на всяка цена подменете прахозащитната капачка.

8 Транспорт и съхранение

8.1 Транспортиране и съхранение на акумулаторни инструменти и акумулатори

Транспорт

ПРЕДПАЗЛИВОСТ

Неволно включване при транспортиране !

- ▶ Винаги транспортирайте Вашите продукти без поставени акумулатори!
- ▶ Извадете акумулатора/ите.
- ▶ Никога не транспортирайте акумулаторите в насипно състояние. При транспортиране акумулаторите трябва да бъдат защитени от прекомерни удари и вибрации и изолирани от всякакви проводящи материали или други акумулатори, за да не се осъществи контакт с други полюси на батерии и да се избегне късо съединение. **Спазвайте местните транспортни наредби за акумулатори.**
- ▶ Акумулаторите не трябва да се изпращат по пощата. Свържете се със следиторска фирма, ако искате да изпращате повредени акумулатори.
- ▶ Преди всяка употреба проверявайте продукта и акумулаторите за наличие на повреди, също преди и след продължително транспортиране.

Съхранение

ПРЕДУПРЕЖДЕНИЕ

Неволна повреда, дължаща се на дефектни или изтичащи акумулатори !

- ▶ Винаги съхранявайте Вашите продукти без поставени акумулатори!
- ▶ Съхранявайте продукта и акумулаторите на хладно и сухо място. Съблюдавайте температурните гранични стойности, посочени в техническата спецификация.
- ▶ Не съхранявайте акумулатори в зарядно устройство. След зареждане винаги изваждайте акумулатора от зарядното устройство.
- ▶ Никога не съхранявайте акумулатори на слънце, върху източници на топлина или зад стъкло.
- ▶ Съхранявайте продукта и акумулаторите извън досега на деца и неоторизирани лица.
- ▶ Преди всяка употреба проверявайте продукта и акумулаторите за наличие на повреди, също преди и след продължително съхранение.

9 Помощ при наличие на смущения

При наличие на смущения, които не са посочени в таблицата или които Вие сами не можете да отстраните, моля, обърнете се към нашия сервиз на **Hilti**.

9.1 Ударно-пробивната машина не е в готовност за работа

Смущение	Възможна причина	Решение
Светодиодите на акумулатора не дават индикация.	Акумулаторът не е сменен изцяло.	▶ Застопорете акумулатора с двойно щракване.
	Разреждане на акумулатор.	▶ Сменете акумулатора и заредете изтощения акумулатор.
	Акумулаторът е твърде горещ или твърде студен.	▶ Оставете акумулатора да се охлади и доведете акумулатора до стайна температура.
1 светодиод на акумулатора мига.	Разреждане на акумулатор.	▶ Сменете акумулатора и заредете изтощения акумулатор.
	Акумулаторът е твърде горещ или твърде студен.	▶ Оставете акумулатора да се охлади и доведете акумулатора до стайна температура.



Смущение	Възможна причина	Решение
4 светодиода на акумулатора мигат.	Ударно-пробивната машина е претоварена за кратко време.	► Освободете командния ключ и го задействайте отново.

9.2 Ударно-пробивната машина е в готовност за работа

Смущение	Възможна причина	Решение
Няма удар.	Ударно-пробивната машина е твърде студена.	► Поставете ударно-пробивната машина върху земята и я оставете да работи на празен ход. При нужда повторете действието, докато ударният механизъм сработи.
	Превключвателят за избор на функции е на "Безударно пробиване" .	► Поставете превключвателя за избор на функции на "Ударно пробиване" .
Командният ключ не може да се натисне, респ. е блокирал.	Превключвателят за дясно/ляво въртене е в средно положение.	► Натиснете превключвателя за дясно/ляво въртене в посока надясно или наляво.
Шпинделът на уреда не се върти.	Превишена е допустимата температура в работен режим на електрониката на ударно-пробивната машина.	► Оставете уреда да се охлади.
	Разреждане на акумулатор.	► Сменете акумулатора и заредете изтощения акумулатор.
	Превключвателят за избор на функции не е застопорен или е на позиция "Къртене" , или на позиция "Позициониране на секача" .	► Поставете превключвателя за избор на функции на позиция "Безударно пробиване" или "Ударно пробиване" .
Ударно-пробивната машина се изключва автоматично.	Защитата срещу претоварване се задейства.	► Освободете командния ключ. Оставете ударно-пробивната машина да се охлади. Задействайте отново командния ключ. Намалете натоварването на уреда.
Акумулаторът се изтощава по-бързо от обикновено.	Много ниска околна температура.	► Загрейте акумулатора бавно до стайна температура.
Акумулаторът не се застопорява с ясно "двойно щракване".	Фиксиращите планки на акумулатора са замърсени.	► Почистете фиксиращите планки и отново поставете акумулатора.
Силно нагорещаване на ударно-пробивната машина или акумулатора.	Електрическа повреда	► Изключете незабавно ударно-пробивната машина. Отстранете акумулатора и го наблюдавайте. Оставете го да се охлади. Свържете се със сервиз на Hilti .
	Ударно-пробивната машина е претоварена.	► Изберете уред с по-голяма мощност.
Инструментът не може да се извади от фиксатора.	Патронникът не е издърпан докрай назад.	► Издърпайте блокировката на инструмента докрай до ограничителя и извадете инструмента.
Инструментът не се сваля.	Ударно-пробивната машина е включена на позиция ляво въртене.	► Поставете превключвателя за дясно/ляво въртене на позиция дясно въртене.



Смущение	Възможна причина	Решение
Инструментът не се сваля.	Превключвателят за избор на функции е на "Безударно пробиване" .	► Поставете превключвателя за избор на функции на "Ударно пробиване" .

10 Опционална принадлежност

10.1 Прахоуловителен пръстен DCD

Прахоуловителният пръстен DCD се използва като принадлежност за ударно-пробивната машина на Hilti. Той събира голям процент от възникващия прах и при работа на таванна височина може бързо и лесно да бъде закрепен за ударно-пробивната машина.

10.2 Прахоуловител TE DRS-6-A / TE DRS-6-A OSHA

Прахоуловителят TE DRS-6-A се използва като принадлежност за Hilti ударно-пробивната машина TE 6-A36. Той събира голям процент от възникващия прах и може бързо и лесно да бъде закрепен за ударно-пробивната машина. В прахоуловителя е интегриран смукателен филтър. Той е задвижван със собствен двигател. При включване на ударно-пробивната машина модулът получава ток от акумулатора на ударно-пробивната машина.

Прахоуловителят не е подходящ за пробивни работи в метал и дърво.

условия: TE DRS-6-A OSHA

Уредът TE DRS-6-A OSHA изпълнява Директивата OSHA 1926.1153 Table 1. Той е оборудван с механизъм за почистване на филтри.

10.2.1 Монтиране на прахоуловител

Преди монтажа внимавайте фиксиращите точки и електрическите интерфейси на ударно-пробивната машина и на прахоуловителя да бъдат безпрашни и лесни за преместване.

1. Проверете прахоуловителя за наличие на повреди.
2. Проверете лекотата на движение на телескопа.
3. Включете дясното/лявото въртене на ударно-пробивната машина в средно положение.
4. Свалете дълбокомера от страничната ръкохватка.
5. Плъзнете прахоуловителя в посока отпред към уреда, докато се застопори.
6. Проверете дали след монтажа прахоуловителят е застопорен правилно.

10.2.2 Пробиване с прахоуловител

1. За да стартирате прахоуловителя, натиснете бутона за управление на ударно-пробивната машина.
2. Дръжте бутона за управление натиснат, докато се достигне пълната всмукателна мощност.
3. Поставете смукателната глава вертикално върху основата.
4. Пробийте пробивния отвор и издърпайте продукта бавно от пробивния отвор, за да съберете възможно най-много прах.

10.2.3 Изпразване на контейнер за прах

Пълният контейнер за прах или запушеният филтър могат да доведат до прекомерно образуване на прах и трябва да бъдат изправвани редовно.

Изпразнете контейнера за прах след пробиване на 8-10 отвора (16 мм x 50 мм) (5/8 инча x 2 инча). За да намалите до минимум образуването на прах, съхранявайте праха в запечатан контейнер.

1. Дръжте уреда хоризонтално и го оставете да работи за кратко.
 - По този начин остатъците от прах, които са се събрали в прахоуловителя, ще бъдат засмукани в контейнера за прах.
2. Натиснете бутона за освобождаване на контейнера за прах и го задръжте натиснат.
3. Издърпайте контейнера за прах в посока надолу от прахоуловителя.



4. Изпразнете контейнера за прах.
 - ▶ Филтърът е замърсен.
 - ▶ Подменете филтъра.
 - ▶ Филтърът е почистени от замърсявания.
5. Плъзнете празния контейнер за прах в посока надолу в прахоуловителя, докато се застопори.

10.2.4 Почистване на филтър TE-DRS-OSHA 13



Почистете филтъра след пробиване на 5 отвора (16 мм x 50 мм) (1/2 инча x 3 инча).

- ▶ Ако всмукателната мощност намалява, натиснете механизма за почистване на всеки 5 пъти напред и назад, докато се чуе ясно щракване.

10.2.5 Демонтаж на прахоуловител 12

1. Включете дясното / лявото въртене на ударно-пробивната машина в средно положение.
2. Натиснете деблокировката DRS и я задръжте в натиснато положение.
3. Издърпайте прахоуловителя в посока напред от уреда.

11 Третиране на отпадъци



ПРЕДУПРЕЖДЕНИЕ

Риск от нараняване поради неправилно третиране на отпадъците! Опасности за здравето поради изпускане на газове и течности.

- ▶ Не доставяйте или не изпращайте повредени акумулатори!
- ▶ Покривайте връзките с непроводим материал, за да предотвратите къси съединения.
- ▶ Изхвърляйте акумулаторите по такъв начин, че да не могат да попаднат в ръцете на деца.
- ▶ Изхвърляйте акумулатора във Вашия **Hilti Store** или се свържете с местната компания за управление на отпадъците.

Hilti продуктите са произведени в по-голямата си част от материали за многократна употреба. Предпоставка за многократното им използване е тяхното правилно разделяне. В много страни **Hilti** взема Вашите употребявани уреди обратно за рециклиране. Попитайте отдела на **Hilti** за обслужване на клиенти или Вашия търговски консултант.



- ▶ Не изхвърляйте електроинструменти, електронни устройства и акумулатори в битовите отпадъци!

12 RoHS (Директива за ограничаване на употребата на опасни вещества)

Таблица с опасни вещества ще намерите на следния линк: qr.hilti.com/r4694033.

Линк към RoHS таблица ще намерите в края на настоящата документация като QR код.

13 Гаранция на производителя

- ▶ При въпроси относно гаранционните условия, моля, обърнете се към Вашия местен **Hilti** партньор.

Manual de utilizare original

1 Date referitoare la manual de utilizare

1.1 Referitor la acest manual de utilizare

- Citiți complet acest manual de utilizare înainte de punerea în funcțiune. Aceasta este condiția necesară pentru un lucru în siguranță și pentru o manevrare fără defecțiuni.
- Aveți în vedere indicațiile de securitate și de avertizare din acest manual de utilizare și de pe produs.



- Păstrați întotdeauna manualul de utilizare în preajma produsului și transmiteți produsul altor persoane numai împreună cu acest manual de utilizare.

1.2 Explicarea simbolurilor

1.2.1 Indicații de avertizare

Indicațiile de avertizare avertizează împotriva pericolelor care apar în lucrul cu produsul. Sunt utilizate următoarele cuvinte-semnal:

PERICOL

PERICOL !

- ▶ Pentru un pericol iminent și direct, care duce la vătămări corporale sau la accidente mortale.

ATENȚIONARE

ATENȚIONARE !

- ▶ Pentru un pericol iminent și posibil, care poate duce la vătămări corporale sau la accidente mortale.







AVERTISMENT

AVERTISMENT !

- ▶ Pentru o situație potențial periculoasă, care poate duce la vătămări corporale sau pagube materiale.


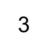


1.2.2 Simboluri în manualul de utilizare

În acest manual de utilizare sunt utilizate următoarele simboluri:

	Respectați manualul de utilizare
	Indicații de folosire și alte informații utile
	Lucrul cu materiale reutilizabile
	Nu aruncați aparatele electrice și acumulatorii în containerele de gunoi menajer
	Hilti Acumulator Li-Ion
	Hilti Redresor

1.2.3 Simboluri în imagini




Următoarele simboluri sunt utilizate în imagini:

	Acest numere fac trimitere la figura respectivă de la începutul acestui manual de utilizare.
	Numerotarea din imagini atrage atenția asupra etapelor de lucru importante sau asupra componentelor importante pentru etapele de lucru. Aceste etape de lucru sau componente sunt evidențiate în text cu numărul corespunzător, de ex. (3) .
	Numerele pozițiilor sunt utilizate în figura Vedere generală a produsului și fac trimitere la numerele din legendă în paragraful Vedere generală a produsului .
	Acest semn are rolul de a stimula o atenție deosebită din partea dumneavoastră în lucrul cu produsul.

1.3 Simboluri în funcție de produs

1.3.1 Simboluri pe produs

Pe produs pot fi utilizate următoarele simboluri:

	Găurire fără percuție
	Găurire cu percuție (rotopercurtor)
	Dăltuire



	Poziționare daltă
	rotație spre dreapta/stânga
n_0	Turația nominală de mers în gol
	Curent continuu
	Produsul este dublat de transmisie fără fir a datelor, care este compatibilă cu platformele iOS și Android.
	Seria de tip a acumulatorului Li-Ion Hilti utilizat. Rugăm aveți în vedere datele din capitolul Utilizarea conformă cu destinația .
Li-Ion	Acumulator Li-Ion
	Nu folosiți niciodată acumulatorul ca unealtă percutoare.
	Nu lăsați acumulatorul să cadă. Nu utilizați niciun acumulator care a suferit o lovitură sau este deteriorat într-un alt mod.

1.4 Informații despre produs

Produsele **Hilti** sunt destinate utilizatorilor profesioniști, iar operarea cu acestea, întreținerea și repararea lor sunt activități permise numai personalului autorizat și instruit. Acest personal trebuie să fie instruit în mod special cu privire la potențialele pericole. Produsul și mijloacele sale auxiliare pot genera pericole dacă sunt utilizate necorespunzător sau folosite inadecvat destinației de către personal neinstruit.

Indicativul de model și numărul de serie sunt indicate pe plăcuța de identificare.

- ▶ Transcrieți numărul de serie în tabelul următor. Datele despre produs vă sunt necesare în cazul solicitărilor de informații la reprezentanța noastră sau la centrul de service.

Date despre produs

Mașină de perforat roto-percutantă	TE 6-A36
Generația:	04
Număr de serie:	

1.5 Declarație de conformitate

Declarăm pe propria răspundere că produsul descris aici este conform cu directivele și normele în vigoare. O imagine a declarației de conformitate găsiți la finalul acestei documentații.

Documentațiile tehnice sunt stocate aici:

Hilti Entwicklungsgesellschaft mbH | Zulassung Geräte | Hiltistraße 6 | 86916 Kaufering, DE

2 Securitate

2.1 Instrucțiuni de ordin general privind securitatea și protecția muncii pentru sculele electrice

⚠ ATENȚIONARE Consultați toate instrucțiunile de protecție a muncii, instrucțiunile de lucru, imaginile și datele tehnice cu care este prevăzută această sculă electrică. Neglijențele în respectarea următoarelor instrucțiuni pot provoca electrocutări, incendii și/ sau accidentări grave.

Păstrați toate instrucțiunile de protecție a muncii și instrucțiunile de lucru pentru consultare în viitor.

Termenul de „sculă electrică“ folosit în instrucțiunile de protecție a muncii se referă la sculele cu alimentare de la rețea (cu cablu de rețea) la sculele electrice cu alimentare de la acumulatori (fără cablu de rețea).

Securitatea în locul de muncă

- ▶ **Mențineți curățenia și un iluminat bun în zona de lucru.** Dezordinea sau iluminatul insuficient în zona de lucru pot constitui surse de accidente.
- ▶ **Nu lucrați cu scula electrică în medii cu pericol de explozie, în care sunt prezente lichide, gaze sau pulberi inflamabile.** Sculele electrice generează scântei care pot aprinde pulberile sau vaporii.
- ▶ **Nu permiteți accesul copiilor și al altor persoane în zona de lucru pe parcursul utilizării sculei electrice.** În cazul distragerii atenției, puteți pierde controlul asupra aparatului.



Securitatea electrică

- ▶ **Fișa de racord a sculei electrice trebuie să se potrivească cu priza de alimentare. Orice gen de modificare a fișei este interzis. Nu folosiți niciun tip de fișe adaptatoare împreună cu scule electrice cu pământare de protecție.** Fișele nemodificate și prizele adecvate diminuează riscul de electrocutare.
- ▶ **Evitați contactul corpului cu suprafețele legate la pământ, cum ar fi țevile, sistemele de încălzire, plitele și frigiderele.** Există un risc major de electrocutare atunci când corpul se află în contact cu obiecte legate la pământ.
- ▶ **Feriți sculele electrice de influența ploii și umidității.** Pătrunderea apei în scula electrică crește riscul de electrocutare.
- ▶ **Nu utilizați cablul de legătură în scopuri pentru care nu este destinat, de exemplu pentru a transporta scula electrică, a suspenda scula electrică sau pentru a trage fișa din priza de alimentare.** Feriți cablul de legătură de influențele căldurii, uleiului, muchiilor ascuțite sau componentelor aflate în mișcare. Cablurile de legătură deteriorate sau înfășurate majorează riscul de electrocutare.
- ▶ **Dacă lucrați cu o sculă electrică în aer liber, utilizați numai cablurile prelungitoare care sunt adecvate și pentru folosirea în exterior.** Folosirea cablurilor prelungitoare adecvate lucrului în aer liber diminuează riscul de electrocutare.
- ▶ **Dacă punerea în exploatare a sculei electrice într-un mediu cu umiditate nu se poate evita, utilizați un întrerupător automat de protecție diferențial.** Utilizarea unui întrerupător automat de protecție diferențial diminuează riscul de electrocutare.

Securitatea persoanelor

- ▶ **Procedați cu atenție, concentrați-vă la ceea ce faceți și lucrați în mod rațional atunci când manevrați o sculă electrică. Nu folosiți nicio sculă electrică dacă sunteți obosit sau dacă vă aflați sub influența drogurilor, alcoolului sau medicamentelor.** Un moment de neatenție în folosirea sculei electrice poate duce la accidentări serioase.
- ▶ **Purtați echipament personal de protecție și, întotdeauna, ochelari de protecție.** Folosirea echipamentelor personale de protecție, ca de ex. masca anti-praf, încălțăminte antițerapantă, casca de protecție sau căștile antifonice, în funcție de tipul sculei electrice și de natura aplicației de lucru, duce la diminuarea riscului de accidentare.
- ▶ **Împiedicați pornirea involuntară a aparatului. Asigurați-vă că scula electrică este deconectată, înainte de a o racorda la alimentarea electrică și/ sau la acumulator, de a o lua din locul de lucru sau de a o transporta.** Situațiile în care transportați scula electrică ținând degetul pe întrerupător sau racordați aparatul în stare pornită la alimentarea electrică pot duce la accidente.
- ▶ **Înainte de a porni scula electrică, îndepărtați uneltele de reglaj sau cheile fixe.** Un accesoriu de lucru sau o cheie fixă, aflate într-o componentă rotativă a aparatului, pot provoca vătămări corporale.
- ▶ **Evitați o poziție anormală a corpului. Asigurați-vă o poziție stabilă și păstrați-vă întotdeauna echilibrul.** În acest fel, veți putea controla mai bine scula electrică în situații neașteptate.
- ▶ **Purtați îmbrăcăminte de lucru adecvată. Nu purtați haine largi sau bijuterii. Țineți părul, îmbrăcăminte și mânușile departe de componentele aflate în mișcare.** Îmbrăcăminte largă, bijuteriile sau părul lung pot fi prinse de piesele aflate în mișcare.
- ▶ **Dacă există posibilitatea montării unor accesorii de aspirare și captare a prafului, asigurați-vă că acestea sunt racordate și folosite corect.** Utilizarea unui sistem de aspirare a prafului poate diminua pericolul provocat de praf.
- ▶ **Nu vă bazați pe măsuri de securitate greșite și nu vă dispensați de reglementările de securitate pentru sculele electrice, chiar dacă sunteți familiarizat cu scula electrică după multiple folosiri ale acesteia.** Lucrul neatent poate duce în fracțiuni de secundă la accidentări grave.

Utilizarea și manevrarea sculei electrice

- ▶ **Nu suprasolicitați aparatul. Folosiți scula electrică special destinată lucrării dumneavoastră.** Cu scula electrică adecvată, lucrați mai bine și mai sigur în domeniul de putere specificat.
- ▶ **Nu folosiți nicio sculă electrică având întrerupătorul defect.** O sculă electrică ce nu mai permite pornirea sau oprirea sa este periculoasă și trebuie reparată.
- ▶ **Scoateți fișa din priză și/ sau înlăturați acumulatorul dacă este detașabil, înainte de executarea unor reglaje la aparat, înlocuirea accesoriiilor sau depozitarea aparatului.** Această măsură de precauție reduce riscul unei porniri involuntare a sculei electrice.
- ▶ **Păstrați sculele electrice în locuri inaccesibile copiilor, atunci când nu le utilizați. Nu permiteți folosirea aparatului de către persoane care nu sunt familiarizate cu acesta sau care nu au citit instrucțiunile de față.** Sculele electrice sunt periculoase atunci când sunt folosite de persoane fără experiență.
- ▶ **Îngrijiți sculele electrice și accesoriiile cu multă atenție. Controlați funcționarea impecabilă a componentelor mobile și verificați dacă acestea nu se blochează, dacă există piese sparte sau**



care prezintă deteriorări de natură să influențeze negativ funcționarea sculei electrice. **Dispuneți repararea pieselor deteriorate înainte de punerea în exploatare a aparatului.** Multe accidente se produc din cauza întârzierii defectuoase a sculelor electrice.

- ▶ **Păstrați accesoriile așchietoare bine ascuțite și curate.** Accesoriile așchietoare întreținute atent, cu muchii așchietoare bine ascuțite se blochează mai greu și pot fi conduse mai ușor.
- ▶ **Utilizați scula electrică, accesoriile, dispozitivele de lucru etc. corespunzător acestor instrucțiuni. Țineți seama de condițiile de lucru și de activitatea care urmează a fi desfășurată.** Folosirea unor scule electrice destinate altor aplicații de lucru decât cele prevăzute poate conduce la situații periculoase.
- ▶ **Mențineți mânerul și suprafețele mânerelor în stare uscată, curată, fără ulei și unsoare.** Mânerul și suprafețele mânerelor nu permit utilizarea și controlul sculei electrice în siguranță în situații neprevăzute, dacă sunt alunecoase.

Utilizarea și manevrarea sculei cu acumulatori

- ▶ **Încărcați acumulatorii numai în redresoarele recomandate de producător.** Pentru un redresor adecvat unui anumit tip de acumulatori, apare pericolul de incendiu dacă acesta este utilizat cu alți acumulatori.
- ▶ **Utilizați numai acumulatorii prevăzuți special pentru sculele electrice.** Folosirea altor acumulatori poate duce la accidentări și poate provoca pericol de incendiu.
- ▶ **Țineți acumulatorii nefolosiți la distanță de agrafele de birou, monede, chei, cuie, șuruburi sau alte obiecte metalice mici, care ar putea provoca scurtcircuitarea contactelor.** Un scurtcircuit între contactele acumulatorului poate avea ca urmări arsuri sau incendii.
- ▶ **La folosirea în mod eronat, este posibilă eliminarea de lichid din acumulatori. Evitați contactul cu acesta. În cazul contactului accidental, spălați cu apă. Dacă lichidul ajunge în ochi, solicitați suplimentar asistență medicală.** Lichidul ieșit din acumulatori poate provoca iritații ale pielii sau arsuri.
- ▶ **Nu folosiți acumulatorii deteriorați sau modificați.** Acumulatorii deteriorați sau modificați se pot comporta imprevizibil și pot provoca incendii, explozii sau pericol de accidentări.
- ▶ **Nu expuneți un acumulator la foc sau la temperaturi prea ridicate.** Focul sau temperaturile de peste 130 °C (265 °F) pot provoca o explozie.
- ▶ **Urmați toate instrucțiunile de încărcare și nu încărcați niciodată acumulatorul sau unealta cu acumulator la valori situate în afara domeniului de temperatură indicat în instrucțiunile de exploatare.** Încărcarea greșită sau încărcarea la valori în afara domeniului avizat de temperatură poate distruge acumulatorul și crește pericolul de incendiu.

Service

- ▶ **Încredințați repararea sculei electrice a dumneavoastră numai personalului calificat de specialitate și numai în condițiile folosirii pieselor de schimb originale.** În acest fel, este garantată menținerea siguranței de exploatare a aparatului.
- ▶ **Nu executați niciodată lucrări de întreținere la un acumulator deteriorat.** Toate lucrările de întreținere la acumulatori se vor executa numai de către producător sau de centrele de asistență pentru clienți, împuternicite de producător.

2.2 Instrucțiuni de protecție a muncii pentru ciocan

Instrucțiuni de protecție a muncii pentru toate lucrările

- ▶ **Purtați căști antifonice.** Efectele zgomotului pot conduce la pierderea auzului.
- ▶ **Folosiți mânerul suplimentare livrate cu mașina.** Pierderea controlului poate duce la accidentări.
- ▶ **Țineți mașina de suprafețele izolate ale mânerelor, când executați lucrări în care dispozitivul de lucru poate întâlni conductori electrici ascunși.** Contactul cu un conductor parcurs de curent poate pune sub tensiune și piesele metalice ale mașinii și poate duce la electrocutări.

Instrucțiuni de protecție a muncii în cazul utilizării unui burghiu lung

- ▶ **Începeți întotdeauna procesul de găurire cu turație scăzută și cât timp burghiul are contact cu piesa care se prelucrează.** În cazul turațiilor mai ridicate, burghiul se poate îndoi ușor dacă este posibilă rotirea liberă a lui fără contact cu piesa care se prelucrează și apare posibilitatea de producere a unor accidentări.
- ▶ **Nu exercitați o presiune excesivă și apăsați numai pe direcție longitudinală pe burghiu.** Burghiile se pot îndoi și, ca urmare, se pot rupe sau apare posibilitatea de pierdere a controlului și de producere a unor accidentări.



2.3 Instrucțiuni suplimentare de protecție a muncii pentru mașina de perforat rotopercutantă

Securitatea persoanelor

- ▶ Folosiți produsul și accesoriile numai în stare tehnică impecabilă.
- ▶ Nu efectuați niciodată intervenții neautorizate sau modificări asupra produsului sau accesoriilor.
- ▶ Folosiți mânerele suplimentare livrate cu produsul. Pierderea controlului poate duce la accidentări.
- ▶ La execuția lucrărilor de străpungere, asigurați zona de pe partea opusă lucrării. Fragmentele demolate pot ieși și / sau cădea și pot vătăma alte persoane.
- ▶ Țineți întotdeauna ferm produsul cu ambele mâini de mânerele special prevăzute. Țineți mânerele uscate și curate.
- ▶ Țineți produsul de suprafețele izolate ale mânerelor, când executați lucrări în care dispozitivul de lucru poate întâlni conductori electrici ascunși. Contactul cu un conductor parcurs de curent poate pune sub tensiune și piesele metalice ale aparatului și poate duce la electrocutări.
- ▶ Evitați atingerea pieselor în rotație - pericol de accidentare!
- ▶ Pe parcursul utilizării produsului, purtați apăraătoare pentru ochi, cască de protecție, căști antifonice și o mască de protecție respiratorie adecvată.
- ▶ Purtați mănuși de protecție la schimbarea accesoriilor de lucru. Atingerea dispozitivului de lucru poate duce la vătămări prin tăiere și arsuri.
- ▶ Utilizați o apăraătoare pentru ochi. Materialul sub formă de așchii poate produce vătămări ale corpului și ochilor.
- ▶ Praful format în lucrările de șlefuire, smirgheluire, tăiere și găurire poate conține substanțe chimice periculoase. Câteva exemple sunt: Plumb sau vopsele pe bază de plumb; Cărămidă, beton și alte produse de zidărie, piatră naturală și alte produse care conțin siliciu; Anumite tipuri de lemn, cum sunt stejarul, fagul și lemnul tratat chimic; Azbest sau materiale care conțin azbest. Determinați expunerea operatorului și persoanelor din preajmă prin clasa de pericolozitate a materialelor la care se lucrează. Întreprindeți măsurile necesare pentru a menține valorile de expunere la un nivel sigur, ca de ex. utilizarea unui sistem de colectare a prafului sau purtarea unei măști de protecție respiratorie adecvate. Din măsurile generale pentru diminuarea expunerii fac parte:
 - ▶ Lucrul într-un spațiu bine aerisit,
 - ▶ Evitarea contactului îndelungat cu praful,
 - ▶ Devierea prafului din zona feței și corpului,
 - ▶ Purtarea îmbrăcăminții de protecție și spălarea zonelor expuse cu apă și săpun.
- ▶ Faceți frecvent pauze și exerciții pentru îmbunătățirea circulației sanguine în degetele dumneavoastră. În cazul lucrărilor lungi, din cauza vibrațiilor intense sunt posibile tulburări la nivelul vaselor sanguine sau al sistemului nervos în degete, mâini sau articulațiile mâinilor.

Securitatea electrică

- ▶ Verificați înainte de începerea lucrului dacă în zona de lucru există conductori electrici, conducte de gaz și țevi de apă acoperite. Piesele metalice aflate în contact exterior cu produsul pot cauza o electrocutare sau o explozie, dacă deteriorați un conductor electric, o conductă de gaz sau o țevă de apă.

Manevrarea și folosirea cu precauție a sculelor electrice

- ▶ Deconectați produsul imediat dacă dispozitivul de lucru s-a blocat. Produsul poate devia în lateral.
- ▶ Așteptați până când produsul a ajuns în stare de repaus, înainte de a-l depune.

2.4 Instrucțiuni de protecție a muncii

- ▶ Aveți în vedere toate instrucțiunile de protecție a muncii din această documentație și de pe aparat.
- ▶ Folosiți o mască de protecție respiratorie, care va ține la distanță de față și căile respiratorii praful rezidual care se formează la găurire și în lucrările de servisare.
- ▶ Folosiți întotdeauna mânerul lateral al mașinii de perforat rotopercutante **Hilti**, chiar dacă modulul anti-praf este montat.

2.5 Manevrarea și folosirea cu precauție a acumulatorilor

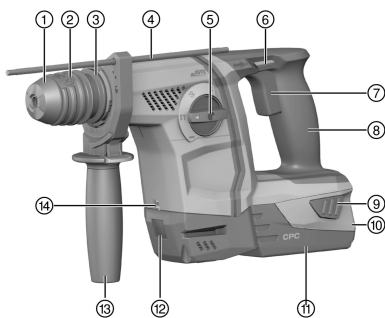
- ▶ Respectați directivele speciale pentru transportul, depozitarea și exploatarea acumulatorilor Li-Ion.
- ▶ Feriți acumulatorii de influența temperaturilor înalte, de expunere directă la soare și de foc.
- ▶ Nu este permisă dezmembrarea, strivirea, încălzirea la peste 80°C (176°F) sau arderea acumulatorilor.
- ▶ Nu utilizați sau încărcați niciun acumulator care a suferit o lovitură, a căzut de la peste un metru sau a fost deteriorat într-un alt mod. În acest caz, luați legătura cu întotdeauna cu **Hilti Service**.



- ▶ Dacă acumulatorul se înfierbântă prea puternic pentru a putea fi ținut în mână, este posibil ca el să fie defect. Așezați acumulatorul într-un loc vizibil, fără pericol de incendiu, la o distanță suficientă față de materialele inflamabile. Lăsați acumulatorul să se răcească. Dacă acumulatorul este încă prea fierbinte pentru a putea fi ținut în mână după o oră, atunci el este defect. Luați legătura cu centrul de **service Hilti**.

3 Descriere

3.1 Vedere generală a produsului 1



- ① Căpăcel de protecție anti-praf
- ② Mandrina
- ③ Deblocarea sculei
- ④ Limitator de adâncime
- ⑤ Selector de funcții
- ⑥ Inversor pentru rotație dreapta/ stânga cu siguranță împotriva conectării
- ⑦ Comutator de comandă
- ⑧ Mâner
- ⑨ Butoane de deblocare pentru acumulator
- ⑩ Indicatorul stării de încărcare și al erorilor (acumulator Li-Ion)
- ⑪ Acumulator
- ⑫ Racord pentru modulul anti-praf TE DRS-6-A(02)
- ⑬ Mâner lateral
- ⑭ Lampă pentru iluminarea spațiului de lucru

3.2 Utilizarea conformă cu destinația

Produsul descris este o mașină de perforat rotopercutantă cu alimentare de la acumulatori. El este destinat găuririi în oțel, lemn și zidărie, găuririi cu percucie în beton și zidărie și introducerii prin rotație și desfacerii de șuruburi. Suplimentar, produsul poate fi utilizat pentru lucrări ușoare de dăltuire în zidărie și lucrări de finisare în beton.

- ▶ Utilizați pentru acest produs numai acumulatori Li-Ion **Hilti** din seria de tip B 36.
- ▶ Utilizați pentru acești acumulatori numai redresoarele **Hilti** din seria C4/36.

3.3 Indicatorul acumulatorului Li-Ion

Starea de încărcare a acumulatorului Li-Ion și defecțiunile la aparat sunt semnalizate prin indicatorul acumulatorului Li-Ion. Starea de încărcare a acumulatorului Li-Ion este indicată după atingerea uneia dintre cele două taste pentru deblocare cu acumulator.

Starea	Semnificație
4 LED-uri aprinse.	Starea de încărcare: 75 % până la 100 %
3 LED-uri aprinse.	Starea de încărcare: 50 % până la 75 %
2 LED-uri aprinse.	Starea de încărcare: 25 % până la 50 %
1 LED aprins.	Starea de încărcare: 10 % până la 25 %
1 LED se aprinde intermitent.	Starea de încărcare: < 10 %

i Când comutatorul de comandă este acționat și până la 5 secunde după eliberarea comutatorului de comandă, apelarea stării de încărcare nu este posibilă. Dacă LED-urile indicatorului acumulatorului se aprind intermitent, vă rugăm să consultați indicațiile din capitolul Asistență în caz de avarii.

3.4 Setul de livrare

Mașină de perforat rotopercutantă, mâner lateral, limitator de adâncime, manual de utilizare.

Alte produse din sistem, avizate pentru produsul dumneavoastră, găsiți la centrul dumneavoastră **Hilti Store** sau la: www.hilti.group



4 Date tehnice

4.1 Acumulator

Tensiunea de lucru a acumulatorului	36 V
Temperatura ambiantă în timpul funcționării	-17 °C ... 60 °C
Temperatura de depozitare	-20 °C ... 40 °C
Temperatura acumulatorului la începutul încărcării	-10 °C ... 45 °C

4.2 Mașina de perforat rotopercutantă

	TE 6-A36
Tensiunea nominală	36 V
Greutate, conform EPTA-Procedure 01/2003	3,7 kg
Turația nominală de mers în gol	1.050 rot/min
Energia la o singură percuție, corespunzător EPTA-Procedure 05/2009	2,5 J
Domeniul de găurire în beton/ zid (găurire cu percuție)	4 mm ... 28 mm
Domeniul de găurire în lemn (burghie cu secțiune plină)	3 mm ... 20 mm
Domeniul de găurire în metal (găurire cu secțiune plină)	3 mm ... 13 mm

4.3 Datele privind zgomotul și valorile vibrațiilor conform EN 62841

Valorile presiunii acustice și ale vibrațiilor indicate în aceste instrucțiuni au fost măsurate corespunzător unui procedeu standardizat de măsură și pot fi utilizate pentru compararea reciprocă a sculelor electrice. Ele sunt adecvate și pentru o apreciere provizorie a valorilor de expunere.

Datele indicate se referă la aplicațiile principale de lucru ale sculei electrice. Firește că, dacă scula electrică este utilizată pentru alte aplicații de lucru cu dispozitive de lucru neprevăzute sau cu o întreținere insuficientă, datele pot să difere. Acest lucru poate ridica în mod considerabil valorile de expunere pe întreaga durată de lucru.

Pentru o apreciere exactă a valorilor de expunere, trebuie să se ia în calcul și timpii în care scula electrică este deconectată sau în care ea funcționează, dar nu execută efectiv nicio activitate. Acest lucru poate reduce în mod considerabil valorile de expunere pe întreaga durată de lucru.

Stabiliți măsuri de securitate suplimentare pentru protecția operatorului față de efectele sonore și ale vibrațiilor, ca de exemplu: întreținerea sculei electrice și a dispozitivelor de lucru, menținerea mâinilor în stare caldă, organizarea proceselor de lucru.

Valori ale zgomotului

Nivelul puterii acustice (L_{WA})	99 dB(A)
Insecuritatea pentru nivelul puterii acustice (K_{WA})	3 dB(A)
Nivelul presiunii acustice emise (L_{pA})	88 dB(A)
Insecuritatea pentru nivelul presiunii acustice (K_{pA})	3 dB(A)

Valori ale vibrațiilor

		TE 6-A36	TE DRS-6-A
Găurire cu percuție în beton ($a_{h, HD}$)	B 36/5.2	16,8 m/s ²	12,7 m/s ²
	B 36/9.0	16,2 m/s ²	12,3 m/s ²
Valoarea emisiei vibrațiilor la dăltuire în beton ($a_{h, Cheq}$)	B 36/5.2	8,1 m/s ²	•/•
	B 36/9.0	7,5 m/s ²	•/•
Insecuritatea (K)		1,5 m/s ²	1,5 m/s ²



5 Modul de utilizare

5.1 Pregătirea lucrului

ATENȚIONARE

Pericol de accidentare Prin pornirea involuntară!

- ▶ Înainte de introducerea acumulatorului, asigurați-vă că produsul aferent este deconectat.
- ▶ Înlăturați acumulatorul înainte de a realiza reglaje la mașină sau de a schimba accesorii.

Aveți în vedere indicațiile de securitate și de avertizare din această documentație și de pe produs.

5.2 Introducerea acumulatorului 2

AVERTISMENT

Pericol de accidentare! Pornire involuntară a mașinii de perforat rotopercutante.

- ▶ Înainte de utilizarea acumulatorului, asigurați-vă că mașina de perforat rotopercutantă este deconectată și că inversorul pentru rotație dreapta/ stânga se află în poziție centrală (siguranța împotriva conectării).

1. Introduceți acumulatorul în suportul mașinii, până când acesta se înclichetează cu zgomotul caracteristic.
2. Controlați stabilitatea acumulatorului.

5.3 Îndepărtarea acumulatorului 3

1. Apăsăți tastele de deblocare a acumulatorului.
2. Trageți acumulatorul afară spre spate.

5.4 Montarea mânerului lateral 4

AVERTISMENT

Pericol de accidentare! Pierdere a controlului asupra produsului.

- ▶ Asigurați-vă că mânerul lateral este montat și fixat corect. Asigurați-vă că banda de întindere este așezată în canelura special prevăzută a produsului.

1. Rotiți de mâner, pentru a desface suportul de susținere (banda de întindere) de la mânerul lateral.
2. Introduceți prin glisare limitatorul de adâncime din față în cele două 2 orificii de ghidaj prevăzute special.
3. Rotiți de mâner, pentru a tensiona suportul de susținere (banda de întindere) de la mânerul lateral.

5.5 Montarea și reglarea limitatorului de adâncime 5

- ▶ Dacă este necesar, montați limitatorul de adâncime și reglați-l.

5.6 Montarea/demontarea mandrinei 6

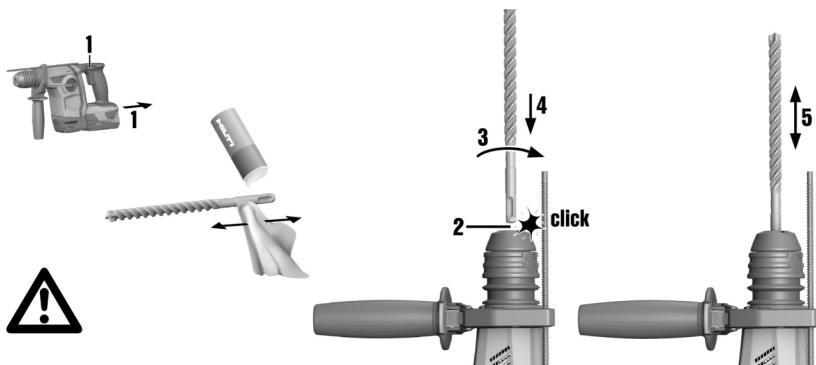
AVERTISMENT

Pericol de accidentare! Pericol de împiedicare a utilizatorului cauzat de limitatorul de adâncime montat, însă nefolosit.

- ▶ Înlăturați limitatorul de adâncime de la mașină.
- ▶ Montați/demontați mandrina.

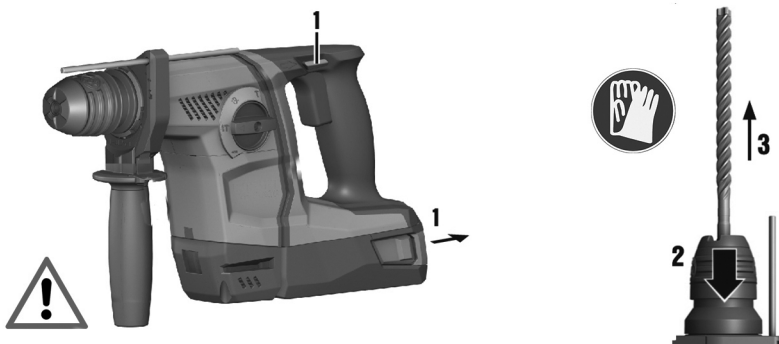


5.7 Introducerea accesoriului de lucru



1. Gresați cu puțină unsoare coada de fixare a dispozitivului de lucru.
 - ▶ Utilizați numai unsoare originală de la **Hilti**. Un unsoare greșită poate cauza deteriorări la mașină.
2. Introduceți dispozitivul de lucru până la opritor în mandrină și lăsați-l să se cupleze.
3. După introducere, verificați închiderea sigură prin tragere de accesoriul de lucru.
 - ▶ Produsul este pregătit de funcționare.

5.8 Extragerea accesoriului de lucru



- ▶ Trageți înapoi închizătorul mandrinei până la opritor și extrageți dispozitivul de lucru.

5.9 Lucrări peste nivelul capului 7

- ▶ Montați inelul de captare a prafului DCD pentru lucrări peste nivelul capului.

5.10 Poziționare daltă 8

- ▶ Aduceți selectorul de funcții în această poziție →.

6 Lucrări

6.1 Selector de funcții 3


- ▶ Aduceți selectorul de funcții în poziția de lucru respectivă dorită.
 - ▶ Selectorul de funcții nu poate fi acționat pe parcursul funcționării. **Pericol de deteriorare!**



6.2 Rotația spre dreapta/stânga

- ▶ Reglați inversorul pentru rotație dreapta/ stânga pe sensul de rotație dorit.

6.3 Găurire fără percuție

- ▶ Aduceți selectorul de funcții în această poziție .

6.4 Găurire cu percuție

- ▶ Aduceți selectorul de funcții în această poziție .

6.5 Dăltuire

- ▶ Aduceți selectorul de funcții în această poziție **T**.
 - ▶ Pentru o răcire optimă a motorului, alegeți rotația spre dreapta (sensul de rotație al burghiului).

7 Îngrijirea și întreținerea

7.1 Îngrijirea și întreținerea



ATENȚIONARE

Pericol de accidentare când acumulatorul este introdus !

- ▶ Înaintea tuturor lucrărilor de îngrijire și întreținere, extrageți întotdeauna acumulatorul!

Îngrijirea produsului

- Îndepărtați cu precauție murdăria aderentă.
- Dacă există, curățați cu precauție fantele de aerisire, folosind o perie uscată și moale.
- Curățați carcasa numai cu o cârpă ușor umezită. Nu utilizați produse de îngrijire care conțin silicon, deoarece acestea pot ataca piesele din plastic.
- Utilizați o cârpă curată și uscată, pentru a curăța contactele produsului.

Îngrijirea acumulatorilor Li-Ion

- Nu utilizați niciodată un acumulator cu fantele de aerisire astupate. Curățați fantele de aerisire cu multă atenție, folosind o perie uscată și moale.
- Evitați expunerea inutilă a acumulatorului la praf sau murdărie. Nu expuneți niciodată acumulatorul la umiditate ridicată (de ex. prin scufundare în apă sau lăsarea lui în ploaie). Dacă un acumulator este pătruns de umiditate, tratați-l ca pe un acumulator deteriorat. Izolați-l într-un recipient neinflamabil și adresați-vă centrului de service **Hilti**.
- Păstrați acumulatorul fără urme de ulei și unsoare de altă proveniență. Nu permiteți ca praful sau murdăria să se acumuleze inutil pe acumulator. Curățați acumulatorul cu o perie uscată și moale sau cu o cârpă curată și uscată. Nu utilizați produse de îngrijire care conțin silicon, deoarece acestea pot ataca piesele din plastic.
- Nu atingeți contactele acumulatorului și nu îndepărtați unsoarea aplicată din fabricație de pe contacte.
- Curățați carcasa numai cu o cârpă ușor umezită. Nu utilizați produse de îngrijire care conțin silicon, deoarece acestea pot ataca piesele din plastic.

Întreținerea

- Verificați regulat la toate piesele vizibile dacă există deteriorări și funcționarea impecabilă a elementelor de comandă.
- În caz de deteriorări și/ sau disfuncționalități, nu puneți produsul în exploatare. Dispuneți urgent repararea produsului la centrul de service de la **Hilti**.
- După lucrările de îngrijire și întreținere, atașați toate dispozitivele de protecție și verificați funcționarea impecabilă a acestora.



Pentru o exploatare sigură utilizați numai piese de schimb și materiale consumabile originale. Piese de schimb, materiale consumabile și accesorii avizate de **Hilti** pentru produs găsiți la centrul dumneavoastră **Hilti Store** sau la: www.hilti.group



7.2 Curățarea căpăcelului de protecție anti-praf

- ▶ Curățați regulat căpăcelul de protecție anti-praf de la mandrină cu o cârpă curată și uscată.
- ▶ Curățați gulerul de etanșare prin ștergere atentă și ungeți-l din nou cu puțină unsoare **Hilti**.
- ▶ Înlocuiți neapărat căpăcelul de protecție anti-praf dacă gulerul de etanșare este deteriorat.

8 Transportul și depozitarea

8.1 Transportul și depozitarea accesoriilor de lucru cu acumulator și a acumulatorilor

Transportul

AVERTISMENT

Pornire involuntară la transport !

- ▶ Transportați întotdeauna produsele dumneavoastră fără acumulatori introduși!
- ▶ Extrageți acumulatorul/ acumulatorii.
- ▶ Nu transportați niciodată acumulatorii în vrac. Pe parcursul transportului, acumulatorii trebuie protejați împotriva șocurilor și vibrațiilor excesive și izolați de orice materiale conductoare electric sau de alți acumulator, astfel încât să nu ajungă în contact cu alte borne de baterie și să cauzeze un scurtcircuit. **Aveți în vedere prescripțiile de transport locale, valabile pentru acumulatori în zona dumneavoastră.**
- ▶ Trimiterea acumulatorilor prin poștă nu este permisă. Adresați-vă unei companii de expedieri dacă doriți să trimiteți acumulatori nedeteriorați.
- ▶ Controlați înainte de fiecare utilizare, precum și înaintea unui transport lung și după acesta, dacă produsul și acumulatorii prezintă deteriorări.

Depozitarea

ATENȚIONARE

Deteriorare involuntară cauzată de acumulatori defecți sau din care iese lichid !

- ▶ Depozitați întotdeauna produsele dumneavoastră fără acumulatori introduși!
- ▶ Depozitați produsul și acumulatorii în spații răcoroase și uscate. Aveți în vedere valorile limită de temperatură, indicate în Date tehnice.
- ▶ Nu păstrați acumulatorii în redresor. Scoateți întotdeauna acumulatorul de la redresor după procesul de încărcare.
- ▶ Nu depozitați niciodată acumulatorii în soare, pe surse de căldură sau în spatele geamurilor de sticlă.
- ▶ Depozitați produsul și acumulatorii în spații inaccesibile pentru copii și pentru persoanele neautorizate.
- ▶ Controlați înainte de fiecare utilizare, precum și înaintea unei depozitări lungi și după aceasta, dacă produsul și acumulatorii prezintă deteriorări.

9 Asistență în caz de avarii

În cazul avariilor care nu sunt prezentate în acest tabel sau pe care nu le puteți remedia prin mijloace proprii, vă rugăm să vă adresați centrul nostru de service **Hilti**.









9.1 Mașina de forat rotopercutantă nu este funcțională

Avarie	Cauza posibilă	Soluție
LED-urile de la acumulatoru nu indică nimic.	Acumulatorul nu este complet introdus.	▶ Fixați acumulatorul cu un dublu clic.
	Acumulatorul descărcat.	▶ Schimbați acumulatorul și încărcați acumulatorul gol.
	Acumulatorul prea fierbinte sau prea rece.	▶ Lăsați acumulatorul să se răcească sau aduceți acumulatorul la temperatura camerei.
1 LED de la acumulator se aprinde intermitent.	Acumulatorul descărcat.	▶ Schimbați acumulatorul și încărcați acumulatorul gol.
	Acumulatorul prea fierbinte sau prea rece.	▶ Lăsați acumulatorul să se răcească sau aduceți acumulatorul la temperatura camerei.



Avarie	Cauza posibilă	Soluție
4 LED-uri de la acumulator se aprind intermitent.	Mașina de perforat rotopercutantă suprasolicitată pe o durată scurtă.	▶ Eliberați comutatorul de comandă și acționați-l din nou.

9.2 Mașina de perforat rotopercutantă este funcțională

Avarie	Cauza posibilă	Soluție
Lipsa percuției.	Mașina de perforat rotopercutantă prea rece.	▶ Așezați mașina de perforat rotopercutantă pe materialul de bază și lăsați-o să ruleze în regim de mers în gol. Dacă este necesar repetați, până când mecanismul de percuție funcționează.
	Selectorul de funcții pe "Găurire fără percuție"  .	▶ Fixați selectorul de funcții pe "Găurire cu percuție"  .
Comutatorul de comandă nu permite apăsarea, respectiv este blocat.	Inversorul pentru rotație dreapta/stânga în poziție centrală.	▶ Apăsăți inversorul pentru rotație dreapta/ stânga spre dreapta sau stânga.
Arborele principal al mașinii nu se rotește.	Temperatura de lucru admisă a blocului electronic al mașinii de perforat rotopercutante depășită.	▶ Lăsați aparatul să se răcească.
	Acumulatorul descărcat.	▶ Schimbați acumulatorul și încărcați acumulatorul gol.
	Selectorul de funcții nu este fixat în poziție sau se află în poziția "Dăltuire"  sau în poziția "Poziționare daltă"  .	▶ Fixați selectorul de funcții pe poziția "Găurire fără percuție"  sau "Găurire cu percuție"  .
Mașina de perforat rotopercutantă se deconectează automat.	Protecția la suprasarcină reacționează.	▶ Eliberați comutatorul de comandă. Lăsați mașina de perforat rotopercutantă să se răcească. Acționați din nou comutatorul de comandă. Reduceți sarcina asupra mașinii.
Acumulatorul se golește mai repede decât în mod obișnuit.	Temperatura ambiantă foarte scăzută.	▶ Lăsați acumulatorul să se încălzească lent la temperatura camerei.
Acumulatorul nu se fixează cu zgomotul caracteristic de "dublu clic".	Ciocurile de fixare de la acumulator murdărite.	▶ Curățați ciocurile de fixare și introduceți acumulatorul din nou.
Dezvoltare puternică de căldură în mașina de perforat rotopercutantă sau acumulator.	Defect electric	▶ Deconectați imediat mașina de perforat rotopercutantă. Extrageți acumulatorul și examinați-l. Lăsați-l să se răcească. Luați legătura cu centrul de service Hilti .
	Mașina de perforat rotopercutantă suprasolicitată.	▶ Alegeți o mașină mai puternică.
Accesorii de lucru nu se poate desprinde din închiuzător.	Mandrina nu este retractată complet.	▶ Trageți înapoi închiuzătorul mandrinei până la opritor și extrageți accesoriul de lucru.
Accesorii de lucru nu așchiază.	Mașina de perforat rotopercutantă fixat pe rotație spre stânga.	▶ Fixați inversorul pentru rotație dreapta/ stânga pe rotație spre dreapta.
	Selectorul de funcții pe "Găurire fără percuție"  .	▶ Fixați selectorul de funcții pe "Găurire cu percuție"  .



10 Accesoriu opțional

10.1 Inel de captare a prafului DCD

Inelul de captare a prafului DCD este utilizat ca accesoriu pentru mașina de perforat rotopercutantă **Hilti**. El colectează o mare cotă din praful care se formează în cursul lucrărilor peste nivelul capului și se poate fixa rapid și simplu pe mașina de perforat rotopercutantă.

10.2 Modulul anti-praf TE DRS-6-A / TE DRS-6-A OSHA


Modulul anti-praf TE DRS-6-A este utilizat ca accesoriu pentru mașina de perforat rotopercutantă **Hilti** TE 6-A36. El colectează o mare cotă din praful care se formează și se poate fixa rapid și simplu pe mașina de perforat rotopercutantă. În modulul anti-praf este integrat un ventilator de aspirare. Acesta este acționare de un motor propriu. La conectarea mașinii de perforat rotopercutante, modulul trage curentul necesar din acumulatorul mașinii de perforat rotopercutante.

Pentru lucrări în metal și lemn, modulul anti-praf nu este adecvat.

Condiții: TE DRS-6-A OSHA

TE DRS-6-A OSHA îndeplinește condițiile directivei OSHA 1926.1153 Table 1. El este dotat cu un mecanism de curățare a filtrului.

10.2.1 Montarea modulului anti-praf


 Înainte de montaj, aveți în vedere ca punctele de fixare și interfețele electrice de pe mașina de perforat rotopercutantă și de pe modulul anti-praf să nu aibă urme de praf și să funcționeze ușor.

1. Verificați dacă modulul anti-praf are deteriorări.
2. Verificați funcționarea ușoară a telescopului.
3. Puneți comutatorul de rotația spre dreapta / stânga al mașinii de perforat rotopercutante în poziția centrală.
4. Înlăturați limitatorul de adâncime de pe mânerul lateral.
5. Introduceți prin glisare modulul anti-praf din față pe mașină, până când se fixează.
6. Controlați conform montaj ca modulul anti-praf să fie fixat corect în poziție.

10.2.2 Găurirea cu modulul anti-praf

1. Pentru a porni modulul anti-praf, apăsați butonul de comandă al mașinii de perforat rotopercutante.
2. Țineți apăsat butonul de comandă, până când se atinge randamentul de aspirare complet.
3. Așezați capul de aspirare vertical pe materialul de bază.
4. Practicați orificiul de găurire și trageți lent produsul afară din orificiul de găurire, pentru a capta cât mai mult praf posibil.

10.2.3 Golirea casetei pentru praf

 O casetă pentru praf plină sau un filtru înfundat pot produce o degajare excesivă de praf și trebuie să fie goliți regulat.

Goliți caseta pentru praf după 8-10 orificii de găurire (16 mm x 50 mm) (5/8 in x 2 in).

Pentru a minimiza degajarea de praf, păstrați praful într-un recipient închis.

1. Țineți mașina orizontal și lăsați-o să funcționeze un timp scurt.
 - ▶ În acest fel, resturile de praf care s-au depus în modulul anti-praf vor fi aspirate în caseta pentru praf.
2. Apăsați tasta pentru deblocare a casetei pentru praf și țineți-o apăsată.
3. Trageți caseta pentru praf în jos afară din modulul anti-praf.
4. Goliți caseta pentru praf.
 - ▶ Filtrul este murdărit.
 - ▶ Schimbați filtrul.
 - ▶ Filtrul nu are urme de murdărie.
5. Introduceți prin glisare caseta pentru praf goală de jos în modulul anti-praf, până când aceasta se fixează în poziție.



10.2.4 Curățarea filtrului TE-DRS-OSHA



Curățați filtrul după 5 orificii de găurire (16 mm x 50 mm) (1/2 in x 3 in).

- ▶ Dacă randamentul de aspirare scade, apăsați mecanismul de curățare până când se aude un clic de 5 ori înainte și înapoi.

10.2.5 Demontarea modului anti-praf

1. Puneți comutatorul de rotație spre dreapta / stânga al mașinii de perforat rotopercutante în poziția centrală.
2. Apăsați elementul de deblocare DRS și țineți-l apăsat.
3. Desprindeți modulul anti-praf spre partea frontală de pe mașină.


11 Dezafectarea și evacuarea ca deșeurii



ATENȚIONARE

Pericol de accidentare prin dezafectarea și evacuarea improprie a deșeurilor! Pericole pentru sănătate din cauza ieșirii de gaze sau lichide.

- ▶ Nu expediați sau trimiteți niciun acumulator deteriorat!
- ▶ Acoperiți racordurile cu un material neconductor electric, pentru a evita scurtcircuiturile.
- ▶ Evacuați ca deșeu acumulatorii astfel încât ei să nu poată ajunge în mâinile copiilor.
- ▶ Evacuați acumulatorul ca deșeu la magazinul dumneavoastră **Hilti Store** sau adresați-vă companiei responsabile cu deșeurile din zona dumneavoastră.

 Produsele **Hilti** sunt fabricate într-o proporție mare din materiale reutilizabile. Condiția necesară pentru reciclare este separarea corectă a materialelor. În multe țări, **Hilti** preia înapoi mașina dumneavoastră vechi pentru valorificare. Solicitați informații de la centrul pentru clienți **Hilti** sau de la consilierul dumneavoastră de vânzări.



- ▶ Nu aruncați sculele electrice, aparatele electronice și acumulatorii în containerele de gunoi menajer!

12 RoHS (directiva privind limitarea utilizării substanțelor periculoase)

Sub link-ul următor găsiți tabelul substanțelor periculoase: qr.hilti.com/r4694033.

Un link referitor la tabelul RoHS găsiți la finalul acestei documentații sub formă de cod QR.

13 Garanția producătorului

- ▶ Pentru relații suplimentare referitoare la condițiile de garanție legală, vă rugăm să vă adresați partenerului dumneavoastră local **Hilti**.



EC Declaration of Conformity | UK Declaration of Conformity



Manufacturer:
Hilti Corporation
Feldkircherstraße 100
9494 Schaan | Liechtenstein

UK Importer:
Hilti (Gt. Britain) Limited
No. 1 Circle Square, 3 Symphony Park
Manchester, England, M1 7FS

TE 6-A36 (04) | TE DRS-6-A (02)

Serial Numbers: 1-9999999999

2006/42/EC | Supply of Machinery (Safety) Regulations 2008

EN 62841-1:2015, AC:2015

EN IEC 62841-2-6:2020/A11:2020

2014/30/EU | Electromagnetic Compatibility Regulations 2016

EN IEC 55014-1:2021

EN IEC 55014-2:2021

2011/65/EU | The Restriction of the Use of Certain Hazardous Substances in Electrical and Electronic Equipment Regulations 2012

Dr. Tahar Zrilli
Head of Quality and Process Management
Business Area Electric Tools & Accessories

Schaan, 22.02.2023

Edward-Louis Przybylowicz
Head of BU Power Tool & Accessories
Business Area Electric Tools & Accessories



<http://qr.hilti.com/r/4694033>



Hilti Corporation
LI-9494 Schaan
Tel.:+423 234 21 11
Fax:+423 234 29 65
www.hilti.group



2100247