

HILTI

TE 6-A36

Български



1 Данни за документацията




1.1 Към настоящата документация

- Преди въвеждане в експлоатация прочетете настоящата документация. Това е предпоставка за безопасна работа и безаварийна употреба.
- Съблюдавайте указанията за безопасност и предупреждение в настоящата документация и върху продукта.
- Съхранявайте Ръководството за експлоатация винаги заедно с продукта и предавайте продукта на други лица само заедно с настоящото ръководство.

1.2 Условни обозначения



1.2.1 Предупредителни указания

Предупредителните указания предупреждават за опасност в зоната около продукта. В комбинация с даден символ се използват следните сигнални думи:

	ОПАСНОСТ! Отнася се за непосредствена опасност от заплаха, която може да доведе до тежки телесни наранявания или смърт.
	ПРЕДУПРЕЖДЕНИЕ! Отнася се за възможна опасност от заплаха, която може да доведе до тежки телесни наранявания или смърт.
	ВНИМАНИЕ! Отнася се за възможна опасна ситуация, която може да доведе до леки телесни наранявания или материални щети


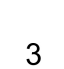


1.2.2 Символи в документацията

В настоящата документация се използват следните символи:

	Преди употреба прочетете Ръководството за експлоатация
	Препоръки при употреба и друга полезна информация

1.2.3 Символи във фигурите



Във фигурите се използват следните символи:

	Тези числа препращат към съответната фигура в началото на настоящото ръководство
	Номерацията възпроизвежда последователното изпълнение на работните стъпки в изображението и може да се различава от работните стъпки в текста
	Позиционните номера се използват във фигурата Преглед и препращат към номерата на легендата в Раздел Преглед на продукта
	Този знак трябва да предизвика Вашето специално внимание при работа с продукта.

1.3 Символи в зависимост от продукта

1.3.1 Символи

Използват се следните символи:

	Безударно пробиване
	Ударно пробиване (пробиване с удар)

T	Къртене
	Позициониране на секач
	Дясно/ляво въртене
n ₀	Обороти на празен ход при измерване

1.4 Информация за продукта

Hilti Продуктите са предназначени за професионални потребители и могат да бъдат обслужвани, поддържани в изправност и ремонтирани само от оторизиран компетентен персонал. Този персонал трябва да бъде специално инструктиран за възможните опасности. Продуктът и неговите приспособления могат да бъдат опасни, ако бъдат експлоатирани неправомерно от неквалифициран персонал или ако бъдат използвани не по предназначение.

Обозначението на типа и серийният номер са отбелязани върху типовата табелка.

- ▶ Пренесете серийния номер в представената по-долу таблица. Вие се нуждаете от данните за продукта, когато се обръщате с въпроси към наше представителство или сервизен отдел.

Данни за продукта

Ударно-пробивна бормашина	TE 6-A36
Поколение:	04
Сериен №:	

1.5 Декларация за съответствие

Ние декларираме на собствена отговорност, че описаният тук продукт отговаря на действащите директиви и стандарти. Копие на Декларацията за съответствие ще намерите в края на настоящата документация.

Тук се съхранява Техническата документация:

Hilti Entwicklungsgesellschaft mbH | Zulassung Geräte | Hiltistraße 6 | 86916 Kaufering, DE

2 Безопасност

2.1 Общи указания за безопасност за електроинструменти

⚠ ПРЕДУПРЕЖДЕНИЕ! Запознайте се с всички указания за безопасност и инструкции. Неспазването на приведените по-долу указания за безопасност и инструкции може да причини електрически удар, пожар и/или тежки наранявания. Съхранявайте всички указания за безопасност и инструкции за бъдещи справки.

Безопасност на работното място

- ▶ **Поддържайте работното си място чисто и добре осветено.** Безпорядъкът или недостатъчното осветление в работната зона могат да доведат до злополуки.
- ▶ **Не работете с електроинструмента във взривоопасна среда, където има горими течности, газове или прах.** В електроинструментите се отделят искри, които могат да възпламенят прахообразни вещества или пари.
- ▶ **Дръжте деца и странични лица на безопасно разстояние, докато работите с електроинструмента.** Ако вниманието Ви бъде отклонено, може да загубите контрол върху уреда.

Безопасност при работа с електроинструменти

- ▶ **Предпазвайте електроинструментите от дъжд или влага.** Проникването на вода в електроинструмента повишава опасността от възникване на токов удар.
- ▶ **Избягвайте допира на тялото Ви до заземени повърхности, като тръби, отоплителни уреди, печки и хладилници.** Рискът от възникване на токов удар се увеличава, когато тялото Ви е заземено.

Безопасен начин на работа

- ▶ **Бъдете концентрирани, следете внимателно действията си и постъпвайте разумно при работа с електроинструменти.** Не използвайте електроинструмент, когато сте уморени или се намирате под въздействие на наркотици, алкохол или медикаменти. Само един момент на невнимание при използването на електроинструмента може да доведе до сериозни наранявания.
- ▶ **Избягвайте неудобните положения на тялото. Работете при стабилно положение на тялото и пазете равновесие във всеки един момент.** Така ще можете по-добре да контролирате електроинструмента, ако възникнат неочаквани ситуации.
- ▶ **Носете лични предпазни средства и работете винаги със защитни очила.** Носенето на лични предпазни средства, като прахова маска, обезопасени обувки със стабилен грайфер, защитна каска или антифони, според вида и употребата на електроинструмента, намалява риска от наранявания.
- ▶ **Работете с подходящо облекло. Не работете с широки и дълги дрехи или украшения.** Дръжте косата си, дрехите си и ръкавиците си на безопасно разстояние от въртящи се части. Широките дрехи, украшенията или дългите коси могат да бъдат захванати и увлечени от въртящи се части.
- ▶ **Внимавайте да не включите неволно електроинструмента. Уверете се, че електроинструментът е изключен, преди да го свържете към акумулатора, преди да го вдигнете или пренасяте.** Ако при носене на електроинструмента държите пръста си върху пусковия прекъсвач или ако свържете включения уред към електрозахранването, съществува опасност от злополука.
- ▶ **Преди да включите електроинструмента, се уверете, че сте отстранили от него всички регулиращи инструменти или гаечни ключове.** Инструмент или ключ, който се намира на въртящо се звено, може да причини наранявания.
- ▶ **Ако е възможно да се монтират съоръжения за събиране и изсмукване на прах, се уверете, че те са включени и се използват правилно.** Използването на прахоуловител може да намали породените от прахове опасности.

Използване и обслужване на електроинструмента

- ▶ **Не претоварвайте уреда.** Използвайте електроинструмента само съобразно неговото предназначение. Ще работите по-добре и по-безопасно, ако използвате подходящия електроинструмент в посочения диапазон на мощност.
- ▶ **Не използвайте електроинструмент, чийто ключ е повреден.** Електроинструмент, който не може повече да бъде включван или изключван, е опасен и трябва да бъде ремонтиран.
- ▶ **Отстранете акумулатора, преди да предприемете действия по настройките на уреда, смяната на принадлежностите или преди да приберете уреда.** Тази предпазна мярка предотвратява опасността от задействане на електроинструмента по невнимание.
- ▶ **Съхранявайте неизползвани в момента електроинструменти на места, които са извън досега на деца.** Не допускайте уредът да бъде използван от лица, които не са запознати с него или не са прочели настоящите инструкции. Когато са в ръцете на неопитни потребители, електроинструментите могат да бъдат опасни.

- ▶ **Отнасяйте се към електроинструментите грижливо. Проверявайте дали подвижните елементи функционират безупречно и не заклинват, дали има счупени или повредени части, които нарушават функциите на електроинструмента. Преди да използвате уреда, предайте повредените части за ремонт.** Много от злополуките се дължат на недобре поддържани електроинструменти.
- ▶ **Поддържайте режещите инструменти винаги добре заточени и чисти.** Добре поддържаните режещи инструменти с остри ръбове заклинват по-рядко и се водят по-леко.

Използване и обслужване на акумулаторния инструмент

- ▶ **В електроинструментите използвайте само предвидените за съответния вид акумулатори.** Употребата на други акумулатори може да доведе до опасност от нараняване и пожар.
- ▶ **Зареждайте акумулаторите само със зарядни устройства, препоръчвани от производителя.** При зарядно устройство, подходящо за определен вид акумулатори, съществува опасност от пожар, ако то се използва с други акумулатори.
- ▶ **Дръжте неизползваните акумулатори далече от кламери, монети, ключове, пирони, винтове или други малки метални предмети, тъй като те могат да предизвикат късо съединение в контактите.** Късото съединение в контактите на акумулатора може да доведе до изгаряния или до възникване на пожар.
- ▶ **Ако акумулаторът се използва неправилно, от него може да излезе течност. Избягвайте контакта с него.** Излизащата от акумулатора течност може да причини кожни раздразнения или изгаряния. При случаен контакт промийте мястото с вода. Ако течността попадне в очите, потърсете допълнително лекарска помощ.

2.2 Указания за безопасност за чукове

- ▶ **Носете антифони.** Въздействието на шума може да доведе до загуба на слуха.
- ▶ **Използвайте доставените заедно с уреда допълнителни ръкохватки.** Загубата на контрол може да доведе до наранявания.
- ▶ **Дръжте уреда за изолираните повърхности за хващане, когато извършвате работи, при които сменяемият инструмент може да попадне на скрита токопроводимост.** Контактът с тоководещи проводници може да постави под напрежение металните части на уреда и да доведе до електрически удар.

2.3 Допълнителни указания за безопасност при ударно-пробивна машина

Безопасен начин на работа

- ▶ Използвайте продукта само в технически изправно състояние.
- ▶ Никога не извършвайте манипулации или промени по уреда.
- ▶ Използвайте доставените заедно с уреда допълнителни ръкохватки. Загубата на контрол може да доведе до наранявания.
- ▶ При пробиване на проходни отвори обезопасете областта на срещуположната страна на извършваните дейности. Отделящите се отломки могат да изпаднат навън и / или надолу и да наранят други хора.
- ▶ Винаги дръжте уреда здраво с две ръце за предвидените за целта ръкохватки. Поддържайте ракохватките сухи и чисти.
- ▶ Дръжте уреда за изолираните повърхности за хващане, когато извършвате работи, при които сменяемият инструмент може да попадне на скрита токопроводимост. Контактът с тоководещи проводници може да постави под напрежение също и метални части на уреда и да доведе до възникване на токов удар.

- ▶ Избягвайте допира до въртящи се части - опасност от нараняване!
- ▶ При експлоатация на уреда носете подходящи защитни очила, защитна каска, антифони, защитни ръкавици и лека маска за дихателна защита.
- ▶ При подмяната на инструменти носете защитни ръкавици. Допирът до сменяемия инструмент може да причини порезни рани и изгаряния.
- ▶ Използвайте защита за очите. Отломките от материала могат да наранят тялото и очите.
- ▶ Преди началото на работния процес се осведомете за степента на опасност на отделящия се при работа прах. Използвайте промишлен прахоуловител с официално разрешен клас на защита, който отговаря на местните наредби за защита на работещите от прах. Прахове от материали, като съдържаща олово боя, някои видове дървесина, бетон/зидария/скала, които съдържат кварц и минерали, както и метали, могат да бъдат вредни за здравето.
- ▶ Погрижете се за доброто проветряване на работното място и при нужда носете маска за дихателна защита, която е подходяща за съответния прах. При допир или вдишване на прах могат да възникнат алергични реакции и/или заболявания на дихателните пътища на потребителя или на намиращите се в близост лица. Някои прахове, като прах от дъб или бук, се считат за канцерогенни, особено в комбинация с добавки за дървообработка (хромат, средства за защита на дървесина). Азбестосъдържащият материал трябва да се обработва само от специалисти.
- ▶ Правете работни паузи и упражнения за подобряване на кръвообращението в пръстите. При продължителна работа вибрациите могат да предизвикат нарушения на кръвоносните съдове или нервната система в областта на ставите на пръстите, ръцете или китките.

Безопасност при работа с електроинструменти

- ▶ Преди началото на работния процес проверете работната зона за скрити електрически проводници, газо- и водопроводи. Външно лежащите метални елементи на уреда могат да причинят електрически удар, ако по невнимание повредите токопроводник.

Грижливо отношение към електроинструменти и внимателно боравене с тях

- ▶ Изключете електроинструмента незабавно, ако инструментът блокира. Уредът може да се отклони настрана.
- ▶ Преди да свалите електроинструмента, изчакайте, докато престане да работи.

2.4 Указания за безопасност

- ▶ Съблюдавайте всички указания за безопасност в настоящата документация и върху уреда.
- ▶ Използвайте дихателна защита, предпазваща лицето и дихателните пътища от наслявяване на остатъци от прах при пробиване и при сервисни работи.
- ▶ При монтиран прахоуловител винаги използвайте страничната ръкохватка на удурно-пробивната машина на **Hilti**.

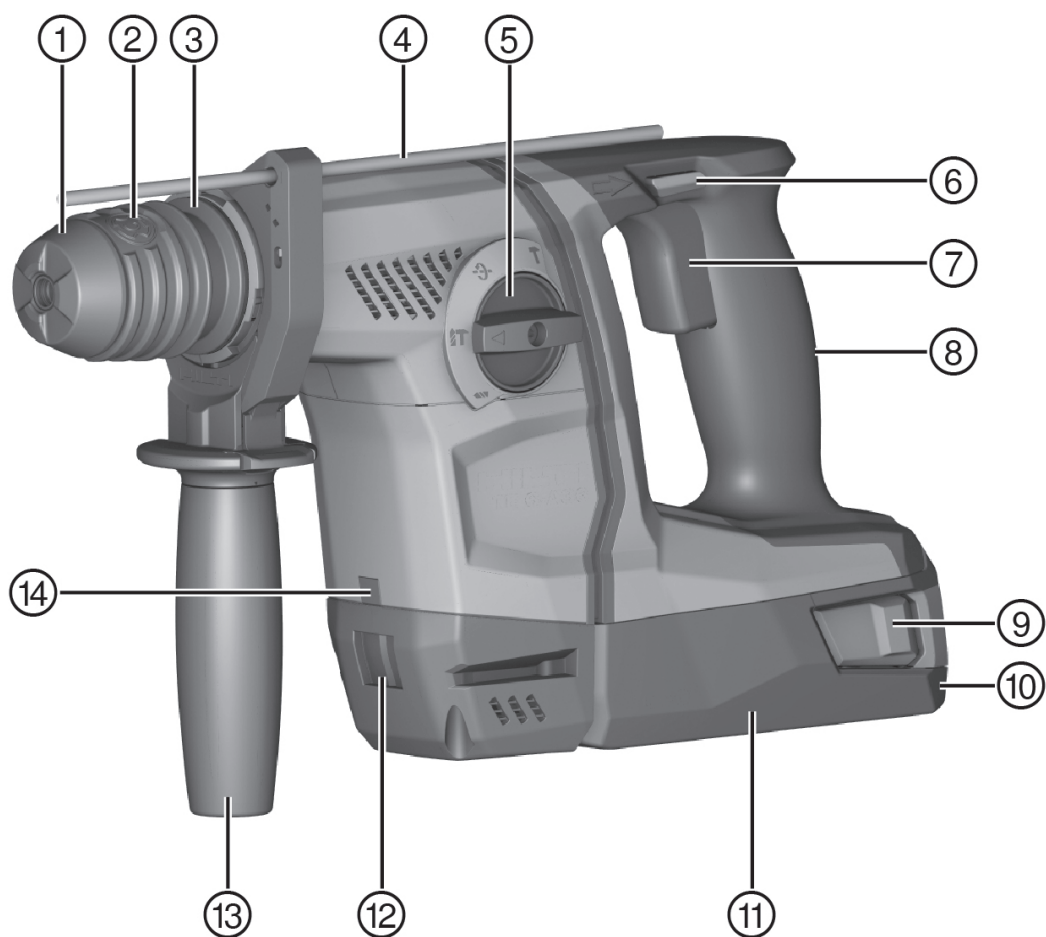
2.5 Грижливо отношение към акумулатори и внимателно боравене с тях

- ▶ Спазвайте специалните нормативни разпоредби за транспорт, съхранение и експлоатация на литиево-йонни акумулатори.
- ▶ Дръжте акумулаторите далече от високи температури, директна слънчева светлина и огън.
- ▶ Акумулаторите не трябва да се разглобяват, смачкват, да се нагряват над 80°C или да се изгарят.

- ▶ Повредените акумулатори не могат да бъдат нито зареждани, нито използвани по-нататък.
- ▶ Ако акумулаторът е много горещ на пипане, той може да има дефект. Поставете уреда на незапалимо, достатъчно отдалечено от запалими материали място, където уредът може да бъде наблюдаван, и го оставете да се охлади. Свържете се със сервиз на **Hilti**, след като акумулаторът е напълно охладен.

3 Описание

3.1 Преглед на продукта



- | | |
|--|---|
| ① Прахозащитна капачка | ⑧ Ръкохватка |
| ② Патронник | ⑨ Бутони за освобождаване на акумулатор |
| ③ Освобождаване на инструмента | ⑩ Индикация за състояние на зареждане и грешка (литиево-йонен акумулатор) |
| ④ Дълбокомер | ⑪ Акумулатор |
| ⑤ Превключвател за избор на функции | ⑫ Свързване към прахуловител TE DRS-6-A(02) |
| ⑥ Превключвател за дясно/ляво въртене с блокировка срещу включване | ⑬ Странична ръкохватка |
| ⑦ Ключ за управление | ⑭ Осветление в работната среда |

3.2 Употреба по предназначение

Описаният продукт представлява акумулаторна ударно-пробивна машина. Той е предназначен за пробиване в стомана, дърво и зидария, за ударно пробиване в бетон и зидария и за завиване и отвиване на винтове. Продуктът може да бъде използван допълнително за леки къртачни работи в зидария и дооформяне на бетон.

- ▶ За този продукт използвайте само литиево-йонните акумулатори на **Hilti** от тип В 36.
- ▶ За тези акумулатори използвайте само зарядните устройства на **Hilti** от серия С4/36.

3.3 Индикатор на литиево-йонния акумулатор

Състоянието на зареждане на литиево-йонния акумулатор и смущенията в уреда се сигнализират чрез индикатора на литиево-йонния акумулатор. Състоянието на зареждане на литиево-йонния акумулатор се индикира след натискане на един от двата бутона за освобождаване на акумулатора.

Състояние	Значение
4 светодиода светят.	• Състояние на зареждане: 75 % до 100 %
3 светодиода светят.	• Състояние на зареждане: 50 % до 75 %
2 светодиода светят.	• Състояние на зареждане: 25 % до 50 %
1 светодиод свети.	• Състояние на зареждане: 10 % до 25 %
1 светодиод мига.	• Състояние на зареждане: < 10 %



Указание

При задействан команден ключ и до 5 секунди след отпускане на командния ключ прочитането на данните за състоянието на зареждане става невъзможно. При мигащи светодиоди на индикатора на акумулатора, моля, съблюдавайте указанията в Раздел Помощ при наличие на смущения.

3.4 Обем на доставката

ударно-пробивна машина, странична ръкохватка, дълбокомер, Ръководство за експлоатация.

Други системни продукти, разрешени за Вашия продукт, ще намерите във Вашия Център на **Hilti** или онлайн на: www.hilti.group.

4 Технически данни

4.1 Ударно-пробивна машина

	TE 6-A36
Номинално напрежение	36 В
Тегло в съответствие с ЕРТА-Procedure 01/2003	3,7 кг
Обороти на празен ход при измерване	1 050 об/мин
Енергия на единичен удар в съответствие с ЕРТА-Procedure 05/2009	2,5 Дж
Диапазон на пробиване в бетон/зидария (ударно пробиване)	5 мм ...20 мм
Диапазон на пробиване в дърво (плътно свредло)	3 мм ...20 мм
Диапазон на пробиване в метал (плътно свредло)	3 мм ...13 мм

4.2 Информация за шума и стойности на вибрациите съгласно EN 60745

Посочените в настоящите инструкции стойности на звуковото налягане и на вибрациите са били измерени в съответствие със стандартизиран метод на измерване и могат да бъдат използвани при сравняването на електроинструменти помежду им. Те са подходящи и за предварителна оценка на натоварването от трептения.

Посочените данни представят основните приложения на електроинструмента. Ако обаче електроинструментът се използва за други приложения, с различни сменяеми инструменти или при недостатъчна поддръжка, в данните може да се появят отклонения. Това може значително да повиши натоварването от трептения през целия период на експлоатация.

За точна преценка на натоварването от трептения трябва да се вземат предвид и периодите, в които уредът е изключен или работи, но не е в реална експлоатация. Това може значително да намали натоварването от трептения през целия период на експлоатация.

Определете допълнителни мерки за безопасност с цел защита на работещия срещу въздействието на звука и/или вибрациите, като например: поддръжка на електроинструмент и сменяеми инструменти, поддържане на топли ръце, организация на работните процеси.

Стойности на шума

Ниво на звукова мощност (L_{WA})	102 дБ(А)
Отклонение при ниво на звукова мощност (K_{WA})	3 дБ(А)
Емисионно ниво на звуково налягане (L_{pA})	91 дБ(А)
Отклонение при ниво на звуково налягане (K_{pA})	3 дБ(А)

Стойности на вибрациите

Ударно пробиване в бетон ($a_{h, HD}$)	13 м/с ²
Пробиване в метал ($a_{h, D}$)	2,5 м/с ²
Отклонение (К)	1,5 м/с ²

5 Експлоатация

5.1 Подготовка на работата



ВНИМАНИЕ

Опасност от нараняване! Неволно включване на продукта.

- ▶ Отстранете акумулатора, преди да предприемете настройки по уреда или да подмените принадлежности.

Съблюдавайте указанията за безопасност и предупреждение в настоящата документация и върху продукта.

5.2 Поставяне на акумулатор



ВНИМАНИЕ

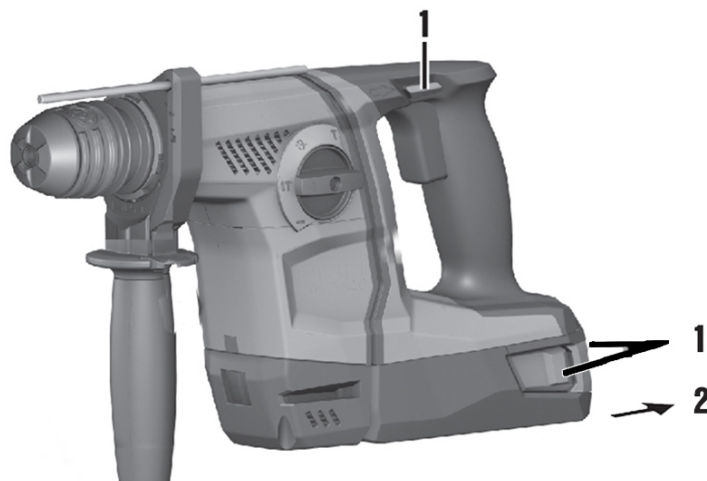
Опасност от нараняване! Неволно включване на ударно-пробивната машина.

- ▶ Преди да поставите акумулатора в уреда, се уверете, че ударно-пробивната машина е изключена и превключвателят за дясно/ляво въртене се намира в средно положение (блокировка срещу включване).



1. Поставете акумулатора в държача на уреда, докато се застопори с ясно щракване.
2. Контролирайте стабилното положение на акумулатора.

5.3 Отстраняване на акумулатор



1. Натиснете бутоните за освобождаване на акумулатора.
2. Извадете акумулатора в посока назад.

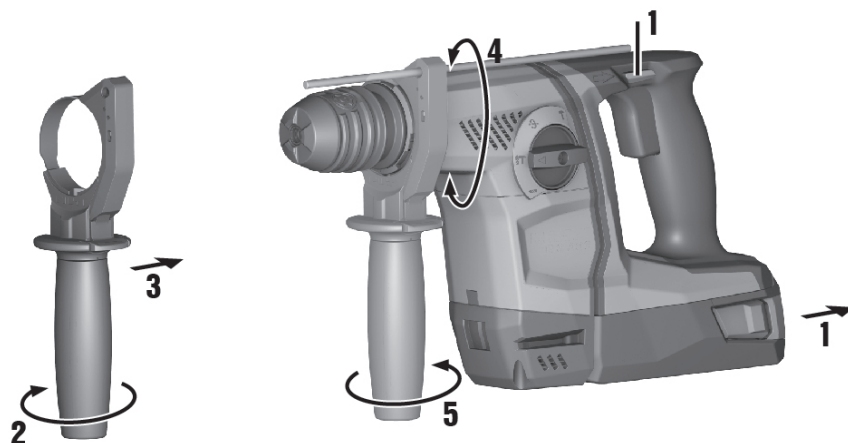
5.4 Монтаж на странична ръкохватка



ВНИМАНИЕ

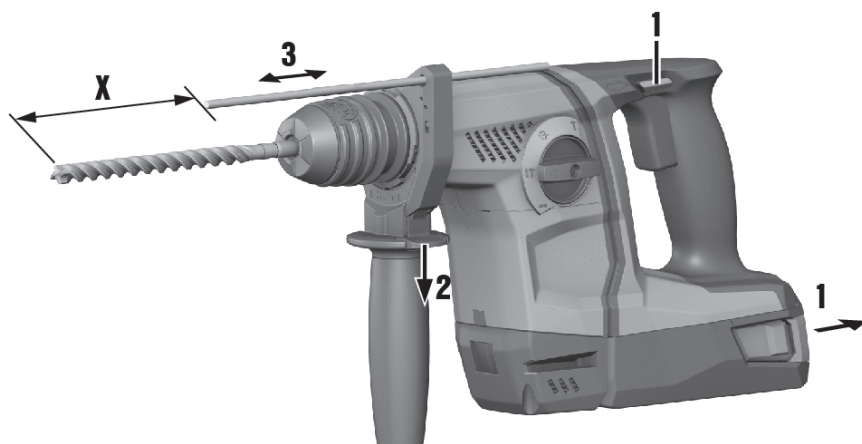
Опасност от нараняване! Загуба на контрол върху ударно-пробивната машина.

- ▶ Уверете се, че страничната ръкохватка е монтирана правилно и е закрепена надлежно. Внимавайте за това обтягащата лента да се намира в предвидения за нея жлеб на уреда.



1. Завъртете дръжката, за да освободите държача (обтягащата лента) на страничната ръкохватка.
2. Плъзнете дълбокомера в отпред в предвидените за целта 2 направляващи отвора.
3. Завъртете дръжката, за да затегнете държача (обтягащата лента) на страничната ръкохватка.

5.5 Монтаж и настройка на дълбокомер



- ▶ При нужда монтирайте дълбокомера и го настройте.

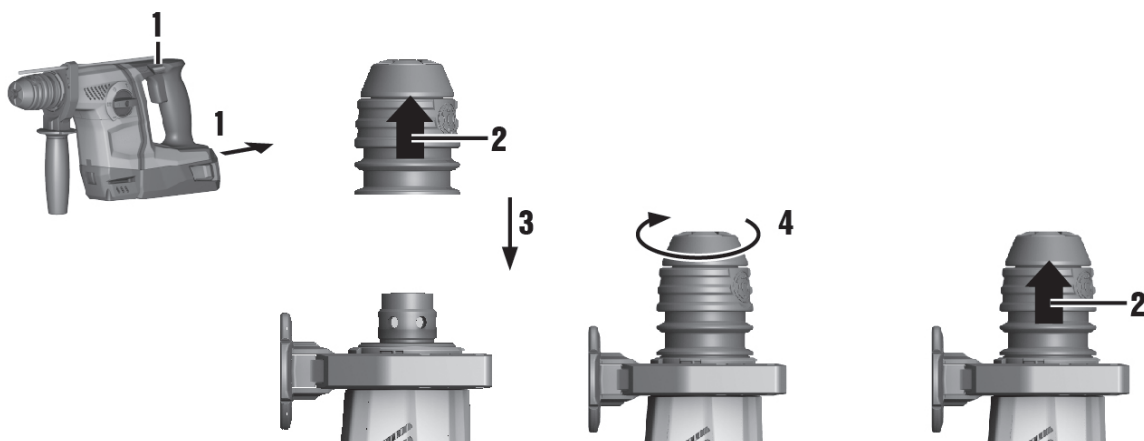
5.6 Монтиране / демонтиране на патронник



ВНИМАНИЕ

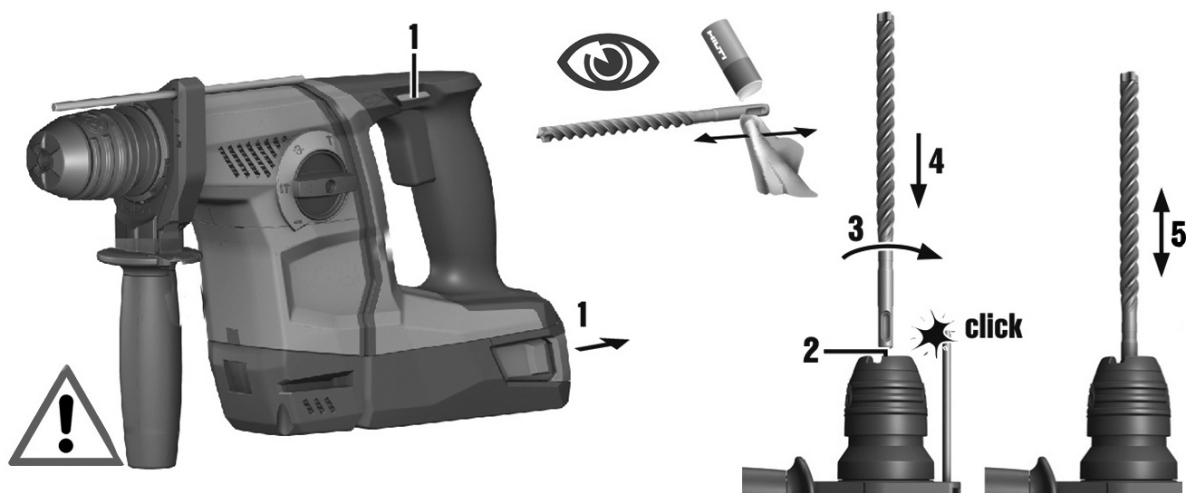
Опасност от нараняване! Опасност от възпрепятстване на потребителя поради монтиран, но неизползван дълбокомер.

- ▶ Отстранете дълбокомера от уреда.



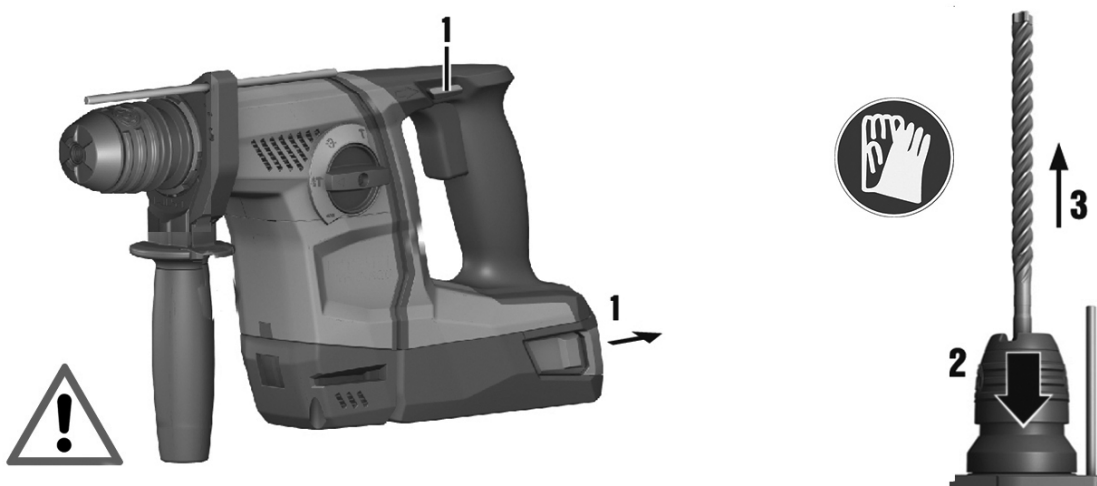
- ▶ Монтирайте / демонтирайте патронника.

5.7 Поставяне на инструмент



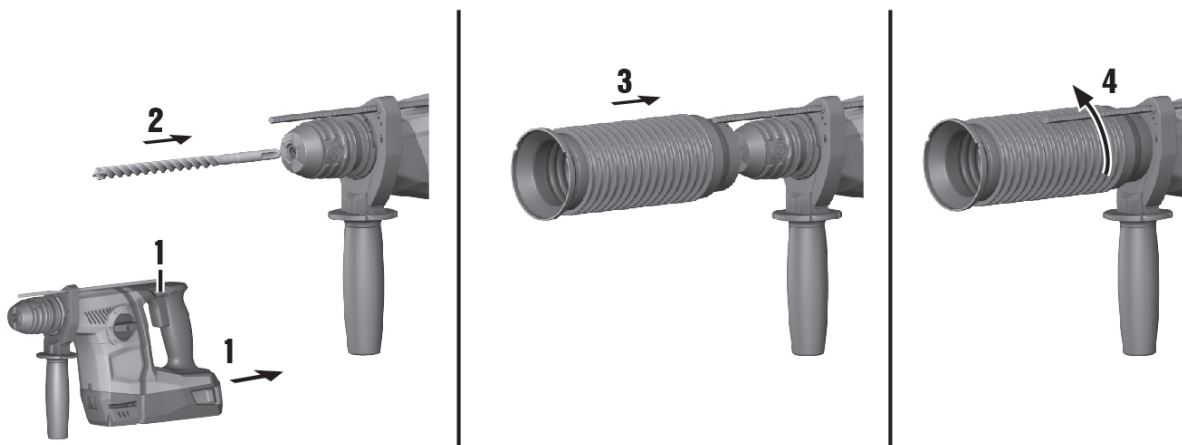
1. Смажете леко опашката за захващане на сменяемия инструмент.
 - ◀ Използвайте само оригинална смазка на **Hilti**. Неправилната смазка може да причини повреди по уреда.
2. Пъхнете сменяемия инструмент докрай в патронника до ограничителя и го оставете да се застопори.
3. След като поставите инструмента, дръпнете същия, за да проверите безопасното му застопоряване.
 - ◀ Продуктът е в готовност за работа.

5.8 Изваждане на инструмент



- ▶ Издърпайте обратно докрай блокировката на инструмента до ограничителя и извадете сменяемия инструмент.

5.9 Работа на таванна височина



- ▶ Монтирайте прахоуловителния пръстен DCD за работа на таванна височина.

5.10 Позициониране на секача



- ▶ Поставете превключвателя за избор на функции в следното положение .

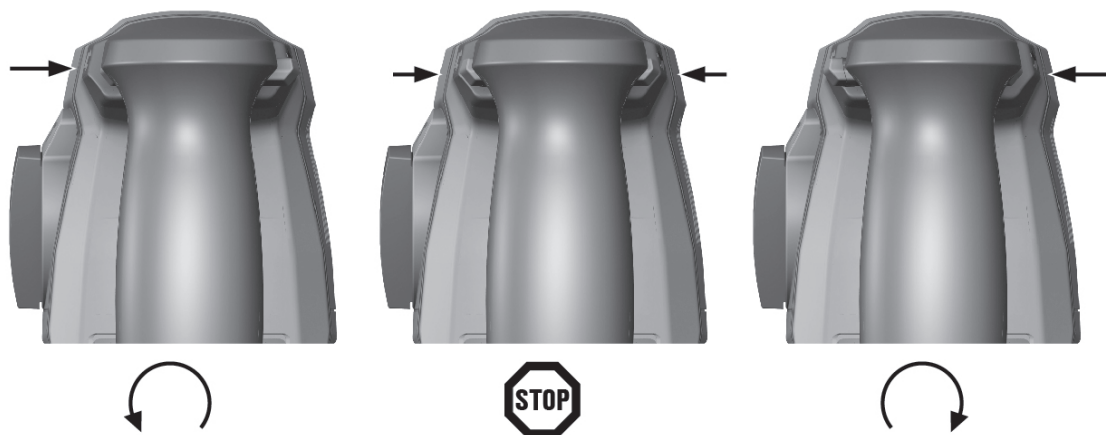
6 Работа

6.1 Превключвател за избор на функции



- ▶ Поставете превключвателя за избор на функции в желаната работна позиция.
 - ◀ По време на работа не бива да се задейства превключвателят за избор на функции. **Опасност от повреда!**

6.2 Дясно/ляво въртене



- ▶ Настройте превключвателя за дясно/ляво въртене в желаната посока на въртене.


6.3 Безударно пробиване

- ▶ Поставете превключвателя за избор на функции в следното положение .

6.4 Ударно пробиване

- ▶ Поставете превключвателя за избор на функции в следното положение .

6.5 Къртене

- ▶ Поставете превключвателя за избор на функции в следното положение 
 - ◀ За оптимално охлаждане на двигателя изберете дясно въртене (посока на въртене при пробиване).

7 Обслужване и поддръжка

7.1 Обслужване и поддръжка на акумулаторни уреди



ПРЕДУПРЕЖДЕНИЕ

Опасност от електрически удар! Обслужването и поддръжката с поставен акумулатор може да доведе до тежки наранявания и изгаряния.

- ▶ Винаги изваждайте акумулатора преди всяка дейност по обслужване и поддръжка!

Грижи за уреда

- Отстранявайте внимателно напластените замърсявания.
- Почиствайте внимателно вентилационните отвори със суха четка.
- Почиствайте корпуса само с леко навлажнена кърпа. Не използвайте препарати за почистване със силикон, тъй като те могат да увредят пластмасовите части.

Грижи за литиево-йонни акумулатори

- Поддържайте акумулатора почистен от масла и смазки.
- Почиствайте корпуса само с леко навлажнена кърпа. Не използвайте препарати за почистване със силикон, тъй като те могат да увредят пластмасовите части.
- Не допускайте проникване на влага.

Поддръжка

- Редовно проверявайте всички видими части за наличие на повреди, а елементите за управление - за изправно функциониране.
- Не работете с акумулаторния уред при наличие на повреди и/или смущения във функциите. Незабавно предайте уреда в сервиз на **Hilti** за ремонт.
- След извършване на работи по обслужване и поддръжка монтирайте всички защитни устройства и проверете функциите.

7.2 Почистване на прахозащитната капачка

- ▶ Почиствайте редовно прахозащитната капачка на патронника с чиста и суха кърпа.
- ▶ Забърсвайте внимателно уплътнението и го смазвайте леко отново със смазка на **Hilti**.
- ▶ Ако уплътнението е повредено, на всяка цена подменете прахозащитната капачка.

8 Транспорт и съхранение

8.1 Транспорт и съхранение на акумулаторни уреди

Транспорт



ВНИМАНИЕ

Неволно включване при транспортиране. При транспортиране поставеният акумулатор може да предизвика неконтролирано включване на уреда и той да се повреди.

- ▶ Винаги транспортирайте уреда без поставен акумулатор.

- ▶ Извадете акумулатора.
- ▶ Транспортирайте уреда и акумулаторите опаковани поотделно.
- ▶ Не транспортирайте акумулаторите в насипно състояние.
- ▶ След продължително транспортиране преди употреба проверявайте уреда и акумулаторите за наличие на повреди.

Съхранение



ВНИМАНИЕ

Неволна повреда поради дефектни акумулатори. При излизане на течност от акумулаторите уредът може да бъде повреден.

- ▶ Винаги съхранявайте уреда без поставен акумулатор.

- ▶ Съхранявайте уреда и акумулаторите по възможност на сухо и прохладно място.
- ▶ Никога не съхранявайте акумулаторите на слънце, върху отоплителни уреди или зад стъкла на прозорци.
- ▶ Съхранявайте уреда и акумулаторите далеч от достъпа на деца и неоторизирани лица.
- ▶ След продължително съхранение преди употреба проверявайте уреда и акумулаторите за наличие на повреди.








9 Помощ при наличие на смущения



При наличие на смущения, които не са посочени в таблицата или които Вие сами не можете да отстраните, моля, обърнете се към нашия сервиз на **Hilti**.

9.1 Ударно-пробивната машина не е в готовност за работа

Смущение	Възможна причина	Решение
Светодиодите на акумулатора не дават индикация.	Акумулаторът не е сменен изцяло.	▶ Застопорете акумулатора с двойно щракване.
	Разреждане на акумулатор.	▶ Сменете акумулатора и заредете изтощения акумулатор.
	Акумулаторът е твърде горещ или твърде студен.	▶ Оставете акумулатора да се охлади и доведете акумулатора до стайна температура.
1 светодиод на акумулатора мига.	Разреждане на акумулатор.	▶ Сменете акумулатора и заредете изтощения акумулатор.
	Акумулаторът е твърде горещ или твърде студен.	▶ Оставете акумулатора да се охлади и доведете акумулатора до стайна температура.
4 светодиода на акумулатора мигат.	Ударно-пробивната машина е претоварена за кратко време.	▶ Освободете командния ключ и го задействайте отново.

9.2 Ударно-пробивната машина е в готовност за работа

Смущение	Възможна причина	Решение
Няма удар.	Ударно-пробивната машина е твърде студена.	▶ Поставете ударно-пробивната машина върху земята и я оставете да работи на празен ход. При нужда повторете действието, докато ударният механизъм сработи.
	Превключвателят за избор на функции е на позиция "Безударно пробиване"  .	▶ Поставете превключвателя за избор на функции на позиция "Ударно пробиване"  Т.
Командният ключ не може да се натисне, респ. е блокиран.	Превключвателят за дясно/ляво въртене е в средно положение.	▶ Натиснете превключвателя за дясно/ляво въртене в посока надясно или наляво.
Шпинделът на уреда не се върти.	Превишена е допустимата температура в работен режим на електрониката на ударно-пробивната машина.	▶ Оставете уреда да се охлади.
	Разреждане на акумулатор.	▶ Сменете акумулатора и заредете изтощения акумулатор.
	Превключвателят за избор на функции не е застопорен или е на позиция "Къртене"  Т или "Позициониране на секача"  ↗.	▶ Поставете превключвателя за избор на функции на позиция "Безударно пробиване"   Т или "Ударно пробиване"  Т.
Ударно-пробивната машина се изключва автоматично.	Защитата срещу претоварване се задейства.	▶ Освободете командния ключ. Оставете ударно-пробивната машина да се охлади. Задействайте отново командния ключ. Намалете натоварването на уреда.
Акумулаторът се изтощава по-бързо от обикновено.	Много ниска околна температура.	▶ Загрейте акумулатора бавно до стайна температура.
Акумулаторът не се застопорява с ясно "двойно щракване".	Фиксиращите планки на акумулатора са замърсени.	▶ Почистете фиксиращите планки и отново поставете акумулатора.

Смущение	Възможна причина	Решение
Силно нагорещаване на ударно-пробивната машина или акумулатора.	Електрическа повреда.	▶ Изключете незабавно ударно-пробивната машина. Извадете акумулатора и го наблюдавайте. Оставете го да се охлади. Свържете се със сервиз на Hilti .
	Ударно-пробивната машина е претоварена.	▶ Изберете уред с по-голяма мощност.
Инструментът не може да се извади от фиксатора.	Патронникът не е издърпан докрай назад.	▶ Издърпайте блокировката на инструмента докрай до ограничителя и извадете инструмента.
Инструментът не се сваля.	Ударно-пробивната машина е включена на позицията ляво въртене.	▶ Поставете превключвателя за дясно/ляво въртене на позицията дясно въртене.
	Превключвателят за избор на функции е на позиция "Безударно пробиване"  .	▶ Поставете превключвателя за избор на функции на позиция "Ударно пробиване"  .

10 Опционална принадлежност

10.1 Прахоуловителен пръстен DCD

Прахоуловителният пръстен DCD се използва като принадлежност за ударно-пробивната машина на **Hilti**. Той събира голям процент от възникващия прах и при работа на таванна височина може бързо и лесно да бъде закрепен за ударно-пробивната машина.

10.2 Прахоуловител TE DRS-6-A / TE DRS-6-A OSHA

Прахоуловителят TE DRS-6-A се използва като принадлежност за **Hilti** ударно-пробивната машина TE 6-A36. Той събира голям процент от възникващия прах и може бързо и лесно да бъде закрепен за ударно-пробивната машина. В прахоуловителя е интегриран смукателен филтър. Той е задвижван със собствен двигател. При включване на ударно-пробивната машина модулът получава ток от акумулатора на ударно-пробивната машина.

Прахоуловителят не е подходящ за пробивни работи в метал и дърво.

условия: TE DRS-6-A OSHA

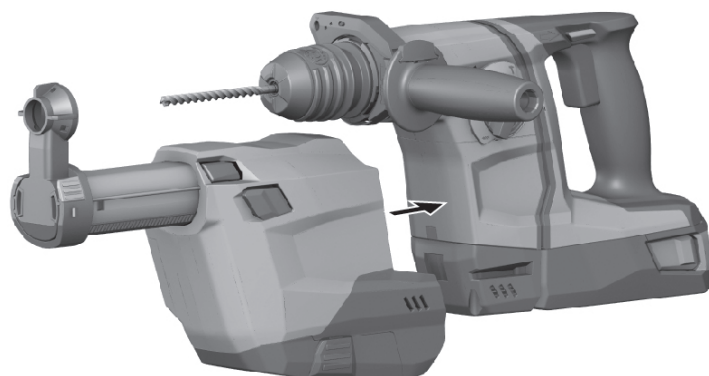
Уредът TE DRS-6-A OSHA изпълнява Директивата OSHA 1926.1153 Table 1. Той е оборудван с механизъм за почистване на филтри.

10.2.1 Монтиране на прахоуловител



Указание

Преди монтажа внимавайте фиксиращите точки и електрическите интерфейси на ударно-пробивната машина и на прахоуловителя да бъдат безпрашни и лесни за преместване.



1. Проверете прахоуловителя за наличие на повреди.
2. Проверете лекотата на движение на телескопа.
3. Включете дясното/лявото въртене на ударно-пробивната машина в средно положение.
4. Свалете дълбокомера от страничната ръкохватка.
5. Плъзнете прахоуловителя в посока отпред към уреда, докато се застопори.
6. Проверете дали след монтажа прахоуловителят е застопорен правилно.

10.2.2 Пробиване с прахоуловител

1. За да стартирате прахоуловителя, натиснете бутона за управление на ударно-пробивната машина.
2. Дръжте бутона за управление натиснат, докато се достигне пълната всмукателна мощност.
3. Поставете смукателната глава вертикално върху основата.
4. Пробийте пробивния отвор и издърпайте продукта бавно от пробивния отвор, за да съберете възможно най-много прах.

10.2.3 Изпразване на контейнер за прах

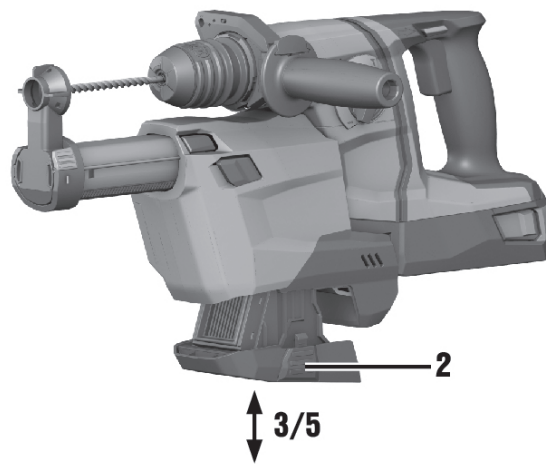


Указание

Пълният контейнер за прах или запушеният филтър могат да доведат до прекомерно образуване на прах и трябва да бъдат изпразвани редовно.

Изпразнете контейнера за прах след пробиване на 8-10 отвора (16 мм x 50 мм) (5/8 инча x 2 инча).

За да намалите до минимум образуването на прах, съхранявайте праха в запечатан контейнер.



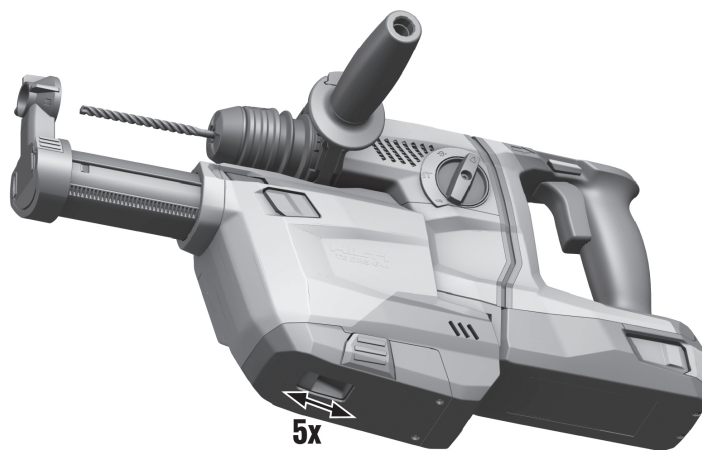
1. Дръжте уреда хоризонтално и го оставате да работи за кратко.
 - ◀ По този начин остатъците от прах, които са се събрали в прахоуловителя, ще бъдат засмукани в контейнера за прах.
2. Натиснете бутона за освобождаване на контейнера за прах и го задръжте натиснат.
3. Издърпайте контейнера за прах в посока надолу от прахоуловителя.
4. Изпразнете контейнера за прах.
 - ▽ Филтърът е замърсен.
 - ▶ Подменете филтъра.
 - ◀ Филтърът е почистени от замърсявания.
5. Плъзнете празния контейнер за прах в посока отдолу в прахоуловителя, докато се застопори.

10.2.4 Почистване на филтър TE-DRS-OSHA



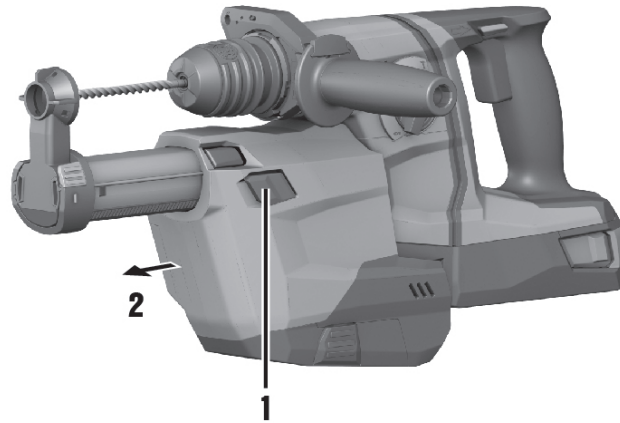
Указание

Почистете филтъра след пробиване на 5 отвора (16 мм x 50 мм) (1/2 инча x 3 инча).



- ▶ Ако всмукателната мощност намалява, натиснете механизма за почистване на всеки 5 пъти напред и назад, докато се чуе ясно щракване.

10.2.5 Демонтаж на прахоуловителя



1. Включете дясното/лявото въртене на ударно-пробивната машина в средно положение.
2. Натиснете деблокировката DRS и я задръжте в натиснато положение.
3. Изтеглете прахоуловителя от уреда в посока напред.


11 Третиране на отпадъци



ПРЕДУПРЕЖДЕНИЕ

Опасност от нараняване. Опасност от неправилно третиране на отпадъци.

- ▶ При неправилно третиране на отпадъците от оборудването могат да възникнат следните ситуации: При изгарянето на пластмасови детайли се отделят отровни газове, които могат да разболеят хората. Батериите могат да експлодират и с това да причинят отравяния, изгаряния, разяждания или замърсяване на околната среда, ако бъдат повредени или силно загреети. С лекомисленото третиране на отпадъците Вие създавате възможност оборудването да бъде използвано неправомерно от некомпетентни лица. По този начин може да нараните тежко себе си или други лица, както и да замърсите околната среда.
- ▶ Изхвърляйте дефектните акумулатори незабавно. Дръжте ги далеч от достъпа на деца. Не разглобявайте акумулаторите и не ги изгаряйте.
- ▶ Предавайте акумулаторите за рециклиране съгласно националните разпоредби или връщайте износените акумулатори обратно на **Hilti**.

Уредите на  **Hilti** са произведени в по-голямата си част от материали за многократна употреба. Предпоставка за многократното им използване е тяхното правилно разделяне. В много страни фирмата **Hilti** изкупува обратно Вашите употребявани уреди. Попитайте отдела на **Hilti** за обслужване на клиенти или Вашия търговски представител.



- ▶ Не изхвърляйте електроинструменти заедно с битови отпадъци!

12 Китай RoHS (Директива за ограничаване на употребата на опасни вещества)

Таблица с опасни вещества ще намерите на следния линк: qr.hilti.com/r4694033.

Линк към RoHS таблица ще намерите в края на настоящата документация като QR-код.

13 Гаранция на производителя

- ▶ При въпроси относно гаранционните условия, моля, обърнете се към Вашия партньор на **Hilti** по места.



Hilti Aktiengesellschaft
Feldkircherstraße 100
9494 Schaan | Liechtenstein

TE 6-A36 (04)

[2016]

2006/42/EC

EN ISO 12100

2014/30/EU

EN 60745-1

2011/65/EU

EN 60745-2-6

2006/66/EU

Schaan, 01/2016

Paolo Luccini

Head of BA Quality and Process Management
BA Electric Tools & Accessories

Tassilo Deinzer

Executive Vice President
BU Power Tools & Accessories





Hilti Corporation

LI-9494 Schaan

Tel.: +423 / 234 21 11

Fax: +423 / 234 29 65

www.hilti.group

Hilti = registered trademark of Hilti Corp., Schaan



20170811