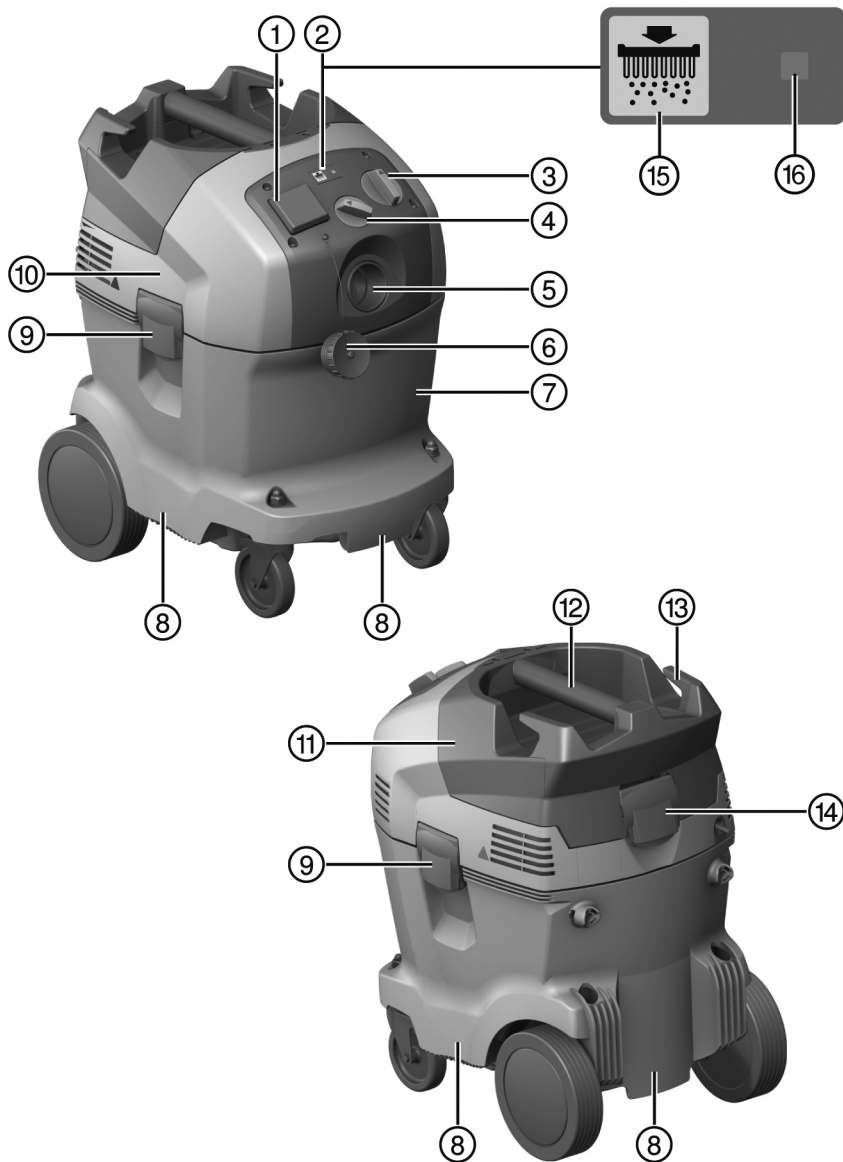


HILTI

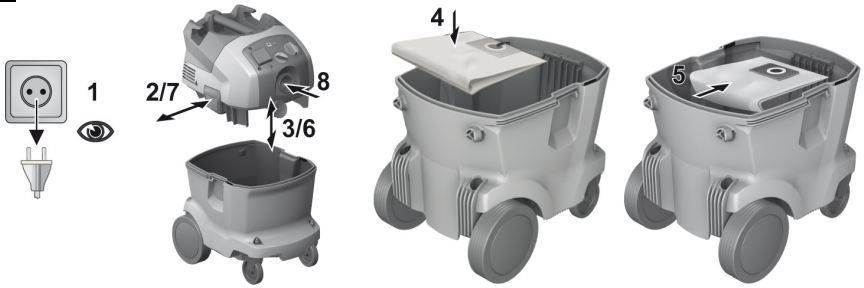
VC 20-U
VC 20-UL
VC 20-UM
VC 20-UME
VC 40-U
VC 40-UL
VC 40-UM
VC 40-UME

Original-Bedienungsanleitung	de
Original operating instructions	en
Mode d'emploi original	fr
Istruzioni originali	it
Manual de instrucciones original	es
Manual de instruções original	pt
Originele handleiding	nl
Original brugsanvisning	da
Originalbruksanvisning	sv
Original bruksanvisning	no
Alkuperäiset ohjeet	fi
Πρωτότυπες οδηγίες χρήσης	el
Eredeti használati utasítás	hu
Originalne upute za uporabu	hr
Originalna navodila za uporabo	sl
Оригинално Ръководство за експлоатация	bg
Manual de utilizare original	ro
Originālā lietošanas instrukcija	lv
Originali naudojimo instrukcija	lt
Algupärane kasutusjuhend	et





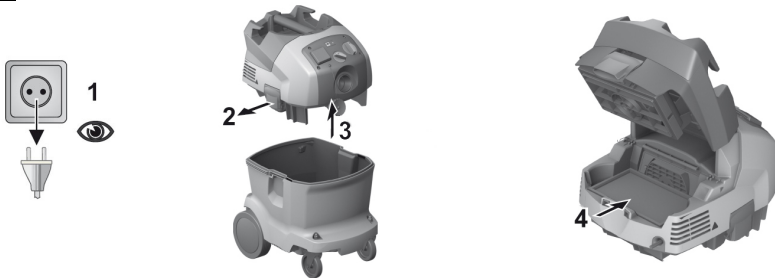
2



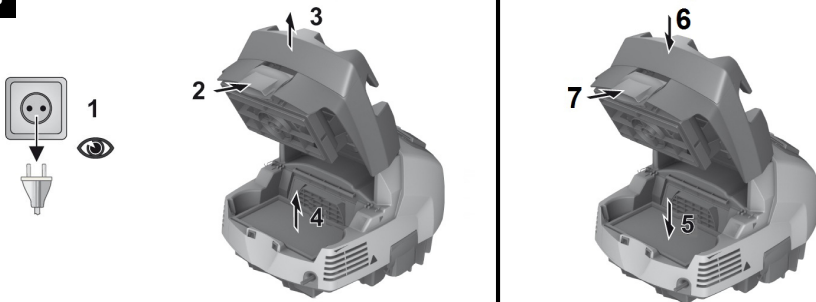
3



4



5





1 Dokumentų duomenys

1.1 Sutartiniai ženklai


1.1.1 Įspėjantieji ženklai

Naudojami šie įspėjantieji ženklai:

	Įspėjimas apie bendrojo pobūdžio pavojus
	Atsargiai – karšti paviršiai



1.1.2 Draudžiantieji ženklai

Naudojami šie draudžiantieji ženklai:

	Draudžiama transportuoti kranu
---	--------------------------------


1.1.3 Simboliai

Naudojami šie simboliai:

	Prieš pradėdant naudoti, perskaityti naudojimo instrukciją
	Naudojimo nurodymai ir kita naudinga informacija

1.1.4 Tipografinis akcentavimas

Šioje techninėje dokumentacijoje naudojami tokie tipografiniai akcentai:

	Šiais skaitmenimis žymimos nuorodos į atitinkamas iliustracijas.
1	Numeravimas iliustracijose nurodo darbinių veiksmų eiliškumą ir gali skirtis nuo tekste pateikto numeravimo.

1.2 Ant prietaiso

VC 20-UL
VC 40-UL



ĮSPĖJIMAS Šiame prietaise yra sveikatai pavojingų dulkių. Prietaisą ištuštinti ir techniškai prižiūrėti, taip pat išimti dulkių surinkimo maišą, leidžiama tik kvalifikuotiems asmenims, naudojantiems tinkamas asmeninės apsaugos priemonės. Prietaiso nejungti, kol jame nebus sumontuota visa filtravimo sistema.

VC 20-UM
VC 20-UME
VC 40-UM
VC 40-UME



ĮSPĖJIMAS Šiame prietaise yra sveikatai pavojingų dulkių. Prietaisą ištuštinti ir techniškai prižiūrėti, taip pat išimti dulkių surinkimo maišą, leidžiama tik kvalifikuotiems asmenims, naudojantiems tinkamas

asmeninės apsaugos priemonės. Prietaiso neįjungti tol, kol nebus sumontuota visa filtrų sistema ir patikrintas tūrinio oro srauto kontrolės įtaiso veikimas.

1.3 Naudojimo instrukcija

- ▶ **Prieš pradėdami eksploatuoti, būtina perskaitykite šią naudojimo instrukciją.**
- ▶ **Šią naudojimo instrukciją visuomet laikykite kartu su prietaisu.**
- ▶ **Kitiems asmenims prietaisą perduokite tik kartu su šia naudojimo instrukcija.**

Pasilikame teisę daryti pakeitimus ir klysti.

1.4 Informacija apie gaminį

Tipas ir serijos numeris yra nurodyti firminėje duomenų lentelėje.

- ▶ Užsirašykite šiuos duomenis toliau pateiktoje lentelėje ir visada juos nurodykite, kreipdamiesi į mūsų atstovybę ar į techninės priežiūros centrą.

Gaminio duomenys

Tipas:	
Karta:	02
Serijos Nr.:	

2 Sauga

2.1 Įspėjamieji nurodymai

Įspėjamųjų nurodymų paskirtis

Įspėjamieji nurodymai įspėja apie pavojus, gresiančius naudojant gaminį.

Naudojamų signalinių žodžių aprašymas



PAVOJUS

Šis žodis vartojamas norint įspėti apie tiesiogiai gresiantį pavojų, kurio pasekmės yra sunkūs kūno sužalojimai arba žūtis.



ĮSPĖJIMAS

Šis žodis vartojamas potencialiai pavojingai situacijai žymėti, kai yra sunkaus kūno sužalojimo ar žūties grėsmė.



ATSARGIAI!

Šis žodis vartojamas potencialiai pavojingai situacijai žymėti, kai yra lengvo kūno sužalojimo arba materialinių nuostolių grėsmė.

2.2 Saugos nurodymai

2.2.1 Bendrieji saugos nurodymai

Šalia saugos nurodymų, pateiktų atskiruose šios naudojimo instrukcijos skyriuose, būtina visada griežtai laikytis ir šių taisyklių.

- ▶ **Perskaitykite visus nurodymus!** Šių nurodymų nesilaikymas gali tapti elektros smūgio, gaisro ir / arba sunkių kūno sužalojimų priežastimi.
- ▶ **Prieš naudodami prietaisą kartu su elektriniu įrankiu, perskaitykite elektrinio įrankio naudojimo instrukciją ir laikykitės visų jos nurodymų.**
- ▶ **Prietaisą draudžiama keisti ar kitaip juo manipuliuoti.**
- ▶ **Naudokite tinkamą prietaisą. Nenaudokite prietaiso darbams, kuriems jis nenumatytas, naudokite jį tik pagal paskirtį ir tik nepriekaištingos techninės būklės.**
- ▶ **Prieš pradėdami dirbti, susipažinkite su prietaiso naudojimu, taip pat pasidomėkite susiurbiamomis medžiagomis: kokį pavojų jos kelia ir kaip jas saugiai utilizuoti.**
- ▶ **Įvertinkite aplinkos įtaką. Nenaudokite prietaiso ten, kur yra gaisro ar sprogimo pavojus.**
- ▶ **Šį prietaisą leidžiama naudoti tik asmenims, susipažinusiems su juo, instruktuotiems dėl saugaus jo naudojimo ir suprantantiems dėl jo naudojimo galinčius kilti pavojus. Prietaisas nėra skirtas vaikams.**
- ▶ **Nenaudojamus prietaisus laikykite saugioje vietoje. Nenaudojami prietaisai turi būti saugomi sausoje, aukščiau pakeltoje arba rakinamoje, vaikams neprieinamoje vietoje.**

2.2.2 Žmonių sauga

- ▶ Dirbdami su prietaisu būkite atidūs, sutelkite dėmesį į darbą ir vadovaukitės sveika nuovoka. Siurblio nenaudokite, jeigu esate pavargę, paveikti narkotikų, alkoholio arba vaistų. Dirbant su prietaisu, neatidumo minutė gali tapti rimtų sužalojimų priežastimi.
- ▶ Naudotojas ir šalia esantys asmenys darbo su prietaisu ir jo techninės priežiūros metu turi užsidėti tinkamus apsauginius akinius, apsauginį šalną, ausines, mūvėti apsaugines pirštines, avėti apsauginę avalynę ir užsidėti lengvą respiratorių.
- ▶ Kad siurblys saugiai stovėtų, įjunkite jo ratų stabdžius. Kai ratų stabdžiai neįjungti, dulkių siurblys gali pradėti nekontroliuojamai judėti.
- ▶ Jei yra numatyta galimybė prijungti dulkių nusiurbimo ar surinkimo įrenginius, visada įsitikinkite, kad jie yra prijungti ir tinkamai naudojami. Naudojant dulkių nusiurbimo įrenginį, gali sumažėti dulkių keliamo grėsmė.

2.2.3 Atsargus prietaiso naudojimas ir elgesys su juo

- ▶ Niekada nepalikite prietaiso be priežiūros.
- ▶ Susiurbdami pavojingas dulkes, ypač kai siurbliū naudojate kartu su dulkes keliančiais elektriniais įrankiais, filtro valymo įtaisais neišaktyvinkite.
- ▶ Prietaisą saugokite nuo šalčio.
- ▶ Vandens lygio ribojimo įtaisą reguliariai ir vadovaudamiesi nurodymais valykite šepetėliu, kartu patikrindami, ar nėra pažeidimo požymių.
- ▶ Uždėdami siurblio galvutę stebėkite, kad neprispaustumėte savo pirštų ar drabužių ir nepažeistumėte siurblio elektros maitinimo kabelio. Yra susižalojimo ir prietaiso pažeidimo pavojus.
- ▶ Nuolat tikrinkite, ar prietaisas ir jo priedai nėra pažeisti. Prieš tolesnį naudojimą turi būti rūpestingai tikrinama, ar apsauginiai įtaisai bei lengvai pažeistos dalys yra neprikaištingos būklės ir ar atlieka savo funkcijas. Patikrinkite, ar besisukančios dalys veikia nestrigdomos, taip pat ar jos nėra pažeistos. Visos prietaiso dalys turi būti tinkamai sumontuotos ir tenkinti visas sąlygas, užtikrinančias neprikaištingą prietaiso eksploataciją.
- ▶ Prietaisą remontuoti turi teisę tik kvalifikuotas specialistas, tam jis turi naudoti tik originalias atsargines dalis. Taip galima užtikrinti, kad bus išlaikytas prietaiso naudojimo saugumas.
- ▶ Kai prietaiso nenaudojate (darbo pertraukų metu), taip pat prieš vykdydami techninę priežiūrą, remontuodami, keisdami reikmenis ar filtrus, maitinimo kabelio kištuką visada ištraukite iš elektros lizdo. Ši atsargumo priemonė leis išvengti netikėto prietaiso įsijungimo.
- ▶ Į kitą darbinę padėtį siurblio niekada netraukite paėmę už elektros maitinimo kabelio. Dulkių siurbliu neužvažiuokite ant elektros maitinimo kabelio.
- ▶ Prietaiso netransportuokite kranu.

VC 20-UM
VC 20-UME
VC 40-UM
VC 40-UME

- ▶ Kai prietaiso nenaudojate arba jį transportuojate, lizdą siurbimo žarnai prijungti uždarykite dangteliu.

2.2.4 Apsauga nuo elektros

- ▶ Prietaiso maitinimo kabelio kištukas turi atitikti elektros lizdo tipą. Kištuko jokia būdu negalima keisti. Nenaudokite tarpinių kištukų kartu su prietaisais, turinčiais apsauginį įžeminimą. Nepakeisti kištukai ir tinkami elektros lizdai sumažina elektros smūgio pavojų.
- ▶ Kabelio kištuką kiškite į tinkamą įžemintą elektros lizdą, kuris yra patikimai instaliuotas ir suderintas su visomis vietinėmis sąlygomis. Jeigu abejojate, ar elektros lizdas patikimai įžemintas, kreipkitės į kvalifikuotą elektriką, kad patikrintų.
- ▶ Venkite kūno kontakto su įžemintais paviršiais, pvz., vamzdžiais, šildytuvais, viryklėmis ir šaldytuvais. Kai žmogaus kūnas yra įžemintas, padidėja elektros smūgio tikimybė.
- ▶ Saugokite prietaisą nuo lietaus ir drėgmės. Į elektrinį prietaisą patekęs vanduo didina elektros smūgio riziką.
- ▶ Įsitikinkite, kad elektros maitinimo kabelis neguli baloje.
- ▶ Prietaiso elektros maitinimo kabelį reguliariai tikrinkite; jeigu jis pažeistas, kreipkitės į Hilti techninės priežiūros centrą, kad pakeistų. Reguliariai tikrinkite ilginimo kabelį, o pažeistą pakeiskite nauju.

- ▶ **Jeigu dirbant elektros maitinimo kabelis ir / arba ilginimo kabelis buvo pažeisti, jų nelieskite. Maitinimo kabelio kištuką ištraukite iš elektros lizdo.** Pažeisti elektros maitinimo ir ilginimo kabeliai kelia elektros smūgio pavojų.
- ▶ Elektros maitinimo kabelį leidžiama keisti tik naudojimo instrukcijoje nurodyto tipo kabeliu.
- ▶ **Nenaudokite maitinimo kabelio ne pagal paskirtį, t. y. neneškite prietaiso paėmę už kabelio, nekabinkite jo ant kabelio, netraukite už kabelio, norėdami ištraukti kištuką iš elektros lizdo. Saugokite kabelį nuo karščio, alyvos, aštrių briaunų ar judančių prietaiso dalių.** Pažeisti arba susipynę kabeliai didina elektros smūgio riziką.
- ▶ **Jei su elektriniu prietaisu dirbate lauke, naudokite tik tokius ilginimo kabelius, kurie tinka ir lauko darbams.** Naudojant lauko darbams pritaikytus ilginimo kabelius, mažėja elektros smūgio rizika.
- ▶ **Dingus elektros tinklo įtampai, prietaisą išjunkite, o maitinimo kabelio kištuką ištraukite iš elektros lizdo.**
- ▶ **Įrankių elektros lizdą naudokite tik naudojimo instrukcijoje nurodytiems tikslams.**
- ▶ **Niekada nedirbkite su prietaisu, jeigu jis yra sudrėkęs ar nešvarus.** Ant prietaiso korpuso susikaupusios dulkes, ypač laidžių medžiagų dulkės, arba drėgmė esant nepalankioms sąlygoms gali kelti elektros smūgio pavojų. **Todėl, jeigu dažnai apdirbate laidžias medžiagas, nešvarius prietaisus reguliariai tikrinkite Hilti techninės priežiūros centre.**

2.2.5 Darbo vieta

- ▶ **Užtikrinkite, kad darbo zona būtų gerai apšviesta.**
- ▶ **Pasirūpinkite, kad darbo vieta būtų gerai vėdinama.** Prastai vėdinamoje darbo vietoje tyrančios dulės gali kenkti žmogaus sveikatai.
- ▶ **Jūsų darbo zona nuolat turi būti tvarkinga.** Iš darbo aplinkos pašalinkite visus daiktus, dėl kurių galėtumėte susižaloti. Dėl netvarkos darbo vietoje kyla nelaimingų atsitikimų pavojus.
- ▶ **Nenaudokite prietaiso sprogiroje aplinkoje, kurioje yra degių skysčių, dujų arba dulkių.** Veikiantys elektriniai prietaisai kibirkščiuoja, ir kibirkštys gali uždegti dulkes ar susikaupusius garus.
- ▶ **Būkite ypač atsargūs dirbdami ant laiptų.**

2.2.6 Siurbiamos medžiagos

- ▶ **Prietaisu draudžiama siurbti pavojingas sveikatai, degias ir / arba sprogyias (magnio-aliuminio ir t. t.) dulkes. Draudžiama siurbti medžiagas, kurių temperatūra yra didesnė kaip 60 °C (pvz., rusenančias cigaretes, karštus pelenus).**
- ▶ **Draudžiama siurbti degius, sprogyus, agresyvius skysčius (aušinimo ir tepimo medžiagas, benzina, tirpiklius, rūgštis (pH<5), šarmus (pH>12,5) ir t. t.).**
- ▶ **Jei iš siurblio pradeda tekėti putos ar skysčiai, jį nedelsdami išjunkite.**
- ▶ **Siurbdami karštas, iki 60 °C temperatūros medžiagas, mūvėkite apsaugines pirštines.**
- ▶ **Dirbdami su mineraliniu grežimo šlamu, vilkėkite apsauginius drabužius ir venkite jo sąlyčio su oda (pH>9, ėsdinančios medžiagos).**
- ▶ **Venkite kontakto su šarminiais arba rūgštiniais skysčiais. Jei skysčio atsitiktinai pateko ant odos, nuplaukite jį vandeniu. Jei skysčio pateko į akis, praplaukite jas dideliu kiekiu vandens ir nedelsdami kreipkitės į gydytoją.**

VC 20-UL

VC 40-UL

- ▶ „L“ klasės dulkėms skirtas prietaisas tinka sausoms nedegioms dulkėms, skysčiams, medienos pjuvenoms ir pavojingoms dulkėms, kurių ribinės ekspozicijos reikšmės > 1 mg/m³), susiurbti / nusiurbti. **Priklausomai nuo susiurbiamų ar nusiurbiamų dulkių pavojingumo, prietaise turi būti naudojami atitinkami filtrai.**

VC 20-UM

VC 20-UME

VC 40-UM

VC 40-UME

- ▶ „M“ klasės dulkėms skirtas prietaisas tinka sausoms nedegioms dulkėms, skysčiams, medienos pjuvenoms ir pavojingoms dulkėms, kurių ribinės ekspozicijos reikšmės ≥ 0,1 mg/m³), susiurbti / nusiurbti. **Priklausomai nuo susiurbiamų ar nusiurbiamų dulkių pavojingumo, prietaise turi būti naudojami atitinkami filtrai.**

3 Aprašymas

3.1 Gaminio vaizdas 1

- | | | | |
|---|--|---|--|
| ① | Elektros lizdas įrankiams prijungti | ⑧ | Paėmimui skirtas lovelis |
| ② | Automatinis filtro valymas | ⑨ | Užrakto apkaba |
| ③ | Prietaiso jungiklis | ⑩ | Siurblio galvutė |
| ④ | Žarnos skersmens nustatymas (VC 20-UM ARBA VC 20-UME ARBA VC 40-UM ARBA VC 40-UME) | ⑪ | Filtro dangtis |
| ⑤ | Lizdas siurbimo žarnai prijungti | ⑫ | Rankena |
| ⑥ | Lizdo siurbimo žarnai prijungti dangtelis (VC 20-UM ARBA VC 20-UME ARBA VC 40-UM ARBA VC 40-UME) | ⑬ | Kabelio kablys |
| ⑦ | Šiukšlių konteineris | ⑭ | Filtro dangčio užrakto apkaba |
| | | ⑮ | Mygtukas „Filtro valymo įtaiso įjungimas / išjungimas“ |
| | | ⑯ | Būsenos indikatorius „Automatinis filtro valymas“ |

3.2 Naudojimas pagal paskirtį

Čia aprašyti gaminiai yra profesionaliam naudojimui skirti universalūs pramoniniai dulkių siurbiai. Jie naudojami sausajam ir šlapiajam siurbimui.

Hilti gaminiai yra skirti profesionalams, todėl juos naudoti, techniškai prižiūrėti ir remontuoti leidžiama tik įgaliotam instruktuojam personalui. Neapmokyto personalo, netinkamai arba ne pagal paskirtį naudojamas gaminyis ir jo reikmenys gali kelti pavojų.

Šiuo gaminiu draudžiama nusiurbti žmones ir gyvūnus. Draudžiama gaminį naudoti po vandeniu.

- ▶ Prieš pradėdami dirbti, susipažinkite su prietaiso naudojimu, taip pat pasidomėkite susiurbiamomis medžiagomis: kokį pavojų jos kelia ir kaip jas saugiai utilizuoti.
- ▶ Nenaudokite gaminio stacionariu ilgalaikio veikimo režimu, automatinuose ar pusiau automatinuose įrenginiuose.
- ▶ Kad išvengtumėte sužalojimų, naudokite tik originalius **Hilti** reikmenis ir įrankius.
- ▶ Elektrostatiniais efektams išvengti naudokite antistatinę siurbimo žarną.
- ▶ Nesiurbkite tokių daiktų, kurie, prasiskverbę pro dulkių surinkimo maišą, gali sužaloti (pavyzdžiui, smailūs ar aštriabriauniai daiktai).
- ▶ Nenaudokite gaminio vietoje kopėčių.

Gaminys yra skirtas profesionaliam naudojimui šiose srityse:

- Didelio kiekio dulkių, kylančių apdirbant **Hilti** deimantiniais kampiniais šlifuoalais, abrazyvinio pjaustymo mašinomis, perforatoriais ir sauso gręžimo karūnomis, nusiurbimas.
- Mineralinio gręžimo šlamo, susidarancio apdirbant **Hilti** deimantinėmis gręžimo karūnomis arba **Hilti** deimantiniais pjūklais, ir skystų medžiagų, kurių temperatūra < 60 °C (140 °F), susiurbimas.
- Alyvos ir kitų skystų medžiagų, kurių temperatūra < 60 °C (140 °F), susiurbimas.
- Sausas ir šlapias sienų bei grindų valymas.

Papildomas naudojimas:

VC 20-UL
VC 40-UL

Gaminys gali būti naudojamas šiose srityse:

- Sausų nedegių dulkių, skysčių, medienos pjuvenų ir pavojingų dulkių, kurių ribinės ekspozicijos reikšmės > 1 mg/m³ („L“ dulkių klasė), nusiurbimas.

VC 20-UM
VC 20-UME
VC 40-UM
VC 40-UME

Gaminys gali būti naudojamas šiose srityse:

- Sausų nedegių dulkių, skysčių, medienos pjuvenų ir pavojingų dulkių, kurių ribinės ekspozicijos reikšmės $\geq 0,1$ mg/m³ („M“ dulkių klasė), nusiurbimas.



Nurodymas

Siurbiant dulkes, kurioms yra nurodytos ribinės ekspozicijos reikšmės, ir jeigu prietaisas išleidžia orą į patalpą, būtina užtikrinti pakankamą vėdinimą.

Tinkamu siurbliu leidžiama siurbti tik tokias sveikatai pavojingas medžiagas, kurios atitinka IEC 60335-2-69 („L“ arba „M“ dulkių klasė) nuostatas. Siurbti visas kitas sveikatai pavojingas medžiagas draudžiama.

Draudžiama susiurbti alyvą ir kitas skystas medžiagas, kurių temperatūra ≥ 60 °C (140 °F).

VC 20-U
VC 40-U



ĮSPĖJIMAS

Grėsmė sveikatai Modeliai VC 20-U ir VC 40-U sveikatai pavojingoms dulkėms susiurbti netinka.

- ▶ Su VC 20-U arba VC 40-U modelio prietaisais sveikatai pavojingų dulkių nesiurbkite.

3.3 Netinkamas naudojimas

- Pramoninį dulkių siurbį draudžiama naudoti, kai jis yra gulsčioje padėtyje.
- Pramoninį dulkių siurbį draudžiama naudoti sprogioms, smilkstančioms, degančioms arba degioms medžiagoms ir agresyvioms (pavyzdžiui, magnio-aliuminio) dulkėms susiurbti (išimtis: medienos pjuvenos).
- Pramoninį dulkių siurbį draudžiama naudoti degiems skysčiams (pavyzdžiui, benzinui, tirpikliams, rūgštims, aušinimo skysčiams, tepimo medžiagoms ir t. t.) susiurbti.
- Draudžiama apdoroti sveikatai pavojingas medžiagas (pvz., asbestą).

3.4 Tiekiamas komplektas

Sausų ir šlapių atliekų siurblys, filtruojantis elementas, siurbimo žarna su sukamąja mova (siurblio pusėje) ir įrankio mova, plastikinis dulkių surinkimo maišas PE VC 20/40, naudojimo instrukcija.



Nurodymas

Kad eksploatacija būtų patikima, naudokite tik originalias atsargines dalis ir eksploatacines medžiagas. Mūsų aprobuotas atsarginės dalis, eksploatacines medžiagas ir reikmenis savo gaminiui rasite vietinėje **Hilti** atstovybėje arba tinklalapyje **www.hilti.com**

3.5 Žarnos skersmens nustatymas

VC 20-UM
VC 20-UME
VC 40-UM
VC 40-UME

Kad garsinis įspėjimo signalas įsijungtų tinkamai, siurbimo žarnos skersmens nustatymo rankenėle reikia nustatyti naudojamos žarnos skersmenį.

3.6 Garsinis įspėjimo signalas

VC 20-UM
VC 20-UME
VC 40-UM
VC 40-UME

Kai oro greitis siurbimo žarroje yra mažesnis kaip 20 m/s, saugumo sumetimais skamba įspėjimo signalas.

3.7 Automatinis filtro valymas

Siurblyje įrengtas automatinio filtro valymo įtaisas, skirtas filtruojančiam elementui išvalyti nuo prilipusių dulkių.

Filtro valymo įtaisas išjungiamas spaudžiant mygtuką „Automatinio filtro valymo įtaiso įjungimas / išjungimas“, o įjungiamas šį mygtuką spaudžiant dar kartą.

Būseną	Reikšmė
Diodas šviečia.	• Filtro valymas yra suaktyvintas.

Būseną	Reikšmė
Diodas nešviečia.	<ul style="list-style-type: none"> Filtro valymas yra išaktyvintas.

Ijungiant siurbį, filtro valymas visada automatiškai suaktyvinamas.

Filtruojantis elementas automatiškai išvalomas oro smūgiu (girdisi pulsuojantis triukšmas).



Nurodymas

Naudojant siurblio-įrankio sistemą (ypač šlifuojant, pjaustant ir pjaunant griovelius) arba susiurbiant didesnį kiekį dulkių, filtro valymas turi būti suaktyvintas – tai užtikrins nuolat didelį siurbimo našumą. Filtro valymo įtaisas veikia tik tada, kai prijungta siurbimo žarna.

3.8 Naudojimo nurodymai

Reikmenys ir jų naudojimas

Reikmenys	Naudojimas
Plastikinis dulkių surinkimo maišas PE VC 20 (203854)	Šlapioms ir sausoms mineralinėms medžiagoms susiurbti
Plastikinis dulkių surinkimo maišas PE VC 40(203852)	Šlapioms ir sausoms mineralinėms medžiagoms susiurbti
Popierinis dulkių surinkimo maišas VC 20 (203858)	Medienos dulkėms / pjuvenoms susiurbti
Popierinis dulkių surinkimo maišas VC 40 (203856)	Medienos dulkėms / pjuvenoms susiurbti
Filtrai VC 20/40 sausam siurbimui (2121386)	Sausam siurbimui
Filtrai VC 20/40 universalūs (2121387)	Universalūs – šlapiam ir sausam siurbimui
Filtrai VC 20/40 našūsiai (2121388)	Intensyviai šlapiam ir sausam siurbimui
Siurbimo žarna 27 x 3,5 m AS	Šlapiam ir sausam siurbimui
Siurbimo žarna, 36 mm	Tik šlapiam siurbimui, dulkėms susiurbti netinka
Siurbimo žarna 36 x 5 m AS	Šlapiam ir sausam siurbimui

VC 20-UM
VC 20-UME
VC 40-UM
VC 40-UME

- ▶ Būtinai naudokite plastikinį arba popierinį dulkių surinkimo maišą.

4 Techniniai duomenys

4.1 Nominalioji maitinimo įtampa



Nurodymas

Prietaisą maitinant iš generatoriaus arba transformatoriaus, šių įrenginių atiduodamoji galia turi būti bent dvigubai didesnė už prietaiso firminėje duomenų lentelėje nurodytą nominalią vartojamąją galią. Generatoriaus arba transformatoriaus darbinės įtamos reikšmė bet kuriuo metu turi būti prietaiso nominalios maitinimo įtamos +5 % ir -15 % ribose.

Nominalioji maitinimo įtampa	100 V	110 V	110 V	200 V
Nominali vartojamoji galia	1200 W	1200 W	1100 W	950 W
Integruoto elektros lizdo elektriniam įrankiui prijungti (jei yra) galia		1600 W		
Elektros maitinimo kabelis (tipas)	VCTF 3 x 2,0 mm ²	A07 QQ-F 3 / 12 AWG	H07 BQ-F 3G 1,5 mm ²	VCTF 3 x 2,0 mm ²
Nominalioji maitinimo įtampa	220–240 V	220–240 V (CH)	220–240 V (GB)	240 V (NZ)

Nominali vartojamoji galia	1200 W	1200 W	1200 W	1200 W
Integruoto elektros lizdo elektriniam įrankiui prijungti (jei yra) galia	2400 W	1100 W	1800 W	1200 W
Elektros maitinimo kabelis (tipas)	H07 RN-F 3G 1,5 mm ²	H07 RN-F 3G 1,5 mm ²	H07 RN-F 3G 1,5 mm ²	H07 RN-F 3G 1,5 mm ²

4.2 Maksimalus tūrinis oro srautas ir maksimalus vakuumas

		VC 20-U	VC 40-U	VC 20-UL	VC 40-UL
Maksimalus tūrinis oro srautas	950 W	55 l/s	55 l/s	•/•	•/•
	1100 W	61 l/s	61 l/s	•/•	•/•
	1200 W	61 l/s	61 l/s	•/•	•/•
Maksimalus tūrinis oro srautas	1100 W	•/•	•/•	135 m ³ /h	135 m ³ /h
	1200 W	•/•	•/•	145 m ³ /h	145 m ³ /h
Maksimalus vakuumas	950 W	195 hPa	195 hPa	•/•	•/•
	1100 W	230 hPa	230 hPa	185 hPa	185 hPa
	1200 W	230 hPa	230 hPa	220 hPa	220 hPa

		VC 20-UM	VC 20-UME	VC 40-UM	VC 40-UME
Maksimalus tūrinis oro srautas	950 W	•/•	•/•	•/•	•/•
	1100 W	•/•	•/•	•/•	•/•
	1200 W	•/•	•/•	•/•	•/•
Maksimalus tūrinis oro srautas	1100 W	135 m ³ /h	135 m ³ /h	135 m ³ /h	135 m ³ /h
	1200 W	145 m ³ /h	145 m ³ /h	145 m ³ /h	145 m ³ /h
Maksimalus vakuumas	950 W	•/•	•/•	•/•	•/•
	1100 W	185 hPa	•/•	185 hPa	185 hPa
	1200 W	220 hPa	220 hPa	220 hPa	220 hPa

4.3 Sausų ir šlapių atliekų siurblys

	VC 20	VC 40
Elektros tinklo dažnis	50 Hz ... 60 Hz	50 Hz ... 60 Hz
Svoris pagal EPTA-Procedure 01/2003	13 kg	14,7 kg
Matmenys	505 mm x 380 mm x 500 mm	505 mm x 380 mm x 610 mm
Konteinerio talpa	21 l	36 l
Naudingasis dulkių kiekis	23 kg	40 kg
Naudingoji vandens talpa	13,5 l	25 l
Oro temperatūra	-10 °C ... 40 °C	-10 °C ... 40 °C
Automatinis filtro valymas kas	15 s	15 s
Apsaugos klasė	I	I
Apsaugos laipsnis	IP X4	IP X4

4.4 Informacija apie triukšmą ir vibraciją, išmatuota pagal EN 60335-2-69

Toliau nurodyti duomenys galioja visiems pramoniniams dulkių siurbliams VC 20 ir VC 40.

Skleidžiamo garso slėgio lygis (L_{pA})	71 dB(A)
Garso slėgio lygio paklaida (K_{pA})	2,5 dB(A)
Vibracijų emisijos reikšmė	< 2,5 m/s ²
Paklaida (K)	Yra įvertinta vibracijų emisijos reikšmėje

5 Eksploatavimo pradžia



ATSARGIAI!

Sužalojimo pavojus dėl nekontroliuojamų judesių! Kai ratų stabdžiai neįjungti, dulkių siurblys gali pradėti nekontroliuojamai judėti.

- ▶ Kad siurblys saugiai stovėtų, įjunkite jo ratų stabdžius.

5.1 Pirmasis paleidimas

1. Atidarykite abi užraktų apkabas.
2. Nuo šiukšlių konteinerio nukelkite siurblio galvutę.
3. Iš šiukšlių konteinerio ir pakuotės išimkite reikmenis.
4. Vadovaudamiesi instrukcija, įdėkite tinkamą dulkių surinkimo maišą.



Nurodymas

Dulkėms, kurių ribinės ekspozicijos reikšmės $> 1 \text{ mg/m}^3$, susiurbti reikia naudoti „L“ arba „M“ klasės modifikacijas: plastikinį dulkių surinkimo maišą mineralinių medžiagų dulkėms arba popierinį dulkių surinkimo maišą medienos pjuvenoms.

Dulkėms, kurių ribinės ekspozicijos reikšmės $\geq 0,1 \text{ mg/m}^3$, susiurbti reikia naudoti „M“ klasės modifikaciją: plastikinį dulkių surinkimo maišą mineralinių medžiagų dulkėms arba popierinį dulkių surinkimo maišą medienos pjuvenoms.

Siurbiant nepavojingas dulkes, naudoti plastikinį dulkių surinkimo maišą.

5. Ant šiukšlių konteinerio uždėkite siurblio galvutę ir uždarykite abi užraktų apkabas.
6. Įsitikinkite, kad siurblio galvutė tinkamai uždėta ir užfiksuota.
7. Prie prietaiso prijunkite siurbimo žarną.

5.2 Popierinio dulkių surinkimo maišo medienos pjuvenoms susiurbti įdėjimas 2

1. Atidarykite abi užraktų apkabas.
2. Nuo šiukšlių konteinerio nukelkite siurblio galvutę.
3. Naują popierinį dulkių surinkimo maišą įdėkite į adapterį, o šį uždėkite ant šiukšlių konteinerio.
4. Siurblio galvutę uždėkite ant šiukšlių konteinerio.
5. Uždarykite abi užraktų apkabas.
6. Įsitikinkite, kad siurblio galvutė tinkamai uždėta ir užfiksuota.
7. Prie prietaiso prijunkite siurbimo žarną.

5.3 Plastikinio dulkių surinkimo maišo įdėjimas

1. Atidarykite abi užraktų apkabas.
2. Nuo šiukšlių konteinerio nukelkite siurblio galvutę.
3. Į šiukšlių konteinerį įdėkite ir pritvirtinkite naują plastikinį dulkių surinkimo maišą (instrukcija atspausdinta ant maišo).
4. Ant šiukšlių konteinerio uždėkite siurblio galvutę ir uždarykite abi užraktų apkabas.

6 Naudojimas



PAVOJUS

Elektros srovės keliami pavojai. Dulkių siurblių prijungus netinkamai, gali grėsti žūtis arba sunkūs sužalojimai.

- ▶ Dulkių siurblių junkite tik prie nustatyta tvarka įžeminto elektros maitinimo šaltinio.



ĮSPĖJIMAS

Sužalojimo pavojus. Dėl filtravimo sistemos pažeidimo sveikatai kenksmingos dulkės gali pasklisti į aplinką.

- ▶ Avariniu atveju (pvz., plyšus filtrui) siurblių išjunkite, maitinimo kabelio kištuką ištraukite iš elektros lizdo ir, prieš siurblių naudodami toliau, leiskite patikrinti specialistams.



ATSARGIAI!

Sužalojimo pavojus dėl nekontroliuojamų judesių! Kai ratų stabdžiai neįjungti, dulkių siurblys gali pradėti nekontroliuojamai judėti.

- ▶ Kad siurblys saugiai stovėtų, įjunkite jo ratų stabdžius.

6.1 „L“ arba „M“ klasės siurbių naudojimas

VC 20-UL
VC 20-UM
VC 20-UME
VC 40-UL
VC 40-UM
VC 40-UME



PAVOJUS

Sužalojimo pavojus. „L“ ir „M“ klasės siurbliuose yra sveikatai kenksmingų dulkių.

- ▶ Ištuštinimo ir techninės priežiūros darbus, įskaitant dulkių surinkimo maišų išėmimą, leidžiama vykdyti tik specialistams. Naudokite atitinkamas apsaugos priemones.
- ▶ Prieš siurbį išveždami ar išnešdami iš zonos, kurioje yra pavojingų medžiagų, nusiurbkite jo išorę, švariai nuplaukite arba sandariai supakuokite. Kadangi visos iš pavojingos zonos išneštos mašinos dalys turi būti laikomos užterštomis, imkitės tinkamų priemonių, kad dulkės nepasklistų į aplinką.
- ▶ Siurblio niekada neekspluatuokite be visiškai sukomplektuotos filtravimo sistemos.

6.2 Žarnos skersmens nustatymas

VC 20-UM
VC 20-UME
VC 40-UM
VC 40-UME

1. Prieš susiurbdami ar nusiurbdami sausas nedegias dulkes, kurioms yra nustatytos ribinės ekspozicijos reikšmės, ir medienos pjuvenas, siurbimo žarnos skersmenį suderinkite su žarnos skersmens nustatymu → Seite 305 jungiklio padėtimi.
2. Kai dulkių siurbį naudojate su **Hilti** tuščiaidurių gražtų sistema, jungikliu nustatykite mažiausią žarnos skersmenį.

6.3 Eksploatacija nenaudojant elektros lizdo įrankiams prijungti

1. Prieš kišdami maitinimo kabelio kištuką į elektros lizdą įsitikinkite, kad prietaiso jungiklis yra padėtyje „OFF“.
2. Siurblio maitinimo kabelio kištuką įkiškite į elektros lizdą.
3. Prietaiso jungiklį pasukite į padėtį „ON“.

6.4 Eksploatacija naudojant elektros lizdą įrankiams prijungti



Nurodymas

Šis įrankių elektros lizdas yra skirtas tik elektriniams įrankiams prijungti tiesiai prie dulkių siurblio.

Būtina laikytis prie prietaiso elektros lizdo jungiamų elektrinių įrankių naudojimo instrukcijų ir jose pateiktų saugos nurodymų.

1. Siurblio maitinimo kabelio kištuką ištraukite iš elektros lizdo.
2. Patikrinkite, ar prijungiamo elektrinio įrankio maksimali vartojamoji galia neviršija leistinos maksimalios įrankių elektros lizdo galios, žr. skyrių „Techniniai duomenys“ ir užrašą ant įrankių elektros lizdo.
3. Prieš kišdami elektrinio įrankio maitinimo kabelio kištuką į elektros lizdą įsitikinkite, kad elektrinis įrankis yra išjungtas.
4. Elektrinio įrankio maitinimo kabelio kištuką įkiškite į įrankių elektros lizdą.
5. Siurblio maitinimo kabelio kištuką įkiškite į elektros lizdą.
6. Prietaiso jungiklį pasukite į padėtį „Auto“.
7. Įjunkite elektrinį įrankį.



Nurodymas

Išjungus elektrinį įrankį, siurblys dar trumpai veiks, kad susiurbtų siurbimo žarnoje esančias dulkes.

6.5 Sausų dulkių siurbimas



Nurodymas

Prieš siurbiant sausas, o ypač mineralinių medžiagų dulkes, būtina kontroliuoti, kad į konteinerį visada būtų įdėtas tinkamas dulkių surinkimo maišas. Tokiu būdu susiurbtą medžiagą galima paprastai ir švariai utilizuoti.



ATSARGIAI!

Sužalojimo pavojus. Nenaudojant filtruojančio elemento, pavojingos siurbiamosios medžiagos gali pasklisti į aplinką.

- ▶ Niekada nesiurbkite be filtruojančio elemento.

- ▶ Atkreipkite dėmesį, kad filtruojantis elementas turi būti sausas, o įdėtas dulkių surinkimo maišas turi būti tinkamas.

6.6 Popierinio dulkių surinkimo maišo keitimas



PAVOJUS

Sužalojimo pavojus. Smailūs arba aštrūs daiktai gali pradurti dulkių surinkimo maišą.

- ▶ Įsitinkite, kad jokie daiktai dulkių surinkimo maišo nepradūrė.

1. Maitinimo kabelio kištuką ištraukite iš elektros lizdo.
2. Atidarykite abi užraktų apkabas.
3. Nuo šiukšlių konteinerio nukelkite siurblio galvutę.
4. Popierinio dulkių surinkimo maišo movą atsargiai atskirkite nuo adapterio.
5. Dulkių surinkimo maišo movą uždarykite sklende.
6. Šiukšlių konteinerį nuvalykite šluoste.
7. Į šiukšlių konteinerį įdėkite ir pritvirtinkite naują popierinį dulkių surinkimo maišą.
8. Ant šiukšlių konteinerio uždėkite siurblio galvutę ir uždarykite abi užraktų apkabas.

6.7 Plastikinio dulkių surinkimo maišo keitimas

1. Maitinimo kabelio kištuką ištraukite iš elektros lizdo.
2. Atidarykite abi užraktų apkabas.
3. Nuo šiukšlių konteinerio nukelkite siurblio galvutę.
4. Plastikinį dulkių surinkimo maišą po įspaustomis skylėmis uždarykite kabelių dirželiu.
5. Išimkite plastikinį dulkių surinkimo maišą.
6. Šiukšlių konteinerį nuvalykite šluoste.
7. Į šiukšlių konteinerį įdėkite ir pritvirtinkite naują plastikinį dulkių surinkimo maišą (instrukcija atspausdinta ant maišo).
8. Ant šiukšlių konteinerio uždėkite siurblio galvutę ir uždarykite abi užraktų apkabas.

6.8 Skysčių siurbimas



ATSARGIAI!

Sužalojimo pavojus. Nenaudojant filtruojančio elemento, pavojingos siurbiamosios medžiagos gali pasklisti į aplinką.

- ▶ Niekada nesiurbkite be filtruojančio elemento.

1. Patikrinkite pripildymo kontrolės įtaiso veikimą. → Seite 312
2. Pagal galimybes šlapiam siurbimui naudokite atskirą filtruojantį elementą.



Nurodymas

Rekomenduojama naudoti **Hilti** filtrą VC 20/40 universal (2121387).

3. Baigę siurbti skysčius, atidarykite abi užraktų apkabas.

4. Nuo šiukšlių konteinerio nukelkite siurblio galvutę ir padėkite ant lygaus paviršiaus taip, kad filtruojantis elementas galėtų džiūti.
5. Šiukšlių konteinerį ištuštinkite ir išplaukite vandeniu iš žarnos. Elektrodus nuvalykite šepetėliu, o išdžiūvusį filtruojantį elementą nubraukite plaštaka.
6. Šiukšlių konteineriui leiskite išdžiūti.

6.9 Baigus siurbti

1. Išjunkite elektrinį įrankį.
2. Prietaiso jungiklį pasukite į padėtį „OFF“.
3. Siurblio maitinimo kabelio kištuką ištraukite iš elektros lizdo.
4. Elektros maitinimo kabelį suvyniokite ir pakabinkite ant kabelio kablo.
5. Konteinerį ištuštinkite, prietaisą nuvalykite drėgna šluoste.
6. Suvyniokite žarną.
7. Siurblią pastatykite sausoje patalpoje ir apsaugokite nuo nesankcionuoto naudojimo.

6.10 Sausų dulkių išpylimas iš šiukšlių konteinerio

1. Maitinimo kabelio kištuką ištraukite iš elektros lizdo.
2. Nuo šiukšlių konteinerio nukelkite siurblio galvutę ir padėkite ant lygaus paviršiaus.

VC 20-UM
VC 20-UME
VC 40-UM
VC 40-UME

- ▶ Iš šiukšlių konteinerio išimkite dulkių surinkimo maišą.

VC 20-U
VC 20-UL
VC 40-U
VC 40-UL

- ▶ Iš šiukšlių konteinerio išimkite dulkių surinkimo maišą arba, paėmę už tam skirtų lovelių, šiukšlių konteinerį paverskite ir ištuštinkite.

3. Ant šiukšlių konteinerio uždėkite siurblio galvutę ir uždarykite abi užraktų apkalbas.

6.11 Šiukšlių konteinerio be dulkių surinkimo maišo (siurbiant skysčius) ištuštinimas

1. Maitinimo kabelio kištuką ištraukite iš elektros lizdo.
2. Nuo šiukšlių konteinerio nukelkite siurblio galvutę ir padėkite ant lygaus paviršiaus.
3. Paėmę už tam skirtų lovelių, šiukšlių konteinerį paverskite ir ištuštinkite.
4. Šluoste nuvalykite šiukšlių konteinerio briauną.
5. Ant šiukšlių konteinerio uždėkite siurblio galvutę ir uždarykite abi užraktų apkalbas.

7 Priežiūra, einamasis remontas, transportavimas ir sandėliavimas

7.1 Prietaiso priežiūra



ISPĖJIMAS

Elektros srovės keliami pavojai. Netinkamas elektrinių komponentų remontas gali tapti sunkių sužalojimų priežastimi.

- ▶ Elektrinių komponentų remontą patikėkite tik elektros specialistams.

- ▶ **Prietaisas, ypač jo rankenų paviršiai, visada turi būti sausi, švarūs, nesutepti alyva ar tirštu tepalu. Nenaudokite priežiūros priemonių, kurių sudėtyje yra silikono.**
- ▶ Nenaudokite siurblio, jeigu yra užsikimšę jo vėdinimo plyšiai! Vėdinimo plyšius atsargiai valykite sausu šepetėliu. Saugokite, kad į prietaiso vidų nepatektų pašalinių daiktų.
- ▶ Išorinį prietaiso paviršių reguliariai valykite šiek tiek sudrėkinta šluoste. Valymui nenaudokite purkštuvų, aukšto slėgio garų įrangos arba tekančio vandens, nes šios priemonės gali pabloginti prietaiso elektrinį saugumą.

Valymo ir techninės priežiūros darbams prietaisą reikia paruošti taip, kad nekiltų pavojus techninės priežiūros personalui ir kitiems asmenims.

- ▶ Naudokite filtruotą priverstinę ventiliaciją.
- ▶ Vilkkite apsauginius drabužius.
- ▶ Techninės priežiūros zoną valykite taip, kad pavojingos medžiagos nepatektų į aplinką.
- ▶ Prieš prietaisą išveždami / išnešdami iš zonos, kurioje yra pavojingų medžiagų, nusiurbkite jo išorę, švariai nuplaukite arba sandariai supakuokite. Tuo metu kontroliuokite, kad nusėdusios pavojingos dulksės nepasklistų į aplinką.
- ▶ Vykdydami techninės priežiūros ir remonto darbus, visas užterštas detales, kurių negalima tinkamai nuvalyti, sudėkite į nepralaidžius maišus ir utilizuokite pagal galiojančias instrukcijas.
- ▶ Ne rečiau kaip kartą per metus leiskite **Hilti** techninės priežiūros centrui arba apmokytam asmeniui siurbį patikrinti: pavyzdžiui, įvertinti filtro būklę, prietaiso sandarumą orui ir kontrolinių įtaisų veikimą.

7.2 Automatinis filtro valymas



Nurodymas

Valant filtruojantį elementą, negalima jo daužyti į kietus daiktus arba atvirksčiai – kietais ar aštriais daiktais bandyti išmušti iš jo dulkes. Tai trumpina filtruojančio elemento tarnavimo laiką.

Filtruojančio elemento negalima valyti suslėgto oro įrenginiais. Dėl to gali trūkti filtro medžiaga.

Filtruojantis elementas yra susidėvintis komponentas.

- ▶ Filtruojantį elementą keiskite ne rečiau kaip kas pusę metų.
- ▶ Tačiau, prietaisą naudodami intensyviau, filtruojantį elementą keiskite dažniau.

7.3 Filtruojančio elemento keitimas

1. Maitinimo kabelio kištuką ištraukite iš elektros lizdo.
2. Atidarykite filtro dangčio užraktą apkabą.
3. Atidarykite filtro dangtį.
4. Paėmę už laikiklyje esančių išpjovų, atsargiai išimkite filtruojantį elementą.
5. Prigludantį paviršių nuvalykite šluoste.
6. Įdėkite naują filtruojantį elementą.
7. Uždarykite filtro dangtį, jo fiksatorių atlenkdami pirmyn.
8. Uždarykite filtro dangčio užraktą apkabą.

7.4 Pripildymo kontrolės įtaiso tikrinimas

1. Kad siurblys saugiai stovėtų, įjunkite jo ratų stabdžius.
2. Maitinimo kabelio kištuką ištraukite iš elektros lizdo.
3. Atidarykite abi užraktų apkabas.
4. Nuo šiukšlių konteinerio nukelkite siurblio galvutę ir padėkite ant lygaus paviršiaus.
5. Patikrinkite, ar neužteršti atjungimo kontaktai, ir, jei reikia, nuvalykite juos šepetiu.
6. Patikrinkite, ar neužteršta siurblio galvutės sandarinimo tarpinė, ir, jei reikia, nuvalykite ją šluoste.
7. Ant šiukšlių konteinerio uždėkite siurblio galvutę ir uždarykite abi užraktų apkabas.

7.5 Tikrinimas po techninės priežiūros ir remonto darbų

1. Baigę techninės priežiūros ir remonto darbus, patikrinkite, ar dulkių siurblys tinkamai surinktas ir ar veikia be priekaištų.
2. Atlikite veikimo testą.

7.6 Transportavimas

Šiukšlių pripildytą prietaisą nešti draudžiama.

Prietaisą draudžiama kabinti ant krano.

- ▶ Jeigu reikia, nuimkite galios reguliatorių arba iš laikiklio išimkite palaidą įrankį.

- ▶ Jeigu prietaisą reikia pernešti į kitą vietą, pirma jį ištuštinkite.
- ▶ Jeigu siurbėte skysčius, saugokite, kad prietaiso neapverstumėte, taip pat netransportuokite jo gulščioje padėtyje.
- ▶ Prieš siurbį transportuodami, kūginiu adapteriu sujunkite tarpusavyje abu žarnos galus.

VC 20-UM
VC 20-UME
VC 40-UM
VC 40-UME



PAVOJUS

Sužalojimo pavojus. Per lizdą siurbimo žarna prijungti pavojingos siurbiamosios medžiagos gali pasklisti į aplinką.

- ▶ Kai „M“ klasės siurblio nenaudojate arba jį transportuojate, lizdą siurbimo žarna prijungti uždarykite dangteliu.

7.7 Sandėliavimas

- ▶ Siurbį pastatykite sausoje patalpoje ir apsaugokite nuo nesankcionuoto naudojimo.

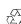
8 Pagalba sutrikus veikimui

Pasitaikius sutrikimų, kurie nėra aprašyti šioje lentelėje arba kurių negalite pašalinti patys, kreipkitės į Hilti techninės priežiūros centrą.

Sutrikimas	Galima priežastis	Sprendimas
VC 20-UM VC 20-UME VC 40-UM VC 40-UME Garsinis įspėjimo signalas (sumažėjo siurbimo galia)	Dulkių surinkimo maišas pripildytas.	<ul style="list-style-type: none"> ▶ Pakeiskite popierinį dulkių surinkimo maišą. → Seite 310 ▶ Pakeiskite plastikinį dulkių surinkimo maišą. → Seite 310
	Filtruojantis elementas stipriai užterštas.	<ul style="list-style-type: none"> ▶ Jeigu automatinis filtro valymas yra išaktyvintas, suaktyvinkite jį ir leiskite siurbliui veikti 30 sekundžių. ▶ Pakeiskite filtruojantį elementą. → Seite 312
	Užsikimšo siurbimo žarna arba elektrinio įrankio dulkių gaudymo gaubtas.	▶ Siurbimo žarną ir dulkių gaudymo gaubtą išvalykite.
	Žarnos skersmens nustatymo perjungiklis yra netinkamoje padėtyje.	▶ Nustatykite žarnos skersmenį.
Prietaisas išpučia dulkes.	Netinkamai sumontuotas filtruojantis elementas.	▶ Filtruojantį elementą sumontuokite iš naujo.
	Pažeistas filtruojantis elementas.	▶ Įdėkite naują filtruojantį elementą.
Prietaisas savaime įsijungia ir išsijungia arba naudojamas, prisilietęs prie prietaiso, jaučia statinę iškvapą.	Nėra užtikrintas elektros statinių krūvių nuvedimas, prietaisas yra prijungtas prie neįžeminto elektros lizdo.	▶ Prietaisą prijunkite prie įžeminto elektros lizdo, naudokite antistatinę siurbimo žarną.
Prietaisas neveikia arba įjungtas tuojau pat išsijungia.	Suveikė skysčio lygio kontrolės įrenginys.	▶ Zondus ir jų aplinką nuvalykite šepetėliu.
Variklis nebesisuka.	Suveikė elektros maitinimo grandinės, kurioje sumontuotas elektros lizdas, automatinis saugiklis.	<ul style="list-style-type: none"> ▶ Saugiklį įjunkite. ▶ Jeigu saugiklis suveikė dar kartą, ieškokite gedimo, dėl kurio neleistinai padidėja srovė.
	Šiukšlių konteineris pripildytas.	▶ Išjunkite siurbį ir ištuštinkite šiukšlių konteinerį.
		▶ Ištuštinkite šiukšlių konteinerį. → Seite 311

Sutrikimas	Galima priežastis	Sprendimas
Variklis nebesisuka.	Suveikė variklio šiluminės apsaugos įrenginys.	<ul style="list-style-type: none"> ▶ Prietaisą išjunkite ir leiskite maždaug 5 minutes atvėsti. ▶ Jeigu variklis neįsijungia, prietaisą pristatykite į Hilti techninės priežiūros centrą.
	Variklio šiluminės apsaugos įrenginys vėl atjungia variklį, nes užteršti vėdinimo plyšiai.	▶ Vėdinimo plyšius atsargiai išvalykite sausu šepetėliu.
Automatiniame režime nesisuka variklis.	Prietaisas sugedęs arba netinkamai prijungtas.	▶ Patikrinkite, ar prijungtas prietaisas veikia, arba maitinimo kabelio kištuką patikimai įkiškite į elektros lizdą.
Neveikia filtruojančio elemento automatinio valymo įtaisas.	Neprijungta siurbimo žarna.	▶ Prijunkite siurbimo žarną.

9 Utilizavimas

 Didelė **Hilti** prietaisų dalis yra pagaminta iš medžiagų, kurias galima perdirbti. Būtina antrinio perdirbimo sąlyga yra tinkamas medžiagų išrūšiuojimas. Daugelyje šalių **Hilti** priims Jūsų nebenaudojamą prietaisą perdirbti. Apie tai galite pasiteirauti artimiausiam **Hilti** techninės priežiūros centre arba savo prekybos konsultantui.

Laikantis Europos direktyvos dėl naudotų elektros ir elektronikos prietaisų ir sprendimo dėl jos įtraukimo į nacionalinius teisės aktus, naudotus elektrinius prietaisus būtina surinkti atskirai ir pateikti antriniam perdirbimui pagal aplinkosaugos reikalavimus.



- ▶ Neišmeskite elektrinių prietaisų į buitinius šiukšlynus!

Gręžimo šlammas

Gręžimo metu susidarancio šlamo išleidimas į vandens telkinius ar kanalizaciją, jo prieš tai neapdorojus, prieštarauja aplinkos apsaugos reikalavimams.

- ▶ Apie Jūsų šalyje galiojančius reikalavimus pasiteiraukite atsakingų žinybų.

Mes rekomenduojame tokį pirminį apdorojimą:

- ▶ Gręžimo šlamą surinkite (pavyzdžiui, šlapių atliekų siurbliu).
- ▶ Leiskite gręžimo šlamui nusėsti ant dugno, nupilkite vandenį, o kietąją dalį išvežkite į statybinų atliekų saugyklą (koagulatoriai gali pagreitinti nusodinimo procesą).
- ▶ Prieš išleisdami likusį vandenį (jo reakcija šarminė, pH > 7) į kanalizaciją, neutralizuokite jį įpildami rūgštinių neutralizavimo priemonių arba stipriai atskieskite vandeniu.

Gręžimo dulksės

- ▶ Susikaupusias gręžimo dulkes utilizuokite vadovaudamiesi galiojančiais nacionaliniais įstatymais.

10 Gamintojo teikiama garantija

- ▶ Kilus klausimų dėl garantijos sąlygų, kreipkitės į vietinį **Hilti** partnerį.

11 ES atitikties deklaracija

Gamintojas

Hilti Aktiengesellschaft
Feldkircherstrasse 100
9494 Schaan

Lichtenšteinas

Prisiimdami visą atsakomybę pareiškiame, kad šis gaminytis atitinka toliau nurodytų direktyvų ir normų reikalavimus.

Pavadinimas

Sausų ir šlapių atliekų siurblys

Tipas	VC 20-U
Karta	02
Sukūrimo metai	2015
Tipas	VC 20-UL
Karta	02
Sukūrimo metai	2015
Tipas	VC 20-UM
Karta	02
Sukūrimo metai	2015
Tipas	VC 20-UME
Karta	02
Sukūrimo metai	2015
Tipas	VC 40-U
Karta	02
Sukūrimo metai	2015
Tipas	VC 40-UL
Karta	02
Sukūrimo metai	2015
Tipas	VC 40-UM
Karta	02
Sukūrimo metai	2015
Tipas	VC 40-UME
Karta	02
Sukūrimo metai	2015

Panaudotos direktyvos:

- 2006/42/EB
- 2004/108/EB (iki 2016-04-19)
- 2014/30/ES (nuo 2016-04-20)
- 2011/65/ES

Panaudotos normos:

- EN 60335-1, EN 60335-2-69
- EN ISO 12100

Techninė dokumentacija saugoma įmoneje:

- Elektrinių įrankių eksploatavimo leidimas
Hilti Entwicklungsgesellschaft mbH
Hiltistraße 6
86916 Kaufering
Vokietija

Schaan, 06.2015



Paolo Luccini
(Head of BA Quality and Process Management /
Business Unit Electric Tools & Accessories)



Johannes Wilfried Huber
(Senior Vice President / Business Unit Diamond)



Hilti Corporation

LI-9494 Schaan

Tel.: +423 / 234 21 11

Fax: +423 / 234 29 65

www.hilti.com



2122701