



DX 5 GR

Nederlands

1 Informatie over documentatie

1.1 Over deze documentatie

- Lees voor ingebruikname deze documentatie door. Dit is vereist voor veilig werken en storingsvrij gebruik.
- De veiligheidsinstructies en waarschuwingsaanwijzingen in deze documentatie en op het product in acht nemen.
- De handleiding altijd bij het apparaat bewaren en het product alleen met deze handleiding aan andere personen doorgeven.

1.2 Verklaring van de tekens

1.2.1 Waarschuwingaanwijzingen

Waarschuwingaanwijzingen waarschuwen voor gevaren bij de omgang met het product. De volgende signaalwoorden worden gebruikt:

GEVAAR

GEVAAR !

- ▶ Voor een direct dreigend gevaar dat tot ernstig letsel of tot de dood leidt.

WAARSCHUWING

WAARSCHUWING !

- ▶ Voor een mogelijke gevaar dat tot ernstig letsel of tot de dood kan leiden.





ATTENTIE

ATTENTIE !

- ▶ Voor een eventueel gevaarlijke situatie die tot licht letsel of tot materiële schade kan leiden.






1.2.2 Symbolen in de documentatie

De volgende symbolen worden in deze documentatie gebruikt:

	Handleiding vóór gebruik lezen
	Gebruikstips en andere nuttige informatie
	Omgang met recyclebare materialen
	Elektrisch gereedschap en accu 's niet met het huisvuil meegeven

1.2.3 Symbolen in afbeeldingen

De volgende symbolen worden in afbeeldingen gebruikt:

	Deze nummers verwijzen naar de betreffende afbeelding aan het begin van deze handleiding
	De nummering geeft een volgorde van de arbeidsstappen in de afbeelding weer en kan van de arbeidsstappen in de tekst afwijken
	Positienummers worden in de afbeelding Overzicht gebruikt en verwijzen naar de nummers van de legenda in het hoofdstuk Productoverzicht
	Dit teken vraagt om uw bijzondere aandacht bij de omgang met het product.
	Draadloze gegevensoverdracht

1.3 Productafhankelijke symbolen

1.3.1 Symbolen

De volgende symbolen worden bovendien gebruikt:

	Let op! Aanwijzingen in acht nemen.
	Draag tijdens het werken met het apparaat een veiligheidshelm.
	Draag tijdens het gebruik van het apparaat een veiligheidsbril.
	Draag tijdens het werken met het apparaat gehoorbescherming.

1.3.2 Symbolen op het product

De volgende symbolen worden op het product gebruikt:

	Zwart slot op rode achtergrond op de behuizing: Op de bedieningstoets voor de ontgrendeling voor het demonteren van het pluinjeterugvoermechanisme.
	Wit slot op zwarte achtergrond op de boutgeleider: Op de ontgrendeling voor de boutgeleider.

1.3.3 Displayweergaven

De volgende displayweergaven kunnen worden getoond:

	Dit symbool geeft de laadtoestand van de batterij aan. Wanneer de batterij leeg is, verschijnt het onderhoudssymbool.
	Dit symbool geeft aan of Bluetooth ingeschakeld is. Wanneer het symbool niet op het display wordt weergegeven, is Bluetooth uitgeschakeld.
	Dit symbool geeft aan, wanneer de volgende reiniging noodzakelijk is. Een gedeelte staat hierbij voor 500 indrijvingen. In totaal zijn er 5 gedeeltes, die voor 2500 indrijvingen staan.
	Dit symbool geeft aan of onderhoud noodzakelijk is. Het symbool verschijnt na 5 jaar, 30000 indrijvingen of wanneer de accu leeg is. Ons advies: Wendt u zich tot uw Hilti Service .

1.4 Productinformatie

producten zijn bestemd voor de professionele gebruiker en mogen alleen door geautoriseerd, vakkundig geschoold personeel bediend, onderhouden en gerepareerd worden. Dit personeel moet speciaal op de hoogte zijn gesteld van de mogelijke gevaren. Het product en zijn hulpmiddelen kunnen gevaar opleveren als ze door ongeschoolde personen op ondeskundige wijze of niet volgens de voorschriften worden gebruikt.

De typeaanduiding en het serienummer staan op het typeplaatje.

- Voer het serienummer in de volgende tabel in. De productinformatie is nodig bij vragen aan onze dealers of service-centers.

Productinformatie

Schiethamer	DX 5 GR
Generatie	01
Serienr.	

1.5 Conformiteitsverklaring

Als de uitsluitend verantwoordelijken voor dit product verklaren wij dat het voldoet aan de geldende voorschriften en normen. Een afbeelding van de Conformiteitsverklaring vindt u aan het einde van deze documentatie.

De technische documentatie is hier te vinden:

Hilti Entwicklungsgesellschaft mbH | Zulassung Geräte | Hiltistraße 6 | 86916 Kaufering, DE

2 Veiligheid

2.1 Veiligheidsinstructies

Essentiële veiligheidsnotities

⚠ WAARSCHUWING! Lees alle aanwijzingen en veiligheidsvoorschriften. Wanneer de veiligheidsvoorschriften en aanwijzingen niet in acht worden genomen, kan dit een elektrische schok, brand en/of ernstig letsel tot gevolg hebben.

Bewaar alle veiligheidsinstructies en voorschriften goed.

Gebruik van patronen

- ▶ Gebruik alleen **Hilti** patronen of patronen van vergelijkbare kwaliteit.
 - ◀ Als inferieure patronen in **Hilti** gereedschappen worden gebruikt, kan dit leiden tot afzettingen van onverbrande poeder, die plotseling kunnen exploderen en ernstig letsel voor de gebruiker en personen in zijn omgeving kunnen veroorzaken. De fabrikant moet het bewijs kunnen voorleggen dat de patronen werden getest volgens EG-richtlijn EN 16264 of deze moeten van het CE-keurmerk zijn voorzien.

Eisen aan de gebruiker

- ▶ U mag dit apparaat alleen bedienen of onderhouden wanneer u daartoe geautoriseerd en opgeleid bent.

Persoonlijke veiligheidsuitrusting

- ▶ Uzelf en personen die zich in de buurt bevinden moeten tijdens het gebruik een geschikte veiligheidsbril en een veiligheidshelm dragen.
- ▶ Draag gehoorbescherming.
 - ◀ Het indrijven van de bevestigingselementen wordt door de ontsteking van een voortstuwslading geactiveerd. Te hard geluid kan het gehoor beschadigen.

Veiligheid van personen

- ▶ Neem de specificaties betreffende gebruik, verzorging en onderhoud in de handleiding in acht.
- ▶ Wees alert, let goed op wat u doet en ga met verstand te werk bij het gebruik van een montageapparaat. Gebruik het apparaat niet wanneer u moe bent of onder invloed bent van drugs, alcohol of medicijnen. Onderbreek de werkzaamheden bij pijn of als u onwel wordt. Een moment van onoplettendheid bij het gebruik van het apparaat kan tot ernstig letsel leiden.
- ▶ Zorg voor een goede lichaamshouding. Zorg ervoor dat u stevig staat en altijd in evenwicht bent.
- ▶ Draag schoeisel met anti-slip zolen.
- ▶ Trek de boutgeleider of bevestigingselementen nooit met de hand terug.
 - ◀ Wanneer de boutgeleider of het bevestigingselement met de hand wordt teruggetrokken, bestaat de mogelijkheid dat het apparaat bedrijfsklaar wordt gemaakt. Wanneer het apparaat gereed voor gebruik is, bestaat de mogelijkheid dat een bout in een lichaamsdeel wordt gedreven.
- ▶ Houd bij het aanraken van het apparaat de armen gebogen (niet gestrekt).
- ▶ Houd andere personen, met name kinderen, uit de buurt van het apparaat wanneer u ermee werkt.

Gebruik en onderhoud van apparaten voor directe montage

⚠ WAARSCHUWING! Gevaar door doorslaande bevestigingselementen! Controleer vóór het indrijven van bevestigingselementen dat er zich niemand achter of onder het onderdeel bevindt waarin het bevestigingselement wordt ingedreven.

- ▶ Controleer voorafgaand aan de werkzaamheden de dikte van de patroon en het krachtregelingswiel.
 - ◀ Drijf twee bevestigingselementen als proef in uw ondergrond in.
- ▶ Gebruik het juiste apparaat voor uw werkzaamheden. Gebruik het apparaat niet voor doeleinden waarvoor het niet bestemd is, maar alleen op de juiste wijze en in correcte toestand.
- ▶ Maak wanneer de toepassing dit toelaat gebruik van de extra standplaat/beschermkap.
- ▶ Laat een geladen apparaat nooit onbeheerd achter.
- ▶ Vervoer en bewaar het apparaat in een afgesloten koffer.
- ▶ Ontlaad het apparaat altijd voorafgaand aan reinigings-, service- en onderhoudswerkzaamheden, bij het wisselen van de boutgeleider, bij een werkonderbreking en bij opslag (patroon en bevestigingselement).
- ▶ Bewaar niet in gebruik zijnde apparaten ontladen op een droge en afgesloten en voor kinderen ontoegankelijke plaats.
- ▶ Controleer het apparaat en de toebehoren op eventuele beschadigingen. Controleer of de bewegende delen foutloos functioneren en niet klemmen en of er delen beschadigd zijn.
 - ◀ Alle delen moeten correct gemonteerd zijn en aan alle voorwaarden voldoen om het optimaal functioneren van het apparaat te garanderen. Beschadigde onderdelen dienen door de **Hilti Service** te worden gerepareerd of vervangen, tenzij anders in de handleiding is aangegeven.

- ▶ Controleer de ondergrond voor het indrijven op elektrische leidingen.
- ▶ Drijf geen bevestigingselement in ondergrondmateriaal dat hiervoor ongeschikt is.
 - ◄ Ongeschikte materialen zijn gelast staal en gietstaal, gietijzer, glas, marmer, kunststof, brons, messing, koper, isolatiemateriaal, baksteen, tegels of plavuizen, dun plaatstaal (< 4 mm) en gasbeton. Het indrijven in deze materialen kan materiaalbreuk, afsplinteren of doordrijvingen veroorzaken.
- ▶ Haal de pal alleen over wanneer het apparaat volledig loodrecht tegen de ondergrond is gedrukt.
- ▶ Houd de schiethamer bij het indrijven altijd onder een rechte hoek ten opzichte van de ondergrond, om te voorkomen dat het bevestigingselement van het ondergrondmateriaal afketst.
- ▶ Houd de handgrepen droog, schoon en vrij van olie en vet.
- ▶ Gebruik het apparaat niet op een plaats waar brand- en explosiegevaar bestaat, behalve als dit daarvoor speciaal is toegestaan.
- ▶ Drijf geen elementen in bestaande gaten, behalve wanneer dit door **Hilti** wordt aanbevolen (bijv. DX-Kwik).

Werkgebied

- ▶ Houd uw werkgebied op orde. Houd de werkomgeving vrij van voorwerpen waaraan u zich kunt verwonden.
 - ◄ Ongeordendheid in uw werkgebied kan leiden tot ongevallen.
- ▶ Zorg voor een goede verlichting en ventilatie van het werkgebied.

Mechanische veiligheidsmaatregelen

- ▶ Voer geen aanpassingen resp. veranderingen uit aan het apparaat, met name niet aan de pluiner.
- ▶ Gebruik alleen bevestigingselementen die voor het apparaat bestemd en goedgekeurd zijn.

Thermische veiligheidsmaatregelen

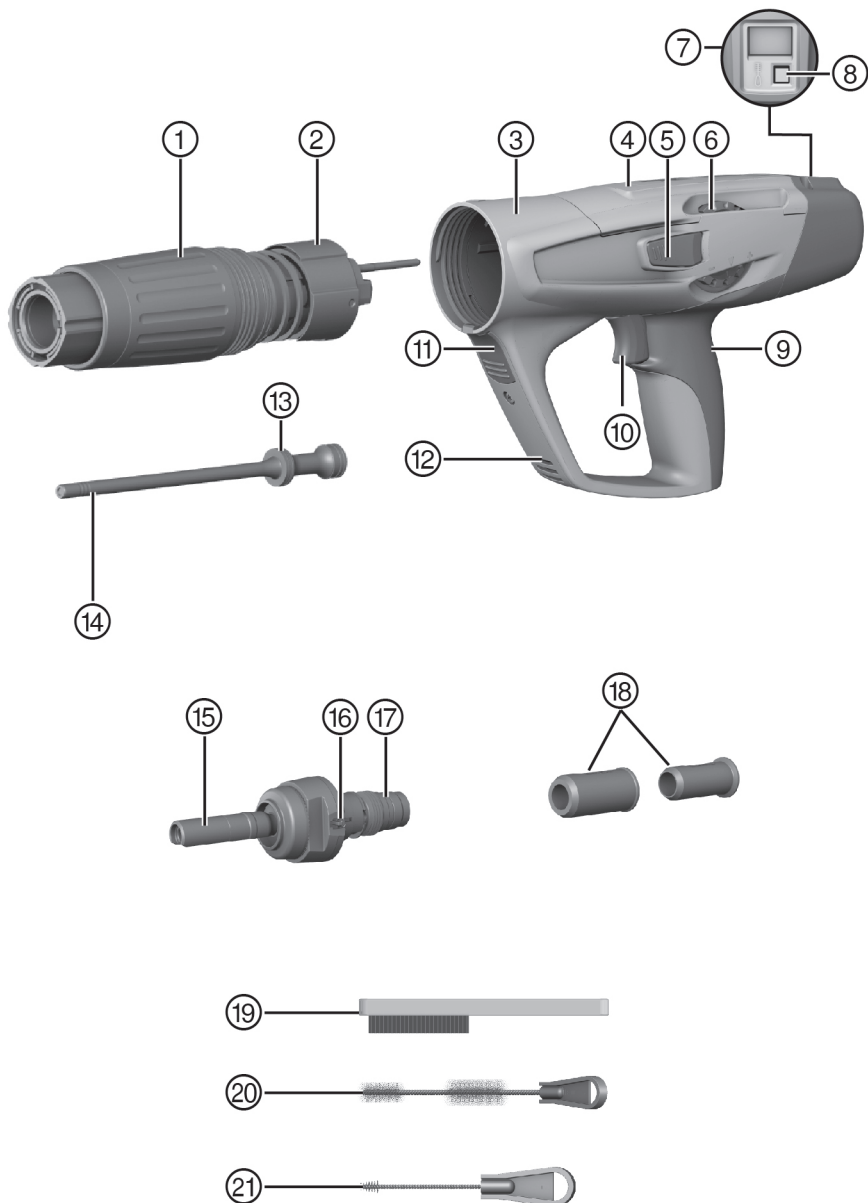
- ▶ Overschrijd niet de geadviseerde maximale indrijffrequentie.
- ▶ Indien het apparaat oververhit is, dient u het af te laten koelen.
- ▶ Demonteer het apparaat niet wanneer het heet is. Laat het apparaat afkoelen.
- ▶ Laat het apparaat afkoelen als er aan de plastic patroonstrip iets smelt.

Explosiegevaar bij patronen

- ▶ Gebruik alleen patronen die voor het apparaat zijn goedgekeurd.
- ▶ Verwijder de patroonstrip wanneer u de werkzaamheden beëindigd hebt of wanneer u het apparaat transporteert.
- ▶ Probeer niet de patronen met geweld uit de boutgeleider of uit het apparaat te verwijderen.
- ▶ Niet-gebruikte patronen beschermd tegen vocht en overmatige hitte opslaan op een afgesloten plaats.

3 Beschrijving

3.1 Productoverzicht



- | | | | |
|---|-------------------------------|---|----------------------------|
| ① | Plunjert terugvoermechanisme | ⑫ | Ventilatiesleuven |
| ② | Geleidehuls | ⑬ | Plunjerringen |
| ③ | Behuizing | ⑭ | Plunjer |
| ④ | Patroonkanaal | ⑮ | Boutgeleider |
| ⑤ | Ontgrendeling krachtsregeling | ⑯ | Ontgrendeling boutgeleider |
| ⑥ | Krachtsregelingswiel | ⑰ | Stopring |
| ⑦ | Display | ⑱ | Centreerhuls |
| ⑧ | Drukknop | ⑲ | Vlakke borstel |
| ⑨ | Handvat | ⑳ | Grote ronde borstel |
| ⑩ | Trekker | ㉑ | Kleine ronde borstel |
| ⑪ | Bedieningstoets | | |

3.2 Correct gebruik

Het beschreven product is een plunjerschiethamer voor het indrijven van nagels, pennen en combo-elementen in staal.

Bij het gebruik van het apparaat dient altijd op te worden gelet dat de juiste uitrusting wordt gebruikt. Boutgeleider, plunjer en bevestigingselementen moeten op elkaar afgestemd zijn.

3.3 Minimale afstanden

3.3.1 Bevestiging op staal

Neem bij de bevestiging op staal altijd de volgende minimale afstanden in acht:

- De minimale randafstand van de rand van de ondergrond voor het bevestigingselement moet minstens 15 mm bedragen.
- De minimale hartafstand tussen twee bevestigingselementen moet minstens 20 mm bedragen.
- De dikte van de ondergrond moet minimaal 6 mm bedragen.

3.4 Informatie over de app

Scan voor meer informatie over de app, voor het downloaden hiervan en om deze te starten de QR-code in de koffer.

3.5 Informatie over de gebruiksgebieden

Zie de Hilti productpagina voor meer informatie over de gebruiksgebieden.

4 Technische gegevens

4.1 Plunjerschiethamer

Gewicht	DX 5 GR	3,43 kg
Apparaatlengte	DX 5 GR	495 mm
Nagellengte	DX 5 GR	≤ 22 mm
Geadviseerde maximale indrijffrequentie	DX 5 GR	700 omw/h
Gebruikstemperatuur (omgevingstemperatuur)	DX 5 GR	-20 °C ... 50 °C
Aandruktraject	DX 5 GR	32 mm
Vereiste aandrukkracht	DX 5 GR	≥ 50 N
Maximaal uitgestraald zendvermogen		-27,2 dBm
Frequentie		2.400 MHz ... 2.483,5 MHz

4.2 Geluidsinformatie bepaald conform EN 15895

De in deze aanwijzingen aangegeven geluidsdruk- en trillingswaarden zijn gemeten overeenkomstig een genormeed meetproces en kunnen worden gebruikt voor een onderlinge vergelijking van plunjerschiethamers. Deze zijn ook geschikt voor een voorlopige inschatting van de exposities. De getoonde gegevens zijn representatief voor de belangrijkste gebruiksgebieden van de plunjerschiethamer. Als de plunjerschiethamer echter wordt gebruikt voor andere toepassingen, met afwijkende toebehoren of als hij onvoldoende wordt

onderhouden, kunnen de gegevens afwijken. Hierdoor kunnen de exposities over de gehele gebruikspan-
 oede duidelijk worden verhoogd. Voor een nauwkeurige inschatting van de blootstellingswaarden moet ook
 rekening worden gehouden met de tijden waarin het apparaat niet daadwerkelijk wordt gebruikt. Hierdoor
 kunnen de exposities over de gehele gebruikspan-
 oede duidelijk worden verlaagd. Leg de overige veiligheids-
 maatregelen ter bescherming van de gebruiker tegen geluid en/of trillingen ook vast, zoals: Onderhoud van de
 plunjerschiethamer en toebehoren, warmhouden van handen, organisatie van de werkzaamheden.

De aangegeven geluidsemissiewaarden zijn onder de volgende randvoorwaarden bepaald:

Randvoorwaarden geluids-informatie

Patroon	Kaliber 6.8/11 Zwart
Krachtinstelling	2
Toepassing	Bevestiging van 24-mm-hout op beton (C40) met X-U47 P8

Geluids-informatie overeenkomstig EN 15895


Geluidsvermogensniveau (L_{WA})	105 ±2 dB
Geluidsemissieniveau (L_{pA})	101 ±2 dB
Piekgeluidsniveau (L_{pCpeak})	133 ±2 dB

4.3 Trilling

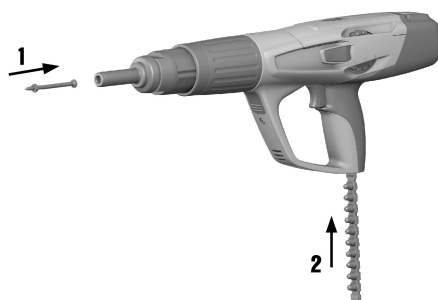
De volgens 2006/42/EC aan te geven trillingswaarde overschrijdt niet 2,5 m/s².

5 Bediening

5.1 Afschermingen

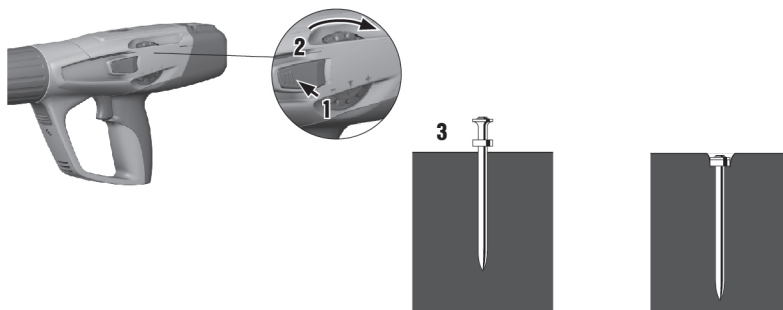
 Controleer bij het begin van het werk of alle afschermingen zijn aangebracht en foutloos functioneren.
 Alle delen moeten correct gemonteerd zijn en aan alle voorwaarden voldoen om het optimaal
 functioneren van het apparaat te garanderen.

5.2 Enkelvoudig indrijfapparaat laden



1. Schuif het element vanaf de voorzijde in het apparaat tot het ronde stiftgedeelte van het element in het
 apparaat wordt gehouden.
2. Schuif de patroonstrip met het smalle einde vooraan van onderaf in de handgreep van het apparaat tot de
 patroonstrip geheel in het apparaat is verzonken. Wanneer u een aangebroken patroonstrip aanbrengt,
 trekt u de patroonstrip met de hand aan de bovenzijde uit het apparaat tot zich een ongebruikte patroon
 in het patroonmagazijn bevindt.

5.3 Vermogen instellen

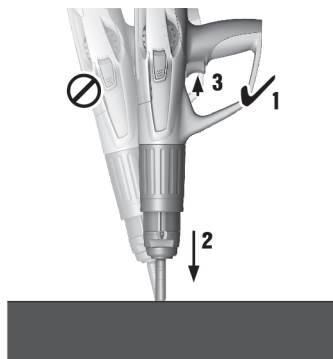


1. Druk op de ontgrendeling van de krachtsregeling.
2. Draai aan het krachtregelingswiel om de gewenste vermogen in te stellen.
3. Controleer de kwaliteit van de indrijving volgens de **Hilti** standaarden.



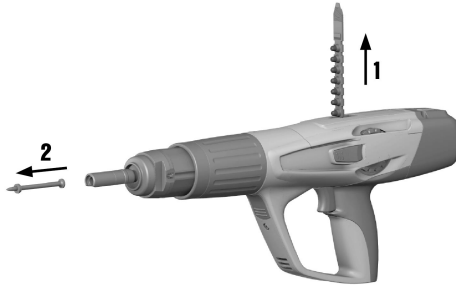
De patroonsterkte en de krachtinstelling overeenkomstig de toepassing kiezen.
Begin altijd met de minimale instelling wanneer u geen ervaring met het apparaat hebt.

5.4 Elementen indrijven met het enkelvoudige indrijfapparaat



1. Positioneer het apparaat.
2. Houd het apparaat recht tegen het werkkoppervlak en druk het onder een rechte hoek aan.
3. Druk de pal in, om het element in te drijven.

5.5 Enkelvoudig indrijfapparaat ontladen



1. Trek de patroon uit het apparaat.
2. Trek het element uit het apparaat.

5.6 Bluetooth in- en uitschakelen

- ▶ Houd de drukknop gedurende 1-2 seconden ingedrukt om Bluetooth in te schakelen.



Bluetooth schakelt na 2 minuten automatisch uit.

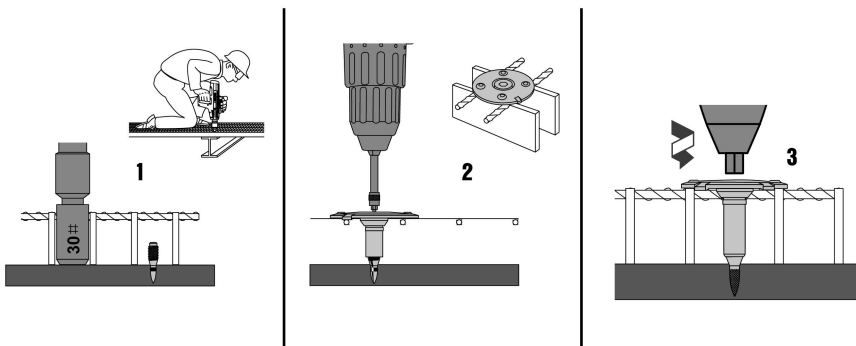
5.7 Reinigungsanduiding terugzetten

- ▶ Houd de drukknop gedurende 10-12 seconden ingedrukt om de reinigungsanduiding terug te zetten.



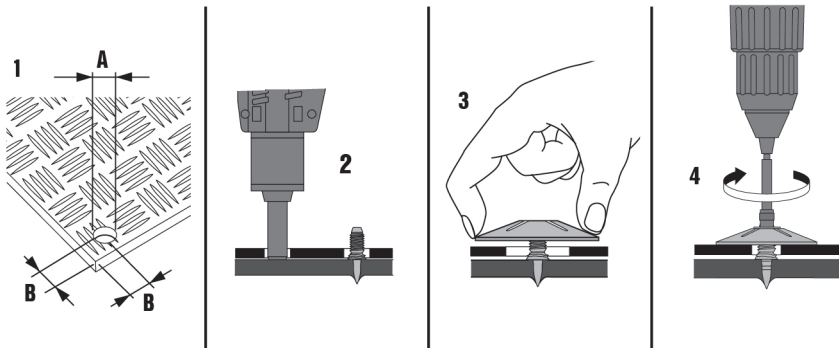
De reinigungsanduiding bestaat uit 5 balken. Elke balk staat voor 500 indrijvingen.

5.8 X-FCM roosterbevestiging



1. Plaats het tapeind op de staaldrager. Gebruik de centreerhuls, om een eenvoudige gecentreerde bevestiging te garanderen. Meet de uitsteekhoogte van het tapeind (NVS) door het controleren van de penetratiediepte met de mal.
2. Plaats de X-FCM bevestigingsflens.
3. Schroef de bevestigingsflens vast.
 - ◀ Koppel: 5-8 Nm

5.9 Bevestiging X-FCP ribbelplaat



1. Boor of stans de ribbelplaat voor.



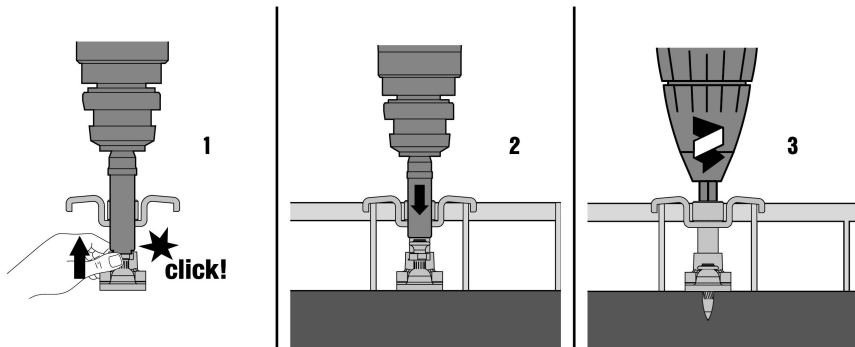
Houd de benodigde minimale afstanden in acht:

A = 18-20 mm (0,70"-0,7")

B ≥ 25 mm (≥ 0,98")

2. Plaats het tapeind in het geboorde gat. Meet de uitsteekhoogte van het tapeind (NVS) door het controleren van de penetratiediepte met de mal.
3. Plaats de X-FCP bevestigingsflens.
4. Schroef de bevestigingsflens vast.
 - ◀ Koppel: 5-8 Nm

5.10 X-GR roosterbevestiging



1. Plaats het element in de boutgeleider.
2. Plaats het element door het rooster in het staal.
3. Zet het element vast.
 - ◀ Koppel: 3-5 Nm

5.11 Gedrag bij haperende ontsteking van patroon

1. Houd het apparaat 30 seconden tegen het werkkoppervlak gedrukt.
2. Wanneer de patroon nog steeds niet ontsteekt, neemt u het apparaat van het werkkoppervlak. Let erop dat u dit niet op of in de richting van andere personen richt.
3. Trek de patroonstrip met de hand een patroon verder en maak de resterende patroonstrip op.

5.12 Mislukte markeringen zonder activering van een patroon

WAARSCHUWING

Hitte Het apparaat kan door het gebruik heet worden.

- ▶ Draag werkhandschoenen.
- ▶ Laat het apparaat afkoelen.

1. Zet het werk onmiddellijk stop.
2. Ontlaad en demonteer het apparaat.
3. Controleer de selectie van de juiste combinatie uit plunjer en bevestigingselementen.
4. Controleer de stopring en de plunjer op slijtage en vervang de onderdelen zo nodig.
5. Reinig het apparaat.
 - ◀ Indien het probleem na bovenvermelde maatregelen blijft bestaan, mag het apparaat niet meer worden gebruikt.
 - ◀ Laat het apparaat door de **Hilti Service** controleren en zo nodig repareren.



Afhankelijk van het soort apparaat kan er bij regelmatig gebruik vervuiling en slijtage ontstaan, waardoor het functioneren nadelig wordt beïnvloed.

Voer regelmatige inspecties en onderhoudsbeurten uit. Onderhoud moet na 30000 indrijvingen worden uitgevoerd.

Reinig het apparaat na 2500 - 3000 indrijvingen. De indrijvingsteller geeft het aantal van de uitgevoerde indrijvingen na de laatste keer terugzetten van de reinigungs-aanduiding aan. Een balk staat daarbij voor 500 indrijvingen.

Controleer de plunjer en de stopring bij intensief gebruik dagelijks en uiterlijk tijdens de aanbevolen regelmatige reinigungs-cyclus van 2500 - 3000 indrijvingen.

De inspecties, onderhoudscycli en reinigungs-cycli zijn gebaseerd op een typische toepassing van het apparaat. Als u vaststelt dat het apparaat vóór die tijd niet correct werkt, voer dan onmiddellijk de apparaatservice uit.

6 Verzorging en onderhoud

6.1 Verzorging van het apparaat

WAARSCHUWING

Reiniging Neem bij de reiniging van het apparaat de volgende punten in acht:

- ▶ Gebruik geen sproeiapparaat of stoomstraalapparaat voor het reinigen.
- ▶ Voorkom dat vuildeeltjes in het apparaat kunnen binnendringen.

WAARSCHUWING

Gevaar voor letsel door explosieve verbranding! Poederresten in het apparaat kunnen ontbranden en tot een ongecontroleerde activering of versplintering leiden.

- ▶ Reinig het apparaat regelmatig. Neem alle onderhouds- en reinigungs-aanwijzingen in deze documentatie in acht.
- ▶ Reiniging van het apparaat bij gebruik van minderwaardige patronen vermindert niet het risico dat poederresten binnenin het plunjerterugvoermechanisme tot ontbranding komen en voor een ongecontroleerde activering of versplintering zorgen. Dit kan alleen door onderhoud bij de **Hilti Service** verminderd worden.
- ▶ Reinig de buitenkant van het apparaat regelmatig met een licht bevochtigde poetsdoek.

6.2 Onderhoud

WAARSCHUWING

Gevaarlijke stoffen Vuil in DX-apparaten bevat stoffen die uw gezondheid in gevaar kunnen brengen.

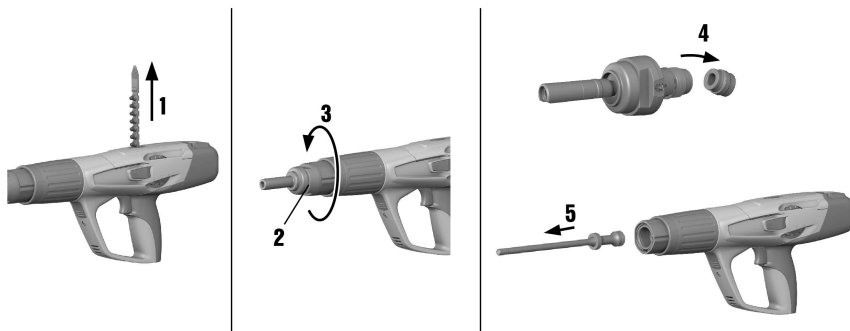
- ▶ Adem tijdens het reinigen geen stof of vuil in.
- ▶ Zorg ervoor dat er geen stof en vuil in de buurt van voedingsmiddelen komt.
- ▶ Was na het reinigen van het apparaat de handen.
- ▶ Gebruik nooit vet voor het reinigen of smeren van apparaatcomponenten. Dit kan leiden tot functiestoringen van het apparaat. Gebruik **Hilti spray**, om functiestoringen door het gebruik van niet geschikte reinigungs-middelen te vermijden.

1. Controleer regelmatig alle externe delen van het apparaat op beschadigingen.
2. Controleer regelmatig alle bedieningselementen op een correcte werking.
3. Gebruik het apparaat alleen met de aanbevolen patronen en de aanbevolen krachtinstelling.
 - ◀ Verkeerde patronen of een te hoge krachtingsinstellingen kunnen tot vroegtijdige uitval van het apparaat leiden.

6.3 Apparaatservice uitvoeren

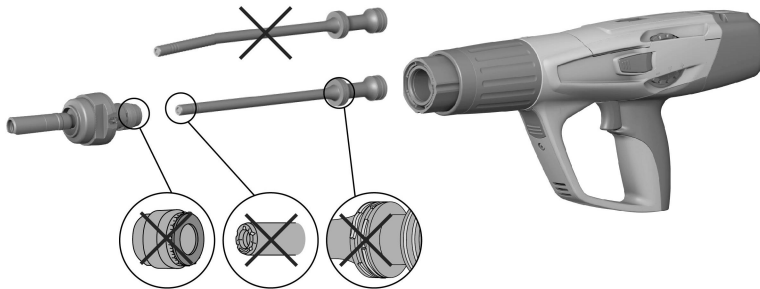
- ▶ Voer een apparaatservice uit wanneer de volgende situaties optreden:
 - ◀ Het treden schommelingen in het vermogen op.
 - ◀ Er vindt een haperende ontsteking van de patroon plaats.
 - ◀ Het bedieningscomfort neemt merkbaar af.
 - ◀ De noodzakelijke aandrukkracht neemt merkbaar toe.
 - ◀ De palweerstand neemt toe.
 - ◀ De krachtingsregeling kan alleen nog zwaar worden ingesteld.
 - ◀ De patroonstrip kan nog maar moeilijk worden verwijderd.
 - ◀ De onderhoudsaanduiding geeft aan dat een apparaatservice noodzakelijk is.

6.4 Enkelvoudig indrijfapparaat demonteren



1. Verzeker u ervan dat zich geen patroonstrip of element in het apparaat bevindt. Als zich een patroonstrip of element in het apparaat bevindt, trekt u de patroonstrip met de hand omhoog uit het apparaat en verwijdert u het element uit de boutgeleider.
2. Druk de zijdelings aangebrachte ontgrendeling van de boutgeleider in om de boutgeleider los te draaien.
3. Schroef de boutgeleider los.
4. Maak de stopring los door de boutgeleider open te klappen. Verwijder de stopring.
5. Verwijder de plunjer.

6.5 Controle van stopring en plunjer



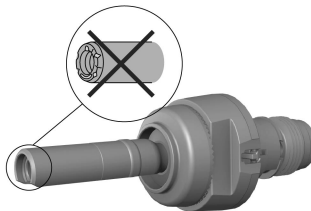
WAARSCHUWING

Gevaar voor letsel door defecte stopring of plunjer. Controleer stopring en de plunjer op slijtage en vervang deze bij beschadigingen.

► Voer geen aanpassingen aan de plunjer uit.

1. In de volgende gevallen moet de plunjer worden vervangen:
 - ◄ De plunjer is gebroken.
 - ◄ De plunjer is sterk versleten (bijv. onder een hoek van 90° losbreken van segmenten)
 - ◄ De plunjerringen zijn versprongen of ontbreken.
 - ◄ De plunjer is krom (controleren door de plunjer op een glad oppervlak te rollen).
2. In volgende gevallen moet de stopring worden vervangen:
 - ◄ De metalen ring van de stopring is gebroken of komt los.
 - ◄ De stopring blijft niet meer vastzitten op de boutgeleider.
 - ◄ Onder de metalen ring is een puntsgewijze rubberslijtage herkenbaar.

6.6 Boutgeleider op slijtage controleren



1. Controleer de boutgeleider op slijtage en vervang de boutgeleider als een boutgedeelte beschadigd (bijv. gebroken, krom, te breed, gescheurd) is.
2. Neem eventueel contact op met de **Hilti**-service.

6.7 Enkelvoudig indrijfapparaat reinigen en smeren



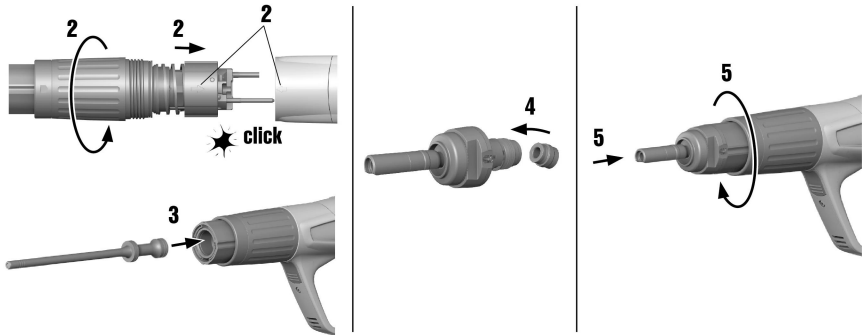
1. Spuit de plunjerringen lichtjes met olie in een en reinig deze met de vlakke borstel tot deze vrij kunnen bewegen.
2. Reinig de schroefdraad van de boutgeleider met de vlakke borstel.
3. Reinig het huis van binnenuit met de grote ronde borstel.
4. Demonteer het plunjert terugvoermechanisme.
5. Reinig het plunjert terugvoermechanisme.
6. Spuit de gereinigde onderdelen met de meegeleverde **Hilti** spray in.



Gebruik uitsluitend **Hilti** spray of producten van vergelijkbare kwaliteit. Door het gebruik van andere smeermiddelen kan het apparaat beschadigd raken.

7. Spuit de krachtsregeling dun met de meegeleverde **Hilti** spray in.

6.8 Enkelvoudig indrijfapparaat in elkaar zetten




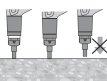
1. Controleer of zich een patroon in het apparaat bevindt en verwijder deze zo nodig.
2. Monteer het plunjerterugvoermechanisme.
3. Breng de plunjer aan.
4. Plaats de buffer op de boutgeleider.
5. Schroef de boutgeleider vast.

6.9 Eindcontrole van het apparaat

1. Controleer na schoonmaak- en onderhoudswerkzaamheden of alle beschermende delen van het apparaat zijn aangebracht en foutloos functioneren.
2. Druk na het controleren van het apparaat 10 - 12 seconden op de drukknop om de onderhoudsteller terug te zetten.

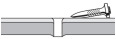

7 Hulp bij storingen

7.1 Bij problemen met het apparaat



Storing	Mogelijke oorzaak	Remedie
Noodzakelijke aandrukkracht stijgt	Opbouw van verbrandingsresten.	► Apparaatservice uitvoeren.
Palweerstand neemt toe	Opbouw van verbrandingsresten.	► Apparaatservice uitvoeren.
Krachtsregeling kan niet of zeer moeilijk worden ingesteld	Opbouw van verbrandingsresten.	► Apparaatservice uitvoeren.
 Plunjer klemt in plunjerterugvoermechanisme	Beschadigde plunjer.	► Plunjer vervangen.
	Verbrandingsresten binnenin het plunjerterugvoermechanisme.	► Plunjer en stopring controleren en zo nodig vervangen. ► Contact opnemen met de Hilti Service wanneer het probleem blijft bestaan.
	Opbouw van verbrandingsresten.	► Apparaatservice uitvoeren.
 Plunjerterugvoermechanisme vastgeklemd	Opbouw van verbrandingsresten.	► Apparaatservice uitvoeren.
Apparaat kan niet worden geactiveerd	Apparaat is niet volledig aangedrukt.	► Apparaat volledig aandrukken.

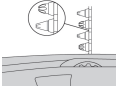
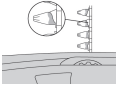


Storing	Mogelijke oorzaak	Remedie
Apparaat kan niet worden geactiveerd	Onjuiste plunjerstand.	<ul style="list-style-type: none"> ▶ Patroonstrip verwijderen en apparaat reinigen. ▶ Plunjer en stopring controleren en zo nodig vervangen.

7.2 Bij problemen met de aan te brengen elementen in staal

Storing	Mogelijke oorzaak	Remedie
Element dringt niet diep genoeg in de ondergrond in	Te weinig vermogen.	<ul style="list-style-type: none"> ▶ Vermogen verhogen (krachtsregeling). ▶ Sterkere patroon gebruiken.
	Toepassingsgrenzen overschreden (zeer harde ondergrond).	▶ Een sterker systeem, bijv. DX 76 (PTR), gebruiken.
 Element houdt niet in de ondergrond	Dunne stalen ondergrond (4-5 mm)	▶ Andere krachtinstelling of andere patroon gebruiken.
 Breuk van element	Te weinig vermogen.	<ul style="list-style-type: none"> ▶ Vermogen verhogen (krachtsregeling). ▶ Sterkere patroon gebruiken.
	Toepassingsgrenzen overschreden (zeer harde ondergrond).	▶ Een sterker systeem, bijv. DX 76 (PTR), gebruiken.
	Slaginstelling te hoog.	<ul style="list-style-type: none"> ▶ Kracht verlagen (krachtsregeling). ▶ Zwakkere patroon gebruiken. ▶ Nagels met Top Hat gebruiken. ▶ Nagels met rond stiftgedeelte gebruiken.
Element te diep ingedreven	Slaginstelling te hoog.	<ul style="list-style-type: none"> ▶ Kracht verlagen (krachtsregeling). ▶ Zwakkere patroon gebruiken.

7.3 Bij problemen met de patronen


Storing	Mogelijke oorzaak	Remedie
 Patroonstrip wordt niet getransporteerd	Beschadigde patroonstrips.	▶ Patroonstrip wisselen.
	Apparaat is te sterk vervuild.	<ul style="list-style-type: none"> ▶ Apparaatservice uitvoeren. ▶ Laat het apparaat zo nodig door de Hilti Service controleren.
	Apparaat beschadigd.	▶ Indien het probleem blijft bestaan: Contact opnemen met de Hilti Service.
 Patroonstrip kan niet worden verwijderd	Apparaat oververhit.	<ul style="list-style-type: none"> ▶ Apparaat laten afkoelen. ▶ Vervolgens de patroonstrip voorzichtig uit het apparaat verwijderen. ▶ Indien het probleem blijft bestaan: Contact opnemen met de Hilti Service.

Storing	Mogelijke oorzaak	Remedie
 Patroon kan niet worden ontstoken	Slechte patroon.	► Patroonstrip een patroon verder trekken.
	Apparaat vervuild.	► Apparaatservice uitvoeren.
 Patroonstrip smelt	Apparaat werd bij het indrijven te lang aangedrukt.	► Minder lang aandrukken voordat het apparaat wordt geactiveerd. ► Patroonstrip verwijderen.
	Te hoge indrijffrequentie.	► Het werk direct onderbreken. ► De patroonstrip verwijderen en het apparaat laten afkoelen.
 Patroon komt los uit patroonstrip	Te hoge indrijffrequentie.	► Het werk direct onderbreken. ► De patroonstrip verwijderen en het apparaat laten afkoelen.
 Patroonstrip kan niet worden verwijderd	Opbouw van verbrandingsresten.	► Apparaatservice uitvoeren.

7.4 Andere storingen

Bij storingen die niet in deze tabellen zijn aangegeven of die niet zelf kunnen worden verholpen, kunt u zich tot onze **Hilti** service wenden.

8 Recycling

 **Hilti** apparaten zijn voor een groot deel vervaardigd uit materialen die kunnen worden gerecycled. Voor recycling is een juiste materiaalscheiding noodzakelijk. In een groot aantal landen neemt **Hilti** uw oude apparaat voor recycling terug. Vraag hiernaar bij de klantenservice van **Hilti** of bij uw verkoopadviseur.

9 RoHS (richtlijn voor het beperken van het gebruik van gevaarlijke stoffen)

Onder de volgende links vindt u de tabel met gevaarlijke stoffen: qr.hilti.com/r6168208. Aan het einde van deze documentatie vindt u een link naar de RoHS-tabel, als QR-code.

10 Fabrieksgarantie

► Neem bij vragen over de garantievoorzwaarden contact op met uw lokale **Hilti** dealer.

11 CIP-keuringsbewijs

Voor de C.I.P.-lidstaten buiten het EU- en EVA-rechtsgebied geldt: De **Hilti** DX 5 is systeemgetest en de bouwvorm ervan is erkend. Op basis hiervan is het apparaat voorzien van het vierkante merkteken van de PTB met het registratienummer S 995. Hiermee garandeert **Hilti** dat het apparaat overeenkomt met de erkende bouwvorm. Ontoelaatbare gebreken die tijdens het gebruik worden vastgesteld, dienen te worden gemeld aan de instantie die verantwoordelijk is voor de certificering (PTB) en aan het bureau van de Permanente Internationale Commissie (C.I.P.).



Hilti Aktiengesellschaft
Feldkircherstraße 100
9494 Schaan | Liechtenstein

DX 5 (01)

[2016]

2006/42/EC

EN ISO 12100

2014/53/EU

EN 15895

2011/65/EU

EN 300 328 V2.1.1

EN 301 489-1 V2.2.0

EN 301 489-17 V3.1.1

Schaan, 05/2017

A handwritten signature in black ink, appearing to read "N. Wohlwend".

Norbert Wohlwend

Head of Quality Management
Business Unit Direct Fastening

A handwritten signature in black ink, appearing to read "Lars Taenzer".

Dr. Lars Taenzer

Head of BU Direct Fastening
Business Unit Direct Fastening



DX 5-GR



Hilti Corporation
LI-9494 Schaan
Tel.: +423 234 21 11
Fax: +423 234 29 65
www.hilti.group



2164701



Hilti Connect