



AG 125-13S

Latviešu

1 Informācija par dokumentāciju

1.1 Par šo dokumentāciju

- Pirms ekspluatācijas sākšanas obligāti izlasiet šo dokumentāciju. Tas ir priekšnoteikums darba drošībai un izstrādājuma lietošanai bez traucējumiem.
- Ievērojiet drošības norādījumus un brīdinājumus, kas atrodami šajā dokumentācijā un uz izstrādājuma.
- Vienmēr glabājiet lietošanas instrukciju izstrādājuma tuvumā un nododiet to kopā ar izstrādājumu, ja tas tiek nodots citām personām.

1.2 Apzīmējumu skaidrojums

1.2.1 Brīdinājumi

Brīdinājumi pievērš uzmanību bīstamībai, kas pastāv, strādājot ar izstrādājumu. Tiek lietoti šādi signālvārdi:



BĪSTAMI!

BĪSTAMI! !

- ▶ Pievērš uzmanību draudošām briesmām, kas var izraisīt smagus miesas bojājumus vai nāvi.



BRĪDINĀJUMS!

BRĪDINĀJUMS! !

- ▶ Pievērš uzmanību iespējamam apdraudējumam, kas var izraisīt smagas traumas vai pat nāvi.



IEVĒROT PIESARDZĪBU!

UZMANĪBU! !

- ▶ Norāda uz iespējami bīstamām situācijām, kas var izraisīt vieglas traumas vai materiālos zaudējumus.

1.2.2 Dokumentācijā lietotie simboli

Šajā dokumentācijā tiek lietoti šādi simboli:



Pirms lietošanas izlasiet instrukciju



Norādījumi par lietošanu un cita noderīga informācija



Rīcība ar otrreiz pārstrādājamiem materiāliem



Neizmetiet elektroiekārtas un akumulatorus sadzīves atkritumos.

1.2.3 Attēlos lietotie simboli

Attēlos tiek lietoti šādi simboli:



Šis skaitļi norāda uz attiecīgajiem attēliem, kas atrodami šīs instrukcijas sākumā.



Numerācija attēlos atbilst veicamo darbību secībai un var atšķirties no darbību apraksta tekstā.



Pozīciju numuri tiek lietoti attēlā **Pārskats** un norāda uz leģendas numuriem sadaļā **Izstrādājuma pārskats**.



Šī simbola uzdevums ir pievērst īpašu uzmanību izstrādājuma lietošanas laikā.



Bezvadu datu pārnese

1.3 Simboli atkarībā no izstrādājuma

1.3.1 Simboli uz izstrādājuma

Tiek lietoti šādi simboli uz izstrādājuma:

	Lietojiet aizsargbrilles
/min	Apgriezienu skaits minūtē
RPM	Apgriezienu skaits minūtē
n	Nominālais apgriezienu skaits
\varnothing	Diametrs
	Aizsardzības klase II (divkārša izolācija)

1.4 Izstrādājuma informācija

Hilti izstrādājumi ir paredzēti profesionāliem lietotājiem, un to apkalpošanu, apkopi un uzturēšanu drīkst uzticēt tikai sertificētam un atbilstīgi apmācītam personālam. Personālam ir jābūt labi informētam par iespējamajiem riskiem, kas var rasties darba laikā. Aprakstītais izstrādājums un tā papildaprīkojums var radīt bīstamas situācijas, ja to lieto nepareizi vai uztic pietiekami neapmācītam personālam.

Iekārtas tipa apzīmējums un sērijas numurs ir norādīti uz identifikācijas datu plāksnītes.

- ▶ Ierakstiet sērijas numuru zemāk redzamajā tabulā. Vienmēr norādiet šo informāciju, vērsoties ar jautājumiem par izstrādājumu mūsu pārstāvniecībā vai servisā.

Izstrādājuma dati

Leņķa slīpmašīna	AG 125-13S
Paaudze	04
Sērijas Nr.	

1.5 Atbilstības deklarācija

Uzņemoties pilnu atbildību, mēs apliecinām, ka šeit aprakstītais izstrādājums atbilst šādām direktīvām un standartiem: Atbilstības deklarācijas attēls ir atrodams šīs dokumentācijas beigās.

Tehniskā dokumentācija ir saglabāta šeit:

Hilti Entwicklungsgesellschaft mbH | Zulassung Geräte | Hiltistraße 6 | 86916 Kaufering, DE

2 Drošība

2.1 Vispārīgi drošības norādījumi darbam ar elektroiekārtām

⚠ BRĪDINĀJUMS! Izlasiet visus drošības norādījumus un instrukcijas. Šeit izklāstīto drošības norādījumu un instrukciju neievērošana var izraisīt elektrošoku, ugunsgrēku un/vai nopietnas traumas.

Saglabājiet visus drošības norādījumus un instrukcijas turpmākai lietošanai.

Drošība darba vietā

- ▶ **Uzturiet darba vietā tīrību un kārtību un nodrošiniet labu apgaismojumu.** Nekārtīgā darba vietā vai sliktā apgaismojumā var viegli notikt nelaimes gadījums.
- ▶ **Nestrādājiet ar elektroiekārtu sprādzienbīstamā vidē, kur atrodas uzliesmojoši šķidrums, gāzes vai putekļi.** Darbības laikā elektroiekārtas mēdz dzirksteļot, un tas var izraisīt viegli degošu putekļu vai tvaiku aizdegšanos.
- ▶ **Neļaujiet bērniem un nepiederošām personām iekārtas lietošanas laikā tuvoties elektroiekārtai.** Ja tiks novērstā uzmanība, jūs varat zaudēt kontroli pār iekārtu.

Elektrodrošība

- ▶ **Elektroiekārtas kontaktdakšai jāatbilst elektrotīkla kontaktligzdai. Kontaktdakšas konstrukciju nedrīkst nekādā veidā mainīt. Kopā ar elektroiekārtām, kurām ir aizsargzemējums, nedrīkst lietot adapteru spraudņus.** Neizmainītas konstrukcijas kontaktdakša, kas atbilst kontaktligzdai, ļauj samazināt elektrošoka risku.
- ▶ **Darba laikā nepieskarieties saņemtiem priekšmetiem, piemēram, caurulēm, radiatoriem, plītiem vai ledusskapjiem.** Pieskaroties saņemtiem virsmām, pieaug risks saņemt elektrisko triecienu.
- ▶ **Nelietojiet elektroiekārtu lietus laikā, neturiet to mitrumā.** Mitrumam iekļūstot elektroiekārtā, pieaug risks saņemt elektrisko triecienu.

- ▶ **Nenesiet un nepakariniet elektroiekārtu aiz barošanas kabeļa un neraujiet aiz kabeļa, ja vēlaties atvienot iekārtu no elektrotīkla kontaktligzdas. Sargājiet elektrokabeli no karstuma, eļļas, asām šķautnēm un iekārtas kustīgajām daļām. Bojāts vai sapīņķerējis elektrokabelis var kļūt par cēloni elektrošokam.**
- ▶ **Darbinot elektroiekārtu ārpus telpām, izmantojiet tās pievienošanai vienīgi tādus pagarinātājkabeļus, kas ir paredzēti lietošanai brīvā dabā. Lietojot elektrokabeli, kas ir piemērots darbam ārpus telpām, samazinās elektrošoka risks.**
- ▶ **Ja elektroiekārtas izmantošana slāpā vidē ir obligāti nepieciešama, lietojiet bojājumstrāvas aizsargslēdzi. Bojājumstrāvas slēdža lietošana samazina elektrošoka risku.**

Personīgā drošība

- ▶ **Strādājiet ar elektroiekārtu uzmanīgi, darba laikā saglabājiet paškontroli un rīkojieties saskaņā ar veselo saprātu. Ar elektroiekārtu nedrīkst strādāt personas, kas ir nogurušas vai atrodas narkotiku, alkohola vai medikamentu ietekmē. Mirklis neuzmanības, strādājot ar elektroiekārtu, var novest pie nopietnām traumām.**
- ▶ **Izmantojiet individuālos aizsardzības līdzekļus un darba laikā vienmēr nēsājiet aizsargbrilles. Individuālo aizsardzības līdzekļu (putekļu aizsargmaskas, neslidošu apavu un aizsargķiveres vai ausu aizsargu) lietošana atbilstoši elektroiekārtas tipam un veicamā darba raksturam ļauj izvairīties no savainojumiem.**
- ▶ **Nepieļaujiet iekārtas nekontrolētas ieslēgšanās iespēju. Pirms elektroiekārtas pievienošanas, satveršanas vai pārvietošanas pārļiecinieties, ka tā ir izslēgta. Ja iekārtas pārvietošanas laikā pirksts atrodas uz slēdža vai ja ieslēgta iekārta tiek pievienota elektrotīklam, var notikt nelaimes gadījums.**
- ▶ **Pirms elektroiekārtas ieslēgšanas jānoņem visi regulēšanas piederumi un uzgriežņu atslēgas. Regulēšanas piederumi vai uzgriežņu atslēga, kas iekārtas ieslēgšanas brīdī atrodas iekārtā, var radīt traumas.**
- ▶ **Izvairieties no nedabiskām pozām. Darba laikā vienmēr saglabājiet līdzsvaru un nodrošinieties pret paslīdēšanu. Tas atvieglos elektroiekārtas vadību neparedzētās situācijās.**
- ▶ **Izvēlieties darbam piemērotu apģērbu. Darba laikā nenēsājiet brīvi plandošas drēbes un rotaslietas. Netuviniet matus, apģērbu un aizsargcimdus iekārtas kustīgajām daļām. Vaļīgas drēbes, rotaslietas un gari mati var ieķerties iekārtas kustīgajās daļās.**
- ▶ **Ja elektroiekārtas konstrukcija ļauj pievienot putekļu nosūkšanas vai savākšanas ierīci, sekojiet, lai tā būtu pievienota un tiktu darbināta pareizi. Putekļu nosūcēja lietošana samazina putekļu kaitīgo ietekmi.**

Elektroiekārtas lietošana un apkope

- ▶ **Nepārslodojiet elektroiekārtu. Katram darbam izvēlieties piemērotu iekārtu. Elektroiekārta darbosies labāk un drošāk pie nominālās slodzes.**
- ▶ **Nelietojiet elektroiekārtu, ja ir bojāts tās slēdzis. Elektroiekārta, ko nevar ieslēgt un izslēgt, ir bīstama un nekavējoties jānodod remontā.**
- ▶ **Pirms apkopes, regulēšanas vai instrumenta nomainīšanas atvienojiet elektroiekārtas kontaktdakšu no elektrotīkla. Šādi jūs novērsīsiet elektroiekārtas nejaušas ieslēgšanās risku.**
- ▶ **Elektroiekārtu, kas netiek darbināta, uzglabājiet piemērotā vietā. Neļaujiet lietot iekārtu personām, kas nav iepazinušas ar tās funkcijām un izlasījušas šo lietošanas instrukciju. Ja elektroiekārtu lieto nekompetentas personas, tas var apdraudēt cilvēku veselību.**
- ▶ **Rūpīgi veiciet elektroiekārtu apkopi. Pārbaudiet, vai kustīgās daļas darbojas bez traucējumiem un neķeras un vai kāda no daļām nav salauzta vai bojāta un tādējādi netraucē elektroiekārtas nevainojamu darbību. Raugieties, lai pirms iekārtas lietošanas tiktu nomainītas vai saremontētas bojātās daļas. Daudzi nelaimes gadījumi notiek tāpēc, ka elektroiekārtām nav nodrošināta pareiza apkope.**
- ▶ **Griezējinstrumentiem vienmēr jābūt uzasinātiem un tīriem. Rūpīgi kopti griezējinstrumenti ar asām šķautnēm retāk iestrēgst un ir vieglāk vadāmi.**
- ▶ **Lietojiet elektroiekārtu, piederumus, maināmos instrumentus utt. saskaņā ar šiem norādījumiem. Jāņem vērā arī konkrētie darba apstākļi un veicamās operācijas īpatnības. Elektroiekārtu lietošana citiem mērķiem, nekā to ir paredzējis ražotājfirma, ir bīstama un var izraisīt neparedzamas sekas.**

Serviss

- ▶ **Uzdodiet elektroiekārtas remontu veikt tikai kvalificētam personālam, kas izmanto vienīgi oriģinālās rezerves daļas. Tikai tā ir iespējams saglabāt elektroiekārtas funkcionālo drošību.**

2.2 Vispārīgi drošības norādījumi, kas jāievēro, slīpējot, lietojot smilšpapīru, strādājot ar stieplu birstēm, veicot pulēšanas un griešanas darbus

- ▶ **Šī elektroiekārta ir paredzēta slīpēšanai ar ripām un smilšpapīru, kā arī darbam ar stieplu birstēm un abrazīvajai griešanai. Ievērojiet visus drošības norādījumus, instrukcijas, attēlus un datus, kas saņemti kopā ar iekārtu.** Šādu norādījumu neievērošana var kļūt par cēloni elektrotraumām, ugunsgrēkam un / vai smagiem savainojumiem.
- ▶ **Šī elektroiekārta nav paredzēta pulēšanai.** Elektroiekārtas izmantošana mērķiem, kam tā nav paredzēta, var izraisīt bīstamas situācijas un traumas.
- ▶ **Nelietojiet nekādu papildu aprīkojumu, ja tā lietošanu kopā ar konkrēto elektroiekārtu nav paredzējis un ieteicis iekārtas ražotājs.** Tas vien, ka aprīkojumu ir iespējams nostiprināt jūsu elektroiekārtā, vēl nenozīmē, ka tiek garantēta drošība.
- ▶ **Iekārtā nostiprināmā instrumenta pieļaujamajam rotācijas ātrumam jābūt vismaz tikpat lielam kā uz iekārtas norādītajam maksimālajam rotācijas ātrumam.** Ja instrumentu rotācijas ātrums pārsniedz pieļaujamo, tie var salūzt un aizlidot.
- ▶ **Iekārtā nostiprināmā instrumenta ārējam diametram un biezumam jāatbilst norādītajiem elektroiekārtas parametriem.** Instrumentus ar neatbilstīgiem parametriem nav iespējams pietiekami nosegt vai kontrolēt.
- ▶ **Maināmajiem instrumentiem ar vītnes kātu precīzi jāatbilst slīpēšanas vārpstas vītnei. Maināmajiem instrumentiem, kas tiek montēti ar atloksavienojuma palīdzību, instrumenta atveres diametram jāatbilst atloka iestiprināšanas diametram.** Darba instrumenti, kas netiek stiprināti tieši pie elektroiekārtas, var rotēt nevienmērīgi, spēcīgi vibrēt un izraisīt kontroles zudumu.
- ▶ **Nelietojiet bojātas elektroiekārtas. Pirms katras lietošanas reizes pārbaudiet, vai nostiprinājamajiem instrumentiem, piemēram, slīpīpām, nav atdalījušās šķembas un radušās plaisas, slīpēšanas diskiem nav radušās plaisas vai izteiktas nodiluma vai nolietojuma pazīmes un stieplu birstēm nav atdalījušās vai salūzušās atsevišķas stieples. Ja elektroiekārta vai nostiprināmais instruments nokrīt zemē, pārbaudiet, vai nav radušies bojājumi, un šaubu gadījumā lietojiet citu instrumentu. Pēc tam, kad esat instrumentu pārbaudījuši un nostiprinājuši iekārtā, ļaujiet iekārtai vienu minūti darboties ar maksimālo rotācijas ātrumu, nodrošinot, lai ne jūs, ne citas personas neatrastos rotējošā instrumenta kustības zonā.** Ja nostiprinātais instruments ir bojāts, tas vairumā gadījumu salūst jau testa laikā.
- ▶ **Valkājiet individuālo aizsargapriekojumu. Atkarībā no darba veida lietojiet pilnu sejas masku, pūsmasku vai aizsargbrilles. Ja nepieciešams, valkājiet masku ar putekļu filtru, ausiņas vai ausu aizbāžņus, aizsargcimdus vai speciālu priekšautu, kas pasargā no slīpēšanas putekļiem un sīkām materiāla daļiņām.** Sargājiet acis no svešķermeņiem, kas dažādu darbu laikā var atdalīties no apstrādājamā materiāla. Respiratoram vai maskai jānodrošina darba laikā radīto putekļu filtrēšana. Ilgstoša spēcīga trokšņa iedarbība var izraisīt dzirdes traucējumus.
- ▶ **Pievērsiet uzmanību tam, lai darba zonai netuvotos citi cilvēki. Visiem, kas uzturas darba zonā, jāvalkā atbilstošs individuālais aizsargapriekojums.** Apstrādājamā materiāla šķembas vai salūzuša instrumenta daļas var apdraudēt cilvēkus arī ārpus tiešās darba veikšanas zonas.
- ▶ **Ja pastāv iespēja, ka instrumenti var skart apslēptus elektriskos vadus vai pašas elektroiekārtas barošanas kabeli, elektroiekārta vienmēr jātur tikai aiz izolētajām rokturu virsmām.** Saskaroties ar spriegumam pieslēgtiem vadiem, spriegums tiek novadīts uz iekārtas metāla daļām, radot elektrošoka risku.
- ▶ **Sargājiet iekārtas barošanas kabeli no rotējošiem instrumentiem.** Ja jūs zaudējat kontroli pār iekārtu, instruments var pārraut vai aizķert barošanas kabeli, kā rezultātā jūsu roka var tikt ierauta instrumenta darbības zonā un saskarties ar to.
- ▶ **Nekad nenolieciet iekārtu, kamēr nav pilnībā apstājusies tajā nostiprinātā instrumenta kustība.** Rotējošais instruments var saskarties ar virsmu, uz kuras novietota iekārta, un jūs zaudēsiet kontroli pār elektroiekārtu.
- ▶ **Nekādā gadījumā nepārnēsājiet iedarbinātu elektroiekārtu.** Rotējošais darba instruments var nejausī nonākt saskarē ar jūsu apģērbu un izraisīt traumas.
- ▶ **Regulāri iztīriet elektroiekārtas ventilācijas atveres.** Motora ventilators ierauj putekļus iekārtas korpusā, tādēļ pastiprināta metāla putekļu uzkrāšanās var mazināt iekārtas elektrodrošību.
- ▶ **Nelietojiet elektroiekārtu degošu materiālu tuvumā.** Dzirksteles var izraisīt aizdegšanos.
- ▶ **Nelietojiet iekārtā darba instrumentus, kam nepieciešama dzesēšanas emulsija.** Ūdens vai citu dzesēšanas šķidrumu lietošana var kļūt par cēloni elektrošokam.

Atsitiens un ar to saistītie drošības norādījumi

Atsitiens ir negaidīta reakcija uz rotējoša instrumenta, piemēram, slīpīpas, pulēšanas diska vai tērauda birstes u.c., iekēršanos vai nobloķēšanos. Ja instruments iekēras vai nobloķējas, nekavējoties tiek apstādināta tā

rotācijas kustība. Tā rezultātā nepietiekami kontrolēta elektroiekārta tiek pakļauta straujam paātrinājuma triecienam, kas darbojas pretēji rotējošā instrumenta kustības virzienam.

Piemēram, ja slīripa iekeras apstrādājamā materiālā vai nobloķējas, materiālā iegremdētā ripas mala var iestrēgt, izraisot slīripas izlaušanu un radot atsietu. Šādā gadījumā slīripas kustība ir pārvērsta pret iekārtas lietotāju vai pretējā virzienā – atkarībā no slīripas rotācijas virziena nobloķēšanās vietā. Rezultātā slīripa var arī salūzt.

Atsietis ir nepareizas vai neatbilstīgas elektroiekārtu izmantošanas sekas. No tā ir iespējams izvairīties, ievērojot turpmāk aprakstītos drošības pasākumus.

- ▶ **Satveriet elektroiekārtu kārtīgi un ieņemiet tādu ķermeņa pozu un turiet rokas tā, lai nepieciešamības gadījumā varētu droši reaģēt uz atsietena spēku. Ja iekārtai ir paredzēts papildu rokturis, tas vienmēr jālieto, lai nodrošinātu maksimālu kontroli pār eventuālo atsietu spēku, ko rada paātrinājums, iekārtai uzņemot apgriezienus. Ja iekārtas lietotājs veic atbilstošus piesardzības pasākumus, viņš spēj adekvāti reaģēt uz atsietena vai paātrinājuma spēkiem.**
- ▶ **Nekādā gadījumā nevēniet rokas rotējošiem instrumentiem.** Atsietena gadījumā instruments var savainot jūsu rokas.
- ▶ **Nostājieties tā, lai jūsu ķermenis neatrastos iespējamā atsietena iedarbības zonā.** Elektroiekārtas piedziņa instrumenta nobloķēšanās gadījumā izraisīs slīripas atsietu pretēji tās kustības virzienam.
- ▶ **Īpaša piesardzība jāievēro, strādājot asu šķautņu un stūru tuvumā u.tml. vietās. Nepieļaujiet iespēju, ka iekārtā nostiprinātais instruments var atsisties atpakaļ no apstrādājamā materiāla un iestrēgt.** Stūros, pie šķautnēm vai atsietšanās gadījumā rotējošajam instrumentam piemīt tendence iestrēgt. Tā rezultātā var zust kontrole pār iekārtu vai rasties spēcīgs atsietiens.
- ▶ **Nelietojiet ķēdes zāģus vai zobainos zāģu asmeņus.** Šādi instrumenti bieži rada atsietu vai mazina kontroli pār elektroiekārtu.

Īpaši drošības norādījumi par slīpēšanu un abrazīvo griešanu

- ▶ **Kopā ar elektroiekārtu izmantojiet tikai konkrētai iekārtai paredzētus slīpēšanas materiālus un kopā ar tiem lietojamo drošības pārsegu.** Slīpēšanas materiālus, kas nav paredzēti konkrētajai elektroiekārtai, nav iespējams pietiekami nodrošināt, tādēļ tie var radīt bīstamas situācijas.
- ▶ **Liekas slīripas jāuzmontē tā, lai slīpēšanas plakne nebūtu izvirzīta ārpus drošības pārsega malas.** Ja slīripa nav uzmontēta pareizi un ir izvirzīta ārpus drošības pārsega malas, to nav iespējams aizsardzības nolūkā pietiekami aizsegt.
- ▶ **Drošības pārsegam jābūt kārtīgi nostiprinātam pie elektroiekārtas un, lai garantētu maksimālu drošību, iestatītam tā, lai iespējami neliela slīpēšanas instrumenta daļa būtu vaļējā veidā pārvērsta pret iekārtas lietotāju.** Drošības pārsegs palīdz pasargāt iekārtas lietotāju no lidojošām atlūzām, nejaušas saskares ar slīpēšanas instrumentu, kā arī dzirkstelēm, kas var izraisīt apģērba aizdegšanos.
- ▶ **Slīpēšanas materiālus drīkst izmantot tikai norādītajiem lietojuma veidiem. Piemēram: nelietojiet griezējripas slīpēšanai.** Griezējripas ir paredzētas materiāla kārtas noņemšanai ar ripas malu. Ja uz šādiem slīpēšanas materiāliem iedarbojas spēks no sāniem, tie var salūzt.
- ▶ **Izvēlētās slīripas nostiprināšanai vienmēr izmantojiet nebojātus fiksācijas atlokus ar atbilstīgiem izmēriem un formu.** Piemēroti atloki pareizi atbalsta slīripu un tādējādi samazina ripas salūšanas risku. Griezējripu nostiprināšanai paredzētie fiksācijas atloki var atšķīrties no citu slīripu atloka stiprinājumiem.
- ▶ **Neizmantojiet nolietotas slīripas, kas pirms tam izmantotas kopā ar lielākām elektroiekārtām.** Lielākā izmēra elektroiekārtu slīripas nav paredzētas mazo elektroiekārtu lielajam rotācijas ātrumam un tādēļ var salūzt.

Citi īpaši drošības norādījumi par abrazīvo griešanu

- ▶ **Nepieļaujiet griezējripas nobloķēšanos un neizdariet uz to pārāk lielu spiedienu. Neveiciet pārmērīgi dziļus griezumus.** Griezējripas pārslodze palielina spēkus, kas uz to iedarbojas, un sasvēršanās vai nobloķēšanās iespēju, kā rezultātā atbilstoši palielinās arī atsietena un slīpēšanas materiāla salūšanas risks.
- ▶ **Izvairieties uzturēties rotējošās griezējripas priekšpusē un aiz tās.** Ja jūs virzāt griezējripu apstrādājamā materiālā tieši prom no sevis, atsietena gadījumā elektroiekārtas centrālās spēka iedarbībā tiks uzgrūsta jūsu virsū.
- ▶ **Ja griezējripa iestrēgst vai ja vēlaties pārtraukt darbu, izslēdziet iekārtu un turiet to mierīgi, līdz ripas rotācija pilnībā apstājas. Nekādā gadījumā nemēģiniet izvilkēt griezējripu no griezuma vietas, kamēr tā vēl rotē, jo tas var izraisīt atsietu.** Atrodiet un novērsiet iestrēgšanas cēloni.
- ▶ **Nemēģiniet no jauna ieslēgt iekārtu, kamēr instruments atrodas materiālā. Vispirms ļaujiet griezējripai sasniegt pilnu apgriezību skaitu un tikai pēc tam varat uzmanīgi turpināt griezumu.** Pretējā gadījumā ripa var iestrēgt, atlekt no apstrādājamā materiāla un izraisīt atsietu.
- ▶ **Lai novērstu iestrēgšanas griezējripas atsietena risku, plāksnes vai citas liela izmēra apstrādājamās detaļas atbilstoši jāatbalsta.** Liela izmēra detaļas var izlikties pašas no sava svara. Detaļa jāatbalsta abās ripas pusēs, turklāt gan griezuma tuvumā, gan pie ārmaslas.

- ▶ **Ievērojiet īpašu piesardzību, izdarot "iegremdētus iegriezumus" esošās sienās vai citās neparedzamās vietās.** Iegremdēšanas laikā griezējripa var saskarties ar gāzes vai ūdensvada caurulēm, elektroinstalācijām vai citiem iestrādātiem objektiem un izraisīt atsitieni.

Īpaši drošības norādījumi par slīpēšanu ar smilšpapīru

- ▶ **Ievērojiet ražotāja norādījumus par smilšpapīra ripu izmēriem un nelietojiet pārāk liela izmēra smilšpapīra ripas.** Ja smilšpapīra izmēri pārsniedz slīpmašīnas diska izmērus, iespējamas traumas, smilšpapīra ripas saplīšana vai iekārtas atsitieni.

Īpaši drošības norādījumi par darbu ar stieplu birstēm

- ▶ **Nemiet vērā, ka no stieplu birstēm arī parastas lietošanas laikā atdalās stieples gabaliņi. Nepārslogojiet stieples, izdarot uz birsti pārāk spēcīgu spiedienu.** Atdalījušies stieples gabaliņi var iedurties plānā apģērbā un/vai ādā.
- ▶ **Ja ir paredzēts lietot drošības pārsegu, neļaujiet tam nonākt saskarē ar stieplu birsti.** Diskveida un kausveida birstēm piespiešanas spiediena un centrālās spēku iedarbībā var palielināties diametrs.

2.3 Papildnorādījumi par drošību

Personiskā drošība

- ▶ Lietojiet izstrādājumu tikai tad, ja tas ir nevainojamā tehniskā stāvoklī.
- ▶ Nekādā gadījumā neveiciet ar iekārtu neatļautas manipulācijas un nemēģiniet to pārveidot.
- ▶ Vienmēr turiet iekārtu ar abām rokām aiz tam paredzētajiem rokturiem. Raugieties, lai rokturi vienmēr būtu sausi un tīri.
- ▶ Izvairieties no saskares ar rotējošām daļām. Traumu risks!
- ▶ Iekārtas lietošanas laikā valkājiet piemērotas aizsargbrilles, aizsargķiveri, ausu aizsargus, aizsargcimdus un vieglu elpceļu aizsardzības aprīkojumu.
- ▶ Pirms darba sākšanas noskaidrojiet darba laikā radīto putekļu bīstamības kategoriju. Lietojiet celtniecības putekļsūcēju ar oficiālas sertifikācijas ietvaros piešķirtu drošības klasifikāciju, kas atbilst vietējiem putekļu ietekmes ierobežošanas normatīviem. Putekļi, ko rada tādi materiāli kā, piemēram, svīnu saturoša krāsa, daži koksnes veidi, betons / mūrīši / kvarcu saturoši akmeņi, minerāli un metāls, var būt kaitīgi veselībai.
- ▶ Nodrošiniet darba vietā labu ventilāciju un, ja nepieciešams, valkājiet elpceļu aizsargmasku, kas aizsargā pret attiecīgā veida putekļiem. Saskaņā ar šiem putekļiem vai to ieelpošana var izraisīt lietotāja vai citu tuvumā esošo personu alerģiskas reakcijas un/vai elpceļu saslimšanas. Noteikti putekļu veidi, piemēram, ozola un skābarža koksnes putekļi, tiek uzskatīti par kancerogēniem – jo īpaši kopā ar kokapstrādē izmantojamām vielām (hromātiem, koksnes aizsarglīdzekļiem). Azbestu saturošus materiālus drīkst apstrādāt tikai kompetenti speciālisti.
- ▶ Darba pārtraukumos izpildiet pirkstu vingrinājumus, kas uzlabo asinsriti. Ilgstoša darba gadījumā vibrācija var radīt traucējumus pirkstu, roku vai plaukstu locītavu asinsvadu un nervu sistēmas funkcijās.

Elektrodrošība

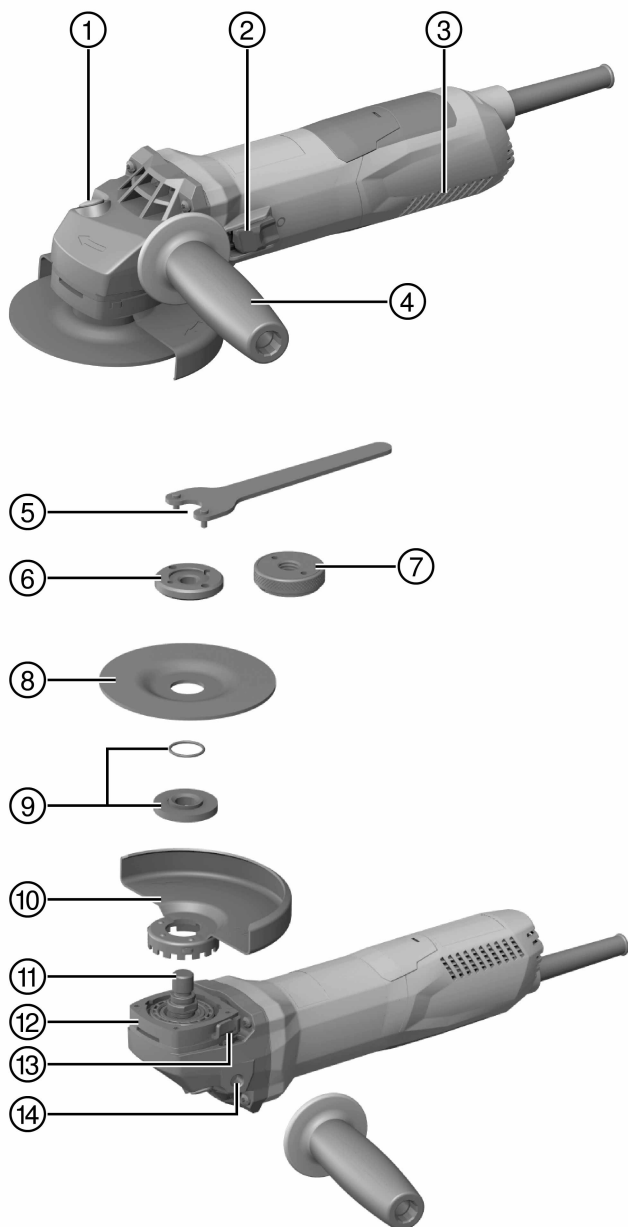
- ▶ Pirms darba sākšanas pārbaudiet, vai darba zonā neatrodas neseģti elektrības vadi, gāzes vai ūdensapgādes caurules. Nejausi sabojājot zem sprieguma esošus vadus, iekārtas ārējās metāla daļas var izraisīt elektrošoku.
- ▶ Ja darba laikā tiek bojāts enerģijas padeves vai pagarinātāja kabelis, neaiztieciot to. Atvienojiet iekārtu no elektrotīkla. Regulāri pārbaudiet iekārtas barošanas kabeli un nepieciešamības gadījumā uzdodiet **Hilti** servisam veikt tā nomaiņu. Regulāri pārbaudiet pagarinātājkabeļus un bojājumu gadījumā nomainiet tos.

Rūpīga elektroiekārtu lietošana un apkope

- ▶ Nelietojiet griezējripas raupjajai slīpēšanai.
- ▶ Pirms darba instrumenta ar integrēto vītņi montāžas noņemiet no vārpstas fiksācijas atloku.
- ▶ Stingri pievelciet darba instrumentu un atloka stiprinājumu. Ja darba instruments un atloka stiprinājums netiek stingri pievilkti, pastāv iespēja, ka pēc izslēgšanas darba instruments iekārtas motora bremzēšanas rezultātā atdalās no vārpstas.
- ▶ Ievērojiet ražotāja norādījumus par slīpripu lietošanu un uzglabāšanu.

3 Apraksts

3.1 Izstrādājuma pārskats



- | | |
|---|--|
| ① Vārpstas bloķēšanas taustiņš | ⑧ Abrazīvā griezējripa / raupjās slīpēšanas ripa |
| ② Ieslēgšanas un izslēgšanas slēdzis | ⑨ Fiksācijas atloks ar apaļa šķērsriezuma gredzenu |
| ③ Ventilācijas atveres | ⑩ Drošības pārsegs |
| ④ Vibrāciju slāpējošs sānu rokturis | ⑪ Vārpsta |
| ⑤ Fiksācijas atslēga | ⑫ Ātrā fiksācija |
| ⑥ Fiksācijas uzgrieznis | ⑬ Pārsega atbloķēšanas taustiņš |
| ⑦ Ātrās fiksācijas uzgrieznis Kwik lock (opcija) | ⑭ Ieliktnis ar vītni rokturim |

3.2 Nosacījumiem atbilstīga lietošana

Aprakstītais izstrādājums ir manuāli vadāma leņķa slīpmašīna ar elektrisko barošanu. Tā ir paredzēta metāla un minerālu materiālu abrazīvai griešanai un raupjai slīpēšanai, apstrādei ar birsti, slīpēšanai ar smilšpapīru, kā arī fižu urbšanai, nepievadot ūdeni.

Iekārtu drīkst darbināt tikai ar uz identifikācijas datu plāksnītes norādīto tīkla spriegumu un frekvenci.

- Minerālu materiālu abrazīvā griešana, rievošana un slīpēšana ir atļauta tikai tad, ja tiek lietots atbilstīgs drošības pārsegs ar priekšējo aizsargu.
- Apstrādājot minerālus materiālus, piemēram, betonu vai akmeni, jāizmanto putekļu nosūkšanas pārsegs ar atbilstīgu **Hilti** sistēmas putekļu nosūcēju.

3.3 Piegādes komplektācija

Leņķa slīpmašīna, sānu rokturis, standarta drošības pārsegs, priekšējais pārsegs, fiksācijas atloks, fiksācijas uzgrieznis, fiksācijas atslēga, lietošanas instrukcija.

Citus šim izstrādājumam izmantojamus sistēmas produktus meklējiet **Hilti Store** vai tīmekļvietnē: www.hilti.group | ASV: www.hilti.com.

3.4 Iedarbošanās strāvas ierobežojums

Pateicoties elektroniskajam iedarbošanās strāvas ierobežojumam, ieslēgšanās strāva tiek samazināta, lai nepieļautu tīkla drošinātāju aktivēšanu. Tādējādi tiek novērsts rāviens iekārtas iedarbošanās brīdī.

3.5 Konstantās darbības elektronika / apgriezienu regulēšanas elektronika

Elektriskā rotācijas ātruma regulēšana saglabā apgriezienu skaitu starp tukšgaitu un darbību pie slodzes gandrīz konstantu. Tas nodrošina optimālu materiāla apstrādi ar konstantu darba rotācijas ātrumu.

3.6 Active Torque Control (ATC)

Elektronika identificē gaidāmu ripas iestrēgšanu un izslēdz iekārtu, lai nepieļautu vārpstas tālāku griešanos. Ja ir nostrādājusi ATC sistēma, ieslēdziet iekārtu no jauna. Lai to izdarītu, atļaidiet ieslēgšanas / izslēgšanas slēdzi un pēc tam nospiediet to vēlreiz.



Ja ATC sistēma nedarbojas, iekārtu var darbināt tikai ar ievērojami samazinātu rotācijas ātrumu un griezes momentu. Nododiet iekārtu **Hilti** servisā pārbaudes veikšanai.

3.7 Atkārtotas ieslēgšanās novēršana

Ja ir nobloķēts ieslēgšanas / izslēgšanas slēdzis, iekārta pēc sprieguma padeves pārtraukuma neieslēdzas automātiski. Ieslēgšanas / izslēgšanas slēdzis vispirms jāatbrīvo un pēc tam jānospiež vēlreiz.

3.8 Iekārtas termiskā aizsardzība

Motora termiskās aizsardzības sistēma kontrolē ieejas strāvu un motora sasilšanas procesu, tādējādi pasargājot iekārtu no pārkaršanas.

Ja pārāk liela piespiešanas spēka rezultātā notiek motora pārslodze, motora jauda ievērojami samazinās vai iekārtas darbība apstājas pavisam. Ieteicams nepieļaut pilnīgu apstāšanos. Iekārtas pieļaujamā pārslodze nav izsakāma kā konkrēts lielums, bet ir atkarīga no motora temperatūras.

3.9 Priekšējais pārsegs ar aizsargu



Apstrādājot metāla materiālus, raupjajai slīpēšanai ar taisnām slīpripām un griešanai ar abrazīvajām griezējripām jālieto standarta drošības pārsegs ar priekšējo pārsegu.

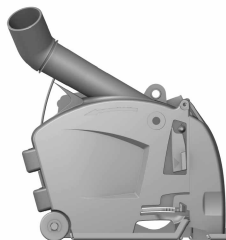
3.10 Putekļu pārsegs (slīpēšanai) DG-EX 125/5" (papildaprīkojums)



Slīpēšanas sistēma ir izmantojama, lai ar to tikai atsevišķos gadījumos slīpētu minerālus materiālus, izmantojot kausveida dimanta slīpripas.

UZMANĪBU! Apstrādājot metālus, šī pārsega lietošana ir aizliegta.

3.11 Putekļu pārsegs (rievošanai) DC-EX 125/5"M (papildaprīkojums)



Minerālu materiālu abrazīvās griešanas un rievošanas darbus drīkst veikt tikai ar uzmontētu putekļu pārsegu.

UZMANĪBU! Apstrādājot metālus, šī pārsega lietošana ir aizliegta.



Mūra un betona abrazīvajai griešanai jālieto putekļu pārsegs (griešanai) DC-EX 125/5°C.

UZMANĪBU! Apstrādājot metālus, šī pārsega lietošana ir aizliegta.

4 Patēriņa materiāli

Atļauts izmantot tikai ripas ar sintētisko sveķu saistvielu un šķiedru armējumu, kas paredzētas maks. Ø 125 mm, rotācijas ātrumam vismaz 11500 apgr./min un aploces ātrumam 80 m/s.

Raupjās slīpēšanas ripas biežumam jābūt maks. 6,4 mm un abrazīvās griezējriņas biežumam - maks. 3 mm.

UZMANĪBU! Veicot griešanu un rievšanu ar abrazīvajām griezējriņām, vienmēr lietojiet standarta drošības pārsegu ar papildu priekšējo aizsargu.

Ripas

	Lietošana	Saīsinājums	Virsmā
Abrazīva griezējriņa	Griešana, rievošana	AC-D	metāla
Dimanta griezējriņa	Griešana, rievošana	DC-TP, DC-D (SPX, SP, P)	minerāla
Abrazīva raupjās slīpēšanas riņa	Raupjā slīpēšana	AG-D, AF-D, AN-D	metāla
Dimanta raupjās slīpēšanas riņa	Raupjā slīpēšana	DG-CW (SPX, SP, P)	minerāla
Stieplju birste	Stieplju birstes	3CS, 4CS, 3SS, 4SS	metāla
Dimanta vainagurbis	Fližu urbšana	DD-M14	minerāla
Šķiedras riņa	Raupjā slīpēšana	AP-D	metāla

Ripu atbilstība izmantojamajam aprīkojumam

Poz.	Aprīkojums	AC-D	AG-D, AF-D, AN-D	DG-CW (SPX, SP, P)	DC-TP, DC-D (SPX, SP, P)	AP-D	3CS, 4CS, 3SS, 4SS, DD-M14
A	Drošības pārsegs	X	X	X	X	X	X
B	Priekšējais pārsegs (kopā ar A)	X	—	—	X	—	—
C	Putekļu pārsegs (slīpēšanai) DG-EX 125/5"	—	—	X	—	—	—
D	Putekļu pārsegs (griešanai) DC-EX 125/5°C (kopā ar A)	—	—	—	X	—	—
E	Putekļu pārsegs (rievošanai) DC-EX 125/5"M	—	—	—	X	—	—

Poz.	Aprīkojums	AC-D	AG-D, AF-D, AN-D	DG-CW (SPX, SP, P)	DC-TP, DC-D (SPX, SP, P)	AP-D	3CS, 4CS, 3SS, 4SS, DD-M14
F	Adapters DC-EX SL (kopā ar E)	—	—	—	X	—	—
G	Sānu rokturis	X	X	X	X	X	X
H	Stīpas rokturis DCBG 125 (opcija pie G)	X	X	X	X	X	X
I	Fiksācijas uzgrieznis	X	X	X	X	—	—
J	Fiksācijas atloks	X	X	X	X	—	—
K	Kwik lock (opcija pie I)	X	X	—	X	—	—
L	Fiksācijas uzgrieznis šķiedras rīpai	—	—	—	—	X	—
M	Atbalsta disks	—	—	—	—	X	—

5 Tehniskie parametri



Nominālā sprieguma, nominālās strāvas, frekvences un/vai nominālās patērējamās jaudas parametri ir norādīti attiecīgajai valstij paredzētajā identifikācijas datu plāksnītē.

Ja šīs iekārtas darbināšanai izmanto ģeneratoru vai transformatoru, tā izejas jaudai jābūt vismaz divreiz lielāka par nominālo ieejas jaudu, kas norādīta iekārtas identifikācijas datu plāksnītē. Transformatora vai ģenerātoru darba spriegumam vienmēr jābūt iekārtas nominālā sprieguma diapazonā ar pielaidi +5% vai -15%.

	AG 125-13S
Nominālais apgriezienu skaits	11 500 apgr./min
Ripas maksimālais diametrs	125 mm
Vītnes diametrs	M14
Vītnes garums	22 mm
Svars saskaņā ar EPTA procedūru 01	2,3 kg

5.1 Informācija par troksni un vibrāciju saskaņā ar EN 60745

Šajās instrukcijās norādītie lielumi, kas raksturo skaņas spiedienu un vibrāciju, ir noteikti ar standartizētas mērījumu metodes palīdzību, un tos var izmantot elektroiekārtu savstarpējai salīdzināšanai. Tos var izmantot arī trokšņa un vibrācijas iedarbības pagaidu novērtējumam. Norādītie parametri attiecas uz elektroiekārtas galvenajiem lietošanas veidiem. Taču, ja elektroiekārta tiek izmantota citos nolūkos, ar citiem maināmajiem instrumentiem vai netiek nodrošināta pietiekama tās apkope, parametri var atšķirties no norādītajiem. Tas var ievērojami palielināt trokšņa un vibrācijas iedarbību visā darba laikā. Lai precīzi novērtētu iedarbību, jāņem vērā arī laiks, cik ilgi iekārta ir izslēgta vai ir ieslēgta, taču faktiski netiek darbināta. Tas var būtiski samazināt iedarbību kopējā darba laikā. Jāparedz papildu drošības pasākumi, lai aizsargātu iekārtas lietotāju pret trokšņa un/vai vibrācijas iedarbību, piemēram, elektroiekārtas un maināmo instrumentu apkope, roku turēšana siltumā, darba procesu organizācija.

Skaņas emisijas rādītāji

	AG 125-13S
Skaņas jaudas līmenis (L_{WA})	103 dB(A)
Skaņas spiediena līmenis (L_{pA})	92 dB(A)
Skaņas spiediena līmeņa pielaidē (K_{pA})	3 dB(A)

Kopējie vibrācijas rādītāji

	AG 125-13S
Virsmas slīpēšana, izmantojot vibrāciju slāpējošo rokturi ($a_{h,AG}$)	4,9 m/s ²
Slīpēšana ar smilšpapīru ($a_{h,DS}$)	2,4 m/s ²
Iespējamā kļūda (K)	1,5 m/s ²

6 Lietošanas uzsākšana

IEVĒROT PIESARDZĪBU!

Traumu risks. Maināmais instruments var būt karsts vai ar asām malām.

- ▶ Montāžas, demontāžas, iestatīšanas un traucējumu novēršanas darbu laikā valkājiet aizsargcimdus.

6.1 Sānu roktura montāža

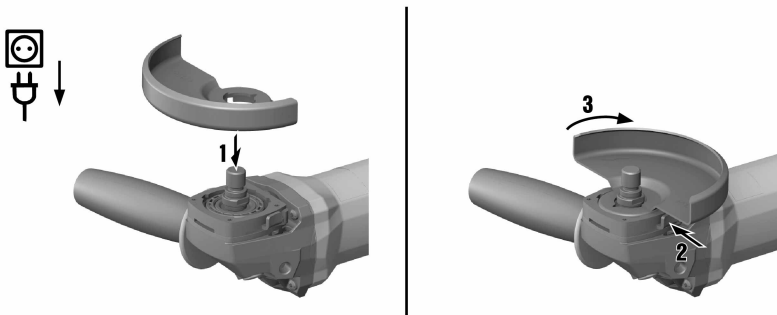
- ▶ Ieskrūvējiet sānu rokturi vienā no paredzētajiem vītņotajiem ieliktniem.

6.2 Drošības pārsegs

- ▶ Ievērojiet attiecīgā drošības pārsega montāžas instrukciju.

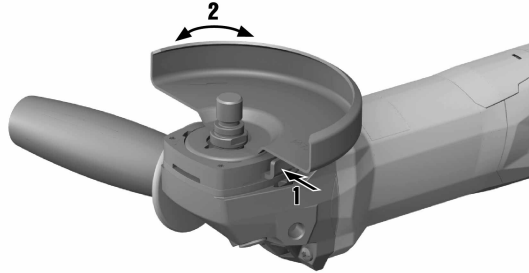
6.2.1 Drošības pārsega montāža

Drošības pārsega kodēšanas mehānisms nodrošina, lai būtu iespējams piemontēt tikai konkrētai iekārtai atbilstīgu drošības pārsegu. Bez tam kodēšanas tapa neļauj drošības pārsegam uzkrīst uz instrumenta.



1. Uzlieciet drošības pārsegu uz vārpstas sašaurinājuma tā, lai trīsstūra atzīmes uz iekārtas un uz pārsega būtu novietotas viena otrai pretī.
2. Uzspiediet drošības pārsegu uz vārpstas sašaurinājuma.
3. Pārvarot atsperes spēku, uzspiediet pārsegu uz vārpstas sašaurinājuma un pagrieziet to vajadzīgajā pozīcijā, līdz tas nofiksējas.
 - ◀ Pārsega atbloķēšanas poga atlec atpakaļ.

6.2.2 Drošības pārsega pozīcijas maiņa

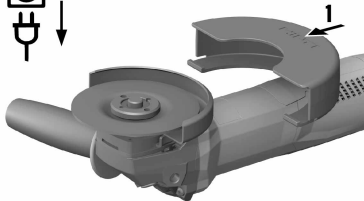


- Pārvarot atsperes spēku, uzspiediet pārsegu uz vārpstas sašaurinājuma un pagrieziet to vajadzīgajā pozīcijā, līdz tas nofiksējas.

6.2.3 Drošības pārsega demontāža

1. Nospiediet pārsega atbloķēšanas taustiņu un pagrieziet pārsegu tā, lai trīsstūra atzīmes uz iekārtas un uz pārsega būtu novietotas viena otrai pretī.
2. Noceliet pārsegu.

6.3 Priekšējā pārsega montāža un demontāža



1. Uzlieciet priekšējo pārsegu ar slēgto pusi uz standarta drošības pārsega, līdz tas nofiksējas.
2. Lai veiktu demontāžu, atveriet priekšējā pārsega fiksāciju un noņemiet priekšējo pārsegu no standarta drošības pārsega.

6.4 Ripu montāža un demontāža

IEVĒROT PIESARDZĪBU!

Traumu risks. Darba instruments var spēcīgi sakarst.

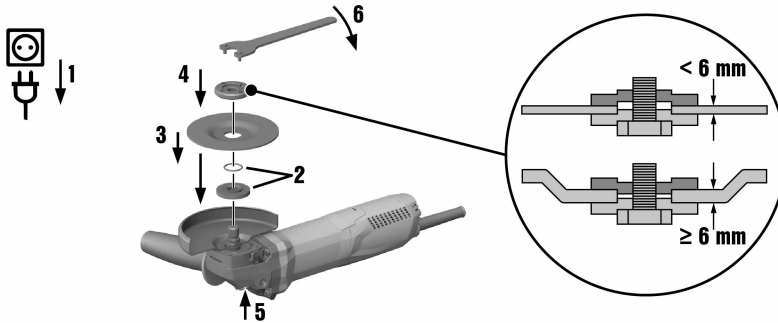
- Darba instrumenta nomaiņas laikā valkājiet aizsargcimdus.



Dimanta slīpripas jāmaina, līdzko ievērojami samazinās griešanas vai slīpēšanas efektivitāte. Kopumā ņemot, tas parasti notiek tad, kad dimanta segmentu augstums ir kļuvis mazāks nekā 2 mm (1/16"). Pārējo tipu ripas jāmaina, līdzko ievērojami samazinās griešanas efektivitāte vai citas leņķa slīpmašīnas daļas (izņemot slīpripi) nonāk saskarē ar apstrādājamo materiālu.

Abrazīvās ripas jāmaina, kad beidzas to derīguma termiņš.

6.4.1 Slīripas montāža



1. Atvienojiet iekārtu no elektrotīkla.
2. Pārbaudiet, vai apaļā šķērs griezuma blīvredzens atrodas fiksācijas atlokā un nav bojāts.

Rezultāts

Apaļā šķērs griezuma blīvredzens ir bojāts.

Apaļā šķērs griezuma blīvredzens neatrodas fiksācijas atlokā.

- Ievietojiet jaunu apaļā šķērs griezuma blīvredzenu.

3. Uzlieciet fiksācijas atloku uz vārpstas.
4. Uzlieciet slīrpiņu.
5. Uzskrūvējiet fiksācijas uzgriezni atbilstīgi lietojamajam darba instrumentam.
6. Nospiediet vārpstas bloķēšanas taustiņu un turiet to nospiestu.
7. Ar fiksācijas atslēgu pievelciet fiksācijas uzgriezni, pēc tam atlaidiet vārpstas bloķēšanas taustiņu un noņemiet fiksācijas atslēgu.

6.4.2 Slīripas demontāža

1. Atvienojiet iekārtu no elektrotīkla.

IEVĒROT PIESARDZĪBU!

Salūšanas un bojājumu risks. Ja vārpstas bloķēšanas taustiņš tiek nospiests, kad vārpsta griežas, var atbrīvoties maināmā darba instrumenta fiksācija.

- Spiediet vārpstas bloķēšanas taustiņu tikai tad, kad vārpsta neatrodas kustībā.
2. Nospiediet vārpstas bloķēšanas taustiņu un turiet to nospiestu.
 3. Atbrīvojiet fiksācijas uzgriezni, uzliekot uz tā fiksācijas atslēgu un pagriežot pretēji pulksteņrādītāja kustības virzienam.
 4. Atlaidiet vārpstas bloķēšanas taustiņu un noņemiet slīrpiņu.

6.4.3 Slīripas ar ātrās fiksācijas uzgriezni **Kwik lock** montāža

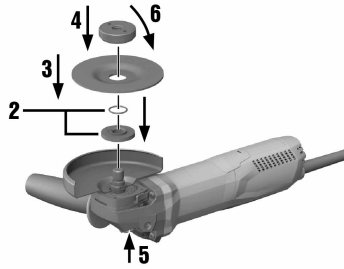
IEVĒROT PIESARDZĪBU!

Salūšanas risks. Spēcīgs nodilums var izraisīt ātrās fiksācijas uzgriežņa **Kwik lock** salūšanu.

- Raugieties, lai ātrās fiksācijas uzgrieznis **Kwik lock** nenonāktu saskarē ar apstrādājamo virsmu.
- Nelietojiet bojātu ātrās fiksācijas uzgriezni **Kwik lock**.



Fiksācijas uzgriežņa vietā pēc izvēles var lietot ātrās fiksācijas uzgriezni **Kwik lock**. Tas ļauj veikt slīrpiņu nomaiņu bez papildu instrumentu palīdzības.



1. Atvienojiet iekārtu no elektrotīkla.
2. Notīriet fiksācijas atloku un ātrās fiksācijas uzgriezni.
3. Pārbaudiet, vai apaļā šķērsgriezuma blīvģredzens atrodas fiksācijas atlokā un nav bojāts.

Rezultāts

Apaļā šķērsgriezuma blīvģredzens ir bojāts.

Apaļā šķērsgriezuma blīvģredzens neatrodas fiksācijas atlokā.

- ▶ Ievietojiet jaunu apaļā šķērsgriezuma blīvģredzenu.
4. Uzlieciet fiksācijas atloku uz vārpstas.
 5. Uzlieciet slīpripu.
 6. Uzskrūvējiet ātrās fiksācijas uzgriezni **Kwik lock**, līdz tas atduras pret ripu.
 - ◀ Uzskrūvētā stāvoklī ir redzams uzraksts **Kwik lock**.
 7. Nospiediet vārpstas bloķēšanas taustiņu un turiet to nospiestu.
 8. Ar roku turpiniet spēcīgi griezt slīpripu pulksteņrādītāja kustības virzienā, līdz ātrās fiksācijas uzgriezni **Kwik lock** ir stingri pievilks, un pēc tam atļaidiet vārpstas bloķēšanas taustiņu.

6.4.4 Slīpripas ar ātrās fiksācijas uzgriezni **Kwik lock** demontāža

1. Atvienojiet iekārtu no elektrotīkla.

IEVĒROT PIESARDZĪBU!

Salūšanas un bojājumu risks. Ja vārpstas bloķēšanas taustiņš tiek nospiests, kad vārpsta griežas, var atbrīvoties maināmā darba instrumenta fiksācija.

- ▶ Spiediet vārpstas bloķēšanas taustiņu tikai tad, kad vārpsta neatrodas kustībā.

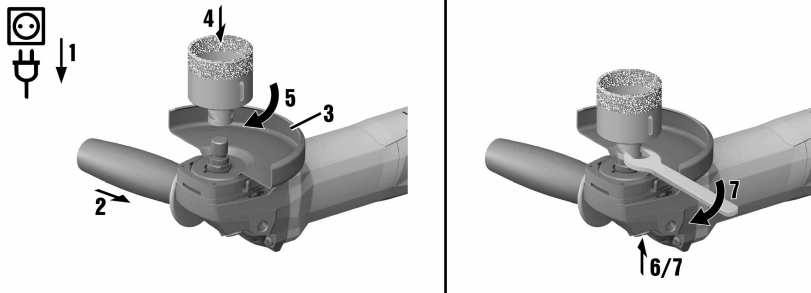
2. Nospiediet vārpstas bloķēšanas taustiņu un turiet to nospiestu.
3. Atskrūvējiet ātrās fiksācijas uzgriezni **Kwik lock**, ar roku pagriežot to pretēji pulksteņrādītāja kustības virzienam.
4. Ja ātrās fiksācijas uzgriezni **Kwik lock** ar roku neizdodas atskrūvēt, uzlieciet uz ātrās fiksācijas uzgriežņa fiksācijas atslēgu un pagriežiet to pretēji pulksteņrādītāja kustības virzienam.



Lai nesabojātu ātrās fiksācijas uzgriezni **Kwik lock**, nekādā gadījumā nelietojiet cauruļatslēgu.

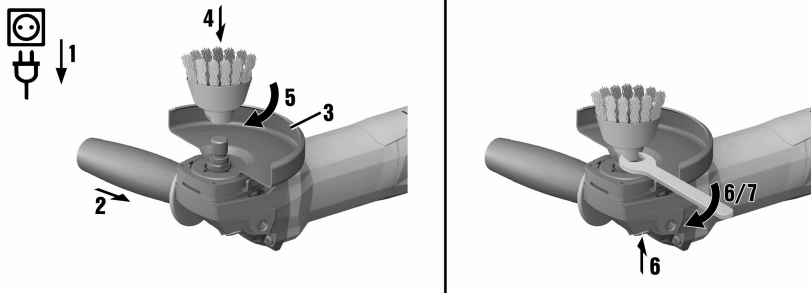
5. Atļaidiet vārpstas bloķēšanas taustiņu un noņemiet slīpripu.

6.5 Vainagurbja montāža



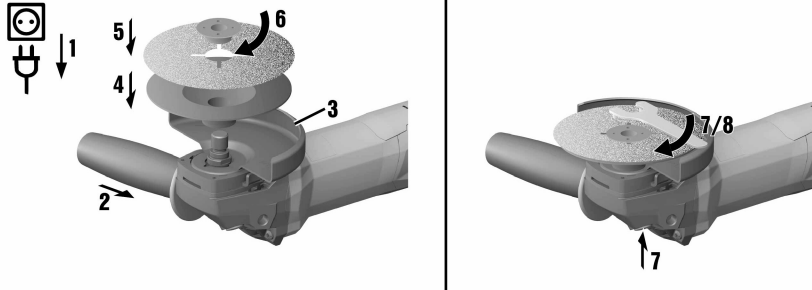
1. Atvienojiet iekārtu no elektrotīkla.
2. Piemontējiet atpakaļ vietā sānu rokturi. → Lappuse 14
3. Piemontējiet drošības pārsegu. → Lappuse 14
4. Uzlieciet vainagurbi un pievelciet to ar roku.
5. Nospiediet vārpstas bloķēšanas taustiņu un turiet to nospiestu.
6. Pievelciet vainagurbi ar atbilstīgas dakšatslēgas palīdzību.
7. Pēc tam atlaidiet vārpstas bloķēšanas taustiņu un noņemiet dakšatslēgu.

6.6 Stieple birstes montāža



1. Atvienojiet iekārtu no elektrotīkla.
2. Piemontējiet atpakaļ vietā sānu rokturi. → Lappuse 14
3. Piemontējiet drošības pārsegu. → Lappuse 14
4. Uzlieciet stieple birsti un pievelciet to ar roku.
5. Nospiediet vārpstas bloķēšanas taustiņu un turiet to nospiestu.
6. Pievelciet stieple birsti ar atbilstīgas dakšatslēgas palīdzību.
7. Pēc tam atlaidiet vārpstas bloķēšanas taustiņu un noņemiet dakšatslēgu.

6.7 Šķiedras ripas montāža



1. Atvienojiet iekārtu no elektrotīkla.
2. Piemontējiet atpakaļ vietā sānu rokturi. → Lappuse 14
3. Piemontējiet drošības pārsegu. → Lappuse 14
4. Uzlieciet atbalsta disku un šķiedras ripu, uzskrūvējiet un pievelciet fiksācijas uzgriezni.
5. Nospiediet vārpstas bloķēšanas taustiņu un turiet to nospiestu.
6. Ar fiksācijas atslēgu pievelciet fiksācijas uzgriezni, pēc tam atlaidiet vārpstas bloķēšanas taustiņu un noņemiet fiksācijas atslēgu.

7 Darbs

BRĪDINĀJUMS!

Bojāta kabeļa izraisīts apdraudējums! Ja darba laikā tiek bojāts barošanas kabelis vai pagarinātājkabelis, neaizietiet to. Nekavējoties atvienojiet kontaktdakšu no kontaktligzdas.

- ▶ Regulāri pārbaudiet iekārtas barošanas kabeli un nepieciešamības gadījumā nododiet to kompetentam speciālistam remonta vai nomainīšanas veikšanai.

Regulāri pārbaudiet pagarinātājkabeļus un bojājumu gadījumā nomainiet tos.

7.1 Ieslēgšana

1. Ievietojiet kontaktdakšu kontaktligzdā.
2. Nospiediet ieslēgšanas / izslēgšanas slēdža aizmugurējo daļu.
3. Pabīdīet ieslēgšanas / izslēgšanas slēdzi uz priekšu.
4. Nobloķējiet ieslēgšanas / izslēgšanas slēdzi.
 - ◀ Motors darbojas.

7.2 Slīpēšana

IEVĒROT PIESARDZĪBU!

Traumu risks. Darba instruments var negaidīti nobloķēties vai iestrēgt.

- ▶ Lietojiet iekārtu kopā ar sānu rokturi (vai pēc izvēles – ar stīpas rokturi) un vienmēr satveriet iekārtu ar abām rokām.

7.2.1 Griešana

- ▶ Veiciet abrazīvo griešanu, ar mērenu spiedienu virzot iekārtu uz priekšu un nesašķiebjot iekārtu vai abrazīvo griezējripi (darba stāvoklī tā jātur apm. 90° leņķī pret griezamo virsmu).



Profilus un nelielas taisnstūra caurules vislabāk var pārgriezt, izdarot griezumu mazākā šķērsgrīzuma vietā.

7.2.2 Raupjā slīpēšana

- ▶ Izdarot mērenu spiedienu, kustiniet iekārtu turp un atpakaļ 5° līdz 30° leņķī attiecībā pret apstrādājamo virsmu.
 - ◀ Tādējādi apstrādājamais materiāls pārāk nesakarsīs un nemainīs krāsu, kā arī virsmā neveidosies rievās.

7.3 Izslēgšana

- ▶ Nospiediet ieslēgšanas / izslēgšanas slēdža aizmugurējo daļu.
 - ◀ Ieslēgšanas / izslēgšanas slēdzis pārvietojas izslēgšanas pozīcijā, un motors apstājas.

8 Apkope un uzturēšana

BRĪDINĀJUMS!

Elektrošoka risks! Apkopes un remonta darbu veikšana, neatvienojot iekārtu no elektrotīkla, var izraisīt smagas traumas un apdegumus.

- ▶ Pirms jebkādiem apkopes un remonta darbiem vienmēr atvienojiet barošanas kabeli!

Kopšana

- Uzmanīgi notīriet pielīpušos netīrumus.
- Uzmanīgi iztīriet ventilācijas atveres ar sausu birstīti.
- Korpusa tīrīšanai lietojiet tikai nedaudz samitrinātu drāniņu. Nedrīkst lietot silikonu saturošus kopšanas līdzekļus, kas var sabojāt plastmasas daļas.

Uzturēšana

BRĪDINĀJUMS!

Elektrošoka risks! Neprofesionāli veikts elektrisko daļu remonts var kļūt par cēloni smagām traumām un apdegumiem.

- ▶ Elektrisko daļu labošanu var veikt tikai elektrības nozares speciālisti .
- Regulāri pārbaudiet visas redzamās daļas, lai pārliecinātos, ka tās nav bojātas un funkcionē nevainojami.
- Bojājumu un/vai funkciju traucējumu gadījumā elektroiekārtu nedrīkst lietot. Nekavējoties nododiet to **Hilti** servisā, lai veiktu remontu.
- Pēc apkopes un remonta darbiem piemontējiet atpakaļ vietā visas aizsargierīces un pārbaudiet, vai tās darbojas.

8.1 Pārbaude pēc apkopes un uzturēšanas darbiem

- ▶ Pēc apkopes un uzturēšanas darbiem ir pārbaudiet, vai ir pievienotas visas aizsargierīces un vai to darbība ir nevainojama.

9 Transportēšana un uzglabāšana

- Netransportējiet elektroiekārtu ar tajā ievietotu darba instrumentu.
- Glabāšanas laikā elektroiekārtas barošanas kabeļa kontaktdakšai vienmēr jābūt atvienotai.
- Glabājiet iekārtu sausā vietā, kas nav pieejama bērniem.
- Pirms atsākt iekārtas lietošanu pēc ilgas transportēšanas vai uzglabāšanas, pārbaudiet, vai tā nav bojāta.

10 Traucējumu novēršana

Ja iekārtas darbībā ir radušies traucējumi, kas nav uzskaitīti šajā tabulā vai ko jums neizdodas novērst saviem spēkiem, lūdzu, meklējiet palīdzību mūsu **Hilti** servisā.

10.1 Traucējumu diagnostika

Traucējums	Iespējamais iemesls	Risinājums
Iekārtu nevar iedarbināt.	Pārtraukta tīkla elektroapgāde.	▶ Pievienojiet citu elektroiekārtu un pārbaudiet, vai tā darbojas.

Traucējums	Iespējamais iemesls	Risinājums
Iekārtu nevar iedarbināt.	Bojāts barošanas kabelis vai kontaktdakša.	► Uz dodiet elektrotehnikas speciālistam veikt barošanas kabeļa un kontaktdakšas pārbaudi un, ja nepieciešams, nomainītu.
	Nodilušas ogļītes.	► Uz dodiet elektrotehnikas speciālistam veikt iekārtas pārbaudi un, ja nepieciešams, ogļīšu nomaiņu.
Iekārta nedarbojas.	Iekārta ir pārslogota.	► Atlaidiet ieslēgšanas / izslēgšanas slēdzi un pēc tam nospiediet to vēlreiz. Pēc tam apm. 30 sekundes darbiniet iekārtu tukšgaitā.
Iekārta nedarbojas ar pilnu jaudu.	Nepietiekams pagarinātājkabeļa šķērsgriezums.	► Lietojiet pagarinātājkabeļi ar pietiekoši lielu šķērsgriezumu.
Paaugstināta reduktora korpusa temperatūra.	Īsi bremsēšanas intervāli.	► Darbiniet iekārtu tukšgaitā, līdz tā atdziest.

11 RoHS (direktīva par bīstamo vielu izmantošanas ierobežošanu)

Lai apskatītu bīstamo vielu tabulu, izmantojiet šādas saites: qr.hilti.com/r4522554.

Saiti uz RoHS tabulu jūs QR koda veidā atradīsiet šīs dokumentācijas beigās.

12 Nokalpojušo iekārtu utilizācija

Hilti iekārtu izgatavošanā tiek izmantoti galvenokārt otrreiz pārstrādājami materiāli. Priekšnosacījums otrreizējai pārstrādei ir atbilstoša materiālu šķirošana. Daudzās valstīs **Hilti** pieņem nolietotās iekārtas otrreizējai pārstrādei. Lai saņemtu vairāk informācijas, vērsieties **Hilti** servisā vai pie sava pārdošanas konsultanta.



- Neizmetiet elektroiekārtas, elektroniskas ierīces un akumulatorus sadzīves atkritumos!

13 Ražotāja garantija

- Ar jautājumiem par garantijas nosacījumiem, lūdzu, vērsieties pie vietējā **Hilti** partnera.



Hilti Aktiengesellschaft
Feldkircherstraße 100
9494 Schaan | Liechtenstein

AG 125-13S (04) [2016]
AG 125-15DB (04) [2016]
AG 125-19SE (04) [2016]

2006/42/EG EN ISO 12100
2004/30/EG EN 60745-1
2011/65/EU EN 60745-2-3

Schaan, 10/2016

Paolo Luccini

Head of BA Quality and
Process-Management
BA Electric Tools & Accessories

Tassilo Deinzer

Executive Vice President
BU Electric Tools & Accessories





Hilti Corporation
LI-9494 Schaan
Tel.: +423 234 21 11
Fax: +423 234 29 65
www.hilti.group



2164701



Hilti Connect