



AG 125-19SE

Magyar

1 A dokumentáció adatai

1.1 A dokumentumról

- Üzembe helyezés előtt olvassa el ezt a dokumentumot. Ez a biztonságos munkavégzés és a hibamentes kezelés előfeltétele.
- Vegye figyelembe a dokumentumban és a terméken található biztonsági utasításokat és figyelmeztetéseket.
- Ezt a használati utasítást mindig tárolja a termék közelében, és a gépet csak ezzel az utasítással együtt adja tovább harmadik személynek.

1.2 Jelmagyarázat

1.2.1 Figyelmeztetések

A figyelmeztetések a termék használata során előforduló veszélyekre hívják fel a figyelmet. A következő figyelmeztetéseket használjuk:

VESZÉLY

VESZÉLY !

- ▶ Súlyos testi sérüléshez vagy halálhoz vezető közvetlen veszély esetén.

FIGYELMEZTETÉS

FIGYELMEZTETÉS !

- ▶ Ezzel a szóval hívjuk fel a figyelmet egy olyan lehetséges veszélyre, amely súlyos személyi sérüléshez vagy halálhoz vezethet.

VIGYÁZAT

VIGYÁZAT !

- ▶ Ezzel a szóval hívjuk fel a figyelmet az olyan lehetséges veszélyhelyzetre, amely könnyebb személyi sérüléshez, vagy dologi kárhoz vezethet.

1.2.2 A dokumentációban használt szimbólumok

A következő szimbólumokat használjuk a jelen dokumentációban:

	Használat előtt olvassa el a használati utasítást
	Alkalmazási útmutatók és más hasznos tudnivalók
	Újrahasznosítható anyagokkal való bánásmód
	Az elektromos gépeket és akkukat ne dobja a háztartási szemétkébe

1.2.3 Az ábrákon használt szimbólumok

Az ábrákon a következő szimbólumokat használjuk:

	Ezek a számok a jelen utasítás elején található ábrákra vonatkoznak
	A számozás a munkalépések sorrendjét mutatja képekben, és eltérhet a szövegben található munkalépések számozásától
	Az átekintő ábrában használt pozíciószámok a termék áttekintésére szolgáló szakasz jelmagyarázatában lévő számokra utalnak
	Ez a jel hívja fel a figyelmét arra, hogy a termék használata során különös odafigyeléssel kell eljárnia.
	Vezeték nélküli adatátvitel

1.3 Termékhez kötődő szimbólumok

1.3.1 Szimbólumok a terméken

A következő szimbólumokat használjuk a terméken:

	Viseljen védőszemüveget
/min	Fordulat percenként
RPM	Fordulat percenként
n	Névleges fordulatszám
\varnothing	Átmérő
	II. érintésvédelmi osztály (kettős szigetelés)

1.4 Termékinformációk

A Hilti termékeket kizárólag szakember általi használatra szánták és a gépet csak engedéllyel rendelkező, szakképzett személy használhatja, javíthatja. Ezt a személyt minden lehetséges kockázati tényezőről tájékoztatni kell. Az ismertetett termék és tartozékai könnyen veszélyes helyzetet okozhatnak, ha nem képzett személy dolgozik velük, vagy nem rendeltetésszerűen használják őket.

A típusjelölés és a sorozatszám a típustáblán található.

- ▶ Jegyezze fel a sorozatszámot a következő táblázatba. Mindig ezt az információt adja meg, ha a termékkel kapcsolatban képviseletünket vagy a szervizt felkeresi.

Termékadatok

Sarokcsiszoló	AG 125-19SE
Generáció	04
Sorozatszám	

1.5 Megfelelőségi nyilatkozat

Kizárólagos felelősségünk tudatában kijelentjük, hogy ez a termék megfelel az érvényben lévő irányelveknek és szabványoknak. A megfelelőségi nyilatkozat másolatát a dokumentáció végén találja.

A műszaki dokumentáció helye:

Hilti Entwicklungsgesellschaft mbH | Zulassung Geräte | Hiltistraße 6 | 86916 Kaufering, DE

2 Biztonság

2.1 Általános biztonsági tudnivalók az elektromos kéziszerszámokhoz

⚠ FIGYELMEZTETÉS Olvasson el minden biztonsági tudnivalót és utasítást. A biztonsági tudnivalók és utasítások betartásának elmulasztása áramütéshez, tűzhoz és/vagy súlyos testi sérüléshez vezethet.

Őrizzen meg minden biztonsági tudnivalót és utasítást a jövőbeni használatához.

Munkahelyi biztonság

- ▶ **Tartsa tisztán a munkahelyét, és gondoskodjon a megfelelő megvilágításról.** Rendetlen munkahelyek és megvilágítatlan munkaterületek balesetekhez vezethetnek.
- ▶ **Ne dolgozzon az elektromos kéziszerszámmal olyan robbanásveszélyes környezetben, ahol éghető folyadékok, gázok vagy porok vannak.** Az elektromos kéziszerszámok szikrákat bocsáthatnak ki, amelyek meggyújthatják a port vagy a gyúlékony gőzöket.
- ▶ **Tartsa távol a gyerekeket és az idegen személyeket a munkahelytől, miközben az elektromos kéziszerszámot használja.** Ha elvonják a figyelmét a munkától, könnyen elveszítheti az uralmát a gép felett.

Elektromos biztonsági előírások

- ▶ **Az elektromos kéziszerszám csatlakozódugójának illeszkednie kell a dugaszolóaljzatba. A csatlakozódugót semmilyen módon sem szabad megváltoztatni. Védőföldeléssel ellátott elektromos kéziszerszámokhoz ne használjon csatlakozóadaptert.** Az eredeti csatlakozódugó és a hozzá illeszkedő csatlakozóaljzat csökkenti az elektromos áramütés kockázatát.

- ▶ **Ne érjen hozzá földelt felületekhez, például csövekhez, fűtőtestekhez, tűzhelyekhez és hűtőszekrényekhez.** Az áramütés veszélye megnövekszik, ha a teste le van földelve.
- ▶ **Tartsa távol az elektromos kéziszerszámokat az esőtől és a nedvesség hatásaitól.** Ha víz hatol be az elektromos kéziszerszámba, az növeli az elektromos áramütés kockázatát.
- ▶ **Ne használja a kábelt a rendeltetésétől eltérő célokra, vagyis az elektromos kéziszerszámot soha ne hordozza vagy akassza fel a kábelnél fogva, és soha ne húzza ki a hálózati csatlakozódugót a kábelnél fogva.** Tartsa távol a kábelt hőforrásoktól, olajtól, éles élektől és sarkaktól, mozgó gépkatrészekről. A sérült vagy összetekert vezeték növeli az elektromos áramütés kockázatát.
- ▶ **Ha az elektromos kéziszerszámmal szabadban dolgozik, akkor csak a szabadban való használatra engedélyezett hosszabbítót használjon.** A kültérre is alkalmas hosszabbítóvezeték használata csökkenti az áramütés kockázatát.
- ▶ **Használjon hibaáram-védőkapcsolót, ha az elektromos kéziszerszám nedves környezetben történő üzemeltetése nem kerülhető el.** A hibaáram-védőkapcsoló használata csökkenti az elektromos áramütés kockázatát.

Személyi biztonsági előírások

- ▶ **Munka közben mindig figyeljen, ügyeljen arra, amit csinál, és meggondoltan dolgozzon az elektromos kéziszerszámmal.** Ne használja az elektromos kéziszerszámot, ha fáradt, illetve ha kábítószert, alkoholt vagy gyógyszer hatása alatt áll. Az elektromos kéziszerszámmal végzett munka közben már egy pillanatnyi figyelmetlenség is komoly sérülésekhez vezethet.
- ▶ **Viseljen személyi védőfelszerelést, és mindig viseljen védőszemüveget.** Az elektromos kéziszerszám alkalmazásának megfelelő személyi védőfelszerelések, úgymint porvédő álarc, csúszásbiztos védőcipő, védősapka és fülvédő használata csökkenti a személyi sérülések kockázatát.
- ▶ **Kerülje el az elektromos kéziszerszám akaratlan üzembe helyezését.** Mielőtt az elektromos kéziszerszámot az áramellátásra csatlakoztatja, felveszi, ill. szállítja, győződjön meg arról, hogy a gép ki van kapcsolva. Ha az elektromos kéziszerszám felemelése közben az újját a kapcsolón tartja, vagy ha a gépet bekapcsolt állapotban csatlakoztatja az áramforráshoz, az balesetekhez vezethet.
- ▶ **Az elektromos kéziszerszám bekapcsolása előtt feltétlenül távolítsa el a beállító szerszámokat vagy csavarkulcsokat.** Az elektromos kéziszerszám forgó részeiben felejtett beállító szerszám vagy csavarkulcs sérüléseket okozhat.
- ▶ **Kerülje el a normálístól eltérő testtartást.** Ügyeljen arra, hogy mindig biztosan álljon és megtartsa az egyensúlyát. Így az elektromos kéziszerszám felett váratlan helyzetekben is jobban tud uralkodni.
- ▶ **Viseljen megfelelő munkaruhát.** Ne viseljen bő ruhát vagy ékszereket. Tartsa távol a haját, a ruháját és a kesztyűjét a mozgó részekről. A bő ruhát, az ékszereket és a hosszú haját a mozgó alkatrészek magukkal ránthatják.
- ▶ **Ha az elektromos kéziszerszámra fel lehet szerelni a por elszívásához és összegyűjtéséhez szükséges berendezéseket, ellenőrizze, hogy azok megfelelő módon hozzá vannak kapcsolva a szerszámhoz, és rendeltetésüknek megfelelően működnek.** Porelszívó egység használata csökkenti a munka során keletkező por veszélyességi szintjét.

Az elektromos kéziszerszám használata és kezelése

- ▶ **Ne terhelje túl a gépet.** Munkájához csak az arra szolgáló elektromos kéziszerszámot használja. A megfelelő elektromos kéziszerszámmal a megadott teljesítménytartományon belül jobban és biztonságosabban lehet dolgozni.
- ▶ **Ne használjon olyan elektromos kéziszerszámot, amelynek a kapcsolója elromlott.** Egy olyan elektromos kéziszerszám, amelyet nem lehet sem be-, sem kikapcsolni, veszélyes, és meg kell javíttatni.
- ▶ **Húzza ki a csatlakozódugót a dugaszolóaljzatból, mielőtt a gépen beállítási munkákat végez, tartozékokat cserél vagy tárolásra elteszi.** Ez az elővigyázatossági intézkedés meggátolja a gép szándékolatlan üzembe helyezését.
- ▶ **A használaton kívüli elektromos kéziszerszámokat olyan helyen tárolja, ahol azokhoz gyerekek nem férhetnek hozzá.** Ne hagyja, hogy olyan személyek használják az elektromos kéziszerszámot, akik nem ismerik a szerszámot, vagy nem olvasták el ezt az útmutatót. Az elektromos kéziszerszámok veszélyesek, ha azokat gyakorlatlan személyek használják.
- ▶ **Mindig gondosan tartsa karban az elektromos kéziszerszámot.** Ellenőrizze, hogy a mozgó alkatrészek kifogástalanul működnek-e, nincsenek-e beszorulva, és nincsenek-e eltörve vagy megrongálódva olyan alkatrészek, amelyek hátrányosan befolyásolhatják az elektromos kéziszerszám működését. Használat előtt javíttassa meg a gép megrongálódott alkatrészeit. Sok balesetnek a rosszul karbantartott elektromos kéziszerszám az oka.
- ▶ **Tartsa tisztán és élesen a vágószerszámokat.** Az éles vágóélekkel rendelkező és gondosan ápolott vágószerszámok ritkábban ékelődnek be, és azokat könnyebben lehet vezetni és irányítani.
- ▶ **Az elektromos kéziszerszámokat, tartozékokat, betétszerszámokat stb. a jelen utasítások figyelembevételével használja.** Vegye figyelembe a munkafeltételeket és a kivitelezendő munka

sajátosságait. Az elektromos kéziszerszám eredeti rendeltetésétől eltérő célokra való alkalmazása veszélyes helyzetekhez vezethet.

Szerviz

- ▶ **Az elektromos kéziszerszámot csak szakképzett szerelő javíthatja, kizárólag eredeti pótalkatrészek felhasználásával.** Ez biztosítja, hogy az elektromos kéziszerszám biztonságos maradjon.

2.2 Biztonsági tudnivalók csiszoláshoz, csiszolópapírral történő csiszoláshoz, drótkéffel végzett munkálatokhoz, polírozáshoz és daraboláshoz:

- ▶ **Ez az elektromos kéziszerszám használható csiszolóként, csiszolópapírral felszerelt csiszolóként, drótkéfént és darabológépként.** Vegye figyelembe a géppel együtt szállított biztonsági tudnivalókat, utasításokat, ábrákat és adatokat. A következő utasítások be nem tartása elektromos áramütést, tüzet okozhat és/vagy súlyos sérülésekhez vezethet.
- ▶ **Ez az elektromos kéziszerszám nem alkalmas polírozásra.** Ha nem rendeltetésének megfelelően használja az elektromos kéziszerszámot, akkor az veszélyes kialakulásához és sérülésekhez vezethet.
- ▶ **Ne használjon olyan tartozékokat, amelyeket a gyártó nem kimondottan jelen elektromos kéziszerszámhoz tervezett és ajánlott.** Az, hogy a tartozékok rögzíteni tudja az elektromos kéziszerszámon, még nem garantálja a biztonságos használatot.
- ▶ **A betétszerszám megengedett fordulatszámának legalább olyan magasnak kell lennie, mint az elektromos kéziszerszámon feltüntetett legnagyobb fordulatszámnak.** A megengedettnél gyorsabb forgás következtében a tartozék eltörhet és lerepülhet.
- ▶ **A betétszerszám külső átmérőjének és vastagságának meg kell felelnie az elektromos kéziszerszám megadott méretének.** A hibásan méretezett betétszerszámokat nem lehet megfelelően védeni vagy kontrollálni.
- ▶ **A menetbetétes betétszerszámoknak pontosan kell illeszkedniük az elektromos kéziszerszám csiszolóorsójára.** A karima segítségével szerelt betétszerszámok esetében a betétszerszám lyukátmérőjének a karima befogóátmérőjéhez kell illeszkednie. Azok a betétszerszámok, amelyek nem pontosan illeszkednek az elektromos kéziszerszáma, egyenetlenül forognak, erősen rezegnek, minek következtében elvesztheti a gép fölötti ellenőrzést.
- ▶ **Ne használjon sérült betétszerszámokat. Minden egyes alkalmazás előtt ellenőrizze a betétszerszámokat.** Vizsgálja meg a csiszolótárcsákat a szilánkok lepattanása, repedések tekintetében, ellenőrizze, hogy a csiszolótányéron vannak-e repedések, az nem kopott-e, vagy nem használódott-e el erősen, ellenőrizze, hogy a drótkéfe drótjai nem lazultak-e ki, vagy nem törtek-e ki. Ha az elektromos kéziszerszám vagy a betétszerszám leesik, ellenőrizze, hogy az megsérült-e a leesés során, vagy használjon sérülésmentes betétszerszámot. Miután ellenőrizte és behelyezte a betétszerszámot, ügyeljen arra, hogy ön és az ön közelében lévő személyek a forgó betétszerszám síkján kívül tartózkodjanak, majd működtesse a gépet egy percig a legnagyobb fordulatszámmon. A sérült betétszerszámok többnyire eltörnek ezalatt a tesztidőszak alatt.
- ▶ **Viseljen személyi védőfelszerelést.** Az alkalmazásnak megfelelően használjon arcvédőt, szemvédőt vagy védőszemüveget. Ha célszerű, akkor viseljen porvédő maszkot, hallásvédő felszerelést, védőkesztyűt vagy speciális kötényt, amely távol tartja az apró csiszoló- és anyagrészcseckéket. Óvja a szemét az egyes alkalmazások során keletkező kirepülő idegen testektől. A por- és a légzőmaszk szűrő az alkalmazás során keletkező port. Ha hosszú ideig van kitéve erős zajnak, halláskárosodást szenvedhet.
- ▶ **Ügyeljen arra, hogy a többi személy biztonságos távolságra tartózkodjon az Ön munkaterületétől.** Mindenkinek, aki belép a munkaterületre, egyéni védőfelszerelést kell viselnie. A munkadarabról letört részek vagy a betétszerszám eltört darabjai szétrepülhetnek, és sérüléseket okozhatnak a közvetlen munkaterületen kívül is.
- ▶ **Az elektromos kéziszerszámot csak a szigetelt markolatoknál fogja meg, ha olyan munkát végez, amelynek során a betétszerszám rejtett elektromos vezetéket vagy a saját elektromos csatlakozókábelét találhatja el.** Ha a gép elektromos feszültséget vezetó vezetékhez ér, akkor a gép fém részei feszültség alá kerülhetnek és ez elektromos áramütéshez vezethet.
- ▶ **Tartsa távol az elektromos csatlakozókábelt a forgó betétszerszámoktól.** Ha elveszti a gép fölötti uralmat, akkor a gép átvághatja vagy elkaphatja az elektromos csatlakozókábelt, és a keze vagy a karja a forgó betétszerszámhoz érhet.
- ▶ **Soha ne tegye le az elektromos kéziszerszámot addig, míg a betétszerszám nem áll le teljesen.** A forgó betétszerszám hozzáférhető a felülethez, melyre helyezte, minek következtében elvesztheti az elektromos kéziszerszám fölötti uralmat.
- ▶ **Szállítás, mozgatás közben ne működtesse az elektromos kéziszerszámot.** A forgó betétszerszám elkaphatja a ruházatát, ha véletlenül hozzáfér ahhoz, és a betétszerszám belefűródhat a testébe.

- ▶ **Tisztítsa rendszeresen az elektromos kéziszerszám szellőzőnyílásait.** A motor kompresszora port szív be a gépházba, a vastagon felgyülemlett fémpor elektromos veszélyt okozhat.
- ▶ **Ne használja az elektromos kéziszerszámot gyúlékony anyagok közelében.** A gépből kiugró szikra meggyújthatja ezeket az anyagokat.
- ▶ **Ne használjon olyan betétszerszámokat, amelyekhez folyékony hűtőanyag szükséges.** Víz vagy egyéb folyékony hűtőanyag használata elektromos áramütést okozhat.

Visszacsapódás és a megfelelő figyelmeztetések

A gép visszacsapódása egy forgó betétszerszám, például egy csiszolótárcsa, csiszolótányér, drótkefe stb. beakadása vagy blokkolása következtében fellépő hirtelen reakció. A betétszerszám beakadása vagy blokkolása a forgó betétszerszám hirtelen leállását okozza. Ezáltal a kontrollálatlan elektromos szerszám a blokkolásban lévő betétszerszám forgásirányával ellentétes irányba halad.

Ha pl. egy csiszolótárcsa megakad vagy blokkolódik a munkadarabban, akkor a munkadarabra belemerülő csiszolótárcsa széle beakadhat, ennek következtében a csiszolótárcsa kitérhet vagy visszacsapódást okozhat. Ekkor a csiszolótárcsa a gépet kezelő személy felé vagy tőle távolodó irányba mozoghat, aszerint, hogy a blokkolásban található tárcsa milyen irányban forog. Közben a csiszolótárcsa eltérhet.

A visszacsapódás az elektromos kéziszerszám helytelen vagy hibás használatának következménye. Megfelelő óvintézkedésekkel, amelyekről a későbbiekben olvashat, a gép visszacsapódása megakadályozható.

- ▶ **Tartsa biztosan az elektromos kéziszerszámot, és vegyen fel a testével és karjaival olyan pozíciót, amelyben fel tudja fogni a gép visszacsapódásából adódó erőket.** Ha van a gépen kiegészítő markolat, akkor azt használja mindig, így a lehető legnagyobb kontrollt tudja kifejteni a visszacsapódásból származó erőkre és a gép gyorsjárata során jelentkező reakciónyomatékra. A gépet kezelő személy a megfelelő óvintézkedések megtétele által uralhatja a visszacsapódásból és a reakciónyomatékból származó erőket.
- ▶ **Soha ne közelítse a kezét a forgó betétszerszámhoz.** Visszacsapódás során a betétszerszám áthaladhat a keze fölött.
- ▶ **Ne tartózkodjon abban a tartományban, amelybe a visszacsapódás következtében az elektromos kéziszerszám bekerülhet.** A visszacsapódás következtében az elektromos kéziszerszám a blokkolásban lévő csiszolótárcsa mozgásával ellentétes irányba halad.
- ▶ **Különösen óvatosan dolgozzon sarkok, éles peremek stb. közelében. Akadályozza meg, hogy a betétszerszám visszapattanjon a munkadarabról, vagy hogy beszoruljon abba.** A sarkoknál, az éles peremeknél vagy visszapattanásokról a forgó betétszerszám hajlamos a beszorulásra. Ez a gép fölötti uralom elvesztését vagy a gép visszacsapódását okozza.
- ▶ **Ne használjon lánc- vagy fogazott fűrészlapot.** Az ilyen betétszerszám gyakran visszacsapódást okoz, vagy az elektromos kéziszerszám fölötti uralom elvesztéséhez vezet.

Különleges biztonsági tudnivalók csiszoláshoz és daraboláshoz:

- ▶ **Kizárólag az elektromos kéziszerszámhoz engedélyezett csiszolótestet és ahhoz tervezett védőburkolatot használjon.** Azokat a csiszolótesteket, amelyeket nem az adott elektromos kéziszerszámhoz terveztek, nem lehet megfelelően védeni és nem biztonságosak.
- ▶ **A hajlított csiszolótárcsákat úgy kell felszerelni, hogy a csiszolófelület a védőburkolat pereme alatt legyen.** A szakszerűtlenül felszerelt csiszolótárcsa, amely a védőburkolat pereme alól kilóg, nem védhető megfelelően.
- ▶ **A védőburkolatot biztonságosan kell felszerelni az elektromos kéziszerszámra, és a lehető legnagyobb fokú biztonság érdekében úgy kell beállítani, hogy a csiszolótest lehető legkisebb része matyasszon szabadon a kezelő felé.** A védőburkolat óvja a kezelőszemélyt a letöredező daraboktól, a csiszolótesttel való véletlenszerű érintkezéstől, valamint a szikráktól, amelyek meggyújthatják a ruházatot.
- ▶ **A csiszolótesteket csak az ajánlott alkalmazási lehetőségekre szabad használni.** Például: **Soha ne csiszoljon a darabolótárcsa oldalfelületével.** A darabolótárcsát a tárcsa élével történő anyaglehordásra tervezték. Ha ezt a csiszolótestet oldalirányú erőhatások érik, akkor azok széttörhetik a tárcsát.
- ▶ **A kiválasztott csiszolótárcsához mindig sérülésmentes, megfelelő méretű és alakú szorítókarimát használjon.** A megfelelő karima megtámasztja a csiszolótárcsát és ezáltal csökkenti a tárcsatörés veszélyét. A darabolótárcsához használt karima eltérhet a többi csiszolótárcsa karimáitól.
- ▶ **Ne használja nagyobb elektromos kéziszerszámok elkopott csiszolótárcsáit.** A nagyobb elektromos kéziszerszámokhoz használt csiszolótárcsákat nem a kisebb elektromos kéziszerszámok magasabb fordulatszámára tervezték, ezért eltérhetnek.

További különleges biztonsági tudnivalók csiszoláshoz és daraboláshoz:

- ▶ **Kerülje el a darabolótárcsa blokkolását vagy a túl nagy rászorítóerőt. Ne végezzen túlságosan mely vágásokat.** A darabolótárcsa túlterhelése növeli az igénybevételt, valamint a tárcsák hajlamoságát a megakadásra vagy a blokkolásra. Ezáltal megnő a visszacsapódás vagy a csiszolótest törésének lehetősége.

- ▶ **Ne tartózkodjon a forgó darabolótárcsa előtti és mögötti tartományban.** Ha a darabolótárcsát a munkadarabban önmagától elfelé mozgatja, akkor visszacsapódás esetén az elektromos kéziszerszám a forgó tárcsájával egyenesen Ön felé vágódik.
- ▶ **Ha a darabolótárcsa beszorul vagy Ön megszakítja a munkát, kapcsolja ki a gépet, és tartsa nyugodtan addig, míg a tárcsa leáll. Soha ne próbálja meg a még forgó darabolótárcsát kihúzni a vágatból, egyébként a gép visszacsapódhat.** Állapítsa meg és szüntesse meg a beszorulás okát.
- ▶ **Ne kapcsolja be újra az elektromos kéziszerszámot addig, amíg az a munkadarabban van. Mielőtt nagy odafigyeléssel folytatná a vágást, működtesse a darabolótárcsát addig, amíg az eléri a teljes fordulatszámot.** Ellenkező esetben a tárcsa megakadhat, kiugorhat a munkadarabból, vagy a gép visszacsapódását okozhatja.
- ▶ **A beragadt darabolótárcsa a gép visszacsapódását okozhatja. Ennek elkerülése érdekében támassza ki a lemezeket vagy a nagyobb munkadarabokat.** A nagyobb munkadarabok behajolhatnak saját súlyuk alatt. A munkadarabot a tárcsa mindkét oldalán alá kell támasztani, mind a daraboláshoz közeli, mind az él felőli oldalon.
- ▶ **Legyen különösen óvatos, ha meglévő falakon vagy más, be nem látható területen végez „merülővágást”.** A bemerülő darabolótárcsa a gép visszacsapódását okozhatja gáz- vagy vízvezetéken, elektromos vezetéken vagy más objektumon végzett vágás közben.

Különleges biztonsági tudnivalók csiszolópapírral történő csiszoláshoz:

- ▶ **Ne használjon túlméretezett csiszolólapokat. Mindig kövesse a gyártó csiszolólapméretre vonatkozó utasítását.** Ha a csiszolólapok túlnyúlnak a csiszolóátányérokon, sérüléseket okozhatnak, illetve a csiszolólapok beakadhatnak vagy elszakadhatnak, és ez visszaütéshez vezethet.

Különleges biztonsági tudnivalók drótkéffel végzett munkálatokhoz:

- ▶ **Vegye figyelembe, hogy a drótkéfe a szokásos használat közben is veszít a drótjaiból. Ne terhelje túl a drótkéfe drótjait túl magas rászorítóerő révén.** A lerepülő drótdarabok könnyen keresztülhatolhatnak a vékony ruhán és/vagy a bőrön.
- ▶ **Ha munkavégzés közben védőburkolat használata ajánlott, akkor akadályozza meg, hogy a védőburkolat és drótkéfe egymáshoz érjenek.** A rászorító- és a centrifugális erő miatt megnőhet a tárcsa- és a fazékkéfe átmérője.

2.3 Kiegészítő biztonsági tudnivalók

Személyi biztonsági előírások

- ▶ A terméket csak kifogástalan műszaki állapotban használja.
- ▶ Soha ne végezzen módosításokat vagy változtatásokat a gépen.
- ▶ A gépet mindig két kézzel tartsa az erre szolgáló markolatoknál. A markolatot tartsa mindig szárazon és tisztán.
- ▶ Kerülje a forgó részekkel való érintkezést – sérülésveszély!
- ▶ A gép használata során viseljen megfelelő védőszemüveget, védősisakot, fülvédőt, védőkesztyűt és könnyű légzőmaszkot.
- ▶ A munka megkezdése előtt tisztázza a munka során keletkező por veszélyességi besorolását. Használjon hivatalosan engedélyezett védelmi osztályú ipari porszívót, amely megfelel a helyi porvédelmi előírásoknak. Ólomtartalmú festékek, ásványok és a fém, néhány fafajta, beton / téglafalazat / kvarctartalmú kövezet, valamint ásványok és fémek pora káros lehet az egészségre.
- ▶ Gondoskodjon a munkaterület jó szellőzéséről és szükség esetén viseljen az adott porhoz megfelelő légzőmaszkot. Ezen porok belélegzése vagy érintése a gép kezelőjénél vagy a közelében tartózkodóknál allergiás reakciót válthat ki, és/vagy légzési nehézséget okozhat. Bizonyos porok, mint például a tölgyfa vagy a bükkfa pora rákkeltő, különösen ha fazelezési adalékanyagokkal (kromát, favedő anyagok) együtt használják azokat. Az azbeszttartalmú anyagokat csak szakemberek munkálthatják meg.
- ▶ Tartson munkaszüneteket és végezzen gyakorlatokat ujjai jobb vérellátása érdekében. Hosszabb idejű munkavégzés esetén a rezgések zavart okozhatnak az ujjak, a kéz és a csukló véredényeiben vagy idegrendszerében.

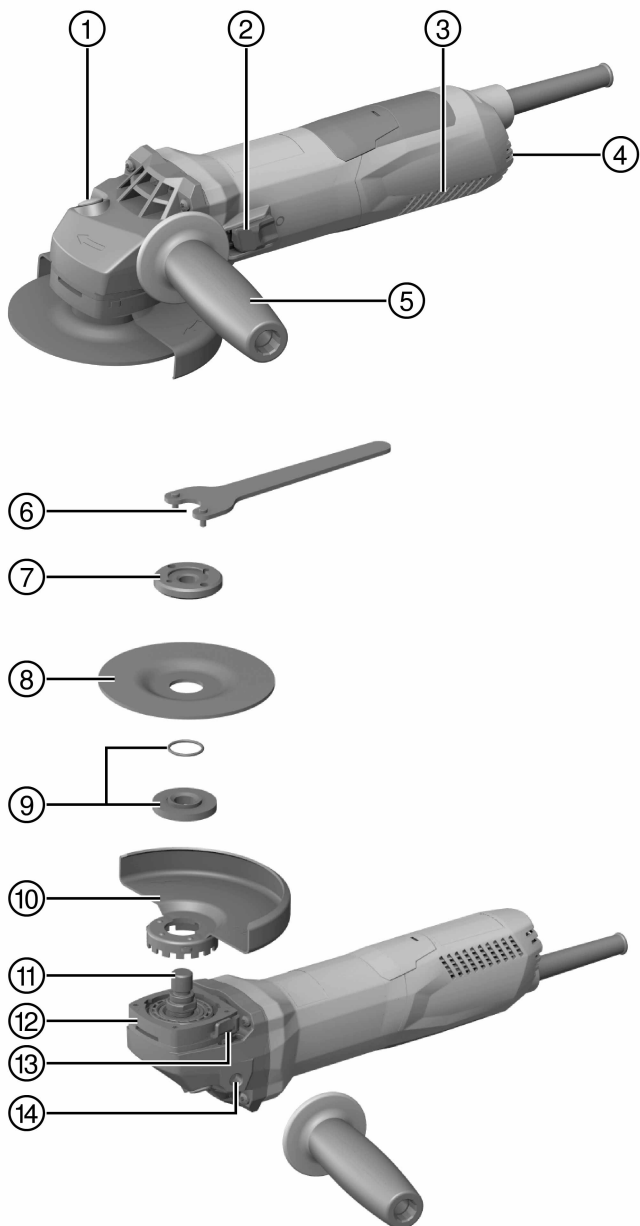
Elektromos biztonsági előírások

- ▶ A munka megkezdése előtt ellenőrizze a munkaterületet, hogy nincsenek-e rejtett elektromos vezetékek, ill. gáz- és vízcsövek. A külső fémrészek áramütést okozhatnak, ha munka közben véletlenül megsért egy elektromos vezetékot.
- ▶ Ne érintse meg a csatlakozó- és a hosszabbítókábelt, ha az munka közben megsérül. Húzza ki a hálózati dugót a csatlakozóaljzatból. Rendszeresen ellenőrizze a gép csatlakozóvezetékét, és sérülés esetén cseréltesse ki egy Hilti szervizzel. Rendszeresen ellenőrizze a hosszabbítókábelt, és cserélje ki, ha sérült.

Az elektromos kéziszerszámok gondos kezelése és használata

- ▶ Soha ne használjon darabolótárcsát csiszoláshoz.

- ▶ Távolítsa el a szorítókarimát az orsóról, mielőtt felszerel egy saját menetes betétszszámot.
- ▶ Húzza meg erősen a betétszszámot és a karimát. Ha a betétszszám és a karima nincs erősen meghúzva, akkor kikapcsolás után fennáll a veszély, hogy a betétszszám a motor fékezéskor leold az orsóról.
- ▶ A csiszolótárcsa kezelésével és tárolásával kapcsolatosan vegye figyelembe a gyártó utasításait.



- | | |
|--|--|
| ① Orsórögztítő gomb | ⑨ Daraboló köszörűtárcsa / Nagyoló csiszoló-tárcsa |
| ② Be-/kikapcsoló gomb | ⑩ Szorítókarima O-gyűrűvel |
| ③ Szellőzőnyílások | ⑪ Védőburkolat |
| ④ Beállítókerék a fordulatszám-előválasztáshoz | ⑫ Orsó |
| ⑤ Rezgés csillapított oldalsó markolat | ⑬ Gyorsreteszelő |
| ⑥ Feszítőkulcs | ⑭ Védőburkolat-kioldó gomb |
| ⑦ Feszítőanya | ⑮ Menetes hüvely markolathoz |
| ⑧ Kwik lock gyorsrögztítő anya (opcionális) | |

3.2 Rendeltetésszerű géphasználat

A leírt termék egy kézi vezetésű, elektromos sarokcsiszoló. A gépet fémből vagy ásványi alapú anyagból készült tárgyak vízhasználat nélküli daraboló köszörülésére, nagyoló csiszolására, kefézésére, csiszolópapírral történő csiszolására, illetve csempéfűrésra tervezték.

Csak a típusablán feltüntetett feszültségen és frekvencián szabad a gépet üzemeltetni.

- Ásványi anyagok daraboló köszörülése, bemetszése és nagyoló csiszolása csak a megfelelő, előlő borítással rendelkező védőburkolat használata mellett megengedett.
- Ásványi aljakat, pl. beton vagy kő megmunkálásakor poredszívő feltét használata erre alkalmas **Hilti** poredszívővel együtt kötelező.

3.3 Szállítási terjedelem

Sarokcsiszoló, oldalsó markolat, standard védőburkolat, előlő fedél, szorítókarima, szorítóanya, feszítőkulcs, használati útmutató.

A termékéhez jóváhagyott további rendszertartozékokat a **Hilti Store** helyeken vagy a következő oldalon talál: www.hilti.group | USA: www.hilti.com

3.4 Fordulatszám-előválasztás

A termék fokozatmentesen beállítható fordulatszám-előválasztó funkcióval rendelkezik, a fordulatszám a 2800–11500 ford./perc tartományban választható ki.

3.5 Indításiáram-korlátozás

Az elektromos indításiáram-korlátozóval a bekapcsolási áram annyira van lekorlátozva, hogy a hálózati biztosíték ne oldjon ki. Ezzel elkerülhető a termék lökésszerű elindulása.

3.6 Állandó fordulatszámot biztosító elektronika/fordulatszám-szabályozó elektronika

Az elektromos fordulatszám-szabályozás közel állandó értéken tartja a fordulatszámot az üresjáratú és a terhelt fordulatszám között. Ez optimális anyagmegmunkálást eredményez az állandó terhelés melletti fordulatszámmon.

3.7 Active Torque Control (ATC)

Az elektronika felismeri a tárcsa elakadásának veszélyét, és a termék lekapcsolásával megakadályozza az orsó továbbforgását.

Ha kiold az ATC-rendszer, helyezze újra üzembe a terméket. Ehhez először oldja ki a be-/kikapcsolót, majd kapcsolja be újra.

Az ATC-rendszer üzemzavara esetén a termék csak erősen csökkentett fordulatszámon és forgatónyomatékkal működik. Ellenőriztesse a terméket a **Hilti** Szervizben.

3.8 Újraindítás-gátló

Ha a be-/kikapcsoló gomb reteszelt, áramkimaradás után a termék nem indul el automatikusan. A be-/kikapcsoló gombot először ki kell oldani, majd újra meg kell nyomni.

3.9 Hőmérsékletfüggő gépvédelem

A hőmérsékletfüggő motorvédelem felügyeli az áramfelvételt, valamint a motor melegedését, és ezzel védi a terméket a túlhevüléstől.

A túl nagy rászorító erőből származó motortúlterhelésnél a termék érezhetően leveszi a teljesítményt, vagy akár meg is állhat. A megállást el kell kerülni. A termék megengedett túlterhelése nem egy előre megadott érték, hanem a motorhőmérséklet függvénye.

3.10 Elülső burkolat védőburkolathoz



Fémes anyagok megmunkálása során egyenes csiszolótárcsával végzett nagyoló csiszoláshoz és darabolótárcsákkal végzett daraboló készülékhez az elülső borítással rendelkező standard védőburkolatot kell használni.

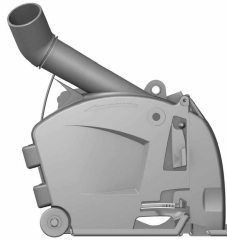
3.11 DG-EX 125/5" porelvezető fedél (tartozék)



A csiszolórendszer csak alkalmanként használható ásványi felületek csiszolására gyémántbetétes fazékkoronggal.

VIGYÁZAT Ezt a burkolatot tilos fémfelületek megmunkálására használni.

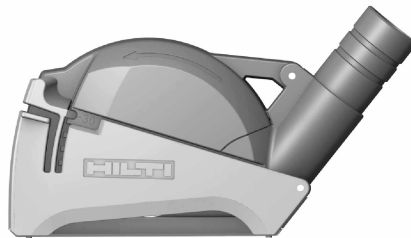
3.12 Porelvezető fedél (bemetszés) DC-EX 125/5"M (tartozék)



Porelvezető fedél nélkül tilos ásványianyag-tartalmú felületen daraboló köszőrülést és bemetszéseket végezni.

VIGYÁZAT Ezt a burkolatot tilos fémfelületek megmunkálására használni.

3.13 DC-EX 125/5"C porelvezető fedél (darabolás) (tartozék)



Téglafal és beton daraboló köszőrüléséhez a DC-EX 125/5"C porelvezető fedelet (darabolás) kell használni.

VIGYÁZAT Ezt a burkolatot tilos fémfelületek megmunkálására használni.

4 Fogyóanyagok

Csak műgyanta kötésű és szálerősített kivételű, max. 125 mm Ø tárcsák használhatóak, amelyek legalább 11.500 ford./perc fordulatszámhoz és 80 m/s kerületi sebességhez engedélyezettek.

A tárcsavastagság nagyoló csiszolótárcsák esetén max. 6,4 mm, daraboló köszőrőtárcsák esetében max. 3 mm lehet.

FIGYELEM! Darabolótárcsával végzett darabolás és bemetszés során mindig használja a kiegészítő elülső fedéllel ellátott standard védőburkolatot.

Tárcsák

	Alkalmazás	Rövidítés	Aljzat
Abrazív daraboló köszőrőtárcsa	Daraboló köszőrülés, bemetszés	AC-D	fémés
Gyémánt daraboló köszőrőtárcsa	Daraboló köszőrülés, bemetszés	DC-TP, DC-D (SPX, SP, P)	ásványi
Abrazív nagyoló csiszolótárcsa	Nagyoló csiszolás	AG-D, AF-D, AN-D	fémés
Gyémánt nagyoló csiszolótárcsa	Nagyoló csiszolás	DG-CW (SPX, SP, P)	ásványi
Drótkéfe	Drótkéfék	3CS, 4CS, 3SS, 4SS	fémés

	Alkalmazás	Rövidítés	Aljzat
Gyémánt fúrókorona	Csempéfúrás	DD-M14	ásványi
Fibertárcsa	Nagyoló csiszolás	AP-D	fémcs

A tárcsák hozzárendelése a használt felszereléshez

Té- tel	Felszerelés	AC-D	AG-D, AF-D, AN-D	DG-CW (SPX, SP, P)	DC-TP, DC-D (SPX, SP, P)	AP-D	3CS, 4CS, 3SS, 4SS, DD-M14
A	Védőburkolat	X	X	X	X	X	X
B	Elülős fedél (A-val együtt)	X	—	—	X	—	—
C	Porelvezető fedél (csiszolás) DG-EX 125/5"	—	—	X	—	—	—
D	Porelvezető fedél (darabolás) DC-EX 125/5"C (A-val együtt)	—	—	—	X	—	—
E	Porelvezető fedél (bemetszés) DC-EX 125/5"M	—	—	—	X	—	—
F	Adapter DC-EX SL (E-vel együtt)	—	—	—	X	—	—
G	Oldalsó markolat	X	X	X	X	X	X
H	Kengyelfogantyú DCBG 125 (választható a G-hez)	X	X	X	X	X	X
I	Feszítőanya	X	X	X	X	—	—
J	Szorítókarima	X	X	X	X	—	—
K	Kwik lock (választható az I-hez)	X	X	—	X	—	—
L	Feszítőanya fibertárcsához	—	—	—	—	X	—
M	Alátétanyér	—	—	—	—	X	—

5 Műszaki adatok



A gép névleges feszültségét, névleges áramfelvételét, frekvenciáját és/vagy névleges teljesítményfelvételét az adott országra vonatkozó típus táblán találja.

Generátorral vagy transzformátorral való működtetés esetén annak leadott teljesítménye legyen legalább a duplája a termék típus tábláján megadott névleges teljesítményfelvételi értékeknek. A transzformátor vagy a generátor üzemi feszültsége mindig essen a termék névleges feszültségfelvételi értékeinek +5%-os és -15%-os határa közé.

	AG 125-19SE
Névleges fordulatszám	11 500 ford./perc
Maximális tárcsaátmérő	125 mm
Menetátmérő	M14
Menethossz	22 mm
A 01 EPTA-eljárásnak megfelelő tömeg	2,5 kg

5.1 Zajinformációk és rezgési értékek az EN 60745 szabvány szerint

A jelen útmutatókban megadott hangnyomás- és rezgésértékeket egy szabványosított mérési eljárás keretében mértük meg, és alkalmasak elektromos kéziszerszámok egymással történő összehasonlítására. Az értékek emellett alkalmasak az expozíció előzetes megbecsülésére. A megadott adatok az elektromos kéziszerszám fő alkalmazási területeire vonatkoznak. Ha az elektromos kéziszerszámot más célra, eltérő betétszerszámokkal használják, vagy nem megfelelően tartják karban, akkor az adatok eltérőek lehetnek. Ez jelentősen megnövelheti az expozíciókat a munkaidő teljes időtartama alatt. Az expozíció pontos megbecsüléséhez azokat az időszakokat is figyelembe kell venni, amikor a gépet lekapcsolták, vagy a gép ugyan működik, de ténylegesen nincs használatban. Ez jelentősen csökkentheti az expozíciókat a munkaidő teljes időtartama alatt. Hozzon kiegészítő intézkedéseket a kezelő védelme érdekében a hang és/vagy a rezgés hatásai ellen, mint például: az elektromos kéziszerszámok és betétszerszámok karbantartása, a gépkezelő kezének melegen tartása, a munkafolyamatok megszerzése.

Zajkibocsátási értékek

	AG 125-19SE
Hangteljesítmény (L_{WA})	103 dB(A)
Kibocsátási hangnyomásszint (L_{pA})	92 dB(A)
Hangnyomásszint bizonytalanság (K_{pA})	3 dB(A)

Rezgési összértékek

	AG 125-19SE
Felületcsiszolás rezgéscsillapító fogantyúval ($a_{h,AG}$)	4,9 m/s ²
Csiszolás csiszolópapírral ($a_{h,DS}$)	2,7 m/s ²
Bizonytalanság (K)	1,5 m/s ²

6 Üzembe helyezés

VIGYÁZAT

Sérülésveszély. A betétszerszám forró és nagyon éles is lehet.

- ▶ Viseljen védőkesztyűt az összeszerelés, leszerelés, beállítási munkák és zavarelhárítás során.

6.1 Oldalsó markolat felszerelése

- ▶ Csavarja be az oldalsó markolatot az erre szolgáló menetes hüvelyek egyikébe.

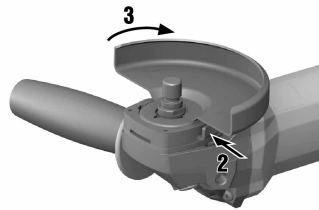
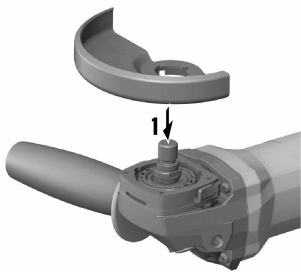
6.2 Védőburkolat

- ▶ Olvassa el a megfelelő védőburkolat szerelési útmutatóját.

6.2.1 Védőburkolat felszerelése

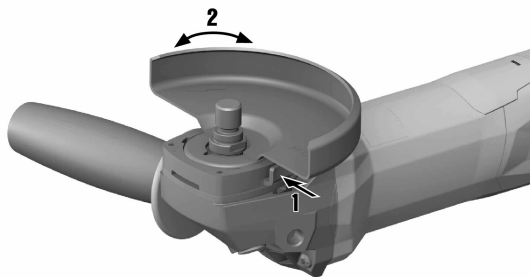


A védőburkolaton kódolás található, amely biztosítja, hogy a termékre csak a megfelelő védőburkolat legyen felszerelhető. Ezenkívül a kódoló pecsek megakadályozza, hogy a védőburkolat ráessen a szerszáma.



1. Úgy helyezze fel a védőburkolatot az orsónyakra, hogy a terméken és a védőburkolaton található mindkét háromszög jelölés egybeessen.
2. Nyomja a védőburkolatot az orsónyakra.
3. Nyomja meg a védőburkolat kioldógombját, és fordítsa el a védőburkolatot a kívánt pozícióba, amíg az be nem reteszsel.
 - ◀ A burkolat kioldógombja visszaugrik.

6.2.2 Védőburkolat beállítása

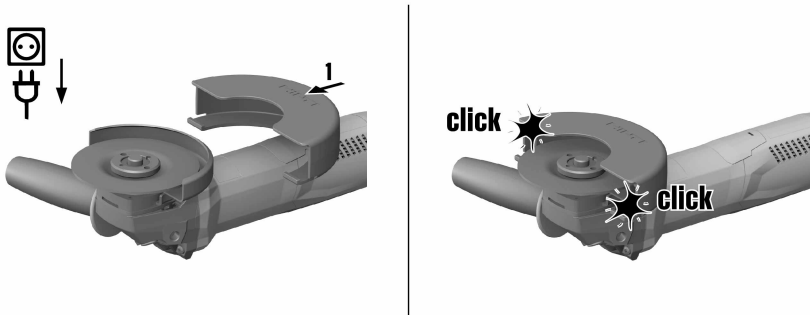


- ▶ Nyomja meg a védőburkolat kioldógombját, és fordítsa el a védőburkolatot a kívánt pozícióba, amíg az be nem reteszsel.

6.2.3 Védőburkolat leszerelése

1. Nyomja meg a védőburkolat kioldógombját, és forgassa úgy a védőburkolatot, hogy a terméken és a védőburkolaton található két háromszög jelölés egybeessen.
2. Emelje le a védőburkolatot.

6.3 Elülső fedél fel- és leszerelése



1. Az elülső fedelet a zárt oldalával helyezze a standard védőburkolatra, míg a reteszelés bekattan.
2. Leszereléshez nyissa ki az elülső fedél reteszt és vegye le azt a standard védőburkolatról.

6.4 A tárcsa felszerelése és leszerelése

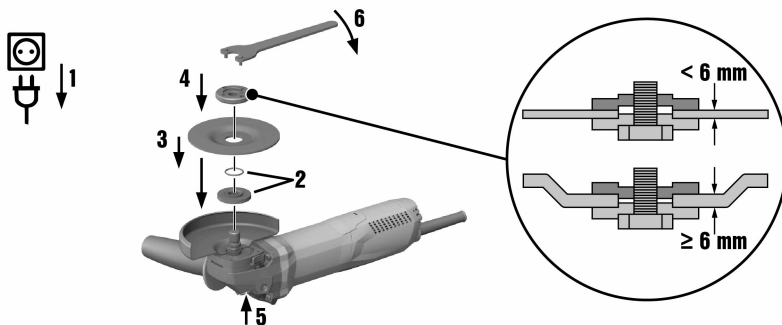
VIGYÁZAT

Sérülésveszély. A betétszerszám forró lehet.

- ▶ A betétszerszám cseréjekor viseljen védőkesztyűt.

A gyémánttárcsákat cserélni kell, mihamint jelentősen csökken vágó-, ill. csiszolóteljesítményük. Ez általánosságban akkor következik be, ha a gyémántszegmensek magassága 2 mm-nél (1/16") kisebb. Az egyéb tárcsatípusokat akkor kell cserélni, ha a vágóteljesítmény jelentősen csökken, vagy a sarokcsiszoló részei (a tárcsán kívül) a munkadarabhoz hozzáérnek. Az abrazív tárcsákat a szavatossági idő elteltével kell cserélni.

6.4.1 Csiszolótárcsa felszerelése



1. Húzza ki a hálózati dugót a csatlakozójelzattól.
2. Ellenőrizze, hogy az O-gyűrű benne van-e a szorítókarimában és sértetlen állapotban van-e.

Eredmény

Az O-gyűrű megsérült.

Nincs a szorítókarimában O-gyűrű.

- ▶ Helyezzen be új szorítókarimát O-gyűrűvel.
3. Helyezze a szorítókarimát az orsóra.
 4. Helyezze fel a csiszolótárcsát.
 5. Csavarozza rá a feszítőnyát az alkalmazott szerszámnak megfelelően.
 6. Nyomja meg az orsórögzőt és tartsa lenyomva.

- Húzza meg a feszítőkulccsal a feszítőanyát, engedje fel az orsrörgzítő gombot, majd távolítsa el a feszítőkulcsot.

6.4.2 Csiszolótárcsa leszerelése

- Húzza ki a hálózati dugót a csatlakozóaljzatból.

VIGYÁZAT

Törés- és sérülésveszély. Ha az orsrörgzítő gombot megnyomja, miközben az orsó forog, a betétszerszám leoldódhat.

- ▶ Az orsrörgzítő gombot csak álló orsó esetén nyomja meg.

- Nyomja meg az orsrörgzítő gombot és tartsa lenyomva.
- A feszítőkulcsot felhelyezve, majd az óramutató járásával ellentétes irányba forgatva oldja a feszítőanyát.
- Engedje el az orsrörgzítő gombot, és vegye ki a csiszolótárcsát.

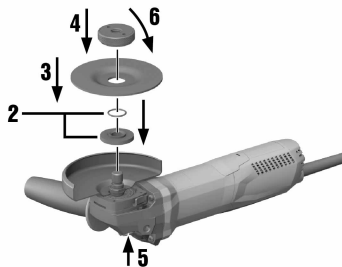
6.4.3 Kwik lock gyorsrörgzítő anyával rendelkező csiszolótárcsa felszerelése

VIGYÁZAT

Törésveszély. A túl nagy kopás miatt a **Kwik lock** gyorsrörgzítő anyája eltérhet.

- ▶ Ügyeljen arra, hogy munkavégzés közben a **Kwik lock** gyorsrörgzítő anyája ne érjen hozzá a megmunkálendő felülethez.
- ▶ Ne használja a **Kwik lock** gyorsrörgzítő anyát, ha az sérült.

 A feszítőanya helyett opcionálisan **Kwik lock** gyorsrörgzítő anyát is használhat. Használatával más szerszám nélkül cserélhet csiszolótárcsát.



- Húzza ki a hálózati dugót a csatlakozóaljzatból.
- Tisztítsa meg a szorítókarimát és a gyorsrörgzítő anyát.
- Ellenőrizze, hogy az O-gyűrű benne van-e a szorítókarimában és sértetlen állapotban van-e.

Eredmény

Az O-gyűrű megsérült.

Nincs a szorítókarimában O-gyűrű.

- ▶ Helyezzen be új szorítókarimát O-gyűrűvel.

- Helyezze a szorítókarimát az orsóra.
- Helyezze fel a csiszolótárcsát.
- Csavarja fel a **Kwik lock** gyorsrörgzítő anyát addig, amíg az fel nem ül a csiszolótárcsára.
 - ◀ A **Kwik lock** feliratnak felcsavarozott állapotban láthatónak kell lennie.
- Nyomja meg az orsrörgzítő gombot és tartsa lenyomva.
- Fordítsa tovább erősen, kézzel az óramutató járásával megegyező irányba a csiszolótárcsát addig, míg a **Kwik lock** gyorsrörgzítő anyája nincs erősen meghúzva, majd engedje el az orsrörgzítő gombot.

6.4.4 Kwik lock gyorsrörgzítő anyával rendelkező csiszolótárcsa leszerelése

- Húzza ki a hálózati dugót a csatlakozóaljzatból.

VIGYÁZAT

Törés- és sérülésveszély. Ha az orsrögzőtő gombot megnyomja, miközben az orsó forog, a betétszerszám leoldódhat.

► Az orsrögzőtő gombot csak álló orsó esetén nyomja meg.

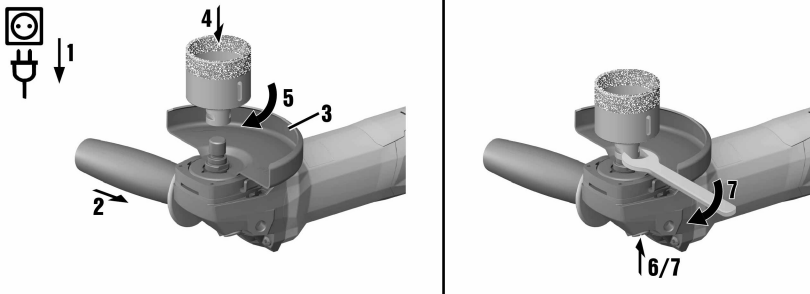
2. Nyomja meg az orsrögzőtő gombot és tartsa lenyomva.
3. Lazítsa meg a **Kwik lock** gyorsrögzőtő anyát kézzel balra elforgatva.
4. Ha a **Kwik lock** gyorsrögzőtő anyá kézzel nem lazítható ki, helyezze a feszítőkulcsot a gyorsrögzőtő anyára, majd forgassa el balra.



A **Kwik lock** gyorsrögzőtő anyá későbbi sérüléseinek megelőzésére soha ne használjon csőfogót.

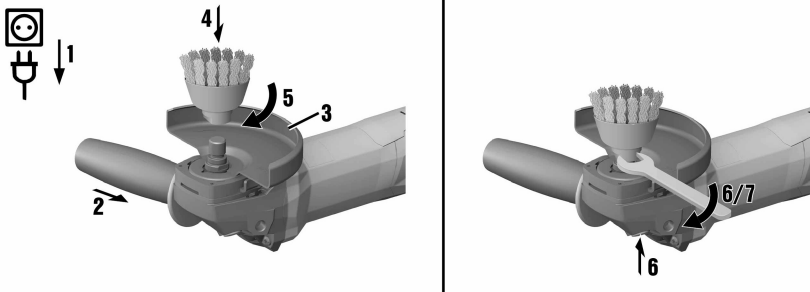
5. Engedje el az orsrögzőtő gombot, és vegye ki a csiszolótárcsát.

6.5 Fúrókorona felszerelése



1. Húzza ki a hálózati dugót a csatlakozóaljzatból.
2. Szerelje fel az oldalsó markolatot. → Oldal 15
3. Szerelje fel a védőburkolatot. → Oldal 15
4. Helyezze fel a fúrókoronát és csavarozza fel kézzel.
5. Nyomja meg az orsrögzőtő gombot és tartsa lenyomva.
6. Húzza meg a fúrókoronát egy arra alkalmas villáskulccsal.
7. Végül engedje el az orsrögzőtő gombot, és távolítsa el a villáskulcsot.

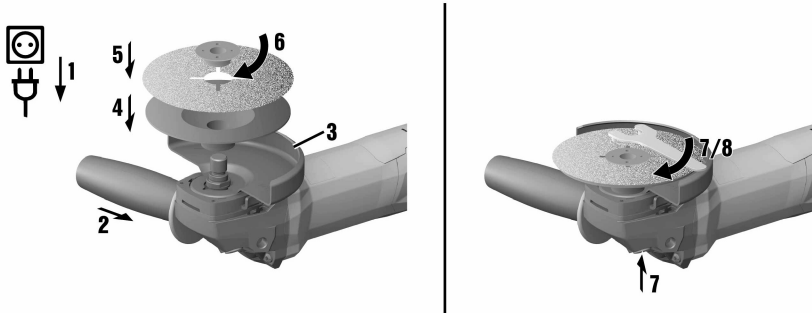
6.6 Drótkéfe felszerelése



1. Húzza ki a hálózati dugót a csatlakozóaljzatból.
2. Szerelje fel az oldalsó markolatot. → Oldal 15
3. Szerelje fel a védőburkolatot. → Oldal 15

4. Helyezze fel a drótkéfért és csavarozza fel kézzel.
5. Nyomja meg az orsórögzőtő gombot és tartsa lenyomva.
6. Húzza meg a drótkéfért egy arra alkalmas villáskulccsal.
7. Végül engedje el az orsórögzőtő gombot, és távolítsa el a villáskulccsot.

6.7 Fibertárcsa felszerelése



1. Húzza ki a hálózati dugót a csatlakozóaljzatból.
2. Szerelje fel az oldalsó markolatot. → Oldal 15
3. Szerelje fel a védőburkolatot. → Oldal 15
4. Helyezze fel az alátétanyért és a fibertárcsát, majd húzza meg a rögzítőanyát.
5. Nyomja meg az orsórögzőtő gombot és tartsa lenyomva.
6. Húzza meg a feszítőkulccsal a feszítőanyát, engedje fel az orsórögzőtő gombot, majd távolítsa el a feszítőkulccsot.

7 Munkavégzés

FIGYELMEZTETÉS

Sérült kábel miatt fellépő veszély! Ne érintse a vezetékét, ha az munka közben megsérül. Húzza ki a gép csatlakozóvezetékét a dugaszolóaljzatból.

- ▶ Rendszeresen ellenőrizze a gép csatlakozóvezetékét, és sérülés esetén cseréltesse ki egy felhatalmazott szakemberrel.

Rendszeresen ellenőrizze a hosszabbítókábelt, és cserélje ki, ha sérült.

7.1 Bekapcsolás

1. Helyezze be a gép csatlakozódugóját az aljzatba.
2. Nyomja meg a be-/kikapcsoló gomb hátsó részét.
3. Nyomja előre a be-/kikapcsoló gombot.
4. Reteszelve a be-/kikapcsoló gombot.
 - ◀ A motor jár.

7.2 Csiszolás

VIGYÁZAT

Sérülésveszély. A betétszerszám hirtelen blokkolódhat vagy beakadhat.

- ▶ Mindig az oldalmarkolattal (vagy az opcionális kengyelmarkolattal) használja a gépet, és tartsa erősen mindkét kézzel.

7.2.1 Daraboló köszörülés

- ▶ Daraboló köszörülés során közepes előtolással dolgozzon, és a terméket, ill. a daraboló köszörűtárcsát soha ne akassza meg a darabolás síkjában (kb. 90°-os szögben álljon a darabolás síkjára).



Idomok és kisebb zártszelvények esetén a darabolótárcsát a legkisebb keresztmetszethez helyezze végezze a darabolást.

7.2.2 Nagyoló csiszolás

- ▶ A termék enyhe nyomás mellett, 5°–30°-os szögállással mozgassa oda-vissza.
 - ◀ Így a munkadarab nem forrósodik fel túlságosan, nem színeződik el és nem képződnek hornyok.

7.3 Kikapcsolás

- ▶ Nyomja meg a be-/kikapcsoló gomb hátsó részét.
 - ◀ A be-/kikapcsoló gomb KI pozícióba ugrik és a motor leáll.

8 Ápolás és karbantartás



FIGYELMEZTETÉS

Áramütés veszélye! A csatlakoztatott hálózati kábellel végzett ápolás és karbantartás súlyos sérüléseket és égési sérülést okozhat.

- ▶ Minden ápolási és karbantartási munka előtt húzza ki a hálózati csatlakozót!

Ápolás

- Óvatosan távolítsa el a szilárdan tapadó szennyeződést.
- Száraz kefével tisztítsa meg óvatosan a szellőzőnyílásokat.
- A házat csak enyhén nedves kendővel tisztítsa. Ne használjon szilikontartalmú ápolószert, mivel az károsíthatja a műanyag alkatrészeket.

Karbantartás



FIGYELMEZTETÉS

Áramütés veszélye! Az elektromos alkatrészek nem szakszerű javítása súlyos sérülésekhez és égési sérülésekhez vezethet.

- ▶ A gép elektromos részeit csak szakképzett villamossági szakember javíthatja.
- Rendszeresen ellenőrizze a látható részeket sérülés, illetve a kezelőelemeket kifogástalan működés szempontjából.
- Sérülések és/vagy funkciózavar esetén ne működtesse az elektromos gépet. Azonnal javíttassa meg a Hilti Szervizben.
- Az ápolási és karbantartási munkák után minden védőfelszerelést szereljen fel, és ellenőrizze a gép működését.

8.1 A gép ellenőrzése az ápolás és karbantartás után

- ▶ Minden ápolási és karbantartási eljárás után ellenőrizze, hogy minden védőfelszerelés a helyén van-e, és maga a gép hibátlanul működik-e.

9 Szállítás és tárolás

- Az elektromos gépet ne szállítsa behelyezett szerszámmal.
- Az elektromos gépet mindig kihúzott hálózati csatlakozóval tárolja.
- A gépet száraz helyen, gyermekek, valamint illetéktelen személyek számára nem hozzáférhető módon tárolja.
- Hosszabb szállítást vagy raktározást követően ellenőrizze az elektromos gép sértetlenségét a használatba vétel előtt.

10 Segítség zavarok esetén

Az ebben a táblázatban fel nem sorolt zavarok, illetve olyan zavarok esetén, amelyeket saját maga nem tud megjavítani, kérjük, forduljon a Hilti Szervizhez.

10.1 Hibakeresés

Üzemzavar	Lehetséges ok	Megoldás
A termék nem indul.	A hálózati áramellátás megszakadt.	▶ Csatlakoztasson egy másik elektromos gépet és ellenőrizze a működést.
	Hibás a hálózati kábel vagy a csatlakozódugó.	▶ Ellenőriztesse elektromos szakemberrel az elektromos csatlakozókábelt és a dugót, szükség esetén cserélje ki azokat.
	A szén elkopott.	▶ Ellenőriztesse elektromos szakemberrel a gépet és szükség esetén cserélje ki a szénkeféket.
A termék nem működik.	A termék túlterhelt.	▶ Engedje el a be-/kikapcsoló gombot, majd nyomja meg ismét. Hagyja a terméket kb. 30 másodpercig üresjáratban működni.
A termék nem teljes teljesítménnyel működik.	A hosszabbítókábel átmérője túl kicsi.	▶ Használjon megfelelő keresztmetszetű hosszabbítókábelt.
Megemelkedett hajtóműház-hőmérséklet.	Rövid fékezési intervallumok.	▶ Üzemeltesse üresjáratban a készüléket, amíg lehül.

11 RoHS (Veszélyes anyagok alkalmazásának korlátozásáról szóló irányelv)

A következő linkeken elérhető a veszélyes anyagok táblázata: qr.hilti.com/r4521581.

A dokumentáció végén található QR-kódon keresztül elérhető a RoHS táblázat.

12 Ártalmatlanítás

A **Hilti** gépek nagyrészt újrahasznosítható anyagokból készülnek. Az újrahasznosítás előtt az anyagokat gondosan szét kell válogatni. A **Hilti** sok országban már visszaveszi használt gépét újrahasznosítás céljára. Kérdezze meg a **Hilti** ügyfélszolgálatot vagy kereskedelmi tanácsadóját.



- ▶ Az elektromos kéziszerszámokat, elektromos készülékeket és akkukat ne dobja a háztartási szemétkébe!

13 Gyártói garancia

- ▶ Kérjük, a garancia feltételeire vonatkozó kérdéseivel forduljon helyi **Hilti** partneréhez.



Hilti Aktiengesellschaft
Feldkircherstraße 100
9494 Schaan | Liechtenstein

AG 125-13S (04) [2016]
AG 125-15DB (04) [2016]
AG 125-19SE (04) [2016]

2006/42/EG EN ISO 12100
2004/30/EG EN 60745-1
2011/65/EU EN 60745-2-3

Schaan, 10/2016

Paolo Luccini

Head of BA Quality and
Process-Management
BA Electric Tools & Accessories

Tassilo Deinzer

Executive Vice President
BU Electric Tools & Accessories





Hilti Corporation
LI-9494 Schaan
Tel.: +423 234 21 11
Fax: +423 234 29 65
www.hilti.group



2164701



Hilti Connect