



DST 20-CA

Dansk

DST 20-CA

Original brugsanvisning

Indhold

1	Oplysninger vedrørende dokumentationen	3
1.1	Vedrørende denne dokumentation	3
1.2	Tegnforklaring	3
1.2.1	Advarsler	3
1.2.2	Symboler i denne dokumentation	3
1.2.3	Symboler i illustrationer	3
1.3	Produktspecifikke symboler	4
1.3.1	Symboler på produktet	4
1.4	Klistermærker	4
1.5	Produktoplysninger	4
1.6	Overensstemmelseserklæring	5
2	Sikkerhed	5
2.1	Sikkerhedsanvisninger	5
2.1.1	Grundlæggende sikkerhedsforanstaltninger	5
2.1.2	Elektrisk sikkerhed	6
2.1.3	Sikring af fareområder	6
2.1.4	Sikkerhed på arbejdspladsen	8
2.1.5	Sikkerhed under brugen	8
2.1.6	Sikkerhed under transport	9
3	Beskrivelse	10
3.1	Produktoversigt	10
3.2	Bestemmelsesmæssig anvendelse	11
3.3	Potentiel forkert brug	11
3.4	Leveringsomfang	11
3.5	Tilbehør	11
4	Tekniske data	13
4.1	Tekniske data for savhoved	13
4.2	Tekniske data for transportvogn	14
4.3	Støjinformation iht. EN 15027	14
4.4	Krav til tilslutningsnettet iht. EMC-direktivet	14
5	Planlægning	15
5.1	Rækkefølge af savsnit	15
5.2	Overlappende snit og restafstand	15
5.3	Skinnefodsafstande	16
5.4	Placering af monteringsboringer	17
5.5	Strømforsyning	17
5.6	Anvendelse af forlængerledning	18
5.7	Kølevandstilslutning	18



6	Saveanlæggets opbygning	18
6.1	Placering af befæstelseselementer til skinnefødderne	18
6.2	Fastgørelse af skinnefødder	19
6.3	Montering af skinnen på skinnefødder til normalskæring	19
6.4	Montering af skinne på skinnefødder til vinkelskæring og indstilling af skærevinkel	20
6.5	Montering af skinnen på skinnefødder til smigskæring	22
6.6	Forlængelse af skinner	23
7	Klargøring af saveanlægget	24
7.1	Montering af savhoved	24
7.1.1	Montering af skinne og savhoved til planskæring	25
7.2	Tilslutning af saven til strøm- og vandforsyning	26
7.3	Indstilling af holder til klingeafskærmning	27
7.4	Montering af savklinge	27
7.4.1	Generelle anvisninger for montage af savklinge	27
7.4.2	Montering af savklinge til normalskæring	28
7.4.3	Montering af savklinge til planskæring	28
7.4.3.1	Forberedelse af planskæringsflangen til montage	28
7.4.3.2	Montering af planskæringsflangens indvendige flange på savarmen	29
7.4.3.3	Montering af planskæringsflangens savklinge-flange på savklingen	29
7.4.3.4	Transport af savklinge til planskæring	30
7.4.3.5	Montering af savklinge til planskæring	31
7.4.3.6	Afmontering af savklingen til planskæring med monteret holdeflange	33
7.5	Montering af klingeafskærmning	34
8	Arbejde med saven	35
8.1	Kontroller før påbegyndelse af saveopgaver	35
8.2	Retningslinjer og vejledende værdier	35
9	Afmontering af saveanlæg	36
9.1	Nedtagning af saveanlæg	36
9.2	Gennemblæsning af kølekreds	37
10	Rengøring og vedligeholdelse	37
10.1	Justering af styreruller	38
10.2	Inspektion	38
10.3	Vedligeholdelse	38
11	Transport og opbevaring	40
12	Fejlafhjælpning	40
13	Bortskaffelse	41
14	Producentgaranti	42



1 Oplysninger vedrørende dokumentationen

1.1 Vedrørende denne dokumentation

- Læs denne dokumentation igennem før ibrugtagning. Det er en forudsætning for sikkert arbejde og korrekt håndtering.
- Følg sikkerheds- og advarselhensvisningerne i denne dokumentation og på produktet.
- Opbevar altid brugsanvisningen sammen med produktet, og overdrag det kun til andre personer sammen med denne anvisning.

1.2 Tegnforklaring

1.2.1 Advarsler

Advarsler advarer mod farer ved håndtering af produktet. Følgende signalord anvendes:

FARE

FARE !

- ▶ Betegner en umiddelbart truende fare, der kan medføre alvorlige kvæstelser eller døden.

ADVARSEL

ADVARSEL !

- ▶ Står ved en potentielt truende fare, der kan medføre alvorlige kvæstelser eller døden.





FORSIGTIG

FORSIGTIG !

- ▶ Betegner en potentielt farlig situation, der kan forårsage lettere personskader eller materielle skader.


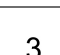


1.2.2 Symboler i denne dokumentation

Følgende symboler anvendes i denne dokumentation:

	Læs brugsanvisningen før brug
	Anvisninger for anvendelse og andre nyttige oplysninger
	Håndtering af genvindbare materialer
	Elektriske maskiner og batterier må ikke bortskaffes som almindeligt husholdningsaffald

1.2.3 Symboler i illustrationer

Følgende symboler anvendes på illustrationer:

	Disse tal henviser til de forskellige illustrationer i begyndelsen af brugsanvisningen
	Nummereringen udtrykker arbejdsstrinnenes rækkefølge på illustrationen og kan afvige fra arbejdsstrinnene i teksten
	Positionsnumre anvendes i illustrationen Oversigt og refererer til tallene i symbolforklaringen i afsnittet Produktoversigt
	Dette symbol skal sikre skærpet opmærksomhed ved omgang med produktet.



1.3 Produktspecifikke symboler

1.3.1 Symboler på produktet

Alt efter det konkrete land anvendes følgende symboler på produktet:

n_0	Nominelt omdrejningstal ubelastet
/min	Omdrejninger pr. minut
Ø	Diameter
←	Savklingens rotationsretning (pil på klingeafskærmningen)
	Stænkvandsbeskyttelse
	Advarsel mod snitsår
	Må ikke transporteres med kran
	Højtryksrensning forbudt
	Brug beskyttelsesbriller
	Brug høreværn
	Brug beskyttelseshandsker
	Brug sikkerhedssko
	Foreskrevet ophængspunkt til krantransport

1.4 Klistermærker

Klistermærker på produktet

	På transportvognen Håndtering af transportvognen
	På savhovedet Vær opmærksom på maksimalt vandtryk og forholdsregler i tilfælde af frostfare
	På savhovedet Produktet er udstyret med funktionen Cut Assist

1.5 Produktoplysninger

Hilti-produkter er beregnet til professionel brug og må kun betjenes, efterses og vedligeholdes af autoriseret og instrueret personale. Dette personale skal i særdeleshed informeres om de potentielle farer, der er forbundet med brugen af denne maskine. Der kan opstå farlige situationer ved anvendelse af produktet og det tilhørende udstyr, hvis det anvendes af personer, der ikke er blevet undervist i dens brug, eller hvis det ikke anvendes korrekt i henhold til forskrifterne i denne brugsanvisning.

Typebetegnelse og serienummer fremgår af typeskiltet.



- ▶ Notér serienummeret i den efterfølgende tabel. Du skal bruge produktoplysningerne ved henvendelser til vores lokale afdeling eller vores serviceværksted.

Produktoplysninger → Side 5

Produktoplysninger

Elektrisk vægsav	DST 20-CA
Generation	01
Serienummer	

1.6 Overensstemmelseserklæring

Vi erklærer som eneansvarlige, at det beskrevne produkt er i overensstemmelse med gældende direktiver og standarder. Sidst i dette dokument finder du et billede af overensstemmelseserklæringen.

Den tekniske dokumentation er arkiveret her:

Hilti Entwicklungsgesellschaft mbH | Zulassung Geräte | Hiltistraße 6 | 86916 Kaufering, DE

2 Sikkerhed

2.1 Sikkerhedsanvisninger

Denne dokumentation indeholder vigtige anvisninger for at kunne arbejde sikkert og korrekt med vægsaven. Eksisterende restriktioner undgår du ved at implementere og overholde sikkerhedsanvisningerne i denne dokumentation og på produktet.

2.1.1 Grundlæggende sikkerhedsforanstaltninger

- ▶ Anvend kun maskinen i teknisk fejlfri tilstand. Kontrollér maskine, kabler og stik for beskadigelser hver gang før brug. Få beskadigede dele repareret eller udskiftet. Adskil straks stikket fra lysnettet, hvis ledningen er blevet beskadiget eller skåret over. Kontakt **Hilti Service**.
- ▶ Overhold alle sikkerhedsanvisninger og anvisninger i denne dokumentation og på produktet. I modsat fald kan det medføre livsfarlige personskader og alvorlige materielle skader.
- ▶ Tag først maskinen i brug, når du er blevet instrueret i sikker brug af en **Hilti**-ekspert.
- ▶ Kontrollér hver gang før brug af produktet, om alle dele er monteret korrekt, fungerer fejlfrit og er ubeskadigede. Sikkerheds- og beskyttelsesanordninger må ikke sættes ud af kraft.
- ▶ Fjern indstillingsværktøj og skruenøgler, før du tænder maskinen. Hvis et stykke værktøj eller en skruenøgle sidder i en roterende maskindel, er der risiko for personskader.
- ▶ Undgå at overbelaste maskinen. Hvis du konstaterer en farlig situation, skal du omgående trykke på **nødstopknappen** på fjernbetjeningen og derefter trække netstikket ud af stikkontakten.
- ▶ Hold håndtagene tørre og rene samt fri for olie og fedt.
- ▶ Det er vigtigt, at du holder godt fast i savhovedet, før du frigør savhovedet.
- ▶ Følg anvisningerne for rengøring og vedligeholdelse.
- ▶ Lad aldrig maskinen være uden opsyn. Opbevar maskiner, der ikke anvendes, sikkert, så uvedkommende ikke kan få adgang til dem.



2122324

Dansk

5

2.1.2 Elektrisk sikkerhed

FARE

Livsfare på grund af elektrisk strøm! Hvis din krop er jordforbundet, øges risikoen for elektrisk stød.

- ▶ Undgå kropskontakt med jordede overflader.
-
- ▶ Kontrollér før ibrugtagning, at netspændingen svarer til oplysningerne på typeskiltet.
 - ▶ Foretag ingen ændringer af tilslutningsstikket. Tilslutningsstikket må under ingen omstændigheder ændres.
 - ▶ Brug ikke adapterstik sammen med jordforbundne elværktøj.
 - ▶ Kontrollér regelmæssigt elværktøjets tilslutningsledninger, og få dem udskiftet hos en autoriseret elinstallatør, hvis de er beskadigede.
 - ▶ Kontrollér jævnligt forlængerledningerne for skader, og udskift dem, hvis de er beskadigede.
 - ▶ Hvis den elektriske tilledning til saven bliver beskadiget under arbejdet, må du hverken berøre tilledningen eller saven. Tryk på **nødstopknappen**, og træk netstikket ud af stikkontakten.
 - ▶ Hvis en maskine ikke kan tændes og slukkes med kontakten, må maskinen ikke anvendes. Beskadigede kontakter skal udskiftes hos **Hilti Service**.
 - ▶ Brug ikke ledningen til formål, den ikke er beregnet til (f.eks. må man aldrig bære elværktøjet i ledningen, hænge det op i ledningen eller rykke i ledningen for at trække stikket ud af kontakten).
 - ▶ Brug kun forlængerledninger med tilstrækkeligt ledningstværsnit, der er godkendt til det pågældende anvendelsesområde. → Side 18
 - ▶ Arbejd ikke med oprullede forlængerledninger, da dette kan medføre effekttab og overophedning af ledningen.
 - ▶ Afbryd strømforsyningen før rengørings- og vedligeholdelsesarbejde og ved afbrydelser af arbejdet.

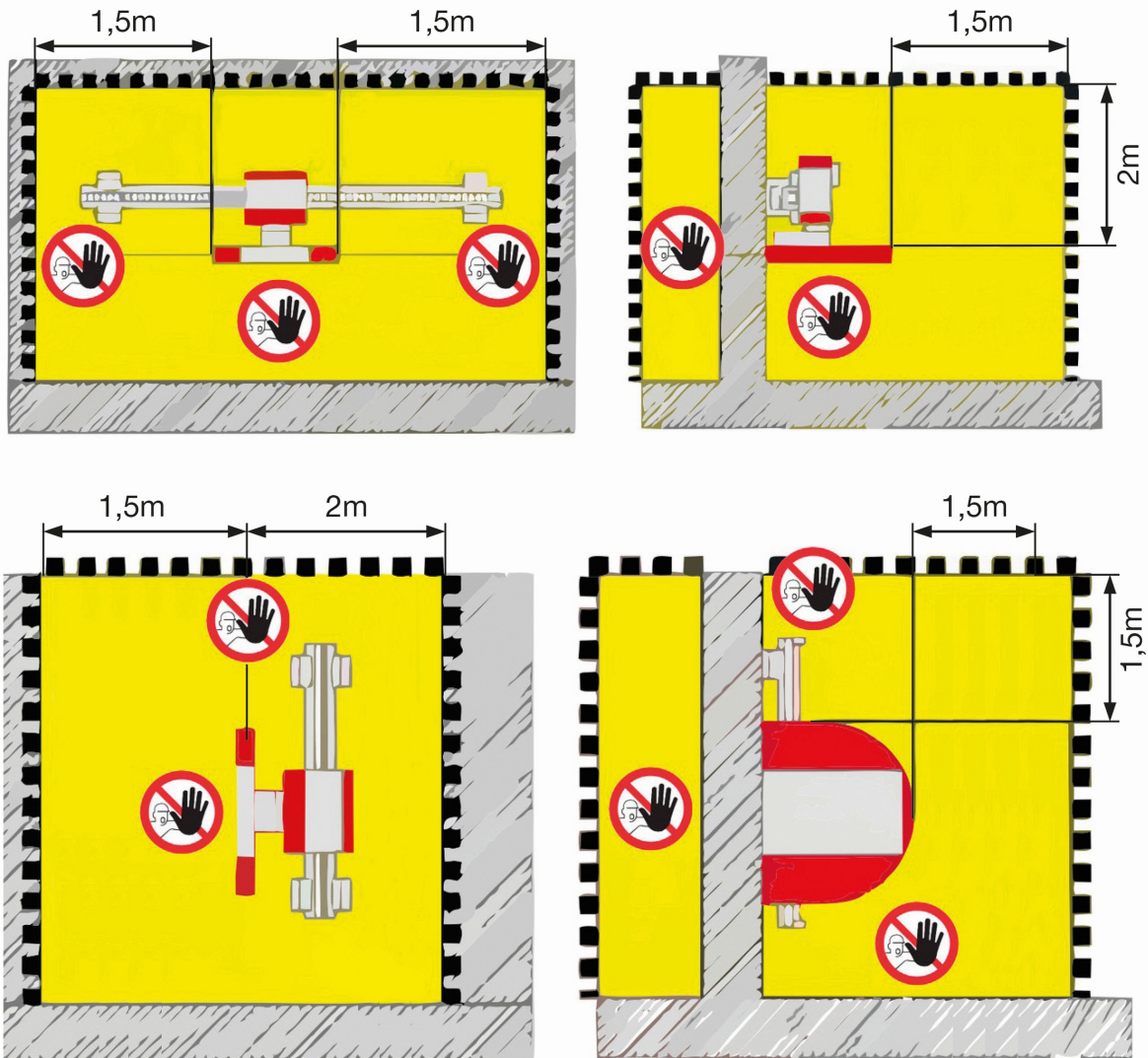
2.1.3 Sikring af fareområder

ADVARSEL

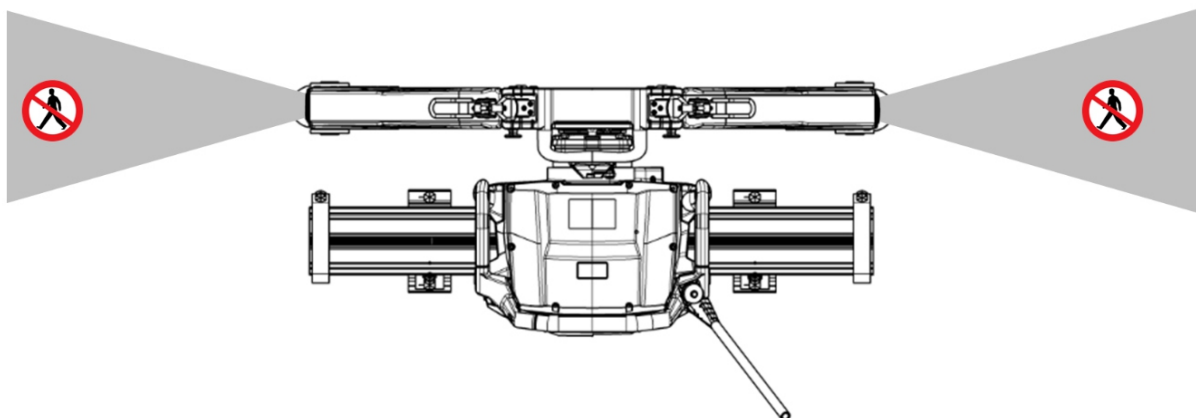
Fare på grund af dele, som falder ned, som slynges ud, eller som bevæger sig! Nedfaldende dele kan medføre alvorlige personskader.

- ▶ Sørg for, at de nødvendige afstivninger, afspærringer og advarsler til andre personer er på plads. Kontrollér, at der ikke befinder sig nogen under arbejdsområdet i forbindelse med montering og fjernelse af de friskårne bygningsdele.
-





- ▶ Afspær arbejdsområdet. Sørg for, at hverken personer eller anlæg kan blive beskadiget af dele, der falder ned, slynges væk eller bevæger sig.
- ▶ Ved anvendelse af maskinen skal der holdes en sikkerhedsafstand på mindst 1,5 m (60") til alle bevægelige dele.



- ▶ Ophold dig aldrig i den roterende savklinges skæreplan.
- ▶ Sørg også for at sikre skæreeområdet på bagsiden, som du ikke kan se umiddelbart.
- ▶ Ophold dig aldrig under maskinen.



2.1.4 Sikkerhed på arbejdspladsen

ADVARSEL

Fare på grund af forringede statiske egenskaber! Bore- og saveopgaver på bygninger og andre strukturer kan påvirke de statiske egenskaber, især ved overskæring af armeringsjern og/eller bæreelementer.

- ▶ Sørg altid for, at bore- og saveopgaver godkendes af byggelederen.

- ▶ Sørg for at holde arbejdsområdet ryddeligt og godt oplyst. Uorden eller uoplyste arbejdsområder øger faren for uheld.
- ▶ Sørg for tilstrækkelig udluftning af arbejdspladsen. Dårligt udluftede arbejdspladser kan være sundhedsskadelige som følge af støvpåvirkningen.
- ▶ Sørg med tilstrækkeligt dimensionerede og rigtigt placerede afstivninger for, at den tilbageblevne bygning holdes sikkert sammen under og efter udførelse af skærearbejdet og fjernelse af den overskårne bygningsdel. Blokke, som falder ud eller ned, kan medføre alvorlige personskader og/eller materielle skader.
- ▶ Kontrollér sammen med byggelederen, at der ikke befinder sig gasrør, vandrør, elledninger eller andre ledninger i skæreamrådet. Sådanne ledninger og rør udgør en alvorlig risiko, hvis de bliver beskadiget under arbejdet. Udvendige metaldele på maskinen kan blive spændingsførende, hvis du f.eks. har beskadiget en elledning.
- ▶ Brug personligt beskyttelsesudstyr. Brug sikkerhedssko, beskyttelseshandsker, høreværn, beskyttelsesbriller og hjelm.
- ▶ Undgå løse beklædningsgenstande eller smykker. Bevægelige dele kan sætte sig fast i dem.
- ▶ Undgå hudkontakt med bore- og saveslam. I tilfælde af øjenkontakt skal der omgående skylles med rent vand og om nødvendigt søges læge.
- ▶ Brug åndedrætsværn under arbejde, som danner støv. Visse mineralske støvtyper er kræftfremkaldende.
- ▶ Brug så vidt muligt et egnet åndedrætsværn under arbejde, som fremkalder støv. Støv fra beton / murværk / sten, som indeholder kvarts, og fra mineraler samt metal kan være sundhedsskadeligt. Berøring eller indånding af støv kan medføre allergiske reaktioner og/eller luftvejssygdomme hos brugeren eller personer, der opholder sig i nærheden.
- ▶ Arbejd ikke i eksplosionstruede omgivelser, hvor der er brændbare væsker, gasser eller støv. Elværktøj fremkalder gnister, der kan antænde støv eller dampe.
- ▶ Før altid kabler og slanger fladt væk fra maskinen. På den måde undgår du risiko for at falde under arbejdet.
- ▶ Ledninger og slanger må ikke komme i nærheden af roterende dele.
- ▶ Kontrollér, at det anvendte kølevand strømmer ud eller udsuges på kontrolleret vis. Vand, der strømmer eller sprøjter ukontrolleret ud, kan medføre skader eller ulykker. Vær også opmærksom på, at vand kan strømme ud via ikke-synlige, indvendige hulrum.
- ▶ Sørg for, at børn og andre personer opholder sig på sikker afstand under arbejdet. Hvis man distraheres, kan man miste kontrollen over maskinen.
- ▶ Arbejd ikke stående på en stige.

2.1.5 Sikkerhed under brugen

- ▶ Før hver ibrugtagning af vægsaven skal du kontrollere flangen og savklingen for skader og smøre klingeholderen med fedt.
- ▶ Arbejd kun, når skinnefodderne er fastgjort sikkert og stabilt på et massivt underlag, og når installationen af vægsavssystemet er gennemført korrekt (alle skruer er fastspændt, savhovedet er sikker fastgjort på skinne, og endestoppene er monteret korrekt).



- ▶ Brug kun tilstrækkeligt dimensionerede befæstelsesmaterialer til fastgørelse af skinnefædderne og til sikring af komponenterne.
- ▶ Ophold dig absolut aldrig i den roterende savklinges skæreplan.
- ▶ Anvend altid den korrekte savklingebeskyttelse (type **BG** til normalskæring, type **BGF** til planskæring).
- ▶ Ved hjørnesnit skal betjeningsoperationer gennemføres med delvist åbnet klingeafskærmning fra den side der er afskærmet og beskyttet af klingeafskærmningen. Om nødvendigt skal brugeren træffe yderligere foranstaltninger.
- ▶ Tryk på **nødstopknappen**, før du bevæger dig ind i farezonen. Det er kun tilladt at bevæge sig ind i farezonen, når klingedrevet er frakoblet, og savklingen er standset.
- ▶ Hold dig til de tilladte drevparametre og til de anbefalede vejledende værdier for savklingeomdrejningstal og fremføringshastighed i forbindelse med saveopgaver.
- ▶ Brug kun savklinger, som opfylder kravene i henhold til EN 13236. Monter savklingerne i overensstemmelse med maskinens kørselsretning. **Det er forbudt at anvende savklinger uden for det teknisk angivne diameterområde!**
- ▶ Håndter ikke i savklingen uden arbejdshandsker. Savklingen kan blive varm.
- ▶ Vær hele tiden opmærksom, mens du arbejder. Hold øje med fremdriften i savningen, vandkølingen og arbejdsområdet omgivelser. Brug ikke maskinen, hvis du er ukoncentreret.

2.1.6 Sikkerhed under transport

ADVARSEL

Væltningsfare! Skinner fra 1,5 meters (59") længde kan få transportvognen til at vælte. En væltende transportvogn kan medføre personskader og materielle skader.

- ▶ Transportér ikke skinner fra 1,5 meters (59") længde på transportvognen.
- ▶ Anvend kun transportvognen til transport af savsystemet og det angivne tilbehør. Transportvognen må ikke anvendes til andre transportformål.
- ▶ Kontrollér før transport, at alle aftagelige dele er sikkert fastgjort eller fastlåst på transportvognen.
- ▶ Undgå at løfte og bære tunge laster. Anvend egnet løfte- og transportudstyr, og opdel om nødvendigt tunge laster på flere personer.
- ▶ Brug de greb, der er beregnet til transport. Sørg for at håndgrebene er tørre, rene og fri for olie og fedt.
- ▶ Vær opmærksom på, at maskinen og transportvognen kan vælte. Placer altid maskinen og transportvognen på et plant, solidt underlag (hældning < 5°).
- ▶ Sørg for at sikre savsystemet og systemets dele ved transport, så de ikke rutsjer rundt eller tabes ved en fejl.
- ▶ Bemærk, at transport af maskinen med kran må kun foretages med tilladt løfteudstyr i de dertil beregnede anhugningspunkter.
- ▶ Ophold dig aldrig under svævende laster.



3 Beskrivelse

3.1 Produktoversigt



- ① savhoved
- ② Fjernbetjening
- ③ Transportvogn
- ④ Øje til krantransport
- ⑤ Klingeafskærmning – mellemstykke

- ⑥ Klingeafskærmning – sidestykker
- ⑦ Styreskinne med endestop
- ⑧ Tilbehørskasse
- ⑨ Værktøjskuffert



3.2 Bestemmelsesmæssig anvendelse

Det beskrevne produkt er en vandkølet, elektrisk vægsav med trådløs fjernbetjening. Den er beregnet til skæring af let armeret til kraftigt armeret beton samt sten- og murstrukturer med diamantsavklinger i diameterområdet fra 600 mm til 1600 mm.

Den maks. startklingediameter er 800 mm.

Diamantskæreskiver med en diameter på op til 1200 mm skal være godkendt til en skærehastighed på mindst 63 m/s, ved en diameter fra 1200 mm skal de være godkendt til en skærehastighed på mindst 80 m/s.

Der anvendes ledningsvand til at binde støv og køle værktøj og motor.

Produktet må kun anvendes med de værdier for netspænding, strømstyrke, netfrekvens, netsikring og vandtryk, som fremgår af typeskiltet eller af brugsanvisningen.

Opgaver over hovedhøjde må udelukkende udføres med ekstra sikkerhedsforanstaltninger. Ved opgaver over hovedhøjde må der ikke befinde sig nogen personer under saven. Inden udførelse af arbejdet skal du tage din **Hilti** salgsrådgiver med på råd.

i Ud over denne brugsanvisning skal også brugsanvisningen for fjernbetjeningen overholdes.

3.3 Potentiel forkert brug

- Dette produkt egner sig ikke til skæring af sundhedsfarlige materialer.
- Dette produkt egner sig ikke til skæring letantændelige materialer.
- Funktionen Cut Assist egner sig ikke til vinkelskæring og smigskæring.

3.4 Leveringsomfang

Leveringsomfang DST 20-CA → Side 11

Andre systemprodukter, som er godkendt til dit produkt, finder du i dit **Hilti Store** eller online på adressen: www.hilti.group | USA: www.hilti.com

Leveringsomfang DST 20-CA

1	Savhoved	1	Brugsanvisning til savhoved
1	Fjernbetjening	1	Brugsanvisning til fjernbetjening
1	Værktøjssæt	1	Transportvogn
1	dobbelt konus	1	transportkasse
4	Skinnefødder	1	Klingeafskærmning DS-BG80 (op til Ø 900 mm / 34 in)
3	Excenterbolt	1	Bæregreb til savklinge med flange

3.5 Tilbehør

Tilbehør til skinneresystem

Varenummer	Kort betegnelse	Beskrivelse
284808	DS-R100-L styreskinne	Savhovedføring, længde 100 cm
284809	DS-R200-L styreskinne	Savhovedføring, længde 200 cm
284810	DS-R230-L styreskinne	Savhovedføring, længde 230 cm
371703	DS-ES-L endestop	Sikkerhedsanslag til savhoved



2122324

Dansk

11

Varenummer	Kort betegnelse	Beskrivelse
207137	DS-RF klemstykke	Skinnefastgørelse
284814	DS-RF-L skinnefod	Skinnefastgørelse
284816	DS-RFP-L skinnefod	Skinnefastgørelse til vinkelskæring og smigskæring
232241	D-CO-ML dobbelt konus	Skinneforbindelse
232244	D-EP-ML excenterbolt	Skinneforbindelse

Tilbehør til klingeafskærmning til normalskæring

Varenummer	Kort betegnelse	Beskrivelse
238000	DS-BG65 savklingebeskyttelse	Beskyttelsesafskærmning til savklinge op til Ø ≤ 650 mm
2051935	DST-BG80 savklingebeskyttelse, lille	Beskyttelsesafskærmning til savklinge op til Ø 600 mm ... 800 mm
238002	DS-BG80 mellemstykke	Beskyttelsesafskærmning til savklinge op til Ø 600 mm ... 900 mm
238003	DS-BG80 sidestykke, sæt	Beskyttelsesafskærmning til savklinge op til Ø 600 mm ... 900 mm
238004	DS-BG120 mellemstykke	Beskyttelsesafskærmning til savklinge op til Ø 1.000 mm ... 1.200 mm
238005	DS-BG120 sidestykke, sæt	Beskyttelsesafskærmning til savklinge op til Ø 1.000 mm ... 1.200 mm
2064904	DST-BG160 savklingebeskyttelse	Beskyttelsesafskærmning til savklinge op til Ø 1.500 mm ... 1.600 mm

Tilbehør til klingeafskærmning til planskæring

Varenummer	Kort betegnelse	Beskrivelse
238006	DS-BGF80 mellemstykke	Beskyttelsesafskærmning, savklinge til planskæring, Ø 600 mm ... 900 mm
238007	DS-BGF80 sidestykke, sæt	Beskyttelsesafskærmning, savklinge til planskæring, Ø 600 mm ... 900 mm
238008	DS-BGF120 mellemstykke	Beskyttelsesafskærmning, savklinge til planskæring, Ø 1.000 mm ... 1.200 mm
238009	DS-BGF120 sidestykke, sæt	Beskyttelsesafskærmning, savklinge til planskæring, Ø 1.000 mm ... 1.200 mm



Varenummer	Kort betegnelse	Beskrivelse
256237	DS-BGF160 klingeafskærmning	Beskyttelsesafskærmning, sav- klinge til planskæring, Ø 1.500 mm ... 1.600 mm

Tilbehør til normalskæringsflange

Varenummer	Kort betegnelse	Beskrivelse
400766	DST-CF-60 6kt/45 flange	Spændeflange

Tilbehør til planskæringsflange

Varenummer	Kort betegnelse	Beskrivelse
258436	DST-FCA-60 planskærings- flange	planskæringsflange
242383	DST-CFF 6×M10 under- sænkskruer, indvendig sekskant, sæt	Undersænkskruer til planskærings- flange

Tilbehør, strømtilslutning

Varenummer	Kort betegnelse	Beskrivelse
2180136	DST-ESC 20 3x 400 V ef- fektkabel	Elektrisk tilslutningskabel DST 20-CA

4 Tekniske data

4.1 Tekniske data for savhoved

De nominelle data er garanteret ved en omgivende temperatur på maks. 18 °C og ved et anvendelsessted i en højde på maks. 2000 m over havets overflade.

Nominelt omdrejningstal	400/min ... 940/min
Mærkespænding	380 V ... 400 V Ved netspænding < 370 V er effekten reduceret.
Netfrekvens	50 Hz ... 60 Hz
Nettilslutning	3~ + PE
Mærkestrøm	29,9 A
Netsikring (alt efter indstilling via fjernbetjeningen)	<ul style="list-style-type: none"> • 16 A • 25 A • 32 A
Nødvendig generatoreffekt	≥ 20 kVA (16 A) ≥ 32 kVA (25 A) ≥ 40 kVA (32 A)
Afledningsstrøm	≤ 10 mA
Tilladt savklingediameter	600 mm ... 1.600 mm
Maks. startklingediameter	800 mm
Maks. skæredybde	73 cm
Vægt i henhold til EPTA-procedure 01	33,8 kg
Opbevaringstemperatur	-25 °C ... 63 °C



Anvendelsestemperatur, omgivelsestemperatur	-15 °C ... 45 °C Ved temperaturer under frysepunktet skal maskinen forvarmes langsomt før drift, og kølekredsløbet skal gennemblæses efter brugen (pumpe medfølger). Drift med forvarmet vand.
Gennemstrømningshastighed for kølevand	> 2 l/min
Kølevandstemperatur	4 °C ... 25 °C
Kølevandstryk	2 bar ... 6 bar
Kapslingsklasse iht. IEC 60529	IP 65
Maksimalt udstrålet udgangseffekt (P_{EIRP})	17,6 dBm
Frekvensbånd	2,4 GHz ... 2,4835 GHz

4.2 Tekniske data for transportvogn

Maks. belastning	180 kg
Mål (L×B×H)	110 cm × 69 cm × 118 cm
Vægt, læsset	100 kg
Dæktryk	2,1 bar

4.3 Støjinformation iht. EN 15027



Med lyd-dæmpede savklinger kan lydtrykniveauet sænkes med ca. 10 dB (A).

Lydeffektniveau (L_{WA}) (EN ISO 3744)	118 dB(A)
Usikkerhed, lydeffektniveau (K_{WA}) (EN 15027)	2,5 dB(A)
Lydtrykniveau (L_{pA}) (EN ISO 11201)	98 dB(A)
Usikkerhed, lydtrykniveau (K_{pA}) (EN 15027)	4 dB(A)

4.4 Krav til tilslutningsnettet iht. EMC-direktivet

Denne maskine er i overensstemmelse med IEC 61000-3-12, forudsat at kortslutningseffekten S_{SC} på tilslutningspunktet mellem kundens anlæg og det offentlige lysnet er større end eller lig med 350 MVA.

Det er installatørens eller driftsherrens ansvar at sikre, om nødvendigt i samråd med elforsyningsselskabet, at maskinen kun sluttes til et tilslutningspunkt med en S_{SC} -værdi, som er større end eller lig med 350 MVA.

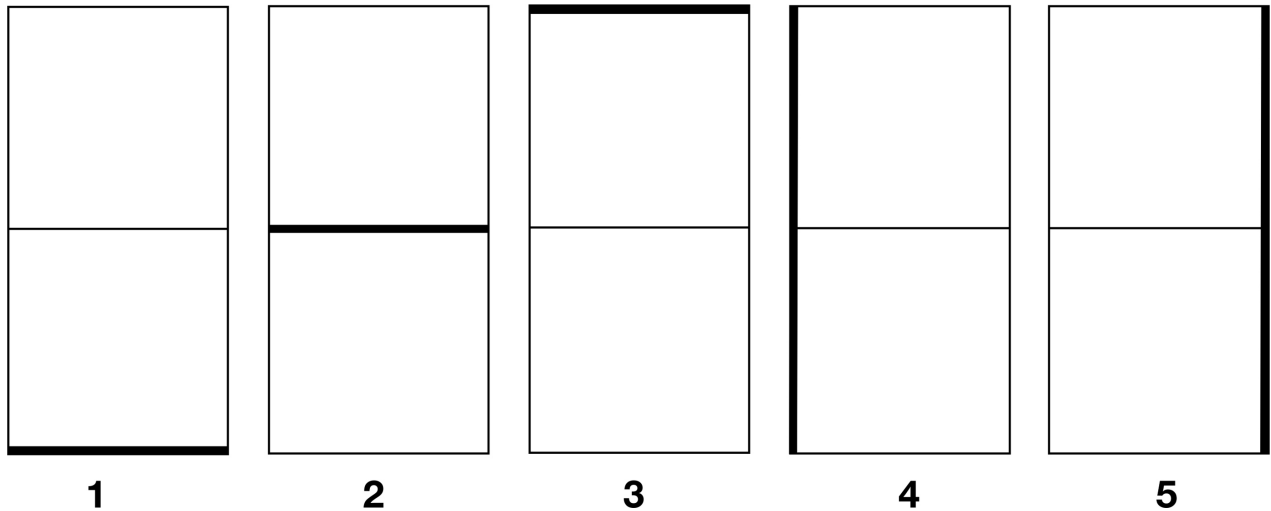


5 Planlægning

5.1 Rækkefølge af savsnit

- Foretag delingsnit for at tilpasse den maksimale betonblokvægt til de foreliggende forhold, f.eks. maksimalt tilladt gulvbelastning, løfteudstyrets bæreevne, dørdimensioner.

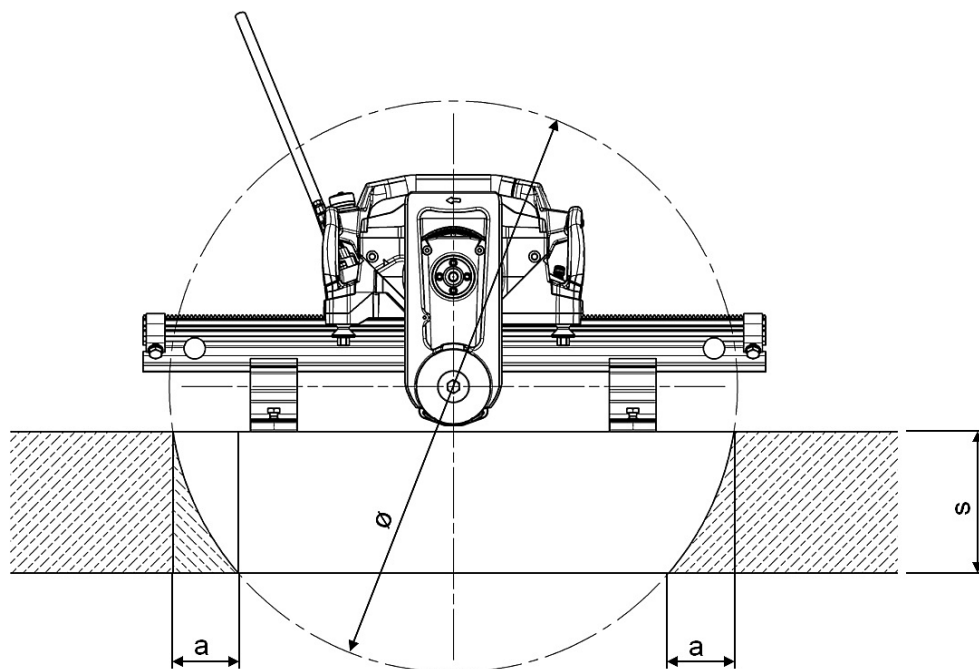
i Takket være en gennemtænkt planlægning af skinnefodsafstandene er det muligt at opnå en rationel rækkefølge af savsnittene.



Figuren viser et eksempel på snitrækkefølgen for dørudskæring med delingsnit

- Fastgør de dele, som skal skæres af, så de ikke kan bevæge sig. Hvis delene kan bevæge sig, kan det medføre fastklemning af savklingen og personskader!

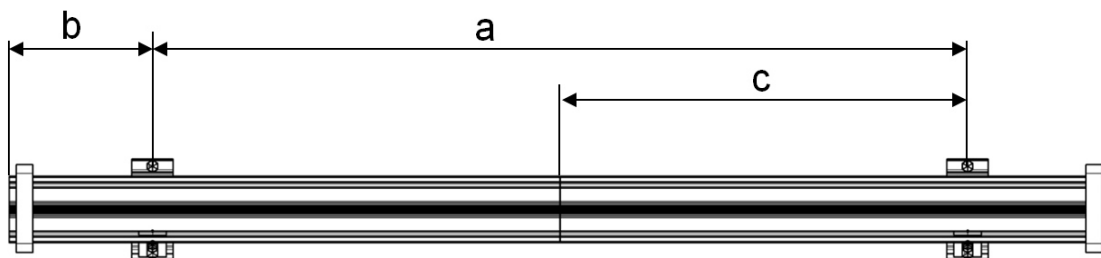
5.2 Overlappende snit og restafstand



s	a				
	Ved savklingediameter (Ø)				
	650 mm	800 mm	1.000 mm	1.200 mm	1.600 mm
200 mm	139 mm	100 mm	75 mm	61 mm	44 mm
225 mm	185 mm	126 mm	93 mm	74 mm	54 mm
250 mm	273 mm	156 mm	112 mm	89 mm	64 mm
275 mm		194 mm	135 mm	106 mm	76 mm
300 mm		246 mm	161 mm	125 mm	89 mm
325 mm		345 mm	191 mm	146 mm	102 mm
350 mm			227 mm	169 mm	117 mm
375 mm			271 mm	195 mm	133 mm
400 mm			330 mm	225 mm	151 mm
425 mm			440 mm	260 mm	170 mm
450 mm				300 mm	191 mm
475 mm				349 mm	213 mm
500 mm				415 mm	237 mm
525 mm				536 mm	264 mm
550 mm					294 mm
575 mm					326 mm
600 mm					363 mm
625 mm					404 mm
650 mm					452 mm
675 mm					510 mm
700 mm					587 mm
725 mm					728 mm

Ved de højrestillede værdier kan snittet ikke udføres helt med funktionen Cut Assist, oversnittet skal derfor foretages manuelt.

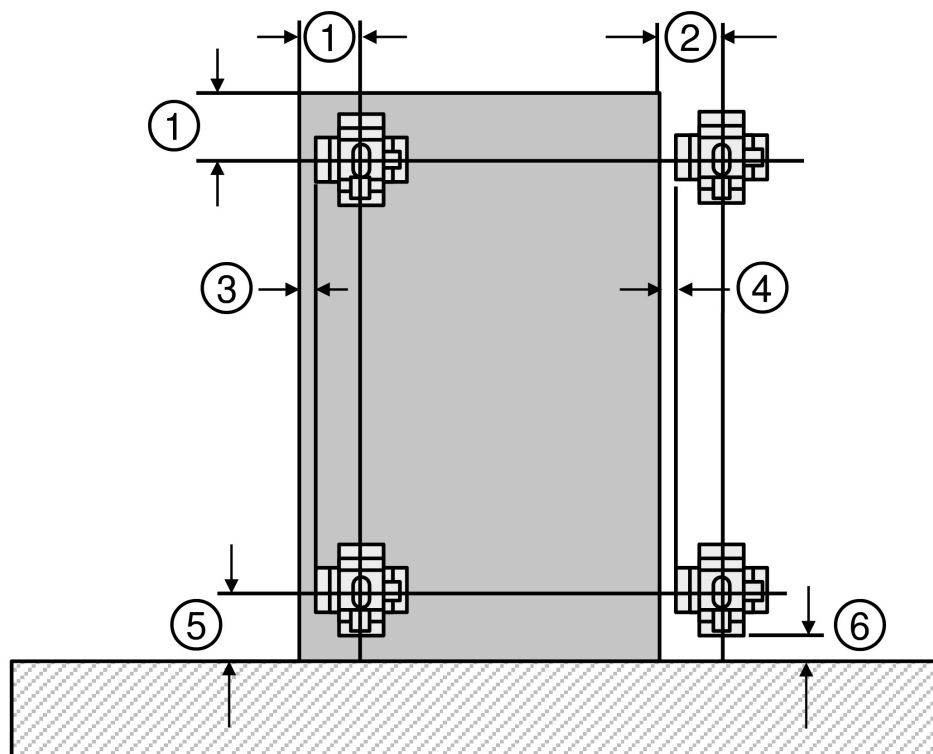
5.3 Skinnefodsafstande



- a Maks. afstand mellem 2 skinnefødder = 170 cm
 - b Maks. skinneoverhøjde = 50 cm
 - c Maks. afstand, skinnestød til skinnefod = 100 cm
- Overhold de maksimalt tilladte skinnefodsafstande, som vises på figuren.



5.4 Placering af monteringsboringer



- | | |
|--|---|
| ① Dyvelafstand ved indvendig skinnefod = 235 mm | ④ Skinnefodsafstand ved udvendig skinnefod = 139 mm |
| ② Dyvelafstand ved udvendig skinnefod = 230 mm | ⑤ Dyvelafstand ved planskæring = 274 mm |
| ③ Skinnefodsafstand ved indvendig skinnefod = 144 mm | ⑥ Skinnefodsafstand ved planskæring = 183 mm |

- Fastlæg placeringen af monteringsboringerne til skinnefødderne i overensstemmelse med ovenstående figur.

5.5 Strømforsyning

ADVARSEL

Fare for elektrisk stød! Manglende jordleder og fejlstrømsrelæ kan medføre alvorlige personskader og forbrændinger.

- Kontrollér, at den elektriske tilledning på byggepladsen, hvad enten den kommer fra elnettet eller en generator, altid er forsynet med en jordleder og et fejlstrømsrelæ, og at den er tilsluttet disse.
- Sæt aldrig noget produkt i drift uden disse sikkerhedsforanstaltninger.

Sikring

Sørg for, at tilledningen på byggepladsen (3 × 380 ... 400 V) er sikret på følgende måde:

Tekniske data	
Netsikring (alt efter indstilling via fjernbetjeningen)	<ul style="list-style-type: none"> • 16 A • 25 A • 32 A
Fejlstrømsrelæ (FI-relæ)	Type A eller B+MI, 30 mA



2122324

Dansk

17

Tilslutningsdiagram 3~ + N + PE 32A 6h

	L1	Fase 1
	L2	Fase 2
	L3	Fase 3
	N	Neutralleder (ikke tilsluttet og anvendt)
	PE	Beskyttelsesleder

5.6 Anvendelse af forlængerkabel

- ▶ Anvend kun forlængerledninger med følgende minimale ledertværsnit.

Minimale ledertværsnit ved forlængerledninger

	Kabellængde			
	≤ 50 m	> 50 m og ≤ 75 m	> 75 m og ≤ 135 m	> 135 m og ≤ 200 m
Minimale ledertværsnit*	4 mm ²	6 mm ²	10 mm ²	16 mm ²

* Oplysningerne gælder ved omgivende temperaturer under 30 °C.

For små ledningstværsnit medfører forhøjet spændingsfald (effekttab) og overophedning af kablet.

- ▶ Sørg for, at der kun anvendes forlængerledninger med tilstrækkeligt ledertværsnit, der er godkendt til udendørs brug.
- ▶ Sørg for, at forlængerledningen under brug af saven ikke er rullet op på en kabeltromle.

5.7 Kølevandstilslutning

Ved en vandtemperatur på 25 °C kræves mindst 2 l/min til køling af savhovedet.

Ved en for lav køleydelse reduceres i første omgang maskinens effekt. Hvis dette ikke er tilstrækkeligt, aktiveres beskyttelsesfrakoblingen på maskinen.

- ▶ Anvend altid rent kølevand.
- ▶ Anvend hverken salt- eller havvand.
- ▶ Ved lavt ledningstryk skal der anvendes en kontraventil ved vandtilslutningen for at forhindre en eventuel forurening af vandforsyningen.
- ▶ Anvend en trykreduktionsventil ved ledningstryk over 6 bar.

6 Saveanlæggets opbygning

6.1 Placering af befæstelseselementer til skinnefødderne

ADVARSEL

Fare på grund af utilstrækkelig fastgørelse En tilstrækkeligt dimensioneret fastgørelse af savsystemet, der passer til underlaget, er en grundlæggende forudsætning for effektivt og sikkert arbejde.

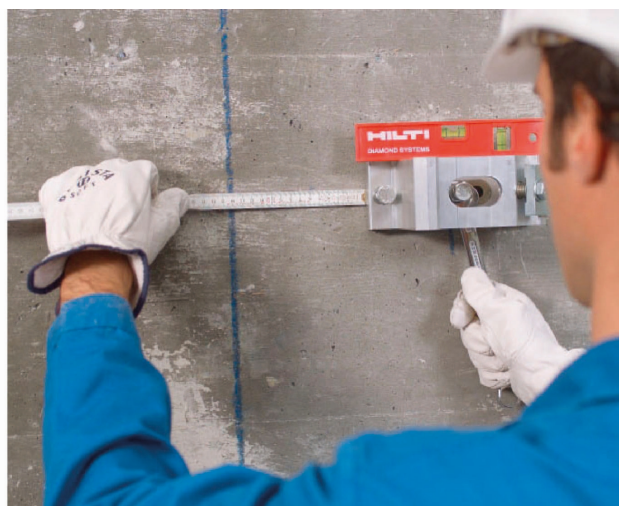
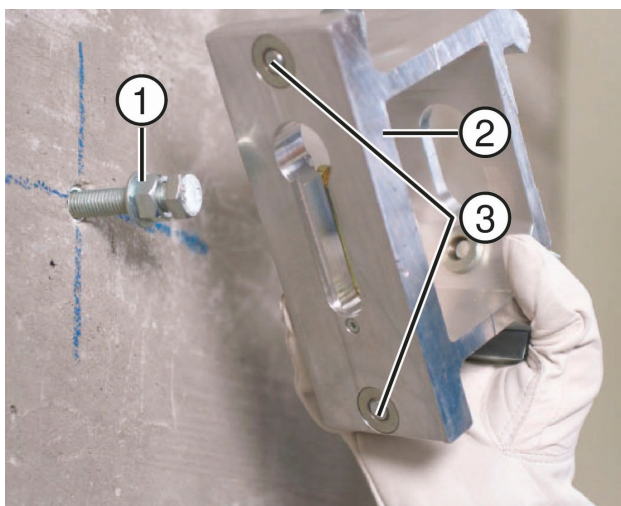
- ▶ Anvend den type befæstelseselementer, som passer til det aktuelle underlag, og overhold monteringsanvisningerne fra producenten af befæstelseselementet.
- ▶ Anvend slagankret **HKD-D M12** eller et tilsvarende befæstelseselement med en minimumtrækraft på 8,5 kN til fastgørelse på ubrudt betonunderlag. Vær opmærksom på, at slagankret **HKD-D M12** ikke egner sig til brug på murværk, kunst- eller natursten og lignende.
- ▶ I tilfælde af spørgsmål vedrørende sikker fastgørelse bedes du kontakte Teknisk service hos **Hilti**.



i Følgende beskrivelse gælder for anvendelse af slagankret **HKD-D M12**. Hvis du anvender andre befæstelselementer, skal du følge oplysningerne fra producenten af befæstelselementet.

1. Afmærk dyvelboringernes position. Overhold kravene til placering af monteringsboringerne i kapitlet "Planlægning". → Side 17
2. Udfør dyvelboringerne.
3. Fjern borestøvet fra dyvelboringerne.
4. Sæt dyvlerne i, og slå dem ind med et egnet slagværktøj.
5. Skru først monteringskruerne med brystmøtrik helt i med hånden og derefter en omdrejning ud igen.

6.2 Fastgørelse af skinnefødder



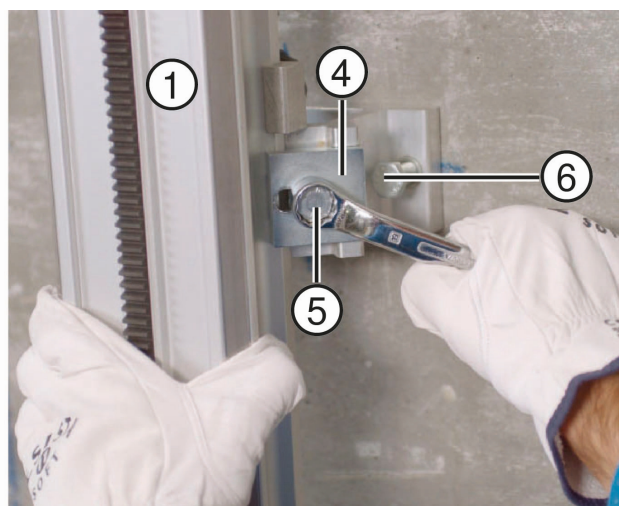
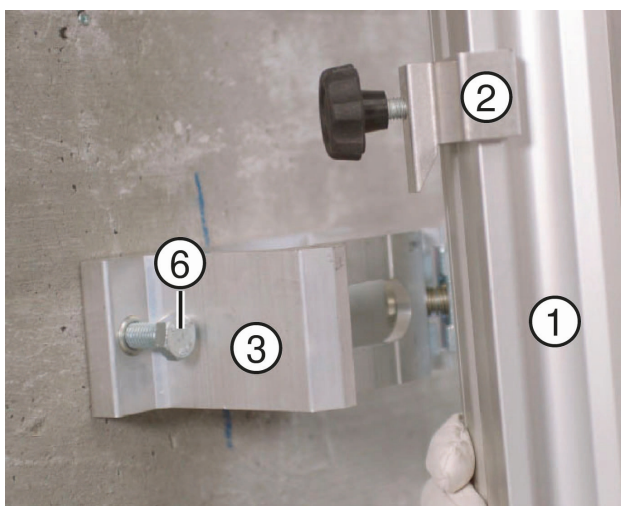
① Monteringskrue med brystmøtrik

③ Nivellerskrue

② Skinnefod

1. Skru de to nivellerskruer ind, indtil de ikke længere rager ud.
2. Sæt skinnefoden på monteringskruen.
3. Juster skinnefoden, så den befinder sig i en ret vinkel i forhold til snittet, og spænd brystmøtrikken let.

6.3 Montering af skinnen på skinnefødder til normalskæring



① Skinne

② Klemstykke



2122324

Dansk

19

- ③ Skinnefod
- ④ Klemplade til skinnefastgørelse
- ⑤ Klemkrue til skinnefastgørelse
- ⑥ Nivellerskrue

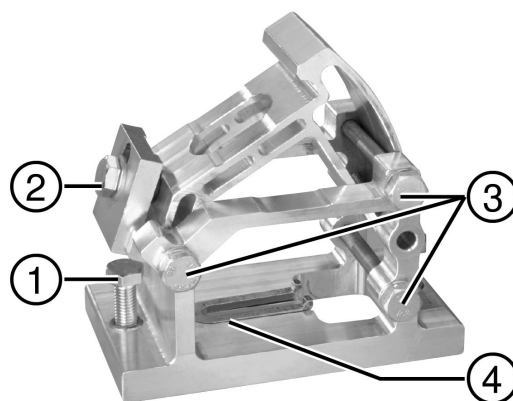
1. Monter klemstykker på skinnen.

i Klemstykker må kun anvendes ved skinnefødder til normalskæring.

2. Hægt skinnen på skinnefødderne med klemstykkerne, og skub spændepladerne over skinnekanten.
3. Juster skinnefødderne, så de befinder sig i en ret vinkel i forhold til skinnen, og spænd spændeskruen til skinnefastgørelsen.
4. Indstil den præcise skæreafstand, og spænd skinneføddernes monteringskrue.
5. Udlign niveauforskelle med nivellerskrue.
6. Monter endestop i skinneenderne.

6.4 Montering af skinne på skinnefødder til vinkelskæring og indstilling af skærevinkel

1. Løs spændeskruen til spændelasken for alle skinnefødder.



- ① Nivellerskrue
- ② Spændelaske med spændeskruer
- ③ Klemkrue til skråstilling
- ④ Slids til monteringskrue

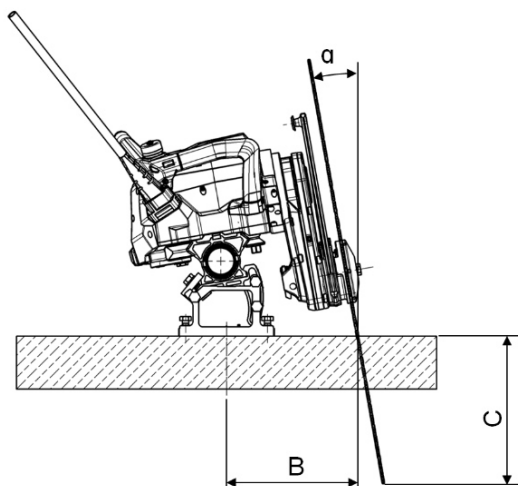




2. Sæt skinnen på skinnefødderne.
3. Skub spændelasken over skinnekanten, og spænd spændeskruen til spændelasken.
4. Løsn den nederste spændeskruer til skråstillingen.
5. Træk den løsnede spændeskruer ud af skinnefødderne.
6. Løsn den øverste spændeskruer til skråstillingen.
7. Indstil skinnen til den ønskede skærevinkel.
8. Spænd spændeskruerne til skråstillingen igen.
9. Indstil den præcise skæreeafstand, og spænd skinneføddernes monteringskrue.
- Klargøringsmål til vinkelskæring → Side 22
10. Udlign niveauforskelle med nivellerskruerne.
11. Monter endestop i skinneenderne.



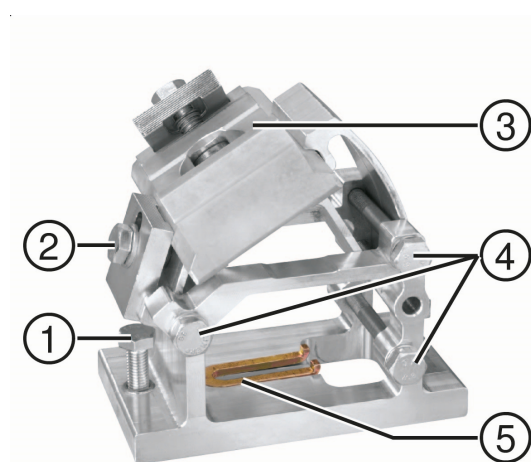
Klargøringsmål til vinkelskæring



a	B	C				
		Ved savklingediameter				
		650 mm	800 mm	1.000 mm	1.200 mm	1.600 mm
0°	230 mm	253 mm	328 mm	428 mm	528 mm	728 mm
5°	238 mm	226 mm	301 mm	401 mm	500 mm	700 mm
10°	248 mm	197 mm	271 mm	370 mm	468 mm	665 mm
15°	260 mm	167 mm	239 mm	336 mm	432 mm	625 mm
20°	276 mm	134 mm	204 mm	298 mm	392 mm	580 mm
25°	295 mm	99 mm	167 mm	258 mm	349 mm	530 mm
30°	318 mm	64 mm	129 mm	215 mm	302 mm	475 mm
35°	346 mm	27 mm	88 mm	170 mm	252 mm	416 mm
40°	381 mm	•/•	47 mm	123 mm	200 mm	353 mm

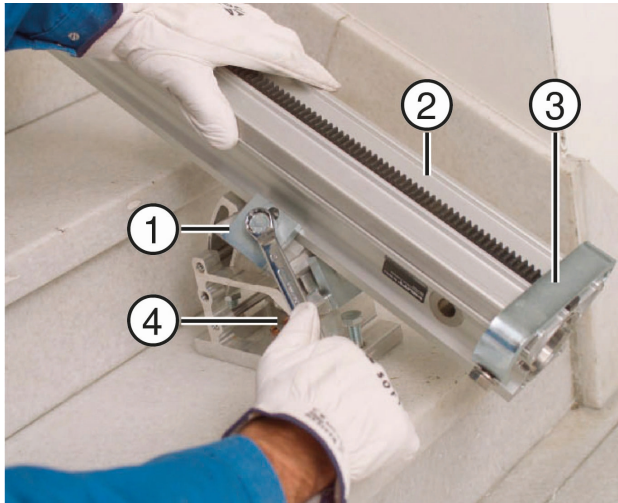
6.5 Montering af skinnen på skinnefødder til smigskæring

1. Monter skinnefødderne til smigskæring på trappetrinene.
2. Fastgør spændeindsatsen til smigskæring på skinneføden.
3. Løsn spændeskruerne til skråstillingen.



- ① Nivellerskrue
- ② Spændelaske med spændeskruer
- ③ Spændeindsats til smigskæring
- ④ Klemskruer til skråstilling
- ⑤ Slids til monteringskrue



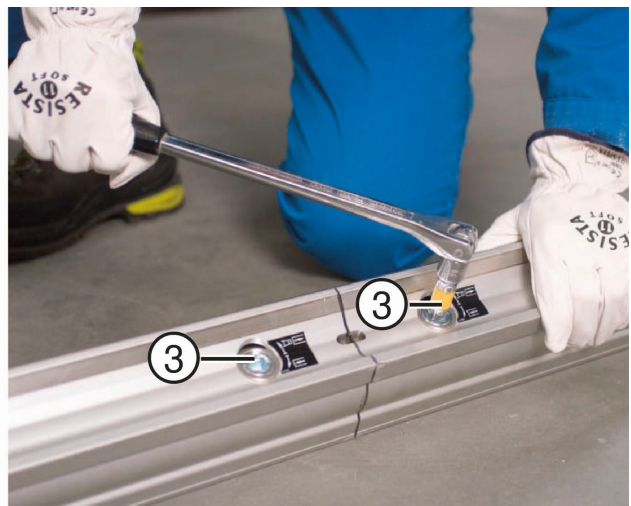
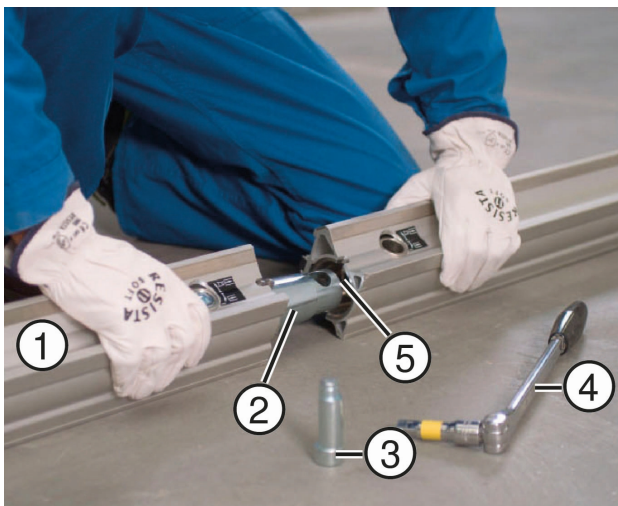


- ① Spændeindsats til smigskæring
- ② Skinne

- ③ Endestop
- ④ Monteringskrue til skinnefod

4. Monter skinnen på spændeindsatsen til smigskæring.
5. Spænd spændeskruerne til skråstillingen.
6. Indstil den præcise skæreeafstand, og spænd skinneføddernes monteringsskrue.
7. Udlign niveauforskelle med nivellerskrue.
8. Monter endestop i skinneenderne.

6.6 Forlængelse af skinner



- ① Skinne
- ② Konusforbindelse
- ③ excenterbolt

- ④ 1/2" udvendig firkantnøgle
- ⑤ Indvendig konus

1. Rengør konussen og konustykkerne, og smør efterfølgende disse med fedt.
2. Stik konussen ind i skinne, og fastgør excenterboltene ved at spænde dem med uret ved hjælp af 1/2" firkantnøglen.

i Afmonter skinneforlængereren ved at løsne excenterboltene mod uret og presse konussen ud.



7 Klargøring af saveanlægget

7.1 Montering af savhoved

FORSIGTIG

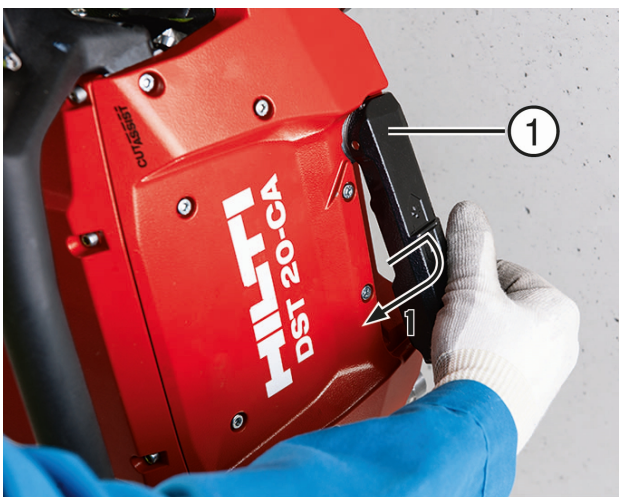
Fare for personskader! Utsigtet start af produktet.

- ▶ Træk stikket ud af stikkontakten, inden du foretager indstillinger eller skifter tilbehørsdele.

FORSIGTIG

Fare for personer og materiale! Fare på grund af nedfaldende sav.

- ▶ Før du slipper savhovedet, skal du sikre dig, at styrerullerne befinder sig i den dertil beregnede position i forhold til skinnen, og at låsegrebet er gået helt i indgreb i fordybningen på savhovedet.
- ▶ Det er vigtigt, at du holder godt fast i savhovedet, før du frigør savhovedet.



① Låsearm

② Skinne

③ Styrerulle

1. Frigør låsegrebet ved at løfte det og dreje det opad.
 - ↳ Ved hjælp af fjederkraft holdes låsegrebet i stillingen 'åbnet'.
2. Løft savhovedet i håndtagene, og sæt det på den fastgjorte skinne. Vær opmærksom på, at styrerullerne er i korrekt position.
 - ↳ Skinnens styreflade ligger i midten af styrerullerne.
3. Løst låsegrebet, og drej det tilbage mod kanten af huset.



4. Pres låsegrebet ned, indtil låsegrebet er gået helt i indgreb i fordybningen i huset.
 ↳ Hvis låsegrebet ikke kan låses uden problemer, skal du afbryde monteringen af savhovedet og løfte savhovedet af skinnen igen!

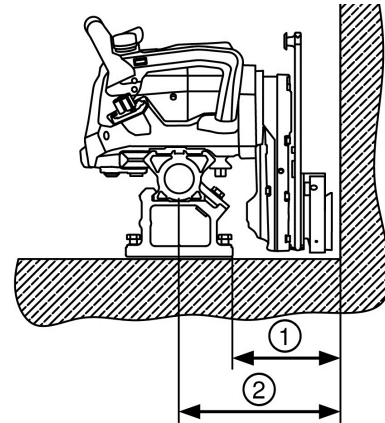
i Ved vandret montering og med savklingen liggende under skinnen skal savhovedet løftes med hånden for at kunne låses fast.

Tag kun maskinen i brug, når den kan låses fast uden problemer.

5. Kontrollér, at styrerullerne er i korrekt position, og at låsegrebet er helt i indgreb.

7.1.1 Montering af skinne og savhoved til planskæring

- ▶ Ved monteringen er det vigtigt, at savklingen ikke hviler mod underlaget, da savens ydelse ellers reduceres på grund af friktionstab.
- ▶ Sørg desuden for, at der er ca. 5 mm afstand mellem savklinge og underlag, eller stil saven lidt skråt med nivellerskruerne på skinnefoden.



- ① 183 mm
- ② 274 mm



7.2 Tilslutning af saven til strøm- og vandforsyning



- | | |
|------------------------------------|--------------------------------------|
| ① Tilslutning til kølevandsslange | ⑤ Beskyttelseskapper til stikforbin- |
| ② Indgang til fjernbetjeningskabel | delse |
| ③ Netledning | ⑥ Stik til fjernbetjeningskabel |
| ④ Standbylampe | ⑦ Sikkerhedssømløber |

ADVARSEL

Utsigtet start! Ved tilslutning af netkablet kan saven starte ved en fejl.

- ▶ Tryk på nødstopknappen på fjernbetjeningen, før netkablet tilsluttes.

FORSIGTIG

Fare for uheld! Forkert trukne kabler og slanger kan medføre materielle skader og skader på maskinen.

- ▶ Læg kabler og slanger, så de frit kan følge savhovedets bevægelse uden trækbelastning.
- ▶ Ved kabler skal du være opmærksom på, at stikforbindelserne ikke ligger i vand.
- ▶ Træk kabler og slanger, så de ikke kommer i berøring med den roterende savklinge eller kommer i klemme.

1. Slut netkablet til strømforsyningen.
 - ↳ Standbylampen på savhovedet lyser.



2. Hvis følgende betingelse er opfyldt, skal du desuden udføre denne handling:

Betingelser: Der skal ikke arbejdes med trådløs betjening.

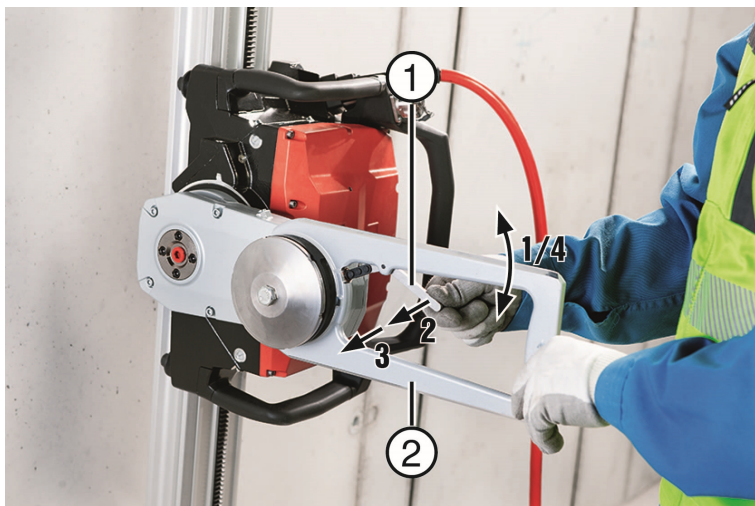
- ▶ Fjern beskyttelseskapperne på stikdåsen til fjernbetjeningskablet og på fjernbetjeningskablets stik.
- ▶ Juster stikket, og tryk stikket ind i bøsningen indtil anslag uden at være voldsom.
- ▶ Drej sikkerhedstylerne på stikket, indtil de går i indgreb.
- ▶ Luk beskyttelseskapperne.

3. Tænd fjernbetjeningen.

Yderligere oplysninger finder du i brugsanvisningen til fjernbetjeningen **DST WRC-CA**

4. Tilslut kølevandsslangen (tilslutning på savhoved: **Gardena**-system).

7.3 Indstilling af holder til klingeafskærmning



① Greb, værktøjsløs lukning

② Holder til klingeafskærmning

1. Indstil klingeafskærmningsholderen i den ønskede position (45°, 90° eller 135°).
2. Tryk let på grebet til den værktøjsløse låsemekanisme.
3. Hold grebet nede, og drej klingeafskærmningsholderen, indtil den går mærkbart i indgreb.
4. Bevæg grebet hen over trykpunktet.
 - ↳ Klingeafskærmningsholderen er nu fastgjort i den indstillede position.

Bevæg grebet i den modsatte retning for at frigøre klingeafskærmningsholderen.

7.4 Montering af savklinge

7.4.1 Generelle anvisninger for montering af savklinge

- ▶ Rengør holdeflangen grundigt før montering.
- ▶ Rengør og fjern fedt på spændefladerne på savklingen samt på holde- og spændeflangens, før du monterer savklingen.
- ▶ Kontrollér savklingen for skader før ibrugtagning (f.eks. revner, slid i flangeområdet eller blålige misfarvninger som følge af overophedning).
- ▶ Arbejd ikke med slidte holde- og spændeflanger (f.eks. slid på grund af savklinge, der glider ned, eller slid på den udvendige diameter).
- ▶ Anvend kun originale **Hilti** tilbehørsdele og monteringskruer.
- ▶ Monter savklingen i den foreskrevne rotationsretning.



2122324

Dansk

27

7.4.2 Montering af savklinge til normalskæring



- | | |
|-------------------------------|------------------------------------|
| ① Savklinge | ④ Kanal til savklingegekøling |
| ② Centrerings- og holdeflange | ⑤ Monteringsboring til planskæring |
| ③ Savklinge-flange | ⑥ Monterings-skruer |

1. Drej savarmen til klokken 12.
2. Sæt savklingen på holdeflangens centrering. I den forbindelse skal du være opmærksom på, at rotationsretningspilen på savklingen stemmer overens med maskinens rotationsretning.
3. Sæt spændeflanger på, og spænd monterings-skruen.

Tekniske data

Tilspændingsmoment for savklingemonterings-skruer	110 Nm
---	--------

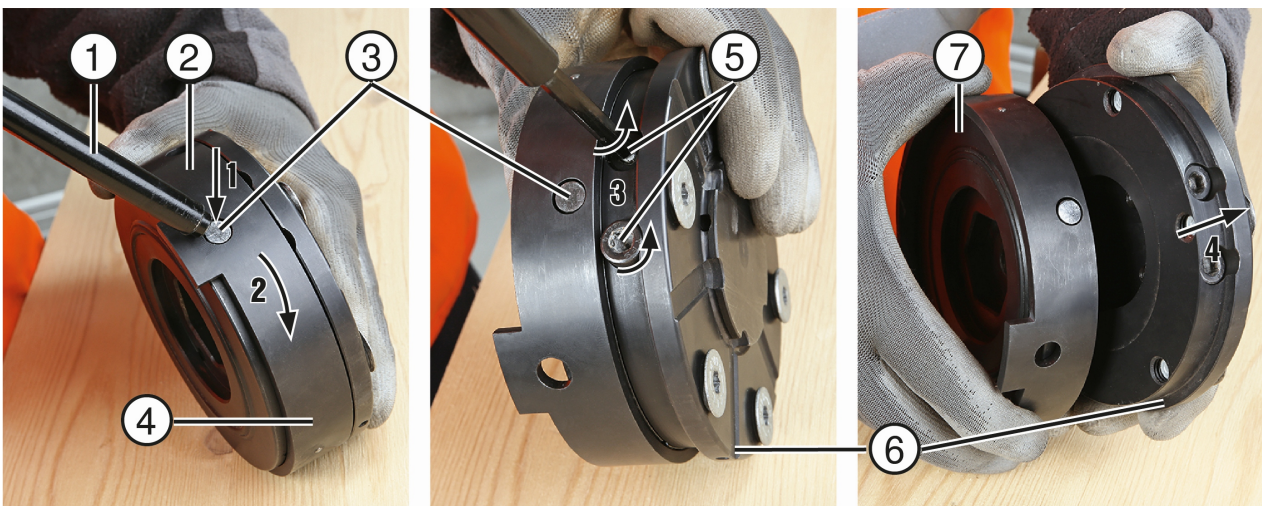
Materiale

19 mm ring-/gaffelnøgle

i Vær opmærksom på, at monterings-skruen er uløseligt forbundet med spændeflanger.

7.4.3 Montering af savklinge til planskæring

7.4.3.1 Forberedelse af planskæringsflangen til montering



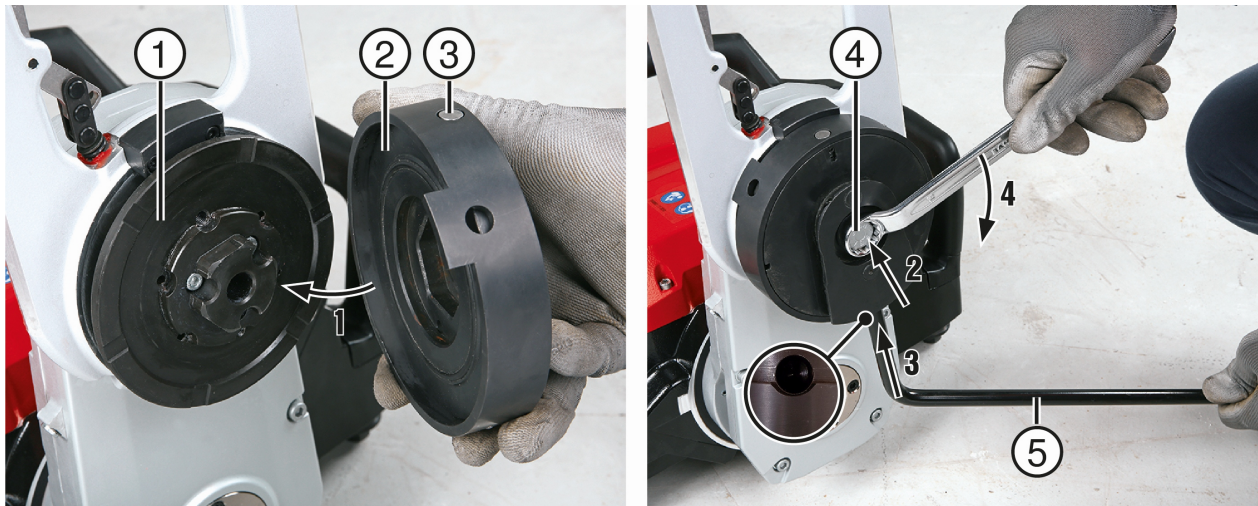
- | | |
|-------------------------------|-----------------|
| ① Sekskantnøgle | ③ Låsebolt |
| ② Planskæringsflange, komplet | ④ Udvendig ring |



- ⑤ Monteringskrue (indvendig sekskant, 6 mm)
- ⑥ Savklinge-flange
- ⑦ Indvendig flange

1. Pres låsebolten ind i planskæringsflangen med sekskantnøglen, og drej den udvendige ring i den viste retning, indtil låsebolten går i indgreb i den 2. boring på den udvendige ring.
 - ↳ Den udvendige ring bevæger sig til side og blottlægger 2 monteringskrue.
2. Løsn de to monteringskrue.
3. Adskil savklinge-flangen fra den indvendige flange.

7.4.3.2 Montering af planskæringsflangens indvendige flange på savarmen



- ① Holder på savarm
- ② Indvendig flange
- ③ Låsebolt
- ④ Monteringskrue
- ⑤ Sekskantnøgle

1. Rengør holdefladerne på savarmen og på den indvendige flange grundigt.
2. Sæt den indvendige flange på holderen på savarmen, så låsebolten vender opad.
3. Sæt monteringskrue i.
4. Sørg for at sikre holderen mod at dreje, idet du fører den medfølgende sekskantnøgles grebsstykke ind i boringen på holderens underside og holder sekskantnøglen fast.
5. Spænd monteringskrue.

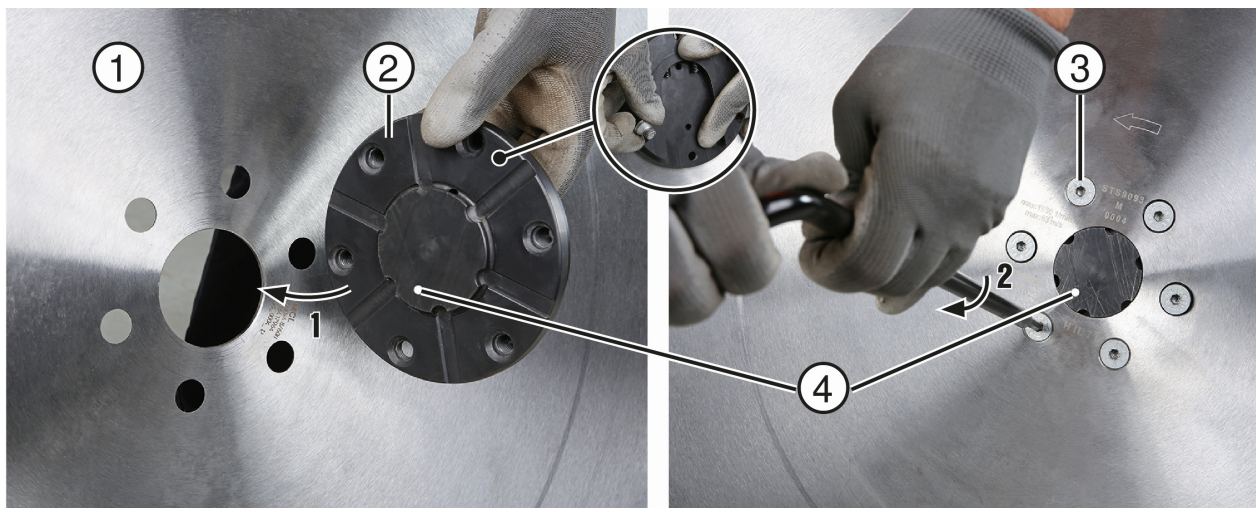
Tekniske data

Tilspændingsmoment, monteringskrue til indvendig flange (M12×45 10.9)	110 Nm
---	--------

7.4.3.3 Montering af planskæringsflangens savklinge-flange på savklingen

1. Drej savklingens monteringskrue ud af savklinge-flangen.
2. Påfør de 6 monteringskrue et tyndt lag olie.





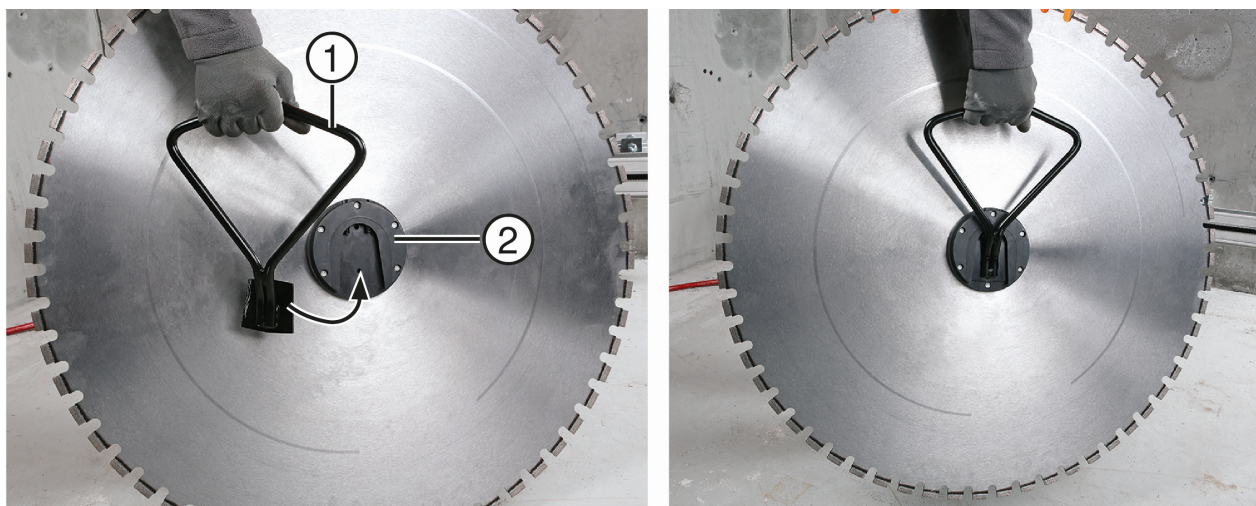
- | | |
|---|--|
| <p>① Savklinge</p> <p>② Savklingeflange</p> | <p>③ Monteringskruer</p> <p>④ Markering (den korteste monteringskrues placering)</p> |
|---|--|

- Anbring savklingeflangen med centringen på savklingen, så åbningen på bagsiden (se forstørrelsesglasset på billedet) vender nedad, og så borerne til monteringskruerne flugter med hullerne i savklingen.
- Sæt monteringskruerne i, og spænd dem fast. Vær i den forbindelse opmærksom på placeringen af den korteste monteringskruer, som er angivet ved hjælp af markeringen på savklingeflangen.

Tekniske data

Tilspændingsmoment, undersænksskruer M10 10.9 på savklingeflange	15 Nm
---	-------

7.4.3.4 Transport af savklinge til planskæring



- | | |
|-------------------|---------------------------------------|
| <p>① Bæregreb</p> | <p>② Savklingeflange, planskæring</p> |
|-------------------|---------------------------------------|

Savklinger med monteret savklingeflange til planskæring kan nemt transporteres med det medfølgende bæregreb.

i Det kan derfor være en fordel at udstyre de savklinger, der skal bruges, med savklingeflanger. Ekstra savklingeflanger kan købes separat.

Montering af bæregreb

- ▶ Anbring savklingen, så åbningen på savklingeflangen vender nedad.
- ▶ Før pladen med bæregrebet nedefra ind i holderen på savklingeflangen.



Afmontering af bæregreb

- ▶ Sæt savklingen, og pres kortvarigt grebet hårdt ned.

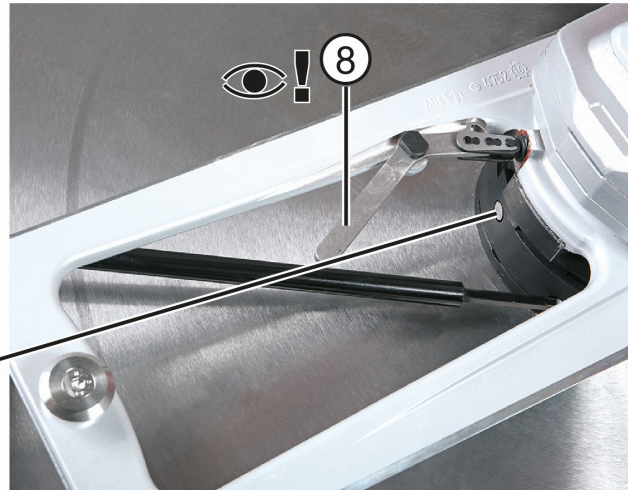
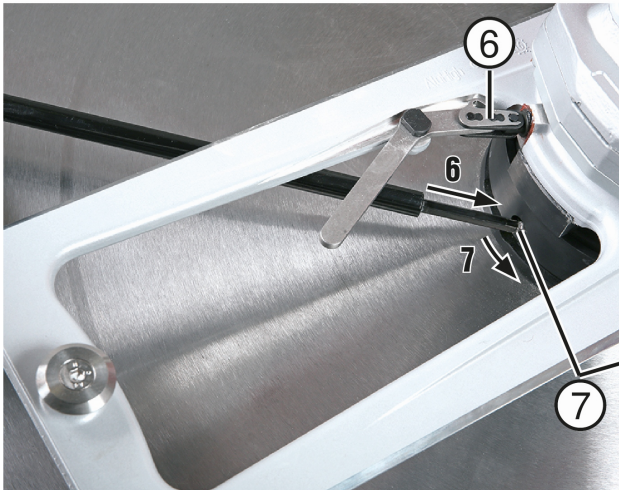
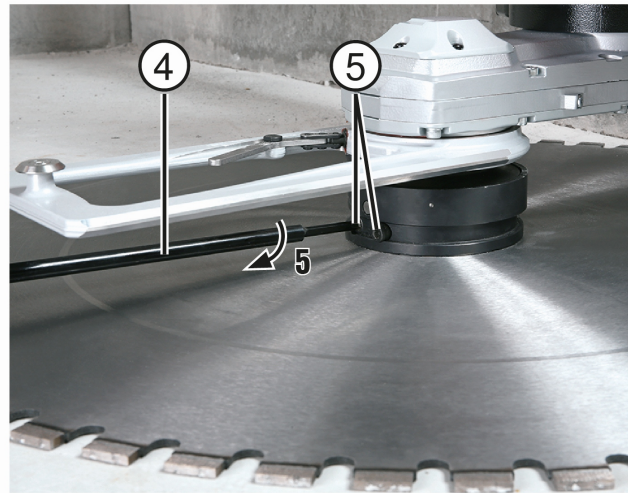
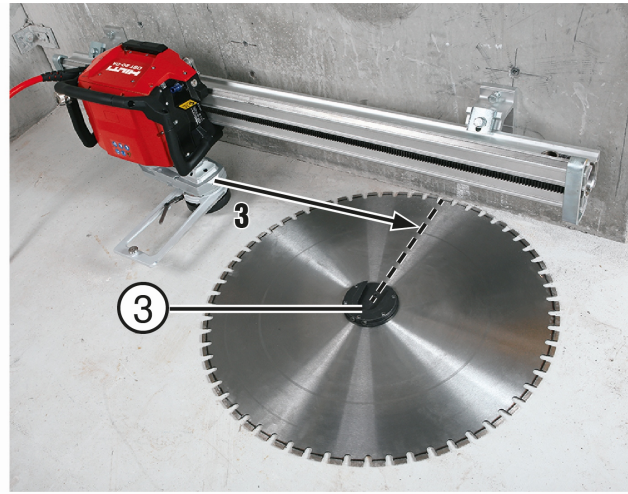
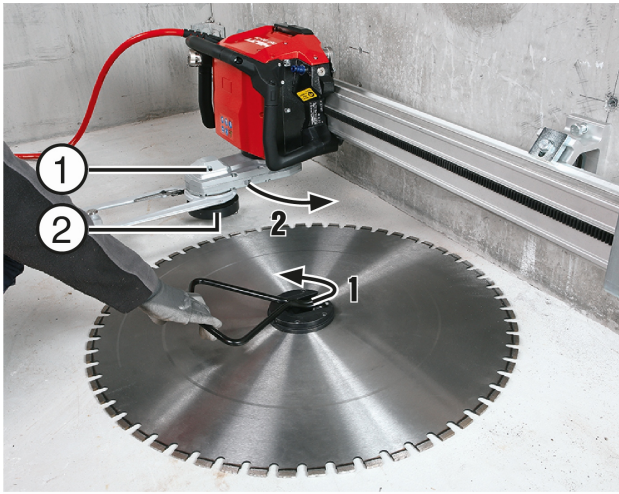
7.4.3.5 Montering af savklinge til planskæring

ADVARSEL

Fare for personskader! Ved anvendelse af defekte dele eller dele, som ikke fungerer som beskrevet, er der ekstrem fare for ulykker.

- ▶ Anvend ikke dele, som viser tegn på skader, eller som ikke fungerer.
 - ▶ Sørg for, at den udvendige ring på den indvendige flange ikke har nogen revner.
 - ▶ Kontrollér altid, at låsebolten på den indvendige flange er helt i indgreb i borerne på den udvendige ring.
 - ▶ Hvis du konstaterer mangler, skal du omgående standse arbejdet og udskifte de fejlbehæftede dele.
-





- | | |
|--------------------|--|
| ① Savarm | ⑤ Monteringsskruer |
| ② Indvendig flange | ⑥ Udvendig ring på den indvendige flange |
| ③ Savklinge-flange | ⑦ Låsebolt |
| ④ Sekskantnøgle | ⑧ Greb, værktøjsløs lukning |

1. Placer savklingen, så holderen på savklingen vender hen imod skinnen i en ret vinkel.
2. Tag bæregrebet af savklinge-flangen, og rengør holderne på den indvendige flange og på savklinge-flangen grundigt.
3. Drej savarmen til positionen klokken 3 eller klokken 9, og flyt saven, så den indvendige flange på savarmen befinder sig lige under savklinge-flangen.

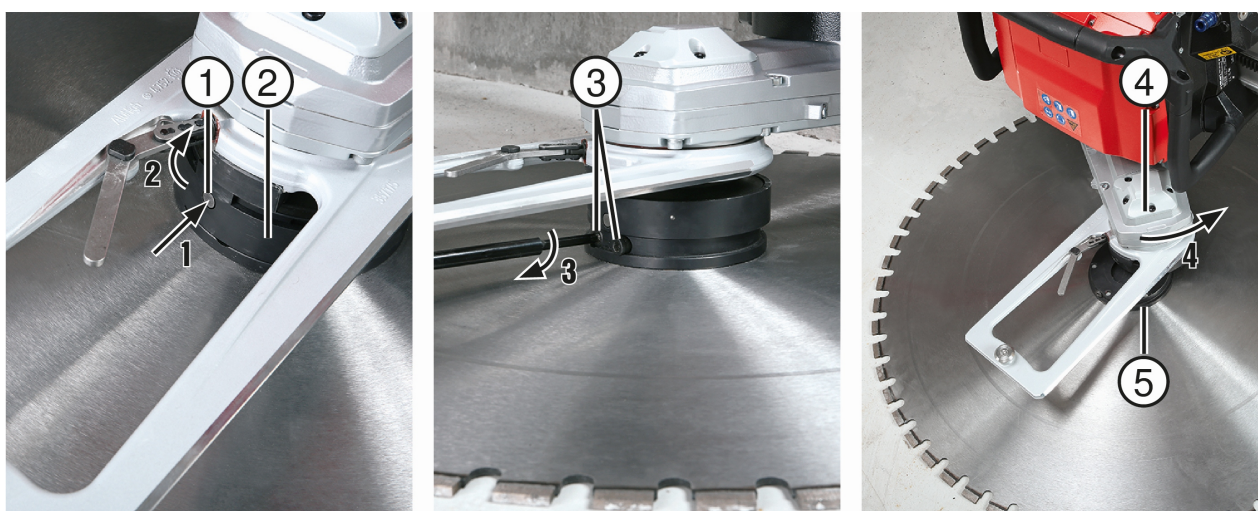


4. Drej den indvendige flange, så skruerne på den indvendige flange vender hen imod holderen på savklinge-flangen.
5. Drej savarmen opad.
 - ↳ Holderen på den indvendige flange føres ind i holderen på savklinge-flangen.
6. Fastspænd de to monterings-skruer i urets retning.

Tekniske data	
Tilspændingsmoment for monterings-skruer	20 Nm
Materiale	
6 mm sekskantnøgle	

7. Pres nu låsebolten på den indvendige flange ned med sekskantnøglen, og drej derefter den udvendige ring set fra savarmen så langt til venstre, at låsebolten går i indgreb på den anden boring på den udvendige ring.
8. Kontrollér, at klingeafskærmningen er låst fast (grebet på den værktøjsløse låsemekanismen skal stå som vist på billedet).

7.4.3.6 Afmontering af savklingen til planskæring med monteret holdeflange



- | | |
|---|--|
| <p>① Låsebolt</p> <p>② Udvendig ring på den indvendige flange</p> | <p>③ Monterings-skruer</p> <p>④ Savarm</p> <p>⑤ Savklinge-flange</p> |
|---|--|

1. Pres låsebolten ned med sekskantnøglen, og drej derefter den udvendige ring set fra savarmen så langt til højre, at låsebolten går i indgreb på den anden boring på den udvendige ring.
 - ↳ Den udvendige ring bevæger sig hen imod savarmen og blottelægger 2 monterings-skruer.
2. Drej savklingen, så låsebolten vender opad, når savklingen står lodret.

i Med savklingen i lodret stilling undgås det, at holdeflangen på grund af sin egenvægt glider ukontrolleret ud af holderen sammen med savklingen, når monterings-skruerne løsnes.

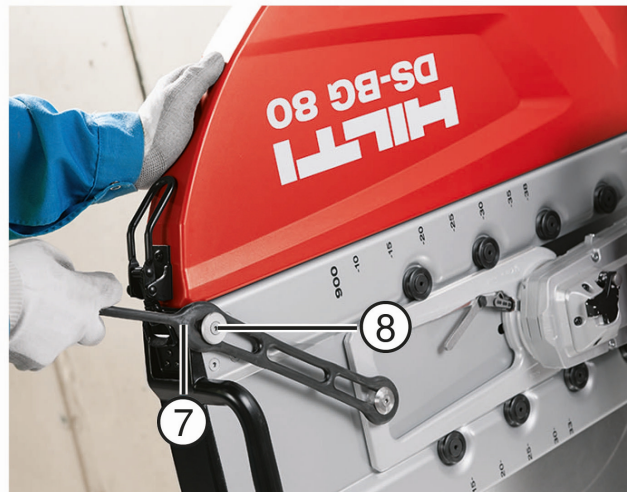
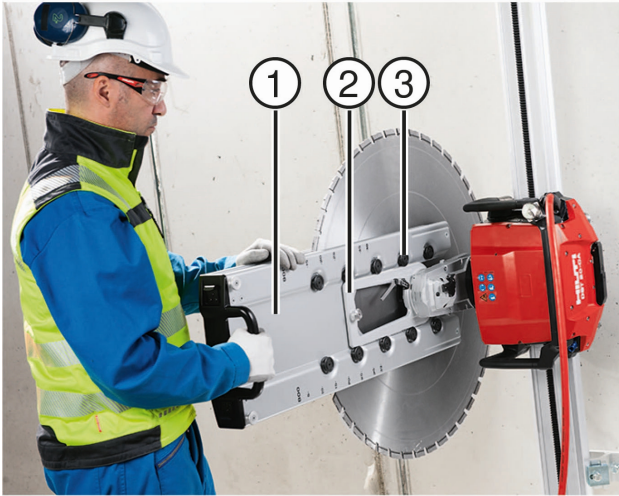
3. Løsn de to monterings-skruer.

Materiale	
6 mm unbrakonøgle	



4. Drej savarmen i retning af skinnen. Hold savklingen, så den ikke vælter eller falder ned, når den løsnes.
 - ↳ Den indvendige flange på savarmen bevæger sig ud af holderen på savklinge-flangen.
 - ↳ Savklingen er nu helt løsnet fra saven og kan transporteres væk ved hjælp af bæregrebet.

7.5 Montering af klingeafskærmning



- | | |
|-------------------------------------|---------------------|
| ① Mellemsykke til klingeafskærmning | ⑤ Metalkrog |
| ② Holder til klingeafskærmning | ⑥ Spændebøjle |
| ③ Styreruller | ⑦ Spændegummistykke |
| ④ Sidestykke til klingeafskærmning | ⑧ Spændeknast |

FARE

Fare for personskader! Arbejde med afmonteret klingeafskærmning øger faren for personskader.

- ▶ Arbejd altid (undtagen ved hjørnesnit) med begge klingeafskærmningens sidestykker monteret.
- ▶ Fjern kun sidestykket til hjørnesnit i forbindelse med udførelse af hjørnesnit. Sørg for at sikre området yderligere.

1. Skub klingeafskærmningens mellemstykke på klingeafskærmningsholder.
2. Sæt klingeafskærmningens sidestykke med metalkrogene ind i klingeafskærmningens mellemstykke.



3. Fastgør klingeafskærmningens sidestykke med spændebøjlen.
 - ↳ Klingeafskærmningens midterstykke og sidestykke udgør nu en enhed, som også kan fjernes fra eller sættes på klingeafskærmningsholderen som helhed.
4. Fastgør hele klingeafskærmningsenheden på klingeafskærmningsholderen med et spændegummistykke på spændeknasten.
 - ↳ Klingeafskærmningen er nu klar til brug.

i Hvis det på grund af de lokale forhold ikke er muligt at anvende klingeafskærmningen, skal de omkringliggende områder sikres på anden vis. Som beskyttelse mod dele, som slynges væk, er indkapsling med forskallingsbrædder en mulighed. Hele klingeafskærmningsenheden kan fjernes ved at løsne spændegummistykket. Klingeafskærmningens sidestykke kan fjernes ved at løsne spændebøjlen.

8 Arbejde med saven

8.1 Kontroller før påbegyndelse af saveopgaver

Før du begynder at save, skal du sikre dig, at alle betingelser nævnt i det følgende er opfyldt:

- Forberedelserne på byggepladsen er udført (afstivninger, opsamling af vand osv.)
- Farlige zoner er sikrede og fri for personer.
- Vand er tilsluttet, trykket ligger i det godkendte område, og ledningssystemet er tæt.
- Strømmen er tilsluttet, jordet og sikret med fejlstrømsrelæ.
- Fjernbetjeningen er trådløst forbundet eller tilsluttet med saven via fjernbetjeningskablet og befinder sig inden for rækkevidde.
- Vand- og strømforsyning samt fjernbetjeningskablet er trukket korrekt og befinder sig uden for saveområdet.
- Skinnefødderne og skinnerne er justeret korrekt og monteret sikkert.
- Endestoppene er monteret på alle skinneender.
- Savhovedet sikker korrekte på sikken, låsegrebet er lukket og helt i indgreb i fordybningen i huset på savhovedet.
- Savhovedets brugsanvisning er læst.
- Savklingen er monteret i korrekt rotationsretning, og spænde- og flangeskruerne er spændt med de nødvendige tilspændingsmomenter.
- Klingeafskærmningen er komplet monteret og sikret, eller der er sørget for alternativ sikring.
- Nødstopknappen på fjernbetjeningen fungerer og er frigjort. Fjernbetjeningens brugsanvisning er læst igennem.
- Brugeren er iført det personlige beskyttelsesudstyr, som vist på maskinen.
- Standbylampen på savhovedet lyser.
- Du har gjort dig bekendt med betjeningen af saven og dens komponenter.
- Alle sikkerhedsforanstaltninger er gennemført.

8.2 Retningslinjer og vejledende værdier

Forsnit

Det første snit kalder man forsnittet. Det skal altid foretages med trukket savarm. Skæredybden afhænger af underlaget (hårdt, blødt eller murværk).



Tekniske data	
Skæredybde ved forsnit	≈ 4 cm

- ▶ Ved forsnit skal der altid saves med reduceret effekt for at sikre et lige savsnit, der ikke skrider.

Tekniske data	
Effekt ved forsnit	30 % ... 50 %

Følgesnit

Følgesnit kan udføres ved fuld effekt (100 %) med trukket eller skubbet savarm. Skæredybden afhænger meget af underlaget.

Tekniske data	
Anbefalet skæredybde ved følgesnit	5 cm ... 15 cm

⚠ ADVARSEL

Fare for beskadigelse! Hvis savhovedet fremføres i længderetning med ikke-roterende savklinge i savsporet, kan saven blive beskadiget, hvis den kører mod savsporets kant.

- ▶ Drej altid en ikke-roterende savklinge ud af savsporet, før du bevæger savhovedet.

9 Afmontering af saveanlæg**9.1 Nedtagning af saveanlæg****⚠ ADVARSEL**

Fare for personskader! Utilsigtet start af saven.

- ▶ Træk stikket ud af stikkontakten, inden du foretager arbejde på saven.

⚠ FORSIGTIG

Fare for personer og materiale! Fare på grund af nedfaldende sav.

- ▶ Før du slipper savhovedet, skal du sikre dig, at styrerullerne befinder sig i den dertil beregnede position i forhold til skinnen, og at låsegrebet er gået helt i indgreb i fordybningen på savhovedet.
- ▶ Det er vigtigt, at du holder godt fast i savhovedet, før du frigør savhovedet.

1. Drej savarmen i 90° position.
2. Sluk savklingedrevet.
3. Adskil savhovedet fra strømforsyningen (træk netstikket ud).
4. Afbryd fjernbetjeningen fra savhovedet, og sæt beskyttelseskapperne på. Ved anvendelse af fjernbetjeningen uden kabel: Sluk fjernbetjeningen.
5. Tag klingeafskærmningen af savklingen.
6. Afbryd kølevandsslangen fra savhovedet.
7. Gennemblæs kølekredsen. → Side 37

⚠ FORSIGTIG

Fare for personskader! Fare for forbrændinger på grund af den meget varme savklinge. Fare for snitsår på grund af skarpe kanter.

- ▶ Brug beskyttelseshandsker ved skift af savklingen.

8. Afmonter savklingen.
9. Tag savhovedet af.
10. Afmonter skinnesystemet.



11. Afmonter skinnefødderne.
12. Rengør og kontrollér arbejdsmaterialerne for skader.
13. Læs arbejdsmaterialerne på transportvognen, og gør dem fast.

9.2 Gennemblæsning af kølekreds

i For at undgå frostskafer ved risiko for frost skal kølekredsen blæses igennem efter endt arbejde og før længere arbejds pauser.



- ① Blæseadapter
- ② Luftpumpe

- ③ Pumpe slang
- ④ Frigøringsring

1. Sæt pumpe slangen i blæseadapteren indtil anslag.
2. Slut blæseadapteren til savhovedets vandtilslutning.
3. Blæs savhovedet igennem med mindst 8 pumpe slag, indtil der ikke længere strømmer vand ud.

i Pumpe slangen løsnes fra blæseadapteren ved at trykke frigøringsringen ned hen imod adapteren og trække slangen af blæseadapteren.

10 Rengøring og vedligeholdelse

ADVARSEL

Fare på grund af elektrisk stød! Pleje og vedligeholdelse med isat netstik kan medføre alvorlige personskader og forbrændinger.

- ▶ Træk altid netstikket ud før alle pleje- og vedligeholdelsesarbejder!

ADVARSEL

Fare for personer og materiale! Indtrængende vand kan beskadige saven og øge faren for elektrisk stød.

- ▶ Anvend ikke højtryksrensere til rengøring af savhoved, fjernbetjening og kabler.
- ▶ Rengør alt udstyret umiddelbart efter arbejdsophør og før længere pauser. Lad ikke urenheder tørre ind.
- ▶ Rengør savhoved, skinne- og klingeafskærmningssystem samt transportvogn med en mellemhård børste og vand.
- ▶ Hold altid betjenings-elementer og sikkerhedsanvisninger på produktet rene.
- ▶ Luk alle stik og koblinger.



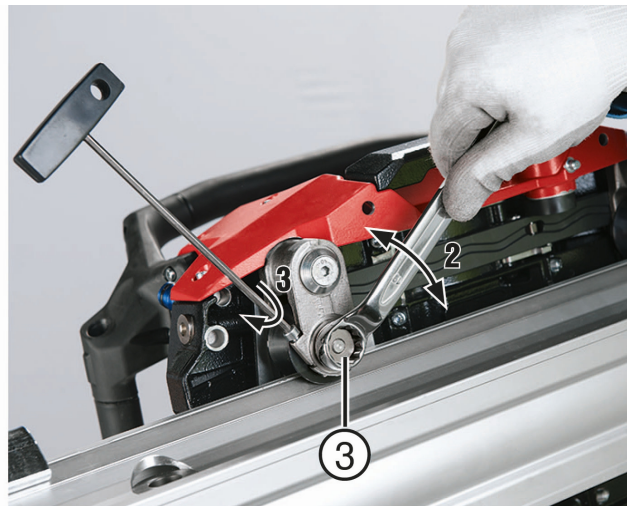
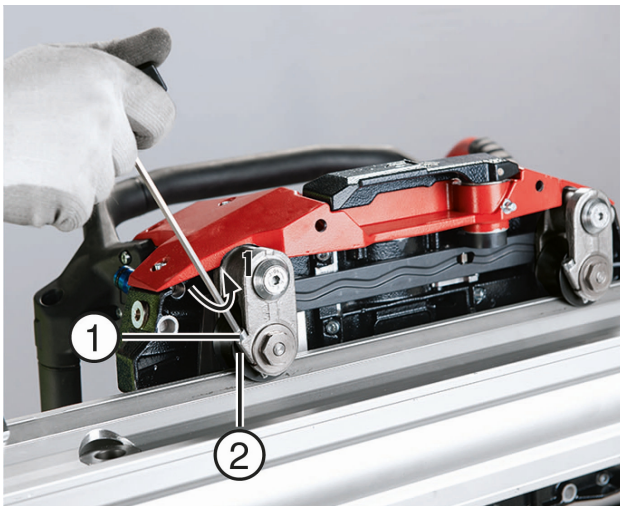
2122324

Dansk

37

- ▶ Sørg altid for at holde funktionsflader som gevind, koblinger, tænder og bevægelige dele rene.
- ▶ Rengør jævnligt maskinens sider udvendigt med en let fugtig klud. Anvend ikke silikoneholdige plejemidler, da disse kan angribe kunststofdele.
- ▶ Inden du anvender betonslipmidler og betonopløsningsmidler, skal du kontrollere, om disse er kompatible med komponenter i arbejdsområdet. Ikke-kompatible produkter kan angribe tætninger og dele på huset og på den måde medføre skørhed.
- ▶ Genmonter alle beskyttelsesanordninger efter rengørings- og vedligeholdelsesarbejdet, og kontrollér, at beskyttelsesanordningerne fungerer.

10.1 Justering af styreruller



- ① Klemmskrue
- ② Styrerulle

- ③ Excenter, styrerulleaksel

1. Monter en skinne på væggen, og fastgør sagen på denne.
2. Løsn spændeskruen på styrerullernes låsemekanisme.
3. Indstil rulleakslens excenter, så styrerullen hviler på skinnen.
4. Spænd spændeskruen igen.

i Rullen skal fortsat kunne drejes med hånden.

5. Juster den anden rulle på samme måde.

10.2 Inspektion

- ▶ Få maskinen kontrolleret af **Hilti Service**, hver gang den har kørt i 200 driftstimer.

i Fjernbetjeningen viser de resterende driftstimer indtil næste serviceaftale.

- ▶ Kontrollér regelmæssigt alle synlige dele for skader og betjeningselementerne for fejlfri funktion.

10.3 Vedligeholdelse

⚠ ADVARSEL

Fare for elektrisk stød! Fagmæssigt ukorrekte reparationer på elektriske dele kan medføre alvorlige personskader og forbrændinger.

- ▶ Reparationer på eldelene må kun udføres af en elektriker.

Vedligeholdelsesarbejder → Side 39



- Anvend ikke den elektriske vægsav i tilfælde af beskadigelse og/eller funktionsfejl. Lad omgående **Hilti** Service reparere maskinen.

i Anvend kun originale reservedele og forbrugsmaterialer af hensyn til en sikker drift. Reservedele, forbrugsmaterialer og tilbehør til dit produkt, som vi har godkendt, finder du i dit **Hilti** Center eller under: **www.hilti.com**

Vedligeholdelsesarbejder

Komponenter	Aktivitet	dagligt	ugentligt
Skinnefod	Kontrollér støtte- og spændeflade, og rengør om nødvendigt	X	
	Kontrollér, at gevindet er letkørt, og rengør om nødvendigt		X
Skinne	Kontrollér støtte- og funktionsflader, og rengør dem om nødvendigt	X	
	Kontrollér tænder og rulleløbeflader for beskadigelse og slid, og udskift skinnen om nødvendigt		X
	Kontrollér konus for tilsmudsning, og rengør og smør om nødvendigt	X	
	Kontrollér endestoppets fastgørelse.	X	
Klingeafskærmning	Kontrollér og rengør indvendige og udvendige flader, fjern fastsiddende saveslam	X	
	Kontrollér, at styrerullerne er letkørte, og rengør eller udskift dem om nødvendigt		X
	Kontrollér spændegummistykkernes tilstand, og udskift dem om nødvendigt	X	
	Kontrollér spændebøjlels tilspænding, og efterspænd om nødvendigt sekskantskruen	X	
Savhoved	Kontrollér, at låsemekanismen er letkørt, og at den går sikkert i indgreb. Rengør og smør (smørenippel) om nødvendigt, eller få den repareret	X	
	Kontrollér styrerullernes letkørthed og slør, og indstil eller få dem repareret om nødvendigt		X
	Kontrollér, at stikforbindelserne er rene, og om de er beskadigede. Blæs dem om nødvendigt igennem med trykluft, eller få dem udskiftet	X	
	Kontrollér kablerne for beskadigelse, og få dem udskiftet om nødvendigt	X	
	Kontrollér, om savklinge-flange og spændeskrue er rene og slidte, og rengør eller udskift om nødvendigt	X	
	Kontrollér savhovedet for ikke-korrekt olie- og vandlækage, og få det om nødvendigt repareret		X
	Kontrollér vandgennemstrømningen, og udskift om nødvendigt filtret ved vandtilførslen		X



Komponenter	Aktivitet	dagligt	ugentligt
Holdeflange	Foretag grundig rengøring af holdeflange til plan- og normalskæring	X	
Kabel / stik	Kontrollér, at stikforbindelserne er rene, letkørte og intakte. Blæs dem om nødvendigt igennem med trykluft, eller få dem udskiftet	X	
	Kontrollér, at kablerne er intakte. Udskift dem om nødvendigt	X	
Transportvogn	Kontrollér dæktryk (nominel værdi, se kap. "Tekniske data")		X
Værktøjssæt	Kontrollér, at alle dele foreligger		X

11 Transport og opbevaring

- ▶ Transportér ikke elværktøj med monteret værktøj.
- ▶ Opbevar altid elværktøj med netstikket trukket ud.
- ▶ Opbevar elværktøj tørt og utilgængeligt for børn og uvedkommende personer.
- ▶ Efter længerevarende transport eller opbevaring skal elværktøjet kontrolleres for skader før ibrugtagning.

12 Fejlafhjælpning

Ved fejl, som ikke fremgår af denne tabel, eller som du ikke selv kan afhjælpe, beder vi dig om at kontakte **Hilti Service**.

Fejl	Mulig årsag	Løsning
Snitforløb ikke lige	Utilstrækkelig savklingespænding	▶ Udskift savklingen.
	Savklingen er sløv	▶ Udskift savklingen. Se specifikationen.
	Intet eller ujævnt forsnit	▶ Kontrollér, om de foreskrevne vejledende værdier er blevet overholdt.
	Tolerancen på styrerullerne overskrider den foreskrevne værdi.	▶ Kontrollér afvigelsen, og indstil rullerne korrekt. Hvis dette ikke er tilstrækkeligt, skal rullerne eller styreskinneerne udskiftes.
	Skinnefastgørelse løs	▶ Kontrollér fastgørelsen. ▶ Fastgør skinnerne igen.
	Skinne vrider sig	▶ Monter ekstra skinnefødder.
Lav saveeffekt	Savklingspecifikation uegnet	▶ Kontrollér savklingspecifikationen. ▶ Skift til den korrekte specifikation.
	Tilspændingsdybde for stor	▶ Reducer tilspændingsdybden.



Fejl	Mulig årsag	Løsning
Lav saveeffekt	Fremføringshastighed for lav	▶ Forøg fremføringshastigheden.
	Effektreduktion pga. udskriddende skæring	▶ Se fejl: Snitforløb ikke lige.
	Effektreduktion pga. høj armeringsandel	▶ Skift skæreposition ved for høj andel af armeringsjern.
	Savklingeomdrejningstal for højt eller for lavt	▶ Indstil omdrejningstallet til den korrekte værdi.
Savklingen sidder fast i snittet, saven kan ikke starte	Friskåret jernkile sidder fast i savsporet	<ul style="list-style-type: none"> ▶ Forsøg at løfte savklingen ud af savsporet ved at køre skiftevis frem og tilbage. Forsøg at starte drevet, når savklingen kan bevæges lidt. Vigtigt! Undgå stor kraftpåvirkning for at undgå skader. ▶ Hvis savklingen ikke kan bevæges: Adskil savklingen fra saven, og frilæg den fastklemte del med en mejselhammer.
	Friskåret del hviler på savklingen	<ul style="list-style-type: none"> ▶ Adskil savklingen fra saven. ▶ Fjern den friskårne del.

13 Bortskaffelse

Størstedelen af de materialer, som anvendes ved fremstillingen af **Hilti**-produkter, kan genvindes. Materialerne skal dog sorteres, før de kan genvindes. I mange lande kan du aflevere dine udtjente produkter til **Hilti**, som derefter genvinder dem. Spørg **Hiltis** kundeservice eller din forhandler.

I henhold til Rådets direktiv om bortskaffelse af elektriske og elektroniske produkter og gældende national lovgivning skal brugte elværktøjer indsamles separat og bortskaffes på en måde, der skåner miljøet mest muligt.



- ▶ Maskiner må ikke bortskaffes som almindeligt affald!

Bore- og saveslam

Ud fra et miljømæssigt synspunkt er det problematisk at udlede bore- og saveslam i vandløb eller kloakker uden forudgående behandling.

- ▶ Kontakt de lokale myndigheder for at høre nærmere om de forskrifter, der gælder for dit område.

Vi anbefaler følgende forudgående behandling:

- ▶ Opsaml bore- og saveslam (f.eks. med en vådstøvsuger).
- ▶ Separer de fine partikler i bore- og saveslammet fra vandet ved at lade slammet stå eller tilsætte flokkuleringsmiddel.
- ▶ Bortskaf den faste andel af bore- og saveslam på genbrugsstationen.



- ▶ Neutralisér det resterende vand (basisk, pH-værdi > 7) i bore- og saveslammet, før du udleder det i kloaksystemet, ved at tilsætte meget vand eller et surt neutralisationsmiddel.

14 Producentgaranti

- ▶ Hvis du har spørgsmål vedrørende garantibetingelserne, bedes du henvende dig til din lokale **Hilti**-partner.





Hilti Corporation
Feldkircherstraße 100
9494 Schaan | Liechtenstein

DST 20-CA (01)

[2017]

2006/42/EC

2011/65/EU

2014/53/EU

EN ISO 12100

EN 15027

EN 60204-1

EN 300 328 V 2.1.1

EN 301 489-1 V 2.2.0

EN 301 489-17 V 3.2.0

EN 62311: 2008

Schaan, 01/ 2018

Paolo Luccini

Head of Quality and Process Management
Business Area Electric Tools & Accessories

Johannes Wilfried Huber

Executive Vice President
Business Unit Diamond



Hilti Corporation
LI-9494 Schaan
Tel.:+423 234 21 11
Fax:+423 234 29 65
www.hilti.group



2164701



Hilti Connect



2122324

Hilti = registered trademark of Hilti Corp., Schaan

20190502