



DST 20-CA

Svenska

DST 20-CA

Originalbruksanvisning

Innehåll

1	Uppgifter för dokumentation	3
1.1	Om denna dokumentation	3
1.2	Teckenförklaring	3
1.2.1	Varningar	3
1.2.2	Symboler i dokumentationen	3
1.2.3	Symboler i bilderna	3
1.3	Produktberoende symboler	4
1.3.1	Symboler på produkten	4
1.4	Dekaler	4
1.5	Produktinformation	4
1.6	Försäkran om överensstämmelse	5
2	Säkerhet	5
2.1	Säkerhetsföreskrifter	5
2.1.1	Grundläggande säkerhetsåtgärder	5
2.1.2	Elektrisk säkerhet	6
2.1.3	Säkring av riskområdet	6
2.1.4	Säkerhet på arbetsplatsen	8
2.1.5	Säkerhet under användning	8
2.1.6	Säkerhet vid transport	9
3	Beskrivning	10
3.1	Produktöversikt	10
3.2	Avsedd användning	11
3.3	Möjlig felanvändning	11
3.4	Leveransinnehåll	11
3.5	Tillbehör	11
4	Teknisk information	13
4.1	Teknisk information, såghuvud	13
4.2	Teknisk information om transportvagn	14
4.3	Bullerinformation enligt EN 15027	14
4.4	Krav på accessnätet enligt EMC-direktivet	14
5	Planering	14
5.1	Snittsekvens	14
5.2	Översnitt resp. restavstånd	15
5.3	Avstånd mellan skenans fötter	16
5.4	Fästhållens placering	17
5.5	Strömförsörjning	17
5.6	Användning av förlängningskabel	18
5.7	Kylvattenanslutning	18



6	Sågsystemets uppbyggnad	18
6.1	Montering av skenfötternas fästelement	18
6.2	Fästa skenfötterna	19
6.3	Montera skena på skenfötter för normal sågning	19
6.4	Montera skena på skenfötter för vinkelsågning samt ställa in sågvinkel	20
6.5	Montera skena på skenfötter för trappsågning	22
6.6	Förlängning av skenor	23
7	Förbereda sågsystemet	24
7.1	Montering av såghuvudet	24
7.1.1	Montera skena och såghuvud för slätsågning	25
7.2	Ansluta sågen till el- och vattenförsörjning	26
7.3	Ställ in klingskyddshållaren	27
7.4	Montera sågklingan	27
7.4.1	Allmän information om montering av sågklingor	27
7.4.2	Montera sågklinga för normal sågning	28
7.4.3	Montera sågklinga för slätsågning	28
7.4.3.1	Förbereda slätsågningsfläns för montering	28
7.4.3.2	Montera slätsågningsflänsens innerfläns på sågarm	29
7.4.3.3	Montera slätsågningsfläns på sågklinga	29
7.4.3.4	Bära sågklinga för slätsågning	30
7.4.3.5	Montera sågklinga för slätsågning	31
7.4.3.6	Demontera sågklinga för slätsågning med monterad stödbricka	33
7.5	Montera klingskydd	34
8	Arbeta med sågen	35
8.1	Kontroller innan sågningsarbetet påbörjas	35
8.2	Föreskrifter och riktvärden	35
9	Demontering av såganläggningen	36
9.1	Demontering av sågsystemet	36
9.2	Renblåsning av kylsystemet	37
10	Skötsel och underhåll	37
10.1	Justera styrvalsarna	38
10.2	Inspektion	38
10.3	Underhåll	38
11	Transport och förvaring	40
12	Felsökning	40
13	Avfallshantering	41
14	Tillverkargaranti	42



1 Uppgifter för dokumentation

1.1 Om denna dokumentation

- Läs denna dokumentation innan du börjar ta enheten i drift. Det är en förutsättning för säkert arbete och problemfri hantering.
- Observera de säkerhets- och varningsanvisningar som du hittar i dokumentationen och på själva enheten.
- Förvara alltid bruksanvisningen tillsammans med produkten och överlämna aldrig produkten till någon annan utan att bifoga den.

1.2 Teckenförklaring

1.2.1 Varningar

Varningarna är till för att varna för risker i samband med användning av produkten. Följande riskindikeringar används:



FARA

FARA !

- ▶ Anger överhängande risker som kan leda till svåra personskador eller dödsolycka.



VARNING

VARNING !

- ▶ Anger potentiella risker som kan leda till svåra personskador eller dödsfall.



FÖRSIKTIGHET

FÖRSIKTIGHET !

- ▶ Används för att fästa uppmärksamhet på en potentiell risksituation som kan leda till skador på person eller utrustning.

1.2.2 Symboler i dokumentationen

I den här dokumentationen används följande symboler:

	Läs bruksanvisningen före användning
	Anmärkningar och annan praktisk information
	Hantering av återvinningsbara material
	Elverktyg och batterier får inte kastas i hushållssoporna

1.2.3 Symboler i bilderna

Följande symboler används i bilder:

2	Dessa siffror hänvisar till motsvarande bild i början av bruksanvisningen
3	Numreringen återger ordningsföljden hos arbetsmomenten på bilden och kan skilja sig från arbetsmomenten i texten
11	På bilden Översikt används positionsnummer som hänvisar till siffrorna i teckenförklaringen i avsnittet Produktöversikt
	Det här tecknet är till för att du ska vara extra uppmärksam på något som gäller hur du hanterar produkten.



1.3 Produktberoende symboler

1.3.1 Symboler på produkten

Beroende på land används följande symboler på produkten:

n_0	Nominellt varvtal, obelastat
/min	Varv per minut
Ø	Diameter
←	Sågklingans rotationsriktning (pil på klingskyddets hållare)
	Skyddad mot vattenstänk
	Varning för skärskador
	Använd inte lyftkran för transport
	Använd inte högtryckstvätt vid rengöring
	Använd skyddsglasögon
	Använd hörselskydd
	Använd skyddshandskar
	Använd skyddsskor
	Avsedd fästpunkt för krantransport

1.4 Dekaler

Dekaler på produkten

	På transportkärran Hantering av transportkärran
	På såghuvudet Observera vad som gäller beträffande maximalt vattentryck och åtgärder vid risk för frost
	På såghuvudet Produkten är försedd med funktionen Cut Assist

1.5 Produktinformation

Hilti-produkter är avsedda för den yrkesmässiga användaren och får endast användas, underhållas och sättas igång av auktoriserad, utbildad personal. Personalen måste vara särskilt informerad om de risker som finns. Produkten och dess tillbehör kan utgöra en risk om den används på ett felaktigt sätt av utbildad personal eller inte används enligt föreskrifterna.

Typbeteckning och serienummer anges på typskylten.



- ▶ Använd de serienummer som anges i följande tabell. Du behöver produktuppgifterna när du kontaktar vår återförsäljare eller serviceverkstad.

Produktdetaljer → Sidan 5

Produktdetaljer

Elektrisk väggsåg	DST 20-CA
Generation	01
Serienr	

1.6 Försäkran om överensstämmelse

Vi försäkrar på eget ansvar att den produkt som beskrivs här överensstämmer med gällande direktiv och standarder. En bild på försäkran om överensstämmelse hittar du i slutet av dokumentationen.

Den tekniska dokumentationen finns sparad här:

Hilti Entwicklungsgesellschaft mbH | Zulassung Geräte | Hiltistraße 6 | 86916 Kaufering, Tyskland

2 Säkerhet

2.1 Säkerhetsföreskrifter

Denna dokumentation innehåller viktig information om hur du använder väggsågen på ett säkert och korrekt sätt. Genom att observera och följa säkerhetsanvisningarna i den här dokumentationen och på produkten undviker du de restrisker som kan finnas.

2.1.1 Grundläggande säkerhetsåtgärder

- ▶ Använd verktyget bara om det är fullt funktionsdugligt. Kontrollera alltid att det inte finns skador på verktyget, kablarna eller stickkontakterna innan du använder dem. Låt byta ut eller reparera skadade delar. Dra genast ut stickproppen ur nätuttaget om kabeln skulle skadas eller kapas. Vänd dig till **Hilti**-service.
- ▶ Följ alla säkerhetsanvisningar och övriga anvisningar i dokumentationen och på produkten. Att inte följa dem kan leda till livsfarliga kroppsskador och omfattande egendomsskador.
- ▶ Använd inte verktyget innan du lärt dig använda det på säkert sätt av en **Hilti**-specialist.
- ▶ Kontrollera alltid innan du använder produkten att alla delar sitter rätt monterade, fungerar utan problem och är fria från skador. Avaktivera eller förbikoppla aldrig säkerhets- eller skyddsanordningarna.
- ▶ Ta bort alla inställningsverktyg och skruvnycklar innan du kopplar till verktyget. Ett verktyg eller en skruvnyckel som sitter i ett roterande verktyg kan medföra kroppsskada.
- ▶ Överbelasta inte verktyget. Upptäcker du en farlig situation så tryck omedelbart på knappen **Nödstopp** på fjärrkontrollen och dra därefter ut stickkontakten ur eluttaget.
- ▶ Se till att handtagen är torra, rena och fria från olja och fett.
- ▶ Se till att du håller såghuvudet på ett säkert sätt innan du låser upp såghuvudet.
- ▶ Följ anvisningarna för skötsel och underhåll.
- ▶ Lämna aldrig maskinen utan uppsikt. Förvara verktyget oåtkomligt för obehöriga när det inte används.



2.1.2 Elektrisk säkerhet

FARA

Livsfara på grund av elektrisk ström! Det finns en större risk för elstötar om din kropp är jordad.

- ▶ Undvik kroppskontakt med jordade ytor.
-
- ▶ Kontrollera före start att nätspänningen stämmer med vad som anges på typskylten.
 - ▶ Ändra aldrig stickproppen. Du får inte ändra anslutningskontakten på något sätt.
 - ▶ Använd inte adapterkontakter tillsammans med skyddsjordade instrument.
 - ▶ Kontrollera elverktygets anslutningskablar regelbundet och låt en elektriker byta ut kablarna om de är skadade.
 - ▶ Kontrollera förlängningskablarna regelbundet och byt ut dem om de är skadade.
 - ▶ Om sågens elkabel skadas under arbetet får du inte röra vid kabeln eller sågen. Tryck på knappen **Nödstop** och dra ut elkontakten ur uttaget.
 - ▶ Använd inte verktyget om det inte går att koppla till/från det med strömbrytaren. Skadade strömbrytare måste bytas ut vid **Hilti**-servicen.
 - ▶ Använd inte anslutningskabeln på ett felaktigt sätt, t.ex. genom att bära eller hänga upp elverktyget i den eller dra i den för att lossa elkontakten ur vägguttaget.
 - ▶ Använd bara för användningsområdet godkända förlängningskablar med tillräcklig area. → Sidan 18
 - ▶ Arbeta inte med upprullade förlängningskablar eftersom det kan leda till effektförlust och överhettning av kabeln.
 - ▶ Bryt strömförsörjningen före rengöring och underhåll eller när arbetet avbryts.

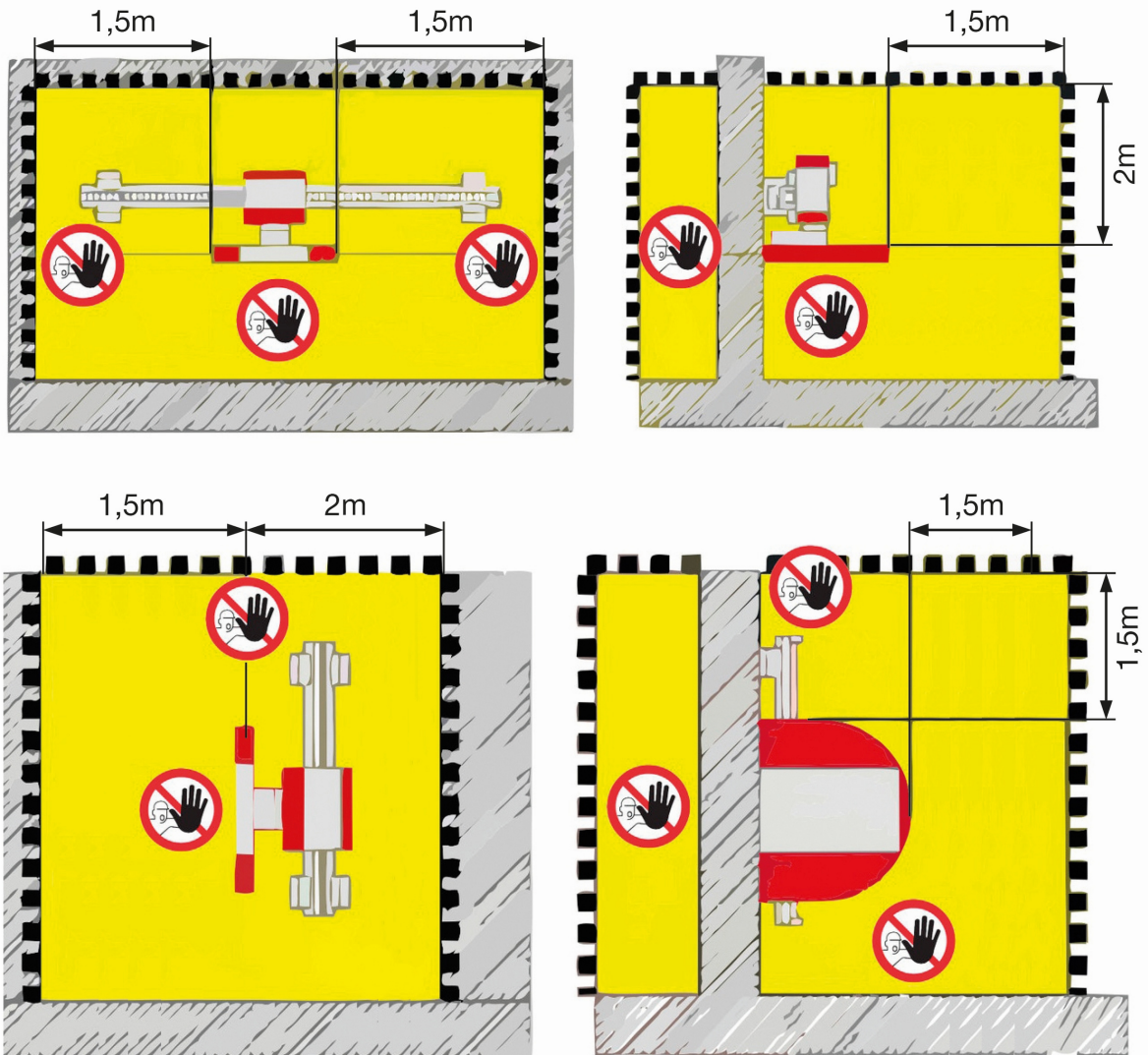
2.1.3 Säkring av riskområdet

VARNING

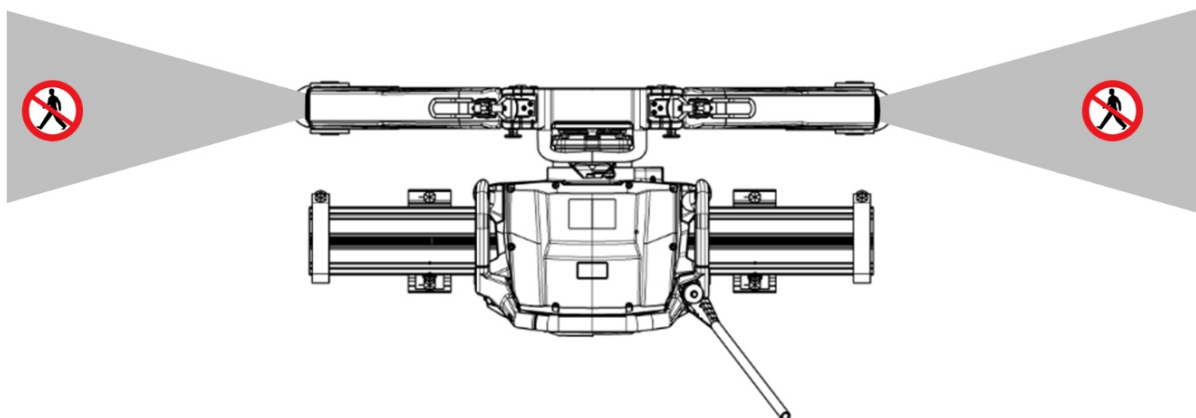
Fara på grund av nedfallande, ivägslungade eller rörliga delar! Nedfallande stycken kan orsaka svåra skador.

- ▶ Kontrollera att nödvändiga stöttor, avspärningar och varningar för tredje part har satts upp. Kontrollera att ingen uppehåller sig under arbetsområdet vid montering och eller när arbetsstycken som har sågats loss avlägsnas.
-





- ▶ Säkra arbetsområdet. Se till att varken personer eller utrustning kan skadas av nedfallande, ivägslungade eller rörliga delar.
- ▶ När du använder enheten bör du hålla ett säkerhetsavstånd på minst 1,5 m (60 in) till alla rörliga objekt.



- ▶ Uppehåll dig aldrig i den roterande sågklingans skärplan.
- ▶ Säkra även det bakomliggande, inte omedelbart synliga sågområdet.
- ▶ Uppehåll dig aldrig under enheten.



2.1.4 Säkerhet på arbetsplatsen

VARNING

Fara på grund av försämrad hållfasthet! Borr- och sågningsarbeten i byggnader och andra strukturer kan påverka hållfastheten i dem, särskilt vid kapning av armeringsjärn och/eller bärande element.

- ▶ Byggledningen måste godkänna alla borr- och sågarbeten.
-
- ▶ Håll arbetsområdet rent och väl belyst. Oordning eller bristfällig belysning på arbetsplatsen kan leda till olyckor.
 - ▶ Se till att det finns tillräcklig ventilation på arbetsplatsen. Dåligt ventilerade arbetsplatser kan innebära hälsorisker på grund av för mycket damm.
 - ▶ Sätt upp tillräckligt dimensionerade stöd på rätt sätt så att den kvarvarande strukturen håller ihop både under och efter sågningen och när arbetsstycket tas bort. Block som faller ut eller ner kan orsaka allvarliga personskador och/eller materiella skador.
 - ▶ Kontrollera i samråd med byggledningen att det inte finns gas-, vatten-, el- eller andra ledningar i skärområdet. Sådana ledningar kan utgöra en allvarlig fara om de skadas. Verktygets utvändiga metalldelar kan bli spänningsförande om du t.ex. råkar skada en elkabel.
 - ▶ Använd personlig skyddsutrustning. Använd skyddsskor, skyddshandskar, hörselskydd, skyddsglasögon och hjälm.
 - ▶ Bär inte löst hängande kläder eller smycken. De kan fastna i rörliga delar.
 - ▶ Undvik hudkontakt med borr- och sågslam. Om det kommer i ögonen, spola genast med rent vatten och uppsök läkare vid behov.
 - ▶ Använd andningsskydd vid dammalstrande arbeten. Vissa typer av mineraliskt damm räknas som cancerframkallande.
 - ▶ Använd om möjligt en dammsugare vid arbeten som alstrar damm. Damm från betong/tegel/sten som innehåller kvarts samt från mineraler och metall kan vara hälsovådligt. Beröring eller inandning av damm kan orsaka allergiska reaktioner och sjukdomar i andningsvägarna hos användaren eller hos personer som befinner sig i närheten.
 - ▶ Arbeta inte i explosiva miljöer, där det finns brännbar vätska, gas, eller damm. Elverktyg alstrar gnistor som kan medföra att damm eller ångor fattar eld.
 - ▶ Dra alltid kablar och slangar till och från verktyget så att de ligger plant. Då undviker du risken att snava på dem vid arbetet.
 - ▶ Håll kablar och slangar borta från roterande delar.
 - ▶ Se till att använt kylvatten rinner undan eller suggs upp på ett kontrollerat sätt. Vatten som rinner av eller sprutar ut okontrollerat kan leda till skador eller olyckor. Tänk på att vatten även kan rinna ner i invändiga hålrum som inte syns.
 - ▶ Håll barn och andra personer borta medan du arbetar. Om du störs av obehöriga personer kan du förlora kontrollen över verktyget.
 - ▶ Använd inte en stege när du utför arbetet.

2.1.5 Säkerhet under användning

- ▶ Innan du startar väggsågen måste du alltid avfetta klingfästet och kontrollera att det inte finns några skador på flänsbrickan eller sågklingen.
- ▶ Vid allt arbete måste skenans fötter sitta säkert och stadigt fast i ett massivt underlag och väggsågsystemet ha installerats korrekt (alla skruvar ordentligt åtdragna, såghuvudet fastlåst vid skenan och ändstoppen riktigt monterade).
- ▶ Använd alltid infästningsmaterial som är tillräckligt dimensionerat för att fästa skenföterna och säkra komponenterna.
- ▶ Uppehåll dig aldrig i den roterande sågklingans skärplan.



- ▶ Använd alltid det rätta klingskyddet (typ **BG** för normal sågning, typ **BGF** för slätsågning).
- ▶ Manöveråtgärder vid hörnsågning med delvis öppnat klingskydd ska utföras från den sida av sågen där klingskyddet är stängt/skyddat. Eventuellt kan operatören behöva vidta extra skyddsåtgärder.
- ▶ Tryck på **Nödstopp** innan du beträder riskområdet. Riskområdet får endast beträdas när klingans motor är avstängd och sågklingan står stilla.
- ▶ Håll dig till de tillåtna drivparametrarna samt rekommenderade riktvärden för sågklingans varvtal och frammatningshastighet.
- ▶ Använd endast sågklingor som uppfyller kraven enligt EN 13236. Montera klingorna så att de stämmer med verktygets rotationsriktning. **Det är förbjudet att använda sågklingor som ligger utanför det tekniskt bestämda diameterintervallet!**
- ▶ Ta inte i sågklingan utan arbetshandskar. Sågklingan kan bli mycket varm.
- ▶ Var alltid uppmärksam när du arbetar. Observera sågningen, vattenkylningen samt arbetsplatsens omgivning. Använd inte verktyget om du är okoncentrerad.

2.1.6 Säkerhet vid transport

VARNING

Vältfara! Skenor som är längre än 1,5 m (59 in) kan få transportvagnen att välta. Välter transportvagnen kan det leda till person- eller egendomsskador.

- ▶ Transportera inga skenor som är längre än 1,5 m (59 in) på transportvagnen.
- ▶ Använd transportkärran endast till transport av sågsystemet och dess fastställda tillbehör. Transportkärran får inte användas till andra typer av transport.
- ▶ Kontrollera att alla avtagbara delar är säkert fastspända på transportvagnen före transporten.
- ▶ Lyft och bär inte tung last. Använd lämpliga lyft- och transporthjälpmiddel och dela upp tung last på flera personer.
- ▶ Använd de avsedda handtagen för att transportera. Se till att handtaget är torrt, rent och fritt från olja och fett.
- ▶ Tänk på att verktyget eller transportkärran kan välta. Ställ alltid verktyget resp. transportkärran på plant och stabilt underlag (lutning < 5°).
- ▶ Spänn fast sågsystemet och dess delar vid transport så att de inte kan glida och falla ned.
- ▶ Observera att verktyget vid transport måste lyftas med godkända lyftredskap som ska anbringas på därför avsedda punkter.
- ▶ Stå aldrig under hängande last.



3 Beskrivning

3.1 Produktöversikt



- ① Såghuvud
- ② Fjärrkontroll
- ③ Transportvagn
- ④ Upphängningsögla för krantransport

- ⑤ Klingskydd - mittstycke
- ⑥ Klingskydd - sidostycken
- ⑦ Styrskena med ändstopp
- ⑧ Tillbehörslåda
- ⑨ Verktygslåda



3.2 Avsedd användning

Den beskrivna produkten är en vattenkyld, eldriven väggsåg med fjärrstyrning. Den är avsedd för kapning i lätt till kraftigt armerad betong samt sten- och tegelkonstruktioner med diamantsågklingor i diameterområdet från 600 mm till 1 600 mm.

Startklingans största tillåtna diameter är 800 mm.

Diamantsågklingor med diameter upp till 1 200 måste vara godkända för en skärhastighet på minst 63 m/s. Vid en diameter som överstiger 1 200 mm måste de vara godkända för en skärhastighet på minst 80 m/s.

För dammbindning samt kylning av insatsverktyg och motor används vanligt kranvatten. Produkten får endast användas med de värden för nätspänning, strömstyrka, nätfrekvens, nätsäkring och vattentryck som anges på typskylten eller i denna bruksanvisning.

Arbete över huvudhöjd är endast tillåtet om extra säkerhetsåtgärder har vidtagits. Vid arbete över huvudhöjd får ingen person befinna sig nedanför sågen.

Rådfråga din **Hilti**-säljare innan du utför arbetet.



Observera förutom denna bruksanvisning även bruksanvisningen till fjärrkontrollen.

3.3 Möjlig felanvändning

- Produkten är inte lämpad för sågning i hälsovådliga material.
- Produkten är inte lämpad för sågning i lättantändliga material.
- Funktionen Cut Assist lämpar sig inte för geringssågning och trappsågning.

3.4 Leveransinnehåll

Leveransinnehåll DST 20-CA → Sidan 11

Dessutom finns fler systemprodukter för din produkt både i närmaste **Hilti Store** och på nätet: www.hilti.group | USA: www.hilti.com

Leveransinnehåll DST 20-CA

1	Såghuvud	1	Bruksanvisning till såghuvud
1	Fjärrkontroll	1	Bruksanvisning till fjärrkontroll
1	Verktygssats	1	Transportvagn
1	Dubbelkon	1	Transportlåda
4	Skenfötter	1	Klingskydd DS-BG80 (upp till Ø 900 mm/34 tum)
3	excenterbult	1	Bärhandtag till sågklinga med flänsbricka

3.5 Tillbehör

Tillbehör för skensystem

Artikelnummer	Förkortning	Beskrivning
284808	DS-R100-L styrskena	Sågstyrning längd 100 cm
284809	DS-R200-L styrskena	Sågstyrning längd 200 cm
284810	DS-R230-L styrskena	Sågstyrning längd 230 cm
371703	DS-ES-L ändstopp	Säkerhetsstopp för såghuvud



Artikelnummer	Förkortning	Beskrivning
207137	DS-RF klämstycke	Fästning av skena
284814	DS-RF-L skenfot	Fästning av skena
284816	DS-RFP-L skenfot	Fästning av skena för vinkelsågning och trappsågning
232241	D-CO-ML dubbelkon	Skarvstycke till skenor
232244	D-EP-ML excenterbult	Skarvstycke till skenor

Tillbehör till klingskydd för normal sågning

Artikelnummer	Förkortning	Beskrivning
238000	DS-BG65 klingskydd	Skyddskåpa för sågklinga upp till Ø ≤ 650 mm
2051935	DST-BG80 klingskydd, litet	Skyddskåpa för sågklinga upp till Ø 600 mm ... 800 mm
238002	DS-BG80 mittdel	Skyddskåpa för sågklinga upp till Ø 600 mm ... 900 mm
238003	DS-BG80 sidostycke, sats	Skyddskåpa för sågklinga upp till Ø 600 mm ... 900 mm
238004	DS-BG120 mittdel	Skyddskåpa för sågklinga upp till Ø 1 000 mm ... 1 200 mm
238005	DS-BG120 sidostycke, sats	Skyddskåpa för sågklinga upp till Ø 1 000 mm ... 1 200 mm
2064904	DST-BG160 klingskydd	Skyddskåpa för sågklinga upp till Ø 1 500 mm ... 1 600 mm

Tillbehör för slätsågningsklingskydd

Artikelnummer	Förkortning	Beskrivning
238006	DS-BGF80 mittdel	Skyddskåpa till sågklinga för slätsågning, Ø 600 mm ... 900 mm
238007	DS-BGF80 sidostycke, sats	Skyddskåpa till sågklinga för slätsågning, Ø 600 mm ... 900 mm
238008	DS-BGF120 mittdel	Skyddskåpa till sågklinga för slätsågning, Ø 1 000 mm ... 1 200 mm
238009	DS-BGF120 sidostycke, sats	Skyddskåpa till sågklinga för slätsågning, Ø 1 000 mm ... 1 200 mm
256237	DS-BGF160 klingskydd	Skyddskåpa till sågklinga för slätsågning, Ø 1 500 mm ... 1 600 mm

Tillbehör, flänsbricka för normal sågning

Artikelnummer	Förkortning	Beskrivning
400766	DST-CF-60 6kt/45 flänsbricka	Spännfläns



Tillbehör för slätsågningsfläns

Artikelnummer	Förkortning	Beskrivning
258436	DST-FCA-60 slätsågningsfläns	slätsågningsfläns
242383	DST-CFF 6×M10 Försänkta skruvar, insexfäste, sats	Försänkta skruvar till spännbricka

Tillbehör för elanslutning

Artikelnummer	Förkortning	Beskrivning
2180136	DST-ESC 20 3x400 V elkabel	Elektrisk anslutningskabel DST 20-CA

4 Teknisk information

4.1 Teknisk information, såghuvud

Märkdata garanteras vid en omgivningstemperatur på högst 18 °C och på en höjd av högst 2 000 m ö.h.

Mätvarvtal	400 varv/min ... 940 varv/min
Märkspänning	380 V ... 400 V Vid nätspänning < 370 V reduceras effekten.
Frekvens	50 Hz ... 60 Hz
Nätanslutning	3~ + PE
Märkström	29,9 A
Nätsäkring (beroende på inställning via fjärrkontrollen)	<ul style="list-style-type: none"> • 16 A • 25 A • 32 A
Nödvändig generatoreffekt	≥ 20 kVA (16 A) ≥ 32 kVA (25 A) ≥ 40 kVA (32 A)
Läckström	≤ 10 mA
Tillåten diameter på sågklingen	600 mm ... 1 600 mm
Maximal diameter på startklingen	800 mm
Maximalt skärdjup	73 cm
Vikt enligt EPTA-procedur 01	33,8 kg
Förvaringstemperatur	-25 °C ... 63 °C
Användningstemperatur, omgivningstemperatur	-15 °C ... 45 °C Vid temperaturer under fryspunkten ska verktyget värmas långsamt innan det tas i drift och kylsystemet blåsas ur efter användning (pump ingår i leveransomfånget). Drift med förvärmat vatten.
Kylvattenflöde	> 2 l/min
Kylvattentemperatur	4 °C ... 25 °C
Kylvattentryck	2 bar ... 6 bar



Skyddstyp enligt IEC 60529	IP 65
Maximalt utstrålad sändningseffekt (P_{EIRP})	17,6 dBm
Frekvensband	2,4 GHz ... 2,4835 GHz

4.2 Teknisk information om transportvagn

Maximal belastning	180 kg
Mått (L×B×H)	110 cm × 69 cm × 118 cm
Vikt, lastad	100 kg
Däcktryck	2,1 bar

4.3 Bullerinformation enligt EN 15027



Med ljuddämpade sågklingor kan ljudtrycksnivån sänkas till ca 10 dB (A).

Ljudeffektnivå (L_{WA}) (EN ISO 3744)	118 dB(A)
Osäkerhet ljudeffektnivå (K_{WA}) (EN 15027)	2,5 dB(A)
Ljudtrycksnivå (L_{pA}) (EN ISO 11201)	98 dB(A)
Osäkerhet ljudtrycksnivå (K_{pA}) (EN 15027)	4 dB(A)

4.4 Krav på accessnätet enligt EMC-direktivet

Denna produkt överensstämmer med IEC 61000-3-12 under förutsättning att kortslutningseffekten S_{SC} vid anslutningspunkten mellan kundsystemet och det allmänna elnätet är 350 MVA eller större.

Det är installatörens eller användarens ansvar att se till att det här verktyget bara ansluts till ett uttag med ett S_{SC} -värde som är större än eller lika med 350 MVA; genom överenskommelse med nätleverantören det skulle behövas.

5 Planering

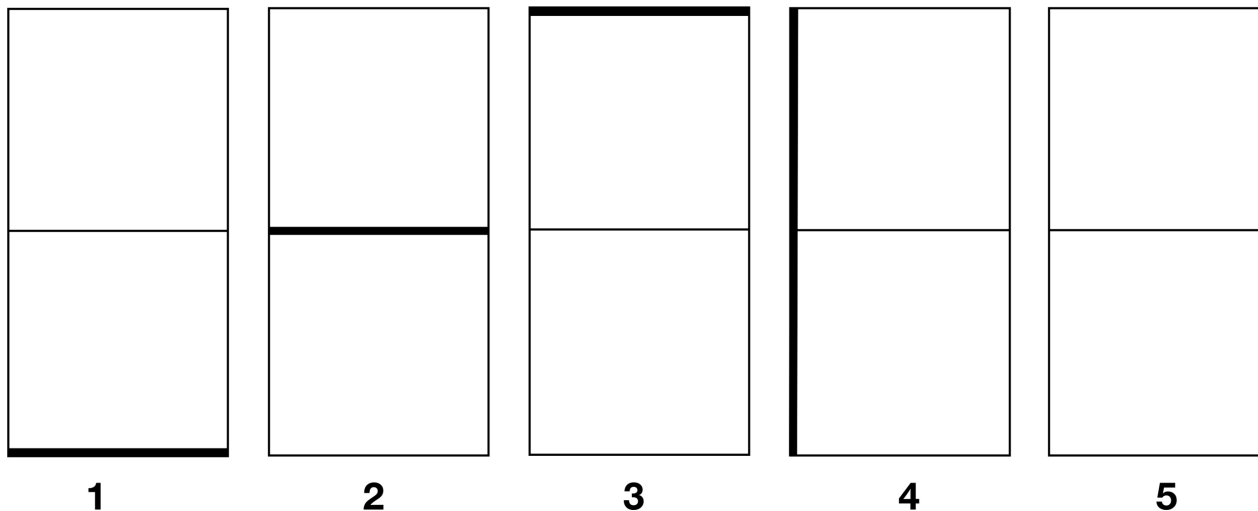
5.1 Snittsekvens

- Gör delningssnitt för att anpassa storleken på betongblocken till rådande förhållanden (maximalt tillåten golvbelastning, lyftdonens bärkraft, dörrmått).



Genom skicklig placering av skenfötterna kan sågningen utföras i en rationell följd.

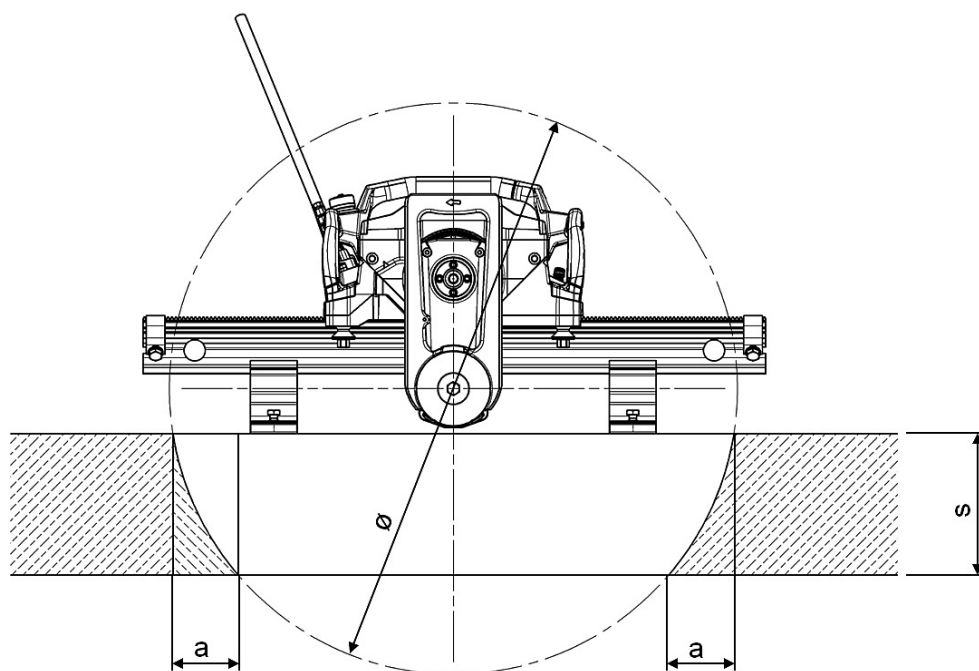




Bilden visar ett exempel på snittsekvensen vid utskärning av en dörr med delningsnitt

- Fixera den komponent som ska skäras ut så att den inte kan röra sig. Komponenter som rör sig kan klämma fast sågklingan och orsaka personskador!

5.2 Översnitt resp. restavstånd



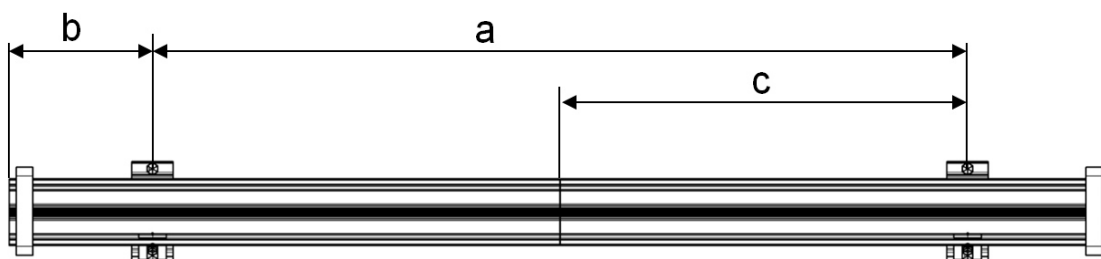
s	a				
	vid sågklingediameter (Ø)				
	650 mm	800 mm	1 000 mm	1 200 mm	1 600 mm
200 mm	139 mm	100 mm	75 mm	61 mm	44 mm
225 mm	185 mm	126 mm	93 mm	74 mm	54 mm
250 mm	273 mm	156 mm	112 mm	89 mm	64 mm
275 mm		194 mm	135 mm	106 mm	76 mm
300 mm		246 mm	161 mm	125 mm	89 mm
325 mm		345 mm	191 mm	146 mm	102 mm
350 mm			227 mm	169 mm	117 mm
375 mm			271 mm	195 mm	133 mm



s	a				
	vid sågklingediameter (Ø)				
	650 mm	800 mm	1 000 mm	1 200 mm	1 600 mm
400 mm			330 mm	225 mm	151 mm
425 mm			440 mm	260 mm	170 mm
450 mm				300 mm	191 mm
475 mm				349 mm	213 mm
500 mm				415 mm	237 mm
525 mm				536 mm	264 mm
550 mm					294 mm
575 mm					326 mm
600 mm					363 mm
625 mm					404 mm
650 mm					452 mm
675 mm					510 mm
700 mm					587 mm
725 mm					728 mm

Med de värden som visas till höger går det inte att utföra hela snittet med funktionen Cut Assist, därför måste översågningen avslutas manuellt.

5.3 Avstånd mellan skenans fötter

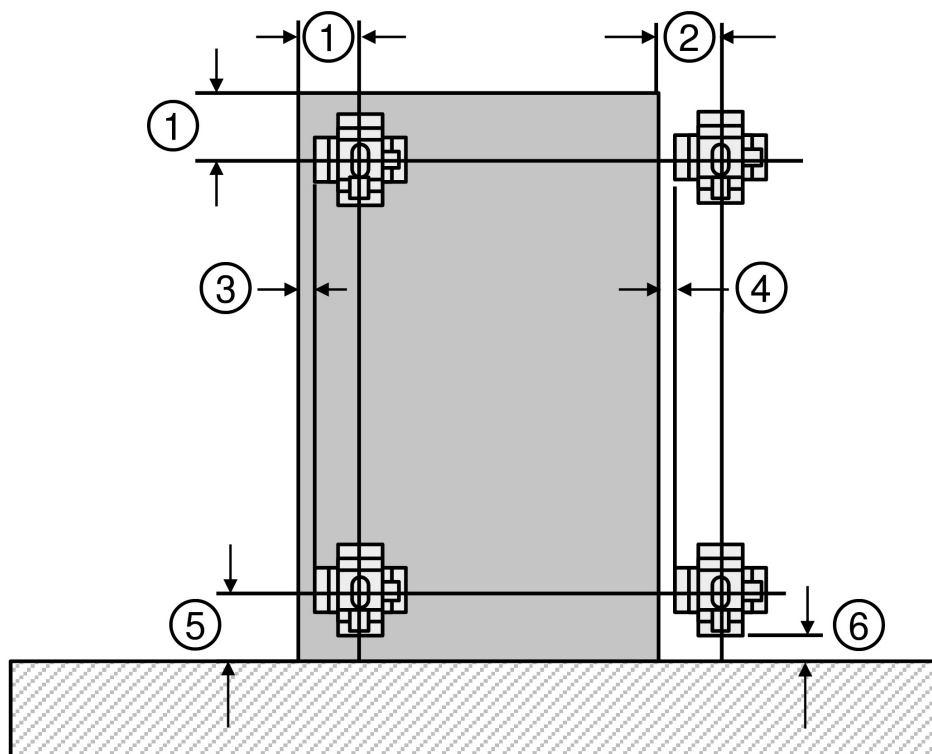


- a Max. avstånd mellan 2 skenfötter = 170 cm
- b Max. utskjutande skenlängd = 50 cm
- c Max. avstånd från skenskarv till skenfot = 100 cm

► Observera vilket största tillåtna avstånd mellan skenans fötter som anges på bilden.



5.4 Fästhålens placering



- | | |
|--|--|
| ① Avstånd mellan fästankare för in-vändig skenfot = 235 mm | ④ Avstånd mellan skenfötter för ut-vändig skenfot = 139 mm |
| ② Avstånd mellan fästankare för ut-vändig skenfot = 230 mm | ⑤ Avstånd mellan fästankare vid slätsågning = 274 mm |
| ③ Avstånd mellan skenfötter för in-vändig skenfot = 144 mm | ⑥ Avstånd mellan skenfötter vid slät-sågning = 183 mm |

► Placera fästhålen för skenfötterna enligt bilden ovan.

5.5 Strömförsörjning

VARNING

Risk för elstöt! Om jordledare och jordfelsbrytare saknas kan det leda till svåra person- och brännskador.

- Kontrollera att det i strömförsörjningsledningen på arbetsplatsen (ström från elnät eller generator) alltid finns jordledare och jordfelsbrytare och att de är anslutna.
- Produkten får inte användas utan dessa säkerhetsanordningar.

Säkring

Avsäkra byggarbetsplatsens matarledning (3 × 380–400 V) på följande sätt:

Teknisk information	
Nätsäkring (beroende på inställning via fjärrkontrollen)	<ul style="list-style-type: none"> • 16 A • 25 A • 32 A
Jordfelsbrytare (JFB)	Typ A eller B+MI, 30 mA



2122325

Svenska

17

Kopplingschema 3~ + N + PE 32A 6h

	L1	Fas 1
	L2	Fas 2
	L3	Fas 3
	N	Neutralledare (ej ansluten, används inte)
	PE	Skyddsledare

5.6 Användning av förlängningskabel

- ▶ Använd endast förlängningskablar med minst nedanstående area.

Minsta kabelarea för förlängningskablar

	Kabellängd			
	≤ 50 m	> 50 m och ≤ 75 m	> 75 m och ≤ 135 m	> 135 m och ≤ 200 m
Minsta kabelarea*	4 mm ²	6 mm ²	10 mm ²	16 mm ²

* Uppgifterna gäller vid omgivningstemperaturer under 30 °C.

För liten area leder till ökat spänningsfall (effektförlost) och överhettning av kabeln.

- ▶ Använd endast godkända förlängningskablar som har tillräcklig area och lämpar sig för utomhusbruk.
- ▶ Låt inte förlängningskabeln vara upprullad på en kabelvinda när sågen är i drift.

5.7 Kylvattenanslutning

Vid en vattentemperatur på 25 °C krävs minst 2 l/min för att kyla såghuvudet.

Vid otillräcklig kylning sänks först effekten hos verktyget. Räcker inte detta till, aktiveras verktygets säkerhetsfrånkoppling.

- ▶ Använd bara rent kylvatten.
- ▶ Använd inte salt- eller havsvatten.
- ▶ Använd vid lågt ledningstryck en backventil på vatteninloppet för att förebygga att vattenförsörjningen förorenas.
- ▶ Använd en tryckreduceringsventil vid ledningstryck över 6 bar.

6 Sågsystemets uppbyggnad

6.1 Montering av skenfötternas fästelement

VARNING

Fara på grund av otillräcklig infästning En grundförutsättning för effektivt och säkert arbete är att sågsystemets fästning är tillräckligt dimensionerad och anpassad till underlaget.

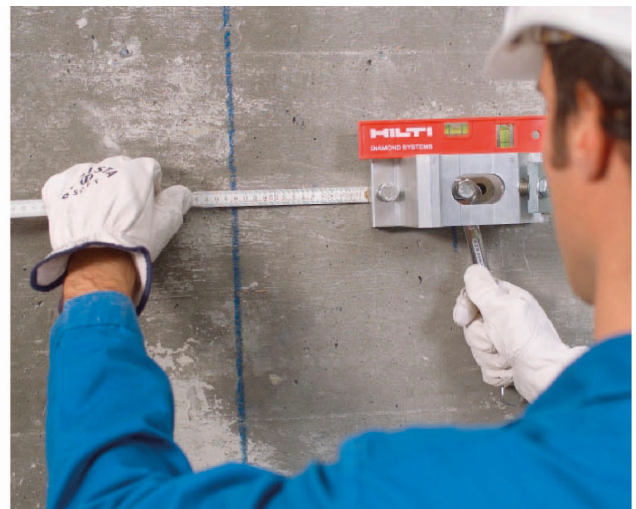
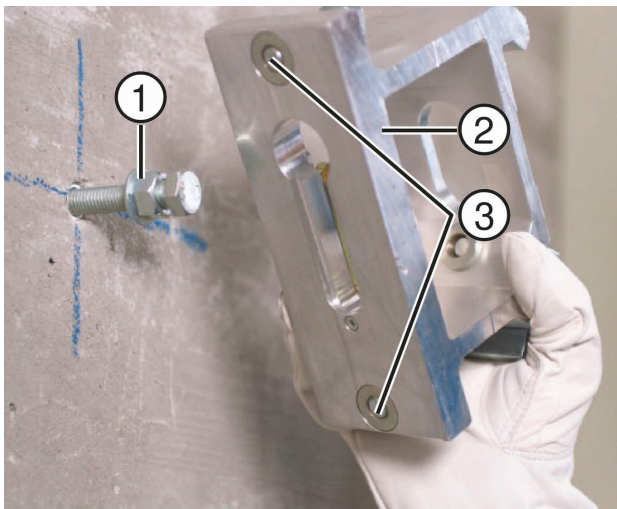
- ▶ Använd fästelement som är avsedda för det aktuella underlaget och följ fästelementtillverkarens monteringsanvisningar.
- ▶ Använd slagankare **HKD-D M12** eller ett likvärdigt fästelement med en minsta draghållfasthet på 8,5 kN vid infästning i underlag av osprucken betong. Observera att slagankare **HKD-D M12** inte är avsett att användas i tegel, konst- och natursten eller liknande.
- ▶ Kontakta teknisk service hos **Hilti** om du har frågor om säker infästning.



i Följande beskrivning gäller vid användning av slagankare **HKD-D M12**. Följ tillverkarens anvisningar om du använder andra fästelement.

1. Rita ut var ankarhålen ska placeras. Observera anvisningarna för placering av fästhål i kapitlet "Planering". → Sidan 17
2. Borra ankarhålen.
3. Avlägsna borrdammet ur ankarhålen.
4. Stick in ett fästankare och expandera det med sättverktyget.
5. Skruva först in de flänsnutterförsedda fästskruvarna med fingerkraft så långt det går. Skruva därefter ut dem ett varv.

6.2 Fästa skenfötterna

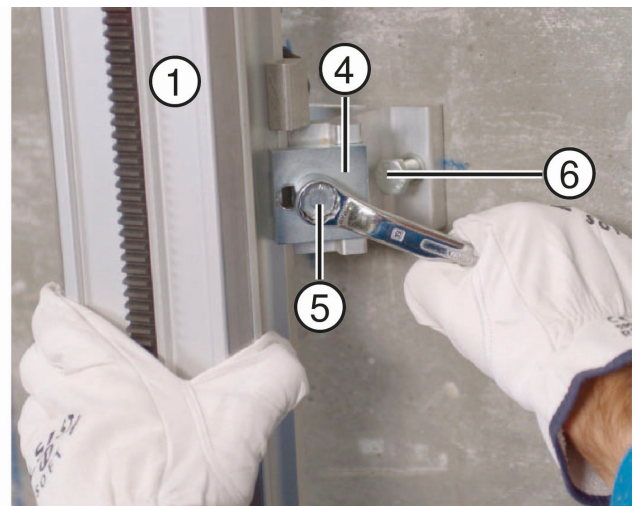
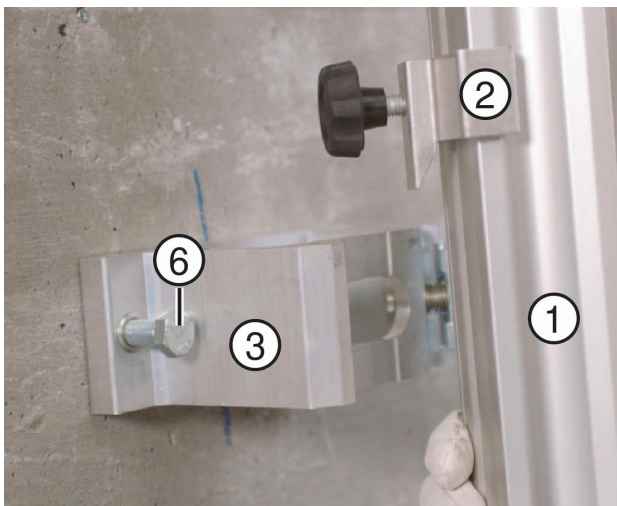


- ① Fästskruv med flänsnutter
② Skenfot

- ③ Nivelleringskruv

1. Skruva de båda nivelleringskruvarna bakåt tills de inte längre sticker ut.
2. Sätt skenfoten på fästskruven.
3. Ställ skenfoten i rät vinkel mot snittet och dra åt flänsnuttern lätt.

6.3 Montera skena på skenfötter för normal sågning



- ① Skena
② Klämstycke

- ③ Skenfot
④ Klämplatta för att klämma fast skenor
⑤
⑥



2122325

Svenska

19

- ⑤ Klämskruv för att klämma fast skenor
⑥ Nivelleringskruv

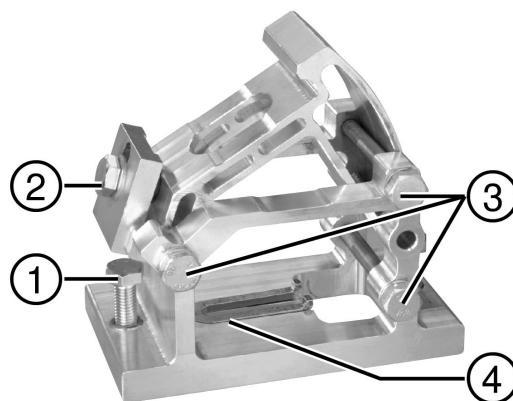
1. Montera klämstycken på skenan.

i Klämstycken får endast användas tillsammans med skenfötter för normal sågning.

2. Haka fast skenan med påmonterade klämstycken på skenfötterna och skjut in klämplattorna över skenans kanter.
3. Rikta in skenfötterna i rät vinkel mot skenan och dra åt klämskruvarna som spänner fast den.
4. Justera in exakt sågningsavstånd och dra åt skenfötternas fästsruvar.
5. Justera eventuell nivåskillnad med nivelleringskruvarna.
6. Montera ändstopp på skenornas ändrar.

6.4 Montera skena på skenfötter för vinkelsågning samt ställa in sågvinkel

1. Lossa klämbygelns klämskruv på alla skenfötterna.



- ① Nivelleringskruv
② Klämbygel med klämskruv
③ Klämskruv för lutningsinställning
④ Spår för fästsruv

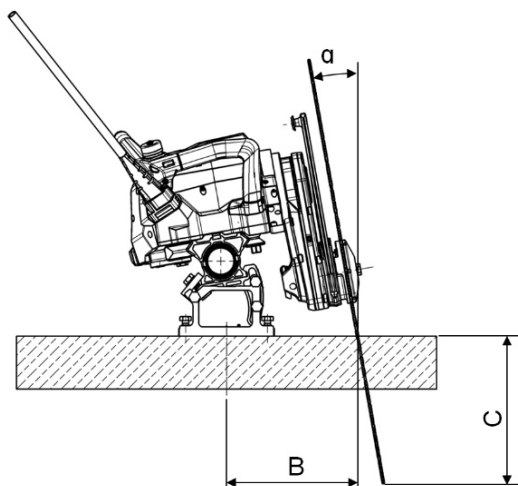




2. Sätt skenan på skenfötterna.
3. Skjut klämbygeln över skenans kant och dra åt klämbygelns klämskruv.
4. Lossa den nedre klämskruven för vinkelinställningen.
5. Dra åt den lossade klämskruven på skenfoten.
6. Lossa den övre klämskruven för vinkelinställningen.
7. Ställ in skenan på önskad sågvinkel.
8. Dra åter fast klämskruvarna för vinkelinställningen.
9. Justera in exakt sågningsavstånd och dra åt skenfötternas fästskruvar.
10. Justera eventuell nivåskillnad med nivelleringskruvarna.
11. Montera ändstopp på skenornas ändar.



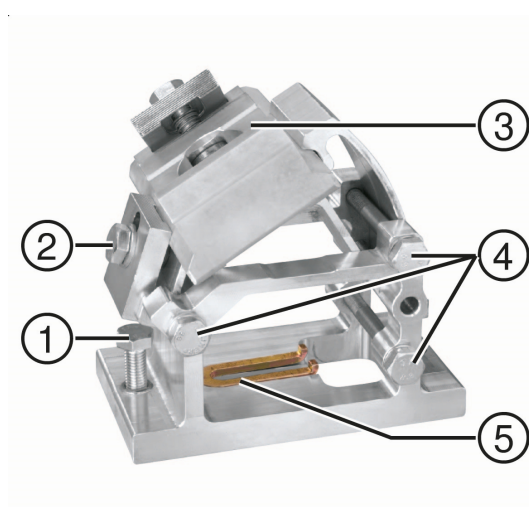
Installationsdimensioner för geringssågning



a	B	C				
		vid sågklingediameter				
		650 mm	800 mm	1 000 mm	1 200 mm	1 600 mm
0°	230 mm	253 mm	328 mm	428 mm	528 mm	728 mm
5°	238 mm	226 mm	301 mm	401 mm	500 mm	700 mm
10°	248 mm	197 mm	271 mm	370 mm	468 mm	665 mm
15°	260 mm	167 mm	239 mm	336 mm	432 mm	625 mm
20°	276 mm	134 mm	204 mm	298 mm	392 mm	580 mm
25°	295 mm	99 mm	167 mm	258 mm	349 mm	530 mm
30°	318 mm	64 mm	129 mm	215 mm	302 mm	475 mm
35°	346 mm	27 mm	88 mm	170 mm	252 mm	416 mm
40°	381 mm	•/•	47 mm	123 mm	200 mm	353 mm

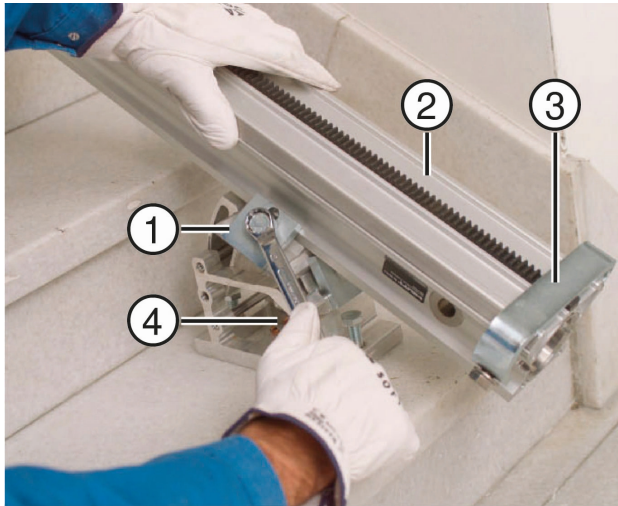
6.5 Montera skena på skenfötter för trappsågning

1. Montera skenfötterna för trappsågning på trappsteget.
2. Fäst kläminsatsen för trappsågning på skenfoten.
3. Lossa klämskruvarna för vinkelställningen.



- ① Nivelleringskruv
- ② Klämbyggel med klämskruv
- ③ Kläminsats för trappsågning
- ④ Klämskruv för lutningsinställning
- ⑤ Spår för fästskruv



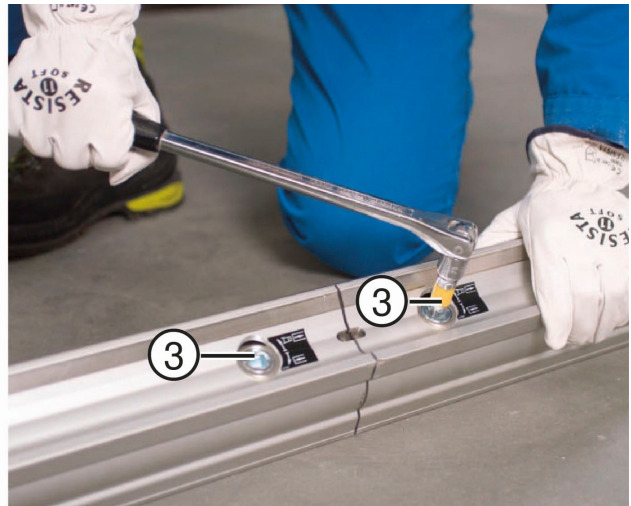


- ① Kläminsats för trappsågning
- ② Skena

- ③ Ändstopp
- ④ Fästskruv till skenfot

4. Montera skenan på kläminsatsen för trappsågning.
5. Dra åt klämskruvarna för vinkelinställningen.
6. Justera in exakt sågningsavstånd och dra åt skenfötternas fästskruvar.
7. Justera eventuell nivåskillnad med nivelleringskruvarna.
8. Montera ändstopp på skenornas ändar.

6.6 Förlängning av skenor



- ① Skena
- ② Konanslutning
- ③ Excenterbult

- ④ 1/2" fyrkantstappnyckel
- ⑤ Konhylsor

1. Rengör konan och konhylsorna och fetta därefter in dem.
2. Trä in konan i skenan och fixera excenterbultarna genom att dra åt dem medurs med 1/2"-fyrkantsnyckeln.

i Demontera skenförlängningen genom att lossa excenterbultarna moturs och trycka ut konan.



7 Förbereda sågsystemet

7.1 Montering av såghuvudet

FÖRSIKTIGHET

Risk för personskada! Oavsiktlig igångsättning av produkten.

- ▶ Dra alltid ur elsladden innan du gör några inställningar på verktyget eller byter tillbehörsdelar.

FÖRSIKTIGHET

Fara för personer och föremål! Fara på grund av nedfallande såg.

- ▶ Innan du släpper såghuvudet ska du se till att styrrullarna befinner sig i rätt position gentemot skenan och att fastlåsningsspaken har hakat i spåret i såghuvudet ordentligt.
- ▶ Se till att du håller såghuvudet på ett säkert sätt innan du låser upp såghuvudet.



① Fastlåsningsspak

② Skena

③ Styrrvalsar

1. Lossa fastlåsningsspaken genom att lyfta den och vrida den uppåt.
 - ↳ Fastlåsningsspaken hålls fast i läget "öppnad" med fjäderkraft.
2. Lyft såghuvudet i handtagen och placera det på den monterade skenan. Kontrollera att styrrullarna hamnar i rätt läge.
 - ↳ Skenans styryta ligger an mot mitten av styrrullarna.
3. Lyft fastlåsningsspaken och fäll ner den mot kanten av kåpan.



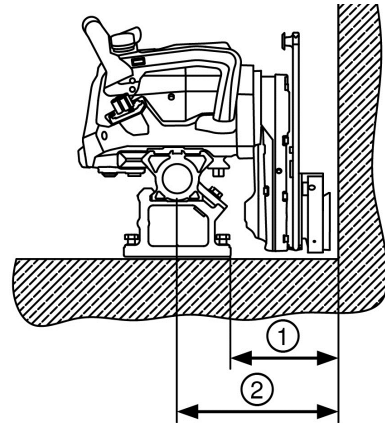
4. Tryck ner fastlåsningsspaken till den har hakat i spåret i kåpan ordentligt.
- ↳ Om det inte går att låsa fastlåsningsspaken måste du avbryta monteringen av såghuvudet och ta bort såghuvudet från skenan igen!

i Vid horisontell montering med sågklingan liggande under skenan måste du lyfta såghuvudet för hand för att kunna låsa fast det.
Starta inte verktyget om det inte går att låsa utan anmärkning.

5. Kontrollera att styrrullarna hamnar rätt och att fastlåsningsspaken har hakat i ordentligt.

7.1.1 Montera skena och såghuvud för slätsågning

- ▶ Se till att sågklingan inte ligger mot underlaget vid montering eftersom sågen annars får en sämre verkan p.g.a. friktionsförlust.
- ▶ Lämna ytterligare ca 5 mm avstånd mellan sågklingan och underlaget eller snedställ sågklingan något med hjälp av nivellerings-skruvorna på skenfoten.



- ① 183 mm (7,2 tum)
- ② 274 mm (10,8 tum)



7.2 Ansluta sågen till el- och vattenförsörjning



- ① Anslutning för kylvattenledning
- ② Uttag för fjärrkontrollkabel
- ③ Kabel
- ④ Driftberedskapsindikator

- ⑤ Skyddskåpor till kontaktdon
- ⑥ Fjärrstyrningskabelns stickpropp
- ⑦ Säkerhetshylsa

VARNING

Oavsiktlig start! När du ansluter nätkabeln kan sågen startas av misstag.

- ▶ Tryck på nödstoppet innan du ansluter nätkabeln till fjärrkontrollen.

FÖRSIKTIGHET

Olycksrisk! Felaktigt draga kablar och slangar kan leda till egendomsskador och skador på verktyget.

- ▶ Dra kablar och slangar på så sätt, att de fritt kan följa såghuvudets rörelse utan att utsättas för dragbelastning.
- ▶ Se till att kablarnas kontaktdon inte ligger i vatten.
- ▶ Dra kablar och slangar så att de inte riskerar att klämmas eller komma i kontakt med den roterande sågklingen.

1. Anslut nätkabeln till strömförsörjningen.

- ↳ Driftberedskapsindikatorn på såghuvudet lyser.



2. Utför denna hantering om följande villkor har uppfyllts:

Villkor: Arbete utan radioanslutning.

- ▶ Ta bort skyddslocken från fjärrstyrningskabelns uttag och dess stickpropp.
- ▶ Rikta in stickproppen och tryck in den så långt det går i uttaget utan att använda våld.
- ▶ Vrid säkringshylsorna på stickproppen tills de häftar fast.
- ▶ Stäng skyddslocken.

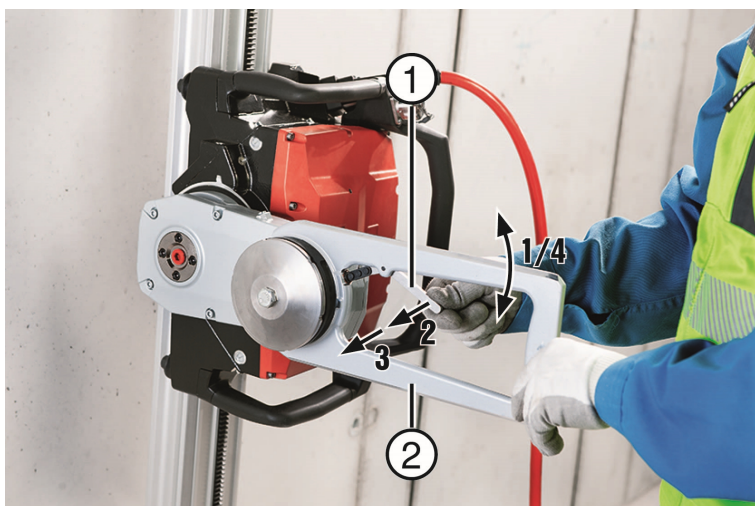
3. Slå på fjärrkontrollen.



För närmare uppgifter, se bruksanvisningen till fjärrkontroll **DST WRC-CA**

4. Anslut kylvattenledningen (anslutning på såghuvudet: **Gardena**-systemet).

7.3 Ställ in klingskyddshållaren



① Spak för låsning utan verktyg

② Klingskyddshållare

1. Ställ klingskyddshållaren i önskat läge (45°, 90° eller 135°).
2. Tryck lätt på spaken för verktygsfri låsning.
3. Håll spaken nedtryckt och vrid klingskyddshållaren tills den tydligt hakar fast.
4. För spaken förbi tryckpunkten.
 - ↳ Klingskyddshållaren är nu fixerad i det inställda läget.



För spaken i motsatt riktning för att låsa upp klingskyddshållaren.

7.4 Montera sågklingan

7.4.1 Allmän information om montering av sågklingor

- ▶ Rengör stödbrickan noga före monteringen.
- ▶ Rengör och avfetta fastspänningsytorna på såvklingan som på fästflänsen och spännbrickan innan du monterar sågklingan.
- ▶ Kontrollera att sågklingan är fri från skador (t.ex. sprickor, slitna flänsytor eller blå missfärgning orsakad av överhettning) innan du startar sågen.
- ▶ Arbeta inte med verktyget om ytorna är slitna på fästflänsen och spännbrickan (t.ex. slitage genom att sågklingan slirar eller slitage på den utvändiga diametern).
- ▶ Använd endast **Hilti** originaldelar som tillbehör och fästsruvar.
- ▶ Montera sågklingan i föreskriven rotationsriktning.

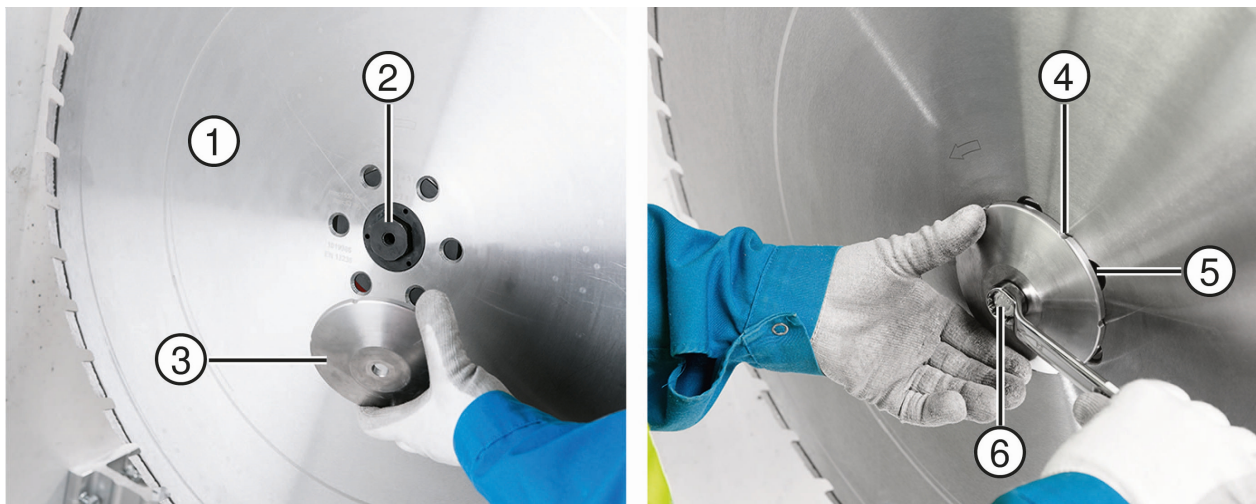


2122325

Svenska

27

7.4.2 Montera sågklinga för normal sågning



- | | |
|-------------------------------|----------------------------------|
| ① Sågklinga | ④ Kanal för kylning av sågklinga |
| ② Centrerings- och stödbricka | ⑤ Fästhål för jämn kapning |
| ③ Sågklingsfläns | ⑥ Fästskruv |

1. Vrid sågarmen till läget "klockan 12".
2. Sätt sågklingan mot centrerings- och stödbrickan. Kontrollera att rotationsriktningsspi- len på sågklingan stämmer med verktygets rotationsriktning.
3. Sätt dit spännbrickan och dra åt fästskruven.

Teknisk information

Åtdragningsmoment, fästskruv till sågklinga	110 Nm
---	--------

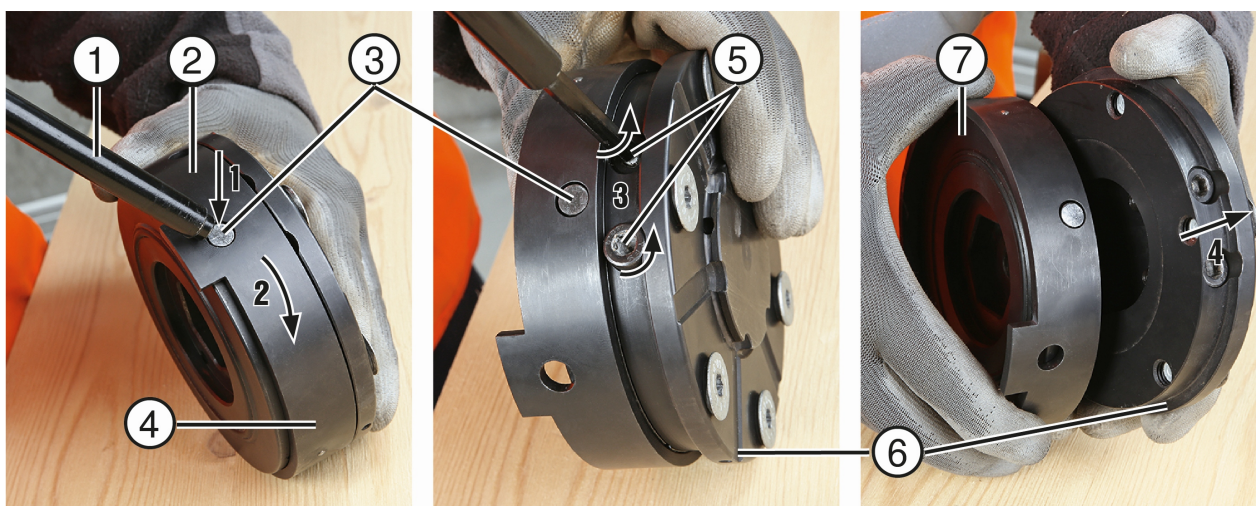
Material

19 mm U-ringnyckel

Se till att fästskruven är ordentligt fastsatt i spännbrickan.

7.4.3 Montera sågklinga för slätsågning

7.4.3.1 Förbereda slätsågningsfläns för montering

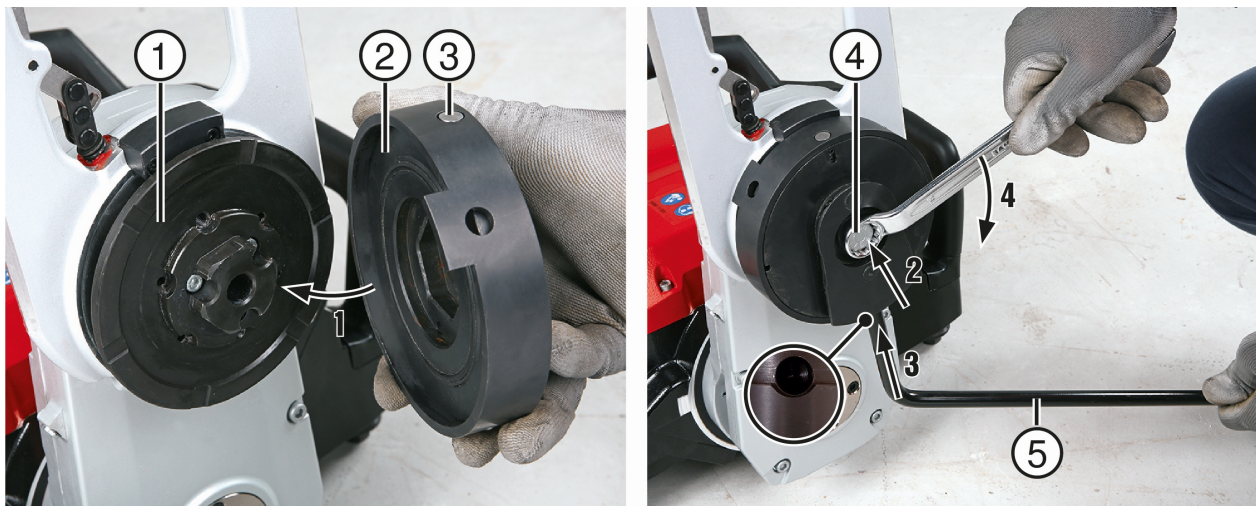


- | | |
|-------------------------------|--------------------------------|
| ① Sexkantsnyckel | ⑤ Fästskruv (insexfäste, 6 mm) |
| ② Slätsågningsfläns, komplett | ⑥ Sågbladsfläns |
| ③ Låsskruv | ⑦ Innerfläns |
| ④ Yttering | |



1. Tryck dit låsskruvarna i slätsågningsflänsen med sexkantsnyckeln och vrid ytterringen i den riktning som indikeras, tills låsskruvarna hakat fast i ytterringens andra hål.
 ↳ Ytterringen rör sig i sidled och frigör två fästskruvar.
2. Lossa båda fästskruvarna.
3. Skilj sågbladsflänsen från innerflänsen.

7.4.3.2 Montera slätsågningsflänsens innerfläns på sågarm



- ① Fäste på sågarmen
- ② Innerfläns
- ③ Låsskruv

- ④ Fästskruv
- ⑤ Sexkantsnyckel

1. Rengör fästena på sågarmen och innerflänsen noggrant.
2. Sätt dit innerflänsen på sågarmens fäste på ett sådant sätt att låsskruvarna pekar uppåt.
3. Sätt dit fästskruven.
4. Säkra fästet mot vridning genom att sticka in skaftet på den medföljande sexkantsnyckeln i hålet på fästets undersida och hålla i sexkantsnyckeln.
5. Dra åt fästskruven.

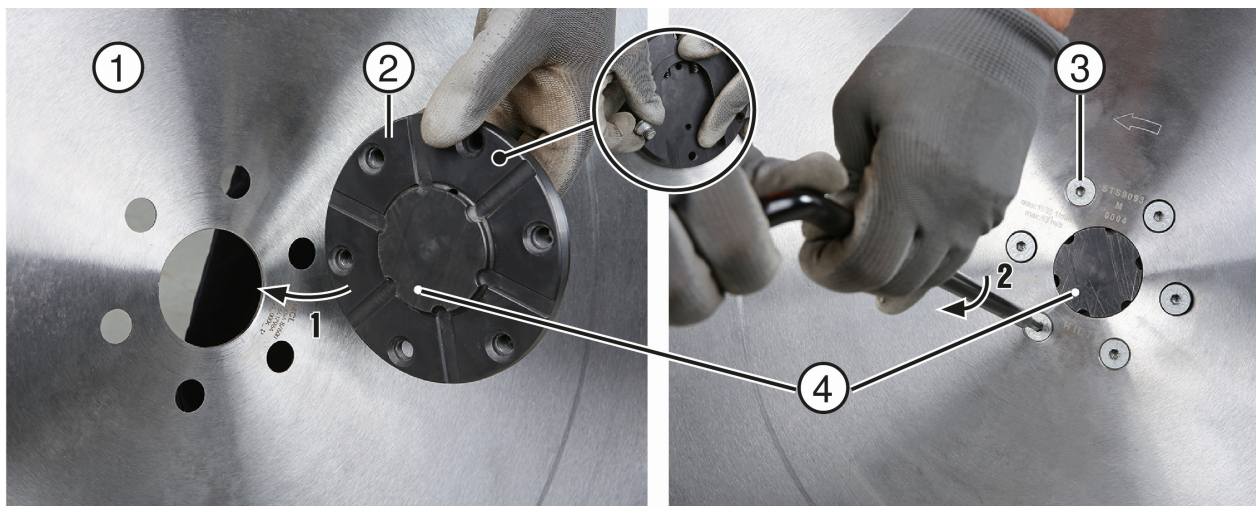
Teknisk information

Åtdragningsmoment för fästskruvar för innerfläns (M12×45 10.9)	110 Nm
--	--------

7.4.3.3 Montera slätsågningsfläns på sågklinga

1. Skruva ur fästskruvarna till sågklingan ur sågbladsflänsen.
2. Olja in de 6 fästskruvarna lätt.





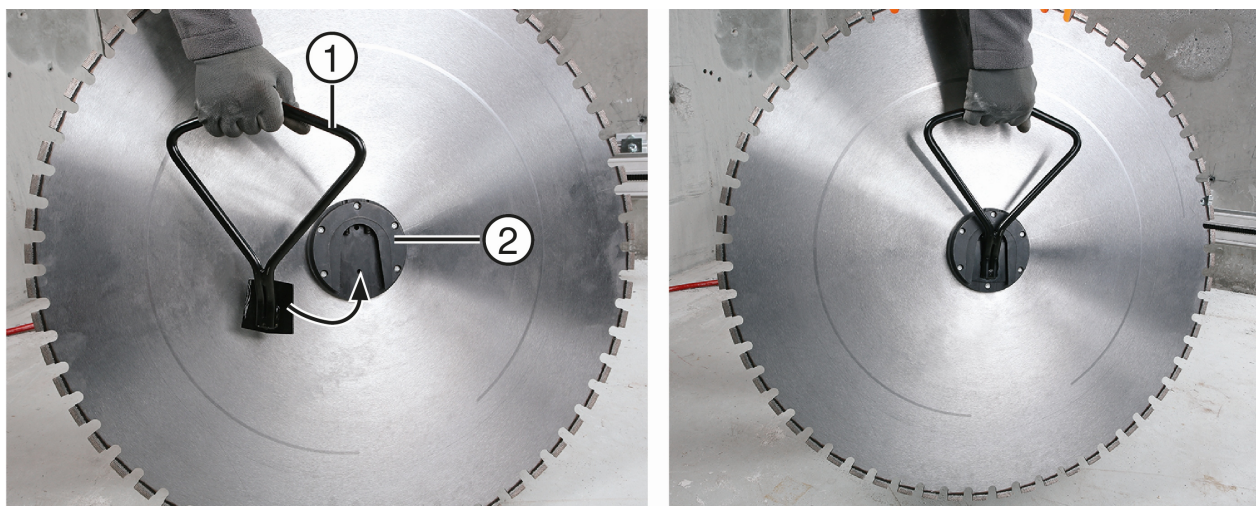
- ① Sågklinga
- ② Sågbladsfläns
- ③ Fästskruvar
- ④ Markering (Den kortare fästskruvens placering)

3. Sätt fast sågbladsflänsen med centreringen på sågklingan på ett sådant sätt så att öppningen på baksidan (se förstöringsglasat på bilden) pekar nedåt och hålen för fästskruvarna riktas in mot hålen i sågklingan.
4. Sätt dit fästskruvarna och skruva åt dem. Var noga med den kortare fästskruvens placering, vilken betecknas av markeringen på sågbladsflänsen.

Teknisk information

Åtdragningsmoment för försänkta skruvar M10 10.9 på sågbladsfläns	15 Nm
--	-------

7.4.3.4 Bära sågklinga för slätsågning



- ① Bärhandtag
- ② Sågbladsfläns för slätsågning

Sågklingor med monterad sågbladsfläns för slätsågning kan bäras bekvämt med det medföljande bärhandtaget.

i Det är därför fördelaktigt att utrusta de sågklingor som behövs med sågbladsfläns. Ytterligare sågbladsflänsar finns tillgängliga separat.

Montera bärhandtag

- ▶ Vrid sågklingan så att öppningen på sågbladsflänsen pekar nedåt.
- ▶ För plattan på bärhandtaget underifrån till fästet på sågbladsflänsen.



Demontera bärhandtag

- ▶ Lagg ner sågklingan och tryck handtaget kort men kraftigt nedåt.

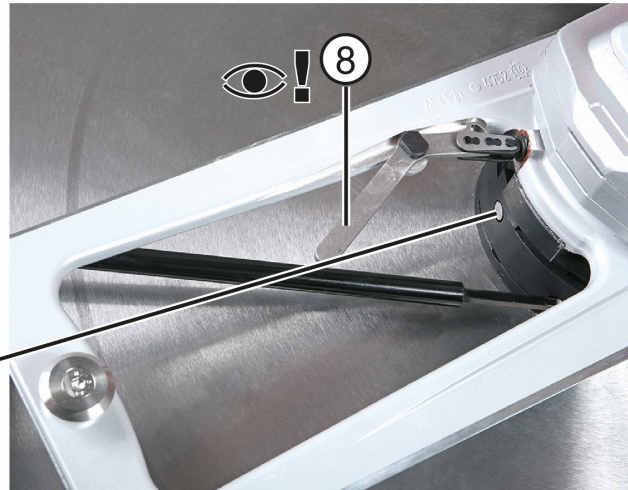
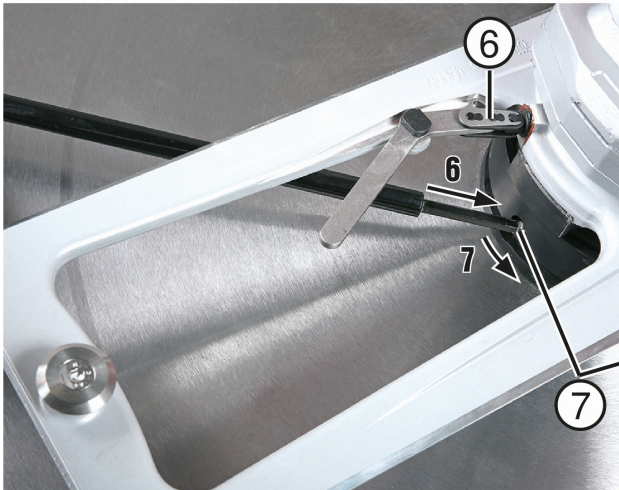
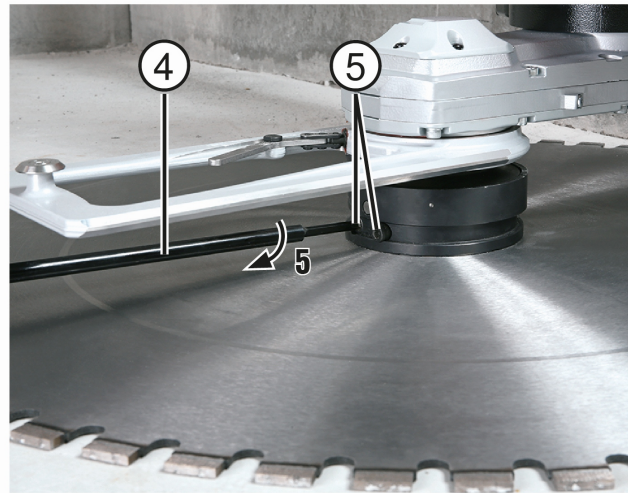
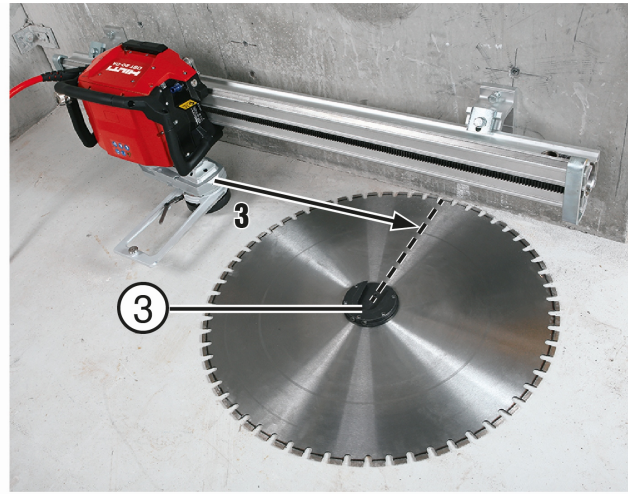
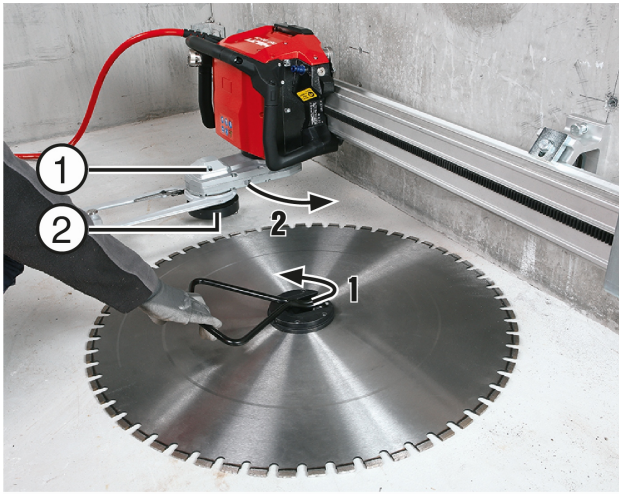
7.4.3.5 Montera sågklinga för slätsågning

VARNING

Risk för personskada! Vid användning av skadade delar som inte fungerar som de ska råder stor risk för olyckor.

- ▶ Använd inga delar som uppvisar skador eller inte fungerar.
 - ▶ Kontrollera att innerflänsens yttering inte har några sprickor.
 - ▶ Se alltid till att låsskruvarna i innerflänsen hakar i ytteringens hål ordentligt.
 - ▶ Om du upptäcker fel stoppa då arbetet omedelbart och byt ut de defekta delarna.
-





- | | |
|------------------|---------------------------------|
| ① Kaparm | ⑤ Fästskruvar |
| ② Innerfläns | ⑥ Ytterring på innerfläns |
| ③ Sågbladsfläns | ⑦ Låsskruv |
| ④ Sexkantsnyckel | ⑧ Spak för låsning utan verktyg |

1. Placera sågklingan så att fästet på sågklingan pekar i en rät vinkel mot skenan.
2. Ta av bärhandtaget från sågbladsflänsen och rengör fästena på innerflänsen och sågbladsflänsen noggrant.
3. Sväng sågarmen så att den står på kl. 3 eller kl. 9 och flytta sågen så att innerflänsen på sågarmen står direkt under sågbladsflänsen.
4. Vrid innerflänsen så att dess skruvar pekar i riktning mot fästet på sågbladsflänsen.

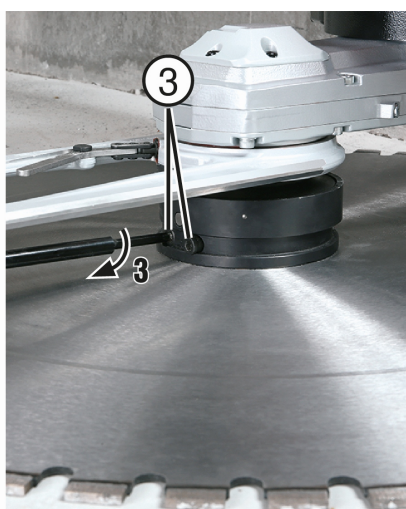


5. Sväng sågarmen uppåt.
 - ↳ Fästet på innerflänsen förs in i fästet på sågbladsflänsen.
6. Skruva åt de båda fästskruvarna medurs.

Teknisk information	
Åtdragningsmoment fästskruvar	20 Nm
Material	
6 mm sexkantsnyckel	

7. Tryck ner låsskruvarna på innerflänsen med sexkantsnyckeln och vrid sedan yttertringen från sågarmen sett åt vänster tills låsskruvarna hakar i de andra hålen i yttertringen.
8. Se till att klingskyddshållaren är reglad (Spaken för låsning utan verktyg måste peka i den riktning som visas på bilden).

7.4.3.6 Demontera sågklinga för slätsågning med monterad stöbricka



① Låsskruv

② Ytterring på innerfläns

③ Fästskruvar

④ Kaparm

⑤ Sågbladsfläns

1. Tryck ner låsskruvarna med sexkantsnyckeln och vrid sedan yttertringen från sågarmen sett åt höger tills låsskruvarna hakar i de andra hålen i yttertringen.
 - ↳ Yttertringen rör sig i riktning mot sågarmen och frigör två fästskruvar.
2. Vrid sågklingan så att låsskruvarna pekar uppåt när sågklingan står upprätt.



På så vis förhindras att stöbrickan och sågklingan faller ut okontrollerat ur fästet på grund av den egna tyngden när du lossar fästskruvarna med sågklingan ståendes upprätt.

3. Lossa båda fästskruvarna.

Material
6 mm insexnyckel

4. Sväng sågarmen i riktning mot skenan. Håll sågklingan så att den inte tippar över eller faller ner när du lossar den.
 - ↳ Innerflänsen på sågarmen rör sig ut ur fästet på sågbladsflänsen.
 - ↳ Sågklingan har nu lossats helt från sågen och kan transporteras med bärhandtaget.



2122325

Svenska

33

7.5 Montera klingskydd



- ① Klingskyddets mittstycke
- ② Klingskyddshållare
- ③ Styrrullar
- ④ Klingskyddets sidostycke

- ⑤ Metallkrok
- ⑥ Spännbygel
- ⑦ Gummistropp
- ⑧ Spännkam

FARA

Risk för personskada! Att arbeta utan klingskydd ökar risken för personskador.

- ▶ Arbeta alltid (utom vid hörnsågning) med båda sidostyckena på klingskyddet monterade.
- ▶ Ta inte bort sidostycket för att tillåta hörnsågning förrän alldeles innan du ska påbörja hörnsågningsarbetet. Gör en extra säkring av området.

1. Skjut in klingskyddets mittstycke på klingskyddshållaren.
2. Stick in klingskyddets sidostycke med metallhakar i klingskyddets mittstycke.
3. Fixera klingskyddets sidostycke med spännbygel.
 - ↳ Klingskyddets mittstycke och sidostycke bildar nu en enhet som går att ta bort från eller skjuta in på klingskyddshållaren.



4. Säkra hela klingskyddsensheten vid fastspänningskammarna med gummistroppar.

↳ Klingskyddet är nu klart att använda.



Går det på grund av lokala omständigheter inte att använda klingskydd, måste du säkra omgivningen på annat sätt. En möjlighet att skydda mot ivägslungat material är att skärma av med formskivor.

Lossa gummistroppen för att ta bort hela klingskyddsensheten.

Lossa spännbygeln för att ta bort klingskyddets sidostycke.

8 Arbeta med sågen

8.1 Kontroller innan sågningsarbetet påbörjas

Kontrollera att alla villkor som nämns nedan är uppfyllda innan du börjar såga:

- Förarbetena på arbetsplatsen är klara (stöttor, uppsamling av vatten etc.)
- Riskområdena är säkrade och fria från personer.
- Vattnet har anslutits, trycket ligger inom det godkända området och ledningssystemet är tätt.
- Strömmen har anslutits och säkrats med jordning och jordfelsbrytare.
- Fjärrkontrollen är ansluten till sågen via radiolänk eller fjärrstyrningskabel och är klar för användning.
- Vatten- och elledningarna samt fjärrstyrningskabeln är korrekt dragna och har placerats utanför sågningsområdet.
- Skenfötterna och skenorna har riktats korrekt och är säkert monterade.
- Ändstopp har monterats på alla skenäндar.
- Såghuvudet är korrekt monterat på skenan, fastlåsningssspaken är låst och har hakat i spåret i såghuvudets kåpa ordentligt.
- Du har läst bruksanvisningen till såghuvudet.
- Sågklingen har monterats med rätt rotationsriktning och kläm- resp. flänsskruvarna är fastdragna med rätt åtdragningsmoment.
- Klingskyddet är fullständigt monterat och säkrat, eller så har någon annan form av säkring anordnats.
- Nödstoppet på fjärrkontrollen fungerar och är upplåst. Du har läst bruksanvisningen till fjärrkontrollen.
- Sådan personlig skyddsutrustning används, som finns avbildad på verktyget.
- Driftberedskapsindikatorn på såghuvudet lyser.
- Du har gjort dig bekant med sågen och dess komponenter.
- Alla säkerhetsåtgärder har vidtagits.

8.2 Föreskrifter och riktvärden

Försnittet

Det första snittet kallas försnittet. Det bör alltid utföras med dragande snitt.

Skärdjupet beror på underlaget (hårt, mjukt eller tegel).

Teknisk information	
Försnittets skärdjup	≈ 4 cm



- ▶ Såga med reducerad effekt vid försnittet, så att du får ett snitt som löper rakt och i avsedd sträckning.

Teknisk information

Effekt vid försnittet

30 % ... 50 %

Följande snitt

Du kan såga det efterföljande snittet med full effekt (100 %) och med en dragande eller påskjutande rörelse med sågarmen.

Skärdjupet beror i hög grad på underlaget.

Teknisk information

Rekommenderade snittdjup för de efterföljande snitten

5 cm ... 15 cm

⚠ VARNING

Risk för skador! Sågen kan skadas, om den förs mot snittkanten utmed snittet med icke-roterande sågklinga.

- ▶ Sväng alltid ut en icke-roterande sågklinga ut snittfogen innan du flyttar såghuvudet.

9 Demontering av såganläggningen

9.1 Demontering av sågsystemet

⚠ VARNING

Risk för personskada! Oavsiktlig start av sågen.

- ▶ Dra ut elkontakten innan du utför några arbeten på sågen.

⚠ FÖRSIKTIGHET

Fara för personer och föremål! Fara på grund av nedfallande såg.

- ▶ Innan du släpper såghuvudet ska du se till att styrrullarna befinner sig i rätt position gentemot skenan och att fastlåsningsspaken har hakat i spåret i såghuvudet ordentligt.
- ▶ Se till att du håller såghuvudet på ett säkert sätt innan du låser upp såghuvudet.

1. Vrid sågarmen till 90°-läget.
2. Koppla från sågklingans drivsystem.
3. Koppla bort såghuvudets strömförsörjning (dra ur elkontakten).
4. Koppla loss fjärrkontrollen från såghuvudet och sätt på skyddslocken. Om en fjärrkontroll utan kabel används: Stäng av fjärrkontrollen.
5. Ta bort klingskyddet från sågklingan.
6. Koppla loss kylvattenledningen från såghuvudet.
7. Blås ur kylsystemet. → Sidan 37

⚠ FÖRSIKTIGHET

Risk för personskada! Risk för brännskador på grund av varm sågklinga. Risk för skärskador på grund av vassa kanter.

- ▶ Använd alltid skyddshandskar när du byter sågklinga.

8. Demontera sågklingan.
9. Ta bort såghuvudet.
10. Demontera skensystemet.
11. Demontera skenfötterna.
12. Rengör arbetsmaterialet och kontrollera att det inte har några skador.



13. Packa och fäst arbetsmaterialet på transportkärnan.

9.2 Renblåsning av kylsystemet

i Vid risk för frost måste du blåsa ur kylsystemet efter avslutat arbete eller innan du gör en längre paus i arbetet, för att på så vis förhindra frysskador.



- | | |
|-----------------------|-------------------|
| ① Renblåsningsadapter | ③ Pumpslang |
| ② Luftpump | ④ Upplåsningsring |

1. Stick in pumpslangen så långt det går i renblåsningsadaptern.
2. Koppla renblåsningsadaptern till såghuvudets vattenanslutning.
3. Blås ur såghuvudet med minst 8 pumpsdrag, tills det inte kommer ut något mer vatten.

i Lossa pumpslangen från renblåsningsadaptern genom att trycka in adapterns upplåsningsring och dra ut slangen ur renblåsningsadaptern.

10 Skötsel och underhåll

VARNING

Risk för elstötar! Vid skötsel och underhåll finns risk för svåra person- och brännskador om elkontakten inte dras ur.

- ▶ Se alltid till att dra ur elkontakten innan skötsel och underhåll utförs!

VARNING

Fara för personer och föremål! Inträngande vatten kan skada sågen och öka risken för elstötar.

- ▶ Använd aldrig högtryckstvätt för att rengöra såghuvud, fjärrkontroll eller kablar.
- ▶ Rengör hela utrustningen direkt efter avslutat arbete och före längre pauser. Låt inte smuts torka in.
- ▶ Rengör såghuvudet, skensystemet, klingskyddssystemet och transportvagnen med en medelhård borste och vatten.
- ▶ Håll alltid reglagen och säkerhetsanvisningarna på produkten rena.
- ▶ Sätt skydd på alla stickproppar och anslutningar.
- ▶ Håll alltid funktionsytor som gängor, kopplingar, kuggar och rörliga delar rena.
- ▶ Rengör regelbundet verktygets utsida med en lätt fuktad trasa. Använd inte rengöringsmedel med silikon, eftersom det kan skada plastdelarna.



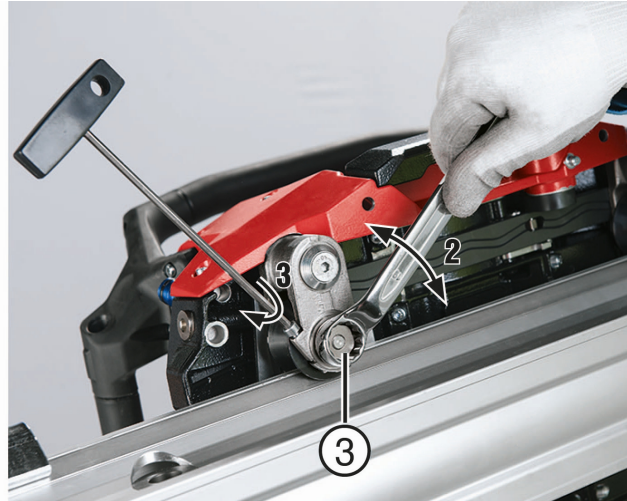
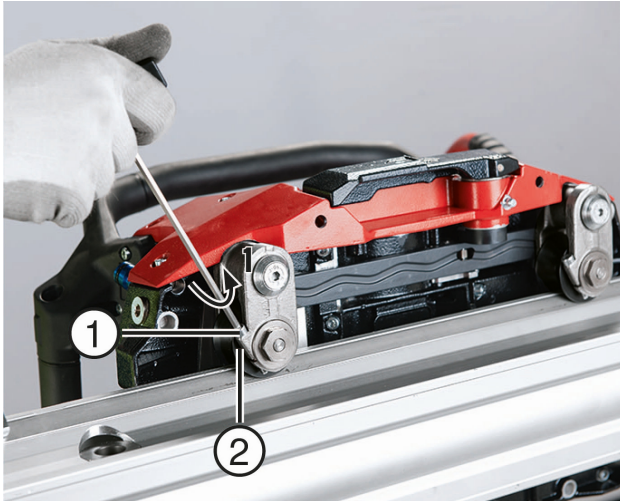
2122325

Svenska

37

- ▶ Före användning av betongsläppmedel och betonglösning ska dess kompatibilitet kontrolleras. Icke-kompatibla produkter kan orsaka försprödning av tätningar och delar av höljet.
- ▶ Sätt tillbaka alla skyddsanordningar och kontrollera att de fortfarande fungerar efter utfört skötsel- och underhållsarbete.

10.1 Justera styrvalsarna



- ① Klämskruv
- ② Styrvalsar

- ③ Excenter, styrvalsaxel

1. Montera en skena på väggen och fäst sågen på den.
2. Lossa klämskruven på styrvalsspärren.
3. Ställ in valsaxelns excenter så att styrvalsen ligger an mot skenan.
4. Dra åt klämskruven igen.

i Valsen måste fortfarande gå att vrida för hand.

5. Justera den andra valsen på samma sätt.

10.2 Inspektion

- ▶ Låt **Hilti-service** kontrollera verktyget efter var 200:e drifttimme.

i Fjärrkontrollen visar hur lång användningstid som återstår till nästa servicetillfälle.

- ▶ Kontrollera regelbundet att inga synliga delar har skadats och att alla reglage fungerar som de ska.

10.3 Underhåll

⚠ VARNING

Risk för elstöt! Felaktigt utförda reparationer på elektriska delar kan leda till svåra skador och brännskador.

- ▶ Reparationer på de elektriska delarna får endast utföras av behörig fackman.

Underhållsarbeten → Sidan 39



- Använd inte den elektriska väggsågen om den uppvisar skador eller funktionsstörningar. Låt **Hilti**-service reparera verktyget omgående.

i Använd endast originalreservdelar och förbrukningsmaterial för säker drift. Reservdelar, förbrukningsmaterial och tillbehör för din produkt från oss hittar du i ditt **Hilti**-center eller på adressen: www.hilti.com

Underhållsarbeten

Komponenter	Drift	daglig	veckovis
Skenfot	Kontrollera anliggnings- och fastspänningsytorna och rengör dem vid behov	X	
	Kontrollera att gängorna inte kärvar och rengör dem vid behov		X
Skena	Kontrollera stöd- och användningsytor och rengör dem vid behov	X	
	Kontrollera att det inte uppstått skador eller förslitning på kuggarna och rullarnas slitbanor, byt vid behov ut skenan		X
	Kontrollera om konhylsorna har blivit smutsiga och rengör och smörj dem vid behov	X	
	Kontrollera infästningen av ändstoppen.	X	
Klingskydd	Kontrollera de in- och utvändiga ytorna, avlägsna fastsittande sågslam	X	
	Kontrollera att styrvalsarna inte kärvar och rengör eller byt dem vid behov		X
	Kontrollera skicket hos gummistroppen och byt vid behov ut den	X	
	Kontrollera spännbygelns spänning och skruva åt sexkantsskruven om det behövs	X	
Såghuvud	Kontrollera att spärren inte kärvar och att låsningen fungerar säkert. Rengör och smörj vid behov (smörjnippel) eller låt reparera spärren	X	
	Kontrollera att styrvalsarna inte kärvar och kan rulla fritt. Justera eller reparera dem vid behov		X
	Kontrollera att kontaktdonen är rena och inte har skadats och blås vid behov ur dem med tryckluft eller byt ut dem	X	
	Kontrollera att kabeln inte har skadats och byt vid behov ut den	X	
	Kontrollera att sågklingeflänsen och klämskruven är rena och fria från tecken på slitage. Rengör respektive byt ut dem vid behov	X	
	Kontrollera att det inte förekommer olje- och vattenläckage i såghuvudet och reparera det vid behov		X
	Kontrollera vattenflödet och byt vid behov ut sållet i vatteninloppet		X



Komponenter	Drift	daglig	veckovis
Stödbricka	Rengör kopplingsflänsen för slät- och normal-sågning noga	X	
Kabel/kontakt	Kontrollera att kontaktdonen är rena och inte kärvar eller har skadats, blås vid behov ur dem med tryckluft eller byt ut dem	X	
	Kontrollera att kabeln inte har skadats och byt vid behov ut den	X	
Transportvagn	Kontrollera däcktrycket (du hittar börvärdet i kapitlet "Teknisk information")		X
Verktygssats	Kontrollera att verktyget är komplett		X

11 Transport och förvaring

- ▶ Transportera aldrig elverktyg med monterade insatsverktyg.
- ▶ Förvara alltid elverktyg med nätkontakten utdragen.
- ▶ Förvara elverktyg torrt och utom räckhåll för barn och obehöriga personer.
- ▶ Kontrollera alltid att elverktyget inte har några skador innan du använder det första gången efter en längre tids transport eller förvaring.

12 Felsökning

Kontakta **Hilti**-service om det uppstår ett fel som inte finns med i den här tabellen eller som du inte lyckas åtgärda på egen hand.

Fel	Möjlig orsak	Lösning
Inget rakt snittförlopp	Otillräcklig sågklingespänning	▶ Byt sågklinga.
	Sågklingan är slö	▶ Byt sågklinga. Ta hänsyn till specifikationerna.
	Ingen eller oexakt försågning	▶ Kontrollera att angivna riktvärden följs.
	Toleransen hos styrvalsarna är större än det föreskrivna värdet.	▶ Kontrollera avvikelserna och ställ in valsarna korrekt. Byt valsar eller styrskenor om detta inte räcker.
	Lösa skenfästen	▶ Kontrollera infästningen. ▶ Fäst skenorna på nytt.
	Skenan böjer sig	▶ Montera extra skenfötter.
Låg sågeffekt	Olämplig sågklingespecifikation	▶ Kontrollera sågklingans specifikationer. ▶ Ändra till rätt specifikationer.
	För stort matningsdjup	▶ Minska matningsdjupet.
	Matningshastigheten för låg	▶ Öka matningshastigheten.
	Nedsatt effekt under skärförlopp	▶ Se felet: Inget rakt snittförlopp.



Fel	Möjlig orsak	Lösning
Låg sågeffekt	Nedsatt effekt till följd av hög armeringshalt	► Ändra snittets placering om armeringshalten är hög.
	Sågklingans varvtal är för högt eller för lågt	► Ställ in varvtalet på rätt värde.
Sågklingan kläms fast i snittet, sågen går inte att starta	Den utskurna järnkilen har fastnat i det sågade spåret	<ul style="list-style-type: none"> ► Pröva att lirka ut sågklingan ur snittet genom att vicka den fram och tillbaka. Försök att koppla in drivningen så snart det går lätt att röra på sågklingan. Obs! Undvik stora krafter så att du inte skadar sågklingan. ► Om det inte går att rubba sågklingan: Lossa sågklingan från sågen och bila loss den fastklämda komponenten med en mejselhammare.
	Den utskurna komponenten vilar på sågklingan	<ul style="list-style-type: none"> ► Lossa sågklingan från sågen. ► Lyft bort den utskurna komponenten.

13 Avfallshantering

Hilti-produkter är till stor del tillverkade av återvinningsbara material. En förutsättning för återvinning är att materialen separeras på rätt sätt. I många länder tar **Hilti** tillbaka din gamla enhet för återvinning. Fråga **Hilti** kundservice eller din säljare.

Enligt EU:s direktiv som avser uttjänt elektrisk och elektronisk utrustning, och dess tillämpning enligt nationell lag, ska uttjänta elektriska verktyg sorteras separat och lämnas till miljövänlig återvinning.



- Elektriska enheter får inte kastas i hushållssoporna!

Borr- och sågslam

Av miljöhänsyn bör inte borr- och sågslammet få rinna ut i vattendrag eller avlopp utan lämplig förbehandling.

- Hör dig för hos de lokala myndigheterna för att få reda på vilka föreskrifter som finns.

Vi rekommenderar följande förbehandling:

- Samla upp borr-/sågslammet (till exempel med våtdammsugare).
- Separera de fina partiklarna i borr-/sågslammet från vattnet genom att låta slammet stå stilla eller genom att tillsätta flockningsmedel.
- Lämna den fasta delen av borr-/sågslammet till en byggavfallsdeponi.
- Neutralisera det återstående vattnet (basiskt, pH-värde > 7) från borr-/sågslammet genom att tillsätta ett surt neutraliseringsmedel eller massor av vanligt vatten innan det leds ut i avloppet.



14 Tillverkargaranti

- ▶ Vänd dig till din lokala **Hilti**-representant om du har frågor om garantivillkoren.





Hilti Corporation
Feldkircherstraße 100
9494 Schaan | Liechtenstein

DST 20-CA (01)

[2017]

2006/42/EC

EN ISO 12100

2011/65/EU

EN 15027

2014/53/EU

EN 60204-1

EN 300 328 V 2.1.1

EN 301 489-1 V 2.2.0

EN 301 489-17 V 3.2.0

EN 62311: 2008

Schaan, 01/ 2018

Paolo Luccini

Head of Quality and Process Management
Business Area Electric Tools & Accessories

Johannes Wilfried Huber

Executive Vice President
Business Unit Diamond



Hilti Corporation
LI-9494 Schaan
Tel.:+423 234 21 11
Fax:+423 234 29 65
www.hilti.group



2164701



Hilti Connect



2122325

Hilti = registered trademark of Hilti Corp., Schaan

20190502