

HILTI

SFD 22-A

عربي



1.1 حول هذا المستند

- اقرأ هذه المستندات بالكامل قبل التشغيل. يعتبر هذا شرطا للعمل بشكل آمن والاستخدام بدون اختلالات.
- تراعى إرشادات الأمان والإرشادات التحذيرية الواردة في هذا المستند وعلى الجهاز.
- احتفظ بدليل الاستعمال دائما مع المنتج، ولا تعطي الجهاز لآخرين إلا مرفقا بهذا الدليل.

2.1 شرح العلامات

1.2.1 إرشادات تحذيرية

تنبه الإرشادات التحذيرية إلى الأخطار الناشئة عند التعامل مع المنتج. يتم استخدام الكلمات الدلالية التالية مصحوبة برمز:

⚠️	خطر! تشير لخطر مباشر يؤدي لإصابات جسدية خطيرة أو إلى الوفاة.
⚠️	تحذير! تشير لخطر محتمل قد يؤدي لإصابات جسدية خطيرة أو إلى الوفاة.
⚠️	احتسرس! تشير لموقف خطر محتمل يمكن أن يؤدي لإصابات جسدية خفيفة أو أضرار مادية.

2.2.1 الرموز في المستند

يتم استخدام الرموز التالية في هذا المستند:

📖	قبل الاستخدام اقرأ دليل الاستعمال
🔦	إرشادات الاستخدام ومعلومات أخرى مفيدة

3.2.1 الرموز في الصور

تستخدم الرموز التالية في الرسوم التوضيحية:

2	تشير هذه الأعداد إلى الصورة المعنية في بداية هذا الدليل.
3	ترقيم الصور يمثل ترتيب خطوات العمل في الصور، وقد يختلف عن ترقيم خطوات العمل في النص.
11	يتم استخدام أرقام المواضع في صورة العرض العام وهي تشير إلى أرقام تعليق الصورة في فصل عرض عام للمنتج.
👁️	ينبغي أن تسترعي هذه العلامة اهتماما خاصا عند التعامل مع المنتج.

3.1 الرموز المرتبطة بالمنتج

1.3.1 الرموز على المنتج

يتم استخدام الرموز التالية على المنتج:

⚡	الثقب بدون طرق
/min	عدد اللفات في الدقيقة
n ₀	عدد اللفات الاسمي في الوضع الممايد
===	تيار مستمر

4.1 معلومات المنتج

منتجات Hilti مصممة للمستخدمين المحترفين ويقتصر استعمالها وصيانتها وإصلاحها على الأشخاص المعتمدين والمدربين جيدا. هؤلاء الأشخاص يجب أن يكونوا قد تلقوا تدريباً خاصاً على الأخطار الطارئة. قد يتسبب المنتج وأدواته المساعدة في حدوث أخطار إذا تم التعامل معها بشكل غير سليم فنياً من قبل أشخاص غير مدربين أو تم استخدامها بشكل غير مطابق للتعليمات. يوجد مسمى الطراز والرقم المسلسل على لوحة الصنع.

- ◀ انقل الرقم المسلسل في الجدول التالي. ستحتاج إلى بيانات المنتج في حالة الاستفسارات الموجهة إلى ممثلينا أو مركز الخدمة.

بيانات المنتج

الطراز:	SFD 22-A
الجيل:	01
الرقم المسلسل:	

5.1 بيان المطابقة

نفر على مسؤوليتنا الفردية بأن المنتج المشروع هنا متوافق مع التشريعات والمواصفات المعمول بها. تجد صورة لبيان المطابقة في نهاية هذا المستند.

المستندات الفنية محفوظة هنا:

Hilti Entwicklungsgesellschaft mbH | Zulassung Geräte | Hiltistraße 6 | 86916 Kaufering, DE

2 السلامة

1.2 إرشادات السلامة العامة المتعلقة بالأدوات الكهربائية

⚠ **تحذيرا! احرص على قراءة جميع إرشادات السلامة والتعليمات.** أي تقصير أو إهمال في تطبيق إرشادات السلامة والتعليمات قد يتسبب في حدوث صدمة كهربائية أو حريق و/أو إصابات خطيرة. احتفظ بجميع مستندات إرشادات السلامة والتعليمات لاستخدامها عند الحاجة إليها فيما بعد.

سلامة مكان العمل

- ◀ حافظ على نطاق عملك نظيفا ومضاهيا بشكل جيد. الفوضى أو أماكن العمل غير المضاهة يمكن أن تؤدي لوقوع حوادث.
- ◀ لا تعمل بالأداة الكهربائية في محيط معرض لخطر الانفجار يتواجد به سوائل أو غازات أو أنواع غبار قابلة للاشتعال. الأدوات الكهربائية تولد شررا يمكن أن يؤدي لإشعال الغبار والأبخرة.
- ◀ احرص على إبعاد الأطفال والأشخاص الآخرين أثناء استخدام الأداة الكهربائية. في حالة انصراف انتباهك قد تفقد السيطرة على الجهاز.

السلامة الكهربائية

- ◀ أبعد الأدوات الكهربائية عن الأمطار أو البلى. تسرب الماء إلى داخل الأداة الكهربائية يزيد من خطر حدوث صدمة كهربائية.
- ◀ تجنب تلامس الجسم مع الأسطح المؤرضة مثل المواسير وأجهزة التدفئة والمواد الثلجات. ينشأ خطر متزايد من حدوث صدمة كهربائية عندما يكون جسمك متصلا بالأرض.

سلامة الأشخاص

- ◀ كن يقظا وانتبه لما تفعل وتعامل مع الأداة الكهربائية بتعقل عند العمل بها. لا تستخدم الأداة الكهربائية عندما تكون متعبا أو تحت تأثير المخدرات أو الكحوليات أو العقاقير. فقد يتسبب عدم الانتباه للحظة واحدة أثناء استخدام الأداة الكهربائية في حدوث إصابات خطيرة.
- ◀ تجنب اتخاذ وضع غير طبيعي للجسم. احرص على أن تكون واقفا بأمان وحافظ على توازنك في جميع الأوقات. من خلال ذلك تستطيع السيطرة على الأداة الكهربائية بشكل أفضل في المواقف المفاجئة.
- ◀ ارتد تجهيزات وقاية شخصية وارتد دائما نظارة واقية. ارتداء تجهيزات وقاية شخصية، مثل قناع الوفاة من الغبار وأحذية الأمان المضادة للانزلاق وخوذة الوقاية أو واقي السمع، تبعا لنوع واستخدام الأداة الكهربائية، يقلل من خطر الإصابات.
- ◀ ارتد ملابس مناسبة. لا ترتد ملابس فضفاضة أو حلي. احرص على أن يكون الشعر والملابس والقفازات بعيدة عن الأجزاء المتحركة. الملابس الفضفاضة أو الحلي أو الشعر الطويل يمكن أن تشبك في الأجزاء المتحركة.
- ◀ تجنب التشغيل بشكل غير مقصود. تأكد أن الأداة الكهربائية مطفاة قبل توصيلها بالبطارية وقبل رفعها أو حملها. إذا كان إصبعك على المفتاح عند حمل الأداة الكهربائية أو كان الجهاز في وضع التشغيل عند التوصيل بالكهرباء، فقد يؤدي ذلك لوقوع حوادث.
- ◀ أبعد أدوات الضبط أو مفاتيح ربط البراغي قبل تشغيل الأداة الكهربائية. الأداة أو المفتاح المتواجد في جزء دوار من الجهاز يمكن أن يؤدي لحدوث إصابات.
- ◀ إذا أمكن تركيب تجهيزات شفط وتجميع الغبار، فتأكد أنها موصلة ومستخدمة بشكل سليم. استخدام تجهيزات شفط الغبار يمكن أن يقلل الأخطار الناتجة عن الغبار.

استخدام الأداة الكهربائية والتعامل معها

- ◀ لا تفرط في التحميل على الجهاز. استخدم الأداة الكهربائية المناسبة للعمل الذي تقوم به. استخدم الأداة الكهربائية المناسبة يتبع لك العمل بشكل أفضل وأكثر أماناً في نطاق العمل المقرر.
- ◀ لا تستخدم أداة كهربائية ذات مفتاح تالف. الأداة الكهربائية التي لم يعد يمكن تشغيلها أو إطفائها تمثل خطورة ويجب إصلاحها.
- ◀ اخلع البطارية من الجهاز قبل إجراء عمليات ضبط الجهاز، أو استبدال أجزاء الملحقات أو عند ترك الجهاز دون استخدام. هذا الإجراء الوقائي يمنع بدء تشغيل الأداة الكهربائية دون قصد.
- ◀ احتفظ بالأدوات الكهربائية غير المستخدمة بعيداً عن متناول الأطفال. لا تسمح باستخدام الجهاز من قبل أشخاص ليسوا على دراية به أو لم يقرأوا هذه التعليمات. الأدوات الكهربائية خطيرة في حالة استخدامها من قبل أشخاص ليست لديهم الخبرة الواجبة.
- ◀ احرص على العناية التامة بالأدوات الكهربائية. افحص الأجزاء المتحركة من حيث أدائها لوظيفتها بدون مشاكل وعدم انحصارها وافحصها من حيث وجود أجزاء مكسورة أو متعرضة للضرر يمكن أن تؤثر سلباً على وظيفة الأداة الكهربائية. اعمل على إصلاح الأجزاء التالفة قبل استخدام الجهاز. الكثير من الحوادث مصدرها الأدوات الكهربائية التي تم صيانتها بشكل رديء.
- ◀ حافظ على أدوات القطع حادة ووظيفة. تميز أدوات القطع ذات حواف القطع المادة المعنى بها بدقة بأنها أقل عرضة للتعثرو وأسبل في التعامل.

استخدام الأداة العاملة بالبطارية والتعامل معها

- ◀ لا تضع في الأدوات الكهربائية سوى البطاريات المخصصة لها. استخدام بطاريات أخرى يمكن أن يؤدي لوقوع إصابات وخطر الحريق.
- ◀ لا تشحن البطارية إلا في أجهزة شحن موصى بها من قبل الجهة الصانعة. بالنسبة لجهاز الشحن المناسب لنوع معين من البطاريات، ينشأ خطر الحريق عند استخدامه مع بطاريات أخرى.
- ◀ أبعد البطارية غير المستخدمة عن مشابك الورق وقطع النقود المعدنية والمفاتيح والمسامير والبراغي أو الأشياء المعدنية الصغيرة الأخرى التي يمكن أن تتسبب في توصيل الملامسين لبعضهما. حدوث قفلة كهربائية بين أطراف توصيل البطارية يمكن أن ينتج عنه حدوث حروق أو نشوب حريق.
- ◀ عند الاستخدام بشكل خاطئ يمكن أن يتسرب سائل من البطارية. تجنب ملامسته. سائل البطارية المتسرب يمكن أن يؤدي لتبهيق البشرة أو حدوث حروق. اشطفه بالماء في حالة ملامسته عن طريق الخطأ. إذا وصل السائل للعينين، فاطلب معاونة طبية بصفة إضافية.

2.2 إرشادات السلامة الإضافية المتعلقة بالمفك الألي

سلامة الأشخاص

- ◀ اقتصر على استخدام المنتج وهو في حالة سليمة من الناحية الفنية.
- ◀ لا تقم أبداً بتدخلات أو تغييرات على الجهاز.
- ◀ استخدم المقابض الإضافية الموردة مع الجهاز. فقدان السيطرة يمكن أن يؤدي لوقوع إصابات.
- ◀ أمسك الجهاز دائماً بيدك من المقابض المعنية. حافظ على جفاف ونظافة المقابض.
- ◀ أمسك الجهاز من مواضع المسك المعزولة عند إجراء أعمال يحتمل فيها أن تتلامس أداة الشغل مع أسلاك كهربائية مخفية. حيث أن ملامسة سلك يسري فيه التيار الكهربائي يمكن أن ينقل الجهد الكهربائي للأجزاء المعدنية بالجهاز ويؤدي لحدوث صدمة كهربائية.
- ◀ تجنب ملامسة الأجزاء الدوارة - خطر الإصابة!
- ◀ احرص أثناء استخدام الجهاز على استعمال نظارة واقية ملائمة وخوذة حماية وواقي للسمع وقفاز واقي وكمامة خفيفة للتنفس.
- ◀ ارتد قفازا واقيا أثناء تغيير الأدوات. ملامسة أداة الشغل قد تؤدي لوقوع إصابات بجروح قطعية وإصابة بحروق.
- ◀ استخدم واقياً للعينين. الشطابا المتطايرة يمكن أن تصيب الجسم والعيون.
- ◀ احرص قبل بدء العمل على معرفة فئة خطر الغبار الناشئ عند إجراء العمل. استخدم شفاط غبار أعمال الإنشاءات ذي فئة حماية مصرح بها رسمياً ومطابق للتعليمات المحلية الخاصة بالحماية من الغبار. الغبار الناتج عن خامات مثل الطلاء المحتوي على الرصاص وبعض أنواع الأخشاب والخرسانة/الجران والصخور المحتوية على الكوارتز والمعادن الصخرية والمعادن هو غبار ضار بالصحة.
- ◀ احرص على وجود توية جيدة لمكان العمل وارتد عند اللزوم قناع تنفس مخصص لنوعية الغبار المنبعث. ملامسته أو استنشاقه قد يسبب أعراض حساسية و/أو أمراض الجهاز التنفسي للمستخدم أو للأشخاص المتواجدين على مقربة منه. هناك أنواع مهينة مسرطنة من الغبار مثل غبار خشب البلوط أو غبار خشب الزان، ولا سيما إذا ارتبطت هذه الأنواع بمواد إضافية لمعالجة الأخشاب (مثل الكروم و مواد حماية الأخشاب). لا يجوز التعامل مع المواد المحتوية على الأسبستوس إلا من قبل فنيين متخصصين.

- ◀ خذ قسطاً من الراحة أثناء العمل وقم بتمارين استرخاء لسريان الدم في الأصابع بشكل أفضل. عند القيام بأعمال لفترات طويلة فقد يحدث اضطرابات في الأوعية الدموية أو الجهاز العصبي بسبب كثرة الاهتزازات على الأصابع، الأيدي أو معصم اليد.

السلامة الكهربائية

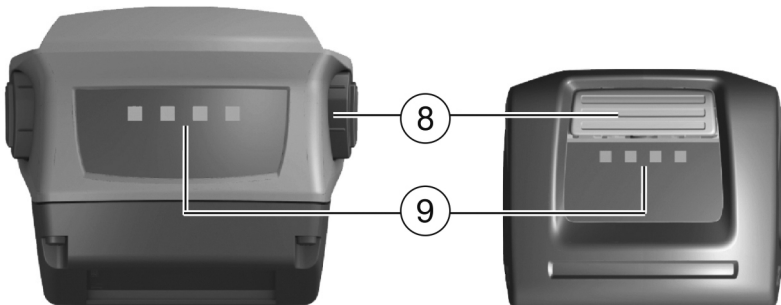
- ◀ قبل بدء الأعمال افحص نطاق العمل من حيث وجود توصيلات كهرباء مغطاة أو مواسير للغاز والماء. الأجزاء المعدنية الخارجية بالجهاز يمكن أن تتسبب في صدمة كهربائية، إذا قمت دون قصد بإتلاف إحدى توصيلات التيار.

الاستخدام والتعامل بعناية مع الأدوات الكهربائية

- ◀ قم بإيقاف الأداة الكهربائية على الفور، بمجرد تعرض الأداة للإعاقة. يمكن أن ينحرف الجهاز جانبا.
- ◀ قبل التخزين انتظر إلى أن تتوقف الأداة الكهربائية تماما.

3.2 التعامل بعناية مع الأجهزة العاملة بالبطاريات واستخدامها

- ◀ تراعى التعليمات الخاصة لنقل وتخزين وتشغيل بطاريات أيونات الليثيوم.
- ◀ أبعد البطاريات عن النار ودرجات الحرارة المرتفعة وأشعة الشمس المباشرة.
- ◀ لا يجوز تفكيك البطاريات أو سحقها أو وضعها في درجة حرارة أعلى من 80°م أو حرقها.
- ◀ لا يجوز شمن البطاريات التالفة أو مواصلة استخدامها.
- ◀ في حالة سخونة الشديدة للبطارية بحيث يتعذر الإمساك بها، فقد تكون تالفة. احرص على وضع الجهاز في مكان غير قابل للاشتعال وعلى مسافة كافية من الغامات القابلة للاشتعال، وحيث يمكن مراقبته، وأتركه حتى يبرد. اتصل بخدمة Hilti بعدما تبرد البطارية.



- ① رأس سداسي مجوف مع جلبية تثبيت
 ② حلقة ضبط عزم الدوران والثقب
 ③ مفتاح اختيار السرعة
 ④ مفتاح تحويل الدوران جهة اليمين/اليسار
 ⑤ مزود بمانع تشغيل المقبض
 ⑥ مفتاح تحكم (مزود بنظام تحكم إلكتروني في عدد اللغات) لمبة
 ⑦ لكمة
 ⑧ خفاف الحزام (تجهيز اختياري)
 ⑨ أزرار تحرير ذات وظيفة إضافية لتفعيل بيان حالة الشحن
 ⑩ بيان حالة الشحن وبيان الأخطاء (بطارية أيونات الليثيوم)

2.3 الاستخدام المطابق للتعليمات

المنتج المشروع عبارة عن مفك آلي ثقاب عامل بالبطارية ويدوي التوجيه. وهو مخصص لربط وفك البراغي، ولعمل الثقوب في الفولاذ والأخشاب والبلاستيك.

- ◀ اقتصر على استخدام بطاريات أيونات الليثيوم من Hilti من النوع B22 مع هذا المنتج.
- ◀ اقتصر على استخدام أجهزة شحن Hilti من الفئة C4/36 لهذه البطاريات.

3.3 مجموعة التجهيزات الموردة

المفك الآلي الثقاب، دليل الاستعمال.

4 المواصفات الفنية

1.4 المثقاب المطرقي

SFD -22A	
21.6 فلت	الجهد الكهربائي الاسمي
1.7 كجم	الوزن طبقا لبروتوكول EPTA 01
0 لفة/دقيقة ... 600 لفة/دقيقة	عدد لفات السرعة الأولى
0 لفة/دقيقة ... 1,800 لفة/دقيقة	عدد لفات السرعة الثانية
28 نيوتن متر	عزم الربط (الأقصى)
1.5 نيوتن متر ... 10 نيوتن متر	ضبط عزم الدوران

2.4 معلومات الضجيج والاهتزاز

SFD -22A	
80 ديسيبل	مستوى شدة الصوت L_{WA}
1 م/ثانية ²	الربط بدون طرق a_h
1.5 م/ثانية ²	نسبة التفاوت للربط بدون طرق (K)
21 م/ثانية ²	الثقب في المعادن $a_{h,D}$
1.5 م/ثانية ²	نسبة التفاوت للربط بدون الثقب بالطرق في المعادن (K)

5 الاستعمال

1.5 التحضير للعمل

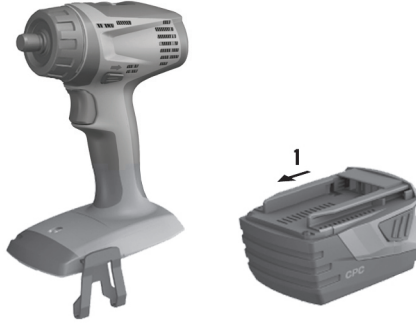
⚠️ احترس:

خطر الإصابة! تشغيل الجهاز بشكل غير مقصود.

- ◀ اخلع البطارية قبل إجراء عمليات ضبط الجهاز أو تغيير أجزاء الملحقات التكميلية.

تراجع إرشادات الأمان والإرشادات التحذيرية الواردة في هذا المستند وعلى الجهاز.

1.1.5 تركيب البطارية



1. قم بتركيب البطارية في حامل الجهاز إلى أن تثبت بصوت مسموع.
2. تلمص البطارية من حيث ثباتها في موضعها بشكل جيد.

2.1.5 خلع البطارية

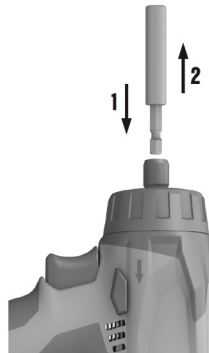


1. اضغط على أزرار تحرير البطارية.
2. اخلع البطارية بجذبها إلى الخلف.

3.1.5 تركيب أداة الشغل

ملحوظة

الجهاز مزود برأس سداسي مجوف 1/4" مع جلبة تثبيت لتركيب أدوات الشغل المختلفة.



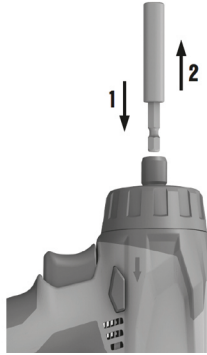
1. اجعل مفتاح تحويل الدوران جهة اليمين/اليسار في الوضع الأوسط أو افصل البطارية من الجهاز.

2. حرك جلبة التثبيت من الرأس السداسي المجوف إلى الأمام.
▶ أمسك جلبة التثبيت في هذا الوضع.
3. أدخل أداة الشغل في ظرف تركيب الأدوات حتى النهاية واطرك جلبة التثبيت.
4. تأكد من الثبات الجيد لأداة الشغل.

4.1.5 فك أداة الشغل

احترس: ⚠

خطر الإصابة. تكون أداة الشغل ساخنة ومادة الحواف.
◀ لذلك احرص على ارتداء قفاز واقفي عند استخدام الجهاز أو تغيير أداة الشغل.



1. اجعل مفتاح تحويل الدوران جهة اليمين/اليسار في الوضع الأوسط أو افصل البطارية من الجهاز.
2. حرك جلبة التثبيت من الرأس السداسي المجوف إلى الأمام.
▶ أمسك جلبة التثبيت في هذا الوضع.
3. اخلع أداة الشغل من ظرف تركيب الأدوات واطرك جلبة التثبيت.

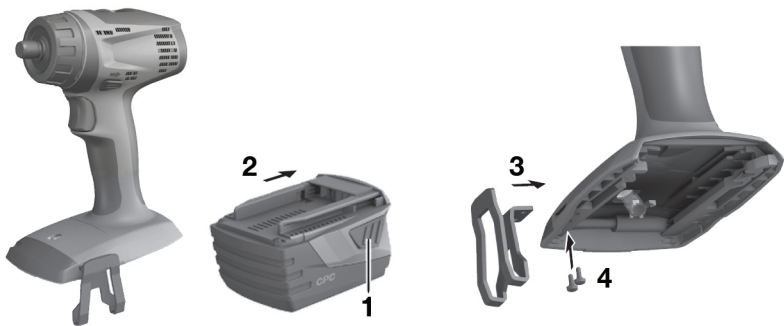
5.1.5 تركيب خطاف الحزام (تجبيز اختياري)

تحذير ⚠

خطر الإصابة. الجهاز الذي يتعرض للسقوط قد يعرضك أنت والآخرين للخطر.
◀ تأكد قبل بدء العمل أن خطاف الحزام مثبت جيدا.

ملحوظة ⚡

عن طريق خطاف الحزام يمكنك تثبيت الجهاز في الحزام بحيث يكون ملتصقا بالجسم. يمكن تركيب خطاف الحزام للارتداء على الجانب الأيمن والأيسر.



◀ قم بتركيب خطاف الحزام.

2.5 العمل

تنبيه! خطر حدوث أضرار!

- ◀ الضغط على مفاتيح اتجاه الدوران و/أو اختيار الوظيفة أثناء التشغيل يمكن أن يتسبب في حدوث أضرار بالجهاز.
- ◀ لا تضغط على هذه المفاتيح أثناء التشغيل.

تراجع إرشادات الأمان والإرشادات التحذيرية الواردة في هذا المستند وعلى الجهاز.

1.2.5 التشغيل

◀ اضغط على مفتاح التحكم.

ملحوظة

طبقا لعمق فجوة مفتاح التحكم يمكن ضبط عدد اللفات بسلسلة حتى الوصول إلى أقصى عدد لفات.

2.2.5 الإيقاف

◀ اترك مفتاح التحكم.

3.2.5 ضبط الدوران جهة اليمين/اليسار

ملحوظة

يوجد قفل يمنع التحويل عندما يكون الموتور دائرا. في الوضع الأوسط يكون مفتاح التحكم مقفلا (مانع التشغيل).



◀ اضغط مفتاح التحويل يمينا/يسارا في اتجاه الدوران المرغوب.



◀ اختر السرعة.

5.2.5 الثقب

1. اضغط حلقة ضبط عزم الدوران والوظيفة على الرمز 1.
2. اضغط مفتاح التحويل يمينا/يسارا على الدوران جهة اليمين.

6.2.5 ربط وحل البراغي

1. اضغط عزم الدوران المطلوب من خلال حلقة ضبط عزم الدوران والوظيفة.
2. اضغط اتجاه الدوران المرغوب باستخدام مفتاح تحويل الدوران يمينا/يسارا.

6 نقل وتخزين الأجهزة العاملة بالبطاريات

النقل

- ⚠️ احترس:**
تشغيل غير مقصود عند النقل. قد يتم تشغيل الجهاز بدون قصد عند نقله بسبب تركيب البطاريات وقد يلحق ضررا بالجهاز.
 ▶ احرص على نقل الجهاز دائما بدون البطاريات.

- ▶ اخلع البطاريات.
- ▶ يتم نقل الجهاز والبطاريات في عبوات منفردة على حدة.
- ▶ تجنب نقل البطاريات في كميات سائبة.
- ▶ بعد النقل لمسافة طويلة أو التخزين افحص الجهاز والبطاريات قبل الاستخدام من حيث وجود أضرار.

التخزين

- ⚠️ احترس:**
أضرار غير مقصودة بسبب البطاريات التالفة. حدوث تسرب من البطاريات قد يلحق الضرر بالجهاز.
 ▶ احرص على تخزين الجهاز دائما بدون البطاريات.

- ▶ يجب تخزين الجهاز والبطاريات في مكان جاف وبارد قدر الإمكان.
- ▶ تجنب تخزين البطاريات تحت أشعة الشمس أو على أجهزة التدفئة أو خلف النوافذ الزجاجية.
- ▶ احرص على تخزين الجهاز والبطاريات في مكان يصعب على الأطفال وغير المؤهلين لاستخدامه الوصول إليه.
- ▶ بعد النقل لمسافة طويلة أو التخزين افحص الجهاز والبطاريات قبل الاستخدام من حيث وجود أضرار.

7 المساعدة في حالات الاختلالات

عند حدوث اختلالات غير مذكورة في الجدول أو يتعذر عليك معالجتها بنفسك، فيرجى التوجه إلى مركز خدمة Hilti.

الخلل	السبب المحتمل	الحل
الجهاز لا يعمل.	لم يتم إدخال البطارية حتى النهاية.	◀ قم بتثبيت البطارية حتى سماع صوت طقطقة مزدوجة.
	البطارية فارغة الشحنة.	◀ قم بتغيير البطارية واشحن البطارية الفارغة.
	خطأ كهربائي.	◀ أخرج البطارية من الجهاز واتصل بخدمة Hilti.
الجهاز لا يعمل، وتومض لمبة LED واحدة.	البطارية فارغة الشحنة.	◀ قم بتغيير البطارية واشحن البطارية الفارغة.
	البطارية ساخنة للغاية أو باردة للغاية.	◀ اجعل البطارية تصل إلى درجة حرارة العمل الموصى بها.
لا يمكن الضغط على مفتاح التشغيل/الإيقاف أو المفتاح مقفل.	مفتاح تحويل الدوران يمينا/يسارا في الوضع الأوسط.	◀ اضغط على مفتاح تحويل الدوران يمينا/يسارا إلى اليسار أو اليمين.
لمبة LED 1 تومض	البطارية فارغة الشحنة.	◀ قم بتغيير البطارية واشحن البطارية الفارغة.
	هناك تحميل زائد على الجهاز (تم تجاوز حد الاستخدام).	◀ يرجى مراعاة بيانات القدرة الخاصة بالمنتج قبل إجراء الأعمال. انظر المواصفات الفنية.
شحنة البطارية تفرغ بشكل أسرع من المعتاد.	درجة حرارة محيطية شديدة الانخفاض.	◀ اترك البطارية تسخن ببطء حتى درجة حرارة الغرفة.
البطارية لا تثبت بصوت طقطقة مزدوجة مسموع.	أطراف تثبيت البطارية متسخة.	◀ قم بتنظيف موضع التثبيت ثم ضع البطارية في مكانها. إذا استمر وجود المشكلة، توجه إلى مركز خدمة Hilti.

8 التكبير

تحذير



خطر الإصابة. خطر من جراء التكبير غير السليم.

- ◀ في حالة التخلص من التجهيزات بشكل غير سليم، فإنه يمكن حدوث المشاكل التالية: عند حرق الأجزاء البلاستيكية تنشأ غازات سامة يمكن أن تتسبب في إصابة الأشخاص بأمراض. كما يمكن أن تنفجر البطاريات إذا تلفت أو تعرضت لسخونة شديدة وعندئذ تتسبب في التعرض لمخاطر تسمم أو حروق أو اكتواءات أو تعرض البيئة للتلوث. وفي حالة التخلص من التجهيزات بتهاون فإنك بذلك تتبع للأخريين استخدامها في غير أغراضها. وعندئذ يمكن أن تتعرض أنت والأخريين لإصابات بالغة وتعرض البيئة كذلك للتلوث.
- ◀ تخلص من البطاريات التالفة على الفور. احفظها بعيدا عن متناول الأطفال. لا تقم بتفكيك البطاريات ولا تحرقها.
- ◀ تخلص من البطاريات طبقا للوائح المحلية أو قم بإعادة البطاريات المستهلكة لمركز Hilti.

🌀 أجهزة Hilti مصنوعة بنسبة كبيرة من مواد قابلة لإعادة التدوير. يشترط لإعادة التدوير أن يتم فصل الخامات بشكل سليم فنيا. في العديد من الدول تقوم شركة Hilti باستغلال الأجهزة القديمة لإعادة تدويرها. وللمعلومات حول ذلك اتصل بخدمة عملاء Hilti أو الموزع القريب منك.

طبقا للمواصفة الأوروبية بخصوص الأجهزة الكهربائية والإلكترونية القديمة وما يقابل هذه المواصفة في القوانين المحلية يجب تجميع الأدوات الكهربائية المستعملة بشكل منفصل وإعادة تدويرها بشكل لا يضر بالبيئة.

◀ لا تعلق الأدوات الكهربائية ضمن القمامة المنزلية!



◀ في حالة وجود أية استفسارات بخصوص شروط الضمان، يرجى التوجه إلى وكيل Hilti المحلي الذي تتعامل معه.



Hilti Aktiengesellschaft
Feldkircherstraße 100
9494 Schaan | Liechtenstein

SFD 22A (01)

[2016]

2006/42/EC

EN ISO 12100

2014/30/EU

EN 60745-1

2011/65/EU

EN 60745-2-1

2006/66/EU

EN 60745-2-2

Schaan, 02/2017

Paolo Luccini

Head of BA Quality and Process Management
BA Electric Tools & Accessories

Tassilo Deinzer

Executive Vice President
BU Power Tools & Accessories



Hilti Corporation

LJ-9494 Schaan

Tel.: +423 / 234 21 11

Fax: +423 / 234 29 65

www.hilti.com

Hilti = registered trademark of Hilti Corp., Schaan



20170213