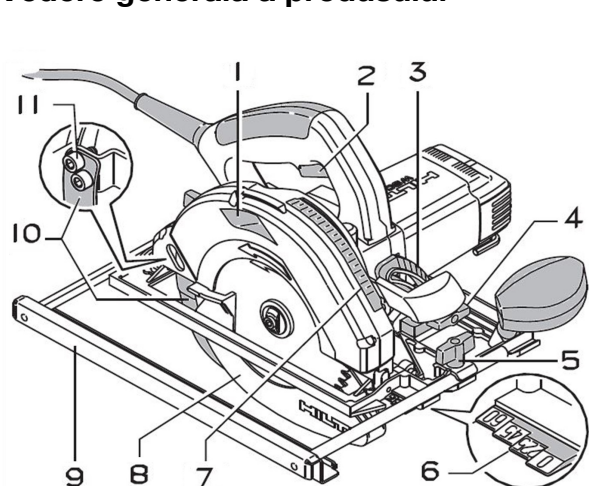


Ferăstrău circular

Acest document este un rezumat al manualului original. Trebuie să citiți complet și detaliat manualele de utilizare înainte de punerea în funcțiune a produsului.

O ignorare a indicațiilor de avertizare și a instrucțiunilor poate duce la accidentări care pun în pericol viața. Produsul a fost conceput pentru uz profesional, iar operarea, întreținerea și repararea sa sunt permise numai personalului de specialitate.

Vedere generală a produsului



- ① Evacuare pentru așchii
- ② Comutator de pornire/ oprire
- ③ Scala unghiului de tăiere
- ④ Șurub de prindere pentru reglajul unghiular
- ⑤ Șurub de prindere pentru opritorul paralel
- ⑥ Indicator de trasare
- ⑦ Scală pentru adâncimea de tăiere
- ⑧ Capotă de protecție pendulară
- ⑨ Opritor paralel
- ⑩ Pană de tensionare
- ⑪ Șuruburi pentru sistemul de fixare a penei de despicat

Înainte de punerea în funcțiune, aveți în vedere indicațiile privind echipamentul de protecție.



Ferăstrău circular

Utilizarea conformă cu destinația

Produsul descris este un ferăstrău circular. El este destinat lucrărilor de tăiere cu ferăstrăul în lemn sau materiale asemănătoare lemnului, în material plastic, în gips-carton, panouri din fibro-gips și materiale compozite, până la o adâncime de tăiere de 85 mm (3,35 in).

Date

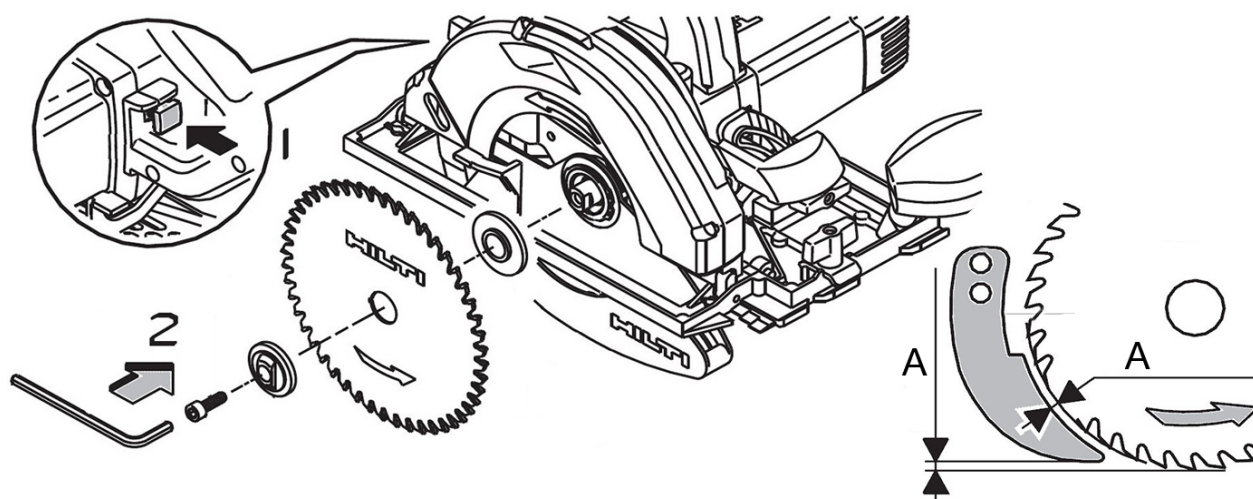
Date tehnice	
Greutate, conform EPTA-Procedure 01	7,8 kg
Tensiunea nominală	230 V
Nivelul tipic al puterii acustice, evaluat după curba de filtrare A	111 dB(A)
Valoarea triaxială a vibrațiilor la tăiere cu ferăstrăul în lemn (a_n)	≈ 2,5 m/s ²

Introducerea pânzei de ferăstrău

⚠ AVERTISMENT

Pericol de deteriorare Pânzele de ferăstrău inadecvate sau introduse greșit pot deteriora ferăstrăul.

- Utilizați numai pânze de ferăstrău adecvate pentru acest ferăstrău. Acordați atenție săgeții indicatoare a sensului de rotație indicat pe pânza de ferăstrău.



1. Depuneți aparatul pe nervurile suport.
2. Pentru a bloca arborele ferăstrăului, țineți apăsat cu o mână butonul cu piedica arborelui principal.
3. Așezați flanșa de prindere pe arborele principal.
4. Strângeți ferm șurubul.
5. Verificați așezarea corectă a flanșei de prindere.



Indicație

Grosimea penei de despicat trebuie să fie mai mică decât lățimea de tăiere a pânzei de ferăstrău și cel puțin egală ca mărime cu grosimea discului-suport.

Distanța A trebuie să fie mai mică de 5 mm (0,2 in).