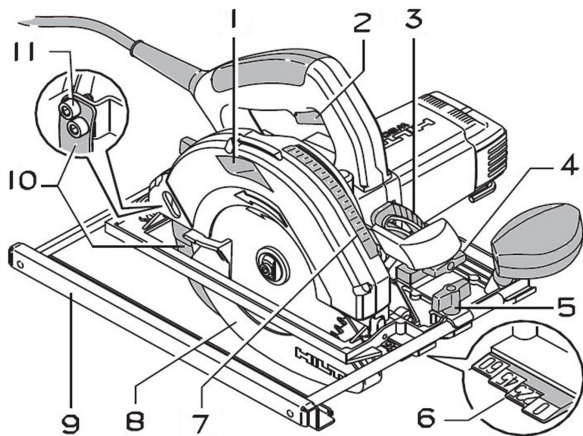


Sierra circular

Este documento es un resumen del manual original. Antes de poner en marcha el producto, debe leer el manual de instrucciones detallado.

Si no se tienen en cuenta las advertencias e instrucciones se pueden sufrir lesiones muy graves. El producto ha sido diseñado para usos profesionales y solo debe ser manejado, conservado y reparado por personal especializado.

Vista general del producto



- ① Expulsión de virutas
- ② Interruptor de conexión y desconexión
- ③ Escala de ajuste del ángulo de corte
- ④ Tope de profundidad para ajuste de ángulo
- ⑤ Tope de profundidad para tope paralelo
- ⑥ Indicador de trazado
- ⑦ Escala de ajuste de la profundidad de corte
- ⑧ Caperuza protectora contra oscilaciones
- ⑨ Tope paralelo
- ⑩ Cuña de apriete
- ⑪ Tornillos para la fijación de la cuña separadora

Antes de la puesta en servicio, lea las indicaciones sobre el equipo de seguridad.



Sierra circular

Uso conforme a las prescripciones

El producto descrito es una sierra circular. Está indicada para trabajos de serrado en madera o en materiales similares, plásticos, yeso encartonado, paneles de fibra de yeso y materiales aglomerados, hasta una profundidad de corte de 85 mm (3,35 in).

Datos

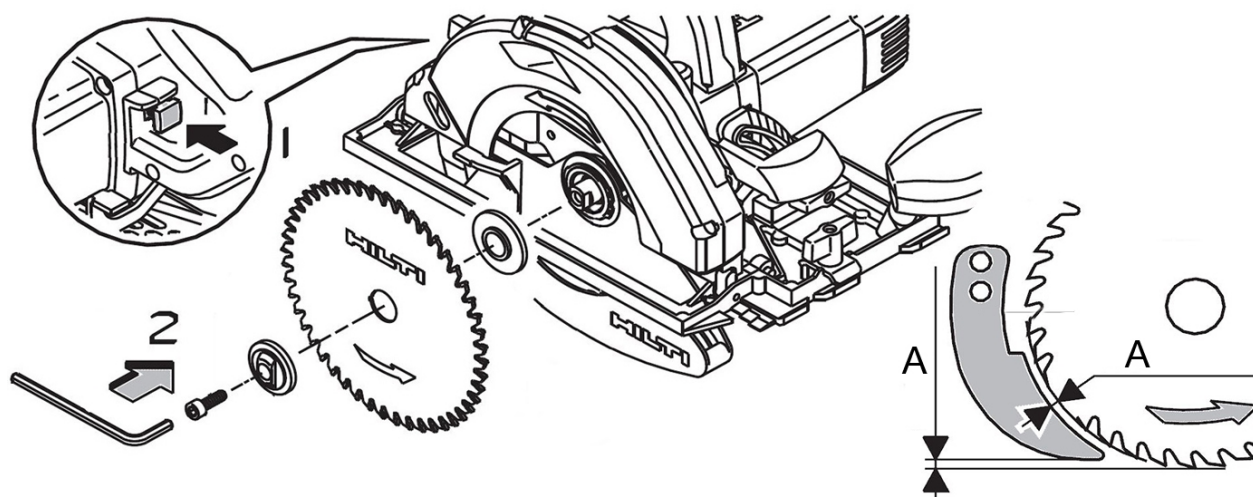
Datos técnicos	
Peso según el procedimiento EPTA 01	7,8 kg
Tensión nominal	230 V
Nivel medio de potencia acústica con ponderación A	111 dB(A)
Valor de vibración triaxial en el serrado de madera (a_h)	$\approx 2,5 \text{ m/s}^2$

Colocación de la hoja de sierra

PRECAUCIÓN

Riesgo de daños El uso de hojas de sierra inadecuadas o mal colocadas puede dañar la sierra.

- Utilice solo hojas de sierra adecuadas para esta sierra. Tenga en cuenta la dirección de giro de la hoja de sierra indicada por la flecha.



1. Coloque la herramienta sobre las aletas de soporte.
2. Para bloquear el husillo de la sierra, mantenga pulsado con una mano el botón de bloqueo del husillo.
3. Coloque la brida de apriete sobre el husillo.
4. Apriete el tornillo.
5. Compruebe que la brida de apriete esté bien asentada.



Indicación

El grosor de la cuña separadora debe ser inferior a la anchura de corte de la hoja de sierra e igual al grosor del disco base.

La distancia A debe ser inferior a 5 mm (0,2 in).