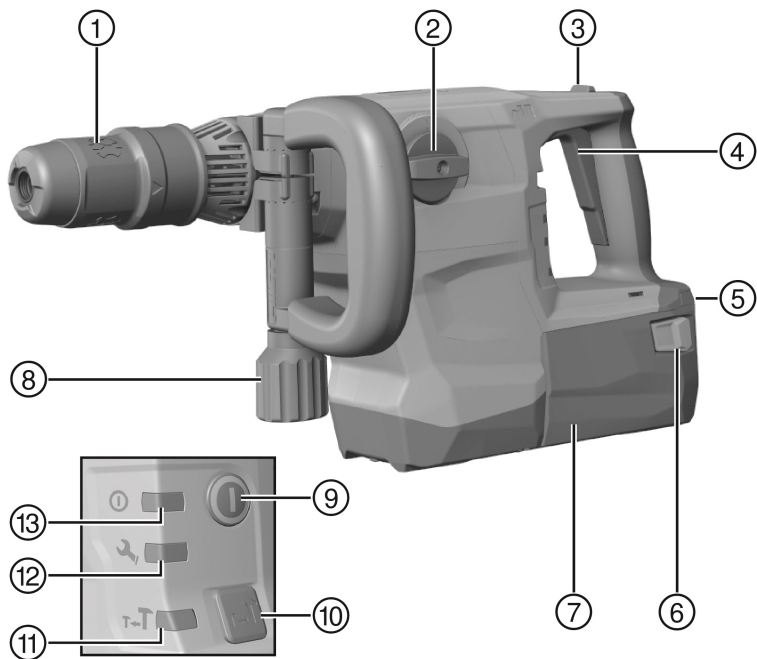


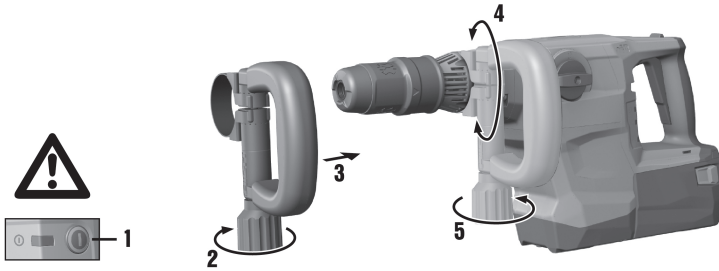


TE 500-A36

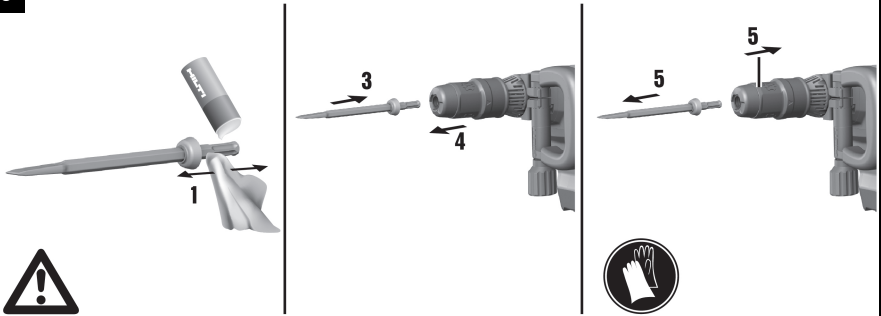
Deutsch	1
English	13
Nederlands	24
Français	36
Español	49
Português	61
Italiano	74
Polski	86
Česky	99
Slovenčina	110
Magyar	122
Slovenščina	134
Hrvatski	146
Srpski	158
Русский	170
Українська	183
Қазақ	197
Български	209
Română	222
Ελληνικά	234



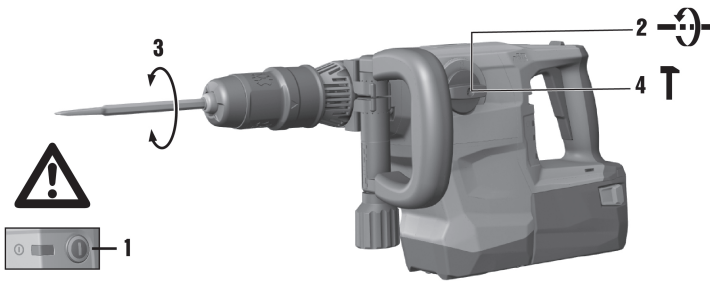
2



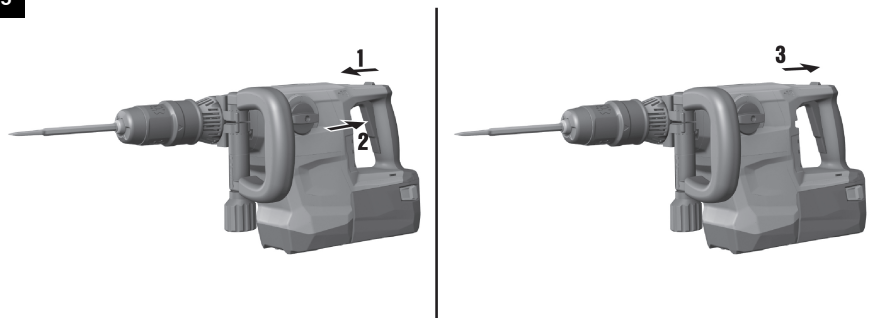
3



4



5



TE 500-A36

de	Original-Bedienungsanleitung	1
en	Original operating instructions	13
nl	Originele handleiding	24
fr	Notice d'utilisation originale	36
es	Manual de instrucciones original	49
pt	Manual de instruções original	61
it	Istruzioni originali	74
pl	Oryginalna instrukcja obsługi	86
cs	Originální návod k obsluze	99
sk	Originálny návod na obsluhu	110
hu	Eredeti használati utasítás	122
sl	Originalna navodila za uporabo	134
hr	Originalne upute za uporabu	146
sr	Originalno uputstvo za upotrebu	158
ru	Перевод оригинального руководства по эксплуатации	170
uk	Оригінальна інструкція з експлуатації	183
kk	Түпнұсқа пайдалану бойынша нұсқаулық	197
bg	Оригинално Ръководство за експлоатация	209
ro	Manual de utilizare original	222
el	Μετάφραση οδηγιών χρήσης από το πρωτότυπο	234

Original-Bedienungsanleitung

1 Angaben zur Bedienungsanleitung

1.1 Zu dieser Bedienungsanleitung

- Lesen Sie vor Inbetriebnahme diese Bedienungsanleitung durch. Dies ist Voraussetzung für sicheres Arbeiten und störungsfreie Handhabung.
- Beachten Sie die Sicherheits- und Warnhinweise in dieser Bedienungsanleitung und auf dem Produkt.
- Bewahren Sie die Bedienungsanleitung immer am Produkt auf und geben Sie das Produkt nur mit dieser Bedienungsanleitung an andere Personen weiter.

1.2 Zeichenerklärung

1.2.1 Warnhinweise

Warnhinweise warnen vor Gefahren im Umgang mit dem Produkt. Folgende Signalwörter werden verwendet:

GEFAHR

GEFAHR !

- ▶ Für eine unmittelbar drohende Gefahr, die zu schweren Körperverletzungen oder zum Tod führt.

WARNUNG

WARNUNG !

- ▶ Für eine möglicherweise drohende Gefahr, die zu schweren Körperverletzungen oder zum Tod führen kann.





VORSICHT

VORSICHT !

- ▶ Für eine möglicherweise gefährliche Situation, die zu Körperverletzungen oder zu Sachschäden führen kann.


1.2.2 Symbole in der Dokumentation

Folgende Symbole werden in dieser Dokumentation verwendet:

	Vor Benutzung Bedienungsanleitung lesen
	Anwendungshinweise und andere nützliche Informationen
	Umgang mit wiederverwertbaren Materialien
	Elektrogeräte und Akkus nicht in den Hausmüll werfen

1.2.3 Symbole in Abbildungen

Folgende Symbole werden in Abbildungen verwendet:

2	Diese Zahlen verweisen auf die jeweilige Abbildung am Anfang dieser Anleitung
3	Die Nummerierung gibt eine Abfolge der Arbeitsschritte im Bild wieder und kann von den Arbeitsschritten im Text abweichen
11	Positionsnummern werden in der Abbildung Übersicht verwendet und verweisen auf die Nummern der Legende im Abschnitt Produktübersicht
	Dieses Zeichen soll ihre besondere Aufmerksamkeit beim Umgang mit dem Produkt wecken.

1.3 Produktabhängige Symbole

1.3.1 Symbole am Produkt

Folgende Symbole können am Produkt verwendet werden:



	Meißeln
	Meißel positionieren
	Serviceanzeige
	Durchmesser
n_0	Bemessungsleerlaufdrehzahl
/min	Umdrehungen pro Minute
	Gleichstrom
	Das Produkt unterstützt drahtlose Datenübertragung, die mit iOS- und Android-Plattformen kompatibel ist.
Li-Ion	Li-Ionen Akku
	Verwendete Hilti Li-Ion-Akku Typenreihe. Beachten Sie die Angaben im Kapitel Bestimmungsgemäße Verwendung .
	Benutzen Sie den Akku niemals als Schlagwerkzeug.
	Lassen Sie den Akku nicht fallen. Verwenden Sie keinen Akku, der einen Schlag erhalten hat oder anderweitig beschädigt ist.

1.4 Ein-/Ausschalten

Symbole

	Produkt ist eingeschaltet
	Produkt ist ausgeschaltet

1.5 Produktinformationen

HILTI Produkte sind für den professionellen Benutzer bestimmt und dürfen nur von autorisiertem, eingewiesenem Personal bedient, gewartet und instand gehalten werden. Dieses Personal muss speziell über die auftretenden Gefahren unterrichtet sein. Vom Produkt und seinen Hilfsmitteln können Gefahren ausgehen, wenn sie von unausgebildetem Personal unsachgemäß behandelt oder nicht bestimmungsgemäß verwendet werden.

Typenbezeichnung und Seriennummer sind auf dem Typenschild angegeben.

- Übertragen Sie die Seriennummer in die nachfolgende Tabelle. Die Produktangaben benötigen Sie bei Anfragen an unsere Vertretung oder Servicestelle.

Produktangaben

Meißelhammer	TE 500-A36
Generation	04
Serien-Nr.	

1.6 Konformitätserklärung

Wir erklären in alleiniger Verantwortung, dass das hier beschriebene Produkt mit den geltenden Richtlinien und Normen übereinstimmt. Ein Abbild der Konformitätserklärung finden Sie am Ende dieser Dokumentation. Die Technischen Dokumentationen sind hier hinterlegt:

Hilti Entwicklungsgesellschaft mbH | Zulassung Geräte | Hiltistraße 6 | 86916 Kaufering, DE



2 Sicherheit

2.1 Allgemeine Sicherheitshinweise für Elektrowerkzeuge

⚠️ WARNUNG Lesen Sie alle Sicherheitshinweise, Anweisungen, Bilderungen und technischen Daten, mit denen dieses Elektrowerkzeug versehen ist. Versäumnisse bei der Einhaltung der nachfolgenden Anweisungen können elektrischen Schlag, Brand und/oder schwere Verletzungen verursachen.

Bewahren Sie alle Sicherheitshinweise und Anweisungen für die Zukunft auf.

Der in den Sicherheitshinweisen verwendete Begriff „Elektrowerkzeug“ bezieht sich auf netzbetriebene Elektrowerkzeuge (mit Netzleitung) oder auf akkubetriebene Elektrowerkzeuge (ohne Netzleitung).

Arbeitsplatzsicherheit

- ▶ **Halten Sie Ihren Arbeitsbereich sauber und gut beleuchtet.** Unordnung oder unbeleuchtete Arbeitsbereiche können zu Unfällen führen.
- ▶ **Arbeiten Sie mit dem Elektrowerkzeug nicht in explosionsgefährdeter Umgebung, in der sich brennbare Flüssigkeiten, Gase oder Stäube befinden.** Elektrowerkzeuge erzeugen Funken, die den Staub oder die Dämpfe entzünden können.
- ▶ **Halten Sie Kinder und andere Personen während der Benutzung des Elektrowerkzeugs fern.** Bei Ablenkung können Sie die Kontrolle über das Gerät verlieren.

Elektrische Sicherheit

- ▶ **Der Anschlussstecker des Elektrowerkzeugs muss in die Steckdose passen.** Der Stecker darf in keiner Weise verändert werden. Verwenden Sie keine Adapterstecker gemeinsam mit schutzgeerdeten Elektrowerkzeugen. Unveränderte Stecker und passende Steckdosen verringern das Risiko eines elektrischen Schlages.
- ▶ **Vermeiden Sie Körperkontakt mit geerdeten Oberflächen wie von Rohren, Heizungen, Herden und Kühlschränken.** Es besteht ein erhöhtes Risiko durch elektrischen Schlag, wenn Ihr Körper geerdet ist.
- ▶ **Halten Sie Elektrowerkzeuge von Regen oder Nässe fern.** Das Eindringen von Wasser in ein Elektrowerkzeug erhöht das Risiko eines elektrischen Schlages.
- ▶ **Zweckentfremden Sie die Anschlussleitung nicht, um das Elektrowerkzeug zu tragen, aufzuhängen oder um den Stecker aus der Steckdose zu ziehen. Halten Sie die Anschlussleitung fern von Hitze, Öl, scharfen Kanten oder sich bewegenden Teilen.** Beschädigte oder verwickelte Anschlussleitungen erhöhen das Risiko eines elektrischen Schlages.
- ▶ **Wenn Sie mit einem Elektrowerkzeug im Freien arbeiten, verwenden Sie nur Verlängerungsleitungen, die auch für den Außenbereich geeignet sind.** Die Anwendung einer für den Außenbereich geeigneten Verlängerungsleitung verringert das Risiko eines elektrischen Schlages.
- ▶ **Wenn der Betrieb des Elektrowerkzeugs in feuchter Umgebung nicht vermeidbar ist, verwenden Sie einen Fehlerstromschutzschalter.** Der Einsatz eines Fehlerstromschutzschalters vermindert das Risiko eines elektrischen Schlages.

Sicherheit von Personen

- ▶ **Seien Sie aufmerksam, achten Sie darauf, was Sie tun, und gehen Sie mit Vernunft an die Arbeit mit einem Elektrowerkzeug. Benutzen Sie kein Elektrowerkzeug, wenn Sie müde sind oder unter dem Einfluss von Drogen, Alkohol oder Medikamenten stehen.** Ein Moment der Unachtsamkeit beim Gebrauch des Elektrowerkzeugs kann zu ernsthaften Verletzungen führen.
- ▶ **Tragen Sie persönliche Schutzausrüstung und immer eine Schutzbrille.** Das Tragen persönlicher Schutzausrüstung, wie Staubmaske, rutschfeste Sicherheitsschuhe, Schutzhelm oder Gehörschutz, je nach Art und Einsatz des Elektrowerkzeugs, verringert das Risiko von Verletzungen.
- ▶ **Vermeiden Sie eine unbeabsichtigte Inbetriebnahme. Vergewissern Sie sich, dass das Elektrowerkzeug ausgeschaltet ist, bevor Sie es an die Stromversorgung und/oder den Akku anschließen, es aufnehmen oder tragen.** Wenn Sie beim Tragen des Elektrowerkzeugs den Finger am Schalter haben oder das Gerät eingeschaltet an der Stromversorgung anschließen, kann dies zu Unfällen führen.
- ▶ **Entfernen Sie Einstellwerkzeuge oder Schraubenschlüssel, bevor Sie das Elektrowerkzeug einschalten.** Ein Werkzeug oder Schlüssel, der sich in einem drehenden Geräteteil befindet, kann zu Verletzungen führen.
- ▶ **Vermeiden Sie eine abnormale Körperhaltung. Sorgen Sie für einen sicheren Stand und halten Sie jederzeit das Gleichgewicht.** Dadurch können Sie das Elektrowerkzeug in unerwarteten Situationen besser kontrollieren.
- ▶ **Tragen Sie geeignete Kleidung. Tragen Sie keine weite Kleidung oder Schmuck. Halten Sie Haare, Kleidung und Handschuhe fern von sich bewegenden Teilen.** Lockere Kleidung, Schmuck oder lange Haare können von sich bewegenden Teilen erfasst werden.



- ▶ **Wenn Staubabsaug- und -auffangeinrichtungen montiert werden können, vergewissern Sie sich, dass diese angeschlossen sind und richtig verwendet werden.** Verwendung einer Staubabsaugung kann Gefährdungen durch Staub verringern.
- ▶ **Wegen Sie sich nicht in falscher Sicherheit und setzen Sie sich nicht über die Sicherheitsregeln für Elektrowerkzeuge hinweg, auch wenn Sie nach vielfachem Gebrauch mit dem Elektrowerkzeug vertraut sind.** Achtloses Handeln kann binnen Sekundenbruchteilen zu schweren Verletzungen führen.

Verwendung und Behandlung des Elektrowerkzeugs

- ▶ **Überlasten Sie das Gerät nicht. Verwenden Sie für Ihre Arbeit das dafür bestimmte Elektrowerkzeug.** Mit dem passenden Elektrowerkzeug arbeiten Sie besser und sicherer im angegebenen Leistungsbereich.
- ▶ **Benutzen Sie kein Elektrowerkzeug, dessen Schalter defekt ist.** Ein Elektrowerkzeug, das sich nicht mehr ein- oder ausschalten lässt, ist gefährlich und muss repariert werden.
- ▶ **Ziehen Sie den Stecker aus der Steckdose und/oder entfernen Sie einen abnehmbaren Akku, bevor Sie Geräteeinstellungen vornehmen, Zubehörteile wechseln oder das Gerät weglegen.** Diese Vorsichtsmaßnahme verhindert den unbeabsichtigten Start des Elektrowerkzeugs.
- ▶ **Bewahren Sie unbenutzte Elektrowerkzeuge außerhalb der Reichweite von Kindern auf. Lassen Sie keine Personen das Gerät benutzen, die mit diesem nicht vertraut sind oder diese Anweisungen nicht gelesen haben.** Elektrowerkzeuge sind gefährlich, wenn Sie von unerfahrenen Personen benutzt werden.
- ▶ **Pflegen Sie Elektrowerkzeuge und Zubehör mit Sorgfalt. Kontrollieren Sie, ob bewegliche Teile einwandfrei funktionieren und nicht klemmen, ob Teile gebrochen oder so beschädigt sind, dass die Funktion des Elektrowerkzeugs beeinträchtigt ist. Lassen Sie beschädigte Teile vor dem Einsatz des Gerätes reparieren.** Viele Unfälle haben ihre Ursache in schlecht gewarteten Elektrowerkzeugen.
- ▶ **Halten Sie Schneidwerkzeuge scharf und sauber.** Sorgfältig gepflegte Schneidwerkzeuge mit scharfen Schneidkanten verklemmen sich weniger und sind leichter zu führen.
- ▶ **Verwenden Sie Elektrowerkzeug, Zubehör, Einsatzwerkzeuge usw. entsprechend diesen Anweisungen. Berücksichtigen Sie dabei die Arbeitsbedingungen und die auszuführende Tätigkeit.** Der Gebrauch von Elektrowerkzeugen für andere als die vorgesehenen Anwendungen kann zu gefährlichen Situationen führen.
- ▶ **Halten Sie Griffe und Griffflächen trocken, sauber und frei von Öl und Fett.** Rutschige Griffe und Griffflächen erlauben keine sichere Bedienung und Kontrolle des Elektrowerkzeugs in unvorhergesehenen Situationen.

Verwendung und Behandlung des Akkuwerkzeugs

- ▶ **Laden Sie die Akkus nur in Ladegeräten auf, die vom Hersteller empfohlen werden.** Für ein Ladegerät, das für eine bestimmte Art von Akkus geeignet ist, besteht Brandgefahr, wenn es mit anderen Akkus verwendet wird.
- ▶ **Verwenden Sie nur die dafür vorgesehenen Akkus in den Elektrowerkzeugen.** Der Gebrauch von anderen Akkus kann zu Verletzungen und Brandgefahr führen.
- ▶ **Halten Sie den nicht benutzten Akku fern von Büroklammern, Münzen, Schlüsseln, Nägeln, Schrauben oder anderen kleinen Metallgegenständen, die eine Überbrückung der Kontakte verursachen könnten.** Ein Kurzschluss zwischen den Akkukontakten kann Verbrennungen oder Feuer zur Folge haben.
- ▶ **Bei falscher Anwendung kann Flüssigkeit aus dem Akku austreten. Vermeiden Sie den Kontakt damit. Bei zufälligem Kontakt mit Wasser abspülen. Wenn die Flüssigkeit in die Augen kommt, nehmen Sie zusätzlich ärztliche Hilfe in Anspruch.** Austretende Akkufflüssigkeit kann zu Hautreizungen oder Verbrennungen führen.
- ▶ **Benutzen Sie keinen beschädigten oder veränderten Akku.** Beschädigte oder veränderte Akkus können sich unvorhersehbar verhalten und zu Feuer, Explosion oder Verletzungsgefahr führen.
- ▶ **Setzen Sie einen Akku keinem Feuer oder zu hohen Temperaturen aus.** Feuer oder Temperaturen über 130 °C (265 °F) können eine Explosion hervorrufen.
- ▶ **Befolgen Sie alle Anweisungen zum Laden und laden Sie den Akku oder das Akkuwerkzeug niemals außerhalb des in der Betriebsanleitung angegebenen Temperaturbereichs.** Falsches Laden oder Laden außerhalb des zugelassenen Temperaturbereichs kann den Akku zerstören und die Brandgefahr erhöhen.

Service

- ▶ **Lassen Sie Ihr Elektrowerkzeug nur von qualifiziertem Fachpersonal und nur mit Original-Ersatzteilen reparieren.** Damit wird sichergestellt, dass die Sicherheit des Gerätes erhalten bleibt.
- ▶ **Warten Sie niemals beschädigte Akkus.** Sämtliche Wartung von Akkus sollte nur durch den Hersteller oder bevollmächtigte Kundendienststellen erfolgen.



2.2 Sicherheitshinweise für Hämmer

Sicherheitshinweise für alle Arbeiten

- ▶ **Tragen Sie Gehörschutz.** Die Einwirkung von Lärm kann Gehörverlust bewirken.
- ▶ **Benutzen Sie mit dem Gerät gelieferte Zusatzhandgriffe.** Der Verlust der Kontrolle kann zu Verletzungen führen.
- ▶ **Halten Sie das Gerät an den isolierten Griffflächen, wenn Sie Arbeiten ausführen, bei denen das Einsatzwerkzeug verborgene Stromleitungen treffen kann.** Der Kontakt mit einer spannungsführenden Leitung kann auch metallene Geräteteile unter Spannung setzen und zu einem elektrischen Schlag führen.

2.3 Zusätzliche Sicherheitshinweise Meisselhammer

Sicherheit von Personen

- ▶ Benutzen Sie das Produkt und Zubehör nur in technisch einwandfreiem Zustand.
- ▶ Nehmen Sie niemals Manipulationen oder Veränderungen an Produkt oder Zubehör vor.
- ▶ Achten Sie beim Meißeln von Decken, Wänden und Fußböden auf einen sicheren und festen Stand. Ein plötzlicher Durchbruch kann Sie aus dem Gleichgewicht bringen!
- ▶ Sichern Sie bei Durchbruchsarbeiten den Bereich auf der gegenüberliegenden Seite der Arbeiten ab. Abbruchteile können heraus und / oder herunterfallen und andere Personen verletzen.
- ▶ Tragen Sie und die sich in der Nähe aufhaltenden Personen während des Einsatzes eine geeignete Schutzbrille, einen Schutzhelm, Gehörschutz und einen leichten Atemschutz.
- ▶ Tragen Sie beim Werkzeugwechsel Schutzhandschuhe. Das Berühren des Einsatzwerkzeuges kann zu Schnittverletzungen und Verbrennungen führen.
- ▶ Verwenden Sie einen Augenschutz. Absplittendes Material kann Körper und Augen verletzen.
- ▶ Staub, der beim Schleifen, Schmirgeln, Schneiden und Bohren entsteht, kann gefährliche Chemikalien enthalten. Einige Beispiele sind: Blei oder Farben auf Bleibasis; Ziegel, Beton und andere Mauerwerksprodukte, Naturstein und andere silikathaltige Produkte; Bestimmte Hölzer, wie Eiche, Buche und chemisch behandeltes Holz; Asbest oder asbesthaltige Materialien. Bestimmen Sie die Exposition des Bedieners und umstehender Personen durch die Gefahrenklasse der Materialien, an denen gearbeitet wird. Ergreifen Sie die erforderlichen Maßnahmen, um die Exposition auf einem sicheren Niveau zu halten, wie z. B. die Verwendung eines Staubsammelsystems oder das Tragen eines geeigneten Atemschutzes. Zu den allgemeinen Maßnahmen zur Verringerung der Exposition gehören:
 - ▶ Arbeiten in einem gut belüfteten Bereich,
 - ▶ Vermeiden von längerem Kontakt mit Staub,
 - ▶ Staub von Gesicht und Körper weggleiten,
 - ▶ Tragen von Schutzkleidung und Waschen exponierter Bereiche mit Wasser und Seife.
- ▶ Machen Sie häufig Pausen und Übungen zur besseren Durchblutung Ihrer Finger. Bei längeren Arbeiten kann es durch starke Vibrationen zu Störungen an Blutgefäßen oder des Nervensystems an Fingern, Händen oder Handgelenken kommen.

Elektrische Sicherheit

- ▶ Prüfen Sie den Arbeitsbereich vor Arbeitsbeginn auf verdeckt liegende elektrische Leitungen, Gas- und Wasserrohre. Außenliegende Metallteile am Produkt können einen elektrischen Schlag oder eine Explosion verursachen, wenn Sie eine Stromleitung, ein Gas- oder ein Wasserrohr beschädigen.

Sorgfältiger Umgang und Gebrauch von Elektrowerkzeugen

- ▶ Warten Sie, bis das Produkt zum Stillstand gekommen ist, bevor Sie es ablegen.

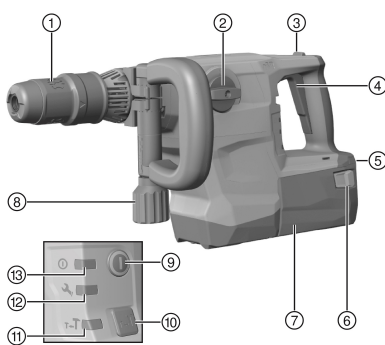
2.4 Sorgfältiger Umgang und Gebrauch von Akkus

- ▶ Beachten Sie die besonderen Richtlinien für Transport, Lagerung und Betrieb von Li-Ion-Akkus.
- ▶ Halten Sie Akkus von hohen Temperaturen, direkter Sonneneinstrahlung und Feuer fern.
- ▶ Die Akkus dürfen nicht zerlegt, gequetscht, über 80°C (176°F) erhitzt oder verbrannt werden.
- ▶ Verwenden oder laden Sie keine Akkus, die einen Schlag erhalten haben, aus über einem Meter fallen gelassen worden oder anderweitig beschädigt sind. Kontaktieren Sie in diesem Fall immer ihren **Hilti Service**.
- ▶ Wenn der Akku zu heiß zum Anfassen ist, kann er defekt sein. Stellen Sie den Akku an einen einsehbaren, nicht brennbaren Ort mit ausreichender Entfernung zu brennbaren Materialien. Lassen Sie den Akku abkühlen. Wenn der Akku nach einer Stunde immer noch zu heiß zum Anfassen ist, dann ist er defekt. Kontaktieren Sie den **Hilti Service**.



3 Beschreibung

3.1 Produktübersicht



- ① Werkzeugaufnahme
- ② Funktionswahlschalter
- ③ Feststellknopf für Dauerbetrieb (nur Meißeln)
- ④ Steuerschalter
- ⑤ Ladezustands- und Fehleranzeige (Li-Ion Akku)
- ⑥ Entriegelungstasten mit Zusatzfunktion Aktivierung der Ladezustandsanzeige
- ⑦ Akku
- ⑧ Seitenhandgriff
- ⑨ Ein/Aus-Schalter
- ⑩ Taster für halbe Leistung
- ⑪ Anzeige für halbe Leistung
- ⑫ Serviceanzeige
- ⑬ Ein/Aus-Anzeige

3.2 Bestimmungsgemäße Verwendung

Das beschriebene Produkt ist ein akkubetriebener Meißelhammer mit pneumatischem Schlagwerk. Das Produkt ist für leichte bis mittlere Meißelarbeiten auf Mauerwerk und Nacharbeiten auf Beton bestimmt.

- ▶ Verwenden Sie für dieses Produkt nur die **Hilti** Li-Ion-Akkus der Typenreihe B 36.
- ▶ Verwenden Sie für diese Akkus nur die **Hilti** Ladegeräte der C4/36-Reihe.

3.2.1 Möglicher Fehlgebrauch

- Dieses Produkt ist nicht für die Bearbeitung gesundheitsgefährdender Werkstoffe geeignet.
- Dieses Produkt ist nicht für Arbeiten in einer feuchten Umgebung geeignet.

3.3 Active Vibration Reduction

Das Produkt ist mit einem Active Vibration Reduction (AVR) System ausgerüstet, das die Vibrationen spürbar reduziert.

3.4 Serviceanzeige

Das Produkt ist mit einer Serviceanzeige mit Lichtsignal ausgestattet.

3.4.1 MMI

Zustand	Bedeutung
Serviceanzeige leuchtet.	Die Laufzeit für einen Service ist erreicht.
Serviceanzeige blinkt.	Lassen Sie das Produkt vom Hilti Service reparieren.
Ein-/Aus-Anzeige leuchtet.	Das Produkt ist eingeschaltet
Ein-/Aus-Anzeige blinkt.	Das Produkt ist wegen einem temporären Fehler ausgeschaltet.
Ein-/Aus-Anzeige ist aus.	Das Produkt ist ausgeschaltet.
Anzeige Halbe Leistung leuchtet.	Das Produkt arbeitet mit halber Leistung.
Anzeige Halbe Leistung ist aus.	Das Produkt arbeitet mit voller Leistung.

3.4.2 Anzeige des Li-Ionen Akkus

Der Ladezustand des Li-Ion-Akkus und Störungen des Gerätes werden über die Anzeige des Li-Ion-Akkus signalisiert. Der Ladezustand des Li-Ion-Akkus wird nach Antippen einer der beiden Akku-Entriegelungstasten angezeigt.



Zustand	Bedeutung
4 LEDs leuchten.	Ladezustand: 75 % bis 100 %
3 LEDs leuchten.	Ladezustand: 50 % bis 75 %
2 LEDs leuchten.	Ladezustand: 25 % bis 50 %
1 LED leuchtet.	Ladezustand: 10 % bis 25 %
1 LED blinkt.	Ladezustand: <10 %
1 LED blinkt, Produkt ist nicht funktionsbereit.	Akku ist überhitzt oder vollständig entladen.
4 LED blinken, Produkt ist nicht funktionsbereit.	Gerät ist überlastet oder überhitzt.



Bei betätigtem Steuerschalter und bis zu 5 Sekunden nach dem Loslassen des Steuerschalters ist die Abfrage des Ladezustandes nicht möglich.

Bei blinkenden LEDs der Anzeige des Akkus beachten Sie bitte die Hinweise im Kapitel Hilfe bei Störungen.

3.5 Lieferumfang

Meißelhammer, Seitenhandgriff, Bedienungsanleitung.

Weitere, für Ihr Produkt zugelassene Systemprodukte finden Sie in Ihrem **Hilti Store** oder online unter: www.hilti.group.

4 Technische Daten

	TE 500-A36
Bemessungsspannung	36 V
Gewicht entsprechend EPTA-Procedure 01	7,9 kg
Einzelschlagenergie nach EPTA-Procedure 05	0 J
Werkzeugaufnahme	TE-Y
Lagertemperatur	-20 °C ... 70 °C
Umgebungstemperatur bei Betrieb	-17 °C ... 60 °C

4.1 Geräuschinformation und Schwingungswerte nach EN 60745

Die in diesen Anweisungen angegebenen Schalldruck- und Schwingungswerte sind entsprechend einem genormten Messverfahren gemessen worden und können für den Vergleich von Elektrowerkzeugen miteinander verwendet werden. Sie eignen sich auch für eine vorläufige Einschätzung der Expositionen. Die angegebenen Daten repräsentieren die hauptsächlichen Anwendungen des Elektrowerkzeuges. Wenn allerdings das Elektrowerkzeug für andere Anwendungen, mit abweichenden Einsatzwerkzeugen oder ungenügender Wartung eingesetzt wird, können die Daten abweichen. Dies kann die Expositionen über den gesamten Arbeitszeitraum deutlich erhöhen. Für eine genaue Abschätzung der Expositionen sollten auch die Zeiten berücksichtigt werden, in denen das Gerät abgeschaltet ist oder zwar läuft, aber nicht tatsächlich im Einsatz ist. Dies kann die Expositionen über den gesamten Arbeitszeitraum deutlich reduzieren. Legen Sie zusätzliche Sicherheitsmaßnahmen zum Schutz des Bedieners vor der Wirkung von Schall und/oder Schwingungen fest wie zum Beispiel: Wartung von Elektrowerkzeug und Einsatzwerkzeugen, Warmhalten der Hände, Organisation der Arbeitsabläufe.

Geräuschemissionswerte nach EN 60745

	TE 500-A36
Schalldruckpegel (LpA)	89 dB
Unsicherheit Schalldruckpegel (KpA)	3 dB
Schalleistungspegel (LWA)	100 dB
Unsicherheit Schalleistungspegel (KWA)	3 dB

Schwingungsgesamtwerte nach EN 62841

	TE 500-A36
Hammerbohren in Beton ($a_{h, HD}$)	8,3 m/s ²
Unsicherheit (K)	1,5 m/s ²



	TE 500-A36
Meißeln in Beton (a_h, c_{Heq})	6,7 m/s ²
Unsicherheit (K)	1,5 m/s ²

5 Akku

Akkubetriebsspannung	36 V
Umgebungstemperatur bei Betrieb	-17 °C ... 60 °C
Lagertemperatur	-20 °C ... 40 °C
Akkutemperatur bei Ladebeginn	-10 °C ... 45 °C

6 Bedienung

6.1 Arbeitsvorbereitung



Schalten Sie das Produkt aus oder entfernen Sie den Akku, bevor Sie Geräteeinstellungen vornehmen oder Zubehörteile wechseln.

Beachten Sie die Sicherheits- und Warnhinweise in dieser Dokumentation und auf dem Produkt.

6.1.1 Akku einsetzen



WARNUNG

Verletzungsgefahr durch Kurzschluss oder herunterfallenden Akku!

- ▶ Stellen Sie vor dem Einsetzen des Akkus sicher, dass die Kontakte des Akkus und die Kontakte am Produkt frei von Fremdkörpern sind.
- ▶ Stellen Sie sicher, dass der Akku immer korrekt einrastet.

1. Laden Sie den Akku vor der ersten Inbetriebnahme vollständig auf.
2. Schieben Sie den Akku in das Produkt bis er hörbar einrastet.
3. Kontrollieren Sie den sicheren Sitz des Akkus.

6.1.2 Akku entfernen

1. Drücken Sie die Entriegelungstasten des Akkus.
2. Ziehen Sie den Akku aus dem Gerät.

6.1.3 Akku laden

1. Lesen Sie vor dem Laden die Bedienungsanleitung des Ladegerätes.
2. Achten Sie darauf, dass die Kontakte von Akku und Ladegerät sauber und trocken sind.
3. Laden Sie den Akku in einem zugelassenen Ladegerät. → Seite 6

6.1.4 Seitenhandgriff montieren



VORSICHT

Verletzungsgefahr Verlust der Kontrolle über den Meißelhammer.

- ▶ Vergewissern Sie sich, dass der Seitenhandgriff richtig montiert und ordnungsgemäß befestigt ist.
1. Schalten Sie das Gerät aus.
 2. Drehen Sie am Griff, um die Halterung (Spannband) des Seitenhandgriffs zu lösen.
 3. Schieben Sie die Halterung (Spannband) von vorne über die Werkzeugaufnahme bis zur dafür vorgesehenen Nut.
 4. Positionieren Sie den Seitenhandgriff in der gewünschten Stellung.
 5. Drehen Sie am Griff, um die Halterung (Spannband) des Seitenhandgriffs zu spannen.

6.1.5 Leistung einstellen



Nach dem Einstecken des Akkus ist das Produkt immer auf volle Leistung eingestellt.



1. Drücken Sie den "Taster für halbe Leistung". Das Produkt wird auf halbe Leistung geschaltet.
 - ▶ Die "Anzeige für halbe Leistung" leuchtet.
2. Drücken Sie den "Taster für halbe Leistung" erneut. Das Produkt wird auf volle Leistung geschaltet.
 - ▶ Die "Anzeige für halbe Leistung" erlischt.

6.1.6 Werkzeug einsetzen / herausnehmen

GEFAHR

Brandgefahr Gefahr bei Kontakt zwischen heißem Werkzeug und leicht entflammaren Materialien.

- ▶ Legen Sie das heiße Werkzeug nicht auf leicht entflammaren Materialien ab.

WARNUNG

Verletzungsgefahr Das Werkzeug wird durch den Einsatz heiß.

- ▶ Tragen Sie Schutzhandschuhe beim Werkzeugwechsel.



Die Verwendung eines nicht geeigneten Fettes kann Schäden am Produkt verursachen. **Verwenden Sie nur Originalfett von Hilti.**

1. Fetten Sie das Einsteckende des Einsatzwerkzeuges leicht ein.
 - ▶ Verwenden Sie nur Originalfett von **Hilti**. Ein falsches Fett kann Schäden am Produkt verursachen.
2. Stellen Sie den Funktionswahlschalter auf die Stellung "Meißeln **T**".
3. Stecken Sie das Einsatzwerkzeug bis zum Anschlag in die Werkzeugaufnahme und lassen Sie es einrasten.
4. Überprüfen Sie nach dem Einsetzen durch Ziehen am Werkzeug die sichere Verriegelung.
 - ▶ Das Produkt ist funktionsbereit.
5. Ziehen Sie die Werkzeugverriegelung bis zum Anschlag zurück und nehmen Sie das Einsatzwerkzeug heraus.

6.2 Arbeiten

VORSICHT

Verletzungsgefahr Verlust der Kontrolle über den Meißelhammer.

- ▶ Vergewissern Sie sich, dass der Seitenhandgriff richtig montiert und ordnungsgemäß befestigt ist.

Beachten Sie die Sicherheits- und Warnhinweise in dieser Dokumentation und auf dem Produkt.

6.3 Meißel positionieren

VORSICHT

Verletzungsgefahr! Verlust der Kontrolle über die Meißelrichtung.

- ▶ Arbeiten Sie nicht in der Stellung "Meißel positionieren". Stellen Sie den Funktionswahlschalter auf die Stellung "Meißeln", bis er einrastet.



Der Meißel kann in 24 verschiedenen Positionen (in 15° Schritten) positioniert werden. Dadurch kann mit Flach- und Formmeißeln immer in der jeweils optimalen Arbeitsstellung gearbeitet werden.

1. Schalten Sie das Gerät aus.
2. Stellen Sie den Funktionswahlschalter auf die Stellung "Meißel positionieren" .
3. Drehen Sie den Meißel in die gewünschte Position.
4. Stellen Sie den Funktionswahlschalter auf dieses Symbol: **T**, bis er einrastet.
 - ▶ Das Produkt ist funktionsbereit.



6.3.1 Meißeln

- ▶ Stellen Sie den Funktionswahlschalter auf die Stellung "Meißeln" **T**.



Halten Sie das Produkt immer mit beiden Händen fest. Halten Sie das Produkt sauber und frei von Öl und Fett.



Legen Sie das heiße Produkt nach der Arbeit nicht auf entflammaren Materialien ab. Diese können sich entzünden.

6.3.2 Dauerbetrieb ein-/ausschalten



Im Meißelbetrieb können Sie den Steuerschalter im eingeschalteten Zustand arretieren.

1. Feststellknopf für Dauerbetrieb nach vorne schieben.
2. Drücken Sie den Steuerschalter ganz durch.
 - ▶ Das Produkt arbeitet nun im Dauerbetrieb.
3. Feststellknopf für Dauerbetrieb nach hinten schieben.
 - ▶ Das Produkt schaltet ab.

7 Pflege und Instandhaltung



WARNUNG

Verletzungsgefahr bei eingestecktem Akku !

- ▶ Entnehmen Sie vor allen Pflege- und Instandhaltungsarbeiten immer den Akku!

Pflege des Produktes

- Entfernen Sie fest anhaftenden Schmutz mit Vorsicht.
- Falls vorhanden, reinigen Sie die Lüftungsschlitze vorsichtig mit einer trockenen, weichen Bürste.
- Reinigen Sie das Gehäuse nur mit einem leicht angefeuchteten Tuch. Verwenden Sie keine silikonhaltigen Pflegemittel, da diese die Kunststoffteile angreifen können.
- Verwenden Sie einen sauberen, trockenen Lappen, um die Kontakte des Produktes zu reinigen.

Pflege der Li-Ionen Akkus

- Verwenden Sie niemals einen Akku mit verstopften Lüftungsschlitzen. Reinigen Sie die Lüftungsschlitze vorsichtig mit einer trockenen, weichen Bürste.
- Vermeiden Sie, dass der Akku unnötig Staub oder Schmutz ausgesetzt wird. Setzen Sie den Akku niemals hoher Feuchtigkeit aus (z. B. in Wasser tauchen oder im Regen stehen lassen). Wenn ein Akku durchnässt wurde, behandeln Sie ihn wie einen beschädigten Akku. Isolieren Sie ihn in einem nicht brennbaren Behälter und wenden Sie sich an den **Hilti Service**.
- Halten Sie den Akku frei von fremdem Öl und Fett. Lassen Sie nicht zu, dass sich unnötig Staub oder Schmutz auf dem Akku ansammelt. Reinigen Sie den Akku mit einer trockenen, weichen Bürste oder einem sauberen, trockenen Lappen. Verwenden Sie keine silikonhaltigen Pflegemittel, da diese die Kunststoffteile angreifen können.
Berühren Sie nicht die Kontakte des Akkus und entfernen Sie nicht das werkseitig aufgebrauchte Fett von den Kontakten.
- Reinigen Sie das Gehäuse nur mit einem leicht angefeuchteten Tuch. Verwenden Sie keine silikonhaltigen Pflegemittel, da diese die Kunststoffteile angreifen können.

Instandhaltung

- Prüfen Sie regelmäßig alle sichtbaren Teile auf Beschädigungen und die Bedienelemente auf einwandfreie Funktion.
- Betreiben Sie das Produkt nicht bei Beschädigungen und/oder Funktionsstörungen. Lassen Sie das Produkt umgehend vom **Hilti Service** reparieren.
- Bringen Sie nach Pflege- und Instandhaltungsarbeiten alle Schutzeinrichtungen an und prüfen Sie diese auf einwandfreie Funktion.



Verwenden Sie für einen sicheren Betrieb nur original Ersatzteile und Verbrauchsmaterialien. Von **Hilti** freigegebene Ersatzteile, Verbrauchsmaterialien und Zubehör für Ihr Produkt finden Sie in Ihrem **Hilti Store** oder unter: www.hilti.group



8 Transport und Lagerung von Akku-Werkzeugen und Akkus

Transport

VORSICHT

Unbeabsichtigter Anlauf beim Transport !

- ▶ Transportieren Sie ihre Produkte immer ohne eingesetzte Akkus!
- ▶ Entnehmen Sie den/die Akkus.
- ▶ Transportieren Sie Akkus nie in loser Schüttung. Während des Transports sollten die Akkus von übermäßigem Stoß und Vibrationen geschützt und von jeglichen leitfähigen Materialien oder anderen Akkus isoliert werden, damit sie nicht mit anderen Batteriepolen in Berührung kommen und einen Kurzschluss verursachen. **Beachten Sie Ihre lokalen Transportvorschriften für Akkus.**
- ▶ Akkus dürfen nicht per Post verschickt werden. Wenden Sie sich an ein Versandunternehmen, wenn Sie unbeschädigte Akkus versenden wollen.
- ▶ Kontrollieren Sie Produkt und Akku vor jeder Verwendung sowie vor und nach längerem Transport auf Beschädigungen.

Lagerung

WARNUNG

Unbeabsichtigte Beschädigung durch defekte oder auslaufende Akkus !

- ▶ Lagern Sie ihre Produkte immer ohne eingesetzte Akkus!
- ▶ Lagern Sie Produkt und Akku kühl und trocken. Beachten Sie die Temperaturgrenzwerte, die in den Technischen Daten angegeben sind.
- ▶ Bewahren Sie Akku nicht auf dem Ladegerät auf. Nehmen Sie den Akku nach dem Ladevorgang immer vom Ladegerät ab.
- ▶ Lagern Sie Akku nie in der Sonne, auf Wärmequellen oder hinter Glas.
- ▶ Lagern Sie Produkt und Akku unzugänglich für Kinder und unbefugte Personen.
- ▶ Kontrollieren Sie Produkt und Akku vor jeder Verwendung sowie vor und nach längerer Lagerung auf Beschädigungen.

9 Hilfe bei Störungen

Bei Störungen, die nicht in dieser Tabelle aufgeführt sind oder die Sie nicht selbst beheben können, wenden Sie sich bitte an unseren **Hilti Service**.

9.1 Fehlersuche

Störung	Mögliche Ursache	Lösung
Kein Schlag.	Produkt ist zu kalt.	▶ Setzen Sie das Produkt auf dem Untergrund auf und lassen Sie ihn im Leerlauf laufen. Wenn nötig wiederholen, bis das Schlagwerk arbeitet.
Akku wird schneller leer als üblich.	Akku-Zustand nicht optimal.	▶ Erneuern Sie den Akku.
Akku rastet nicht mit hörbaren "Doppel-Klick" ein.	Rastnasen am Akku verschmutzt.	▶ Reinigen Sie die Rastnasen und setzen Sie den Akku erneut ein.
Produkt schaltet automatisch ab.	Überlastschutz aktiv.	Ein-/Aus-Anzeige blinkt. ▶ Lassen Sie den Steuerschalter los. Lassen Sie das Produkt abkühlen. Betätigen Sie den Steuerschalter erneut. Reduzieren Sie die Gerätebelastung.
Starke Hitzeentwicklung im Produkt oder im Akku.	Elektrischer Defekt.	▶ Schalten Sie das Produkt sofort aus. Entnehmen Sie den Akku und beobachten Sie ihn. Lassen Sie ihn abkühlen. Kontaktieren Sie den Hilti Service .



Störung	Mögliche Ursache	Lösung
Starke Hitzeentwicklung im Produkt oder im Akku.	Produkt überlastet (Anwendungsgrenze überschritten).	▶ Wählen Sie ein anwendungsge- rechtes Produkt.
LEDs am Akku zeigen nichts an.	Akku nicht komplett eingesteckt.	▶ Rasten Sie den Akku mit einem Doppel-Klick ein.
	Akku entladen.	▶ Wechseln Sie den Akku und laden Sie den leeren Akku.
	Akku zu heiß oder zu kalt.	▶ Bringen Sie den Akku auf die empfohlene Arbeitstemperatur.
1 LED am Akku blinkt.	Akku entladen.	▶ Wechseln Sie den Akku und laden Sie den leeren Akku.
	Akku zu heiß oder zu kalt.	▶ Bringen Sie den Akku auf die empfohlene Arbeitstemperatur.
4 LEDs am Akku blinken.	Produkt kurzzeitig überlastet.	▶ Lassen Sie den Steuerschalter los und betätigen Sie ihn erneut.
	Überhitzungsschutz.	▶ Lassen Sie das Produkt ab- kühlen und reinigen Sie die Lüftungsschlitze.
Produkt hat nicht die volle Leistung.	Steuerschalter nicht ganz durchge- drückt.	▶ Drücken Sie den Steuerschalter bis zum Anschlag durch.
	Taste halbe Leistung eingeschaltet.	▶ Drücken Sie die Taste "halbe Leistung".
Werkzeug lässt sich nicht aus der Verriegelung lösen.	Werkzeugaufnahme nicht vollstän- dig zurückgezogen.	▶ Ziehen Sie die Werkzeugverrie- gelung bis zum Anschlag zurück und nehmen Sie das Werkzeug heraus.
	Seitenhandgriff nicht richtig mon- tiert.	▶ Lösen Sie den Seitenhandgriff und montieren Sie ihn richtig, so dass Spannband und Seitenhandgriff in der Vertiefung eingerastet sind.
Produkt läuft nicht an.	Die elektronische Anlaufsperr nach einer Stromversorgungsun- terbrechung ist aktiviert.	▶ Schalten Sie das Produkt aus und wieder ein.
Serviceanzeige leuchtet.	Servicezeit erreicht.	▶ Lassen Sie das Produkt vom Hilti Service reparieren.
Serviceanzeige blinkt.	Schaden am Produkt.	▶ Lassen Sie das Produkt vom Hilti Service reparieren.
Ein-/Aus-Anzeige blinkt.	Produkt kurzzeitig überlastet.	▶ Lassen Sie den Steuerschalter los und betätigen Sie ihn erneut.
	Überhitzungsschutz.	▶ Lassen Sie das Produkt ab- kühlen und reinigen Sie die Lüftungsschlitze.

10 Entsorgung

Hilti Geräte sind zu einem hohen Anteil aus wiederverwertbaren Materialien hergestellt. Voraussetzung für eine Wiederverwertung ist eine sachgemäße Stofftrennung. In vielen Ländern nimmt **Hilti** Ihr Altgerät zur Verwertung zurück. Fragen Sie den **Hilti** Kundenservice oder Ihren Verkaufsberater.



- ▶ Werfen Sie Elektrowerkzeuge, Elektronische Geräte und Akkus nicht in den Hausmüll!

11 RoHS (Richtlinie zur Beschränkung der Verwendung gefährlicher Stoffe)

Unter folgendem Link finden Sie die Tabelle gefährlicher Stoffe: qr.hilti.com/r10130182.

Einen Link zur RoHS-Tabelle finden Sie am Ende dieser Dokumentation als QR-Code.



12 Herstellergewährleistung

- ▶ Bitte wenden Sie sich bei Fragen zu den Gewährleistungsbedingungen an Ihren lokalen **Hilti** Partner.

Original operating instructions

1 Information about the operating instructions

1.1 About these operating instructions

- Read these operating instructions before the product is used or operated for the first time. This is a prerequisite for safe, trouble-free handling and use of the product.
- Observe the safety instructions and warnings in these operating instructions and on the product.
- Always keep the operating instructions with the product and make sure that the product is accompanied by these operating instructions only, when the product is given to other persons.

1.2 Explanation of symbols used

1.2.1 Warnings

Warnings alert persons to hazards that occur when handling or using the product. The following signal words are used:

DANGER

DANGER !

- ▶ Draws attention to imminent danger that will lead to serious personal injury or fatality.

WARNING

WARNING !

- ▶ Draws attention to a potential threat of danger that can lead to serious injury or fatality.





CAUTION

CAUTION !

- ▶ Draws attention to a potentially dangerous situation that could lead to personal injury or damage to the equipment or other property.




1.2.2 Symbols in the documentation

The following symbols are used in this document:

	Read the operating instructions before use.
	Instructions for use and other useful information
	Dealing with recyclable materials
	Do not dispose of electric equipment and batteries as household waste

1.2.3 Symbols in the illustrations

The following symbols are used in illustrations:

	These numbers refer to the corresponding illustrations found at the beginning of these operating instructions
	The numbering reflects the sequence of operations shown in the illustrations and may deviate from the steps described in the text
	Item reference numbers are used in the overview illustrations and refer to the numbers used in the product overview section





This symbol is intended to draw special attention to certain points when handling the product.

1.3 Product-dependent symbols

1.3.1 Symbols on the product

The following symbols can be used on the product:

	Chiseling
	Chisel positioning
	Service indicator
	Diameter
n_0	Rated speed under no load
/min	Revolutions per minute
	Direct current (DC)
	The product supports wireless data transmission compatible with iOS and Android platforms.
Li-Ion	Li-ion battery
	Hilti Li-ion battery type series used. Observe the information given in the section headed Intended use .
	Never use the battery as a striking tool.
	Do not drop the battery. Never use a battery that has suffered an impact or is damaged in any other way.

1.4 Switching on and off

Symbols

	Product is switched on
	Product is switched off

1.5 Product information

products are designed for professional users and only trained, authorized personnel are permitted to operate, service and maintain the products. This personnel must be specifically informed about the possible hazards. The product and its ancillary equipment can present hazards if used incorrectly by untrained personnel or if used not in accordance with the intended use.

The type designation and serial number are printed on the rating plate.

- ▶ Write down the serial number in the table below. You will be required to state the product details when contacting Hilti Service or your local Hilti organization to inquire about the product.

Product information

Breakers	TE 500-A36
Generation	04
Serial no.	

1.6 Declaration of conformity

We declare, on our sole responsibility, that the product described here complies with the applicable directives and standards. A copy of the declaration of conformity can be found at the end of this documentation.

The technical documentation is filed here:



2 Safety

2.1 General power tool safety warnings

⚠ WARNING Read all safety warnings, instructions, illustrations and specifications provided with this power tool. Failure to follow all instructions listed below may result in electric shock, fire and/or serious injury. **Save all warnings and instructions for future reference.**

The term "power tool" in the warnings refers to your mains-operated (corded) power tool or battery-operated (cordless) power tool.

Work area safety

- ▶ **Keep work area clean and well lit.** Cluttered or dark areas invite accidents.
- ▶ **Do not operate power tools in explosive atmospheres, such as in the presence of flammable liquids, gases or dust.** Power tools create sparks which may ignite the dust or fumes.
- ▶ **Keep children and bystanders away while operating a power tool.** Distractions can cause you to lose control.

Electrical safety

- ▶ **Power tool plugs must match the outlet. Never modify the plug in any way. Do not use any adapter plugs with earthed (grounded) power tools.** Unmodified plugs and matching outlets will reduce risk of electric shock.
- ▶ **Avoid body contact with earthed or grounded surfaces, such as pipes, radiators, ranges and refrigerators.** There is an increased risk of electric shock if your body is earthed or grounded.
- ▶ **Do not expose power tools to rain or wet conditions.** Water entering a power tool will increase the risk of electric shock.
- ▶ **Do not abuse the cord. Never use the cord for carrying, pulling or unplugging the power tool. Keep cord away from heat, oil, sharp edges or moving parts.** Damaged or entangled cords increase the risk of electric shock.
- ▶ **When operating a power tool outdoors, use an extension cord suitable for outdoor use.** Use of a cord suitable for outdoor use reduces the risk of electric shock.
- ▶ **If operating a power tool in a damp location is unavoidable, use a residual current device (RCD) protected supply.** Use of an RCD reduces the risk of electric shock.

Personal safety

- ▶ **Stay alert, watch what you are doing and use common sense when operating a power tool. Do not use a power tool while you are tired or under the influence of drugs, alcohol or medication.** A moment of inattention while operating power tools may result in serious personal injury.
- ▶ **Use personal protective equipment. Always wear eye protection.** Protective equipment such as a dust mask, non-skid safety shoes, hard hat or hearing protection used for appropriate conditions will reduce personal injuries.
- ▶ **Prevent unintentional starting. Ensure the switch is in the off-position before connecting to power source and/or battery pack, picking up or carrying the tool.** Carrying power tools with your finger on the switch or energising power tools that have the switch on invites accidents.
- ▶ **Remove any adjusting key or wrench before turning the power tool on.** A wrench or a key left attached to a rotating part of the power tool may result in personal injury.
- ▶ **Do not overreach. Keep proper footing and balance at all times.** This enables better control of the power tool in unexpected situations.
- ▶ **Dress properly. Do not wear loose clothing or jewellery. Keep your hair and clothing away from moving parts.** Loose clothes, jewellery or long hair can be caught in moving parts.
- ▶ **If devices are provided for the connection of dust extraction and collection facilities, ensure these are connected and properly used.** Use of dust collection can reduce dust-related hazards.
- ▶ **Do not let familiarity gained from frequent use of tools allow you to become complacent and ignore tool safety principles.** A careless action can cause severe injury within a fraction of a second.

Power tool use and care

- ▶ **Do not force the power tool. Use the correct power tool for your application.** The correct power tool will do the job better and safer at the rate for which it was designed.
- ▶ **Do not use the power tool if the switch does not turn it on and off.** Any power tool that cannot be controlled with the switch is dangerous and must be repaired.



- ▶ **Disconnect the plug from the power source and/or remove the battery pack, if detachable, from the power tool before making any adjustments, changing accessories, or storing power tools.** Such preventive safety measures reduce the risk of starting the power tool accidentally.
- ▶ **Store idle power tools out of the reach of children and do not allow persons unfamiliar with the power tool or these instructions to operate the power tool.** Power tools are dangerous in the hands of untrained users.
- ▶ **Maintain power tools and accessories. Check for misalignment or binding of moving parts, breakage of parts and any other condition that may affect the power tool's operation. If damaged, have the power tool repaired before use.** Many accidents are caused by poorly maintained power tools.
- ▶ **Keep cutting tools sharp and clean.** Properly maintained cutting tools with sharp cutting edges are less likely to bind and are easier to control.
- ▶ **Use the power tool, accessories and tool bits etc. in accordance with these instructions, taking into account the working conditions and the work to be performed.** Use of the power tool for operations different from those intended could result in a hazardous situation.
- ▶ **Keep handles and grasping surfaces dry, clean and free from oil and grease.** Slippery handles and grasping surfaces do not allow for safe handling and control of the tool in unexpected situations.

Battery tool use and care

- ▶ **Recharge only with the charger specified by the manufacturer.** A charger that is suitable for one type of battery pack may create a risk of fire when used with another battery pack.
- ▶ **Use power tools only with specifically designated battery packs.** Use of any other battery packs may create a risk of injury and fire.
- ▶ **When battery pack is not in use, keep it away from other metal objects, like paper clips, coins, keys, nails, screws or other small metal objects, that can make a connection from one terminal to another.** Shorting the battery terminals together may cause burns or a fire.
- ▶ **Under abusive conditions, liquid may be ejected from the battery; avoid contact. If contact accidentally occurs, flush with water. If liquid contacts eyes, additionally seek medical help.** Liquid ejected from the battery may cause irritation or burns.
- ▶ **Do not use a battery pack or tool that is damaged or modified.** Damaged or modified batteries may exhibit unpredictable behaviour resulting in fire, explosion or risk of injury.
- ▶ **Do not expose a battery pack or tool to fire or excessive temperature.** Exposure to fire or temperature above 130° C (265 °F) may cause explosion.
- ▶ **Follow all charging instructions and do not charge the battery pack or tool outside the temperature range specified in the instructions.** Charging improperly or at temperatures outside the specified range may damage the battery and increase the risk of fire.

Service

- ▶ **Have your power tool serviced by a qualified repair person using only identical replacement parts.** This will ensure that the safety of the power tool is maintained.
- ▶ **Never service damaged battery packs.** Service of battery packs should only be performed by the manufacturer or authorized service providers.

2.2 Hammer safety warnings

Safety instructions for all operations

- ▶ **Wear ear protectors.** Exposure to noise can cause hearing loss.
- ▶ **Use auxiliary handle(s), if supplied with the tool.** Loss of control can cause personal injury.
- ▶ **Hold the power tool by insulated gripping surfaces, when performing an operation where the cutting accessory may contact hidden wiring.** Cutting accessory contacting a "live" wire may make exposed metal parts of the power tool "live" and could give the operator an electric shock.

2.3 Additional safety instructions for breakers

Personal safety

- ▶ Use the product and accessories only when they are in perfect working order.
- ▶ Never tamper with or modify the product or accessories in any way.
- ▶ When chiseling into ceilings, walls and floors, always make sure that you have a safe and firm stance. A sudden break-through can affect your balance!
- ▶ Apply appropriate safety measures at the opposite side of the workpiece in work that involves breaking through. Parts breaking away could fall out and / or fall down causing injury to other persons.



- ▶ You and the other persons in the vicinity must wear suitable eye protection, a hard hat, ear protection, protective gloves and light respiratory protection while the product is in use.
- ▶ Wear protective gloves when changing the accessory tool. Touching the accessory tool can result in cuts and burns.
- ▶ Wear eye protection. Flying fragments can injure the body and eyes.
- ▶ Dust produced by grinding, sanding, cutting and drilling can contain dangerous chemicals. Some examples are: lead or lead-based paints; brick, concrete and other masonry products, natural stone and other products containing silicates; certain types of wood, such as oak, beech and chemically treated wood; asbestos or materials that contain asbestos. Determine the exposure of the operator and bystanders by means of the hazard classification of the materials to be worked. Implement the necessary measures to restrict exposure to a safe level, for example by the use of a dust collection system or by the wearing of suitable respiratory protection. The general measures for reducing exposure include:
 - ▶ working in an area that is well ventilated,
 - ▶ avoidance of prolonged contact with dust,
 - ▶ directing dust away from the face and body,
 - ▶ wearing protective clothing and washing exposed areas of the skin with water and soap.
- ▶ Take frequent breaks and do physical exercises to improve the blood circulation in your fingers. High vibration during long periods of work can lead to disorders of the blood vessels and nervous system in the fingers, hands and wrists.

Electrical safety

- ▶ Before beginning work, check the working area for concealed electric cables or gas and water pipes. External metal parts of the product could give you an electric shock or cause an explosion if you accidentally damage an electric cable or a gas or water pipe.

Power tool use and care

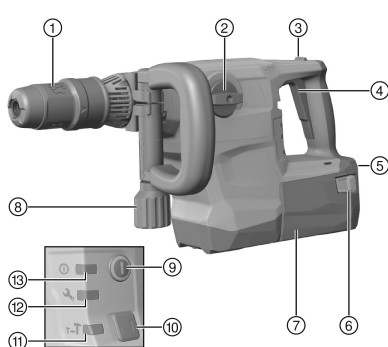
- ▶ Wait until the product has come to a complete stop before you lay it down.

2.4 Careful handling and use of batteries

- ▶ Observe the special guidelines applicable to the transport, storage and use of lithium-ion batteries.
- ▶ Do not expose batteries to high temperatures, direct sunlight or fire.
- ▶ Do not disassemble, crush or incinerate batteries and do not subject them to temperatures over 80 °C (176 °F).
- ▶ Do not use or charge batteries that have suffered mechanical impact, have been dropped from a height or show signs of damage. In this case, always contact your **Hilti Service**.
- ▶ If the battery is too hot to touch it may be defective. Put the battery in a place where it is clearly visible and where there is no risk of fire, at an adequate distance from flammable materials. Allow the battery to cool down. If it is still too hot to touch after an hour, the battery is faulty. Contact **Hilti Service**.

3 Description

3.1 Product overview 1



- ① Chuck
- ② Function selector switch
- ③ Lockbutton for sustained operation (chiseling only)
- ④ Control switch
- ⑤ Charge-status and fault indicator (Li-ion battery)
- ⑥ Release buttons (also used to activate the charge status indicator)
- ⑦ Battery
- ⑧ Side handle
- ⑨ On/off switch
- ⑩ Button for half power
- ⑪ Half-power indicator
- ⑫ Service indicator
- ⑬ ON/OFF indicator



3.2 Intended use

The product described is a cordless (battery-powered) breaker with pneumatic hammering mechanism. The product designed for light to medium chiseling work on masonry and surface finishing work on concrete.

- ▶ Use only **Hilti** Li-ion batteries from the B 36 series with this product.
- ▶ Use only the **Hilti** battery chargers from the C4/36 series for these batteries.

3.2.1 Possible misuse

- This product is not suitable for working on hazardous materials.
- This product is not suitable for working in a damp environment.

3.3 Active Vibration Reduction

The tool is equipped with an Active Vibration Reduction (AVR) system which reduces vibration noticeably.

3.4 Service indicator

The product is equipped with a service indicator LED.

3.4.1 MMI

Status	Meaning
The Service indicator lights up.	Servicing is due.
The Service indicator flashes.	Have the product repaired by Hilti Service.
The ON/OFF indicator lights up.	The product is switched on
The ON/OFF indicator flashes.	The product is switched off because of a transient fault.
The ON/OFF indicator is off.	The product is switched off.
The Half power indicator lights up.	The product is working at half power.
The Half power indicator is off.	The product is working at full power.

3.4.2 Lithium-ion battery status display

The Li-ion battery state of charge and malfunctions of the power tool are indicated by the display on the Li-ion battery. The Li-ion battery state of charge is displayed after pressing one of the two battery release buttons.

Status	Meaning
4 LEDs light.	State of charge: 75 % to 100 %
3 LEDs light.	State of charge: 50 % to 75 %
2 LEDs light.	State of charge: 25 % to 50 %
1 LED lights.	State of charge: 10 % to 25 %
1 LED blinks.	State of charge: < 10 %
1 LED flashes, the product is not in working order.	The battery has overheated or is completely discharged.
4 LEDs flash, the product is not in working order.	The power tool is overloaded or has overheated.



Battery state of charge cannot be displayed while the control switch is pressed and for up to 5 seconds after releasing the control switch.

If the battery display LEDs blink, please observe the instructions given in the Troubleshooting section.

3.5 Items supplied

Breaker, side handle, operating instructions.

Other system products approved for use with this product can be found at your local **Hilti Store** or online at: www.hilti.group.



4 Technical data

	TE 500-A36
Rated voltage	36 V
Weight in accordance with EPTA procedure 01	7.9 kg
Single impact energy in accordance with EPTA procedure 05	0 J
Chuck	TE-Y
Storage temperature	-20 °C ... 70 °C
Ambient temperature for operation	-17 °C ... 60 °C

4.1 Noise information and vibration values in accordance with EN 60745

The sound pressure and vibration values given in these instructions were measured in accordance with a standardized test and can be used to compare one power tool with another. They can also be used for a preliminary assessment of exposure. The data given represents the main applications of the power tool. However, if the power tool is used for different applications, with different accessory tools, or is poorly maintained, the data can vary. This can significantly increase exposure over the total working period. An accurate estimation of exposure should also take into account the times when the tool is switched off, or when it is running but not actually being used for a job. This can significantly reduce exposure over the total working period. Identify additional safety measures to protect the operator from the effects of noise and/or vibration, for example: Maintaining the power tool and accessory tools, keeping the hands warm, organization of work patterns.

Noise emission values in accordance with EN 60745

	TE 500-A36
Sound pressure level (LpA)	89 dB
Uncertainty for the sound pressure level (KpA)	3 dB
Sound power level (LWA)	100 dB
Uncertainty for the sound power level (KWA)	3 dB

Total vibration in accordance with EN 62841

	TE 500-A36
Hammer drilling in concrete ($a_{h, HD}$)	8.3 m/s ²
Uncertainty (K)	1.5 m/s ²
Chiseling in concrete ($a_{h, CHEQ}$)	6.7 m/s ²
Uncertainty (K)	1.5 m/s ²

5 Battery

Battery operating voltage	36 V
Ambient temperature for operation	-17 °C ... 60 °C
Storage temperature	-20 °C ... 40 °C
Battery charging starting temperature	-10 °C ... 45 °C

6 Operation

6.1 Preparations at the workplace



Switch the product off or remove the battery before making adjustments or changing accessories.

Observe the safety instructions and warnings in this documentation and on the product.



6.1.1 Inserting the battery



WARNING

Risk of injury by short circuit or falling battery!

- ▶ Before inserting the battery, make sure that the contacts on the battery and the contacts on the product are free of foreign matter.
 - ▶ Make sure that the battery always engages correctly.
-

1. Charge the battery fully before using it for the first time.
2. Push the battery into the product until it engages with an audible click.
3. Check that the battery is seated securely.

6.1.2 Removing the battery

1. Press the battery release buttons.
2. Remove the battery from the tool.

6.1.3 Charging the battery

1. Before charging the battery, read the operating instructions for the charger.
2. Make sure that the contacts on the battery and the contacts on the charger are clean and dry.
3. Use an approved charger to charge the battery. → page 18

6.1.4 Fitting the side handle 2



CAUTION

Risk of injury! Loss of control over the breaker.

- ▶ Check that the side handle is fitted correctly and tightened securely.
-
1. Switch off the power tool.
 2. Release the side handle clamping band by turning the handle grip.
 3. Slide the side handle clamping band over the chuck from the front and into the recess provided.
 4. Set the side handle to the desired position.
 5. Tighten the side handle clamping band by turning the handle grip.

6.1.5 Setting the power level



After the battery is inserted, the product is always set by default to full power.

1. Press the "button for half power". The product runs at half power.
 - ▶ The "half power indicator" lights up.
2. Press the "button for half power" again. The product runs at full power.
 - ▶ The "half power indicator" goes out.

6.1.6 Inserting / removing the accessory tool 3



DANGER

Risk of fire! Risk of contact between the hot accessory tool and highly inflammable materials.

- ▶ Do not lay the hot accessory tool down on highly inflammable materials.
-



WARNING

Risk of injury! The tool becomes hot as a result of use.

- ▶ Wear protective gloves when changing the tool.
-



The use of unsuitable grease can cause damage to the product. **Use only genuine Hilti grease.**

1. Apply a little grease to the connection end of the accessory tool.
 - ▶ Use only genuine **Hilti** grease. Using the wrong grease can result in damage to the product.
2. Set the function selector switch to the "Chiseling" position **T**.



3. Push the accessory tool into the chuck as far as it will go (until it engages).
4. After fitting the accessory tool, grip it and pull it in order to check that it is securely engaged.
 - ▶ The product is ready for use.
5. Pull the chuck ring back as far as it will go and remove the accessory tool.

6.2 Types of work

CAUTION

Risk of injury! Loss of control over the breaker.

- ▶ Check that the side handle is fitted correctly and tightened securely.

Observe the safety instructions and warnings in this documentation and on the product.

6.3 Chisel positioning

CAUTION

Risk of injury! Loss of control over the chisel direction.

- ▶ Do not operate the tool when the selector switch is set to "Chisel positioning". Turn the function selector switch until it engages in the "Chiseling" position.

The chisel can be set to 24 different positions (in 15° increments). This ensures that flat chisels and shaped chisels can always be set to the optimum working position.

1. Switch off the power tool.
2. Set the function selector switch to the "Chisel positioning" position .
3. Turn the chisel to the desired position.
4. Set the function selector switch to this symbol: until it engages.
 - ▶ The product is ready for use.

6.3.1 Chiseling

- ▶ Set the function selector switch to the "Chiseling" position .

Use both hands to hold the product firmly. Keep the product clean and free of oil and grease.

When the product is hot after working, do not place it on readily flammable materials. These materials can ignite.

6.3.2 Switch sustained operation on and off

When chiseling, the control switch can be locked in the "on" position.

1. Push the lockbutton for continuous operation forward.
2. Press the control switch fully.
 - ▶ The product then runs in sustained operating mode.
3. Push the lockbutton for continuous operation back.
 - ▶ The product switches off.

7 Care and maintenance

WARNING

Risk of injury with battery inserted !

- ▶ Always remove the battery before carrying out care and maintenance tasks!

Care of the product

- Carefully remove stubborn dirt.



- Carefully clean the air vents, if present, with a dry, soft brush.
- Use only a slightly damp cloth to clean the housing. Do not use cleaning agents containing silicone as these can attack the plastic parts.
- Use a dry, clean cloth to clean the contacts of the product.

Care of the Li-ion batteries

- Never use a battery with clogged air vents. Clean the air vents carefully using a dry, soft brush.
- Avoid unnecessary exposure of the battery to dust and dirt. Never expose the battery to high levels of moisture (e.g. by being dipped in water or left in the rain).
If a battery has been soaked by moisture, treat it as a damaged battery. Isolate it in a non-flammable container and consult **Hilti Service**.
- Keep the battery free of extraneous oil and grease. Do not permit dust or dirt to accumulate unnecessarily on the battery. Clean the battery with a dry, soft brush or a clean, dry cloth. Do not use cleaning agents containing silicone as these can attack the plastic parts.
Do not touch the contacts of the battery and do not remove the factory-applied grease from the contacts.
- Use only a slightly damp cloth to clean the housing. Do not use cleaning agents containing silicone as these can attack the plastic parts.

Maintenance

- Check all visible parts and controls for signs of damage at regular intervals and make sure that they all function correctly.
- Do not use the product if signs of damage are found or if parts malfunction. Immediately have the product repaired by **Hilti Service**.
- After cleaning and maintenance, install all guards and protective devices and check that they are in full working order.



To help ensure safe and reliable operation, use only genuine Hilti spare parts and consumables. Spare parts, consumables and accessories approved by **Hilti** for use with your product can be found at your **Hilti Store** or online at: www.hilti.group

8 Transport and storage of cordless tools and batteries

Transport



CAUTION

Accidental starting during transport !

- ▶ Always transport your products with the batteries removed!
- ▶ Remove the battery/batteries.
- ▶ Never transport batteries loose and unprotected. During transport, batteries should be protected from excessive shock and vibration and isolated from any conductive materials or other batteries that may come in contact with the terminals and cause a short circuit. **Comply with the locally applicable regulations for transporting batteries.**
- ▶ Do not send batteries through the mail. Consult your shipper for instructions on how to ship undamaged batteries.
- ▶ Prior to each use and before and after prolonged transport, check the product and the batteries for damage.

Storage



WARNING

Accidental damage caused by defective or leaking batteries !

- ▶ Always store your products with the batteries removed!
- ▶ Store the product and the batteries in a cool and dry place. Comply with the temperature limits stated in the technical data.
- ▶ Do not store batteries on the charger. Always remove the battery from the charger when the charging operation has completed.
- ▶ Never leave batteries in direct sunlight, on sources of heat, or behind glass.
- ▶ Store the product and batteries where they cannot be accessed by children or unauthorized persons.
- ▶ Prior to each use and before and after prolonged storage, check the product and the batteries for damage.



9 Troubleshooting

If the trouble you are experiencing is not listed in this table or you are unable to remedy the problem by yourself, please contact **Hilti Service**.

9.1 Troubleshooting

Trouble or fault	Possible cause	Action to be taken
No hammering action.	The product is too cold.	<ul style="list-style-type: none"> ▶ Bring the product into contact with the working surface, switch it on and allow it to idle. If necessary, repeat the procedure until the hammering mechanism begins to operate.
The battery runs down more quickly than usual.	Battery condition is not optimal.	<ul style="list-style-type: none"> ▶ Replace the battery.
The battery does not engage with an audible "double click".	The retaining lugs on the battery are dirty.	<ul style="list-style-type: none"> ▶ Clean the retaining lugs and refit the battery.
Product switches off automatically.	The overload protection system is active.	<p>The ON/OFF indicator flashes.</p> <ul style="list-style-type: none"> ▶ Release the control switch. Allow the product to cool down. Press the control switch again. Reduce the load on the tool.
The power tool or battery gets very hot.	Electrical fault.	<ul style="list-style-type: none"> ▶ Immediately switch off the product. Remove the battery and keep it under observation. Allow it to cool down. Contact Hilti service.
	The product is overloaded (application limit exceeded).	<ul style="list-style-type: none"> ▶ Select a product that is suitable for the intended purpose.
No response from the LEDs on the battery.	The battery is not fully inserted.	<ul style="list-style-type: none"> ▶ Push the battery in until it engages with a double click.
	Battery is discharged.	<ul style="list-style-type: none"> ▶ Change the battery and charge the empty battery.
	The battery is too hot or too cold.	<ul style="list-style-type: none"> ▶ Bring the battery to the recommended working temperature.
1 LED on the battery flashes.	Battery is discharged.	<ul style="list-style-type: none"> ▶ Change the battery and charge the empty battery.
	The battery is too hot or too cold.	<ul style="list-style-type: none"> ▶ Bring the battery to the recommended working temperature.
4 LEDs on the battery flash.	Product momentarily overloaded.	<ul style="list-style-type: none"> ▶ Release the control switch and then press it again.
	Protection against overheating.	<ul style="list-style-type: none"> ▶ Allow the product to cool down and clean the air vents.
Product does not develop full power.	The control switch is not fully pressed.	<ul style="list-style-type: none"> ▶ Press the control switch as far as it will go.
	The half-power button is engaged.	<ul style="list-style-type: none"> ▶ Press the "half-power" button.
The insert tool cannot be released from the chuck.	The chuck is not pulled back fully.	<ul style="list-style-type: none"> ▶ Pull the chuck back as far as it will go and remove the accessory tool.
	The side handle is not fitted correctly.	<ul style="list-style-type: none"> ▶ Disengage the side handle and refit it correctly so that the clamping band and side handle engage in the recess.
Product does not start.	The electronic restart interlock is activated after an interruption in the electric supply.	<ul style="list-style-type: none"> ▶ Switch the product off and then on again.



Trouble or fault	Possible cause	Action to be taken
Service indicator shows.	Service limit time reached.	▶ Have the product repaired by Hilti Service .
Service indicator flashes.	The product is faulty.	▶ Have the product repaired by Hilti Service .
The ON/OFF indicator flashes.	Product momentarily overloaded.	▶ Release the control switch and then press it again.
	Protection against overheating.	▶ Allow the product to cool down and clean the air vents.

10 Disposal

Most of the materials from which **Hilti** tools and appliances are manufactured can be recycled. The materials must be correctly separated before they can be recycled. In many countries, your old tools, machines or appliances can be returned to **Hilti** for recycling. Ask **Hilti Service** or your Hilti representative for further information.



- ▶ Do not dispose of power tools, electronic equipment or batteries as household waste!

11 RoHS (Restriction of Hazardous Substances)

Click on the link to go to the table of hazardous substances: qr.hilti.com/r10130182.

There is a link to the RoHS table, in the form of a QR code, at the end of this document.

12 Manufacturer's warranty

- ▶ Please contact your local **Hilti** representative if you have questions about the warranty conditions.

Originele handleiding

1 Informatie over de handleiding

1.1 Bij deze handleiding

- Lees voor ingebruikname deze handleiding door. Dit is vereist voor veilig werken en storingsvrij gebruik.
- De veiligheidsinstructies en waarschuwingsaanwijzingen in deze handleiding en op het product in acht nemen.
- De handleiding altijd bij het product bewaren en het product alleen met deze handleiding aan andere personen doorgeven.

1.2 Verklaring van de tekens

1.2.1 Waarschuwingaanwijzingen

Waarschuwingaanwijzingen waarschuwen voor gevaren bij de omgang met het product. De volgende signaalwoorden worden gebruikt:

GEVAAR

GEVAAR !

- ▶ Voor een direct dreigend gevaar dat tot ernstig letsel of tot de dood leidt.

WAARSCHUWING

WAARSCHUWING !

- ▶ Voor een mogelijke gevaar dat tot ernstig letsel of tot de dood kan leiden.



⚠ ATTENTIE

ATTENTIE !

- ▶ Voor een eventueel gevaarlijke situatie die tot letsel of tot materiële schade kan leiden.

1.2.2 Symbolen in de documentatie

De volgende symbolen worden in deze documentatie gebruikt:

	Handleiding vóór gebruik lezen
	Gebruikstips en andere nuttige informatie
	Omgang met recyclebare materialen
	Elektrisch gereedschap en accu 's niet met het huisvuil meegeven

1.2.3 Symbolen in afbeeldingen

De volgende symbolen worden in afbeeldingen gebruikt:

2	Deze nummers verwijzen naar de betreffende afbeelding aan het begin van deze handleiding
3	De nummering geeft een volgorde van de arbeidsstappen in de afbeelding weer en kan van de arbeidsstappen in de tekst afwijken
11	Positienummers worden in de afbeelding Overzicht gebruikt en verwijzen naar de nummers van de legenda in het hoofdstuk Productoverzicht
	Dit teken vraagt om uw bijzondere aandacht bij de omgang met het product.

1.3 Productafhankelijke symbolen

1.3.1 Symbolen op het product

De volgende symbolen kunnen op het product worden gebruikt:

	Beitelen
	Beitel positioneren
	Service-indicatie
	Diameter
n_0	Nominaal nullasttoerental
/min	Omwentelingen per minuut
	Gelijkstroom
	Het product ondersteunt de draadloze gegevensoverdracht, compatibel met iOS- en Android-platforms.
Li-Ion	Li-ion-accu
	Gebruikte Hilti Li-ion-accu typeserie. De gegevens in het hoofdstuk Correct gebruik in acht nemen.
	Gebruik de accu nooit als hamer.
	Laat de accu niet vallen. Gebruik geen accu die een klap gekregen heeft of anderszins beschadigd is.



1.4 In-/uitschakelen**Symbolen**

	Product is ingeschakeld
	Product is uitgeschakeld

1.5 Productinformatie

HILTI producten zijn bestemd voor de professionele gebruiker en mogen alleen door geautoriseerd, vakkundig geschoold personeel bediend, onderhouden en gerepareerd worden. Dit personeel moet speciaal op de hoogte zijn gesteld van de mogelijke gevaren. Het product en zijn hulpmiddelen kunnen gevaar opleveren als ze door ongeschoolde personen op ondeskundige wijze of niet volgens de voorschriften worden gebruikt.

De typeaanduiding en het serienummer staan op het typeplaatje.

- ▶ Voer het serienummer in de volgende tabel in. De productinformatie is nodig bij vragen aan onze dealers of service-centers.

Productinformatie

Beitelhamer	TE 500-A36
Generatie	04
Serienr.	

1.6 Conformiteitsverklaring

Als de uitsluitend verantwoordelijken voor dit product verklaren wij dat het voldoet aan de geldende voorschriften en normen. Een afbeelding van de Conformiteitsverklaring vindt u aan het einde van deze documentatie.

De technische documentatie is hier te vinden:

Hilti Entwicklungsgesellschaft mbH | Zulassung Geräte | Hiltistraße 6 | 86916 Kaufering, DE

2 Veiligheid**2.1 Algemene veiligheidsaanwijzingen voor elektrische gereedschappen**

⚠ WAARSCHUWING Lees alle veiligheidsaanwijzingen, aanwijzingen, afbeeldingen en technische gegevens die op het apparaat aanwezig zijn. Wanneer de volgende aanwijzingen niet in acht worden genomen, kan dit een elektrische schok, brand en/of ernstig letsel tot gevolg hebben.

Bewaar alle veiligheidsinstructies en voorschriften goed.

Het in de veiligheidsvoorschriften gebruikte begrip "elektrisch gereedschap" heeft betrekking op elektrische gereedschappen met netvoeding (met aansluitkabel) en op accu-aangedreven elektrische gereedschappen (zonder aansluitkabel).

Veiligheid op de werkplek

- ▶ **Houd uw werkgebied schoon en goed verlicht.** Een rommelig of onverlicht werkgebied kan tot ongevallen leiden.
- ▶ **Werk niet met het elektrisch gereedschap in een explosieve omgeving waarin zich brandbare vloeistoffen, gassen of stoffen bevinden.** Elektrische gereedschappen veroorzaken vonken die het stof of de dampen tot ontsteking kunnen brengen.
- ▶ **Houd kinderen en andere personen tijdens het gebruik van het elektrisch gereedschap uit de buurt.** Wanneer u wordt afgeleid, kunt u de controle over het apparaat verliezen.

Elektrische veiligheid

- ▶ **De aansluitstekker van het elektrisch gereedschap moet in het stopcontact passen. De stekker mag in geen geval worden veranderd. Gebruik geen adapterstekkers in combinatie met geaarde elektrische gereedschappen.** Onveranderde stekkers en passende stopcontacten beperken het risico van een elektrische schok.
- ▶ **Voorkom contact van het lichaam met geaarde oppervlakken van bijvoorbeeld buizen, verwarmingen, fornuizen en koelkasten.** Er bestaat een verhoogd risico op een elektrische schok wanneer uw lichaam geaard is.
- ▶ **Houd het elektrisch gereedschap uit de buurt van regen en vocht.** Het binnendringen van water in het elektrische gereedschap vergroot het risico op een elektrische schok.



- ▶ **Gebruik de aansluitleiding niet voor een verkeerd doel, om het elektrisch gereedschap te dragen of op te hangen of om de stekker uit het stopcontact te trekken. Houd de aansluitleiding uit de buurt van hitte, olie, scherpe randen en bewegende delen.** Beschadigde of in de war geraakte aansluitleidingen vergroten het risico op een elektrische schok.
- ▶ **Wanneer u buitenshuis met een elektrisch apparaat werkt, dient u alleen verlengsnoeren te gebruiken die geschikt zijn voor gebruik buitenshuis.** Het gebruik van een voor gebruik buitenshuis geschikt verlengsnoer verlaagt het risico op een elektrische schok.
- ▶ **Als het gebruik van het elektrisch gereedschap in een vochtige omgeving absoluut noodzakelijk is, gebruik dan een lekstroomschakelaar.** Het gebruik van een lekstroomschakelaar verkleint het risico op stroomschokken.

Veiligheid van personen

- ▶ **Wees alert, let goed op wat u doet en ga met verstand te werk bij het gebruik van het elektrische gereedschap. Gebruik het elektrisch gereedschap niet wanneer u moe bent of onder invloed bent van drugs, alcohol of medicijnen.** Een moment van onoplettendheid tijdens het gebruik van het elektrisch gereedschap kan tot ernstig letsel leiden.
- ▶ **Draag een persoonlijke veiligheidsuitrusting en altijd een veiligheidsbril.** Het dragen van een persoonlijke veiligheidsuitrusting, zoals een stofmasker, veiligheidsschoenen met anti-slip-zolen, een veiligheidshelm of gehoorbescherming, afhankelijk van de aard en het gebruik van het elektrisch gereedschap, vermindert het risico op letsel.
- ▶ **Voorkom per ongeluk inschakelen. Controleer of het elektrisch gereedschap is uitgeschakeld voordat u de stekker in het stopcontact steekt en/of de accu aanbrengt, of het gereedschap optilt of draagt.** Wanneer u bij het dragen van het elektrisch gereedschap uw vinger aan de schakelaar hebt of wanneer u het apparaat ingeschakeld op de stroomvoorziening aansluit, kan dit tot ongevallen leiden.
- ▶ **Verwijder instelgereedschappen of moersleutels voordat u het elektrisch gereedschap inschakelt.** Instelgereedschap of een sleutel in een draaiend deel van het gereedschap kan tot letsel leiden.
- ▶ **Neem geen ongewone lichaamshouding aan. Zorg ervoor dat u stevig staat en steeds in evenwicht blijft.** Daardoor kunt u het elektrisch gereedschap in onverwachte situaties beter onder controle houden.
- ▶ **Draag geschikte werkkleding. Draag geen loshangende kleding of sieraden. Houd haren, kleding en handschoenen uit de buurt van bewegende delen.** Loshangende kleding, sieraden en lange haren kunnen door bewegende delen worden meegenomen.
- ▶ **Wanneer stofzuig- of stofopvangvoorzieningen kunnen worden gemonteerd, dient u zich ervan te verzekeren dat deze zijn aangesloten en juist worden gebruikt.** Het gebruik van een stofafzuiging kan de gevaren door stof beperken.
- ▶ **Waak voor een foutief gevoel van veiligheid, negeer de veiligheidsregels voor elektrisch gereedschap niet, ook niet als u na veelvuldig gebruik met het elektrisch gereedschap vertrouwd bent.** Achteloos handelen kan binnen een fractie van een seconden leiden tot ernstig letsel.

Gebruik en hantering van het elektrisch gereedschap

- ▶ **Overbelast het apparaat niet. Gebruik voor uw werkzaamheden het daarvoor bestemde elektrisch gereedschap.** Met het passende elektrisch gereedschap werkt u beter en veiliger binnen het aangegeven vermogensbereik.
- ▶ **Gebruik geen elektrisch gereedschap waarvan de schakelaar defect is.** Elektrisch gereedschap dat niet meer kan worden in- of uitgeschakeld, is gevaarlijk en moet worden gerepareerd.
- ▶ **Trek de stekker uit het stopcontact en/of verwijder de verwijderbare accu uit het apparaat voordat u het gereedschap instelt, toebehoren wisselt of het apparaat weglegt.** Deze voorzorgsmaatregel voorkomt onbedoeld starten van het elektrisch gereedschap.
- ▶ **Bewaar niet-gebruikte elektrische gereedschappen buiten bereik van kinderen. Laat geen personen het apparaat gebruiken die niet hiermee vertrouwd zijn of deze aanwijzingen niet hebben gelezen.** Elektrische gereedschappen zijn gevaarlijk wanneer deze door onervaren personen worden gebruikt.
- ▶ **Ga zorgvuldig met het elektrisch apparaat en de toebehoren om. Controleer of bewegende delen correct functioneren en niet vastklemmen en of onderdelen gebroken of zodanig beschadigd zijn dat de werking van het apparaat nadelig wordt beïnvloed. Laat beschadigde delen repareren voordat u het apparaat gebruikt.** Veel ongevallen hebben hun oorzaak in slecht onderhouden elektrische gereedschappen.
- ▶ **Houd snijgereedschappen scherp en schoon.** Zorgvuldig onderhouden snijgereedschappen met scherpe snijkanten klemmen minder snel vast en zijn gemakkelijker te geleiden.
- ▶ **Gebruik elektrisch gereedschap, toebehoren, inzetgereedschappen enz. uitsluitend conform deze aanwijzingen. Let daarbij op de arbeidsomstandigheden en de uit te voeren werkzaamheden.** Het gebruik van elektrische gereedschappen voor andere dan de voorziene toepassingen kan tot gevaarlijke situaties leiden.



- ▶ **Houd de handgrepen en de greepgedeelten droog, schoon en vrij van olie en vet.** Gladde handgrepen en greepgedeelten zorgen dat het elektrisch gereedschap in onvoorzien situaties niet veilig kan worden bediend en gecontroleerd.

Gebruik en hantering van het accugereedschap

- ▶ **Laad accu's alleen op in acculaders die door de fabrikant worden geadviseerd.** Voor een acculader die voor een bepaald type accu geschikt is, bestaat het risico van brand wanneer deze met andere accu's wordt gebruikt.
- ▶ **Gebruik uitsluitend de daarvoor bedoelde accu's in de elektrische gereedschappen.** Het gebruik van andere accu's kan tot verwondingen en brandgevaar leiden.
- ▶ **Voorkom aanraking van de niet-gebruikte accu met paperclips, munten, sleutels, spijkers, schroeven en andere kleine metalen voorwerpen die overbrugging van de contacten kunnen veroorzaken.** Kortsluiting tussen de accucontacten kan brandwonden of brand tot gevolg hebben.
- ▶ **Bij verkeerd gebruik kan vloeistof uit de accu lekken. Voorkom contact hiermee. Bij onvoorzien contact met water afspelen. Wanneer de vloeistof in de ogen komt, dient u bovendien een arts te raadplegen.** Gelekte accuvloeistof kan tot huidirritaties en verbrandingen leiden.
- ▶ **Geen beschadigde of gewijzigde accu's gebruiken.** Beschadigde of gewijzigde accu's kunnen zich onverwachts gedragen en leiden tot vuur, een explosie of letsel.
- ▶ **Een accu niet blootstellen aan vuur of hoge temperaturen.** Vuur of een temperatuur boven 130 °C (265 °F) kan een explosie veroorzaken.
- ▶ **Alle aanwijzingen m.b.t. het opladen opvolgen, en de accu of het accugereedschap nooit opladen buiten het in de handleiding aangegeven temperatuurgebied.** Foutief opladen of opladen buiten het toegestane temperatuurgebied kan de accu vernietigen en het brandgevaar verhogen.

Service

- ▶ **Laat het elektrisch gereedschap alleen repareren door gekwalificeerd en vakkundig personeel en alleen met originele vervangingsonderdelen.** Daarmee wordt gewaarborgd dat de veiligheid van het apparaat in stand blijft.
- ▶ **Nooit werken aan beschadigde accu's.** Al het onderhoud aan accu's moet alleen door de fabrikant of gevlmachtigde bedrijven plaatsvinden.

2.2 Veiligheidsaanwijzingen voor hamers

Veiligheidsinstructies voor alle werkzaamheden

- ▶ **Draag gehoorbescherming.** De inwerking van geluid kan gehoorbeschadiging veroorzaken.
- ▶ **Gebruik de extra handgrepen die bij de levering van het apparaat zijn inbegrepen.** Verlies van controle kan tot lichamelijk letsel leiden.
- ▶ **Houd het apparaat alleen vast aan de geïsoleerde greepgedeelten wanneer u werkzaamheden uitvoert waarbij het inzetgereedschap verdedkte stroomleidingen kan raken.** Door het contact met een spanningvoerende leiding kunnen ook metalen delen van apparaten onder spanning komen te staan, hetgeen tot een elektrische schok kan leiden.

2.3 Aanvullende veiligheidsvoorschriften beitelhamer

Veiligheid van personen

- ▶ Gebruik het product en de toebehoren alleen in een technisch optimale staat.
- ▶ Nooit aanpassingen of veranderingen aan het product of de toebehoren uitvoeren.
- ▶ Let er bij het beitelen van plafond, wanden en bodems op dat u een stabiele en veilige houding heeft. Een plotselinge doorbraak kan u uit evenwicht brengen!
- ▶ Bij doorbraakwerkzaamheden dient u het gebied aan de andere kant van de werkzaamheden af te zetten. Er kunnen brokstukken naar buiten en/of naar beneden vallen, waardoor andere personen mogelijk letsel oplopen.
- ▶ De gebruiker en de personen die zich in de nabijheid bevinden, dienen tijdens het gebruik een geschikte veiligheidsbril, een veiligheidshelm, gehoorbescherming en een licht stofmasker te dragen.
- ▶ Draag werkhandschoenen bij het vervangen van gereedschap. Het aanraken van het inzetgereedschap kan tot snij- en brandwonden leiden.
- ▶ Gebruik een veiligheidsbril. Afgesplinterd materiaal kan lichamenlijk letsel en oogletsel veroorzaken.



- ▶ Stof, dat bij het slijpen, schuren, snijden en boren ontstaat, kan gevaarlijke chemicaliën bevatten. Enkele voorbeelden zijn: Lood of verf op loodbasis; Baksteen, beton en andere metselproducten, natuursteen en andere silicaat bevattende producten; Bepaalde houtsoorten, zoals eiken, beuken en chemisch behandeld hout; Asbest of asbesthoudend materiaal. Bepaal de blootstelling van de bediener en omstanders aan de hand van de gevarenklasse van de materialen waaraan wordt gewerkt. Neem de nodige maatregelen om de blootstelling op een veilig niveau te houden, zoals het gebruik van een stofopvangsysteem of het dragen van geschikte adembescherming. Bij de algemene maatregelen voor het vermindering van de blootstelling zijn inbegrepen:
 - ▶ Werken in een goed geventileerde omgeving,
 - ▶ Vermijden van langdurig contact met stof,
 - ▶ Stof van het gezicht en het lichaam weg leiden,
 - ▶ Dragen van beschermende kleding en wassen van blootgestelde gebieden met water en zeep.
- ▶ Neem vaak pauzes en doe oefeningen voor een betere doorbloeding van uw vingers. Bij langdurige werkzaamheden kunnen door sterke trillingen stoornissen aan de bloedvaten of aan het zenuwstelsel van vingers, handen of polsen ontstaan.

Elektrische veiligheid

- ▶ Controleer het werkgebied, voordat u begint te werken, op verdekt liggende elektrische leidingen en gas- en waterleidingen. Uitstekende metalen delen van het product kunnen een elektrische schok of een explosie veroorzaken als u een elektrische leiding, een gas- of een waterleiding beschadigt.

Gebruik en onderhoud van elektrisch gereedschap

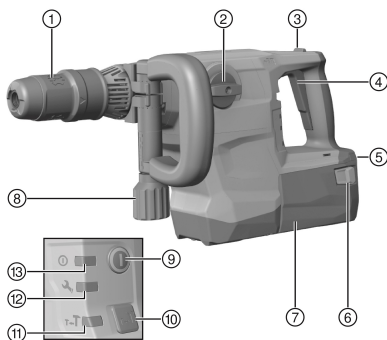
- ▶ Wacht tot het product tot stilstand is gekomen voordat u het weglegt.

2.4 Zorgvuldige omgang en gebruik van accu's

- ▶ Neem de bijzondere richtlijnen voor het transport, de opslag en het gebruik van lithium-ion accu's in acht.
- ▶ Stel de accu's niet bloot aan hoge temperaturen, directe zonne-instraling of vuur.
- ▶ De accu's mogen niet uit elkaar genomen, ineengedrukt, tot boven 80 °C (176 °F) worden verhit of verbrand.
- ▶ Gebruik of laad geen accu's die aan stootbelasting zijn blootgesteld, van hoger dan een meter gevallen zijn of op een andere manier beschadigd zijn. Neem in dit geval contact op met de **Hilti Service**.
- ▶ Als de accu zo heet is dat hij niet kan worden vastgepakt, kan deze defect zijn. Plaats de accu op een overzichtelijke, niet brandbare plaats met voldoende afstand tot brandbare materialen. Laat de accu afkoelen. Als de accu na een uur nog steeds te heet is om aan te raken, dan is hij defect. Neem contact op met de **Hilti Service**.

3 Beschrijving

3.1 Productoverzicht



- ① Gereedschapopname
- ② Functiekeuzeschakelaar
- ③ Vergrendelingsknop voor continue werking (alleen beitelen)
- ④ Regelschakelaar
- ⑤ Laadtoestand- en foutindicatie (Li-ion accu)
- ⑥ Ontgrendelingstoetsen met extra functie activering van de laadtoestandsindicatie
- ⑦ Accu
- ⑧ Zijhandgreep
- ⑨ Aan / Uit-schakelaar
- ⑩ Toets voor half vermogen
- ⑪ Aanduiding voor half vermogen
- ⑫ Service-indicatie
- ⑬ Aan/uit-weergave



3.2 Correct gebruik

Het beschreven product is een accu-aangedreven beitelhamer met pneumatisch slagmechanisme. Het product is bestemd voor lichte tot middelzware beitelwerkzaamheden aan metselwerk en voor het nabewerken van beton.

- ▶ Gebruik voor dit product alleen de **Hilti** lithium-ion-accu's van de typeserie B 36.
- ▶ Gebruik voor deze accu's alleen de **Hilti** acculaders van de C4/36-serie.

3.2.1 Mogelijk onjuist gebruik

- Dit product is niet geschikt voor de bewerking van gezondheidsbedreigende stoffen.
- Dit product is niet geschikt voor werkzaamheden in een vochtige omgeving.

3.3 Active Vibration Reduction

Het product is uitgerust met een Active Vibration Reduction (AVR) systeem, dat de trillingen duidelijk reduceert.

3.4 Service-indicatie

Het product is uitgerust met een service-indicatie met lichtsignaal.

3.4.1 MMI

Toestand	Betekenis
Service-indicatie brandt.	De looptijd voor een service is bereikt.
Service-indicatie knippert.	Laat het product door de Hilti Service repareren.
Aan-/uit-weergave brandt.	Het product is ingeschakeld
Aan-/uit-weergave knippert.	Het product is vanwege een tijdelijke fout uitgeschakeld.
Aan-/uit-weergave is uit.	Het product is uitgeschakeld.
Weergave half vermogen brandt.	Het product werkt met half vermogen.
Weergave half vermogen is uit.	Het product werkt met het volledige vermogen.

3.4.2 Weergave van de Li-ion accu

De laadtoestand van de Li-ion-accu en steringen aan het apparaat worden via de indicator op de Li-ion-accu weergegeven. De laadtoestand van de Li-ion-accu wordt na het aantippen van een van de beide accu-ontgrendelingstoetsen aangegeven.

Toestand	Betekenis
4 LED's branden.	Laadtoestand: 75% tot 100%
3 LED's branden.	Laadtoestand: 50% tot 75%
2 LED's branden.	Laadtoestand: 25% tot 50%
1 LED brandt.	Laadtoestand: 10% tot 25%
1 LED knippert.	Laadtoestand: < 10%
1 LED knippert, product is niet klaar voor gebruik.	Accu is oververhit of volledig ontladen.
4 LED's knipperen, product is niet klaar voor gebruik.	Apparaat is overbelast of oververhit.



Als de regelschakelaar wordt bediend en tot 5 seconden na het loslaten van de regelschakelaar is het opragen van de laadtoestand niet mogelijk.

Als de LED's van de accuweergave knipperen, de aanwijzingen in het hoofdstuk Hulp bij storingen in acht nemen.

3.5 Standaard leveringsomvang

Beitelhamer, zijhandgreep, handleiding.

Andere voor uw product vrijgegeven systeemproducten vindt u in uw **Hilti Store**, of online onder: www.hilti.group.



4 Technische gegevens

	TE 500-A36
Nominale spanning	36 V
Gewicht overeenkomstig EPTA-procedure 01	7,9 kg
Slagenergie conform EPTA-procedure 05	0 J
Gereedschapopname	TE-Y
Opslagtemperatuur	-20 °C ... 70 °C
Omgevingstemperatuur bij gebruik	-17 °C ... 60 °C

4.1 Geluidsinformatie en trillingswaarden volgens EN 60745

De in deze aanwijzingen aangegeven geluidsdruk- en trillingswaarden zijn gemeten overeenkomstig een genormeerd meetproces en kunnen worden gebruikt voor een onderlinge vergelijking van elektrisch gereedschap. Ze zijn ook geschikt voor een voorlopige inschatting van de blootstellingswaarden. De vermelde gegevens zijn representatief voor de belangrijkste gebruiksgebieden van het elektrisch gereedschap. Als het elektrisch gereedschap echter wordt gebruikt voor andere toepassingen, met afwijkende inzetgereedschappen of als het onvoldoende wordt onderhouden, kunnen de gegevens afwijken. Hierdoor kunnen de blootstellingswaarden over de gehele gebruiksperiode duidelijk worden verhoogd. Voor een nauwkeurige inschatting van de blootstellingswaarden moet ook rekening worden gehouden met de tijden waarin het apparaat is uitgeschakeld of weliswaar draait maar niet wordt gebruikt. Hierdoor kunnen de blootstellingswaarden over de gehele gebruiksperiode duidelijk verminderen. Stel daarnaast aanvullende veiligheidsmaatregelen vast ter bescherming van de gebruiker tegen de invloeden van geluid en/of trillingen, zoals: Onderhoud van het elektrisch gereedschap en de inzetgereedschappen, warmhouden van handen, organisatie van de werkzaamheden.

Geluidsemissiewaarden overeenkomstig EN 60745

	TE 500-A36
Geluidsdrukniveau (LpA)	89 dB
Onzekerheid geluidsdrukniveau (KpA)	3 dB
Geluidsvermogensniveau (LWA)	100 dB
Onzekerheid geluidsvermogensniveau (KWA)	3 dB

Totale trillingswaarden volgens EN 62841

	TE 500-A36
Boorhameren in beton ($a_{h, HD}$)	8,3 m/s ²
Onzekerheid (K)	1,5 m/s ²
Beitelen in beton ($a_{h, Cheq}$)	6,7 m/s ²
Onzekerheid (K)	1,5 m/s ²

5 Accu

Accuspanning	36 V
Omgevingstemperatuur bij gebruik	-17 °C ... 60 °C
Opslagtemperatuur	-20 °C ... 40 °C
Accutemperatuur bij beginnen opladen	-10 °C ... 45 °C

6 Bediening

6.1 Werkvoorbereiding



Schakel het product uit of verwijder de accu, alvorens apparaatinstellingen uit te voeren of toebehoren te wisselen.

De veiligheidsinstructies en waarschuwingsaanwijzingen in deze documentatie en op het product in acht nemen.



6.1.1 Accu aanbrengen



WAARSCHUWING

Gevaar voor letsel door kortsluiting of door een vallende accu!

- ▶ Zorg ervoor dat de contacten van de accu en de contacten van het product schoon zijn voordat u de accu aanbrengt.
- ▶ Zorg ervoor dat de accu altijd correct vergrendeld is.

1. Laad de accu voor het eerste gebruik volledig op.
2. Schuif de accu in het product tot hij hoorbaar vergrendelt.
3. Controleer of de accu correct bevestigd is.

6.1.2 Accu verwijderen

1. Druk de ontgrendelingstoetsen van de accu in.
2. Trek de accu uit het apparaat.

6.1.3 Accu laden

1. Lees vóór het opladen de handleiding van de acculader door.
2. Let erop dat de contacten van de accu en de acculader schoon en droog zijn.
3. Laad de accu op met een vrijgegeven acculader. → Pagina 30

6.1.4 Zijhandgreep monteren



ATTENTIE

Gevaar voor letsel Verlies van de controle over de beitelhamer.

- ▶ Controleer of de zijhandgreep op de juiste manier is gemonteerd en volgens de voorschriften is bevestigd.

1. Schakel het apparaat uit.
2. Draai aan de greep om de houder (spanband) van de zijhandgreep los te maken.
3. Schuif de houder (spanband) van voren over de gereedschapopname tot de daarvoor bestemde groef.
4. Positioneer de zijhandgreep in de gewenste stand.
5. Draai aan de greep om de houder (spanband) van de zijhandgreep te spannen.

6.1.5 Vermogen instellen



Na het aanbrengen van de accu is het product altijd ingesteld op het volledige vermogen.

1. Druk op de "toets voor half vermogen". Het product wordt op half vermogen geschakeld.
 - ▶ De "aanduiding voor half vermogen" brandt.
2. Druk opnieuw op de "toets voor half vermogen". Het product wordt op het volledige vermogen geschakeld.
 - ▶ De "aanduiding voor half vermogen" dooft.

6.1.6 Gereedschap aanbrengen / verwijderen



GEVAAR

Brandgevaar Gevaar bij contact tussen een heet gereedschap en licht ontvlambaar materiaal.

- ▶ Leg het hete gereedschap niet op licht ontvlambaar materiaal.



WAARSCHUWING

Gevaar voor letsel Het gereedschap wordt heet door het gebruik.

- ▶ Draag werkhandschoenen bij het vervangen van gereedschap.



Het gebruik van een niet-geschikt vet kan schade aan het product veroorzaken. **Gebruik alleen origineel vet van Hilti.**

1. Vet het insteekteinde van het inzetgereedschap licht in.
 - ▶ Gebruik alleen origineel vet van **Hilti**. Verkeerd vet kan schade aan het product veroorzaken.



2. Zet de functiekeuzeschakelaar in de stand "Beitelen" **T**.
3. Steek het inzetgereedschap tot de aanslag in de gereedschapopname en zorg ervoor dat dit vergrendelt.
4. Controleer na het aanbrengen of het gereedschap goed vergrendeld is door er aan te trekken.
 - ▶ Het product is klaar voor gebruik.
5. Trek de gereedschapsvergrendeling tot de aanslag terug en verwijder het inzetgereedschap.

6.2 Werkzaamheden

ATTENTIE

Gevaar voor letsel Verlies van de controle over de beitelhamer.

- ▶ Controleer of de zijhandgreep op de juiste manier is gemonteerd en volgens de voorschriften is bevestigd.

De veiligheidsinstructies en waarschuwingaanwijzingen in deze documentatie en op het product in acht nemen.

6.3 Beitel positioneren

ATTENTIE

Gevaar voor letsel! Verlies van controle over de beitelrichting.

- ▶ Werk niet in de stand "Beitel positioneren". Zet de functiekeuzeschakelaar in de stand "Beitelen" , tot deze vergrendelt.

De beitel kan in 24 verschillende standen (in stappen van 15°) worden gepositioneerd. Hierdoor kan met platte beitels en vormbeitels altijd in de meest optimale werkstand worden gewerkt.

1. Schakel het apparaat uit.
2. Zet de functiekeuzeschakelaar in de stand "Beitel positioneren" .
3. Draai de beitel in de gewenste positie.
4. Zet de functiekeuzeschakelaar op dit symbool: **T** , tot deze vergrendelt.
 - ▶ Het product is klaar voor gebruik.

6.3.1 Beitelen

- ▶ Zet de functiekeuzeschakelaar in de stand "Beitelen" **T**.

Houd het product altijd met beide handen vast. Houd het product schoon en vrij van olie en vet.

Leg het hete product na de werkzaamheden niet op licht ontvlambaar materiaal. Dit zou kunnen ontbranden.

6.3.2 Continue werking in- / uitschakelen

In de beiteelfunctie kunt u de regelschakelaar in de ingestelde toestand vastzetten.

1. De vergrendelingsknop voor continue werking naar voren schuiven.
2. Druk de regelschakelaar helemaal in.
 - ▶ Het product werkt nu in de continuwerking.
3. De vergrendelingsknop voor continue werking naar achteren schuiven.
 - ▶ Het product schakelt uit.

7 Verzorging en onderhoud

WAARSCHUWING

Gevaar voor letsel bij aangebrachte accu !

- ▶ Voor alle verzorgings- en onderhoudswerkzaamheden altijd de accu verwijderen!
-



Verzorging van het product

- Vastzittend vuil voorzichtig verwijderen.
- Reinig de ventilatiesleuven, indien aanwezig, voorzichtig met een droge, zachte borstel.
- Reinig het huis alleen met een licht vochtige reinigungsdoek. Gebruik geen siliconenhoudende reinigungs-middelen, omdat deze de kunststof delen kunnen aantasten.
- Gebruik een schone, droge doek, om de contacten van het product te reinigen.

Onderhoud van de Li-ion accu's

- Gebruik nooit een accu met verstopte ventilatiesleuven. Reinig de ventilatiesleuven voorzichtig met een droge, zachte borstel.
- Voorkom dat de accu onnodig aan stof of vuil wordt blootgesteld. Stel de accu nooit bloot aan extreem vochtige omstandigheden (bijvoorbeeld in water dompelen of in de regen laten staan). Wanneer een accu doornat is, behandelt u de accu als een beschadigde accu. Isoleer deze in een niet-brandbare bus en neem contact op met de **Hilti Service**.
- Houd de accu vrij van vreemde olie en vet. Laat niet toe dat zich onnodig stof of vuil op de accu verzamelt. Reinig de accu met een droge, zachte borstel of een schone, droge doek. Gebruik geen siliconenhoudende reinigungs-middelen, omdat deze de kunststof delen kunnen aantasten. Raak de contacten van de accu niet aan en verwijder niet het in de fabriek aangebrachte vet van de contacten.
- Reinig het huis alleen met een licht vochtige reinigungsdoek. Gebruik geen siliconenhoudende reinigungs-middelen, omdat deze de kunststof delen kunnen aantasten.

Onderhoud

- Controleer regelmatig alle zichtbare delen op beschadiging en de bedieningselementen op hun correcte werking.
- Bij beschadigingen en/of functiestoringen het product niet gebruiken. Laat het product direct door de **Hilti Service** repareren.
- Breng na verzorgings- en onderhoudswerkzaamheden alle afschermingen aan en controleer of deze goed werken.



Voor een veilig gebruik alleen originele vervangingsonderdelen en verbruiksmaterialen gebruiken. Door **Hilti** goedgekeurde vervangingsonderdelen, verbruiksmaterialen en toebehoren voor uw product vindt u in uw **Hilti Store** of op: www.hilti.group

8 Transport en opslag van accugereedschap en accu's

Transport

ATTENTIE

Onbedoeld in werking treden tijdens transport !

- ▶ Vervoer het product altijd zonder aangebrachte accu's!
- ▶ Verwijder de accu('s).
- ▶ Transporteer de accu's nooit zonder verpakking. Tijdens het transport moeten de accu's tegen overmatige schokken en trillingen worden beschermd en van alle geleidende materialen of andere accu's worden geïsoleerd, zodat ze niet met andere accupolen in contact komen en kortsluiting veroorzaken. **Houd de lokale transportvoorschriften voor accu's in acht.**
- ▶ Accu's mogen niet per post worden verzonden. Neem contact op met een transportonderneming als u onbeschadigde accu's wilt verzenden.
- ▶ Controleer het product en de accu's altijd voor het gebruik alsmede voor en na langer transport op beschadigingen.

Opslag

WAARSCHUWING

Onbedoelde beschadiging door een defecte accu of door lekkende accu's !

- ▶ Bewaar het product altijd zonder aangebrachte accu's!
- ▶ Product en accu's koel en droog opslaan. Neem de temperatuurgrenzen in acht die in de technische gegevens aangegeven zijn.
- ▶ Accu's niet op de acculader bewaren. De accu na het opladen altijd van de acculader verwijderen.
- ▶ Accu's nooit in de zon, op warmtebronnen of achter glas opslaan.
- ▶ Bewaar het product en de accu's buiten bereik van kinderen en onbevoegde personen.



- ▶ Controleer het product en de accu's altijd voor het gebruik alsmede voor en na langere opslag op beschadigingen.

9 Hulp bij storingen

Bij storingen die niet in deze tabellen zijn aangegeven of die niet zelf kunnen worden verholpen, kunt u zich tot onze **Hilti** service wenden.

9.1 Foutopsporing

Storing	Mogelijke oorzaak	Remedie
Slagmechanisme werkt niet.	Product is te koud.	<ul style="list-style-type: none"> ▶ Plaats het product op de ondergrond en laat hem stationair draaien. Dit indien nodig herhalen totdat het slagmechanisme werkt.
Accu raakt sneller leeg dan gewoonlijk.	Toestand van de accu niet optimaal.	<ul style="list-style-type: none"> ▶ Vervang de accu.
Accu vergrendelt niet met een hoorbare "dubbele klik".	Vergrendelpallen van de accu vervuild.	<ul style="list-style-type: none"> ▶ Reinig de vergrendelnokken en breng de accu weer aan.
Product schakelt automatisch uit.	Overbelastingsbeveiliging actief.	<ul style="list-style-type: none"> Aan-/uit-weergave knippert. ▶ Laat de regelschakelaar los. Laat het product afkoelen. Bedien de regelschakelaar opnieuw. Verminder de belasting van het apparaat.
Sterke hitteontwikkeling in het product of de accu.	Elektrisch defect.	<ul style="list-style-type: none"> ▶ Schakel het product direct uit. Verwijder de accu en controleer deze. Laat hem afkoelen. Neem contact op met de Hilti-service.
	Product overbelast (toepassingsgrens overschreden).	<ul style="list-style-type: none"> ▶ Kies een product dat bij de toepassing past.
LED's op de accu geven niets aan.	Accu niet volledig aangebracht.	<ul style="list-style-type: none"> ▶ Vergrendel de accu met een hoorbare "dubbele klik".
	Accu ontladen.	<ul style="list-style-type: none"> ▶ Vervang de accu en laad de lege accu op.
	Accu te heet of te koud.	<ul style="list-style-type: none"> ▶ Breng de accu op de aanbevolen werktemperatuur.
1 LED op de accu knippert.	Accu ontladen.	<ul style="list-style-type: none"> ▶ Vervang de accu en laad de lege accu op.
	Accu te heet of te koud.	<ul style="list-style-type: none"> ▶ Breng de accu op de aanbevolen werktemperatuur.
4 LED's op de accu knippen.	Product kortstondig overbelast.	<ul style="list-style-type: none"> ▶ Laat de regelschakelaar los en bedien deze opnieuw.
	Oververhittingsbeveiliging.	<ul style="list-style-type: none"> ▶ Laat het product afkoelen en reinig de ventilatiesleuven.
Product heeft niet het volledige vermogen.	Regelschakelaar niet helemaal ingedrukt.	<ul style="list-style-type: none"> ▶ Druk de regelschakelaar tot de aanslag in.
	Toets "Half vermogen" ingeschakeld.	<ul style="list-style-type: none"> ▶ Druk op de toets "Half vermogen".
Gereedschap kan niet uit de vergrendeling worden gehaald.	Gereedschapopname niet volledig teruggetrokken.	<ul style="list-style-type: none"> ▶ Trek de gereedschapsvergrendeling tot de aanslag terug en verwijder het gereedschap.
	Zijhandgreep niet correct gemonteerd.	<ul style="list-style-type: none"> ▶ Maak de zijhandgreep los en monteer deze op de juiste manier, zodat de spanband en de zijhandgreep in de uitdieping zijn vergrendeld.



Storing	Mogelijke oorzaak	Remedie
Product start niet.	De elektronische startblokkering na een stroomonderbreking is geactiveerd.	▶ Schakel het product uit en weer in.
Service-indicatie brandt.	Service-interval bereikt.	▶ Laat het product door de Hilti Service repareren.
Service-indicatie knippert.	Schade aan het product.	▶ Laat het product door de Hilti Service repareren.
Aan-/uit-weergave knippert.	Product kortstondig overbelast.	▶ Laat de regelschakelaar los en bedien deze opnieuw.
	Oververhittingsbeveiliging.	▶ Laat het product afkoelen en reinig de ventilatiesleuven.

10 Recycling

Hilti apparaten zijn voor een groot deel vervaardigd uit materialen die kunnen worden gerecycled. Voor recycling is een juiste materiaalscheiding noodzakelijk. In een groot aantal landen neemt **Hilti** uw oude apparaat voor recycling terug. Vraag hiernaar bij de klantenservice van **Hilti** of bij uw verkoopadviseur.



- ▶ Geef elektrisch gereedschap, elektronische apparaten en accu's niet met het huisvuil mee!

11 RoHS (richtlijn voor het beperken van het gebruik van gevaarlijke stoffen)

Onder de volgende link vindt u de tabel met gevaarlijke stoffen: qr.hilti.com/r10130182.
Aan het einde van deze documentatie vindt u een link naar de RoHS-tabel, als QR-code.

12 Fabrieksgarantie

- ▶ Neem bij vragen over de garantievoorzwaarden contact op met uw lokale **Hilti**-dealer.

Notice d'utilisation originale

1 Indications relatives au mode d'emploi

1.1 À propos de ce mode d'emploi

- Avant de mettre l'appareil en marche, lire impérativement ce mode d'emploi. C'est la condition préalable requise pour assurer la sécurité du travail et un maniement sans perturbations.
- Bien respecter les consignes de sécurité et les avertissements du présent mode d'emploi ainsi que celles figurant sur le produit.
- Toujours conserver le mode d'emploi à proximité du produit et uniquement transmettre le produit à des tiers accompagné de ce mode d'emploi.

1.2 Explication des symboles

1.2.1 Avertissements

Les avertissements attirent l'attention sur des dangers liés à l'utilisation du produit. Les termes de signalisation suivants sont utilisés :



DANGER !

- ▶ Pour un danger imminent qui peut entraîner de graves blessures corporelles ou la mort.



AVERTISSEMENT

AVERTISSEMENT !

- Pour un danger potentiel qui peut entraîner de graves blessures corporelles ou la mort.

ATTENTION

ATTENTION !

- Pour une situation potentiellement dangereuse pouvant entraîner des blessures corporelles ou des dégâts matériels.

1.2.2 Symboles dans la documentation

Les symboles suivants sont utilisés dans la présente documentation :

	Lire le mode d'emploi avant d'utiliser l'appareil
	Pour des conseils d'utilisation et autres informations utiles
	Maniement des matériaux recyclables
	Ne pas jeter les appareils électriques et les accus dans les ordures ménagères

1.2.3 Symboles dans les illustrations

Les symboles suivants sont utilisés dans les illustrations :

	Ces chiffres renvoient à l'illustration correspondante au début du présent mode d'emploi
	La numérotation détermine la séquence des étapes de travail dans l'image et peut se différencier de celles des étapes de travail dans le texte
	Les numéros de position sont utilisés dans l'illustration Vue d'ensemble et renvoient aux numéros des légendes dans la section Vue d'ensemble du produit
	Ce signe doit inviter à manier le produit en faisant particulièrement attention.

1.3 Symboles spécifiques au produit

1.3.1 Symboles sur le produit

Les symboles suivants peuvent être utilisés sur le produit :

	Burinage
	Positionnement du burin
	Indicateur de maintenance
	Diamètre
n_0	Vitesse nominale à vide
/min	Tours par minute
	Courant continu
	Le produit prend en charge la transmission de données sans fil qui est compatible avec les plates-formes iOS et Android.
Li-Ion	Accu lithium-ions
	Série de type d'accu Li-Ion Hilti utilisée. Observer les instructions au chapitre Utilisation conforme à l'usage prévu .



	Ne jamais utiliser l'accu comme outil de percussion.
	Ne pas laisser tomber l'accu. Ne pas utiliser d'accu ayant subi un choc ou d'autres dommages.

1.4 Mise en marche / Arrêt

Symboles

	Produit en marche
	Produit arrêté

1.5 Informations produit

Les produits sont destinés aux professionnels et ne doivent être utilisés, entretenus et réparés que par un personnel autorisé et formé. Ce personnel doit être spécialement instruit quant aux dangers inhérents à l'utilisation de l'appareil. Le produit et ses accessoires peuvent s'avérer dangereux s'ils sont utilisés de manière incorrecte par un personnel non qualifié ou de manière non conforme à l'usage prévu.

La désignation du modèle et le numéro de série figurent sur sa plaque signalétique.

- ▶ Inscrivez le numéro de série dans le tableau suivant. Les informations produit vous seront demandées lorsque vous contactez nos revendeurs ou services après-vente.

Caractéristiques produit

Burineur	TE 500-A36
Génération	04
N° de série	

1.6 Déclaration de conformité

Nous déclarons sous notre seule et unique responsabilité que le produit décrit ici est conforme aux directives et normes en vigueur. Une copie de la Déclaration de conformité se trouve en fin de la présente documentation.

Pour obtenir les documentations techniques, s'adresser à :

Hilti Entwicklungsgesellschaft mbH | Zulassung Geräte | Hiltistraße 6 | 86916 Kaufering, DE

2 Sécurité

2.1 Indications générales de sécurité pour les appareils électriques

⚠ AVERTISSEMENT Lire toutes les consignes de sécurité et instructions, illustrations et caractéristiques techniques, qui accompagnent cet outil électroportatif. Tout manquement à l'observation des instructions suivantes risque de provoquer une électrocution, un incendie et/ou de graves blessures.

Les consignes de sécurité et instructions doivent être intégralement conservées pour les utilisations futures.

La notion d'« outil électroportatif » mentionnée dans les consignes de sécurité se rapporte à des outils électriques raccordés au secteur (avec câble d'alimentation) et à des outils électriques sur accu (sans câble d'alimentation).

Sécurité sur le lieu de travail

- ▶ **Conserver la zone de travail propre et bien éclairée.** Un lieu de travail en désordre ou mal éclairé augmente le risque d'accidents.
- ▶ **Ne pas faire fonctionner les outils électriques en atmosphère explosive et où se trouvent des liquides, des gaz ou poussières inflammables.** Les outils électriques produisent des étincelles qui peuvent enflammer les poussières ou les fumées.
- ▶ **Maintenir les enfants et les personnes présentes à l'écart pendant l'utilisation de l'outil électroportatif.** En cas d'inattention il y a risque de perdre le contrôle de l'appareil.

Sécurité relative au système électrique

- ▶ **La fiche de secteur de l'outil électroportatif doit être adaptée à la prise de courant. Ne jamais modifier la fiche de quelque façon que ce soit. Ne pas utiliser d'adaptateurs avec des outils**



électriques à branchement de terre. Des fiches non modifiées et des prises de courant adaptées réduiront le risque de choc électrique.

- ▶ **Éviter le contact physique avec des surfaces mises à la terre tels que tuyaux, radiateurs, cuisinières et réfrigérateurs.** Il y a un risque élevé de choc électrique au cas où votre corps serait relié à la terre.
- ▶ **Ne pas exposer les outils électroportatifs à la pluie ou à l'humidité.** La pénétration d'eau à l'intérieur d'un outil électroportatif augmentera le risque d'un choc électrique.
- ▶ **Ne jamais utiliser le câble de raccordement à d'autres fins que celles prévues, telles que pour porter, accrocher ou débrancher l'outil électroportatif de la prise de courant. Maintenir le câble de raccordement à l'écart de la chaleur, des parties grasses, des bords tranchants ou des parties en mouvement.** Des câbles de raccordement endommagés ou emmêlés augmentent le risque de choc électrique.
- ▶ **Si l'outil électroportatif est utilisé à l'extérieur, utiliser uniquement des câbles de rallonge homologués pour les applications extérieures.** L'utilisation d'un câble de rallonge homologué pour les applications extérieures réduit le risque d'un choc électrique.
- ▶ **Si l'utilisation de l'outil électrique dans un environnement humide ne peut pas être évitée, utiliser un interrupteur de protection contre les courants de court-circuit.** L'utilisation d'un tel interrupteur de protection réduit le risque d'une décharge électrique.

Sécurité des personnes

- ▶ **Rester vigilant, surveiller ce que l'on fait. Faire preuve de bon sens en utilisant l'outil électroportatif. Ne pas utiliser l'outil électroportatif en étant fatigué ou sous l'emprise de l'alcool, de drogues ou de médicaments.** Un moment d'inattention lors de l'utilisation de l'outil électroportatif peut entraîner des blessures graves.
- ▶ **Utiliser un équipement de protection personnel et toujours porter une protection pour les yeux.** Les équipements de protection personnels tels que masque antipoussière, chaussures de sécurité antidérapantes, casque de protection ou protection acoustique suivant l'utilisation de l'outil électroportatif, réduiront le risque de blessures des personnes.
- ▶ **Éviter une mise en service par mégarde. S'assurer que l'outil électroportatif est arrêté avant de le brancher à la source de courant et/ou à l'accu, de le prendre ou de le porter.** Le fait de porter l'outil électroportatif avec le doigt sur l'interrupteur ou de brancher l'appareil sur la source de courant lorsque l'interrupteur est en position de fonctionnement peut entraîner des accidents.
- ▶ **Retirer tout outil de réglage ou toute clé avant de mettre l'outil électroportatif en fonctionnement.** Une clé ou un outil se trouvant sur une partie en rotation peut causer des blessures.
- ▶ **Adopter une bonne posture. Veiller à toujours garder une position stable et équilibrée.** Cela permet un meilleur contrôle de l'outil électroportatif dans des situations inattendues.
- ▶ **S'habiller de manière adaptée. Ne pas porter de vêtements amples ni de bijoux. Garder les cheveux, les vêtements et les gants à distance des parties en mouvement.** Des vêtements amples, des bijoux ou des cheveux longs peuvent être happés par des parties en mouvement.
- ▶ **Si des dispositifs servant à aspirer ou à recueillir les poussières doivent être utilisés, s'assurer qu'ils sont effectivement raccordés et correctement utilisés.** L'utilisation d'un dispositif d'aspiration de la poussière peut réduire les risques dus aux poussières.
- ▶ **Ne pas sous-estimer les mesures de sécurité à prendre et ne pas ignorer sciemment les règles de sécurité applicables aux outils électriques, même si l'on est utilisateur chevronné après de fréquentes utilisations de l'outil électroportatif.** Un manque d'attention peut conduire à de graves blessures en quelques fractions de seconde.

Utilisation et maniement de l'outil électroportatif

- ▶ **Ne pas forcer l'appareil. Utiliser l'outil électroportatif adapté au travail à effectuer.** Un outil électroportatif approprié réalisera mieux le travail et de manière plus sûre au régime pour lequel il a été conçu.
- ▶ **Ne pas utiliser d'outil électroportatif dont l'interrupteur est défectueux.** Tout outil électroportatif qui ne peut plus être mis en ou hors fonctionnement est dangereux et doit être réparé.
- ▶ **Débrancher la fiche de la prise de courant et/ou l'accu amovible avant d'effectuer des réglages sur l'appareil, de changer les accessoires, ou de ranger l'appareil.** Cette mesure de précaution empêche une mise en fonctionnement par mégarde de l'outil électroportatif.
- ▶ **Conserver les outils électroportatifs non utilisés hors de portée des enfants. Ne permettre l'utilisation de l'appareil à aucune personne qui ne soit pas familiarisée avec celui-ci ou qui n'a pas lu ces instructions.** Les outils électroportatifs sont dangereux lorsqu'ils sont entre les mains de personnes non initiées.
- ▶ **Prendre soin des outils électroportatifs et des accessoires. Vérifier que les parties en mouvement fonctionnent correctement et qu'elles ne sont pas coincées, et contrôler si des parties sont cassées ou endommagées de sorte que le bon fonctionnement de l'outil électroportatif s'en trouve**



entravé. Faire réparer les parties endommagées avant d'utiliser l'appareil. De nombreux accidents sont dus à des outils électroportatifs mal entretenus.

- ▶ **Garder les outils de coupe affûtés et propres.** Des outils destinés à couper correctement entretenus avec des arêtes de coupe tranchantes sont moins susceptibles de bloquer et sont plus faciles à contrôler.
- ▶ **L'outil électroportatif, les accessoires, les outils amovibles, etc. doivent être utilisés conformément à ces instructions. Tenir également compte des conditions de travail et du travail à réaliser.** L'utilisation des outils électroportatifs à d'autres fins que celles prévues peut entraîner des situations dangereuses.
- ▶ **Veiller à ce que les poignées et surfaces de préhension soient toujours être sèches, propres et exemptes de traces de graisse ou d'huile.** Avec des poignées et surfaces de préhension glissantes, la sécurité et le contrôle de l'outil électroportatif ne peuvent être assurés dans des situations inopinées.

Utilisation et manie ment de l'outil sur accu

- ▶ **Ne charger les accus que dans des chargeurs recommandés par le fabricant.** Si un chargeur approprié à un type spécifique d'accus est utilisé avec des accus non recommandés pour celui-ci, il y a risque d'incendie.
- ▶ **Dans les outils électroportatifs, utiliser uniquement les accus spécialement prévus pour ceux-ci.** L'utilisation de tout autre accu peut entraîner des blessures et des risques d'incendie.
- ▶ **Tenir l'accu non utilisé à l'écart de tous objets métalliques tels qu'agrafes, pièces de monnaie, clés, clous, vis ou autres, étant donné qu'un pontage peut provoquer un court-circuit.** Un court-circuit entre les contacts d'accu peut provoquer des brûlures ou un incendie.
- ▶ **En cas d'utilisation abusive, du liquide peut sortir de l'accu. Éviter tout contact avec ce liquide. En cas de contact par mégarde, rincer soigneusement avec de l'eau. Au cas où le liquide rentrerait dans les yeux, consulter en plus un médecin.** Le liquide qui sort de l'accu peut entraîner des irritations de la peau ou causer des brûlures.
- ▶ **Ne pas utiliser d'accu endommagé ou modifié.** Des accus endommagés ou modifiés peuvent avoir un comportement imprévisible et provoquer un incendie, une explosion ou engendrer un risque de blessures.
- ▶ **Ne jamais exposer l'accu au feu ou à des températures trop élevées.** Le feu ou des températures supérieures à 130 °C (265 °F) peuvent provoquer une explosion.
- ▶ **Suivre toutes les instructions de charge et ne jamais charger l'accu ou l'outil sur accu hors de la plage de températures spécifiée dans le manuel d'utilisation.** Une charge inappropriée ou hors de la plage de températures spécifiée risque d'endommager l'accu et accroître le risque d'incendie.

Service

- ▶ **L'outil électroportatif doit uniquement être réparé par un personnel qualifié et seulement avec des pièces de rechange d'origine.** Ceci permet d'assurer la sécurité de l'appareil.
- ▶ **Ne jamais entretenir d'accus endommagés.** Toutes les opérations d'entretien sur des accus doivent exclusivement être réalisées par le fabricant ou un prestataire de service client agréé.

2.2 Indications générales de sécurité applicables aux burineurs

Consignes de sécurité pour tous les travaux

- ▶ **Porter un casque antibruit.** Le bruit peut entraîner des pertes auditives.
- ▶ **Utiliser la poignée supplémentaire livrée avec l'appareil.** La perte de contrôle peut entraîner des blessures.
- ▶ **Tenir l'appareil par les surfaces isolées des poignées lors des travaux pendant lesquels l'outil utilisé risque de toucher des câbles électriques cachés.** Le contact avec un câble sous tension risque de mettre les parties métalliques de l'appareil sous tension et de provoquer une décharge électrique.

2.3 Consignes de sécurité supplémentaires spécifiques au burineur

Sécurité des personnes

- ▶ Utiliser le produit et les accessoires uniquement s'ils sont en parfait état.
- ▶ Ne jamais entreprendre de manipulation ni de modification sur le produit ou les accessoires.
- ▶ Lors du burinage de plafonds, de murs et de planchers, veiller à conserver une position sûre et stable. Une percée soudaine peut déséquilibrer l'opérateur !
- ▶ Lors de travaux d'ajourage, protéger l'espace du côté opposé aux travaux. Des morceaux de matériaux risquent d'être éjectés et / ou de tomber, et de blesser d'autres personnes.
- ▶ Pendant l'utilisation, l'utilisateur et toute personne se trouvant à proximité doivent porter des lunettes de protection adéquates, un casque de protection, un casque antibruit et un masque respiratoire léger.



- ▶ Porter des gants de protection pour changer d'outil. Risque de blessures par coupure et de brûlures au contact avec l'outil amovible.
- ▶ Porter des lunettes de protection. Les éclats de matière peuvent entraîner des blessures corporelles et aux yeux.
- ▶ La poussière générée par le meulage, le ponçage, le tronçonnage et le forage peut contenir des produits chimiques dangereux. Par exemple : plomb ou peinture à base de plomb ; brique, béton et autres produits de maçonnerie, pierre naturelle et autres produits contenant des silicates ; certains bois, tels que le chêne, le hêtre et le bois traité chimiquement ; amiante ou matériaux contenant de l'amiante. Déterminer l'exposition de l'opérateur et personnes se trouvant dans l'entourage en fonction de la classe de danger des matériaux traités. Prendre les mesures nécessaires pour maintenir l'exposition à un niveau sûr, par exemple en utilisant un système de collecte des poussières ou en portant une protection respiratoire appropriée. Mesures générales visant à réduire l'exposition :
 - ▶ Travailler dans un endroit bien ventilé
 - ▶ Éviter le contact prolongé avec la poussière
 - ▶ Faire en sorte que la poussière soit dirigée loin du visage et du corps
 - ▶ Porter des vêtements de protection et laver les zones exposées à l'eau et au savon
- ▶ Faire régulièrement des pauses et des exercices pour favoriser l'irrigation sanguine dans les doigts. En cas de travaux prolongés, les fortes vibrations peuvent perturber la circulation dans les vaisseaux sanguins ou le système nerveux dans les doigts, les mains ou le poignet.

Sécurité relative au système électrique

- ▶ Avant d'entamer le travail, vérifier qu'il n'y a pas de câbles ou gaines électriques, tuyaux de gaz ou d'eau cachés dans la zone d'intervention. Les parties métalliques externes du produit peuvent provoquer un choc électrique ou une explosion si vous endommagez une ligne électrique, une conduite de gaz ou une conduite d'eau.

Utilisation et emploi soigneux de l'outil électroportatif

- ▶ Attendre l'arrêt complet du produit avant de le déposer.

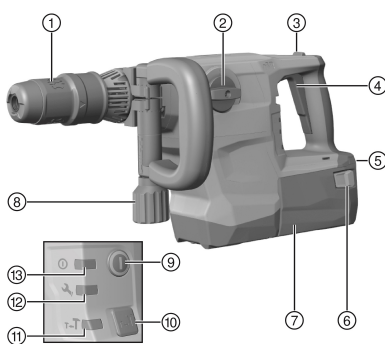
2.4 Utilisation et emploi soigneux des accus

- ▶ Respecter les directives spécifiques relatives au transport, au stockage et à l'utilisation des accus Li-Ion.
- ▶ Ne pas exposer les accus à des températures élevées, ni au rayonnement direct du soleil ni au feu.
- ▶ Les accus ne doivent pas être démontés, écrasés, chauffés à une température supérieure à 80 °C (176 °F) ou jetés au feu.
- ▶ Ne jamais utiliser ni charger d'accus qui ont subi un choc électrique, qui sont tombés de plus d'un mètre ou qui ont été endommagés d'une manière quelconque. Si tel est le cas, il convient de contacter le **S.A.V Hilti**.
- ▶ Si l'accu est trop chaud pour être touché, il est probablement défectueux. Placer l'accu dans un endroit bien visible, non inflammable et suffisamment éloigné de matériaux inflammables. Laisser l'accu refroidir. Si, après une heure, l'accu est toujours trop chaud pour être saisi, c'est qu'il est défectueux. Contacter le **S.A.V. Hilti**.



3 Description

3.1 Vue d'ensemble du produit



- ① Porte-outil
- ② Sélecteur de fonction
- ③ Bouton de blocage pour fonctionnement en continu (burinage uniquement)
- ④ Variateur électronique de vitesse
- ⑤ Affichage de l'état de charge et des défauts (accu Li-Ion)
- ⑥ Boutons de déverrouillage avec fonction supplémentaire d'activation de l'indicateur de l'état de charge
- ⑦ Accu
- ⑧ Poignée latérale
- ⑨ Interrupteur Marche / Arrêt
- ⑩ Touche de demi-puissance
- ⑪ Indicateur de demi-puissance
- ⑫ Indicateur de maintenance
- ⑬ Indicateur Marche / Arrêt

3.2 Utilisation conforme à l'usage prévu

Le produit décrit est un burin sans fil équipé d'un mécanisme de frappe électropneumatique. Le produit est destiné aux travaux de burinage légers à moyens dans la maçonnerie et les retouches sur béton.

- ▶ Pour ce produit, utiliser exclusivement les accus Li-Ion **Hilti** de la série B 36.
- ▶ Pour ces accus, utiliser exclusivement les chargeurs **Hilti** de la série C4/36.

3.2.1 Mauvaise utilisation possible

- Ce produit ne convient pas pour travailler des matériaux dangereux pour la santé.
- Ce produit n'est pas conçu pour travailler dans un environnement humide.

3.3 Active Vibration Reduction

Ce produit est équipé d'un système Active Vibration Reduction (AVR) qui réduit sensiblement les vibrations.

3.4 Indicateur de maintenance

Le produit est équipé d'un indicateur de maintenance avec témoin lumineux.

3.4.1 MMI

État	Signification
L'indicateur de maintenance est allumé.	La durée de fonctionnement pour une maintenance est atteinte.
L'indicateur de maintenance clignote.	Faire réparer le produit par le S.A.V. Hilti .
L'indicateur Marche / Arrêt est allumé.	Le produit est mis en marche.
L'indicateur Marche / Arrêt clignote.	Le produit est mis sur arrêt à cause d'une défaillance temporaire.
L'indicateur Marche / Arrêt est éteint.	Le produit est mis sur arrêt.
L'indicateur de Mi-puissance est allumé.	Le produit fonctionne à mi-puissance.
L'indicateur de Mi-puissance est éteint.	Le produit fonctionne à pleine puissance.

3.4.2 Affichage de l'état des accus Li-Ion

L'état de charge de l'accu Li-Ion ainsi que les dysfonctionnements de l'appareil sont signalés par le biais de l'affichage de l'accu Li-Ion. L'état de charge de l'accu Li-Ion peut être visualisé en appuyant légèrement sur l'un des deux boutons de déverrouillage.



État	Signification
4 LED allumées.	État de charge : 75 % à 100 %
3 LED allumées.	État de charge : 50 % à 75 %
2 LED allumées.	État de charge : 25 % à 50 %
1 LED allumée.	État de charge : 10 % à 25 %
1 LED clignote.	État de charge : < 10 %
1 LED clignote, le produit n'est pas prêt à fonctionner.	L'accu surchauffe ou est complètement déchargé.
4 LED clignotent, le produit n'est pas prêt à fonctionner.	Charge excessive ou surchauffe de l'appareil.



Il n'est pas possible d'interroger l'indicateur de l'état de charge lorsque le variateur électronique de vitesse est actionné et jusqu'à 5 secondes après avoir relâché le variateur électronique de vitesse. Si les LED de l'affichage de l'accu clignotent, se reporter au chapitre Aide au dépannage.

3.5 Éléments livrés

Burineur, poignée latérale, mode d'emploi.

D'autres produits système autorisés pour votre produit peuvent être obtenus auprès du centre **Hilti Store** ou en ligne sous : www.hilti.group.

4 Caractéristiques techniques

	TE 500-A36
Tension de référence	36 V
Poids selon la procédure EPTA 01	7,9 kg
Énergie libérée par coup selon la procédure EPTA 05	0 J
Porte-outil	TE-Y
Température de stockage	-20 °C ... 70 °C
Température ambiante en cours de service	-17 °C ... 60 °C

4.1 Valeurs d'émissions acoustiques et de vibrations selon EN 60745

Les valeurs de pression acoustique et de vibrations triaxiales mentionnées dans ces instructions ont été mesurées conformément à un procédé de mesure normalisé et peuvent être utilisées comme base de comparaison entre outils électroportatifs. Elles servent également à une évaluation préalable de l'exposition aux bruits et aux vibrations. Les indications fournies correspondent aux principales applications de l'outil électroportatif. Ces données peuvent néanmoins différer si l'outil électroportatif est utilisé pour d'autres applications, avec des outils à monter différents ou que l'entretien s'avère insuffisant. Ceci peut augmenter considérablement les contraintes d'exposition dans tout l'espace de travail. Pour une évaluation précise des expositions, il convient également de prendre en compte les temps durant lesquels l'appareil est arrêté ou marche à vide. Ceci peut réduire considérablement les contraintes d'exposition dans tout l'espace de travail. Par ailleurs, il convient de prendre des mesures de sécurité supplémentaires en vue de protéger l'utilisateur des effets du bruit et/ou des vibrations, telles que : bien entretenir l'outil électroportatif ainsi que les outils à monter, maintenir les mains chaudes, optimiser l'organisation des opérations.

Valeurs d'émissions acoustiques selon EN 60745

	TE 500-A36
Niveau de pression acoustique (LpA)	89 dB
Incertitude sur le niveau de pression acoustique (KpA)	3 dB
Niveau de puissance acoustique (LWA)	100 dB
Incertitude sur le niveau de puissance acoustique (KWA)	3 dB



Valeurs totales des vibrations selon EN 62841

	TE 500-A36
Perçage avec percussion dans le béton ($a_{n, HD}$)	8,3 m/s ²
Incertitude (K)	1,5 m/s ²
Burinage dans le béton ($a_{n, Cheq}$)	6,7 m/s ²
Incertitude (K)	1,5 m/s ²

5 Batterie

Tension nominale de l'accu	36 V
Température ambiante en cours de service	-17 °C ... 60 °C
Température de stockage	-20 °C ... 40 °C
Température de l'accu au début de la charge	-10 °C ... 45 °C

6 Utilisation

6.1 Préparatifs



Mettre le produit sur arrêt ou retirer l'accu avant de procéder aux réglages de l'appareil ou de changer d'accessoires.

Bien respecter les consignes de sécurité et les avertissements de la présente documentation ainsi que celles figurant sur le produit.

6.1.1 Introduction de l'accu



AVERTISSEMENT

Risque de blessures du fait d'un court-circuit ou de la chute de l'accu !

- ▶ Avant d'insérer l'accu dans l'appareil, s'assurer que les contacts de l'accu et les contacts sur le produit sont exempts de corps étrangers.
- ▶ S'assurer que l'accu s'encliquette toujours correctement.

1. L'accu doit être entièrement chargé avant la première mise en service.
2. Introduire l'accu dans le produit jusqu'à ce qu'il s'enclenche de manière audible.
3. Vérifier que l'accu est bien en place.

6.1.2 Retrait de l'accu

1. Appuyer sur les boutons de déverrouillage de l'accu.
2. Retirer l'accu hors de l'appareil.

6.1.3 Recharge de l'accu

1. Avant de commencer la charge, lire le mode d'emploi du chargeur.
2. Veiller à ce que les contacts de l'accu et du chargeur sont propres et secs.
3. Charger l'accu à l'aide d'un chargeur homologué. → Page 42

6.1.4 Montage de la poignée latérale



ATTENTION

Risque de blessures Perte de contrôle du burineur.

- ▶ S'assurer que la poignée latérale est bien montée et correctement serrée.
1. Arrêter l'appareil.
 2. Tourner le dispositif de serrage (collier de serrage) sur la poignée latérale pour desserrer.
 3. Pousser le dispositif de serrage (collier de serrage) vers l'avant sur le porte-outil jusqu'à la rainure prévue à cet effet.
 4. Placer la poignée latérale dans la position souhaitée.
 5. Tourner le dispositif de serrage (collier de serrage) sur la poignée latérale pour serrer.



6.1.5 Réglage de la puissance



Après avoir branché l'accu, le produit est toujours réglé sur la pleine puissance.

1. Appuyer sur la touche "demi-puissance". Le produit commute sur la demi-puissance.
 - ▶ L'indicateur de "demi-puissance" s'allume.
2. Réappuyer sur la touche "demi-puissance". Le produit passe en pleine puissance.
 - ▶ L'indicateur de "demi-puissance" s'éteint.

6.1.6 Mise en place/retrait de l'outil



DANGER

Risque d'incendie Danger en cas de contact entre l'appareil chaud et des matériaux facilement inflammables.

- ▶ Ne pas poser l'appareil chaud sur des matériaux facilement inflammables.



AVERTISSEMENT

Risque de blessures Après utilisation, l'outil peut être très chaud.

- ▶ Porter des gants de protection pour changer d'outil.



L'utilisation d'une graisse non appropriée peut engendrer des dommages sur le produit. **Utiliser exclusivement de la graisse Hilti d'origine.**

1. Graisser légèrement l'emmanchement de l'outil amovible.
 - ▶ Utiliser exclusivement de la graisse **Hilti** d'origine. Une graisse inadéquate peut provoquer des dommages sur le produit.
2. Tourner le sélecteur de fonction sur la position "Burinage" **T**.
3. Emmancher l'outil amovible à fond dans le porte-outil jusqu'à ce qu'il s'encliquette.
4. Une fois mis en place, vérifier que l'outil est bien serré dans le dispositif de verrouillage en tirant dessus.
 - ▶ Le produit est prêt à fonctionner.
5. Retirer le dispositif de verrouillage de l'outil jusqu'à la butée et sortir l'outil amovible.

6.2 Travail



ATTENTION

Risque de blessures Perte de contrôle du burineur.

- ▶ S'assurer que la poignée latérale est bien montée et correctement serrée.

Bien respecter les consignes de sécurité et les avertissements de la présente documentation ainsi que celles figurant sur le produit.

6.3 Positionnement du burin



ATTENTION

Risque de blessures ! Perte de contrôle du sens de burinage.

- ▶ Ne pas travailler avec le sélecteur sur la position "Positionnement du burin". Tourner le sélecteur de fonction sur la position "Burinage", jusqu'à ce qu'il s'encliquette.



Le burin peut être positionné dans 24 positions différentes (tous les 15°). Ainsi, que ce soit pour le burinage plat ou profilé, il est toujours possible de travailler dans la position optimale.

1. Arrêter l'appareil.
2. Régler le sélecteur de fonction sur la position "Positionnement du burin" .
3. Tourner le burin dans la position souhaitée.
4. Régler le sélecteur de fonction sur ce symbole : **T**, jusqu'à ce qu'il s'enclenche.
 - ▶ Le produit est prêt à fonctionner.



6.3.1 Burinage

- ▶ Régler le sélecteur de fonction sur la position "Burinage" **T**.



Toujours tenir le produit fermement avec les deux mains. Veiller à ce que le produit soit toujours propre et exempt de traces de graisse et d'huile.



Après le travail, ne pas poser le produit chaud sur des matériaux inflammables. Ceux-ci peuvent s'enflammer.

6.3.2 Activation / Désactivation de la marche continue **5**



En mode burinage, le variateur électronique de vitesse peut être bloqué à l'état activé.

1. Pousser le bouton de blocage pour marche continue vers l'avant.
2. Enfoncer complètement l'interrupteur de commande.
 - ▶ Le produit fonctionne en continu.
3. Pousser le bouton de blocage pour marche continue vers l'arrière.
 - ▶ Le produit s'arrête.

7 Nettoyage et entretien



AVERTISSEMENT

Risque de blessures lorsque l'accu est inséré !

- ▶ Toujours retirer l'accu avant tous travaux de nettoyage et d'entretien !

Entretien du produit

- Éliminer avec précaution les saletés récalcitrantes.
- Le cas échéant, nettoyer soigneusement les ouïes d'aération à l'aide d'une brosse sèche et douce.
- Nettoyer le carter de l'appareil uniquement avec un chiffon légèrement humide. Ne pas utiliser de nettoyeurs à base de silicone car ceci pourrait attaquer les pièces en plastique.
- Utiliser un chiffon propre et sec pour nettoyer les contacts du produit.

Entretien des accus Li-ion

- Ne jamais utiliser un accu dont les ouïes d'aération sont bouchées. Nettoyer soigneusement les ouïes d'aération à l'aide d'une brosse sèche et douce.
- Éviter d'exposer inutilement l'accu à la poussière ou à la saleté. Ne jamais exposer l'accu à une forte humidité (par exemple en l'immergeant dans de l'eau ou en le laissant sous la pluie).
Si l'accu a été trempé, le traiter comme un accu endommagé. L'isoler dans un récipient ininflammable et s'adresser au S.A.V. **Hilti**.
- Veiller à ce que l'accu soit toujours exempt de traces de graisse et d'huile étrangères. Ne pas laisser de la poussière ou de la saleté s'accumuler inutilement sur l'accu. Nettoyer l'accu avec une brosse sèche et douce ou un chiffon propre et sec. Ne pas utiliser de nettoyeurs à base de silicone car ceci pourrait attaquer les pièces en plastique.
Ne pas toucher les contacts de l'accu et ne pas enlever la graisse appliquée en usine sur les contacts.
- Nettoyer le carter de l'appareil uniquement avec un chiffon légèrement humide. Ne pas utiliser de nettoyeurs à base de silicone car ceci pourrait attaquer les pièces en plastique.

Entretien

- Vérifier régulièrement qu'aucune pièce visible n'est endommagée et que les organes de commande sont parfaitement opérationnels.
- Ne pas utiliser le produit en cas d'endommagements et/ou de dysfonctionnements. Faire immédiatement réparer le produit par le S.A.V. **Hilti**.
- Après des travaux de nettoyage et d'entretien, vérifier si tous les équipements de protection sont bien en place et fonctionnent parfaitement.



Pour une utilisation en toute sécurité, utiliser uniquement des pièces de rechange et consommables d'origine. Vous trouverez les pièces de rechange, consommables et accessoires autorisés par **Hilti** convenant pour votre produit dans le centre **Hilti Store** ou sous : www.hilti.group



8 Transport et stockage des outils sur accu et des accus

Transport

ATTENTION

Mise en marche inopinée lors du transport !

- ▶ Toujours retirer les accus avant de transporter les produits !
- ▶ Retirer le ou les accus.
- ▶ Ne jamais transporter les accus en vrac. Pendant le transport, les accus doivent être protégés des vibrations et chocs excessifs, isolés de tout matériau conducteur ou autre accu, pour éviter qu'ils n'entrent en contact avec d'autres pôles de batterie et qu'ils provoquent un court-circuit. **Tenir compte des prescriptions locales pour le transport d'accus.**
- ▶ Ne pas envoyer les accus par la poste. S'adresser à un service d'expédition s'il faut envoyer des accus non endommagés.
- ▶ Contrôler l'état du produit et des accus avant chaque utilisation, ainsi qu'avant et après tout transport prolongé.

Stockage

AVERTISSEMENT

Endommagement involontaire du fait d'accus défectueux ou de chute d'accu !

- ▶ Toujours retirer les accus avant de stocker les produits !
- ▶ Stocker si possible le produit et les accus dans un endroit sec et frais. Respecter les valeurs limites de température indiquées dans les caractéristiques techniques.
- ▶ Ne pas stocker les accus sur le chargeur. Retirer toujours l'accu du chargeur après la charge.
- ▶ Ne jamais stocker les accus exposés au soleil, sur des sources de chaleur ou derrière des vitres.
- ▶ Stocker le produit et les accus à l'abri des enfants et des personnes non autorisées.
- ▶ Contrôler l'état du produit et des accus avant chaque utilisation, ainsi qu'avant et après tout stockage prolongé.

9 Aide au dépannage

En cas de défaillances non énumérées dans ce tableau ou auxquelles il n'est pas possible de remédier sans aide, contacter le S.A.V. **Hilti**.

9.1 Guide de dépannage

Défaillance	Causes possibles	Solution
Absence de percussion.	Le produit est trop froid.	▶ Poser le perforateur sur le matériau support et le laisser tourner à vide. Répéter si nécessaire jusqu'à ce que le mécanisme de frappe fonctionne.
L'accu se vide plus rapidement que d'habitude.	L'état de l'accu n'est pas optimal.	▶ Remplacer l'accu.
L'accu ne s'encliquette pas avec un « double-clic » audible.	Ergots d'encliquetage encrassés sur l'accu.	▶ Nettoyer les ergots d'encliquetage et réencliqueter l'accu dans son logement.
Le produit s'arrête automatiquement.	Protection électronique contre les surcharges activée.	L'indicateur Marche / Arrêt cli-gnote. ▶ Relâcher le variateur électronique de vitesse. Laisser le produit refroidir. Réactionner le variateur électronique de vitesse. Réduire la charge de l'appareil.
Important dégagement de chaleur dans le produit ou dans l'accu.	Défaut électrique.	▶ Arrêter immédiatement le produit. Retirer l'accu et l'examiner. Le laisser refroidir. Contacter le S.A.V. Hilti .



Défaillance	Causes possibles	Solution
Important dégagement de chaleur dans le produit ou dans l'accu.	Charge excessive du produit (limite d'emploi dépassée).	► Utiliser un produit approprié au type de travail envisagé.
Les LED de la batterie n'indiquent rien.	L'accu n'est pas complètement encliqueté.	► Encliqueter l'accu d'un « double-clic ».
	Décharger l'accu.	► Remplacer l'accu et charger l'accu vide.
	Accu trop chaud ou trop froid.	► Amener l'accu à la température de service recommandée.
1 LED clignote sur la batterie.	Décharger l'accu.	► Remplacer l'accu et charger l'accu vide.
	Accu trop chaud ou trop froid.	► Amener l'accu à la température de service recommandée.
4 LED clignotent sur l'accu.	Surcharge momentanée du produit.	► Relâcher le variateur électronique de vitesse et l'actionner à nouveau.
	Protection contre la surchauffe.	► Laisser le produit refroidir et nettoyer les ouïes d'aération.
Le produit n'atteint pas la pleine puissance.	Le variateur électronique de vitesse n'est pas complètement enfoncé.	► Enfoncer le variateur électronique de vitesse jusqu'en butée.
	Touche "demi-puissance" activée.	► Appuyer sur la touche "demi-puissance".
L'outil ne sort pas du dispositif de verrouillage.	Le porte-outil n'est pas complètement ouvert.	► Retirer le dispositif de verrouillage de l'outil jusqu'à la butée et sortir l'outil.
	La poignée latérale n'est pas montée correctement.	► Desserrer la poignée latérale et la monter correctement, afin que le collier de serrage et la poignée latérale s'enclenchent dans l'encoche.
Le produit ne se met pas en marche.	Le dispositif de verrouillage anti-démarrage électronique après une coupure d'alimentation électrique est activé.	► Arrêter puis remettre en marche le produit.
L'indicateur de maintenance s'allume.	Échéance d'entretien atteinte.	► Faire réparer le produit par le S.A.V. Hilti .
L'indicateur de maintenance clignote.	Produit endommagé.	► Faire réparer le produit par le S.A.V. Hilti .
L'indicateur Marche / Arrêt clignote.	Surcharge momentanée du produit.	► Relâcher le variateur électronique de vitesse et l'actionner à nouveau.
	Protection contre la surchauffe.	► Laisser le produit refroidir et nettoyer les ouïes d'aération.

10 Recyclage

Les appareils **Hilti** sont fabriqués pour une grande partie en matériaux recyclables. Le recyclage présuppose un tri adéquat des matériaux. **Hilti** reprend les appareils usagés dans de nombreux pays en vue de leur recyclage. Consulter le service clients **Hilti** ou un conseiller commercial.



- Ne pas jeter les appareils électriques, électroniques et accus dans les ordures ménagères !

11 RoHS (directive relative à la limitation d'utilisation des substances dangereuses)

Le tableau des substances dangereuses est accessible au moyen du lien suivant : qr.hilti.com/r10130182.



Vous trouverez à la fin de cette documentation, sous forme de code QR, un lien menant au tableau RoHS.

12 Garantie constructeur

- ▶ En cas de questions sur les conditions de garantie, veuillez vous adresser à votre partenaire **Hilti** local.

Manual de instrucciones original

1 Información sobre el manual de instrucciones

1.1 Acerca de este manual de instrucciones

- Lea detenidamente este manual de instrucciones antes de la puesta en servicio. Ello es imprescindible para un trabajo seguro y un manejo sin problemas.
- Observe las indicaciones y advertencias de seguridad en este manual de instrucciones y en el producto.
- Conserve este manual de instrucciones siempre junto con el producto y entregue el producto a otras personas siempre acompañado de este manual de instrucciones.

1.2 Explicación de símbolos

1.2.1 Avisos

Las advertencias de seguridad advierten de peligros derivados del manejo del producto. Se utilizan las siguientes palabras de peligro:



PELIGRO

PELIGRO !

- ▶ Término utilizado para un peligro inminente que puede ocasionar lesiones graves o incluso la muerte.



ADVERTENCIA

ADVERTENCIA !

- ▶ Término utilizado para un posible peligro que puede ocasionar lesiones graves o incluso la muerte.



PRECAUCIÓN

PRECAUCIÓN !

- ▶ Término utilizado para una posible situación peligrosa que puede ocasionar lesiones o daños materiales.

1.2.2 Símbolos en la documentación

En esta documentación se utilizan los siguientes símbolos:

	Leer el manual de instrucciones antes del uso
	Indicaciones de uso y demás información de interés
	Manejo con materiales reutilizables
	No tirar las herramientas eléctricas y las baterías junto con los desperdicios domésticos

1.2.3 Símbolos en las figuras

En las figuras se utilizan los siguientes símbolos:

	Estos números hacen referencia a la figura correspondiente incluida al principio de este manual
	La numeración describe el orden de los pasos de trabajo en la imagen y puede ser diferente de los pasos descritos en el texto
	Los números de posición se utilizan en la figura Vista general y los números de la leyenda están explicados en el apartado Vista general del producto





Preste especial atención a este símbolo cuando utilice el producto.

1.3 Símbolos del producto

1.3.1 Símbolos en el producto

En el producto se pueden utilizar los siguientes símbolos:

	Cincelar
	Colocar el cincel
	Indicador de funcionamiento
\emptyset	Diámetro
n_0	Número de referencia de revoluciones en vacío
/min	Revoluciones por minuto
	Corriente continua
	El producto permite la transferencia de datos inalámbrica, compatible con plataformas iOS y Android.
Li-Ion	Batería de Ion-Litio
	Serie utilizada de baterías de Ion-Litio Hilti . Consulte las indicaciones recogidas en el capítulo Uso conforme a las prescripciones .
	Nunca utilice la batería como herramienta de percusión.
	No deje que la batería se caiga. No utilice baterías que hayan recibido algún golpe ni que estén dañadas de alguna otra forma.

1.4 Conexión y desconexión

Símbolos

	El producto está conectado
	El producto está desconectado

1.5 Información del producto

Los productos **HILTI** han sido diseñados para usuarios profesionales y solo personal autorizado y debidamente formado puede utilizarlos y llevar a cabo su mantenimiento y conservación. Este personal debe estar especialmente instruido en lo referente a los riesgos de uso. La utilización del producto y sus dispositivos auxiliares puede conllevar riesgos para el usuario en caso de manejarse de forma inadecuada por personal no cualificado o utilizarse para usos diferentes a los que están destinados.

La denominación del modelo y el número de serie están indicados en la placa de identificación.

- Escriba el número de serie en la siguiente tabla. Necesitará los datos del producto para realizar consultas a nuestros representantes o al Departamento de Servicio Técnico.

Datos del producto

Martillo rompedor	TE 500-A36
Generación	04
N.º de serie	



1.6 Declaración de conformidad

Bajo nuestra exclusiva responsabilidad, declaramos que el producto aquí descrito cumple con las directivas y normas vigentes. Encontrará una reproducción de la declaración de conformidad al final de esta documentación.

La documentación técnica se encuentra depositada aquí:

Hilti Entwicklungsgesellschaft mbH | Zulassung Geräte | Hiltistraße 6 | 86916 Kaufering, DE

2 Seguridad

2.1 Indicaciones generales de seguridad para herramientas eléctricas

⚠ ADVERTENCIA Lea con atención todas las indicaciones de seguridad, instrucciones, ilustraciones y datos técnicos correspondientes a esta herramienta eléctrica. La negligencia en el cumplimiento de las instrucciones que se describen a continuación podría provocar descargas eléctricas, incendios o lesiones graves.

Conservar todas las instrucciones e indicaciones de seguridad para futuras consultas.

El término «herramienta eléctrica» empleado en las indicaciones de seguridad se refiere a herramientas eléctricas portátiles, ya sea con cable de red o sin cable, en caso de ser accionadas por batería.

Seguridad en el puesto de trabajo

- ▶ **Mantenga su área de trabajo limpia y bien iluminada.** El desorden o una iluminación deficiente de las zonas de trabajo pueden provocar accidentes.
- ▶ **No utilice la herramienta eléctrica en un entorno con peligro de explosión en el que se encuentren líquidos, gases o polvos inflamables.** Las herramientas eléctricas producen chispas que pueden llegar a inflamar los materiales en polvo o vapores.
- ▶ **Mantenga alejados a los niños y otras personas de su puesto de trabajo al emplear la herramienta eléctrica.** Una distracción le puede hacer perder el control sobre la herramienta.

Seguridad eléctrica

- ▶ **El enchufe de la herramienta eléctrica debe corresponder a la toma de corriente utilizada. No se deberá modificar el enchufe en forma alguna. No utilice enchufes adaptadores para las herramientas eléctricas con puesta a tierra.** Los enchufes sin modificar adecuados a las respectivas tomas de corriente reducen el riesgo de descarga eléctrica.
- ▶ **Evite el contacto corporal con superficies que tengan puesta a tierra, como pueden ser tubos, calefacciones, cocinas y frigoríficos.** El riesgo a quedar expuesto a una sacudida eléctrica es mayor si su cuerpo tiene contacto con tierra.
- ▶ **No exponga las herramientas eléctricas a la lluvia y evite que penetren líquidos en su interior.** El riesgo de recibir descargas eléctricas aumenta si penetra agua en la herramienta eléctrica.
- ▶ **No utilice el cable de conexión para transportar o colgar la herramienta eléctrica ni tire de él para extraer el enchufe de la toma de corriente. Mantenga el cable de conexión alejado de fuentes de calor, aceite, aristas afiladas o piezas móviles.** Los cables de conexión dañados o enredados pueden provocar descargas eléctricas.
- ▶ **Cuando trabaje al aire libre con una herramienta eléctrica, utilice exclusivamente un alargador adecuado para exteriores.** La utilización de un alargador adecuado para su uso en exteriores evita el riesgo de una descarga eléctrica.
- ▶ **Cuando no pueda evitarse el uso de la herramienta eléctrica en un entorno húmedo, utilice un interruptor de corriente de defecto.** La utilización de un interruptor de corriente de defecto evita el riesgo de una descarga eléctrica.

Seguridad de las personas

- ▶ **Permanezca atento, preste atención durante el trabajo y utilice la herramienta eléctrica con prudencia. No utilice una herramienta eléctrica si está cansado, ni tampoco después de haber consumido alcohol, drogas o medicamentos.** Un momento de descuido al utilizar la herramienta eléctrica podría producir graves lesiones.
- ▶ **Utilice el equipo de seguridad personal adecuado y lleve siempre gafas protectoras.** El riesgo de lesiones se reduce considerablemente si, según el tipo y la aplicación de la herramienta eléctrica empleada, se utiliza un equipo de seguridad personal adecuado como una mascarilla antipolvo, zapatos de seguridad con suela antideslizante, casco de protección o protección para los oídos.
- ▶ **Evite una puesta en servicio fortuita de la herramienta. Asegúrese de que la herramienta eléctrica está apagada antes de alzarla, transportarla, conectarla a la toma de corriente o insertar la batería.** Si transporta la herramienta eléctrica sujetándola por el interruptor de conexión/desconexión



o si introduce el enchufe en la toma de corriente con la herramienta conectada, podría producirse un accidente.

- ▶ **Retire las herramientas de ajuste o llaves fijas antes de conectar la herramienta eléctrica.** Una herramienta o llave colocada en una pieza giratoria puede producir lesiones al ponerse en funcionamiento.
- ▶ **Evite adoptar posturas forzadas. Procure que la postura sea estable y manténgase siempre en equilibrio.** De esta forma podrá controlar mejor la herramienta eléctrica en caso de presentarse una situación inesperada.
- ▶ **Utilice ropa adecuada. No utilice vestimenta amplia ni joyas. Mantenga su pelo, vestimenta y guantes alejados de las piezas móviles.** La vestimenta suelta, las joyas y el pelo largo se pueden enganchar con las piezas en movimiento.
- ▶ **Siempre que sea posible montar equipos de aspiración o captación de polvo, asegúrese de que están conectados y de que se utilizan correctamente.** El uso de un sistema de aspiración de polvo reduce los riesgos derivados del polvo.
- ▶ **No se crea a salvo de cualquier riesgo ni pase por alto ninguna de las normas de seguridad relativas a las herramientas eléctricas, aun cuando esté familiarizado con la herramienta eléctrica y tenga larga experiencia en su uso.** Una actuación negligente puede provocar lesiones graves en cuestión de segundos.

Uso y manejo de la herramienta eléctrica

- ▶ **No sobrecargue la herramienta. Utilice la herramienta eléctrica adecuada para el trabajo que se dispone a realizar.** Con la herramienta eléctrica apropiada podrá trabajar mejor y de modo más seguro dentro del margen de potencia indicado.
- ▶ **No utilice herramientas eléctricas con el interruptor defectuoso.** Las herramientas eléctricas que no se puedan conectar o desconectar son peligrosas y deben repararse.
- ▶ **Extraiga el enchufe de la toma de corriente o retire la batería extraíble antes de efectuar cualquier ajuste en la herramienta, cambiar accesorios o en caso de no utilizar la herramienta durante un tiempo prolongado.** Esta medida preventiva evita el riesgo de arranque accidental de la herramienta eléctrica.
- ▶ **Guarde las herramientas eléctricas que no utilice fuera del alcance de los niños. No permita utilizar la herramienta a ninguna persona que no esté familiarizada con ella o que no haya leído este manual de instrucciones.** Las herramientas eléctricas utilizadas por personas inexpertas son peligrosas.
- ▶ **Cuide su herramienta eléctrica y los accesorios adecuadamente. Compruebe si las piezas móviles de la herramienta funcionan correctamente y sin atascarse, y si existen piezas rotas o deterioradas que pudieran afectar al funcionamiento de la herramienta eléctrica. Encargue la reparación de las piezas defectuosas antes de usar la herramienta eléctrica.** Muchos accidentes son consecuencia de un mantenimiento inadecuado de la herramienta eléctrica.
- ▶ **Mantenga los útiles limpios y afilados.** Las herramientas de corte bien cuidadas y con aristas afiladas se atascan menos y se guían con más facilidad.
- ▶ **Utilice la herramienta eléctrica, los accesorios, útiles de inserción, etc., de acuerdo con estas instrucciones. Para ello, tenga en cuenta las condiciones de trabajo y la tarea que se va a realizar.** El uso de herramientas eléctricas para trabajos diferentes de aquellos para los que han sido concebidas puede resultar peligroso.
- ▶ **Mantenga las empuñaduras y las superficies de contacto secas, limpias y sin residuos de aceite o grasa.** Las empuñaduras y superficies de contacto resbaladizas impiden manejar y controlar la herramienta eléctrica con seguridad en situaciones imprevistas.

Uso y manejo de la herramienta de batería

- ▶ **Cargue las baterías únicamente con los cargadores recomendados por el fabricante.** Existe riesgo de incendio al intentar cargar baterías de un tipo diferente al previsto para el cargador.
- ▶ **Utilice únicamente las baterías previstas para la herramienta eléctrica.** El uso de otro tipo de baterías puede provocar daños e incluso incendios.
- ▶ **Si no utiliza la batería, guárdela separada de clips, monedas, llaves, clavos, tornillos y demás objetos metálicos que pudieran puentear sus contactos.** El cortocircuito de los contactos de la batería puede causar quemaduras o incendios.
- ▶ **La utilización inadecuada de la batería puede provocar fugas de líquido. Evite el contacto con este líquido. En caso de contacto accidental, enjuague el área afectada con abundante agua. En caso de contacto con los ojos, acuda además inmediatamente a un médico.** El líquido de la batería puede irritar la piel o producir quemaduras.
- ▶ **No utilice baterías dañadas o modificadas.** Una batería dañada o modificada puede tener un comportamiento imprevisible y provocar incendios, explosiones o riesgo de lesiones.



- ▶ **No exponga la batería al fuego o a temperaturas muy elevadas.** El fuego o las temperaturas superiores a 130 °C (265 °F) pueden provocar una explosión.
- ▶ **Siga todas las instrucciones relativas a la carga y no cargue nunca la batería o la herramienta de batería excediendo el rango de temperatura indicado en el manual de instrucciones.** Una carga incorrecta o fuera del rango de temperatura permitido puede destruir la batería y aumentar el riesgo de incendio.

Servicio Técnico

- ▶ **Solicite que un profesional lleve a cabo la reparación de su herramienta eléctrica y que utilice exclusivamente piezas de repuesto originales.** Solamente así se garantiza la seguridad de la herramienta.
- ▶ **No realice nunca el mantenimiento de baterías dañadas.** Cualquier mantenimiento de las baterías debe llevarlo a cabo el fabricante o un centro del Servicio de Atención al Cliente autorizado.

2.2 Indicaciones de seguridad para martillos

Indicaciones de seguridad para todos los trabajos

- ▶ **Utilice protección para los oídos.** El ruido constante puede reducir la capacidad auditiva.
- ▶ **Utilice las empuñaduras adicionales que se suministran con la herramienta.** La pérdida del control puede causar lesiones.
- ▶ **Sujete la herramienta por las empuñaduras aisladas cuando realice trabajos en los que el útil de inserción pueda entrar en contacto con cables eléctricos ocultos.** El contacto con los cables conductores puede traspasar la conductividad a las partes metálicas y producir descargas eléctricas.

2.3 Indicaciones de seguridad adicionales para el martillo rompedor

Seguridad de las personas

- ▶ Utilice el producto y los accesorios solo si están en perfecto estado técnico.
- ▶ No efectúe nunca manipulaciones o modificaciones en el producto ni en los accesorios.
- ▶ Al cincelar techos, muros y suelos, mantenga siempre una posición segura y firme. De lo contrario, podría perder el equilibrio al traspasar el material repentinamente.
- ▶ Durante el proceso de taladrado, proteja la zona opuesta al lugar donde se realiza el trabajo, ya que pueden desprenderse cascotes y causar heridas a otras personas.
- ▶ Durante el uso, tanto usted como las personas que se encuentren en las inmediaciones deberán llevar gafas protectoras adecuadas, casco de protección, protección para los oídos y una mascarilla ligera.
- ▶ Utilice guantes de protección para cambiar el útil. El contacto con el útil de inserción puede producir cortes y quemaduras.
- ▶ Utilice protección para los ojos. El material que sale disparado puede ocasionar lesiones en los ojos y en el cuerpo.
- ▶ El polvo que se genera al pulir, lijar, cortar y taladrar puede contener productos químicos peligrosos, como, por ejemplo, plomo o pinturas basadas en plomo; ladrillos, hormigón y otros productos de mampostería, piedra natural y otros productos que contengan silicatos; determinadas maderas, como el roble o el haya o las maderas tratadas químicamente, o amianto o materiales que contengan asbesto. La exposición del usuario y las personas circundantes debe regularse según la clase de peligro de los materiales con los que se trabaje. Tome las medidas necesarias para mantener la exposición a un nivel seguro, p. ej., mediante el uso de un sistema de recogida de polvo o una mascarilla adecuada. Las medidas genéricas para reducir la exposición son, entre otras:
 - ▶ trabajar en un espacio bien ventilado;
 - ▶ evitar el contacto prolongado con el polvo;
 - ▶ desviar el polvo de la cara y el cuerpo;
 - ▶ usar prendas protectoras y lavar con agua y jabón las zonas expuestas.
- ▶ Efectúe a menudo pausas y ejercicios para mejorar la circulación de los dedos. Tras muchas horas de trabajo expuesto a las vibraciones intensas, pueden surgir complicaciones en los vasos sanguíneos o en el sistema nervioso en dedos, manos o articulaciones de las manos.

Seguridad eléctrica

- ▶ Antes de empezar a trabajar, compruebe si la zona de trabajo oculta cables eléctricos, tuberías de gas o cañerías de agua. Las partes metálicas exteriores del producto pueden provocar una descarga eléctrica o una explosión si se daña un cable eléctrico, una tubería de gas o una cañería de agua.

Manipulación y uso responsables de las herramientas eléctricas

- ▶ Espere hasta que el producto se haya detenido antes de dejarlo en ninguna superficie.

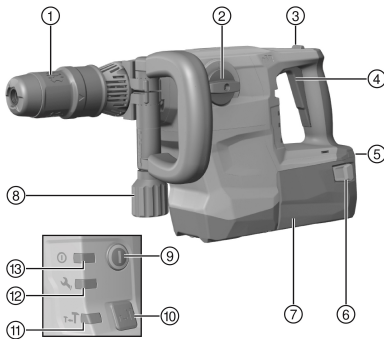


2.4 Manipulación y utilización segura de las baterías

- ▶ Tenga en cuenta las directivas especiales en materia de transporte, almacenamiento y manejo de las baterías de Ion-Litio.
- ▶ Mantenga las baterías alejadas de altas temperaturas, radiación solar directa y fuego.
- ▶ Las baterías no se deben destruir, comprimir, calentar por encima de 80 °C (176 °F) o quemar.
- ▶ No utilice ni cargue baterías que hayan recibido algún golpe, que hayan caído desde una altura superior a un metro o que estén dañadas de alguna otra forma. En este caso, póngase siempre en contacto con el **Hilti Servicio Técnico**.
- ▶ Si al tocar la batería detecta que está muy caliente, puede deberse a una avería en la misma. Coloque la batería en un lugar visible, no inflamable, a suficiente distancia de otros materiales inflamables. Deje que la batería se enfríe. Si, después de una hora, la herramienta sigue estando demasiado caliente para tocarla significa que está averiada. Póngase en contacto con el **Servicio Técnico de Hilti**.

3 Descripción

3.1 Vista general del producto



- ① Portaútiles
- ② Interruptor selector de funciones
- ③ Botón de fijación para marcha continua (solo cincelado)
- ④ Conmutador de control
- ⑤ Indicador del estado de carga y de averías (batería de Ion-Litio)
- ⑥ Teclas de desbloqueo con función adicional de activación del indicador del estado de carga
- ⑦ Batería
- ⑧ Empuñadura lateral
- ⑨ Interruptor de conexión y desconexión
- ⑩ Tecla de media potencia
- ⑪ Indicador de media potencia
- ⑫ Indicador de funcionamiento
- ⑬ Indicador conexión/desconexión

3.2 Uso conforme a las prescripciones

El producto descrito es un martillo rompedor accionado por batería con un mecanismo de percusión neumático. El producto está diseñado para trabajos sencillos y de mediana envergadura de cincelado en mampostería y para reparar en hormigón.

- ▶ Para este producto utilice únicamente las baterías de Ion-Litio de **Hilti** de la serie B 36.
- ▶ Para estas baterías utilice exclusivamente los cargadores de **Hilti** de la serie C4/36.

3.2.1 Posibles usos indebidos

- Este producto no está indicado para el tratamiento de materiales nocivos para la salud.
- Este producto no es apropiado para su uso en entornos húmedos.

3.3 Active Vibration Reduction

El producto está equipado con un sistema Active Vibration Reduction (AVR), que reduce considerablemente las vibraciones.

3.4 Indicador de funcionamiento

El producto está equipado con un indicador de funcionamiento con señal luminosa.



3.4.1 MMI

Estado	Significado
El indicador de funcionamiento está encendido.	Se ha alcanzado el plazo de funcionamiento de la herramienta hasta la siguiente revisión por parte del Servicio Técnico.
El indicador de funcionamiento parpadea.	Encargue la reparación del producto al Servicio Técnico de Hilti .
El indicador de conexión/desconexión está encendido.	El producto está conectado
El indicador de conexión/desconexión parpadea.	El producto está desconectado debido a un fallo temporal.
El indicador de conexión/desconexión está apagado.	El producto está desconectado.
El indicador de media potencia está encendido.	El producto funciona con media potencia.
El indicador de media potencia está apagado.	El producto funciona con la máxima potencia.

3.4.2 Indicador de la batería de Ion-Litio

El estado de carga de la batería de Ion-Litio y las averías de la herramienta se señalizan mediante el indicador de la batería de Ion-Litio. El estado de carga de la batería de Ion-Litio se visualiza pulsando una de las dos teclas de desbloqueo de la batería.

Estado	Significado
Los 4 LED encendidos.	Estado de carga: 75 % a 100 %
3 LED encendidos.	Estado de carga: 50 % a 75 %
2 LED encendidos.	Estado de carga: 25 % a 50 %
1 LED encendido.	Estado de carga: 10 % a 25 %
1 LED parpadea.	Estado de carga: < 10 %
1 LED parpadea, el producto no está listo para funcionar.	La batería está sobrecalentada o totalmente descargada.
4 LED parpadean, el producto no está listo para funcionar.	La herramienta está sobrecargada o sobrecalentada.



Con el conmutador de control accionado y hasta 5 s después de soltarlo no es posible consultar el estado de carga.

Si los LED del indicador de la batería parpadean, observe las indicaciones del capítulo «Ayuda en caso de averías».

3.5 Suministro

Martillo rompedor, empuñadura lateral, manual de instrucciones.

Encontrará otros productos del sistema autorizados para su producto en **Hilti Store** o en internet, en: www.hilti.group.

4 Datos técnicos

	TE 500-A36
Tensión nominal	36 V
Peso según el procedimiento EPTA 01	7,9 kg
Energía por impacto según procedimiento EPTA 05	0 J
Portátiles	TE-Y
Temperatura de almacenamiento	-20 °C ... 70 °C
Temperatura ambiente en funcionamiento	-17 °C ... 60 °C



4.1 Información sobre la emisión de ruidos y valores de vibración según EN 60745

Los valores de vibración y de presión acústica indicados en estas instrucciones han sido medidos conforme a los procedimientos de medición homologados y pueden utilizarse para la comparación de diferentes herramientas eléctricas. También resultan útiles para realizar un análisis de los riesgos de exposición. Los datos indicados son específicos para las aplicaciones principales de la herramienta eléctrica. Los datos pueden, no obstante, registrar variaciones si la herramienta eléctrica se emplea para otras aplicaciones o con útiles de inserción distintos, o si se ha efectuado un mantenimiento insuficiente de la herramienta. En estos casos, los riesgos de exposición podrían aumentar considerablemente durante toda la sesión de trabajo. A fin de obtener un análisis preciso de los riesgos de exposición, también deben tenerse en cuenta los períodos en los que la herramienta está desconectada o está en marcha, pero no realmente en uso. De este modo, los riesgos de exposición podrían reducirse considerablemente durante toda la sesión de trabajo. Adopte medidas de seguridad adicionales para proteger al usuario del efecto del ruido y de las vibraciones, como por ejemplo: mantenimiento de la herramienta eléctrica y los útiles de inserción, mantener las manos calientes, organización de los procesos de trabajo, etc.

Valores de emisión de ruidos según EN 60745

	TE 500-A36
Nivel de intensidad acústica (LpA)	89 dB
Incertidumbre del nivel de intensidad acústica (KpA)	3 dB
Nivel de potencia acústica (LWA)	100 dB
Incertidumbre del nivel de potencia acústica (KWA)	3 dB

Valor de emisión de vibraciones según EN 62841

	TE 500-A36
Taladrar con martillo en hormigón ($a_{h, HD}$)	8,3 m/s ²
Incertidumbre (K)	1,5 m/s ²
Cincelado en hormigón ($a_{h, CHEq}$)	6,7 m/s ²
Incertidumbre (K)	1,5 m/s ²

5 Batería

Tensión de servicio de la batería	36 V
Temperatura ambiente en funcionamiento	-17 °C ... 60 °C
Temperatura de almacenamiento	-20 °C ... 40 °C
Temperatura de la batería al comenzar la carga	-10 °C ... 45 °C

6 Manejo

6.1 Preparación del trabajo



Desconecte el producto o retire la batería antes de efectuar cualquier ajuste en la herramienta o de cambiar accesorios.

Respete las indicaciones de seguridad y las advertencias presentes en esta documentación y en el producto.

6.1.1 Colocación de la batería

ADVERTENCIA

Riesgo de lesiones por cortocircuito o caída de la batería.

- ▶ Antes de insertar la batería, asegúrese de que los contactos de la batería y del producto estén libres de cuerpos extraños.
- ▶ Asegúrese de que la batería encaje siempre correctamente.

1. Cargue por completo la batería antes de la primera puesta en servicio.
2. Introduzca la batería en el producto hasta que encaje de forma audible.
3. Compruebe que la batería está bien colocada.



6.1.2 Extracción de la batería

1. Pulse las teclas de desbloqueo de la batería.
2. Extraiga la batería de la herramienta.

6.1.3 Carga de la batería

1. Antes de cargarla, lea el manual de instrucciones del cargador.
2. Asegúrese de que los contactos de la batería y del cargador estén limpios y secos.
3. Cargue la batería en un cargador autorizado. → página 54

6.1.4 Montaje de la empuñadura lateral

PRECAUCIÓN

Riesgo de lesiones Pérdida del control del martillo rompedor.

- ▶ Asegúrese de que la empuñadura lateral esté correctamente montada y fijada conforme a las prescripciones.

1. Apague la herramienta.
2. Gire la empuñadura para soltar el soporte (banda de sujeción) de la empuñadura lateral.
3. Deslice el soporte (banda de sujeción) desde delante a través del portaútiles hasta la ranura prevista para ello.
4. Coloque la empuñadura lateral en la posición deseada.
5. Gire la empuñadura para fijar el soporte (banda de sujeción) de la empuñadura lateral.

6.1.5 Ajuste de la potencia



Después de introducir la batería, el producto siempre está ajustado para un funcionamiento con la máxima potencia.

1. Pulse la "tecla de media potencia". El producto pasa a funcionar a media potencia.
 - ▶ Se enciende el "Indicador de media potencia".
2. Vuelva a pulsar la "tecla de media potencia". El producto pasa a funcionar a la máxima potencia.
 - ▶ Se apaga el "Indicador de media potencia".

6.1.6 Inserción/extracción del útil

PELIGRO

Riesgo de incendio Peligro por el contacto de la herramienta caliente con materiales fácilmente inflamables.

- ▶ No deje la herramienta caliente sobre un material fácilmente inflamable.


ADVERTENCIA

Riesgo de lesiones El útil se calienta debido al uso.

- ▶ Utilice guantes de protección para cambiar el útil.



El uso de una grasa inadecuada puede provocar daños en el producto. **Utilice únicamente grasa original de Hilti.**

1. Engrase ligeramente el extremo de inserción del útil.
 - ▶ Utilice únicamente grasa original de **Hilti**. Una grasa inadecuada puede provocar daños en el producto.
2. Ponga el interruptor selector de funciones en la posición «Cincelar» .
3. Encaje el útil de inserción en el portaútiles introduciéndolo hasta el tope.
4. Una vez insertado, tire del útil para comprobar que está encajado.
 - ▶ El producto está listo para funcionar.
5. Retire el bloqueo del útil hasta el tope y extraiga el útil de inserción.



6.2 Procedimiento de trabajo

PRECAUCIÓN

Riesgo de lesiones Pérdida del control del martillo rompedor.

- ▶ Asegúrese de que la empuñadura lateral esté correctamente montada y fijada conforme a las prescripciones.


Respete las indicaciones de seguridad y las advertencias presentes en esta documentación y en el producto.

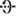

6.3 Colocar cincel

PRECAUCIÓN

Riesgo de lesiones. Pérdida de control de la dirección del cincel.


- ▶ No trabaje en la posición «Colocar cincel». Lleve el interruptor selector de funciones a la posición «Cincelar» hasta que encaje.


 El cincel cuenta con 24 posiciones de ajuste diferentes (en intervalos de 15°). De ese modo, siempre se adopta la mejor posición en los trabajos con cincel plano y cincel de perfilar.

1. Apague la herramienta.
2. Sitúe el interruptor selector de funciones en la posición «Colocar cincel» .
3. Gire el cincel hasta alcanzar la posición deseada.
4. Sitúe el interruptor selector de funciones en este símbolo:  hasta que encaje.
 - ▶ El producto está listo para funcionar.


6.3.1 Cincelar

- ▶ Sitúe el interruptor selector de funciones en la posición «Cincelar» .

 Sujete siempre el producto con ambas manos. Mantenga el producto limpio y sin residuos de aceite o grasa.

 Tras finalizar la tarea, no deje el producto caliente sobre un material inflamable, pues puede provocar un incendio.

6.3.2 Conexión y desconexión de la marcha continua

 En el modo de cincelado, el conmutador de control puede bloquearse estando conectado.

1. Deslice hacia delante el botón de fijación para marcha continua.
2. Pulse completamente el conmutador de control.
 - ▶ Ahora el producto se encuentra en modo de marcha continua.
3. Deslice hacia atrás el botón de fijación para marcha continua.
 - ▶ El producto se desconecta.

7 Cuidado y mantenimiento

ADVERTENCIA

Riesgo de lesiones con la batería colocada !

- ▶ Extraiga siempre la batería antes de llevar a cabo tareas de cuidado y mantenimiento.

Cuidado del producto

- Elimine con precaución la suciedad fuertemente adherida.
- Las rejillas de ventilación, si las hay, deben limpiarse con cuidadosamente con un cepillo seco y suave.
- Limpie la carcasa solo con un paño ligeramente humedecido. No utilice productos de limpieza que contengan silicona, ya que podrían dañar las piezas de plástico.
- Utilice un paño limpio y seco para limpiar los contactos del producto.



Cuidado de las baterías de Ion-Litio

- No utilice nunca una batería con las rejillas de ventilación obstruidas. Limpie cuidadosamente las rejillas de ventilación con un cepillo seco y suave.
- Evite la exposición innecesaria de la batería al polvo o la suciedad. No exponga nunca la batería a altos niveles de humedad (por ejemplo, sumergiéndola en agua o dejándola bajo la lluvia). Si penetra agua en la batería, trátela como una batería dañada. Aíslela en un recipiente no inflamable y póngase en contacto con el Servicio Técnico de **Hilti**.
- Mantenga la batería limpia de aceite o grasa. No permita la acumulación innecesaria de polvo o suciedad en la batería. Limpie la batería con un cepillo seco y suave o con un paño limpio y seco. No utilice productos de limpieza que contengan silicona, ya que podrían dañar las piezas de plástico. No toque los contactos de la batería y no elimine de los contactos la grasa aplicada de fábrica.
- Limpie la carcasa solo con un paño ligeramente humedecido. No utilice productos de limpieza que contengan silicona, ya que podrían afectar a las piezas de plástico.

Mantenimiento

- Compruebe con regularidad que las piezas visibles no estén dañadas y los elementos de manejo funcionen correctamente.
- No utilice el producto si presenta daños o fallos que afecten al funcionamiento. Encargue inmediatamente la reparación del producto al Servicio Técnico de **Hilti**.
- Tras las tareas de cuidado y mantenimiento, coloque todos los dispositivos de protección y asegúrese de que funcionen correctamente.



Para garantizar un correcto funcionamiento, utilice exclusivamente piezas de repuesto y consumibles originales. Las piezas de repuesto, los consumibles y los accesorios autorizados por **Hilti** se pueden consultar en su **Hilti Store** o en: www.hilti.group

8 Transporte y almacenamiento de las baterías y sus herramientas

Transporte

PRECAUCIÓN

Arranque involuntario en el transporte !

- ▶ Transporte sus productos siempre sin batería.
- ▶ Extraiga la(s) batería(s).
- ▶ Nunca transporte las baterías sin embalaje. Durante el transporte, las baterías deben estar protegidas frente a vibraciones y golpes excesivos y aisladas de todo material conductor y de otras baterías para que no entren en contacto con los polos de otras baterías y causen un cortocircuito. **Tenga en cuenta las normativas locales sobre el transporte de baterías.**
- ▶ Las baterías no deben enviarse por correo. Diríjase a una empresa de transporte si quiere enviar baterías no dañadas.
- ▶ Compruebe si el producto o las baterías están dañados antes de cada uso y antes y después de un transporte prolongado.

Almacenamiento

ADVERTENCIA

Daños imprevistos debido a una batería defectuosa o agotada !

- ▶ Guarde su productos siempre sin batería.
- ▶ Guarde el producto y las baterías en un lugar fresco y seco. Tenga en cuenta los valores límite de temperatura que figuran en los datos técnicos.
- ▶ No almacene las baterías en el cargador. Extraiga siempre la batería del cargador después del proceso de carga.
- ▶ No guarde nunca las baterías en un lugar expuesto al sol, a fuentes de calor o detrás de un cristal.
- ▶ Guarde el producto y las baterías fuera del alcance de niños y personas no autorizadas.
- ▶ Compruebe si el producto o las baterías están dañados antes de cada uso y antes y después de un almacenamiento prolongado.

9 Ayuda en caso de averías

Si se producen averías que no estén incluidas en esta tabla o que no pueda solucionar usted, diríjase al Servicio Técnico de **Hilti**.



9.1 Localización de averías

Anomalía	Posible causa	Solución
Sin percusión.	El producto está demasiado frío.	▶ Coloque el producto en la superficie de trabajo y déjelo funcionando con la marcha en vacío. Repita esta acción si es necesario hasta que funcione el mecanismo de percusión.
La batería se descarga con mayor rapidez que de costumbre.	Estado de la batería no óptimo.	▶ Sustituya la batería.
La batería no encaja con un doble clic audible.	Suciedad en las lengüetas de la batería.	▶ Limpie las lengüetas y vuelva a colocar la batería.
El producto se desconecta automáticamente.	Protección contra sobrecarga activada.	El indicador de conexión/desconexión parpadea. ▶ Suelte el conmutador de control. Deje enfriar el producto. Vuelva a accionar el conmutador de control. Reduzca la carga de la herramienta.
Calentamiento considerable del producto o la batería.	Error en el sistema eléctrico.	▶ Desconecte el producto inmediatamente. Extraiga la batería y obsérvela. Deje que se enfríe. Póngase en contacto con el Servicio Técnico de Hilti .
	El producto está sobrecargado (límites de aplicación superados).	▶ Seleccione un producto adecuado para la aplicación.
Los LED de la batería no indican nada.	La batería no se ha insertado completamente.	▶ Encaje la batería hasta que note un doble clic.
	La batería está descargada.	▶ Cambie la batería y recargue la batería vacía.
	La batería está demasiado caliente o fría.	▶ Deje que la batería alcance la temperatura de trabajo recomendada.
Parpadea 1 LED de la batería.	La batería está descargada.	▶ Cambie la batería y recargue la batería vacía.
	La batería está demasiado caliente o fría.	▶ Deje que la batería alcance la temperatura de trabajo recomendada.
Parpadean los 4 LED de la batería.	Producto brevemente sobrecargado.	▶ Suelte el conmutador de control y vuélvalo a accionar.
	La protección contra sobrecalentamiento está activada.	▶ Deje enfriar el producto y limpie las rejillas de ventilación.
El producto no desarrolla toda la potencia.	Conmutador de control no pulsado del todo.	▶ Presione el conmutador de control hasta el tope.
	Tecla de media potencia encendida.	▶ Pulse la tecla «Media potencia».
El útil no se puede desbloquear.	El portaútiles no está retraído por completo.	▶ Retire el bloqueo del útil hasta el tope y extraiga el útil.
	La empuñadura lateral no está montada correctamente.	▶ Afloje la empuñadura lateral y móntela correctamente de modo que la banda de sujeción y la empuñadura lateral queden encajadas en la entalladura.



Anomalia	Posible causa	Solución
El producto no se pone en marcha.	El bloqueo de arranque electrónico permanece activo después de una interrupción de la alimentación de corriente.	▶ Desconecte y vuelva a conectar el producto.
El indicador de funcionamiento se ilumina.	Tiempo límite de para acudir al Servicio Técnico alcanzado.	▶ Encargue la reparación del producto al Servicio Técnico de Hilti .
El indicador de funcionamiento parpadea.	Daños en el producto.	▶ Encargue la reparación del producto al Servicio Técnico de Hilti .
El indicador de conexión/desconexión parpadea.	Producto brevemente sobrecargado.	▶ Suelte el conmutador de control y vuélvalo a accionar.
	La protección contra sobrecalentamiento está activada.	▶ Deje enfriar el producto y limpie las rejillas de ventilación.

10 Reciclaje

Las herramientas **Hilti** están fabricadas en su mayor parte con materiales reutilizables. La condición para dicha reutilización es una separación adecuada de los materiales. En muchos países, **Hilti** recoge las herramientas usadas para su recuperación. Pregunte en el Servicio de Atención al Cliente de **Hilti** o a su asesor de ventas.



- ▶ No deseche las herramientas eléctricas, los aparatos eléctricos ni las baterías junto con los residuos domésticos.

11 RoHS (Directiva sobre restricciones de la utilización de sustancias peligrosas)

Puede ver la tabla de sustancias peligrosas en el siguiente enlace: qr.hilti.com/r10130182.

Al final de esta documentación encontrará, en forma de código QR, un enlace a la tabla sobre la directiva RoHS.

12 Garantía del fabricante

- ▶ Si tiene alguna consulta acerca de las condiciones de la garantía, póngase en contacto con su sucursal local de **Hilti**.

Manual de instruções original

1 Indicações sobre o Manual de instruções

1.1 Relativamente a este Manual de instruções

- Antes da colocação em funcionamento, leia este manual de instruções. Esta é a condição para um trabalho seguro e um manuseamento sem problemas.
- Tenha em atenção as instruções de segurança e as advertências neste Manual de instruções e no produto.
- Guarde o manual de instruções sempre junto do produto e entregue-o a outras pessoas apenas juntamente com este manual de instruções.

1.2 Explicação dos símbolos

1.2.1 Advertências

As advertências alertam para perigos durante a utilização do produto. São utilizadas as seguintes palavras de aviso:



PERIGO

PERIGO !

► Indica perigo iminente que pode originar acidentes pessoais graves ou até mesmo fatais.

AVISO

AVISO !

► Indica um possível perigo que pode causar graves ferimentos pessoais, até mesmo fatais.

CUIDADO

CUIDADO !

► Indica uma situação potencialmente perigosa que pode originar ferimentos corporais ou danos materiais.

1.2.2 Símbolos na documentação

Nesta documentação são utilizados os seguintes símbolos:

	Leia o manual de instruções antes da utilização
	Instruções de utilização e outras informações úteis
	Manuseamento com materiais recicláveis
	Não deitar as ferramentas eléctricas e baterias no lixo doméstico

1.2.3 Símbolos nas figuras

Em figuras são utilizados os seguintes símbolos:

	Estes números referem-se à respectiva imagem no início deste Manual
	A numeração reproduz uma sequência dos passos de trabalho na imagem e pode divergir dos passos de trabalho no texto
	Na figura Vista geral são utilizados números de posição que fazem referência aos números da legenda na secção Vista geral do produto
	Este símbolo pretende despertar a sua atenção durante o manuseamento do produto.

1.3 Símbolos dependentes do produto

1.3.1 Símbolos no produto

No produto, podem usar-se os seguintes símbolos:

	Cinzelar
	Posicionar o cinzel
	Indicador de manutenção
	Diâmetro
n_0	Velocidade nominal de rotação sem carga
/min	Rotações por minuto
	Corrente contínua
	O produto suporta a transmissão de dados sem fios, que é compatível com plataformas iOS e Android.
Li-Ion	Bateria de iões de lítio



	Série utilizada da bateria de iões de lítio Hilti . Tenha em atenção as indicações no capítulo Utilização conforme a finalidade projectada .
	Nunca utilize a bateria como ferramenta de percussão.
	Não deixe cair a bateria. Não utilize baterias que tenham recebido uma pancada ou que estejam, de outra forma, danificadas.

1.4 Ligar/desligar

Símbolos

	O produto está ligado
	O produto está desligado

1.5 Dados informativos sobre o produto

Os produtos destinam-se ao utilizador profissional e só podem ser operados, mantidos e reparados por pessoal autorizado, devidamente qualificado. Estas pessoas deverão estar informadas em particular sobre os potenciais perigos. O produto e seu equipamento auxiliar podem representar perigo se usados incorrectamente por pessoas não qualificadas ou se usados para fins diferentes daqueles para os quais foram concebidos.

A designação e o número de série são indicados na placa de características.

- ▶ Registe o número de série na tabela seguinte. Precisa dos dados do produto para colocar questões ao nosso representante ou posto de serviço de atendimento aos clientes.

Dados do produto

Martelo demolidor	TE 500-A36
Geração	04
N.º de série	

1.6 Declaração de conformidade

Declaramos sob nossa exclusiva responsabilidade que o produto aqui descrito está em conformidade com as directivas e normas em vigor. Na parte final desta documentação encontra uma reprodução da declaração de conformidade.

As documentações técnicas estão aqui guardadas:

Hilti Entwicklungsgesellschaft mbH | Zulassung Geräte | Hiltistraße 6 | 86916 Kaufering, DE

2 Segurança

2.1 Normas de segurança gerais para ferramentas eléctricas

⚠ AVISO Leia todas as normas de segurança, instruções, imagens e dados técnicos, com os quais esta ferramenta eléctrica está equipada. O não cumprimento das instruções a seguir pode resultar em choque eléctrico, incêndio e/ou ferimentos graves.

Guarde bem todas as normas de segurança e instruções para futura referência.

O termo "ferramenta eléctrica" utilizado nas normas de segurança refere-se a ferramentas com ligação à corrente eléctrica (com cabo de alimentação) ou a ferramentas a bateria (sem cabo).

Segurança no posto de trabalho

- ▶ **Mantenha a sua área de trabalho limpa e bem iluminada.** Locais desarrumados ou mal iluminados podem ocasionar acidentes.
- ▶ **Não utilize a ferramenta eléctrica em ambientes explosivos ou na proximidade de líquidos ou gases inflamáveis.** Ferramentas eléctricas produzem faíscas que podem provocar a ignição de pó e vapores.
- ▶ **Mantenha crianças e terceiros afastados durante os trabalhos.** Distracções podem conduzir à perda de controlo sobre a ferramenta.



Segurança eléctrica

- ▶ **A ficha da ferramenta eléctrica deve servir na tomada. A ficha não deve ser modificada de modo algum. Não utilize quaisquer adaptadores com ferramentas eléctricas com ligação terra.** Fichas originais (não modificadas) e tomadas adequadas reduzem o risco de choque eléctrico.
- ▶ **Evite o contacto do corpo com superfícies ligadas à terra, como, por exemplo, canos, radiadores, fogões e frigoríficos.** Existe um risco elevado de choque eléctrico se o corpo estiver com ligação à terra.
- ▶ **As ferramentas eléctricas não devem ser expostas à chuva nem à humidade.** A infiltração de água numa ferramenta eléctrica aumenta o risco de choque eléctrico.
- ▶ **Não use o cabo de ligação para transportar, pendurar ou desligar a ferramenta eléctrica da tomada. Mantenha o cabo de ligação afastado de calor, óleo, arestas vivas ou partes em movimento.** Cabos de ligação danificados ou emaranhados aumentam o risco de choque eléctrico.
- ▶ **Quando operar uma ferramenta eléctrica ao ar livre, utilize apenas cabos de extensão próprios para utilização no exterior.** A utilização de um cabo de extensão próprio para utilização no exterior reduz o risco de choques eléctricos.
- ▶ **Utilize um disjuntor diferencial se não puder ser evitada a utilização da ferramenta eléctrica em ambiente húmido.** A utilização de um disjuntor diferencial reduz o risco de choque eléctrico.

Segurança física

- ▶ **Esteja alerta, observe o que está a fazer, e tenha prudência ao trabalhar com uma ferramenta eléctrica. Se estiver cansado ou sob influência de drogas, álcool ou medicamentos não efectue nenhum trabalho com ferramentas eléctricas.** Um momento de distração ao operar a ferramenta eléctrica pode causar ferimentos graves.
- ▶ **Use equipamento de segurança. Use sempre óculos de protecção.** Equipamento de segurança, como, por exemplo, máscara antipoeiras, sapatos de segurança antiderrapantes, capacete de segurança ou protecção auricular, de acordo com o tipo e aplicação da ferramenta eléctrica, reduzem o risco de lesões.
- ▶ **Evite um arranque involuntário. Assegure-se de que a ferramenta eléctrica está desligada antes de a ligar à fonte de alimentação e/ou à bateria, pegar nela ou a transportar.** Transportar a ferramenta eléctrica com o dedo no interruptor ou ligar uma ferramenta à tomada com o interruptor ligado (ON) pode resultar em acidentes.
- ▶ **Remova quaisquer chaves de ajuste (chaves de fenda), antes de ligar a ferramenta eléctrica.** Um acessório ou chave deixado preso numa parte rotativa da ferramenta pode causar ferimentos.
- ▶ **Evite posturas corporais desfavoráveis. Mantenha sempre uma posição correcta, em perfeito equilíbrio.** Desta forma será mais fácil manter o controlo sobre a ferramenta eléctrica em situações inesperadas.
- ▶ **Use roupa apropriada. Não use roupa larga ou jóias. Mantenha o cabelo, vestuário e luvas afastados das peças móveis.** Roupas largas, jóias ou cabelos compridos podem ficar presos nas peças móveis.
- ▶ **Se poderem ser montados sistemas de remoção e de recolha de pó, assegure-se de que estes estão ligados e são utilizados correctamente.** A utilização de um sistema de remoção de pó pode reduzir os perigos relacionados com a exposição ao mesmo.
- ▶ **Não se acomode numa falsa sensação de segurança e não ignore os regulamentos de segurança para ferramentas eléctricas, mesmo se estiver familiarizado com a ferramenta eléctrica após numerosas utilizações.** Agir de forma descuidada pode causar ferimentos graves dentro duma fracção de segundo.

Utilização e manuseamento da ferramenta eléctrica

- ▶ **Não sobrecarregue a ferramenta. Use para o seu trabalho a ferramenta eléctrica correcta.** Com a ferramenta eléctrica adequada obterá maior eficiência e segurança se respeitar os seus limites.
- ▶ **Não utilize a ferramenta eléctrica se o interruptor estiver defeituoso.** Uma ferramenta eléctrica que já não possa ser accionada pelo interruptor é perigosa e deve ser reparada.
- ▶ **Retire a ficha da tomada e/ou remova uma bateria amovível antes de efectuar ajustes na ferramenta, substituir acessórios ou guardar a ferramenta.** Esta medida preventiva evita o accionamento acidental da ferramenta eléctrica.
- ▶ **Guarde ferramentas eléctricas não utilizadas fora do alcance das crianças. Não permita que a ferramenta seja utilizada por pessoas não familiarizadas com a mesma ou que não tenham lido estas instruções.** Ferramentas eléctricas operadas por pessoas não treinadas são perigosas.
- ▶ **Faça uma manutenção regular de ferramentas eléctricas e acessórios. Verifique se as partes móveis funcionam perfeitamente e não emperram ou se há peças quebradas ou danificadas que possam influenciar o funcionamento da ferramenta eléctrica.** Peças danificadas devem



ser reparadas antes da utilização da ferramenta. Muitos acidentes são causados por ferramentas eléctricas com manutenção deficiente.

- ▶ **Mantenha as ferramentas de corte sempre afiadas e limpas.** Acessórios com gumes afiados tratados correctamente empenham menos e são mais fáceis de controlar.
- ▶ **Utilize a ferramenta eléctrica, acessórios, bits, etc., de acordo com estas instruções. Tome também em consideração as condições de trabalho e o trabalho a ser efectuado.** A utilização da ferramenta eléctrica para outros fins além dos previstos, pode ocasionar situações de perigo.
- ▶ **Mantenha punhos e respectivas superfícies secos, limpos e isentos de óleo e gordura.** Punhos e superfícies afins escorregadios não permitem um manuseamento e controlo seguro da ferramenta eléctrica em situações imprevistas.

Utilização e manuseamento da ferramenta a bateria

- ▶ **Apenas deverá carregar as baterias em carregadores recomendados pelo fabricante.** Num carregador adequado para um determinado tipo de baterias existe perigo de incêndio se for utilizado para outras baterias.
- ▶ **Nas ferramentas eléctricas utilize apenas as baterias previstas.** A utilização de outras baterias pode causar ferimentos e riscos de incêndio.
- ▶ **Quando a bateria não estiver em uso, mantenha-a afastada de outros objectos de metal, como, por exemplo, cliques, moedas, chaves, pregos, parafusos, ou outros pequenos objectos metálicos que possam ligar em ponte os contactos.** Um curto-circuito entre os contactos da bateria pode causar queimaduras ou incêndio.
- ▶ **Utilizações inadequadas podem provocar derrame do líquido da bateria. Evite o contacto com este líquido. No caso de contacto acidental, enxágue imediatamente com água. Se o líquido entrar em contacto com os olhos, procure auxílio médico.** O líquido que escorre da bateria pode provocar irritações ou queimaduras da pele.
- ▶ **Não utilize uma bateria danificada ou modificada.** Baterias danificadas ou modificadas podem ter um comportamento imprevisível e causar fogo, explosão ou risco de ferimentos.
- ▶ **Não exponha uma bateria ao fogo ou a temperaturas excessivas.** Fogo e temperaturas superiores a 130 °C (265 °F) podem provocar uma explosão.
- ▶ **Cumpra todas as instruções sobre o carregamento e nunca carregue a bateria ou a ferramenta a bateria fora da faixa de temperaturas indicada no manual de instruções.** O carregamento errado ou fora da faixa de temperaturas permitida pode destruir a bateria e aumentar o risco de incêndio.

Manutenção

- ▶ **A sua ferramenta eléctrica só deve ser reparada por pessoal qualificado e só devem ser utilizadas peças sobressalentes originais.** Isto assegurará que a segurança da ferramenta se mantenha.
- ▶ **Nunca faça a manutenção de baterias danificadas.** Qualquer manutenção de baterias só deverá ser realizada pelo fabricante ou serviços de assistência técnica autorizados.

2.2 Normas de segurança para martelos

Indicações de segurança para todos os trabalhos

- ▶ **Use protecção auricular.** Ruído em excesso pode levar à perda de audição.
- ▶ **Utilize os punhos auxiliares fornecidos com a ferramenta.** A perda de controlo da ferramenta pode causar ferimentos.
- ▶ **Segure a ferramenta apenas pelas áreas isoladas dos punhos quando executar trabalhos onde o acessório pode encontrar cabos eléctricos encobertos.** O contacto com um cabo sob tensão também pode colocar partes metálicas da ferramenta sob tensão e causar um choque eléctrico.

2.3 Normas de segurança adicionais para martelo demolidor

Segurança física

- ▶ Utilize o produto e os acessórios somente se estiverem em perfeitas condições técnicas.
- ▶ Nunca efectue quaisquer manipulações ou modificações no produto ou nos acessórios.
- ▶ Ao cinzelar tectos, paredes e pavimentos garanta uma posição de trabalho firme e segura. Um atravessamento repentino poderá levar à perda do equilíbrio!
- ▶ Ao realizar trabalhos de perfuração, vede a área que se encontra do lado oposto dos trabalhos. Restos de demolição podem desprender-se e/ou cair e ferir outras pessoas.
- ▶ Durante a utilização, o utilizador e restantes pessoas que se encontrem na proximidade da ferramenta devem usar óculos de protecção, capacete de segurança, protecção auricular e uma leve máscara de protecção respiratória.



- ▶ Use luvas de protecção durante a substituição de acessórios. Tocar no acessório pode causar ferimentos por corte e queimaduras.
- ▶ Utilize óculos de protecção. Os estilhaços podem provocar ferimentos corporais, nomeadamente nos olhos.
- ▶ Pó produzido ao rectificar, lixar, cortar e furar pode conter produtos químicos perigosos. Alguns exemplos são: Chumbo ou tintas à base de chumbo; Tijolo, betão e outros produtos de alvenaria, pedra natural e outros produtos que contenham silicatos; Determinadas madeiras, como carvalho, faia e madeira tratada quimicamente; Amianto ou materiais contendo amianto. Determine a exposição do operador e das pessoas que se encontrem nas proximidades através da classe de perigo dos materiais a serem trabalhados. Tome as medidas necessárias para manter a exposição a um nível seguro como, por ex., a utilização de um sistema colector de pó ou o uso de uma protecção respiratória adequada. As medidas gerais para redução da exposição incluem:
 - ▶ Trabalhar num local bem ventilado,
 - ▶ Evitar o contacto prolongado com pó,
 - ▶ Afastar o pó do rosto e do corpo,
 - ▶ Usar roupa de protecção e lavar áreas expostas com água e sabão.
- ▶ Faça frequentemente pausas e exercícios para melhorar a circulação sanguínea nos dedos. Os trabalhos mais longos, devido às intensas vibrações, podem causar distúrbios nos vasos sanguíneos ou no sistema nervoso dos dedos, mãos ou pulsos.

Segurança eléctrica

- ▶ Antes de iniciar os trabalhos, verifique o local de trabalho relativamente a cabos eléctricos encobertos, bem como tubos de gás e água. Partes metálicas externas do produto podem causar um choque eléctrico ou uma explosão se, inadvertidamente, danificarem uma linha eléctrica, um cano de gás ou de água.

Utilização e manutenção de ferramentas eléctricas

- ▶ Aguarde até que o produto esteja parado, antes de o pousar.

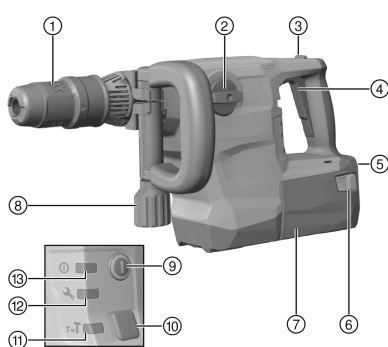
2.4 Utilização e manutenção de baterias

- ▶ Observe as regras específicas sobre transporte, armazenamento e utilização de baterias de iões de lítio.
- ▶ Mantenha as baterias afastadas de temperaturas elevadas, radiação solar directa e fogo.
- ▶ As baterias não devem ser desmanteladas, esmagadas, aquecidas acima dos 80 °C (176 °F) ou incineradas.
- ▶ Não utilize ou carregue quaisquer baterias que tenham sofrido golpes, tenham caído de altura superior a um metro ou tenham sido danificadas de outra forma. Neste caso, contacte sempre o seu **Centro de Assistência Técnica Hilti**.
- ▶ Se a bateria estiver demasiado quente ao toque, poderá estar com defeito. Coloque a bateria num local com boa visibilidade que não constitua risco de incêndio, suficientemente afastado de materiais inflamáveis. Deixe a bateria arrefecer. Se, passado uma hora, a bateria ainda estiver demasiado quente ao toque, então está com defeito. Contacte o **Centro de Assistência Técnica Hilti**.



3 Descrição

3.1 Vista geral do produto



- ① Mandril
- ② Selector de funções
- ③ Botão de bloqueio para operação continuada (apenas cinzelar)
- ④ Interruptor on/off
- ⑤ Indicador do estado de carga e de avaria (bateria de iões de lítio)
- ⑥ Botões de destravamento com função adicional – activação do indicador do estado de carga
- ⑦ Bateria
- ⑧ Punho auxiliar
- ⑨ Interruptor on/off
- ⑩ Botão para meia potência
- ⑪ Indicador de meia potência
- ⑫ Indicador de manutenção
- ⑬ Indicação Ligar/Desligar

3.2 Utilização correcta

O produto descrito é um martelo demolidor a bateria com mecanismo electropneumático de percussão. O produto destina-se a trabalhos de cinzelamento leves a médios em alvenaria e para trabalhos de acabamento em betão.

- ▶ Para este produto, utilize apenas as baterias de iões de lítio **Hilti** da série B 36.
- ▶ Para estas baterias, utilize apenas os carregadores **Hilti** da série C4/36.

3.2.1 Possível uso incorrecto

- Este produto não é adequado para trabalhar materiais nocivos para a saúde.
- Este produto não é adequado para a realização de trabalhos num ambiente húmido.

3.3 Active Vibration Reduction

O produto está equipado com um sistema Active Vibration Reduction (AVR) que diminui perceptivelmente as vibrações.

3.4 Indicador de manutenção

O produto está equipado com um indicador de manutenção com sinal luminoso.

3.4.1 MMI

Estado	Significado
Indicador de manutenção aceso.	Foi atingido o tempo de trabalho predeterminado e requer-se agora uma manutenção.
Indicador de manutenção pisca.	Mande reparar o produto no Centro de Assistência Técnica Hilti .
A indicação Ligar/Desligar está acesa.	O produto está ligado
A indicação Ligar/Desligar pisca.	O produto está desligado devido a um erro temporário.
A indicação ligar/desligar está desligada.	O produto está desligado.
A indicação meia potência está acesa.	O produto trabalha com meia potência.
A indicação meia potência está apagada.	O produto trabalha com plena potência.



3.4.2 Indicador da bateria de iões de lítio

O estado da carga da bateria de iões de lítio e as avarias da ferramenta são sinalizados através da indicação da bateria de iões de lítio. O estado de carga da bateria de iões de lítio é exibido depois de pressionado um dos dois botões de destravamento da bateria.

Estado	Significado
4 LEDs acendem.	Estado de carga: 75% a 100%
3 LEDs acendem.	Estado de carga: 50% a 75%
2 LEDs acendem.	Estado de carga: 25% a 50%
1 LED acende.	Estado de carga: 10% a 25%
1 LED pisca.	Estado de carga: < 10%
1 LED pisca, o produto não está pronto a funcionar.	A bateria sobreaqueceu ou está totalmente descarregada.
4 LEDs piscam, o produto não está pronto a funcionar.	A ferramenta está sobrecarregada ou sobreaquecida.

Com o interruptor on/off pressionado e até 5 segundos depois de o soltar, não é possível consultar o estado de carga.

Se os LED da indicação da bateria estiverem a piscar, leia as indicações no capítulo Ajuda em caso de avarias.

3.5 Incluído no fornecimento

Martelo demolidor, punho auxiliar, manual de Instruções.

Poderá encontrar outros produtos de sistema aprovados para o seu produto no seu **Hilti Store** ou online, em: www.hilti.group.

4 Características técnicas

	TE 500-A36
Tensão nominal	36 V
Peso de acordo com o procedimento EPTA de 01	7,9 kg
Energia de impacto segundo o Procedimento EPTA 05	0 J
Mandril	TE-Y
Temperatura de armazenagem	-20 °C ... 70 °C
Temperatura ambiente durante o funcionamento	-17 °C ... 60 °C

4.1 Informação sobre o ruído e valores de vibração em conformidade com a EN 60745

Os valores de pressão acústica e de vibração indicados nestas instruções foram medidos em conformidade com um processo de medição normalizado, podendo ser utilizados para a intercomparação de ferramentas eléctricas, sendo também apropriados para uma estimativa preliminar das exposições. Os dados indicados representam as aplicações principais da ferramenta eléctrica. No entanto, se a ferramenta eléctrica for utilizada para outras aplicações, com acessórios diferentes dos indicados ou devido a manutenção insuficiente, os dados podem diferir. Isso pode aumentar notoriamente as exposições durante todo o período de trabalho. Para uma avaliação exacta das exposições também se devem considerar os períodos durante os quais a ferramenta está desligada ou, embora ligada, não esteja de facto a ser utilizada. Isso pode reduzir notoriamente as exposições durante todo o período de trabalho. Defina medidas de segurança adicionais para protecção do operador contra a acção do ruído e/ou de vibrações, como, por exemplo: manutenção da ferramenta eléctrica e dos acessórios, medidas para manter as mãos quentes, organização dos processos de trabalho.

Valores de emissão de ruído segundo a norma EN 60745

	TE 500-A36
Nível de pressão da emissão sonora (LpA)	89 dB
Incerteza para nível de pressão da emissão sonora (KpA)	3 dB



	TE 500-A36
Nível de emissão sonora (LWA)	100 dB
Incerteza para nível de emissão sonora (KWA)	3 dB

Valor total das vibrações segundo a norma EN 62841

	TE 500-A36
Perfurar com percussão em betão ($a_{h, HD}$)	8,3 m/s ²
Incerteza (K)	1,5 m/s ²
Cinzelar em betão ($a_{h, CHEq}$)	6,7 m/s ²
Incerteza (K)	1,5 m/s ²

5 Bateria

Tensão de serviço da bateria	36 V
Temperatura ambiente durante o funcionamento	-17 °C ... 60 °C
Temperatura de armazenagem	-20 °C ... 40 °C
Temperatura da bateria no início do carregamento	-10 °C ... 45 °C

6 Utilização

6.1 Preparação do local de trabalho



Desligue o produto ou remova a bateria antes de efectuar ajustes na ferramenta ou substituir acessórios.

Tenha em atenção as instruções de segurança e as advertências nesta documentação e no produto.

6.1.1 Colocar a bateria



AVISO

Risco de ferimentos devido a curto-circuito ou queda da bateria!

- ▶ Antes de encaixar a bateria, certifique-se de que os contactos da bateria e os contactos no produto estão livres de corpos estranhos.
 - ▶ Certifique-se de que a bateria engata sempre correctamente.
-
1. A bateria deve ser completamente carregada antes da primeira utilização.
 2. Introduza a bateria no produto até engatar de forma audível.
 3. Verifique se a bateria está correctamente encaixada.

6.1.2 Retirar a bateria

1. Pressione os botões de destravamento da bateria.
2. Puxe a bateria para fora da ferramenta.

6.1.3 Carregar a bateria

1. Antes de carregar, leia o manual de instruções do carregador.
2. Certifique-se de que os contactos da bateria e do carregador estão limpos e secos.
3. Carregue a bateria num carregador aprovado. → Página 67

6.1.4 Montar o punho auxiliar



CUIDADO

Risco de ferimentos Perda do controlo sobre o martelo demolidor.

- ▶ Certifique-se de que o punho auxiliar está correctamente montado e devidamente apertado.
-
1. Desligue a ferramenta.
 2. Rode o punho para soltar a abraçadeira (cinta de aperto) do punho auxiliar.



3. Deslize a abraçadeira (cinta de aperto) a partir da frente sobre o mandril até à ranhura prevista para o efeito.
4. Coloque o punho auxiliar na posição desejada.
5. Rode o punho para apertar a abraçadeira (cinta de aperto) do punho auxiliar.

6.1.5 Ajustar a potência



Depois de introduzir a bateria, o produto estará sempre ajustado para plena potência.

1. Pressione o "botão para meia potência". O produto é comutado para meia potência.
 - ▶ O "indicador de meia potência" está aceso.
2. Volte a pressionar o "botão para meia potência". O produto é comutado para plena potência.
 - ▶ O "indicador de meia potência" apaga-se.

6.1.6 Colocar / retirar o acessório 3



PERIGO

Perigo de incêndio Perigo em caso de contacto entre o acessório quente e materiais facilmente inflamáveis.

- ▶ Não pouse o acessório ainda quente sobre materiais facilmente inflamáveis.



AVISO

Risco de ferimentos O acessório fica quente após utilização prolongada.

- ▶ Use luvas de protecção quando substituir os acessórios.



A utilização de uma massa lubrificante não adequada pode provocar danos no produto. **Utilize apenas massa lubrificante original da Hilti.**

1. Lubrifique ligeiramente o encabadouro do acessório.
 - ▶ Utilize apenas massa lubrificante original da **Hilti**. Uma massa lubrificante errada pode provocar danos no produto.
2. Coloque o selector de funções na posição "Cinzelar **T**".
3. Encaixe o acessório até ao encosto no mandril e deixe-o engatar.
4. Depois de colocada, tente puxar a broca para fora do mandril, verificando assim se está bem fixa.
 - ▶ O produto está operacional.
5. Puxe o bloqueio da ferramenta para trás, até ao batente, e retire o acessório.

6.2 Trabalhar



CUIDADO

Risco de ferimentos Perda do controlo sobre o martelo demolidor.

- ▶ Certifique-se de que o punho auxiliar está correctamente montado e devidamente apertado.

Tenha em atenção as instruções de segurança e as advertências nesta documentação e no produto.

6.3 Posicionar o cinzel 4



CUIDADO

Risco de ferimentos! Perda do controlo sobre a direcção de cinzelamento.

- ▶ Não trabalhe na posição "Posicionar cinzel". Coloque o selector de funções na posição "Cinzelar", até engatar.



O cinzel pode ser fixo em 24 posições diferentes (em incrementos de 15°). Assim, tanto os cinzéis planos como os cinzéis côncavos podem ser ajustados na posição ideal para o trabalho em causa.

1. Desligue a ferramenta.
2. Coloque o selector de funções na posição "Posicionar cinzel" →.



3. Rode o cinzel para a posição desejada.
4. Coloque o selector de funções neste símbolo: **T**, até que engate.
 - ▶ O produto está operacional.

6.3.1 Cinzelar

- ▶ Coloque o selector de funções na posição "Cinzelar" **T**.



Segure sempre o produto com ambas as mãos. Mantenha o produto limpo e isento de óleo e gordura.



Após o trabalho, não pose o produto quente sobre materiais facilmente inflamáveis. Estes podem inflamar-se.

6.3.2 Ligar/desligar o modo "operação continuada"



No modo de cinzelamento, pode bloquear o interruptor on/off no estado de ligado.

1. Empurrar para a frente o botão de bloqueio para operação continuada.
2. Pressione completamente o interruptor on/off.
 - ▶ O produto trabalha agora em operação continuada.
3. Empurrar para trás o botão de bloqueio para operação continuada.
 - ▶ O produto desliga-se.

7 Conservação e manutenção



AVISO

Risco de lesão com a bateria encaixada !

- ▶ Retire sempre a bateria antes de todos os trabalhos de conservação e manutenção!

Conservação do produto

- Remova sujidade persistente com cuidado.
- Se existente, limpe as saídas de ar cuidadosamente com uma escova seca e macia.
- Limpe a carcaça apenas com um pano ligeiramente húmido. Não utilize produtos de conservação que contenham silicone, uma vez que estes podem danificar os componentes de plástico.
- Utilize um pano limpo e seco, para limpar os contactos do produto.

Conservação das baterias de íões de lítio

- Nunca utilize uma bateria com as saídas de ar obstruídas. Limpe as saídas de ar cuidadosamente com uma escova seca e macia.
- Evite que a bateria seja exposta desnecessariamente a pó ou sujidade. Nunca exponha a bateria a humidade elevada (por ex., mergulhar em água ou deixar à chuva). Se uma bateria tiver ficado encharcada, trate-a como uma bateria danificada. Isole-a num recipiente não inflamável e contacte o Centro de Assistência Técnica **Hilti**.
- Mantenha a bateria sem resíduos de óleo e massa consistente externos. Não permita que se acumule desnecessariamente pó ou sujidade sobre a bateria. Limpe a bateria com uma escova seca e macia ou um pano limpo e seco. Não utilize produtos de conservação que contenham silicone, uma vez que estes podem danificar os componentes de plástico.
Não toque nos contactos da bateria nem remova dos contactos a massa consistente aplicada de fábrica.
- Limpe a carcaça apenas com um pano ligeiramente húmido. Não utilize produtos de conservação que contenham silicone, uma vez que estes podem danificar os componentes de plástico.

Manutenção

- Verifique, regularmente, todos os componentes visíveis quanto a danos e os comandos operativos quanto a funcionamento perfeito.
- Não opere o produto se existirem danos e/ou perturbações de funcionamento. Mandar reparar o produto imediatamente no Centro de Assistência Técnica **Hilti**.
- Após os trabalhos de conservação e manutenção, aplique todos os dispositivos de protecção e verifique se funcionam correctamente.



i Para um funcionamento seguro, utilize apenas peças sobresselentes e consumíveis originais. Poderá encontrar peças sobresselentes, consumíveis e acessórios aprovados pela **Hilti** para o seu produto na sua **Hilti Store** ou em: **www.hilti.group**

8 Transporte e armazenamento de ferramentas a bateria e baterias

Transporte

CUIDADO

Arranque inadvertido durante o transporte !

- ▶ Transporte os seus produtos sempre sem as baterias colocadas!
- ▶ Retire a/as bateria(s).
- ▶ Nunca transporte as baterias sem embalagem. Durante o transporte, as baterias devem ser protegidas contra impactos e vibrações excessivos e isoladas de quaisquer materiais condutores ou outras baterias, para que não entrem em contacto com os pólos de outras baterias e causem um curto-circuito. **Observe as suas normas de transporte locais para baterias.**
- ▶ As baterias não devem ser enviadas por correio. Quando pretender enviar baterias não danificadas, contacte uma empresa transportadora.
- ▶ Verifique o produto e as baterias quanto a danos antes de cada utilização, bem como antes e depois de longos períodos de transporte.

Armazenamento

AVISO

Dano acidental devido a baterias com defeito ou a perderem líquido !

- ▶ Armazene os seus produtos sempre sem as baterias colocadas!
- ▶ Guarde o produto e as baterias em lugar fresco e seco. Tenha em atenção os valores limite de temperatura, que estão indicados nas Características técnicas.
- ▶ Não guarde as baterias no carregador. Após o processo de carregamento, retire sempre a bateria do carregador.
- ▶ Nunca armazene as baterias em locais sujeitos a exposição solar, em cima de fontes de calor ou por trás de um vidro.
- ▶ Guarde o produto e as baterias fora do alcance das crianças e das pessoas não autorizadas.
- ▶ Verifique o produto e as baterias quanto a danos antes de cada utilização, bem como antes e depois de longos períodos de armazenamento.

9 Ajuda em caso de avarias

No caso de avarias que não sejam mencionadas nesta tabela ou se não conseguir resolvê-las por si mesmo, contacte o nosso Centro de Assistência Técnica **Hilti**.

9.1 Localização de avarias


Avaria	Causa possível	Solução
Não tem percussão.	Produto está demasiado frio.	▶ Coloque o produto em contacto com o material base e deixe-o trabalhar em vazio. Se necessário, repita, até o mecanismo de percussão trabalhar.
A bateria descarrega-se mais depressa do que habitualmente.	O estado da bateria não é o ideal.	▶ Substitua a bateria.
A bateria não encaixa com duplo clique audível.	Sujidade nos encaixes da bateria.	▶ Limpe as patilhas de fixação e volte a encaixar a bateria.



Avaria	Causa possível	Solução
O produto desliga-se automaticamente.	Protecção contra sobrecarga activa.	A indicação Ligar/Desligar pisca. ▶ Solte o interruptor on/off. Deixe arrefecer o produto. Accione novamente o interruptor on/off. Reduza a carga da ferramenta.
Forte aquecimento no produto ou na bateria.	Avaria eléctrica.	▶ Desligue imediatamente o produto. Retire a bateria e observe-a. Deixe-a arrefecer. Contacte um Centro de Assistência Técnica Hilti .
	Produto sobrecarregado (limite de aplicação ultrapassado).	▶ Selecione um produto correcto em função da utilização.
Os LEDs na bateria não indicam nada.	A bateria não está completamente encaixada.	▶ Encaixe a bateria com um duplo clique.
	Bateria descarregada.	▶ Substitua a bateria e carregue a bateria descarregada.
	Bateria demasiado quente ou demasiado fria.	▶ Deixe que a bateria atinja a temperatura de funcionamento recomendada.
1 LED na bateria pisca.	Bateria descarregada.	▶ Substitua a bateria e carregue a bateria descarregada.
	Bateria demasiado quente ou demasiado fria.	▶ Deixe que a bateria atinja a temperatura de funcionamento recomendada.
4 LEDs na bateria piscam.	Produto sobrecarregado por instantes.	▶ Solte o interruptor on/off e volte a accioná-lo.
	Disjuntor térmico.	▶ Deixe o produto arrefecer e limpe as saídas de ar.
O produto não atinge plena potência.	O interruptor on/off não foi totalmente pressionado.	▶ Pressione o interruptor on/off o máximo possível.
	Botão de meia potência ligado.	▶ Pressione o botão "meia potência".
O acessório ficou preso no mandril.	O mandril não está completamente puxado para trás.	▶ Puxe o bloqueio da ferramenta para trás, até ao encosto, e retire a ferramenta.
	Punho auxiliar incorrectamente colocado.	▶ Alivie o punho auxiliar e reposicione-o correctamente de forma a que a abraçadeira de aperto e o punho encaixem na ranhura.
O produto não arranca.	O bloqueio electrónico está activado após uma interrupção de corrente.	▶ Desligue e volte a ligar o produto.
Indicador de manutenção aceso.	Atingida a data limite de manutenção.	▶ Mande reparar o produto no Centro de Assistência Técnica Hilti .
Indicador de manutenção pisca.	Dano no produto.	▶ Mande reparar o produto no Centro de Assistência Técnica Hilti .
A indicação Ligar/Desligar pisca.	Produto sobrecarregado por instantes.	▶ Solte o interruptor on/off e volte a accioná-lo.
	Disjuntor térmico.	▶ Deixe o produto arrefecer e limpe as saídas de ar.



10 Reciclagem

 As ferramentas **Hilti** são, em grande parte, fabricadas com materiais recicláveis. Um pré-requisito para a reciclagem é que esses materiais sejam devidamente separados. Em muitos países, a **Hilti** aceita a sua ferramenta usada para reutilização. Para mais informações dirija-se ao Serviço de Clientes **Hilti** ou ao seu vendedor.



- ▶ Não deite as ferramentas eléctricas, aparelhos electrónicos e baterias no lixo doméstico!

11 RoHS (diretiva relativa à limitação de utilização de substâncias perigosas)

Na seguinte hiperligação encontra a tabela Substâncias perigosas: qr.hilti.com/r10130182.

Na parte final desta documentação encontra sob a forma de código QR uma hiperligação para a tabela RoHS.

12 Garantia do fabricante

- ▶ Se tiver dúvidas em relação às condições de garantia, contacte o seu parceiro **Hilti** local.

Istruzioni originali

1 Indicazioni relative al manuale d'istruzioni

1.1 A questo manuale d'istruzioni

- Leggere attentamente il presente manuale d'istruzioni prima della messa in funzione. Ciò costituisce un presupposto fondamentale per un lavoro sicuro ed un utilizzo dell'utensile privo di disturbi.
- Rispettare le avvertenze per la sicurezza e i segnali di avvertimento riportati nel presente manuale d'istruzioni.
- Conservare sempre il manuale d'istruzioni con il prodotto e consegnare il prodotto a terze persone solo unitamente al presente manuale.

1.2 Spiegazioni del disegno

1.2.1 Avvertenze

Le avvertenze avvisano della presenza di pericoli nell'uso dei prodotti. Vengono utilizzate le seguenti parole segnaletiche:

PERICOLO

PERICOLO !

- ▶ Prestare attenzione ad un pericolo imminente, che può essere causa di lesioni gravi o mortali.

AVVERTIMENTO

AVVERTIMENTO !

- ▶ Per un pericolo potenzialmente imminente, che può essere causa di lesioni gravi o mortali per le persone.

PRUDENZA

PRUDENZA !

- ▶ Situazione potenzialmente pericolosa, che potrebbe causare lesioni alle persone o danni materiali.

1.2.2 Simboli nella documentazione

Nella presente documentazione vengono utilizzati i seguenti simboli:



Prima dell'utilizzo leggere il manuale d'istruzioni



Indicazioni sull'utilizzo ed altre informazioni utili



	Smaltimento dei materiali riciclabili
	Non gettare gli attrezzi elettrici e le batterie tra i rifiuti domestici

1.2.3 Simboli nelle figure

Vengono utilizzati i seguenti simboli nelle figure:

	Questi numeri rimandano alle figure corrispondenti all'inizio delle presenti istruzioni
	La numerazione indica una sequenza delle fasi di lavoro nell'immagine e può discostarsi dalle fasi di lavoro nel testo
	I numeri di posizione vengono utilizzati nella figura Panoramica e fanno riferimento ai numeri della legenda nel paragrafo Panoramica prodotto
	Questo simbolo dovrebbe attirare in particolare la vostra attenzione in caso di utilizzo del prodotto.

1.3 Simboli in funzione del prodotto

1.3.1 Simboli presenti sul prodotto

Sul prodotto possono essere utilizzati i seguenti simboli:

	Scalpeltatura
	Posizionamento scalpello
	Indicatore di servizio
	Diametro
n_0	Numero di giri a vuoto nominale
/min	Rotazioni al minuto
	Corrente continua
	Il prodotto supporta la trasmissione dati wireless, compatibile con piattaforme iOS e Android.
Li-Ion	Batteria al litio
	Serie di batterie al litio Hilti utilizzata. Attenersi alle indicazioni riportate nel capitolo Utilizzo conforme .
	Non utilizzare in alcun caso la batteria come attrezzo a percussione.
	Non lasciar cadere la batteria. Non utilizzare batterie che abbiano subito urti o danni di qualsiasi altro genere.

1.4 Accensione / spegnimento

Simboli

	Il prodotto è acceso
	Il prodotto è spento

1.5 Informazioni sul prodotto

I prodotti sono destinati ad un uso di tipo professionale e devono essere utilizzati, sottoposti a manutenzione e riparati esclusivamente da personale autorizzato ed opportunamente istruito. Questo personale deve essere istruito specificamente sui pericoli che possono presentarsi. Il prodotto ed i



suoi accessori possono essere fonte di pericolo se maneggiati in modo non idoneo da personale non opportunamente istruito o utilizzati in modo non conforme alle disposizioni.

La denominazione del modello ed il numero di serie sono riportati sulla targhetta dell'attrezzo.

- ▶ Riportare il numero di serie nella tabella seguente. I dati relativi al prodotto sono necessari in caso di richieste al nostro rappresentante o al Centro Riparazioni.

Dati prodotto

Martello scalpellatore	TE 500-A36
Generazione	04
N. di serie	

1.6 Dichiarazione di conformità

Sotto nostra unica responsabilità, dichiariamo che il prodotto qui descritto è stato realizzato in conformità alle direttive e norme vigenti. L'immagine della dichiarazione di conformità è riportata alla fine della presente documentazione.

La documentazione tecnica è depositata qui:

Hilti Entwicklungsgesellschaft mbH | Zulassung Geräte | Hiltistraße 6 | 86916 Kaufering, DE

2 Sicurezza

2.1 Indicazioni generali di sicurezza per attrezzi elettrici

⚠ ATTENZIONE Leggere tutte le indicazioni di sicurezza, istruzioni, illustrazioni e dati tecnici, in dotazione con il presente attrezzo elettrico. La mancata osservanza delle seguenti istruzioni può provocare scosse elettriche, incendi e/o lesioni gravi.

Si raccomanda di conservare tutte le indicazioni di sicurezza e le istruzioni per gli utilizzi futuri.

Il termine "attrezzo elettrico" utilizzato nelle indicazioni di sicurezza si riferisce ad attrezzi elettrici alimentati dalla rete (con cavo di alimentazione) o ad attrezzi elettrici alimentati a batteria (senza cavo di alimentazione).

Sicurezza sul posto di lavoro

- ▶ **Mantenere pulita e ben illuminata la zona di lavoro.** Il disordine o le zone di lavoro non illuminate possono essere fonte di incidenti.
- ▶ **Evitare di lavorare con l'attrezzo elettrico in ambienti soggetti a rischio di esplosioni nei quali si trovino liquidi, gas o polveri infiammabili.** Gli attrezzi elettrici producono scintille che possono far infiammare la polvere o i gas.
- ▶ **Tenere lontani i bambini e le altre persone durante l'impiego dell'attrezzo elettrico.** Eventuali distrazioni potranno comportare la perdita del controllo sull'attrezzo.

Sicurezza elettrica

- ▶ **La spina di collegamento dell'attrezzo deve essere adatta alla presa. Evitare assolutamente di apportare modifiche alla spina. Non utilizzare adattatori con gli attrezzi elettrici dotati di messa a terra di protezione.** Le spine non modificate e le prese adatte allo scopo riducono il rischio di scosse elettriche.
- ▶ **Evitare il contatto del corpo con superfici con messa a terra, come tubi, radiatori, fornelli e frigoriferi.** Sussiste un maggior rischio di scosse elettriche nel momento in cui il corpo è collegato a terra.
- ▶ **Tenere gli attrezzi elettrici al riparo dalla pioggia o dall'umidità.** L'eventuale infiltrazione di acqua in un attrezzo elettrico aumenta il rischio di scosse elettriche.
- ▶ **Non usare il cavo di alimentazione per scopi diversi da quelli previsti, per trasportare o appendere l'attrezzo elettrico, né per estrarre la spina dalla presa di corrente. Tenere il cavo di alimentazione al riparo da fonti di calore, dall'olio, dagli spigoli vivi o da parti in movimento.** I cavi di alimentazione danneggiati o aggrovigliati aumentano il rischio di scosse elettriche.
- ▶ **Qualora si voglia usare l'attrezzo elettrico all'aperto, impiegare esclusivamente cavi di prolunga adatti anche per l'impiego all'esterno.** L'uso di un cavo di prolunga omologato per l'impiego all'esterno riduce il rischio di scosse elettriche.
- ▶ **Se non è possibile evitare l'uso dell'attrezzo elettrico in un ambiente umido, utilizzare un circuito di sicurezza per correnti di guasto.** L'utilizzo di un circuito di sicurezza per correnti di guasto evita il rischio di scosse elettriche.

Sicurezza delle persone

- ▶ **È importante concentrarsi su ciò che si sta facendo e maneggiare con attenzione l'attrezzo elettrico durante le operazioni di lavoro. Non utilizzare attrezzi elettrici quando si è stanchi o sotto**



l'effetto di stupefacenti, alcol o farmaci. Un attimo di disattenzione durante l'uso dell'attrezzo elettrico può provocare gravi lesioni.

- ▶ **Indossare sempre l'equipaggiamento di protezione personale e gli occhiali protettivi.** Se si avrà cura d'indossare l'equipaggiamento di protezione personale come la mascherina antipolvere, le calzature antinfortunistiche antiscivolo, l'elmetto di protezione o le protezioni acustiche, a seconda dell'impiego previsto per l'attrezzo, si potrà ridurre il rischio di lesioni.
- ▶ **Evitare l'accensione involontaria dell'attrezzo. Accertarsi che l'attrezzo elettrico sia spento prima di collegare l'alimentazione di corrente e/o la batteria, prima di prenderlo o trasportarlo.** Comportamenti come tenere il dito sopra l'interruttore durante il trasporto o collegare l'attrezzo acceso all'alimentazione di corrente possono essere causa di incidenti.
- ▶ **Rimuovere gli strumenti di regolazione o la chiave inglese prima di accendere l'attrezzo elettrico.** Un utensile o una chiave che si trovino in una parte in rotazione dell'attrezzo possono causare lesioni.
- ▶ **Evitare di assumere posture anomale. Cercare di tenere una posizione stabile e di mantenere sempre l'equilibrio.** In questo modo sarà possibile controllare meglio l'attrezzo elettrico in situazioni inaspettate.
- ▶ **Indossare un abbigliamento adeguato. Evitare di indossare vestiti larghi o gioielli. Tenere i capelli, i vestiti e i guanti lontani da parti in movimento.** I vestiti larghi, i gioielli o i capelli lunghi possono impigliarsi nelle parti in movimento.
- ▶ **Se è possibile montare dispositivi di aspirazione o di raccolta della polvere, assicurarsi che questi siano collegati e vengano utilizzati in modo corretto.** L'impiego di un dispositivo di aspirazione della polvere può diminuire il pericolo rappresentato dalla polvere.
- ▶ **Non farsi ingannare da un falso senso di sicurezza e non ignorare le norme di sicurezza degli attrezzi elettrici, neanche quando si ha dimestichezza con l'attrezzo in seguito ad un uso frequente.** Un comportamento negligente potrebbe provocare gravi lesioni in poche frazioni di secondo.

Utilizzo e manovra dell'attrezzo elettrico

- ▶ **Non sovraccaricare l'attrezzo. Impiegare l'attrezzo elettrico adatto per eseguire il lavoro.** Utilizzando l'attrezzo elettrico adatto, si potrà lavorare meglio e con maggior sicurezza nell'ambito della gamma di potenza indicata.
- ▶ **Non utilizzare attrezzi elettrici con interruttori difettosi.** Un attrezzo elettrico che non si possa più accendere o spegnere è pericoloso e deve essere riparato.
- ▶ **Estrarre la spina dalla presa di corrente e/o la batteria estraibile, prima di regolare l'attrezzo, di sostituire pezzi di ricambio e accessori o prima di riporre l'attrezzo.** Tale precauzione eviterà che l'attrezzo elettrico possa essere messo in funzione inavvertitamente.
- ▶ **Custodire gli attrezzi elettrici non utilizzati al di fuori della portata dei bambini. Non fare usare l'attrezzo a persone che non sono abituate ad usarlo o che non abbiano letto le presenti istruzioni.** Gli attrezzi elettrici sono pericolosi se utilizzati da persone inesperte.
- ▶ **Effettuare accuratamente la manutenzione degli attrezzi elettrici e degli accessori. Verificare che le parti mobili funzionino perfettamente senza incepparsi, che non ci siano pezzi rotti o danneggiati al punto tale da limitare la funzione dell'attrezzo elettrico stesso. Far riparare le parti danneggiate prima d'impiegare l'attrezzo.** Molti incidenti sono provocati da una manutenzione scorretta degli attrezzi elettrici.
- ▶ **Mantenere affilati e puliti gli utensili da taglio.** Gli utensili da taglio conservati con cura ed affilati tendono meno ad incastrarsi e sono più facili da guidare.
- ▶ **Seguire attentamente le presenti istruzioni durante l'utilizzo dell'attrezzo elettrico, degli accessori, degli utensili, ecc. A tale scopo, valutare le condizioni di lavoro e il lavoro da eseguire.** L'impiego di attrezzi elettrici per usi diversi da quelli consentiti potrà dar luogo a situazioni di pericolo.
- ▶ **Tenere le impugnature e le relative superfici asciutte, pulite e senza tracce di olio e grasso.** Le impugnature e le relative superfici scivolose non consentono l'uso sicuro e controllato dell'attrezzo elettrico in situazioni imprevedute.

Utilizzo e cura della batteria

- ▶ **Caricare le batterie esclusivamente nei caricabatteria consigliati dal produttore.** Se un caricabatteria previsto per un determinato tipo di batteria viene utilizzato con altri tipi di batterie, sussiste il pericolo di incendio.
- ▶ **Per gli attrezzi elettrici utilizzare esclusivamente le batterie previste allo scopo.** L'uso di batterie di tipo diverso può provocare lesioni e comportare il rischio d'incendi.
- ▶ **Tenere la batteria non utilizzata lontana da graffette, monete, chiavi, chiodi, viti o da altri oggetti di metallo di piccole dimensioni che potrebbero causare un collegamento tra i contatti.** Un eventuale cortocircuito tra i contatti della batteria potrà dare origine a ustioni o ad incendi.
- ▶ **In caso di impiego errato possono verificarsi fuoriuscite di liquido dalla batteria. Evitare il contatto con questo liquido. In caso di contatto casuale, sciacquare con acqua. Qualora il liquido dovesse**



entrare in contatto con gli occhi, chiedere immediato consiglio al medico. Il liquido fuoriuscito dalla batteria può causare irritazioni cutanee o ustioni.

- ▶ **Non utilizzare batterie danneggiate o modificate.** Tali batterie possono comportarsi in modo imprevedibile e provocare fiamme, esplosioni o pericolo di lesioni.
- ▶ **Non esporre la batteria a fiamme o ad alte temperature.** Eventuali fiamme o temperature superiori a 130 °C (265 °F) possono provocare un'esplosione.
- ▶ **Seguire le istruzioni per la carica e non caricare mai la batteria o l'attrezzo a batteria oltre l'intervallo di temperatura indicato nel manuale d'istruzioni.** Una carica non corretta o oltre l'intervallo di temperatura ammesso può danneggiare irrimediabilmente la batteria o aumentare il rischio di incendio.

Assistenza

- ▶ **Fare riparare l'attrezzo elettrico esclusivamente da personale specializzato qualificato e solo impiegando pezzi di ricambio originali.** In questo modo potrà essere salvaguardata la sicurezza dell'attrezzo elettrico.
- ▶ **Non sottoporre mai a manutenzione le batterie danneggiate.** È consigliabile che la manutenzione completa delle batterie sia effettuata solo dal costruttore o nei centri del Servizio Assistenza autorizzati.

2.2 Indicazioni di sicurezza per martelli

Indicazioni di sicurezza per tutti i lavori

- ▶ **Indossare protezioni acustiche.** Il rumore può provocare la perdita dell'udito.
- ▶ **Utilizzare l'attrezzo con le impugnature supplementari fornite in dotazione.** Un'eventuale perdita del controllo può provocare lesioni.
- ▶ **Se si eseguono lavori durante i quali è possibile che l'utensile entri in contatto con cavi elettrici nascosti, afferrare l'attrezzo dalle impugnature isolate.** Il contatto con un cavo sotto tensione può mettere sotto tensione anche i componenti metallici dello strumento e causare così una scossa elettrica.

2.3 Indicazioni di sicurezza aggiuntive per martello scalpellatore

Sicurezza delle persone

- ▶ Utilizzare il prodotto e gli accessori solo se in perfette condizioni tecniche di funzionamento.
- ▶ Non manipolare né apportare mai modifiche al prodotto o agli accessori.
- ▶ Durante la scalpellatura di soffitti, pareti e pavimenti, cercare di assumere una posizione stabile e sicura. Uno sfondamento improvviso potrebbe far perdere l'equilibrio!
- ▶ In caso di lavori di sfondamento, mettere in sicurezza la zona sul lato di fronte / opposto al luogo di lavoro. Il materiale prodotto con lo sfondamento potrebbe cadere fuori e/o in basso, causando lesioni ad altre persone.
- ▶ Durante l'utilizzo dell'attrezzo, l'utilizzatore e le persone nelle immediate vicinanze devono indossare adeguati occhiali protettivi, un elmetto di protezione, protezioni acustiche e una mascherina per la protezione delle vie respiratorie.
- ▶ Indossare guanti protettivi durante il cambio utensile. Un eventuale contatto con l'utensile utilizzato può causare lesioni da taglio ed ustioni.
- ▶ Utilizzare occhiali di protezione. Il materiale scheggiato può causare ferite all'operatore e provocare lesioni agli occhi.
- ▶ La polvere che si genera durante la levigatura, la smerigliatura, il taglio e la foratura può contenere sostanze chimiche pericolose. Alcuni esempi sono: piombo o vernici a base di piombo; mattoni, calcestruzzo e altri prodotti di muratura, pietra naturale o altri prodotti a base di silicati; determinate categorie di legname, quali rovere, faggio e legno trattato chimicamente; amianto o materiali contenenti amianto. Determinare l'esposizione dell'utilizzatore e degli astanti in base alla classe di pericolosità dei materiali su cui si sta lavorando. Adottare i provvedimenti necessari al fine di mantenere l'esposizione ad un livello di sicurezza, ad es. utilizzare un sistema di raccolta della polvere o indossare una mascherina di protezione delle vie respiratorie. I provvedimenti generali per la riduzione dell'esposizione includono i seguenti punti:
 - ▶ lavorare in un ambiente ben aerato,
 - ▶ evitare un contatto prolungato con la polvere,
 - ▶ allontanare la polvere da viso e corpo,
 - ▶ indossare abbigliamento protettivo e lavare con acqua e sapone le parti esposte.
- ▶ Fare delle pause frequenti ed eseguire esercizi per le dita al fine di migliorarne la circolazione sanguigna. In caso di lavori prolungati, a causa delle forti vibrazioni si possono verificare disturbi ai vasi sanguigni o al sistema nervoso per quanto riguarda dita, mani o polsi.



Sicurezza elettrica

- ▶ Prima di iniziare a lavorare controllare l'area di lavoro per individuare eventuali cavi elettrici, tubi del gas e dell'acqua nascosti. Se un cavo elettrico, un tubo del gas o dell'acqua vengono danneggiati, le parti metalliche esterne del prodotto possono provocare una scossa elettrica o un'esplosione.

Utilizzo conforme e cura degli attrezzi elettrici

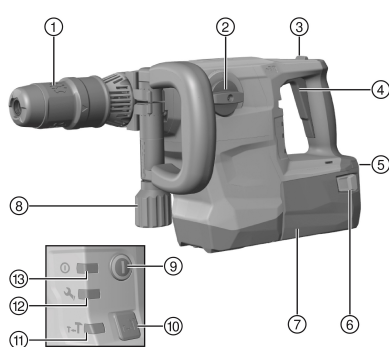
- ▶ Attendere finché il prodotto non si arresta prima di deporlo.

2.4 Utilizzo conforme e cura delle batterie

- ▶ Rispettare le particolari direttive per il trasporto, la conservazione e l'azionamento delle batterie al litio.
- ▶ Tenere le batterie lontane dalle alte temperature, dall'irraggiamento diretto del sole e dalle fiamme.
- ▶ Le batterie non devono essere smontate, schiacciate, riscaldate a temperature superiori a 80 °C (176 °F) o bruciate.
- ▶ Non utilizzare o caricare batterie che hanno ricevuto un colpo, che sono cadute da oltre un metro o che si sono danneggiate in altro modo. In questo caso contattate sempre il vostro **Centro riparazioni Hilti**.
- ▶ Quando la batteria è troppo calda al tatto, è possibile che sia difettosa. Collocare la batteria in un luogo visibile e non infiammabile ad una distanza sufficiente dai materiali infiammabili. Fare raffreddare la batteria. Se la batteria dopo un'ora è ancora troppo calda al tatto, è possibile che sia difettosa. Contattare il **Centro Riparazioni Hilti**.

3 Descrizione

3.1 Panoramica del prodotto



- ① Porta-utensile
- ② Selettore di funzione
- ③ Pulsante di blocco per il funzionamento continuo (solo scalpellatura)
- ④ Interruttore di comando
- ⑤ Indicatore del livello di carica ed indicatore di anomalie (batteria al litio)
- ⑥ Tasti di sbloccaggio con funzione supplementare di attivazione dell'indicatore del livello di carica
- ⑦ Batteria
- ⑧ Impugnatura laterale
- ⑨ Interruttore ON/OFF
- ⑩ Tasto "metà potenza"
- ⑪ Indicatore "metà potenza"
- ⑫ Indicatore di servizio
- ⑬ Indicatore ON/OFF

3.2 Utilizzo conforme

Il prodotto descritto è un martello scalpellatore a batteria con dispositivo di percussione pneumatico. Il prodotto è concepito per lavori di scalpellatura facili e di media difficoltà su muratura e interventi di rifinitura su calcestruzzo.

- ▶ Per questo prodotto utilizzare esclusivamente le batterie al litio **Hilti** della serie B 36.
- ▶ Per queste batterie utilizzare esclusivamente i caricabatteria **Hilti** della serie C4/36.

3.2.1 Possibile utilizzo non conforme

- Questo prodotto non è destinato alla lavorazione di materiali nocivi per la salute.
- Questo prodotto non è adatto per lavorazioni in un ambiente umido.

3.3 Active Vibration Reduction

Il prodotto è dotato di un sistema Active Vibration Reduction (AVR) che riduce in modo percettibile le vibrazioni.



3.4 Indicatore di servizio

Il prodotto è equipaggiato con un indicatore di servizio dotato di segnale luminoso.

3.4.1 MMI

Stato	Significato
L' indicatore di servizio è acceso.	È scaduto il periodo per un intervento di assistenza.
L' indicatore di servizio lampeggia.	Fare riparare il prodotto da un Centro Riparazioni Hilti .
L'indicatore ON/OFF è acceso.	Il prodotto è acceso
L'indicatore ON/OFF lampeggia.	Il prodotto è spento a causa di un errore temporaneo.
L'indicatore ON/OFF è spento.	Il prodotto è spento.
L'indicatore " metà potenza " è acceso.	Il prodotto funziona con metà potenza.
L'indicatore " metà potenza " è spento.	Il prodotto funziona a piena potenza.

3.4.2 Indicatore della batteria al litio

Il livello di carica della batteria al litio ed eventuali anomalie dell'attrezzo vengono visualizzati per mezzo dell'indicatore della batteria al litio. Il livello di carica della batteria al litio viene visualizzato toccando uno dei due tasti di sbloccaggio della batteria.

Stato	Significato
4 LED accesi.	Livello di carica: da 75% a 100%
3 LED accesi.	Livello di carica: da 50% a 75%
2 LED accesi.	Livello di carica: da 25% a 50%
1 LED acceso.	Livello di carica: da 10% a 25%
1 LED lampeggiante.	Livello di carica: < 10%
1 LED lampeggia, il prodotto non è pronto all'uso.	La batteria si è surriscaldata oppure è completamente scarica.
4 LED lampeggiano, il prodotto non è pronto all'uso.	Attrezzo sovraccarico o surriscaldato.



Con interruttore di comando azionato e fino a 5 secondi dopo il suo rilascio, non è possibile richiamare il livello di carica della batteria.

Se i LED dell'indicatore della batteria lampeggiano, attenersi alle indicazioni riportate nel capitolo Supporto in caso di anomalie.

3.5 Dotazione

Martello scalpellatore, impugnatura laterale, manuale d'istruzioni.

Altri prodotti di sistema, omologati per il vostro attrezzo, sono reperibili presso il vostro **Hilti Store** oppure online all'indirizzo: www.hilti.group.

4 Dati tecnici

	TE 500-A36
Tensione nominale	36 V
Peso secondo la procedura EPTA 01	7,9 kg
Energia per colpo singolo secondo la procedura EPTA 05	0 J
Porta-utensile	TE-Y
Temperatura di magazzinaggio	-20 °C ... 70 °C
Temperatura ambiente durante il funzionamento	-17 °C ... 60 °C



4.1 Dati sui rumorosità e vibrazioni secondo la norma EN 60745

I valori relativi alla pressione sonora e alle vibrazioni riportati nelle presenti istruzioni sono stati misurati secondo una procedura standardizzata e possono essere utilizzati per confrontare i diversi attrezzi elettrici. Sono adatti anche ad una valutazione preventiva delle esposizioni. I dati indicati si riferiscono alle principali applicazioni dell'attrezzo elettrico. Se l'attrezzo elettrico viene impiegato per altre applicazioni, con accessori diversi o senza un'adeguata manutenzione, i dati possono variare. Ciò potrebbe aumentare considerevolmente il valore delle esposizioni per l'intera durata di utilizzo. Per una valutazione precisa delle esposizioni, occorre anche tenere conto degli intervalli di tempo in cui l'attrezzo è spento oppure è acceso ma non è in uso. Ciò potrebbe ridurre considerevolmente il valore delle esposizioni per l'intera durata di utilizzo. Attuare misure di sicurezza aggiuntive per proteggere l'utilizzatore dall'effetto dei rumori e/o delle vibrazioni, come ad esempio: effettuare la manutenzione degli attrezzi elettrici e degli utensili, tenere le mani calde, organizzare le fasi di lavoro.

Valori relativi all'emissione di rumori secondo EN 60745

	TE 500-A36
Livello di pressione sonora (LpA)	89 dB
Incertezza livello di pressione sonora (KpA)	3 dB
Livello di potenza sonora (LWA)	100 dB
Incertezza livello di potenza sonora (KWA)	3 dB

Valore totale di vibrazioni secondo la norma EN 62841

	TE 500-A36
Foratura con percussione nel calcestruzzo ($a_{h, HD}$)	8,3 m/s ²
Incertezza (K)	1,5 m/s ²
Scalpellatura nel calcestruzzo ($a_{h, CHed}$)	6,7 m/s ²
Incertezza (K)	1,5 m/s ²

5 Batteria

Tensione d'esercizio batteria	36 V
Temperatura ambiente durante il funzionamento	-17 °C ... 60 °C
Temperatura di magazzino	-20 °C ... 40 °C
Temperatura della batteria ad inizio carica	-10 °C ... 45 °C

6 Utilizzo

6.1 Preparazione al lavoro

Spegner il prodotto o rimuovere la batteria prima di procedere con le impostazioni dell'attrezzo o di sostituire elementi accessori.

Rispettare le avvertenze per la sicurezza ed i segnali di avvertimento riportati nella presente documentazione e sul prodotto.

6.1.1 Inserimento della batteria

AVVERTIMENTO

Pericolo di lesioni a causa di cortocircuito o caduta della batteria!

- ▶ Prima di inserire la batteria nel prodotto, accertarsi che sui contatti della batteria e su quelli del prodotto non siano presenti corpi estranei.
- ▶ Accertarsi che la batteria sia sempre innestata correttamente.

1. Caricare la batteria completamente prima della prima messa in funzione.
2. Inserire la batteria nel prodotto, finché non scatta in posizione in modo udibile.
3. Controllare che la batteria sia correttamente in sede.



6.1.2 Rimozione della batteria

1. Premere i tasti di sbloccaggio della batteria.
2. Estrarre la batteria dallo strumento.

6.1.3 Carica della batteria

1. Prima di effettuare la ricarica, leggere il manuale d'istruzioni del caricabatteria.
2. Accertarsi che i contatti della batteria e del caricabatteria siano puliti e asciutti.
3. Caricare la batteria con un caricabatteria omologato. → Pagina 79

6.1.4 Montaggio dell'impugnatura laterale

PRUDENZA

Pericolo di lesioni Perdita di controllo del martello scalpello.

- ▶ Accertarsi che l'impugnatura laterale sia montata correttamente e fissata in modo regolare.
1. Spegner l'attrezzo.
 2. Ruotare l'impugnatura per allentare il sostegno (nastro di serraggio) dell'impugnatura laterale.
 3. Spingere il sostegno (nastro di serraggio) dalla parte anteriore sopra il porta-utensile, fino a raggiungere la scanalatura predisposta.
 4. Posizionare l'impugnatura laterale nella posizione desiderata.
 5. Ruotare l'impugnatura per serrare il sostegno (nastro di serraggio) dell'impugnatura laterale.

6.1.5 Regolazione della potenza



Dopo l'inserimento della batteria il prodotto è sempre regolato sulla piena potenza.

1. Premere il tasto per "metà potenza". Il prodotto viene commutato sulla Metà potenza.
 - ▶ L'indicatore per "metà potenza" si accende.
2. Premere nuovamente il tasto per "metà potenza". Il prodotto viene commutato sulla Piena potenza.
 - ▶ L'indicatore per "metà potenza" si spegne.

6.1.6 Inserimento/estrazione dell'utensile

PERICOLO

Pericolo d'incendio Pericolo in caso di contatto tra l'utensile caldo e materiali facilmente infiammabili.

- ▶ Non appoggiare l'utensile caldo su materiali facilmente infiammabili.


AVVERTIMENTO

Pericolo di lesioni L'utensile si surriscalda con l'uso.

- ▶ Indossare guanti protettivi durante il cambio utensile.



L'uso di un grasso non adatto può danneggiare il prodotto. **Utilizzare solamente grasso originale Hilti.**

1. Ingrassare leggermente il codolo dell'utensile.
 - ▶ Utilizzare solamente grasso originale **Hilti**. Un grasso non corretto può danneggiare il prodotto.
2. Portare il selettore di funzione in posizione "Scalpeltatura" .
3. Inserire l'utensile fino a battuta nel porta-utensile e farlo scattare in posizione.
4. Dopo averlo innestato, esercitare trazione sull'utensile per controllare che sia bloccato in modo sicuro.
 - ▶ Il prodotto è pronto all'uso.
5. Tirare indietro il dispositivo di blocco utensili fino a battuta ed estrarre l'utensile.

6.2 Lavori

PRUDENZA

Pericolo di lesioni Perdita di controllo del martello scalpello.

- ▶ Accertarsi che l'impugnatura laterale sia montata correttamente e fissata in modo regolare.



Rispettare le avvertenze per la sicurezza ed i segnali di avvertimento riportati nella presente documentazione e sul prodotto.

6.3 Posizionamento scalpello

PRUDENZA

Pericolo di lesioni! Perdita del controllo sulla direzione dello scalpello.

- ▶ Non lavorare nella posizione "Posizionamento dello scalpello". Portare il selettore funzione in posizione "Scalpellatura", fino a farlo scattare in sede.

Lo scalpello può essere impostato in 24 diverse posizioni (ad intervalli di 15°). In questo modo è possibile lavorare sempre nella posizione ottimale sia con scalpelli piatti, sia con scalpelli sagomati.

1. Spegner l'attrezzo.
2. Portare il selettore di funzione in posizione "Posizionamento scalpello" .
3. Ruotare lo scalpello fino alla posizione desiderata.
4. Portare il selettore di funzione su questo simbolo: **T**, fino a farlo scattare in posizione.
 - ▶ Il prodotto è pronto all'uso.

6.3.1 Scalpellatura

- ▶ Portare il selettore di funzione in posizione "Scalpellatura" **T**.

Tenere sempre il prodotto con entrambe le mani. Tenere il prodotto pulito, privo di olio e grasso.

Dopo il lavoro non appoggiare il prodotto caldo su materiali infiammabili. Questi potrebbero prendere fuoco.

6.3.2 Inserimento/disinserimento funzionamento continuo

Nella modalità di scalpellatura è possibile bloccare l'interruttore di comando con l'attrezzo in funzione.

1. Spingere in avanti il pulsante di blocco per il funzionamento continuo.
2. Premere completamente l'interruttore di comando.
 - ▶ Il prodotto funziona ora in modalità di funzionamento continuo.
3. Spingere indietro il pulsante di blocco per il funzionamento continuo.
 - ▶ Il prodotto viene disattivato.

7 Cura e manutenzione

AVVERTIMENTO

Pericolo di lesioni con la batteria inserita !

- ▶ Prima di tutti i lavori di cura e manutenzione rimuovere sempre la batteria!

Cura del prodotto

- Rimuovere con cura lo sporco tenace attaccato all'attrezzo.
- Se presente, pulire con cautela le feritoie di ventilazione con una spazzola morbida ed asciutta.
- Pulire la carcassa solo con un panno leggermente inumidito. Non utilizzare prodotti detergenti contenenti silicone, poiché questi potrebbero danneggiare le parti in plastica.
- Utilizzare un panno pulito e asciutto per pulire i contatti del prodotto.

Cura delle batterie al litio

- Non utilizzare mai una batteria con feritoie di ventilazione intasate. Pulire con cautela le feritoie di ventilazione con una spazzola asciutta e morbida.



- Evitare che la batteria venga esposta inutilmente a polvere o sporcizia. Mai esporre la batteria a elevata umidità (ad es. non immergere in acqua né esporre a pioggia).
Se una batteria è stata bagnata, trattarla come una batteria danneggiata. Isolarla in un contenitore non infiammabile e rivolgersi al Centro Riparazioni **Hilti**.
- Tenere la batteria priva di olio e grasso esterni. Non lasciare che sulla batteria si accumulino inutilmente polvere o sporcizia. Pulire la batteria con una spazzola morbida e asciutta o un panno pulito e asciutto. Non utilizzare prodotti detergenti contenenti silicone, poiché potrebbero danneggiare le parti in plastica. Non toccare i contatti della batteria stessa ed eliminare da essi il grasso non applicato dall'officina.
- Pulire la carcassa solo con un panno leggermente inumidito. Non utilizzare prodotti detergenti contenenti silicone, poiché potrebbero danneggiare le parti in plastica.

Manutenzione

- Controllare regolarmente che tutte le parti visibili non presentino danneggiamenti e che gli elementi di comando funzionino perfettamente.
- Non utilizzare il prodotto in caso di danneggiamenti e / o anomalie di funzionamento. Fare riparare immediatamente l'attrezzo dal Centro Riparazioni **Hilti**.
- Terminati gli interventi di cura e manutenzione ripristinare tutti i dispositivi di protezione e controllare tale che funzionino perfettamente.



Per un sicuro funzionamento dell'attrezzo utilizzare solamente ricambi e materiali di consumo originali. Le parti di ricambio, i materiali di consumo e gli accessori autorizzati da **Hilti** per il vostro prodotto sono disponibili presso il vostro **Hilti Store** oppure all'indirizzo: www.hilti.group

8 Trasporto e magazzinaggio degli utensili a batteria e delle batterie

Trasporto

PRUDENZA

Avvio accidentale durante il trasporto !

- ▶ Trasportare sempre i prodotti con la batteria estratta!
- ▶ Estrarre la/le batteria/e.
- ▶ Non trasportare mai le batterie alla rinfusa. Durante il trasporto, le batterie devono essere preferibilmente protette da urti e vibrazioni eccessive e da qualsiasi materiale conduttivo o isolate da altre batterie, in modo che non vengano a contatto con altri poli della batteria e provochino un cortocircuito. **Rispettare le normative locali per le batterie.**
- ▶ Le batterie non possono essere inviate per posta. Rivolgersi ad uno spedizioniere se si intende spedire batterie non danneggiate.
- ▶ Prima di ogni utilizzo nonché prima e dopo un lungo trasporto, controllare che il prodotto e le batterie non presentino danneggiamenti.

Magazzinaggio

AVVERTIMENTO

Danneggiamento accidentale dovuto a batterie difettose o con perdite di liquido !

- ▶ Conservare sempre i prodotti con la batteria estratta!
- ▶ Immagazzinare il prodotto e le batterie in un luogo fresco e asciutto. Rispettare i valori limite di temperatura riportati nei dati tecnici.
- ▶ Non conservare le batterie sul il caricabatteria. Rimuovere sempre la batteria dal caricabatterie dopo il processo di carica.
- ▶ Non immagazzinare mai le batterie al sole, su fonti di calore o dietro a vetri.
- ▶ Lasciare l'attrezzo e le batterie fuori dalla portata dei bambini e di personale non autorizzato.
- ▶ Prima di ogni utilizzo nonché prima e dopo un lungo periodo di magazzinaggio, controllare che il prodotto e le batterie non presentino danneggiamenti.

9 Supporto in caso di anomalie

In caso di anomalie non indicate nella presente tabella o che non è possibile risolvere per proprio conto, si prega di rivolgersi al Centro Riparazioni **Hilti**.



9.1 Problemi e soluzioni

Anomalia	Possibile causa	Soluzione
La percussione non funziona.	Il prodotto è troppo freddo.	► Posizionare il prodotto sul materiale di fondo e lasciarlo in funzione al minimo della potenza. Se necessario ripetere l'operazione finché il dispositivo di percussione non funziona.
La batteria si scarica più rapidamente del solito.	Condizioni della batteria non ottimali.	► Sostituire la batteria.
La batteria non si innesta con un "doppio clic" udibile.	Contatti della batteria sporchi.	► Pulire i contatti ed inserire nuovamente la batteria nell'attrezzo.
Il prodotto si spegne automaticamente.	Protezione contro il sovraccarico attiva.	L'indicatore ON/OFF lampeggia. ► Lasciare l'interruttore di comando. Far raffreddare il prodotto. Azionare nuovamente l'interruttore di comando. Ridurre il carico dell'attrezzo.
Elevato sviluppo di calore nel prodotto o nella batteria.	Guasto elettrico.	► Spegnerne immediatamente il prodotto. Rimuovere la batteria ed osservarlo. Lasciare che si raffreddi. Contattare il Centro Riparazioni Hilti .
	Il prodotto è sovraccarico (limiti di utilizzo superati).	► Scegliere un prodotto adatto per il tipo di applicazione.
I LED della batteria non indicano nulla.	Batteria non completamente inserita.	► Inserire la batteria in posizione, accertandosi che si innesti con un doppio clic.
	Batteria scarica.	► Sostituire la batteria e ricaricare la batteria scarica.
	Batteria troppo calda o troppo fredda.	► Portare la batteria alla temperatura di lavoro consigliata.
1 LED della batteria lampeggia.	Batteria scarica.	► Sostituire la batteria e ricaricare la batteria scarica.
	Batteria troppo calda o troppo fredda.	► Portare la batteria alla temperatura di lavoro consigliata.
4 LED della batteria lampeggiano.	Prodotto sovraccaricato per breve tempo.	► Rilasciare l'interruttore di comando ed azionarlo nuovamente.
	Protezione contro il surriscaldamento.	► Lasciare raffreddare il prodotto e pulire le feritoie di ventilazione.
Il prodotto non ha piena potenza.	Interruttore di comando non completamente premuto.	► Premere l'interruttore di comando fino allo scatto.
	Tasto metà potenza inserito.	► Premere il tasto "Metà potenza".
L'utensile non può essere estratto dal mandrino.	Porta-utensile non arretrato completamente.	► Tirare indietro il dispositivo di blocco utensili fino a battuta ed estrarre l'utensile.
	Impugnatura laterale non montata correttamente.	► Allentare e montare correttamente l'impugnatura laterale in modo che il nastro di serraggio e l'impugnatura laterale stessa si innestino nell'apposito incavo.
Il prodotto non si avvia.	È attivato il blocco elettronico dell'avviamento dopo un'interruzione di corrente.	► Spegnerne e riaccendere il prodotto.



Anomalia	Possibile causa	Soluzione
L'indicatore di servizio è acceso.	È stato raggiunto il tempo limite per la manutenzione.	► Fare riparare il prodotto da un Centro Riparazioni Hilti .
L'indicatore di servizio lampeggia.	Danni al prodotto.	► Fare riparare il prodotto da un Centro Riparazioni Hilti .
L'indicatore ON/OFF lampeggia.	Prodotto sovraccaricato per breve tempo.	► Rilasciare l'interruttore di comando ed azionarlo nuovamente.
	Protezione contro il surriscaldamento.	► Lasciare raffreddare il prodotto e pulire le feritoie di ventilazione.

10 Smaltimento

Gli strumenti e gli attrezzi **Hilti** sono in gran parte realizzati con materiali riciclabili. Condizione essenziale per il riciclaggio è che i materiali vengano accuratamente separati. In molte nazioni, **Hilti** provvede al ritiro dei vecchi attrezzi ed al loro riciclaggio. Per informazioni al riguardo, contattare il Servizio Clienti **Hilti** oppure il proprio referente Hilti.



- Non gettare gli attrezzi elettrici, le apparecchiature elettroniche e le batterie tra i rifiuti domestici.

11 RoHS (direttiva per la restrizione dell'uso di sostanze pericolose)

Al link seguente trovate la tabella delle sostanze pericolose: qr.hilti.com/r10130182.

Alla fine di questa documentazione trovate un codice QR che consente di accedere alla tabella RoHS.

12 Garanzia del costruttore

- In caso di domande sulle condizioni di garanzia, rivolgersi al partner locale **Hilti**.

Originalna instrukcja obsługi

1 Informacje na temat instrukcji obsługi

1.1 Do niniejszej instrukcji obsługi

- Przed uruchomieniem urządzenia należy przeczytać instrukcję obsługi. Jest to warunek konieczny bezpiecznej pracy i bezawaryjnej obsługi.
- Należy zawsze stosować się do zasad bezpieczeństwa i ostrzeżeń zawartych w tej instrukcji i podanych na produkcie.
- Instrukcję obsługi zawsze przechowywać zawsze z produktem; produkt przekazywać innym użytkownikom wyłącznie z instrukcją obsługi.

1.2 Objaśnienie symboli

1.2.1 Ostrzeżenia

Wskazówki ostrzegawcze ostrzegają przed niebezpieczeństwem w obchodzeniu się z produktem. Zastosowano następujące hasła ostrzegawcze:

ZAGROŻENIE

ZAGROŻENIE !

- Wskazuje na bezpośrednie zagrożenie, które może prowadzić do ciężkich obrażeń ciała lub śmierci.

OSTRZEŻENIE

OSTRZEŻENIE !

- Wskazuje na ewentualne zagrożenie, które może prowadzić do ciężkich obrażeń ciała lub śmierci.



OSTROŻNIE

OSTROŻNIE !

- ▶ Wskazuje na potencjalnie niebezpieczną sytuację, która może prowadzić do obrażeń ciała lub szkód materialnych.

1.2.2 Symbole w dokumentacji

W niniejszej dokumentacji zastosowano następujące symbole:

	Przed użyciem przeczytać instrukcję obsługi
	Wskazówki dotyczące użytkowania i inne przydatne informacje
	Obchodzenie się z surowcami wtórnymi
	Nie wyrzucać elektronarzędzi ani akumulatorów do odpadów komunalnych

1.2.3 Symbole na rysunkach

Na rysunkach zastosowano następujące symbole:

	Te liczby odnoszą się do rysunków zamieszczonych na początku niniejszej instrukcji
	Liczby te oznaczają kolejność kroków roboczych na rysunku i mogą odbiegać od kroków roboczych opisanych w tekście
	Numerы pozycji zastosowane na rysunku Budowa urządzenia odnoszą się do numerów legendy w rozdziale Ogólna budowa urządzenia
	Na ten znak użytkownik powinien zwrócić szczególną uwagę podczas obsługiwaną produktu.

1.3 Symbole zależne od produktu

1.3.1 Symbole na produkcie

Na produkcie mogą być zastosowane następujące symbole:

	Kucie
	Pozycjonowanie dłuta
	Wskaźnik serwisowy
	Średnica
n_0	Znamionowa jałowa prędkość obrotowa
/min	Obroty na minutę
	Prąd stały
	Produkt obsługuje bezprzewodową transmisję danych, która jest kompatybilna z systemami operacyjnymi iOS i Android.
Li-Ion	Akumulator Li-Ion
	Zastosowany akumulator Hilti typu Li-Ion. Należy przestrzegać informacji podanych w rozdziale Użytkowanie zgodne z przeznaczeniem .
	Nigdy nie używać akumulatora w charakterze młotka.
	Uważać, aby akumulator nie upadł. Nie używać akumulatora, który był narażony na uderzenie lub jest uszkodzony w inny sposób.



1.4 Włączanie/wyłączanie

Symbole

	Produkt jest włączony
	Produkt jest wyłączony

1.5 Informacje o produkcie

Produkty **HILTI** przeznaczone są do użytku profesjonalnego i mogą być eksploatowane, konserwowane i utrzymywane we właściwym stanie technicznym wyłącznie przez autoryzowany, przeszkolony personel. Personel ten musi być przede wszystkim poinformowany o możliwych zagrożeniach. Produkt i jego wyposażenie mogą stanowić zagrożenie w przypadku użycia przez niewykwalifikowany personel w sposób niewłaściwy lub niezgodny z przeznaczeniem.

Oznaczenie typu i numer seryjny umieszczone są na tabliczce znamionowej.

- ▶ Numer seryjny należy przepisać do poniższej tabeli. Dane o produkcie należy podawać w przypadku pytań do naszego przedstawicielstwa lub serwisu.

Dane o produkcie

Młot dłutujący	TE 500-A36
Generacja	04
Nr seryjny	

1.6 Deklaracja zgodności

Deklarujemy z pełną odpowiedzialnością, że opisany tutaj produkt jest zgodny z obowiązującymi wytycznymi i normami. Kopia deklaracji zgodności znajduje się na końcu niniejszej dokumentacji.

Techniczna dokumentacja zapisana jest tutaj:

Hilti Entwicklungsgesellschaft mbH | Zulassung Geräte | Hiltistraße 6 | 86916 Kaufering, DE

2 Bezpieczeństwo

2.1 Ogólne wskazówki dotyczące bezpiecznej eksploatacji elektronarzędzi

⚠ OSTRZEŻENIE Należy przeczytać wszystkie wskazówki dotyczące bezpieczeństwa, zalecenia, jak również zapoznać się z ilustracjami i danymi technicznymi dołączonymi do elektronarzędzia. Nieprzestrzeganie poniższych zaleceń oraz instrukcji może prowadzić do porażenia prądem, pożaru i/lub ciężkich obrażeń ciała.

Należy zachować do wglądu wszystkie wskazówki i zalecenia dotyczące bezpieczeństwa.

Używane w przepisach bezpieczeństwa pojęcie "elektronarzędzie" odnosi się do elektronarzędzi zasilanych prądem sieciowym (z przewodem zasilającym) lub elektronarzędzi zasilanych akumulatorami (bez przewodu zasilającego).

Bezpieczeństwo w miejscu pracy

- ▶ **Należy dbać o czystość i dobre oświetlenie stanowiska pracy.** Bałagan lub brak oświetlenia w miejscu pracy mogą prowadzić do wypadków.
- ▶ **Używając tego elektronarzędzia nie wolno pracować w otoczeniu zagrożonym wybuchem, w którym znajdują się np. łatwopalne ciecze, gazy lub pyły.** Elektronarzędzia wytwarzają iskry, które mogą prowadzić do zapłonu pyłów lub oparów.
- ▶ **Podczas pracy przy użyciu elektronarzędzia nie należy zezwalać na zbliżanie się dzieci i innych osób.** W wyniku odwrócenia uwagi można stracić kontrolę nad urządzeniem.

Bezpieczeństwo elektryczne

- ▶ **Wtyczka elektronarzędzia musi pasować do gniazda. W żadnym wypadku nie wolno modyfikować wtyczki. Nie należy używać trójników w połączeniu z uziemionymi elektronarzędziami.** Niemodyfikowane wtyczki oraz odpowiednie gniazda wtykowe zmniejszają ryzyko porażenia prądem.
- ▶ **Należy unikać kontaktu z uziemionymi powierzchniami, jak rury, grzejniki, piece i lodówki.** W przypadku kontaktu z uziemieniem istnieje zwiększone ryzyko porażenia prądem.
- ▶ **Elektronarzędzie chronić przed deszczem i wilgocią.** Wniknięcie wody do elektronarzędzia powoduje zwiększenie ryzyka porażenia prądem.
- ▶ **Nigdy nie używać przewodu zasilającego niezgodnie z jego przeznaczeniem, np. do przenoszenia lub zawieszania elektronarzędzia, ani do wyciągania wtyczki z gniazda. Przewód zasilający chronić**



przed działaniem wysokich temperatur, oleju, ostrych krawędzi lub ruchomych części. Uszkodzone lub skręcone przewody zasilające zwiększają ryzyko porażenia.

- ▶ **W przypadku wykonywania elektronarzędziem prac na świeżym powietrzu należy używać wyłącznic przedłużaczy przystosowanych do używania na zewnątrz.** Użycie przedłużacza przystosowanego do eksploatacji w warunkach zewnętrznych zmniejsza ryzyko porażenia prądem.
- ▶ **Jeśli użycie elektronarzędzia w wilgotnym środowisku jest nieuniknione, należy stosować wyłącznik różnicowo-prądowy.** Stosowanie wyłącznika różnicowo-prądowego zmniejsza ryzyko porażenia prądem.

Bezpieczeństwo osób

- ▶ **Przystępując do pracy przy użyciu elektronarzędzi należy zachować ostrożność i rozwagę. Nie używać elektronarzędzia będąc zmęczonym lub znajdując się pod wpływem narkotyków, alkoholu lub lekarstw.** Chwila nieuwagi podczas eksploatacji elektronarzędzia może prowadzić do poważnych obrażeń ciała.
- ▶ **Zawsze nosić osobiste wyposażenie ochronne i zakładać okulary ochronne.** Noszenie osobistego wyposażenia ochronnego, takiego jak maska przeciwpyłowa, antypoślizgowe obuwie robocze, kask ochronny lub ochraniacze słuchu, w zależności od rodzaju i użytkowania elektronarzędzia, zmniejsza ryzyko obrażeń ciała.
- ▶ **Unikać niezamierzonego uruchomienia elektronarzędzia. Przed podłączeniem elektronarzędzia do sieci elektrycznej i/lub założeniem akumulatora na urządzenie oraz wzięciem urządzenia do ręki lub przenoszeniem go, należy upewnić się, że jest wyłączone.** Jeśli podczas przenoszenia elektronarzędzia naciśnięty jest przełącznik lub podczas podłączania do sieci przełącznik jest wciśnięty, można spowodować wypadek.
- ▶ **Przed włączeniem elektronarzędzia usunąć narzędzia nastawcze oraz klucze.** Narzędzia lub klucze, które znajdują się w ruchomych częściach urządzenia, mogą prowadzić do obrażeń ciała.
- ▶ **Unikać niewygodnej pozycji ciała. Należy przyjąć bezpieczną pozycję i zawsze utrzymywać równowagę.** Dzięki temu możliwa jest lepsza kontrola elektronarzędzia w nieprzewidzianych sytuacjach.
- ▶ **Należy nosić odpowiednią odzież. Nie nosić obszernej odzieży ani biżuterii. Nie zbliżać włosów, odzieży ani rękawic do ruchomych części urządzenia.** Obszerna odzież, biżuteria lub długie włosy mogą zostać wciągnięte przez ruchome części urządzenia.
- ▶ **Jeśli możliwe jest zamontowanie urządzeń odsysających lub wyłapujących, upewnić się, czy są one właściwie podłączone i prawidłowo użytkowane.** Stosowanie urządzeń odsysających zmniejsza zagrożenie spowodowane rozprzestrzenianiem się pyłów.
- ▶ **Nie należy lekceważyć potencjalnego zagrożenia ani wskazówek dot. bezpiecznej eksploatacji elektronarzędzi, nawet w przypadku dużego doświadczenia w zakresie obsługi elektronarzędzia.** Nieuważne obchodzenie się z urządzeniem może w ułamku sekundy doprowadzić do poważnych obrażeń.

Zastosowanie i obchodzenie się z elektronarzędziem

- ▶ **Nie przeciążać urządzenia. Elektronarzędzia należy używać do prac, do których jest przeznaczone.** Odpowiednim elektronarzędziem pracuje się lepiej i bezpieczniej w podanym zakresie mocy.
- ▶ **Nie używać elektronarzędzia, którego przełącznik jest uszkodzony.** Elektronarzędzie, którego nie można włączyć lub wyłączyć, stanowi zagrożenie i bezwzględnie należy je naprawić.
- ▶ **Przed przystąpieniem do nastawy urządzenia, wymiany osprzętu lub odłożeniem urządzenia należy wyciągnąć wtyczkę z gniazda i/lub wyjąć akumulator z urządzenia.** Ten środek ostrożności zapobiega niezamierzonemu włączeniu elektronarzędzia.
- ▶ **Nieużywane elektronarzędzia należy przechowywać w miejscu niedostępnym dla dzieci. Nie pozwalać na użytkowanie urządzenia osobom, które nie zapoznały się z jego obsługą i działaniem lub nie przeczytały tych wskazówek.** Elektronarzędzia stanowią zagrożenie, jeśli używane są przez osoby niedoświadczone.
- ▶ **Należy starannie konserwować elektronarzędzia i osprzęt. Kontrolować, czy ruchome części funkcjonują bez zarzutu i nie są zablokowane, czy części nie są popękane ani uszkodzone w takim stopniu, że mogłyby to mieć negatywny wpływ na prawidłowe funkcjonowanie elektronarzędzia. Przed przystąpieniem do eksploatacji urządzenia należy zlecić naprawę uszkodzonych części.** Przyczyną wielu wypadków jest niewłaściwa konserwacja elektronarzędzi.
- ▶ **Należy zadbać o to, aby narzędzia tnące były ostre i czyste.** Utrzymywane w dobrym stanie narzędzia tnące z ostrymi krawędziami tnącymi rzadziej zakleszczają się i łatwiej się je prowadzi.
- ▶ **Elektronarzędzia, osprzęt, narzędzi roboczych itp. należy używać zgodnie z niniejszymi wskazówkami. Przy tym należy uwzględnić warunki pracy i rodzaj wykonywanych czynności.** Używanie elektronarzędzi do prac niezgodnych z przeznaczeniem, może prowadzić do niebezpiecznych sytuacji.



- ▶ **Dopilnować, aby uchwyty oraz ich powierzchnie były zawsze suche i czyste. Nie mogą one być zanieczyszczone smarem lub olejem.** Śliskie uchwyty i powierzchnie uniemożliwiają bezpieczną obsługę i kontrolę elektronarzędzia w nieprzewidzianych sytuacjach.

Zastosowanie oraz obchodzenie się z narzędziami akumulatorowymi

- ▶ **Akumulatory należy ładować tylko za pomocą prostowników zalecanych przez producenta.** Jeśli prostownik, przeznaczony do ładowania określonego typu akumulatorów, zostanie zastosowany do ładowania innych akumulatorów, może dojść do pożaru.
- ▶ **Należy używać wyłącznie akumulatorów przeznaczonych do danego elektronarzędzia.** Używanie innych akumulatorów może doprowadzić do obrażeń ciała i zagrożenia pożarowego.
- ▶ **Nieużywany akumulator przechowywać z daleka od spinaczy, monet, kluczy, gwoździ, śrub i innych drobnych przedmiotów metalowych, które mogłyby spowodować zwarcie styków.** Zwarcie pomiędzy stykami akumulatora może prowadzić do poparzeń oraz pożaru.
- ▶ **W przypadku niewłaściwego użytkowania możliwy jest wyciek elektrolitu z akumulatora. Należy unikać kontaktu z nim. W razie przypadkowego kontaktu obmyć narażone części ciała wodą. Jeśli elektrolit dostał się do oczu, należy dodatkowo skonsultować się z lekarzem.** Wyciekająca z akumulatora elektrolit może prowadzić do podrażnienia skóry lub oparzeń.
- ▶ **Nie stosować uszkodzonego ani modyfikowanego akumulatora.** Uszkodzone lub zmodyfikowane akumulatory mogą działać w nieprzewidywalny sposób i tym samym stwarzać zagrożenie pożarem, wybuchem lub obrażeniami ciała.
- ▶ **Nie narażać akumulatora na kontakt z ogniem lub działaniem wysokich temperatur.** Ogień lub temperatury powyżej 130 °C (265 °F) mogą być przyczyną wybuchu.
- ▶ **Postępować zgodnie z zaleceniami dotyczącymi ładowania i nigdy nie ładować akumulatora ani narzędzia akumulatorowego w temperaturze spoza zakresu podanego w niniejszej instrukcji obsługi.** Nieprawidłowe ładowanie, jak również ładowanie w temperaturze spoza dopuszczalnego zakresu może być przyczyną uszkodzenia akumulatora i zwiększyć zagrożenie pożarowe.

Serwis

- ▶ **Naprawę urządzenia zlecać wyłącznie wykwalifikowanemu personelowi, stosującemu tylko oryginalne części zamienne.** Gwarantuje to zachowanie bezpieczeństwa urządzenia.
- ▶ **Nigdy nie konserwować uszkodzonych akumulatorów.** Wszystkie czynności związane z konserwacją akumulatorów mogą być wykonywane wyłącznie przez producenta lub upoważnione punkty serwisowe.

2.2 Wskazówki bezpieczeństwa dotyczące młotów

Wskazówki dotyczące bezpieczeństwa podczas wykonywania wszelkich prac

- ▶ **Zakładać ochraniacze słuchu.** Hałas może prowadzić do utraty słuchu.
- ▶ **Korzystać z zawartych w dostawie dodatkowych uchwytów do urządzenia.** Utrata kontroli nad urządzeniem może prowadzić do obrażeń ciała.
- ▶ **Podczas wykonywania prac, w trakcie których urządzenie może natrafić na ukryte przewody elektryczne, trzymać urządzenie wyłącznie za izolowane uchwyty.** Kontakt z przewodem elektrycznym może doprowadzić do przeniesienia napięcia na metalowe elementy urządzenia i spowodować porażenie prądem.

2.3 Dodatkowe wskazówki dotyczące bezpiecznej eksploatacja młota dłutującego

Bezpieczeństwo osób

- ▶ Używać wyłącznie produktu i akcesoriów, które są w dobrym stanie technicznym.
- ▶ Nie dokonywać żadnych modyfikacji ani zmian w produkcie ani akcesoriach.
- ▶ Podczas kucia w sufitach, ścianach i podłogach zapewnić sobie bezpieczną i stabilną pozycję. Nagłe przebiecie na drugą stronę może spowodować utratę równowagi!
- ▶ W przypadku prac przebiciowych należy zabezpieczyć obszar po drugiej stronie. Oderwane materiały mogą wypaść i/lub spaść, powodując obrażenia osób trzecich.
- ▶ Użytkownik i osoby znajdujące się w pobliżu pracującego urządzenia muszą używać odpowiednich okularów ochronnych, kasku ochronnego, ochraniaczy słuchu oraz lekkiej maski przeciwpyłowej.
- ▶ Do wymiany narzędzi zakładać rękawice ochronne. Dotknięcie narzędzia roboczego może spowodować zranienia i poparzenia.
- ▶ Nosić okulary ochronne. Odlamki odlupanego materiału mogą spowodować obrażenia ciała lub oczu.



- ▶ Pył, tworzący się podczas szlifowania, wygładzania, cięcia i wiercenia, może zawierać szkodliwe związki chemiczne. Przykładowo: ołów lub farby na bazie ołowiu; cegła, beton i pozostałe produkty do stawiania murów, kamień naturalny i pozostałe produkty krzemionkowe; wybrane gatunki drewna, takie jak dąb, buk i drewno poddane obróbce chemicznej; azbest lub materiały zawierające azbest. Należy określić stopień narażenia operatora i osób postronnych według klasy zagrożenia związanego z obrabianym materiałem. Należy podjąć niezbędne środki, aby utrzymać narażenie na bezpiecznym poziomie, np. stosować system odpylania lub odpowiednią ochronę dróg oddechowych. Ogólne środki mające na celu zmniejszenie narażenia obejmują:
 - ▶ praca w dobrze wentylowanym obszarze,
 - ▶ unikanie dłuższego czasu przebywania w pyłe,
 - ▶ odprowadzanie pyłu z dala od twarzy i ciała,
 - ▶ Noszenie odzieży ochronnej i mycie narażonych miejsc wodą z mydłem.
- ▶ Robić przerwy oraz wykonywać ćwiczenia poprawiające ukrwienie palców. Dłuższa praca i występujące w jej trakcie silne wibracje mogą być przyczyną zaburzeń w naczyń krwionośnych lub systemie nerwowym palców, dłoni lub nadgarstków.

Bezpieczeństwo elektryczne

- ▶ Przed rozpoczęciem pracy należy skontrolować stanowisko i obszar roboczy pod względem występowania ukrytych przewodów elektrycznych, gazowych i rur wodociągowych. Zewnętrzne metalowe części urządzenia mogą spowodować porażenie prądem lub eksplozję, jeśli dojdzie do uszkodzenia przewodu elektrycznego albo rury gazociągowej lub wodociągowej.

Prawidłowe obchodzenie się z elektronarzędziami

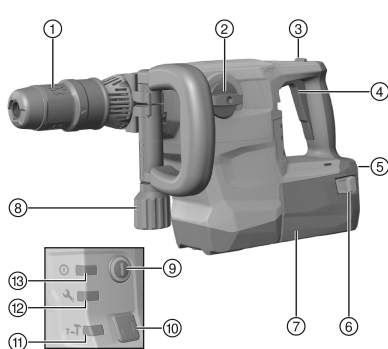
- ▶ Przed odłożeniem produktu, zaczekać, aż się zatrzyma.

2.4 Prawidłowe obchodzenie się z akumulatorami

- ▶ Przestrzegać szczególnych wytycznych dotyczących transportu, przechowywania i eksploatacji akumulatorów Li-Ion.
- ▶ Akumulatory należy przechowywać z dala od źródeł wysokiej temperatury i ognia oraz unikać bezpośredniego nasłonecznienia.
- ▶ Akumulatorów nie wolno rozkładać na pojedyncze elementy, zgniatać, podgrzewać do temperatury powyżej 80°C (176°F) oraz palić.
- ▶ Nie używać ani nie ładować akumulatorów, które zostały uderzone, spadły z wysokości jednego metra lub zostały uszkodzone mechanicznie w inny sposób. W takim przypadku należy zawsze kontaktować się z działem **Hilti Serwis**.
- ▶ Jeżeli wysoka temperatura akumulatora uniemożliwia jego dotknięcie, akumulator może być uszkodzony. Umieścić akumulator w widocznym, niepalnym miejscu w odpowiedniej odległości od łatwopalnych materiałów. Pozostawić akumulator do ostygnięcia. Jeśli akumulator po jednej godzinie nadal jest zbyt gorący, aby dało się go dotknąć, oznacza to, że jest uszkodzony. Skontaktować się z **serwisem Hilti**.

3 Opis

3.1 Ogólna budowa urządzenia



- ① Uchwyt narzędziowy
- ② Przełącznik wyboru funkcji
- ③ Przycisk blokujący do pracy ciągłej (tylko kucie)
- ④ Włacznik
- ⑤ Wskaźnik stanu naładowania i zakłócenia (akumulator Li-Ion)
- ⑥ Przyciski odblokowujące z dodatkową funkcją aktywacji wskaźnika stanu naładowania
- ⑦ Akumulator
- ⑧ Uchwyt boczny
- ⑨ Przełącznik Wł./Wył.
- ⑩ Przycisk połowy mocy
- ⑪ Wskaźnik połowy mocy
- ⑫ Wskaźnik serwisowy
- ⑬ Wskaźnik Wł./Wył.



3.2 Użytkowanie zgodne z przeznaczeniem

Opisywany produkt to akumulatorowy młot dłutujący z pneumatycznym mechanizmem uderowym. Produkt jest przeznaczony do prac związanych z kuciem w murze od lekkich po średnio ciężkie oraz do prac wykończeniowych w betonie.

- ▶ Z tym produktem stosować tylko akumulatory **Hilti** Li-Ion typu B 36.
- ▶ Do ładowania akumulatorów używać wyłącznie prostowników **Hilti** serii C4/36.

3.2.1 Możliwe nieprawidłowości w eksploatacji

- Ten produkt nie nadaje się do obróbki materiałów szkodliwych dla zdrowia.
- Ten produkt nie nadaje się do pracy w wilgotnym otoczeniu.

3.3 Active Vibration Reduction

Produkt wyposażony jest w system Active Vibration Reduction (AVR), który znacznie redukuje wibracje.

3.4 Wskaźnik serwisowy

Produkt wyposażony jest we wskaźnik serwisowy z sygnałem świetlnym.

3.4.1 MMI

Stan	Znaczenie
Wskaźnik serwisowy świeci się.	Upłynął termin na przeprowadzenie przeglądu technicznego.
Wskaźnik serwisowy miga.	Oddać produkt do naprawy w serwisie Hilti .
Wskaźnik Wł./Wyt. świeci się.	Produkt jest włączony
Wskaźnik Wł./Wyt. miga.	Produkt jest wyłączony ze względu na przejściową usterkę.
Wskaźnik Wł./Wyt. jest wyłączony.	Produkt jest wyłączony.
Wskaźnik połowy mocy świeci się.	Produkt pracuje z połową mocy.
Wskaźnik połowy mocy jest wyłączony.	Produkt pracuje z całą mocą.

3.4.2 Wskaźnik stanu naładowania akumulatora Li-Ion

Stan naładowania akumulatora Li-Ion oraz awarie urządzenia są sygnalizowane za pomocą wskaźnika akumulatora Li-Ion. Stan naładowania akumulatora Li-Ion wyświetla się po dotknięciu jednego z dwóch przycisków odblokowujących akumulator.

Stan	Znaczenie
Świecą się 4 diody LED.	Stan naładowania: 75% do 100%
Świecą się 3 diody LED.	Stan naładowania: 50% do 75%
Świecą się 2 diody LED.	Stan naładowania: 25% do 50%
Świeci się 1 dioda LED.	Stan naładowania: 10% do 25%
Miga 1 dioda LED.	Stan naładowania: < 10%
Miga 1 dioda LED, produkt nie jest gotowy do pracy.	Akumulator jest przegrzany lub całkowicie rozładowany.
Migają 4 diody LED, produkt nie jest gotowy do pracy.	Urządzenie przeciążone lub przegrzane.



W trakcie naciskania włącznika i do 5 sekund po jego puszczeniu odczytanie stanu naładowania nie jest możliwe.

Jeśli diody LED wskaźnika akumulatora migają, należy zapoznać się ze wskazówkami z rozdziału Pomoc w przypadku awarii.

3.5 Zakres dostawy

Młot dłutujący, uchwyt boczny, instrukcja obsługi.

Więcej dopuszczonych dla urządzenia produktów systemowych znajduje się w centrum **Hilti Store** lub online pod adresem: www.hilti.group.



4 Dane techniczne

	TE 500-A36
Napięcie znamionowe	36 V
Ciężar zgodny z procedurą EPTA 01	7,9 kg
Energia pojedynczego uderu zgodna z procedurą EPTA 05	0 J
Uchwyt narzędziowy	TE-Y
Temperatura przechowywania	-20 °C ... 70 °C
Temperatura otoczenia podczas pracy	-17 °C ... 60 °C

4.1 Informacje o hałasie i wartości drgań według EN 60745

Podane w niniejszej instrukcji wartości ciśnienia akustycznego oraz drgań zostały zmierzone zgodnie z metodą pomiarową i mogą być stosowane do porównywania elektronarzędzi. Można je również stosować do tymczasowego oszacowania ekspozycji. Podane dane dotyczą głównych zastosowań elektronarzędzia. Jeśli elektronarzędzie zostanie zastosowane do innych prac, z innymi narzędziami roboczymi lub nie będzie odpowiednio konserwowane, wówczas dane mogą odbiegać od podanych. Może to prowadzić do znacznego zwiększenia ekspozycji przez cały czas eksploatacji. Aby dokładnie określić ekspozycje, należy uwzględnić czas, w którym urządzenie jest wyłączone lub włączone, ale nieużywane. Może to prowadzić do znacznego zmniejszenia ekspozycji przez cały czas eksploatacji. W celu ochrony użytkownika przed działaniem hałasu oraz/lub drgań należy zastosować dodatkowe środki bezpieczeństwa, np: konserwacja elektronarzędzi i narzędzi roboczych, rozgrzanie dłoni, właściwa organizacja pracy.

Wartości emisji hałasu ustalone zgodnie z EN 60745

	TE 500-A36
Poziom ciśnienia akustycznego (LpA)	89 dB
Nieoznaczoność poziomu ciśnienia akustycznego (KpA)	3 dB
Poziom mocy akustycznej (LWA)	100 dB
Nieoznaczoność poziomu mocy akustycznej (KWA)	3 dB

Łączna wartość drgań według EN 62841

	TE 500-A36
Wiercenie udarowe w betonie ($a_{h, HD}$)	8,3 m/s ²
Nieoznaczoność (K)	1,5 m/s ²
Kucie w betonie ($a_{h, Chgq}$)	6,7 m/s ²
Nieoznaczoność (K)	1,5 m/s ²

5 Akumulator

Napięcie robocze akumulatora	36 V
Temperatura otoczenia podczas pracy	-17 °C ... 60 °C
Temperatura przechowywania	-20 °C ... 40 °C
Temperatura akumulatora na początku procesu ładowania	-10 °C ... 45 °C

6 Obsługa

6.1 Przygotowanie do pracy



Przed rozpoczęciem ustawień urządzenia, wymianą osprzętu wyłączyć produkt lub wyjąć akumulator.

Należy przestrzegać wskazówek dotyczących bezpieczeństwa oraz ostrzeżeń zawartych w niniejszej dokumentacji i podanych na produkcie.



6.1.1 Zakładanie akumulatora

OSTRZEŻENIE

Niebezpieczeństwo obrażeń ciała przez zwarcie lub spadający akumulator!

- ▶ Przed włożeniem akumulatora w urządzenie upewnić się, czy styki akumulatora i urządzenia są czyste i wolne od ciał obcych.
 - ▶ Upewnić się, że akumulator zawsze jest poprawnie włożony.
-
1. Przed pierwszym uruchomieniem należy całkowicie naładować akumulator.
 2. Wsunąć akumulator w produkt do słyszalnego zatrzaśnięcia.
 3. Skontrolować prawidłowe zamocowanie akumulatora.

6.1.2 Wyjmowanie akumulatora

1. Nacisnąć przyciski odblokowujące akumulator.
2. Wyjąć akumulator z urządzenia.

6.1.3 Ładowanie akumulatora

1. Przed rozpoczęciem ładowania należy przeczytać instrukcję obsługi prostownika.
2. Należy zwrócić uwagę, aby styki akumulatora i prostownik były czyste i suche.
3. Ładować akumulator za pomocą odpowiedniego prostownika. → Strona 92

6.1.4 Montaż uchwytu bocznego

OSTROŻNIE

Niebezpieczeństwo obrażeń ciała Utrata kontroli nad młotem dłutującym.

- ▶ Należy upewnić się, że uchwyt boczny został prawidłowo zamocowany.
-
1. Wyłączyć urządzenie.
 2. Obrócić uchwyt wokół własnej osi, aby poluzować mocowanie (obejmę zaciskową) uchwytu bocznego.
 3. Wsunąć mocowanie (obejmę zaciskową) od przodu przez uchwyt narzędziowy w przewidziany do tego celu rowek.
 4. Ustawić uchwyt boczny w żądanym położeniu.
 5. Obrócić uchwyt wokół własnej osi, aby napiąć mocowanie (obejmę zaciskową) uchwytu bocznego.

6.1.5 Ustawianie mocy



Po włożeniu akumulatora produkt ustawiony jest zawsze na pełną moc.

-
1. Nacisnąć "Przycisk połowy mocy". Produkt zostanie ustawiony na połowę mocy.
 - ▶ "Wskaźnik połowy mocy" świeci się.
 2. Ponownie nacisnąć "Przycisk połowy mocy". Produkt zostanie ustawiony na pełną moc.
 - ▶ "Wskaźnik połowy mocy" gaśnie.

6.1.6 Mocowanie/wyjmowanie narzędzia

ZAGROŻENIE

Zagrożenie pożarowe Niebezpieczeństwo w przypadku kontaktu gorącego narzędzia z łatwopalnym materiałem.

- ▶ Nie kłaść rozgrzanych narzędzi na łatwopalne materiały.
-

OSTRZEŻENIE

Niebezpieczeństwo obrażeń ciała Osprzęt nagrzewa się wskutek eksploatacji.

- ▶ Do wymiany narzędzi zakładać rękawice ochronne.
-



Zastosowanie nieodpowiedniego smaru może prowadzić do uszkodzenia produktu. **Należy stosować wyłącznie oryginalny smar firmy Hilti.**



1. Lekko nasmarować końcówkę wtykową narzędzia roboczego.
 - ▶ Należy stosować wyłącznie oryginalny smar firmy **Hilti**. Nieodpowiedni smar może prowadzić do uszkodzenia produktu.
2. Ustawić przełącznik wyboru funkcji na pozycję "Kucie" **T**.
3. Włożyć narzędzie robocze do oporu w uchwyt narzędziowy, aż się zablokuje.
4. Po zamocowaniu pociągnąć za narzędzie robocze w celu sprawdzenia, czy zostało prawidłowo zablokowane.
 - ▶ Produkt jest gotowy do eksploatacji.
5. Odciągnąć blokadę narzędzia do oporu i wyjąć narzędzie robocze.

6.2 Praca

OSTROŻNIE

Niebezpieczeństwo obrażeń ciała Utrata kontroli nad młotem dłutującym.

- ▶ Należy upewnić się, że uchwyt boczny został prawidłowo zamocowany.

Należy przestrzegać wskazówek dotyczących bezpieczeństwa oraz ostrzeżeń zawartych w niniejszej dokumentacji i podanych na produkcie.

6.3 Mocowanie dłuta

OSTROŻNIE

Niebezpieczeństwo obrażeń ciała! Utrata kontroli nad kierunkiem kucia.

- ▶ Nie wolno pracować w położeniu "Mocowanie dłuta". Ustawić przełącznik wyboru funkcji na pozycję "Kucie", aby zaskoczył na miejsce.



Dłuto można zamocować w 24 różnych pozycjach (co 15°). Dzięki temu za pomocą dłut płaskich i kształtowych można pracować zawsze w optymalnej pozycji roboczej.

1. Wyłączyć urządzenie.
2. Ustawić przełącznik wyboru funkcji na pozycję "Mocowanie dłuta" \rightarrow .
3. Ustawić dłuto w żądanej pozycji.
4. Ustawić przełącznik wyboru funkcji na ten symbol: **T**, aż zaskoczy na miejsce.
 - ▶ Produkt jest gotowy do eksploatacji.

6.3.1 Kucie

- ▶ Ustawić przełącznik wyboru funkcji na pozycję "Kucie" **T**.



Trzymać produkt zawsze w obu rękach. Produkt musi być czysty oraz wolny od oleju i smaru.



Po skończonej pracy nie odkładać produktu na materiały łatwopalne. Mogą one zająć się ogniem.

6.3.2 Włączanie/wyłączanie trybu pracy ciągłej



W trybie kucia można zablokować włącznik, gdy urządzenie jest włączone.

1. Przesunąć do przodu przycisk blokujący do pracy ciągłej.
2. Wcisnąć do oporu włącznik urządzenia.
 - ▶ Produkt pracuje tylko w trybie ciągłym.
3. Przesunąć do tyłu przycisk blokujący do pracy ciągłej.
 - ▶ Produkt wyłącza się.



7 Konserwacja i utrzymanie urządzenia we właściwym stanie technicznym



OSTRZEŻENIE

Niebezpieczeństwo odniesienia obrażeń jeśli akumulator jest włożony !

- ▶ Przed przystąpieniem do wszelkich czynności konserwacyjnych należy zawsze wyjmować akumulator!

Konserwacja produktu

- Usunąć ostrożnie przywierające zanieczyszczenia.
- Ostrożnie wyczyścić szczeliny wentylacyjne suchą, miękką szczotką, jeśli są dostępne.
- Obudowę czyścić tylko lekko zwilżoną ściereczką. Nie stosować środków zawierających silikon, ponieważ mogą one uszkodzić elementy z tworzyw sztucznych.
- Do czyszczenia styków produktu używać czystej, suchej szmatki.

Konserwacja akumulatorów litowo-jonowych

- Nigdy nie używać akumulatora z niedrożnymi szczelinami wentylacyjnymi. Ostrożnie wyczyścić szczeliny wentylacyjne suchą, miękką szczotką.
- Unikać niepotrzebnego wystawiania akumulatora na działanie pyłu lub brudu. Nigdy nie wystawiać akumulatora na działanie dużej wilgotności (np. zanurzenie w wodzie lub pozostawianie na deszczu). Jeżeli akumulator zostanie zamoczony, należy traktować go jak akumulator uszkodzony. Umieścić go w szczelnym, niepalnym pojemniku i skontaktować się z serwisem **Hilti**.
- Akumulator musi być czysty oraz wolny od innego oleju i smaru. Nie wolno dopuścić do niepotrzebnego gromadzenia się kurzu lub brudu na akumulatorze. Czyścić akumulator suchą, miękką szczotką lub czystą, suchą szmatką. Nie stosować środków zawierających silikon, ponieważ mogą one uszkodzić elementy z tworzyw sztucznych.
Nie dotykać styków akumulatora i usunąć z nich smar, który nie został nałożony fabrycznie.
- Obudowę czyścić tylko lekko zwilżoną ściereczką. Nie stosować środków zawierających silikon, ponieważ mogą one uszkodzić elementy z tworzyw sztucznych.

Utrzymanie urządzenia we właściwym stanie technicznym

- Regularnie kontrolować wszystkie widoczne elementy pod względem uszkodzeń a elementy obsługi pod względem prawidłowego działania.
- W razie uszkodzeń i/lub zakłóceń w funkcjonowaniu, nie używać urządzenia. Oddać urządzenie niezwłocznie do naprawy w serwisie **Hilti**.
- Po zakończeniu prac konserwacyjnych założyć wszystkie mechanizmy zabezpieczające i skontrolować ich działanie.



W celu bezpiecznej pracy stosować wyłącznie oryginalne części zamienne i materiały eksploatacyjne. Dopuszczalne przez **Hilti** części zamienne, materiały eksploatacyjne i wyposażenie urządzenia są dostępne w lokalnym centrum **Hilti Store** oraz na: www.hilti.group

8 Transport i przechowywanie narzędzi akumulatorowych i akumulatorów

Transport



OSTROŻNIE

Niezamierzone włączenie podczas transportu !

- ▶ Zawsze transportować produkty z wyjątkami akumulatorami!
- ▶ Wyjąć akumulator/akumulatory.
- ▶ Nigdy nie przechowywać ani nie transportować akumulatorów luzem. Podczas transportu akumulatory powinny być zabezpieczone przed uderzeniami i wibracjami oraz odizolowane od jakichkolwiek materiałów przewodzących prąd lub innych akumulatorów, aby nie mogło stykać się z innymi biegunami akumulatorów i spowodować zwarcia. **Przestrzegać lokalnych przepisów transportowych dotyczących akumulatorów.**
- ▶ Nie wysyłać akumulatorów pocztą. Jeśli wysłane mają zostać sprawne akumulatory, zwrócić się do odpowiedniej firmy kurierskiej.
- ▶ Przed każdym użyciem oraz przed i po długim okresie transportu sprawdzić, czy produkt i akumulatory nie uległy uszkodzeniu.



Przechowywanie

OSTRZEŻENIE

Niezamierzone uszkodzenie spowodowane uszkodzonymi akumulatorami lub akumulatorami, z których wycieka płyn !

- ▶ Zawsze przechowywać produkty z wyjątkami akumulatorami.
- ▶ Produkt i akumulatory przechowywać w miejscu chłodnym i suchym. Przestrzegać wartości granicznych temperatury podanych w danych technicznych.
- ▶ Nie należy przechowywać akumulatorów na ładowarce. Po zakończeniu procesu ładowania zawsze wyjmować akumulator z prostownika.
- ▶ Nigdy nie przechowywać akumulatorów na słońcu, na źródłach ciepła ani za szybą.
- ▶ Produkt i akumulatory przechowywać w miejscu niedostępnym dla dzieci i osób nieupoważnionych.
- ▶ Przed każdym użyciem oraz przed i po długim okresie przechowywania sprawdzić, czy produkt i akumulatory nie uległy uszkodzeniu.

9 Pomoc w przypadku awarii

W przypadku awarii, które nie zostały uwzględnione w tej tabeli lub których użytkownik nie jest w stanie usunąć sam, należy skontaktować się z serwisem **Hilti**.

9.1 Usuwanie usterek

Awaria	Możliwa przyczyna	Rozwiązanie
Brak udaru.	Temperatura produktu jest zbyt niska.	▶ Przystawić produkt do podłoża i włączyć bieg jałowy. W razie potrzeby powtarzać, aż mechanizm udarowy zacznie pracować.
Akumulator rozładowuje się szybciej niż zwykle.	Stan akumulatora nie jest optymalny.	▶ Wymienić akumulator.
Akumulator nie zatrzaskuje się ze słyszalnym „podwójnym kliknięciem”.	Zabrudzone zaczepty akumulatora.	▶ Wyczyścić zaczepty i na nowo założyć akumulator.
Produkt wyłącza się automatycznie.	Ochrona przed przeciążeniem włączona.	Wskaźnik Wł./Wył. miga. ▶ Puścić włącznik. Poczekać, aż urządzenie ostudzi się. Ponownie wcisnąć włącznik urządzenia. Zredukować obciążenie urządzenia.
Silne nagrzewanie się produktu lub akumulatora.	Usterka elektryczna.	▶ Natychmiast wyłączyć produkt. Zdjąć i obserwować akumulator. Pozostawić go do ostygnięcia. Skontaktować się z serwisem Hilti .
	Produkt jest przeciążony (przekroczona granica zastosowania).	▶ Wybrać produkt odpowiedni do zastosowania.
Diody LED na akumulatorze niczego nie sygnalizują.	Akumulator nie jest prawidłowo zamocowany.	▶ Zatrzasnąć akumulator z podwójnym kliknięciem.
	Akumulator rozładowany.	▶ Wymienić akumulator i naładować pusty akumulator.
	Akumulator przegrzany lub zbyt zimny.	▶ Rozgrzać akumulator do zalecanej temperatury roboczej.
Miga 1 dioda LED na akumulatorze.	Akumulator rozładowany.	▶ Wymienić akumulator i naładować pusty akumulator.
	Akumulator przegrzany lub zbyt zimny.	▶ Rozgrzać akumulator do zalecanej temperatury roboczej.
Migają 4 diody LED na akumulatorze.	Urządzenie chwilowo przeciążone.	▶ Puścić i ponownie nacisnąć włącznik.



Awaria	Możliwa przyczyna	Rozwiązanie
Migają 4 diody LED na akumulatorze.	Ochrona przed przegrzaniem.	▶ Pozostawić produkt do ostygnięcia i wyczyścić szczeliny wentylacyjne.
Produkt nie ma pełnej mocy.	Nie do końca wciśnięty włącznik urządzenia.	▶ Wcisnąć włącznik do oporu.
	Włączony przycisk "Połowa mocy".	▶ Nacisnąć przycisk "Połowa mocy".
Nie można wyjąć narzędzia z blokady.	Nie do końca odciągnięty uchwyt narzędziowy.	▶ Odciągnąć blokadę narzędzia do oporu i wyjąć narzędzie.
	Uchwyt boczny nieprawidłowo zamontowany.	▶ Poluzować uchwyt boczny i prawidłowo zamontować, tak aby obejmą zaciskowa i uchwyt zablokowały się w zagłębieniu.
Produkt nie uruchamia się.	Elektroniczna blokada rozruchu po przerwaniu zasilania sieciowego jest aktywna.	▶ Wyłączyć i ponownie włączyć produkt.
Wskaźnik serwisowy świeci się.	Nadszedł termin na przeprowadzenie przeglądu technicznego.	▶ Oddać produkt do naprawy w serwisie Hilti .
Wskaźnik serwisowy miga.	Uszkodzenie produktu.	▶ Oddać produkt do naprawy w serwisie Hilti .
Wskaźnik Wł./Wyt. miga.	Urządzenie chwilowo przeciążone.	▶ Puścić i ponownie nacisnąć włącznik.
	Ochrona przed przegrzaniem.	▶ Pozostawić produkt do ostygnięcia i wyczyścić szczeliny wentylacyjne.

10 Utylizacja

Urządzenia **Hilti** wykonane zostały w znacznej mierze z materiałów nadających się do powtórnego wykorzystania. Warunkiem recyklingu jest prawidłowa segregacja materiałów. W wielu krajach firma **Hilti** przyjmuje zużyte urządzenia w celu ponownego wykorzystania. Pytać należy w punkcie serwisowym **Hilti** lub doradcy handlowego.



- ▶ Nie wyrzucać elektronarzędzi, urządzeń elektronicznych i akumulatorów wraz z odpadami komunalnymi!

11 Dyrektywa RoHS (dyrektywa w sprawie ograniczenia stosowania substancji niebezpiecznych)

Pod poniższym linkiem znajduje się tabela substancji niebezpiecznych: qr.hilti.com/r10130182.

Link do tabeli RoHS znajduje się na końcu niniejszej dokumentacji jako kod QR.

12 Gwarancja producenta na urządzenia

- ▶ W razie pytań dotyczących warunków gwarancji należy skontaktować się z lokalnym przedstawicielem **Hilti**.



Originální návod k obsluze

1 Údaje k návodu k obsluze

1.1 K tomuto návodu k obsluze

- Před uvedením do provozu si přečtěte tento návod k obsluze. Je to předpoklad pro bezpečnou práci a bezproblémové zacházení.
- Dodržujte bezpečnostní pokyny a varovná upozornění v tomto návodu k obsluze a na výrobku.
- Návod k obsluze mějte uložený vždy u výrobku a dalším osobám předávejte výrobek jen s tímto návodem k obsluze.

1.2 Vysvětlení značek

1.2.1 Varovná upozornění

Varovná upozornění varují před nebezpečím při zacházení s výrobkem. Byla použita následující signální slova:

NEBEZPEČÍ

NEBEZPEČÍ !

- Používá se k upozornění na bezprostřední nebezpečí, které by mohlo vést k těžkému poranění nebo k smrti.

VÝSTRAHA

VÝSTRAHA !

- Používá se k upozornění na potenciální nebezpečí, které může vést k těžkým poraněním nebo k smrti.





POZOR

POZOR !

- Používá se k upozornění na potenciálně nebezpečnou situaci, která by mohla vést k poraněním nebo k věcným škodám.


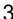


1.2.2 Symboly v dokumentaci

V této dokumentaci byly použity následující symboly:

	Před použitím si přečtěte návod k obsluze.
	Pokyny k používání a ostatní užitečné informace
	Zacházení s recyklovatelnými materiály
	Elektrické nářadí a akumulátory nevyhazujte do smíšeného odpadu.

1.2.3 Symboly na obrázcích

Na obrázcích jsou použity následující symboly:

	Tato čísla odkazují na příslušný obrázek na začátku tohoto návodu.
	Číslování udává pořadí pracovních kroků na obrázku a může se lišit od pracovních kroků v textu.
	Čísla pozic jsou uvedena na obrázku Přehled a odkazují na čísla z legendy v části Přehled výrobku .
	Tato značka znamená, že byste měli manipulaci s výrobkem věnovat zvláštní pozornost.

1.3 Symboly v závislosti na výrobku

1.3.1 Symboly na výrobku

Na výrobku mohou být použity následující symboly:



	Sekání
	Polohování sekáče
	Servisní ukazatel
\varnothing	Průměr
n_0	Jmenovité volnoběžné otáčky
/min	Otáčky za minutu
	Stejnosměrný proud
	Výrobek podporuje bezdrátový přenos dat kompatibilních se systémy iOS a Android.
Li-Ion	Lithium-iontový akumulátor
	Použitá typová řada lithium-iontového akumulátoru Hilti . Řiďte se pokyny v kapitole Použití v souladu s určeným účelem .
	Akumulátor nikdy nepoužívejte jako úderové nářadí.
	Dbejte na to, aby akumulátor nespadl. Nepoužívejte akumulátor, který byl vystavený nárazu nebo je jinak poškozený.

1.4 Zapnutí/vypnutí

Symbols

	Výrobek je zapnutý
	Výrobek je vypnutý

1.5 Informace o výrobku

Výrobky jsou určeny pro profesionální uživatele a smí je obsluhovat, ošetřovat a provádět jejich údržbu pouze autorizovaný a instruovaný personál. Tento personál musí být speciálně informován o vyskytujících se nebezpečích, s nimiž by se mohl setkat. Výrobek a jeho pomůcky mohou být nebezpečné, pokud s nimi nesprávně zachází nevyškolený personál nebo pokud se nepoužívají v souladu s určeným účelem.

Typové označení a sériové číslo jsou uvedeny na typovém štítku.

- Poznamenejte si sériové číslo do následující tabulky. Údaje výrobku budete potřebovat při dotazech adresovaných našemu zastoupení nebo servisu.

Údaje o výrobku

Sekací kladivo	TE 500-A36
Generace	04
Sériové číslo	

1.6 Prohlášení o shodě

Prohlašujeme na výhradní zodpovědnost, že zde popsaný výrobek je ve shodě s platnými směrnici a normami. Kopii prohlášení o shodě najdete na konci této dokumentace.

Technické dokumentace jsou uloženy zde:

Hilti Entwicklungsgesellschaft mbH | Zulassung Geräte | Hiltistraße 6 | 86916 Kaufering, DE



2 Bezpečnost

2.1 Všeobecné bezpečnostní pokyny pro elektrické nářadí

⚠ VAROVÁNÍ Přečtěte si všechny bezpečnostní pokyny, instrukce, vyobrazení a technické údaje, které patří k tomuto elektrickému nářadí. Nedbalost při dodržování následujících instrukcí může mít za následek úraz elektrickým proudem, požár a/nebo těžká poranění.

Všechny bezpečnostní pokyny a instrukce uschovejte pro budoucí potřebu.

Pojem „elektrické nářadí“, používaný v bezpečnostních pokynech, se vztahuje na elektrické nářadí napájené ze sítě (se síťovým kabelem) nebo na elektrické nářadí napájené z akumulátoru (bez síťového kabelu).

Bezpečnost pracoviště

- ▶ **Pracoviště musí být čisté a dobře osvětlené.** Nepořádek nebo neosvětlená místa mohou vést k úrazům.
- ▶ **S elektrickým nářadím nepracujte v prostředí s nebezpečím výbuchu, kde se nacházejí hořlavé kapaliny, plyny nebo prach.** Elektrické nářadí jiskří; od těchto jisker se mohou prach nebo páry vznítit.
- ▶ **Při práci s elektrickým nářadím zabraňte přístupu dětem a jiným osobám na pracoviště.** Rozptylování pozornosti by mohlo způsobit ztrátu kontroly nad nářadím.

Elektrická bezpečnost

- ▶ **Síťová zástrčka elektrického nářadí musí odpovídat zásuvce. Zástrčka nesmí být žádným způsobem upravována. U elektrického nářadí s ochranným uzemněním nepoužívejte žádné adaptéry.** Neupravené zástrčky a odpovídající zásuvky snižují riziko úrazu elektrickým proudem.
- ▶ **Nedotýkejte se uzemněných povrchů, např. trubek, topení, sporáků a chladniček.** Při tělesném kontaktu s uzemněním hrozí zvýšené riziko úrazu elektrickým proudem.
- ▶ **Elektrické nářadí chraňte před deštěm a vlhkem.** Vniknutí vody do elektrického nářadí zvyšuje nebezpečí úrazu elektrickým proudem.
- ▶ **Síťový kabel používejte jen k tomu účelu, pro který je určený. Nepoužívejte ho zejména k nošení či zavěšování elektrického nářadí ani k vytahování zástrčky ze zásuvky. Síťový kabel chraňte před horkem, olejem, ostrými hranami a pohyblivými díly.** Poškozené nebo zamotané síťové kabely zvyšují riziko úrazu elektrickým proudem.
- ▶ **Pokud pracujete s elektrickým nářadím venku, používejte pouze takové prodlužovací kabely, které jsou vhodné i pro venkovní použití.** Použití prodlužovacího kabelu, který je vhodný pro venkovní použití, snižuje riziko úrazu elektrickým proudem.
- ▶ **Pokud se nelze vyvarovat provozu elektrického nářadí ve vlhkém prostředí, použijte proudový chránič.** Použití proudového chrániče snižuje riziko úrazu elektrickým proudem.

Bezpečnost osob

- ▶ **Buďte pozorní, dávejte pozor na to, co děláte, a přistupujte k práci s elektrickým nářadím rozumně. Elektrické nářadí nepoužívejte, když jste unavení nebo pod vlivem drog, alkoholu či léků.** Okamžik nepozornosti při práci s elektrickým nářadím může mít za následek vážná poranění.
- ▶ **Používejte osobní ochranné pomůcky a vždy noste ochranné brýle.** Používání osobních ochranných pomůcek, jako jsou dýchací maska proti prachu, bezpečnostní obuv s protiskluzovou podrážkou, ochranná helma nebo chrániče sluchu (podle druhu použití elektrického nářadí), snižuje riziko úrazu.
- ▶ **Zabraňte neúmyslnému uvedení do provozu. Před zapojením elektrického nářadí do sítě a/nebo vložením akumulátoru, před uchopením elektrického nářadí nebo jeho přenášením se ujistěte, že je vypnuté.** Držíte-li při přenášení elektrického nářadí prst na spínači nebo připojujete-li ho k síti zapnuté, může dojít k úrazu.
- ▶ **Dříve než elektrické nářadí zapnete, odstraňte seřizovací nástroje nebo klíč.** Nástroj nebo klíč ponechaný v otáčivém dílu nářadí může způsobit úraz.
- ▶ **Udržujte přirozené držení těla. Zaujměte bezpečný postoj a udržujte rovnováhu.** Tak si v nečekaných situacích zachováte lepší kontrolu nad výrobkem.
- ▶ **Noste vhodné oblečení. Nenoste volný oděv ani šperky. Vlasy, oděv a rukavice mějte v bezpečné vzdálenosti od pohybujících se dílů.** Volný oděv, šperky a dlouhé vlasy jimi mohou být zachyceny.
- ▶ **Pokud lze namontovat odsávání prachu nebo zařízení na zachycení prachu, zkontrolujte, zda jsou připojené a používají se správně.** Použitím odsávání prachu můžete snížit ohrožení vlivem prachu.
- ▶ **Nenechte se ukolébat falešným pocitem bezpečí a nepřekračujte bezpečnostní pravidla pro elektrické nářadí, i když jste po mnohonásobném použití s elektrickým nářadím dobře seznámeni.** Nepozorné jednání může ve zlomcích sekundy způsobit těžká zranění.

Použití elektrického nářadí a péče o něj

- ▶ **Nářadí nepřetěžujte. Pro danou práci použijte elektrické nářadí, které je pro ni určené.** S vhodným elektrickým nářadím budete v dané výkonové oblasti pracovat lépe a bezpečněji.
- ▶ **Nepoužívejte elektrické nářadí s vadným spínačem.** Elektrické nářadí, které nelze zapnout nebo vypnout, je nebezpečné a musí se opravit.



- ▶ **Dříve než budete nářadí seřizovat, měnit jeho příslušenství nebo než ho odložíte, vytáhněte síťovou zástrčku ze zásuvky a/nebo vyjměte odnímatelný akumulátor.** Toto preventivní opatření zabrání neúmyslnému zapnutí elektrického nářadí.
- ▶ **Nepoužívané elektrické nářadí uchovávejte mimo dosah dětí. Nedovoľte, aby nářadí používaly osoby, které s ním nejsou seznámené nebo si nepřečetly tyto pokyny.** Elektrické nářadí je nebezpečné, když ho používají nezkušené osoby.
- ▶ **O elektrické nářadí a příslušenství se pečlivě starajte. Kontrolujte, zda pohyblivé díly bezvadně fungují a nevážnou, zda díly nejsou prasklé nebo poškozené tak, že by byla narušena funkce elektrického nářadí. Poškozené díly nechte před použitím nářadí opravit.** Mnoho úrazů má na svědomí nedostatečná údržba elektrického nářadí.
- ▶ **Řezné nástroje udržujte ostré a čisté.** Pečlivě ošetřované řezné nástroje s ostrými řeznými hranami méně vážnou a dají se lehčeji vést.
- ▶ **Elektrické nářadí, příslušenství, nástroje atd. používejte v souladu s těmito instrukcemi. Respektujte přítom pracovní podmínky a prováděnou činnost.** Použití elektrického nářadí k jinému účelu, než ke kterému je určeno, může být nebezpečné.
- ▶ **Rukojeti a plochy rukojeti udržujte suché, čisté a beze stop oleje a tuku.** Kluzké rukojeti a plochy rukojeti nedovolují bezpečné ovládání a kontrolu elektrického nářadí v nepředvídaných situacích.

Použití akumulátorového přístroje a péče o něj

- ▶ **Akumulátory nabíjejte pouze v nabíječkách, které jsou doporučené výrobcem.** Při použití jiných akumulátorů, než pro které je nabíječka určena, hrozí nebezpečí požáru.
- ▶ **Elektrické nářadí používejte pouze s akumulátory, které jsou pro ně určené.** Použití jiných akumulátorů může způsobit úraz nebo požár.
- ▶ **Nepoužívaný akumulátor neukládejte pohromadě s kancelářskými sponkami, mincemi, klíči, hřebíky, šrouby nebo s jinými drobnými kovovými předměty, které by mohly způsobit přemostění kontaktů.** Zkrat mezi kontakty akumulátoru může způsobit popáleniny nebo požár.
- ▶ **Při nesprávném použití může z akumulátoru vytéci kapalina. Zabraňte kontaktu s touto kapalinou. Při náhodném kontaktu opláchněte postižené místo vodou. Pokud kapalina vnikne do očí, vyhledejte také i lékaře.** Vytékající akumulátorová kapalina může způsobit podráždění pokožky nebo popáleniny.
- ▶ **Nepoužívejte poškozené nebo upravené akumulátory.** Poškozené nebo upravené akumulátory se mohou chovat nepředvídatelně a způsobit požár, výbuch nebo poranění.
- ▶ **Akumulátor nevystavujte ohni nebo vysokým teplotám.** Oheň nebo teploty přes 130 °C (265 °F) mohou způsobit explozi.
- ▶ **Dodržujte všechny instrukce pro nabíjení a nenabíjejte akumulátor nebo akumulátorové nářadí nikdy mimo rozsah teplot uvedený v návodu na obsluhu.** Špatné nabíjení nebo nabíjení mimo přípustný rozsah teplot může zničit akumulátor a zvýšit nebezpečí požáru.

Servis

- ▶ **Elektrické nářadí svěřte do opravy pouze kvalifikovaným odborným pracovníkům, kteří mají k dispozici originální náhradní díly.** Tak zajistíte, že nářadí bude i po opravě bezpečné.
- ▶ **Nikdy neprovádějte údržbu poškozených akumulátorů.** Veškerou údržbu akumulátorů by měl provádět jen výrobce nebo autorizovaný zákaznický servis.

2.2 Bezpečnostní pokyny pro kladiva

Bezpečnostní pokyny pro všechny práce

- ▶ **Používejte chrániče sluchu.** Hluk může způsobit ztrátu sluchu.
- ▶ **Používejte přídavné rukojeti dodané s nářadím.** Ztráta kontroly může vést k poranění.
- ▶ **Při práci, při které může nástroj zasáhnout skryté elektrické rozvody, držte elektrické nářadí za izolované rukojeti.** Kontakt s vedením pod proudem může uvést pod napětí i kovové díly nářadí, což by mohlo způsobit úraz elektrickým proudem.

2.3 Dodatečné bezpečnostní pokyny pro sekací kladivo

Bezpečnost osob

- ▶ Výrobek a příslušenství používejte jen v technicky bezvadném stavu.
- ▶ Nikdy neprovádějte na výrobku nebo na příslušenství úpravy nebo změny.
- ▶ Při sekání do stropu, zdi a podlahy dbejte na bezpečný a stabilní postoj. Při náhlém prorazení můžete ztratit rovnováhu!
- ▶ Při prorazení otvorů zajistěte oblast na druhé straně. Vybourané části mohou vypadnout ven a/nebo dolů a poranit jiné osoby.



- ▶ Při používání nářadí noste vy i osoby zdržující se v blízkosti vhodné ochranné brýle, ochrannou helmu, chrániče sluchu a lehký respirátor.
- ▶ Při výměně nástroje noste ochranné rukavice. Při dotknutí se nástroje může dojít k řeznému poranění a popálení.
- ▶ Používejte ochranu očí. Odštipnutý materiál může způsobit poranění těla a očí.
- ▶ Prach, který vzniká při broušení, broušení smirkovým papírem, řezání a vrtání, může obsahovat nebezpečné chemické látky. Některé příklady jsou: olovo nebo barvy na bázi železa; cihly, beton a další zdvivo, přírodní kámen a další výrobky s obsahem silikátů; určité druhy dřeva, jako dub, buk, a chemicky ošetřené dřevo; azbest nebo materiály obsahující azbest. Stanovte působení na pracovníka a osoby v okolí podle třídy nebezpečí materiálů, se kterými se pracuje. Proveďte potřebná opatření, abyste působení udrželi na bezpečné úrovni, jako např. použití systému pro zachycení prachu nebo nošení vhodného respirátoru. K všeobecným opatřením pro omezení působení patří:
 - ▶ práce v dobře větraném prostoru,
 - ▶ zabránění delšímu kontaktu s prachem,
 - ▶ zabránění pronikání prachu k obličeji a tělu,
 - ▶ nošení ochranného oděvu a umytí exponovaných míst vodou a mýdlem.
- ▶ Dělejte často přestávky a provádějte cvičení pro lepší prokrvení prstů. Při delší práci může vlivem silných vibrací dojít k cévním poruchám nebo k poruchám nervového systému v prstech, rukách nebo zápěstích.

Elektrická bezpečnost

- ▶ Před zahájením práce zkontrolujte pracovní oblast, zda se v ní nenacházejí skryté elektrické kabely, plynovody a vodovodní trubky. Vnější kovové části výrobku mohou způsobit úraz elektrickým proudem nebo výbuch, pokud byste poškodili elektrický kabel, plynovou nebo vodovodní trubku.

Pečlivé zacházení s elektrickým nářadím a jeho používání

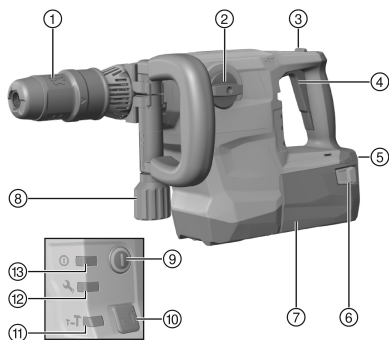
- ▶ Než výrobek odložíte, počkejte, dokud se nezastaví.

2.4 Pečlivé zacházení s akumulátorem a jeho používání

- ▶ Dodržujte zvláštní směrnice pro přepravu, skladování a provoz lithium-iontových akumulátorů.
- ▶ Akumulátory chraňte před vysokými teplotami, přímým slunečním zářením a ohněm.
- ▶ Akumulátory se nesmějí rozebírat, lisovat, zahřívat nad 80 °C (176 °F) ani pálit.
- ▶ Nepoužívejte a nenabíjejte akumulátory, které byly vystaveny nárazu, které spadly z větší výšky než jeden metr nebo jsou jinak poškozené. V tom případě vždy kontaktujte **Hilti servis**.
- ▶ Pokud je akumulátor příliš horký na dotek, může být vadný. Akumulátor položte na nehořlavé místo, na které je vidět, v dostatečné vzdálenosti od hořlavých materiálů. Nechte akumulátor vychladnout. Když je akumulátor i za hodinu stále příliš horký na dotek, je vadný. Kontaktujte **servis Hilti**.

3 Popis

3.1 Přehled výrobku



- ① Upínání nástroje
- ② Volič funkcí
- ③ Aretační tlačítko pro trvalý provoz (pouze sekání)
- ④ Ovládací spínač
- ⑤ Ukazatel stavu nabití a poruch (lithium-iontový akumulátor)
- ⑥ Odjišťovací tlačítka s přídatnou funkcí aktivace ukazatele stavu nabití
- ⑦ Akumulátor
- ⑧ Postranní rukojeť
- ⑨ Spínač zapnutí/vypnutí
- ⑩ Tlačítko pro poloviční výkon
- ⑪ Ukazatel polovičního výkonu
- ⑫ Servisní ukazatel
- ⑬ Ukazatel zapnutí/vypnutí



3.2 Použití v souladu s určeným účelem

Popsaný výrobek je akumulátorové sekací kladivo s pneumatickým příklepovým mechanismem. Výrobek je určený pro lehké sekací práce ve zdivu a dokončovací práce v betonu.

- ▶ Pro tento výrobek používejte pouze lithium-iontové akumulátory **Hilti** typové řady B 36.
- ▶ Používejte pro tyto akumulátory pouze nabíječky **Hilti** řady C4/36.

3.2.1 Možné nesprávné použití

- Tento výrobek není vhodný pro práci se zdraví škodlivými materiály.
- Tento výrobek není vhodný pro práci ve vlhkém prostředí.

3.3 Active Vibration Reduction

Výrobek je vybavený systémem Active Vibration Reduction (AVR), který citelně snižuje vibrace.

3.4 Servisní ukazatel

Výrobek je vybavený servisním ukazatelem se světelnou signalizací.

3.4.1 MMI

Stav	Význam
Servisní ukazatel svítí.	Dosažena doba nutnosti servisu.
Servisní ukazatel bliká.	Nechte výrobek opravit v servisu Hilti .
Ukazatel zapnutí/vypnutí svítí.	Výrobek je zapnutý
Ukazatel zapnutí/vypnutí bliká.	Výrobek je vypnutý kvůli dočasné chybě.
Ukazatel zapnutí/vypnutí nesvítí.	Výrobek je vypnutý.
Ukazatel polovičního výkonu svítí.	Výrobek pracuje s polovičním výkonem.
Ukazatel polovičního výkonu nesvítí.	Výrobek pracuje s plným výkonem.

3.4.2 Ukazatel lithium-iontového akumulátoru

Stav nabití lithium-iontového akumulátoru a poruchy nářadí jsou signalizovány pomocí ukazatele lithium-iontového akumulátoru. Stav nabití lithium-iontového akumulátoru se zobrazí po klepnutí na jedno ze dvou odjišťovacích tlačítek akumulátoru.

Stav	Význam
Svítí 4 LED.	Stav nabití: 75 % až 100 %
Svítí 3 LED.	Stav nabití: 50 % až 75 %
Svítí 2 LED.	Stav nabití: 25 % až 50 %
Svítí 1 LED.	Stav nabití: 10 % až 25 %
1 LED bliká.	Stav nabití: < 10 %
Bliká 1 LED, výrobek není připravený k provozu.	Akumulátor je přehřátý nebo úplně vybitý.
Blikají 4 LED, výrobek není připravený k provozu.	Nářadí je přetížené nebo přehřáté.



Při stisknutí ovládacím spínači a až 5 sekund po uvolnění ovládacího spínače nelze stav nabití zjistit. Pokud blikají LED ukazatele akumulátoru, řiďte se pokyny v kapitole Pomoc při poruchách.

3.5 Obsah dodávky

Sekací kladivo, postranní rukojeť, návod k obsluze.

Další systémové produkty schválené pro váš výrobek najdete v **Hilti Store** nebo on-line na: www.hilti.group.

4 Technické údaje

	TE 500-A36
Jmenovité napětí	36 V
Hmotnost podle EPTA-Procedure 01	7,9 kg



	TE 500-A36
Energie jednoho přiklepu podle standardu EPTA 05	0 J
Upínání nástroje	TE-Y
Skladovací teplota	-20 °C ... 70 °C
Okolní teplota při provozu	-17 °C ... 60 °C

4.1 Informace o hlučnosti a hodnoty vibrací podle EN 60745

Hodnoty hlučnosti a vibrací uvedené v těchto pokynech byly naměřené normovanou měřicí metodou a lze je použít pro vzájemné porovnání elektrického nářadí. Hodnoty jsou vhodné také pro předběžný odhad působení. Uvedené údaje reprezentují hlavní použití elektrického nářadí. Při jiném způsobu použití, při použití s jinými nástroji nebo nedostatečné údržbě se údaje mohou lišit. Působení během celé pracovní doby se tím může výrazně zvýšit. Pro přesný odhad působení je nutné zohlednit také dobu, kdy je nářadí vypnuté nebo kdy sice běží, ale nepoužívá se. Působení během celé pracovní doby se tím může výrazně snížit. Stanovte doplňující bezpečnostní opatření na ochranu pracovníka před působením hluku a/nebo vibrací, například: údržbu elektrického nářadí a nástrojů, udržování rukou v teple, organizace pracovních postupů.

Hodnoty emitovaného hluku podle EN 60745

	TE 500-A36
Hladina akustického tlaku (LpA)	89 dB
Nejistota pro hladinu akustického tlaku (KpA)	3 dB
Hladina akustického výkonu (LWA)	100 dB
Nejistota pro hladinu akustického výkonu (KWA)	3 dB

Hodnoty emitovaných vibrací podle EN 62841

	TE 500-A36
Vrtání s přiklepem do betonu ($a_{h, HD}$)	8,3 m/s ²
Nejistota (K)	1,5 m/s ²
Sekání do betonu ($a_{h, CHEQ}$)	6,7 m/s ²
Nejistota (K)	1,5 m/s ²

5 Akumulátor

Provozní napětí akumulátoru	36 V
Okolní teplota při provozu	-17 °C ... 60 °C
Skladovací teplota	-20 °C ... 40 °C
Teplota akumulátoru na začátku nabíjení	-10 °C ... 45 °C

6 Obsluha

6.1 Příprava práce



Před nastavováním nářadí nebo výměnou příslušenství výrobek vypněte nebo vyjměte akumulátor.

Dodržujte bezpečnostní pokyny a varovná upozornění v této dokumentaci a na výrobku.

6.1.1 Nasazení akumulátoru



VÝSTRAHA

Nebezpečí poranění při zkratu nebo padajícím akumulátorem!

- ▶ Před nasazením akumulátoru zkontrolujte, zda nejsou na kontaktech akumulátoru a výrobku cizí tělesa.
- ▶ Zajistěte, aby akumulátor vždy správně zaskočil.

1. Před prvním uvedením do provozu akumulátor úplně nabijte.
2. Zasuňte akumulátor do výrobku tak, aby slyšitelně zaskočil.
3. Zkontrolujte, zda je akumulátor bezpečně usazený.



6.1.2 Vyjmutí akumulátoru

1. Stiskněte odjišťovací tlačítka akumulátoru.
2. Vytáhněte akumulátor z přístroje.

6.1.3 Nabíjení akumulátoru

1. Před nabíjením si přečtěte návod k obsluze nabíječky.
2. Dbejte na to, aby byly kontakty akumulátoru a nabíječky suché a čisté.
3. Akumulátor nabíjejte pomocí schválené nabíječky. → Strana 104

6.1.4 Montáž postranní rukojeti

POZOR

Nebezpečí poranění Ztráta kontroly nad sekacím kladivem.

- ▶ Ujistěte se, že je postranní rukojeť správně namontovaná a řádně připevněná.
1. Vypněte nářadí.
 2. Otáčejte rukojetí pro uvolnění držáku (upínacího pásku) postranní rukojeti.
 3. Nasaďte držák (upínací pásek) zepředu přes upínání nástroje až do určené drážky.
 4. Nastavte postranní rukojeť do požadované polohy.
 5. Otáčejte rukojetí pro upnutí držáku (upínacího pásku) postranní rukojeti.

6.1.5 Nastavení výkonu



Po zasunutí akumulátoru je výrobek vždy nastavený na plný výkon.

1. Stiskněte tlačítko "poloviční výkon". Výrobek se přepne na poloviční výkon.
 - ▶ Svítí ukazatel polovičního výkonu.
2. Znovu stiskněte tlačítko "poloviční výkon". Výrobek se přepne na plný výkon.
 - ▶ Ukazatel polovičního výkonu zhasne.

6.1.6 Nasazení/vyjmutí nástroje

NEBEZPEČÍ

Nebezpečí požáru Nebezpečí při kontaktu horkého nástroje se snadno vznětlivými materiály.

- ▶ Horký nástroj nepokládejte na snadno vznětlivé materiály.

VÝSTRAHA

Nebezpečí poranění Nářadí se používáním zahřívá.

- ▶ Při výměně nástrojů noste ochranné rukavice.



Použití nevhodného tuku může způsobit poškození výrobku. **Používejte pouze originální tuk Hilti.**

1. Mírně namažte upínací stopku nástroje.
 - ▶ Používejte pouze originální tuk **Hilti**. Nesprávný tuk může způsobit poškození výrobku.
2. Nastavte volič funkcí do polohy "sekání" **T**.
3. Zasuňte nástroj až nadoraz do upínání nástroje a nechte ho zaskočit.
4. Po vložení tahem za nástroj zkontrolujte, zda je spolehlivě zajištěný.
 - ▶ Výrobek je připravený k použití.
5. Zatáhněte zajištění nástroje až nadoraz dozadu a vyjměte nástroj.

6.2 Práce

POZOR

Nebezpečí poranění Ztráta kontroly nad sekacím kladivem.

- ▶ Ujistěte se, že je postranní rukojeť správně namontovaná a řádně připevněná.



Dodržujte bezpečnostní pokyny a varovná upozornění v této dokumentaci a na výrobku.

6.3 Polohování sekáče

POZOR

Nebezpečí poranění! Ztráta kontroly nad směrem sekání.

- ▶ Nepracujte v poloze „Polohování sekáče“. Nastavte volič funkcí do polohy „sekání“, až zaskočí.



Sekáč je možné zaaretovat ve 24 různých polohách (po 15°). Tak lze s plochými a tvarovými sekáči vždy pracovat v optimální pracovní poloze.

1. Vypněte nářadí.
2. Nastavte volič funkcí do polohy "polohování sekáče" .
3. Nastavte sekáč do požadované polohy.
4. Nastavte volič funkcí na tento symbol: **T**, až zaskočí.
 - ▶ Výrobek je připravený k použití.

6.3.1 Sekání

- ▶ Nastavte volič funkcí do polohy "sekání" **T**.



Výrobek držte při práci vždy oběma rukama. Výrobek udržujte čistý a beze stop oleje a tuku.



Horký výrobek po práci nepokládejte na snadno vznětlivé materiály. Mohou se vznítit.

6.3.2 Zapnutí/vypnutí trvalého provozu



Při sekání lze spínač zajistit v zapnutém stavu.

1. Aretační tlačítko pro trvalý provoz posuňte dopředu.
2. Zcela stiskněte ovládací spínač.
 - ▶ Výrobek pracuje nyní v trvalém provozu.
3. Aretační tlačítko pro trvalý provoz posuňte dozadu.
 - ▶ Výrobek se vypne.

7 Péče a údržba

VÝSTRAHA

Nebezpečí poranění při zasunutém akumulátoru !

- ▶ Před veškerým ošetřováním a údržbou vždy vyjměte akumulátor!

Péče o výrobek

- Opatrně odstraňte ulpívající nečistoty.
- Pokud má výrobek větrací otvory, opatrně je vyčistěte suchým, měkkým kartáčem.
- Kryt čistěte jen mírně navlhčeným hadrem. Nepoužívejte ošetrovací prostředky s obsahem silikonu, aby nedošlo k poškození plastových částí.
- K čištění kontaktů výrobku používejte čistý, suchý hadr.

Péče o lithium-iontové akumulátory

- Nikdy nepoužívejte akumulátor s ucpanými větracími otvory. Větrací otvory vyčistěte opatrně suchým, měkkým kartáčem.
- Zajistěte, aby nebyl akumulátor zbytečně vystavený prachu nebo nečistotám. Chraňte akumulátor před vysokou vlhkostí (např. ho neponořujte do vody nebo ho nenechávejte na dešti).

Pokud se akumulátor namočí, zacházejte s ním jako s poškozeným akumulátorem. Izolujte ho v nehořlavé nádobě a obraťte se na servis **Hilti**.



- Z akumulátoru odstraňte olej a tuk, který na něj nepatří. Nedovolte, aby se na akumulátoru hromadily zbytečný prach nebo nečistoty. Akumulátor čistěte suchým, měkkým kartáčem nebo čistým, suchým hadrem. Nepoužívejte ošetrovací prostředky s obsahem silikonu, aby nedošlo k poškození plastových částí.
Nedotýkejte se kontaktů akumulátoru a neodstraňujte z kontaktů tuk, který je na nich nanesený z výroby.
- Kryt čistěte jen mírně navlhčeným hadrem. Nepoužívejte ošetrovací prostředky s obsahem silikonu, aby nedošlo k poškození plastových částí.

Údržba

- Pravidelně kontrolujte všechny viditelné díly, zda nejsou poškozené, a ovládací prvky, zda správně fungují.
- V případě poškození a/nebo poruchy funkce výrobek nepoužívejte. Nechte výrobek neprodleně opravit v servisu **Hilti**.
- Po ošetřování a údržbě nasadte všechna ochranná zařízení a zkontrolujte, zda bezvadně fungují.



Pro bezpečný provoz používejte pouze originální náhradní díly a spotřební materiál. Náhradní díly, spotřební materiál a příslušenství schválené **Hilti** pro váš výrobek najdete v **Hilti Store** nebo na: www.hilti.group

8 Přeprava a skladování akumulátorového nářadí a akumulátorů

Přeprava

POZOR

Neúmyslné spuštění při přepravě !

- ▶ Výrobky přepravujte vždy bez nasazených akumulátorů!
- ▶ Vyjměte akumulátor/akumulátory.
- ▶ Akumulátory nikdy nepřepravujte volně. Akumulátory by měly být při přepravě chráněné proti nadměrným nárazům a vibracím a izolované od jakýchkoli vodivých materiálů nebo jiných akumulátorů, aby se nemohly dostat do kontaktu s póly jiných akumulátorů a způsobit tak zkrat. **Dodržujte místní přepravní předpisy pro akumulátory.**
- ▶ Akumulátory se nesmí posílat poštou. Pokud chcete posílat nepoškozené akumulátory, obraťte se na zásilkovou firmu.
- ▶ Před použitím, před delší přepravou a po delší přepravě zkontrolujte výrobek a akumulátory, zda nejsou poškozené.

Skladování

VÝSTRAHA

Neúmyslné poškození vadnými nebo vyteklými akumulátory. !

- ▶ Výrobky skladujte vždy bez nasazených akumulátorů!
- ▶ Výrobek a akumulátory skladujte v chladu a v suchu. Dodržujte limitní hodnoty teploty, které jsou uvedené v technických údajích.
- ▶ Akumulátory nenechávejte v nabíječce. Po nabíjení akumulátor vždy z nabíječky vyndejte.
- ▶ Akumulátory nikdy neskladujte na slunci, na zdrojích tepla nebo za sklem.
- ▶ Výrobek a akumulátory skladujte mimo dosah dětí a nepovolaných osob.
- ▶ Před použitím, před delším skladováním a po delším skladování zkontrolujte výrobek a akumulátory, zda nejsou poškozené.

9 Pomoc při poruchách

V případě poruch, které nejsou uvedené v této tabulce nebo které nemůžete odstranit sami, se obraťte na náš servis **Hilti**.



9.1 Odstraňování poruch

Porucha	Možná příčina	Řešení
Nefunguje příklep.	Výrobek je příliš studený.	► Nasadte výrobek na podklad a nechte ho běžet na volnoběh. V případě potřeby opakujte, dokud příklepový mechanismus nezačne pracovat.
Akumulátor se vybíjí rychleji než obvykle.	Akumulátor není v optimálním stavu.	► Vyměňte akumulátor.
Akumulátor nezaskočí se slyšitelným dvojitým cvaknutím.	Zajišťovací výstupky na akumulátoru jsou znečištěné.	► Vyčistěte zajišťovací výstupky a znovu nasadte akumulátor.
Výrobek se automaticky vypne.	Ochrana proti přetížení aktivní.	Ukazatel zapnutí/vypnutí bliká. ► Uvolněte ovládací spínač. Nechte výrobek vychladnout. Znovu stiskněte ovládací spínač. Změnšete zatížení nářadí.
Výrobek nebo akumulátor se silně zahřívá.	Elektrická závada.	► Výrobek okamžitě vypněte. Vyjměte akumulátor a sledujte ho. Nechte ho vychladnout. Kontaktujte servis Hilti .
	Výrobek je přetížený (překročena hranice zatížení).	► Zvolte výrobek odpovídající příslušnému použití.
LED na akumulátoru nic neindikují.	Akumulátor není úplně zasunutý.	► Zasuňte akumulátor s dvojitým cvaknutím.
	Vybitý akumulátor.	► Vyměňte akumulátor nebo vybitý akumulátor nabijte.
	Akumulátor příliš horký nebo příliš studený.	► Postarejte se, aby měl akumulátor doporučenou pracovní teplotu.
1 LED na akumulátoru bliká.	Vybitý akumulátor.	► Vyměňte akumulátor nebo vybitý akumulátor nabijte.
	Akumulátor příliš horký nebo příliš studený.	► Postarejte se, aby měl akumulátor doporučenou pracovní teplotu.
4 LED na akumulátoru blikají.	Výrobek je krátkodobě přetížený.	► Uvolněte ovládací spínač a znovu ho stiskněte.
	Tepelná pojistka.	► Nechte výrobek vychladnout a vyčistěte ventilační štěrbinu.
Výrobek nemá plný výkon.	Ovládací spínač není úplně stisknutý.	► Stiskněte ovládací spínač až nadoraz.
	Stisknuté tlačítko „poloviční výkon“.	► Stiskněte tlačítko „poloviční výkon“.
Nástroj nelze uvolnit z areace.	Upínání nástroje není zatažené úplně dozadu.	► Zatáhněte aretaci nástroje až nadoraz dozadu a vyjměte nástroj.
	Postranní rukojeť není správně namontována.	► Povolte postranní rukojeť a namontujte ji správně tak, aby upínací pásek a postranní rukojeť zaskočily v prohlubni.
Výrobek se nerozběhne.	Aktivovalo se elektronické blokování rozběhu po přerušení napájení.	► Výrobek vypněte a znovu zapněte.
Servisní ukazatel svítí.	Dosažena limitní doba servisu.	► Nechte výrobek opravit v servisu Hilti .
Servisní ukazatel bliká.	Výrobek je poškozený.	► Nechte výrobek opravit v servisu Hilti .



Porucha	Možná příčina	Řešení
Ukazatel zapnutí/vypnutí bliká.	Výrobek je krátkodobě přetížený.	► Uvolněte ovládací spínač a znovu ho stiskněte.
	Tepelná pojistka.	► Nechte výrobek vychladnout a vyčistěte ventilační štěrbinu.

10 Likvidace

Nářadí **Hilti** je vyrobené převážně z recyklovatelných materiálů. Předpokladem pro recyklaci materiálů je jejich řádné třídění. V mnoha zemích odebírá **Hilti** staré nářadí k recyklaci. Informujte se v servisu **Hilti** nebo u prodejního poradce.



- Nevyhazujte elektrické nářadí, elektronická zařízení a akumulátory do smíšeného odpadu!

11 RoHS (směrnice o omezení používání nebezpečných látek)

Pod následujícím odkazem najdete tabulku s nebezpečnými látkami: qr.hilti.com/r10130182. Odkaz na tabulku RoHS najdete na konci této dokumentace jako QR kód.

12 Záruka výrobce

- V případě otázek ohledně záručních podmínek se obraťte na místního partnera **Hilti**.

Originálny návod na obsluhu

1 Informácie o návode na obsluhu

1.1 O tomto návode na obsluhu

- Pred uvedením do prevádzky si prečítajte tento návod na obsluhu. Je to predpokladom na bezpečnú prácu a bezproblémovú manipuláciu.
- Dodržujte bezpečnostné pokyny a varovania v návode na obsluhu a na výrobku.
- Tento návod na obsluhu uchovávajte vždy s výrobkom a ďalším osobám odovzdávajte výrobok iba s týmto návodom na obsluhu.

1.2 Vysvetlenie značiek

1.2.1 Výstražné upozornenia

Výstražné upozornenia varujú pred rizikami pri zaobchádzaní s výrobkom. Používajú sa nasledujúce signálne slová:

NEBEZPEČENSTVO

NEBEZPEČENSTVO !

- Na označenie bezprostredne hroziaceho nebezpečenstva, ktoré môže spôsobiť ťažký úraz alebo smrť.

VAROVANIE

VAROVANIE !

- Označenie možného hroziaceho nebezpečenstva, ktoré môže viesť k ťažkým poraneniam alebo smrtniu.

POZOR

POZOR !

- Označenie novej nebezpečnej situácie, ktorá môže viesť k telesným poraneniam alebo k vecným škodám.



1.2.2 Symboly v dokumentácii

V tejto dokumentácii sa používajú nasledujúce symboly:

	Pred použitím si prečítajte návod na obsluhu
	Upozornenia týkajúce sa používania a iné užitočné informácie
	Zaobchádzanie s recyklovateľnými materiálmi
	Elektrické zariadenia a akumulátory nevyhadzujte do komunálneho odpadu

1.2.3 Symboly na obrázkoch

Na vyobrazeniach sa používajú nasledujúce symboly:

	Tieto čísla odkazujú na príslušné vyobrazenie na začiatku tohto návodu
	Číslovanie udáva poradie pracovných úkonov na obrázku a môže sa odlišovať od číslovania pracovných úkonov v texte.
	Čísla pozícií sa používajú v obrázku Prehľad a odkazujú na čísla legendy v odseku Prehľad výrobkov .
	Tento symbol by mal u vás vzbudiť mimoriadnu pozornosť pri zaobchádzaní s výrobkom.

1.3 Symboly na výrobkoch

1.3.1 Symboly na výrobku

Na výrobku môžu byť použité nasledujúce symboly:

	Sekanie
	Nastavenie polohy sekáča
	Servisný indikátor
	Priemer
n_0	Menovité voľnobežné otáčky
/min	Otáčky za minútu
	Jednosmerný prúd
	Výrobok podporuje bezdrôtový prenos údajov kompatibilných so systémami iOS- a Android.
Li-Ion	Lítiovo-iónový akumulátor
	Použitý typový rad lítiovo-iónového akumulátora Hilti . Riadte sa pokynmi v kapitole Používanie v súlade s určeným účelom .
	Akumulátor nikdy nepoužívajte ako nástroj na udieranie alebo zatkanie.
	Nenechajte akumulátor spadnúť. Nepoužívajte akumulátor, ktorý bol vystavený nárazu alebo je inak poškodený.

1.4 Zapínanie/vypínanie

Symbyoly

	Výrobok je zapnutý
	Výrobok je vypnutý



1.5 Informácie o výrobku

Výrobky **HILTI** sú určené pre profesionálneho používateľa a smie ich obsluhovať, vykonávať údržbu a opravovať iba autorizovaný, vyškolený personál. Tento personál musí byť špeciálne poučený o vznikajúcich rizikách a nebezpečenstve. Výrobok a jeho pomocné prostriedky sa môžu stať zdrojom nebezpečenstva v prípade, že s nimi bude manipulovať personál bez vzdelania, neodborným spôsobom alebo ak sa nebudú používať v súlade s určením.

Typové označenie a sériové číslo sú uvedené na typovom štítku.

- Poznajte si sériové číslo do nasledujúcej tabuľky. Údaje výrobku budete potrebovať pri dopytoch adresovaných nášmu zastúpeniu alebo servisu.

Údaje o výrobku

Sekacie kladivo	TE 500-A36
Generácia	04
Sériové číslo	

1.6 Vyhlásenie o zhode

Na vlastnú zodpovednosť vyhlasujeme, že tu opísaný výrobok sa zhoduje s nasledujúcimi smernicami a normami. Vyobrazenie vyhlásenia o zhode nájdete na konci tejto dokumentácie.

Technické dokumentácie sú uložené tu:

Hilti Entwicklungsgesellschaft mbH | Zulassung Geräte | Hiltistraße 6 | 86916 Kaufering, DE

2 Bezpečnosť

2.1 Všeobecné bezpečnostné pokyny a upozornenia pre elektrické náradie

⚠ VÝSTRAHA Prečítajte si všetky bezpečnostné upozornenia, pokyny, obrázky a technické údaje týkajúce sa toto elektrického náradia. Nedbalosť pri dodržiavaní uvedených pokynov a pokynov môže mať za následok úraz elektrickým prúdom, požiar a/alebo závažné poranenia.

Všetky bezpečnostné upozornenia a pokyny si uschovajte pre budúcu potrebu.

Pojem "elektrické náradie" uvedený v bezpečnostných upozorneniach sa vzťahuje na sieťové elektrické náradie (náradie so sieťovým káblom) alebo na akumulátorové elektrické náradie (bez sieťového kábla).

Bezpečnosť na pracovisku

- **Na pracovisku udržiavajte čistotu a dbajte na dostatočné osvetlenie.** Neporiadok na pracovisku a neosvetlené časti pracoviska môžu viesť k úrazom.
- **Nepracujte s elektrickým náradím vo výbušnom prostredí, v ktorom sa nachádzajú horľavé kvapaliny, plyny alebo prach.** Elektrické náradie vytvára iskry, ktoré môžu spôsobiť vznietenie prachu alebo výparov.
- **Pri používaní elektrického náradia dbajte na bezpečnú vzdialenosť detí a iných osôb.** Pri odpútaní pozornosti od práce môžete stratiť kontrolu nad náradím.

Elektrická bezpečnosť

- **Pripájacia zástrčka elektrického náradia musí byť vhodná do danej zásuvky. Zástrčka sa nesmie žiadnym spôsobom meniť či upravovať. Spolu s uzemneným elektrickým náradím nepoužívajte žiadne zástrčkové adaptéry.** Nezmenené zástrčky a vhodné zásuvky znižujú riziko úrazu elektrickým prúdom.
- **Zabráňte kontaktu tela s uzemnenými povrchmi ako sú rúry, radiátory alebo vykurovacie telesá, sporáky a chladničky.** Pri uzemnení vášho tela hrozí zvýšené riziko úrazu elektrickým prúdom.
- **Chráňte elektrické náradie pred dažďom či vlhkosťou.** Vniknutie vody do elektrického náradia zvyšuje riziko úrazu elektrickým prúdom.
- **Pripojovací kábel nepoužívajte na účely, na ktoré nie je určený, napr. na prenášanie, zavesenie elektrického náradia či na vyťahovanie zástrčky zo zásuvky. Pripojovací kábel držte v bezpečnej vzdialenosti od tepla, oleja, ostrých hrán alebo pohyblivých častí.** Poškodené alebo spletené pripojovacie káble zvyšujú riziko úrazu elektrickým prúdom.
- **Pri práci s elektrickým náradím vo vonkajšom prostredí používajte iba predĺžovacie káble vhodné aj do vonkajšieho prostredia.** Používanie predĺžovacieho kábla vhodného do vonkajšieho prostredia znižuje riziko úrazu elektrickým prúdom.
- **Pokiaľ sa nemožno vyhnúť prevádzkovaniu elektrického náradia vo vlhkom prostredí, použite prúdový chránič.** Použitie prúdového chrániča znižuje riziko úrazu elektrickým prúdom.



Bezpečnosť osôb

- ▶ **Pri práci buďte pozorní, dávajte pozor na to, čo robíte a pri práci s elektrickým náradím postupujte s rozvahou. Elektrické náradie nepoužívajte vtedy, keď ste unavení alebo pod vplyvom drog, alkoholu alebo liekov.** Aj moment nepozornosti pri používaní elektrického náradia môže viesť k závažným poraneniam.
- ▶ **Noste prostriedky osobnej ochrannej výbavy a vždy používajte ochranné okuliare.** Nosenie osobnej ochrannej výbavy, ako je maska proti prachu, bezpečnostná obuv s protišmykovou podrážkou, ochranná prilba alebo chrániče sluchu (podľa druhu a použitia elektrického náradia), znižuje riziko poranení.
- ▶ **Zabráňte neúmyselnému uvedeniu do prevádzky. Pred pripojením na elektrické napájanie a/alebo pripojením akumulátora, pred uchopením alebo prenášaním sa uistite, že elektrické náradie je vypnuté.** Ak máte pri prenášaní elektrického náradia prst na spínači alebo ak pripojíte zapnuté náradie na elektrické napájanie, môže to viesť k vzniku úrazov a nehôd.
- ▶ **Pred zapnutím elektrického náradia odstráňte z náradia nastavovacie nástroje alebo kľúče na skrutky.** Nástroj alebo kľúč v otáčajúcej sa časti náradia môže spôsobiť úrazy.
- ▶ **Vyhýbajte sa neprirodzenej polohe a držaniu tela. Pri práci zabezpečte stabilný postoj a neustále udržiavajte rovnováhu.** Budete tak môcť elektrické náradie v neočakávaných situáciách lepšie kontrolovať.
- ▶ **Noste vhodný odev. Nenoste voľný odev alebo šperky. Vlasy, odev a rukavice udržiavajte mimo pohybujúcich sa dielov.** Voľný odev, šperky alebo dlhé vlasy sa môžu zachytiť o pohybujúce sa diely.
- ▶ **Ak je možné namontovať zariadenia na odsávanie a zachytávanie prachu, presvedčte sa, že tieto zariadenia sú pripojené a používajú sa správne.** Používanie zariadenia na odsávanie prachu môže znížiť ohrozenia spôsobené prachom.
- ▶ **Neuspokojte sa pocitom falošnej bezpečnosti a nekonajte v rozpore s bezpečnostnými pravidlami pre elektrické náradie, aj keď máte dostatok skúseností s používaním elektrického náradia.** Nedbalé konanie sa môže v zlomkoch sekundy zmeniť na ťažký úraz.

Používanie a starostlivosť o elektrické náradie

- ▶ **Náradie/zariadenie/prístroj nepreťažujte. Používajte vhodné elektrické náradie určené na prácu, ktorú vykonávate.** Vhodné elektrické náradie umožňuje lepšiu a bezpečnejšiu prácu v uvedenom rozsahu výkonu.
- ▶ **Elektrické náradie s poškodeným vypínačom nepoužívajte.** Náradie, ktoré sa nedá zapnúť alebo vypnúť je nebezpečné a treba ho dať opraviť.
- ▶ **Skôr než budete náradie nastavovať, meniť časti jeho príslušenstva alebo než ho odložíte, vytiahnite sieťovú zástrčku zo zásuvky a/alebo vyberte odnímateľný akumulátor.** Toto bezpečnostné opatrenie zabraňuje neúmyselnému spusteniu elektrického náradia.
- ▶ **Nepoužívané elektrické náradie odložte na miesto chránené pred prístupom detí. Nedovoľte používať náradie osobám, ktoré s ním nie sú oboznámené alebo si neprečítali tieto inštrukcie.** Elektrické náradie je pre neskúsených používateľov nebezpečné.
- ▶ **Elektrické náradie a príslušenstvo starostlivo udržiavajte. Skontrolujte, či pohyblivé časti náradia bezchybne fungujú a nezasekávajú sa, či nie sú niektoré časti zlomené alebo poškodené v takom rozsahu, že to ovplyvňuje fungovanie elektrického náradia. Poškodené časti dajte pred použitím náradia opraviť.** Mnohé úrazy sú zapríčinené nesprávne a nedostatočne udržiavaným elektrickým náradím.
- ▶ **Rezacie nástroje udržiavajte ostré a čisté.** Starostlivo ošetrované rezacie nástroje s ostrými reznými hranami sa zasekávajú menej a ľahšie sa vedú.
- ▶ **Elektrické náradie, príslušenstvo, vkladacie nástroje atď. používajte v súlade s týmito pokynmi. Zohľadnite pri tom pracovné podmienky a vykonávanú činnosť.** Používanie elektrického náradia na iné než určené použitie môže viesť k nebezpečným situáciám.
- ▶ **Rukoväti a plochy udržiavajte suché, čisté a bez oleja alebo tuku.** Klzké rukoväti a plochy neumožňujú bezpečnú obsluhu a kontrolu elektrického náradia v nepredvídateľných situáciách.

Použitie a starostlivosť o akumulátorové náradie

- ▶ **Akumulátory nabíjajte len v nabíjačkách odporúčaných výrobcom.** Ak sa nabíjačka vhodná pre určitý druh akumulátorov používa s inými akumulátormi, hrozí riziko vzniku požiaru.
- ▶ **V elektrickom náradí používajte iba akumulátory, ktoré sú pre náradie určené.** Používanie iných akumulátorov môže viesť k úrazom a nebezpečenstvu požiaru.
- ▶ **Nepoužívaný akumulátor udržiavajte mimo dosahu kancelárskych sponiek, mincí, kľúčov, klincov, skrutiek alebo iných malých kovových predmetov, ktoré by mohli zapríčiniť premostenie kontaktov.** Skrat medzi kontaktmi akumulátora môže mať za následok vznik popálenín alebo požiaru.
- ▶ **Pri nesprávnom používaní môže z akumulátora unikať kvapalina. Zabráňte kontaktu s ňou. Pri náhodnom kontakte vykonajte opláchnutie vodou. Pri vniknutí kvapaliny do očí dodatočne**



vyhľadajte lekársku pomoc. Kvapalina vytekajúca z akumulátora môže spôsobiť podráždenia pokožky alebo popáleniny.

- ▶ **Nepoužívajte poškodené alebo upravené akumulátory.** Poškodené alebo upravené akumulátory sa môžu správať nepredvídateľne a spôsobiť požiar, výbuch alebo zvýšiť riziko úrazu.
- ▶ **Akumulátor nevhadzujte do ohňa alebo ho nevystavujte vysokým teplotám.** Oheň alebo teploty nad 130 °C (265 °F) môžu spôsobiť výbuch.
- ▶ **Dodržujte všetky pokyny týkajúce sa nabíjania a akumulátor alebo akumulátorové náradie nenabíjajte mimo teplotného rozsahu uvedeného v prevádzkovom návode.** Nesprávne nabíjanie alebo nabíjanie mimo dovoleného teplotného rozsahu môže zničiť akumulátor alebo zvýšiť riziko požiaru.

Servis

- ▶ **Elektrické náradie nechajte opravovať iba kvalifikovaným odborným personálom a iba s použitím originálnych náhradných dielov.** Tým sa zabezpečí, že zostane zachovaná bezpečnosť náradia.
- ▶ **Nikdy nevykonávajte údržbu poškodených akumulátorov.** Akúkoľvek údržbu môže vykonávať len výrobca alebo autorizované servisné stredisko.

2.2 Bezpečnostné upozornenia pre kladivá

Bezpečnostné upozornenia pre všetky práce

- ▶ **Používajte chrániče sluchu.** Pôsobenie hluku môže spôsobiť stratu sluchu.
- ▶ **Používajte prídavné rukoväti dodané s náradím.** Strata kontroly nad náradím môže viesť k poraniam.
- ▶ **Keď vykonávate práce, pri ktorých sa môže vkladací nástroj dostať do styku so skrytými elektrickými vedeniami, držte náradie za izolované úchopové plochy.** Kontakt s elektrickým vedením pod napätím spôsobí, že aj kovové časti náradia budú pod napätím, a tým môžu viesť k úrazu elektrickým prúdom.

2.3 Dodatočné bezpečnostné upozornenia pre používanie sekacieho kladiva

Bezpečnosť osôb

- ▶ Výrobok a príslušenstvo používajte len v technicky bezchybnom stave.
- ▶ Nikdy nevykonávajte úpravy alebo zmeny na výrobku alebo príslušenstve.
- ▶ Pri sekaní do stropu, steny a podlahy dbajte na bezpečný a stabilný postoj. Pri náhlom prerazení môžete stratiť rovnováhu!
- ▶ Pri prerážaní prácach zaistite oblasť prác aj na protiaľhlej strane. Vybúrané časti môžu vypadnúť a/alebo spadnúť a poraniť iné osoby.
- ▶ Pri používaní náradia noste vy i osoby zdržiavajúce sa v blízkosti vhodne ochranné okuliare, ochrannú prilbu, chrániče sluchu a ľahký respirátor.
- ▶ Pri výmene nástroja noste ochranné rukavice. Dotyk pracovného nástroja môže viesť k rezným poraniam a k vzniku popálenín.
- ▶ Používajte ochranu očí. Odlamujúci sa materiál môže poraniť telo a oči.
- ▶ Prach vznikajúci pri brúsení, šmirgľovaní, rezaní a vŕtaní môže obsahovať nebezpečné chemikálie. Niekoľko príkladov: olovo alebo farby na báze olova; tehly, betón alebo iné murívom, prírodný kameň a iné výrobky s obsahom silikátov; určité druhy dreva, ako je dub, buk a chemicky ošetrované drevo; azbest alebo materiály s obsahom azbestu. Stanovte expozíciu používateľa a osôb v blízkosti na základe tried nebezpečnosti materiálov, s ktorými sa pracuje. Vykonajte potrebné opatrenia na udržanie expozície na bezpečnej úrovni, napríklad: použitím systému na zachytávanie prachu alebo nosením vhodnej ochrany dýchacích ciest. K všeobecným opatreniam na zníženie expozície patrí:
 - ▶ práca v dobre vetranom prostredí,
 - ▶ vyvarovanie sa dlhšieho kontaktu s prachom,
 - ▶ odvádzanie prachu od tváre a tela,
 - ▶ nosenie ochranného odevu a umývanie exponovaných oblastí vodou a mydlom.
- ▶ Robte si časté prestávky a cvičenia na lepšie prekrvenie prstov. Pri dlhšej práci sa môžu v dôsledku vibrácií vyskytnúť poruchy ciev alebo nervového systému na prstoch, rukách alebo zápästiach.

Elektrická bezpečnosť

- ▶ Pred začatím prác skontrolujte pracovisko a výskyt skryto ležiacich vedení elektrického prúdu, plynu a vodovodných potrubí. Vonkajšie kovové časti výrobku môžu spôsobiť úraz elektrickým prúdom alebo výbuch v prípade náhodného poškodenia elektrického a plynového vedenia alebo vodovodného potrubia.

Starostlivé zaobchádzanie a používanie elektrického náradia

- ▶ Skôr, než výrobok odložíte, počkajte, kým sa celkom zastaví.

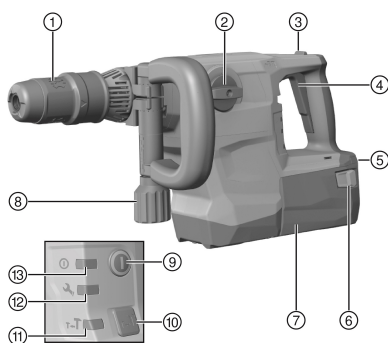


2.4 Starostlivé zaobchádzanie s akumulátormi a ich používanie

- ▶ Dodržiavajte osobitné smernice na prepravu, skladovanie a prevádzku lítiovo-iónových akumulátorov.
- ▶ Akumulátory udržiavajte mimo dosahu vysokých teplôt, priameho slnečného žiarenia a ohňa.
- ▶ Akumulátory sa nesmú rozoberať, stláčať, zahrievať nad 80 °C (176 °F) alebo spaľovať.
- ▶ Nepoužívajte alebo nenabíjajte akumulátory, ktoré boli zasiahnuté úderom, utrpeli pád z výšky viac ako jeden meter alebo boli iným spôsobom poškodené. V takom prípade vždy kontaktujte **Hilti servis**.
- ▶ Pokiaľ je akumulátor príliš horúci na dotyk, môže byť poškodený. Akumulátor umiestnite na viditeľné, nehorľavé miesto s dostatočnou vzdialenosťou od horľavých materiálov. Nechajte akumulátor vychladnúť. Pokiaľ je akumulátor po hodine stále príliš horúci na dotyk, je poškodený. Kontaktujte **servis Hilti**.

3 Opis

3.1 Prehľad výrobku



- 1 Upínanie nástrojov
- 2 Prepínač na voľbu funkcie
- 3 Aretačný gombík pre trvalú prevádzku (len sekacie)
- 4 Ovládaci spínač
- 5 Indikátor stavu nabitia a porúch (lítium-iónový akumulátor)
- 6 Odísťovacie tlačidlá s doplnkovou funkciou aktivovania indikácie stavu nabitia
- 7 Akumulátor
- 8 Bočná rukoväť
- 9 Vypínač
- 10 Tlačidlo polovičného výkonu
- 11 Indikácia polovičného výkonu
- 12 Servisný indikátor
- 13 Indikácia zap./vyp.

3.2 Používanie v súlade s určením

Opísaný výrobok je akumulátorové sekacie kladivo s pneumatickým príklepom. Výrobok je určený na ľahké až stredne náročné sekacie do muriva a dodatočné alebo rekonštrukčné práce v betóne.

- ▶ Pre tento výrobok používajte len lítium-iónové akumulátory **Hilti**, z typového radu B 36.
- ▶ Pre tieto akumulátory používajte len nabíjačky **Hilti** radu C4/36.

3.2.1 Možné chybné používanie

- Tento produkt nie je vhodný na opracovávanie zdravie ohrozujúcich materiálov.
- Tento produkt nie je vhodný na prácu vo vlhkom prostredí.

3.3 Active Vibration Reduction

Výrobok je vybavený systémom Active Vibration Reduction (AVR), ktorý citelne redukuje vibrácie.

3.4 Servisná indikácia

Výrobok je vybavený servisnou indikáciou so svetelnou kontrolkou.

3.4.1 MMI

Stav	Význam
Servisná indikácia svieti.	Uplynul čas, po ktorom treba vykonať servisný zásah.
Servisná indikácia bliká.	Výrobok dajte opraviť v servisnom stredisku Hilti .
Indikácia zap./vyp. svieti.	Výrobok je zapnutý
Indikácia zap./vyp. bliká.	Výrobok je z dôvodu dočasnej chyby vypnutý.
Indikácia zap./vyp. je zhasnutá.	Výrobok je vypnutý.



Stav	Význam
Zobrazenie Polovičný výkon svieti.	Výrobok pracuje s polovičným výkonom.
Zobrazenie Polovičný výkon je zhasnuté.	Výrobok pracuje s plným výkonom.

3.4.2 Indikácia pre lítium-iónový akumulátor

Stav nabitia lítium-iónového akumulátora a poruchy náradia sú signalizované prostredníctvom indikátora lítium-iónového akumulátora. Stav nabitia lítium-iónového akumulátora sa zobrazí po dotknutí sa jedného z dvoch odistovacích tlačidiel akumulátora.

Stav	Význam
Svietia 4 LED.	Stav nabitia: 75 % až 100 %
Svietia 3 LED.	Stav nabitia: 50 % až 75 %
Svietia 2 LED.	Stav nabitia: 25 % až 50 %
1 LED svieti.	Stav nabitia: 10 % až 25 %
Bliká 1 LED.	Stav nabitia: < 10 %
1 LED bliká, výrobok nie je pripravený na činnosť.	Akumulátor je prehriaty alebo úplne vybitý.
4 LED blikajú, výrobok nie je pripravený na prevádzku.	Náradie je preťažené alebo prehriate.

- i** Pri aktivovanom ovládacom spínači a do 5 sekúnd po uvoľnení ovládacieho spínača nie je možné vyžiadať informácie o stave nabitia.
 Pri blikajúcich LED indikátora akumulátora venujte, prosím, pozornosť upozorneniam v kapitole o pomoci v prípade porúch.

3.5 Rozsah dodávky

Sekacie kladivo, bočná rukoväť, návod na obsluhu.

Ďalšie systémové výrobky, ktoré sú schválené pre váš výrobok, nájdete vo vašom **Hilti Store** alebo on-line na stránke: www.hilti.group.

4 Technické údaje

	TE 500-A36
Menovité napätie	36 V
Hmotnosť podľa štandardu EPTA 01	7,9 kg
Energia jedného príklepu podľa štandardu EPTA 05	0 J
Upínanie nástrojov	TE-Y
Teplota pri skladovaní	-20 °C ... 70 °C
Teplota okolia počas prevádzky	-17 °C ... 60 °C

4.1 Hodnoty hluku a vibrácií podľa EN 60745

Hodnoty akustického tlaku a hodnoty vibrácií uvedené v týchto pokynoch boli namerané podľa normovanej metódy merania a dajú sa použiť na vzájomné porovnávanie elektrického náradia. Sú vhodné aj na predbežný odhad pôsobenia. Uvedené údaje reprezentujú hlavné spôsoby použitia elektrického náradia. Ak sa však elektrické náradie používa na iné účely, s odlišnými vkladacími nástrojmi alebo nemá zabezpečenú dostatočnú údržbu, údaje sa môžu odlišovať. Tým sa môžu podstatne zvýšiť vplyvy v priebehu celého pracovného času. Pri presnom odhadovaní vplyvov by sa mal zohľadniť aj čas, v priebehu ktorého bolo náradie buď vypnuté, alebo sice spustené, ale v skutočnosti nevykonávalo žiadnu prácu. Tým sa môžu vplyvy v priebehu celého pracovného času podstatne znížiť. Určite dodatočné bezpečnostné opatrenia na ochranu obsluhujúcej osoby pred pôsobením hluku a/alebo vibrácií, ako sú napríklad: údržba elektrického náradia a vkladacích nástrojov, udržiavanie správnej teploty rúk, organizácia pracovných procesov.

Hodnoty emisií hluku zistené podľa normy EN 60745

	TE 500-A36
Hladina akustického tlaku (LpA)	89 dB
Neistota pri hladine akustického tlaku (KpA)	3 dB



	TE 500-A36
Úroveň akustického výkonu (LWA)	100 dB
Neistota pri úrovni akustického výkonu (KWA)	3 dB

Celkové hodnoty vibrácií podľa EN 62841

	TE 500-A36
Vítranie s príklepom do betónu ($a_{h, HD}$)	8,3 m/s ²
Neistota (K)	1,5 m/s ²
Sekanie do betónu ($a_{h, CHeq}$)	6,7 m/s ²
Neistota (K)	1,5 m/s ²

5 Akumulátor

Prevádzkové napätie akumulátora	36 V
Teplota okolia počas prevádzky	-17 °C ... 60 °C
Teplota pri skladovaní	-20 °C ... 40 °C
Teplota akumulátora na začiatku nabíjania	-10 °C ... 45 °C

6 Obsluha

6.1 Príprava práce



Skôr než budete náradie nastavovať alebo meniť jeho príslušenstvo, vyberte z neho akumulátor.

Dodržujte bezpečnostné pokyny a varovania v tejto dokumentácii a na produkte.

6.1.1 Vloženie akumulátora



VAROVANIE

Nebezpečenstvo poranenia skratom alebo pádom akumulátora!

- ▶ Pred vložením akumulátora zabezpečte, aby sa na kontaktoch akumulátora a na kontaktoch na výrobku nenachádzali cudzie telesá.
 - ▶ Zabezpečte, aby akumulátor vždy správne zapadol.
1. Pred prvým uvedením do prevádzky akumulátor úplne nabite.
 2. Zasuňte akumulátor do výrobku tak, aby počuteľne zaskočil.
 3. Skontrolujte, či je akumulátor bezpečne vložený.

6.1.2 Odstránenie akumulátora

1. Stlačte odblokovacie tlačidlá akumulátora.
2. Vytiahnite akumulátor z náradia.

6.1.3 Nabíjanie akumulátora

1. Pred začatím nabíjania si prečítajte návod na používanie nabíjačky.
2. Dbajte, aby kontakty akumulátora a nabíjačky boli čisté a suché.
3. Akumulátor nabíjajte schválenou nabíjačkou. → strana 115

6.1.4 Montáž bočnej rukoväti



POZOR

Nebezpečenstvo poranenia Strata kontroly nad sekacím kladivom.

- ▶ Presvedčte sa, že bočná rukoväť je správne namontovaná a riadne upevnená.
1. Vypnite výrobok.
 2. Otáčaním rukoväti uvoľnite držiak (upínací pás) bočnej rukoväti.
 3. Posuňte držiak (upínací pás) cez skľučovadlo spredu až do určenej drážky.



4. Nastavte bočnú rukoväť do želanej polohy.
5. Otáčaním rukoväti upnite držiak (upínací pás) bočnej rukoväti.

6.1.5 Nastavenie výkonu



Po vložení akumulátora je výrobok nastavený vždy na plný výkon.

1. Stlačte "tlačidlo pre polovičný výkon". Výrobok sa zapne na polovičný výkon.
 - ▶ Svetí "indikácia polovičného výkonu".
2. Znovu stlačte "tlačidlo pre polovičný výkon". Výrobok sa zapne na plný výkon.
 - ▶ Zhasne "indikácia polovičného výkonu".

6.1.6 Vkladanie/vyberanie nástroja



NEBEZPEČENSTVO

Nebezpečenstvo požiaru Nebezpečenstvo pri kontakte horúceho náradia s ľahko zápalnými materiálmi.

- ▶ Horúce náradie nekladte na ľahko zápalné materiály.



VAROVANIE

Nebezpečenstvo poranenia Nástroj sa pri používaní zahrieva.

- ▶ Pri výmene nástroja používajte ochranné rukavice.



Použitie nevhodného tuku môže zapríčiniť poškodenia výrobku. **Používajte iba originálny tuk od firmy Hilti.**

1. Vsvávací koniec vkladacieho nástroja mierne namažte.
 - ▶ Používajte iba originálny tuk od firmy **Hilti**. Nesprávny tuk môže spôsobiť poškodenia výrobku.
2. Nastavte prepínač voľby funkcií na pozíciu "sekanie" **T**.
3. Zasuňte vkladací nástroj až na doraz do upínania nástrojov a nechajte ho zaskočiť.
4. Potiahnutím za nástroj skontrolujte po vložení jeho bezpečné zaistenie.
 - ▶ Výrobok je pripravený na činnosť.
5. Potiahnite zaistenie nástroja až na doraz smerom dozadu a vkladací nástroj vyberte.

6.2 Práca



POZOR

Nebezpečenstvo poranenia Strata kontroly nad sekacím kladivom.

- ▶ Presvedčíte sa, že bočná rukoväť je správne namontovaná a riadne upevnená.

Dodržujte bezpečnostné pokyny a varovania v tejto dokumentácii a na produkte.

6.3 Nastavenie polohy sekáča



POZOR

Nebezpečenstvo poranenia! Strata kontroly nad smerom sekania.

- ▶ Nepracujte v polohe "Nastavenie polohy sekáča". Nastavte prepínač na voľbu funkcie na pozíciu "Sekanie" tak, aby sa zaistil.



Sekáč možno nastaviť v 24 rôznych pozíciách (v krokoch po 15°). Táto funkcia umožňuje prácu s plochými a tvarovanými sekáčmi vždy v optimálnej pracovnej pozícii.

1. Vypnite výrobok.
2. Nastavte prepínač voľby funkcií do polohy "Nastavenie polohy sekáča" →.
3. Sekáč natočte do požadovanej polohy.



4. Nastavte volič funkcií na tento symbol: **T**, až pokiaľ nezaskočí.
 - ▶ Výrobok je pripravený na činnosť.

6.3.1 Sekanie

- ▶ Nastavte prepínač voľby funkcií na pozíciu "sekanie" **T**.



Výrobok držte vždy pevne obidvomi rukami. Udržiavajte výrobok čistý a zbavený oleja a tuku.



Horúci výrobok neodkladajte po práci na horľavé materiály. Môžu sa vznietiť.

6.3.2 Zapnutie/vypnutie trvalého chodu **S**



Ovládací spínač môžete v režime sekania zaaretovať v zapnutom stave.

1. Aretačné tlačidlo trvalého chodu posuňte smerom dopredu.
2. Úplne stlačte ovládací spínač.
 - ▶ Výrobok teraz pracuje v režime trvalej prevádzky.
3. Aretačné tlačidlo trvalého chodu posuňte smerom dozadu.
 - ▶ Výrobok sa vypne.

7 Starostlivosť a údržba/oprava



VAROVANIE

Nebezpečenstvo poranenia pri vloženom akumulátore !

- ▶ Pred akoukoľvek údržbou a opravami vždy vyberte akumulátor!

Starostlivosť o výrobok

- Opatrne odstráňte pevne usadené nečistoty.
- Ak existujú, vetracie štrbiny opatrne vyčistíte suchou, mäkkou kefkou.
- Kryt vyčistíte len mierne navlhčenou handrou. Nepoužívajte prostriedky na ošetrovanie obsahujúce silikón, pretože môžu poškodiť plastové časti.
- Na čistenie kontaktov na výrobku použite čistú, suchú handru.

Starostlivosť o lítiovo-iónové akumulátory

- Akumulátor nikdy nepoužívajte s upchatými vetracími štrbinami. Vetracie štrbiny opatrne vyčistíte suchou, mäkkou kefkou.
- Vyvarujte sa zbytočného vystavovania akumulátora prachu alebo nečistotám. Akumulátor nikdy nevystavujte vysokej vlhkosti (napr. neponorte do vody alebo nenechajte stáť v daždi). Ak sa akumulátor premočil, postupujte ako pri poškodenom akumulátore. Dajte ho do nehorľavej nádoby a obráťte sa na servis **Hilti**.
- Akumulátor udržiavajte čistý a zbavený cudzieho oleja a tuku. Nedovoľte, aby sa na akumulátore zbytočne nahromadil prach a nečistoty. Akumulátor vyčistíte suchou, mäkkou kefkou alebo čistou, suchou handrou. Nepoužívajte prostriedky na ošetrovanie obsahujúce silikón, pretože môžu poškodiť plastové časti. Nedotýkajte sa kontaktov akumulátora a neodstraňujte z nich tuk aplikovaný z výroby.
- Kryt vyčistíte len mierne navlhčenou handrou. Nepoužívajte prostriedky na ošetrovanie obsahujúce silikón, pretože môžu poškodiť plastové časti.

Údržba a oprava

- Pravidelne kontrolujte všetky viditeľné časti, či nie sú poškodené a ovládacie prvky, či správne fungujú.
- V prípade poškodenia a/alebo poruchy funkcie výrobok nepoužívajte. Výrobok dajte neodkladne opraviť v servisnom stredisku **Hilti**.
- Po prácach spojených so starostlivosťou a údržbou výrobku pripevnite všetky ochranné zariadenia a skontrolujte ich bezchybné fungovanie.



i Na bezpečnú prevádzku používajte len originálne náhradné diely a spotrebné materiály. Firmou **Hilti** schválené náhradné súčiastky, spotrebné materiály a príslušenstvo pre váš výrobok nájdete vo vašom **Hilti Store** alebo na stránke: www.hilti.group

8 Preprava a skladovanie akumulátorového náradia a akumulátorov

Preprava

POZOR

Neúmyselné spustenie pri preprave !

- ▶ Produkty vždy prepravujte bez vložených akumulátorov!
- ▶ Vyberte akumulátor/akumulátory.
- ▶ Akumulátory nikdy neprepravujte voľne položené. Počas prepravy by sa mali akumulátory chrániť nadmerným nárazom a vibráciám a izolovať od vodivých materiálov alebo iných akumulátorov, aby neprišli do styku s opačným pólom batérie a nedošlo ku skratu. **Dodržiavajte miestne prepravné predpisy pre akumulátory.**
- ▶ Akumulátory sa nesmú posilať poštou. Ak chcete zaslať nepoškodené akumulátory, obráťte sa na kuriérsku službu.
- ▶ Výrobok a akumulátory skontrolujte pred každým použitím, ako aj pred a po dlhšej preprave, či nie sú poškodené.

Skladovanie

VAROVANIE

Náhodné poškodenie spôsobené chybnými alebo vytekajúcimi akumulátormi !

- ▶ Produkty vždy skladujte bez vložených akumulátorov!
- ▶ Výrobok skladujte v chlade a suchu. Dodržiavajte medzné hodnoty teploty, ktoré sú uvedené v technických údajoch.
- ▶ Neuschovávajte akumulátory na nabíjačke. Po nabíjaní akumulátor vždy vyberte z nabíjačky.
- ▶ Akumulátory nikdy neskladujte na slnku, na vykurovacom telese alebo za oknami.
- ▶ Výrobok a akumulátory skladujte mimo dosahu detí a nepovolaných osôb.
- ▶ Výrobok a akumulátory skontrolujte pred každým použitím, ako aj pred a po dlhšom skladovaní, či nie sú poškodené.

9 Pomoc v prípade porúch

Pri výskyte takých porúch, ktoré nie sú uvedené v tejto tabuľke, alebo ktoré nedokážete odstrániť sami, sa obráťte na náš servis **Hilti**.

9.1 Poruchy a ich odstraňovanie

Porucha	Možná príčina	Riešenie
Žiadny príklep.	Výrobok je príliš studený.	▶ Postavte výrobok na podklad a nechajte ho spustený na voľnobežných otáčkach. Ak je to potrebné, opakujte postup do vtedy, kým nebude príklepový mechanizmus pracovať.
Akumulátor sa vybíja rýchlejšie ako zvyčajne.	Stav akumulátora nie je optimálny.	▶ Vymeňte akumulátor.
Akumulátor nezaskočí s počutelným "dvojším zacvaknutím".	Zaskakovacie výčnelky na akumulátore sú znečistené.	▶ Očistite zaskakovacie výčnelky a znovu vložte akumulátor.
Výrobok sa automaticky vypne.	Ochrana proti preťaženiu aktívna.	Indikácia zap./vyp. bliká. ▶ Uvoľnite ovládací spínač. Nechajte výrobok vychladnúť. Opäť aktivujte ovládací spínač. Obmedzte zaťaženie náradia.



Porucha	Možná príčina	Riešenie
Vznik intenzívneho tepla vo výrobku alebo akumulátore.	Elektrická porucha.	► Vypnite okamžite výrobok. Vyberte akumulátor a prezrite ho. Nechajte ho ochladnúť. Kontaktujte servis firmy Hilti .
	Výrobok bol preťažený (hranica používania bola prekročená).	► Zvoľte výrobok vhodný pre dané použitie.
LED na akumulátore nič ne-signalizujú.	Akumulátor nie je úplne zasunutý.	► Nechajte akumulátor zaskočiť s dvojším zacvaknutím.
	Akumulátor je vybitý.	► Vymeňte akumulátor a vybitý akumulátor nabite.
	Akumulátor je príliš horúci alebo príliš studený.	► Uveďte akumulátor na odporúčanú pracovnú teplotu.
1 LED na akumulátore bliká.	Akumulátor je vybitý.	► Vymeňte akumulátor a vybitý akumulátor nabite.
	Akumulátor je príliš horúci alebo príliš studený.	► Uveďte akumulátor na odporúčanú pracovnú teplotu.
4 LED na akumulátore blikajú.	Výrobok je krátkodobo preťažený.	► Uvoľnite ovládací spínač a opäť ho aktivujte.
	Ochrana proti prehriatiu.	► Nechajte výrobok vychladnúť a vyčistite vetracie štrbiny.
Výrobok nedosahuje plný výkon.	Vypínač nie je dostatočne stlačený.	► Stlačte vypínač až na doraz.
	Tlačidlo polovičného výkonu je zapnuté.	► Stlačte tlačidlo "polovičný výkon".
Nástroj sa nedá uvoľniť zo zaisťovacieho mechanizmu.	Upínanie nástrojov nebolo stiahnuté úplne dozadu.	► Potiahnite zaisťovanie nástrojov až na doraz smerom dozadu a vyberte nástroj.
	Postranná rukoväť nie je správne namontovaná.	► Postrannú rukoväť povoľte a namontujte správne, aby upínacia páska a postranná rukoväť zapadli do priehlbiny.
Výrobok sa nerozbehne.	Elektronické blokovanie rozbehu sa aktivovalo po prerušení dodávky elektrickej energie.	► Výrobok vypnite a opäť zapnite.
Servisný indikátor svieti.	Hraničný čas servisu dosiahnutý.	► Výrobok dajte opraviť v servisnom stredisku Hilti .
Servisný indikátor bliká.	Poškodenie výrobku.	► Výrobok dajte opraviť v servisnom stredisku Hilti .
Indikácia zap./vyp. bliká.	Výrobok je krátkodobo preťažený.	► Uvoľnite ovládací spínač a opäť ho aktivujte.
	Ochrana proti prehriatiu.	► Nechajte výrobok vychladnúť a vyčistite vetracie štrbiny.

10 Likvidácia

Nástroje značky **Hilti** je z veľkej časti vyrobené z recyklovateľných materiálov. Predpokladom na opakované využitie recyklovateľných materiálov je ich správne separovanie. V mnohých krajinách firma **Hilti** odobere vaše staré nástroje na recykláciu. Opýtajte sa na to v zákaznickom servise firmy **Hilti** alebo u svojho obchodného poradcu.



- Elektrické prístroje, elektronické zariadenia a akumulátory nedávajte do domáceho odpadu!

11 RoHS (smernica o obmedzení používania určitých látok v elektrických a elektronických zariadeniach)

Pod nasledujúcim odkazom nájdete tabuľku nebezpečných látok: qr.hilti.com/r10130182.



12 Záruka výrobcu

- ▶ Ak máte akékoľvek otázky týkajúce sa záručných podmienok, obráťte sa, prosím, na vášho lokálneho partnera spoločnosti **Hilti**.

Eredeti használati utasítás

1 A használati utasításra vonatkozó adatok

1.1 A használati utasításhoz

- Üzembe helyezés előtt feltétlenül olvassa el a használati utasítást. Ez a biztonságos munkavégzés és a hibamentes kezelés előfeltétele.
- Vegye figyelembe a használati utasításban és a terméken található biztonsági utasításokat és figyelmeztetéseket.
- Ezt a használati utasítást mindig tárolja a termék közelében, és a terméket csak ezzel a használati utasítással együtt adja tovább harmadik személynek.

1.2 Jelmagyarázat

1.2.1 Figyelmeztetések

A figyelmeztetések a termék használata során előforduló veszélyekre hívják fel a figyelmet. A következő figyelmeztetéseket használjuk:

VESZÉLY

VESZÉLY !

- ▶ Súlyos testi sérüléshez vagy halálhoz vezető közvetlen veszély esetén.

FIGYELMEZTETÉS

FIGYELMEZTETÉS !

- ▶ Ezzel a szóval hívjuk fel a figyelmet egy olyan lehetséges veszélyre, amely súlyos személyi sérüléshez vagy halálhoz vezethet.





VIGYÁZAT

VIGYÁZAT !

- ▶ Ezzel a szóval hívjuk fel a figyelmet egy lehetséges veszélyhelyzetre, amely személyi sérüléshez vagy anyagi kárhoz vezethet.

1.2.2 A dokumentációban használt szimbólumok

A következő szimbólumokat használjuk a jelen dokumentációban:

	Használat előtt olvassa el a használati utasítást
	Alkalmazási útmutatók és más hasznos tudnivalók
	Újrahasznosítható anyagokkal való bánásmód
	Az elektromos gépeket és akkukat ne dobja a háztartási szemétkébe

1.2.3 Az ábrákon használt szimbólumok

Az ábrákon a következő szimbólumokat használjuk:

2	Ezek a számok a jelen utasítás elején található ábrákra vonatkoznak
----------	---



3	A számozás a munkalépések sorrendjét mutatja képekben, és eltérhet a szövegben található munkalépések számozásától
11	Az áttekintő ábrában használt pozíciószámok a termék áttekintésére szolgáló szakasz jelmagyarázatában lévő számokra utalnak
	Ez a jel hívja fel a figyelmét arra, hogy a termék használata során különös odafigyeléssel kell eljárnia.

1.3 Termékhez kötődő szimbólumok

1.3.1 Szimbólumok a terméken

A terméken a következő szimbólumokat használhatjuk:

	Vésés
	Véső pozicionálása
	Szervizkijelző
	Átmérő
n_0	Névleges üresjárat fordulatszám
/min	Fordulat percenként
	Egyenáram
	A termék az iOS és Android platformokkal kompatibilis vezeték nélküli adatátvitelhez használható.
Li-Ion	Li-ion akku
	A használt Hilti Li-ion akku típusorozata. Vegye figyelembe a Rendeltetésszerű használat fejezetben közölt adatokat.
	Az akkut soha ne használja ütőszerszámként.
	Ügyeljen arra, hogy ne ejtse le az akkut. Ne használjon olyan akkut, amelyet ütés ért vagy egyéb módon sérült.

1.4 Ki-/bekapcsolás

Szimbólumok

	A termék be van kapcsolva
	A termék ki van kapcsolva

1.5 Termékinformációk

A **HILTI** termékeket kizárólag szakember általi használatra szánták és a gépet csak engedéllyel rendelkező, szakképzett személy használhatja, javíthatja. Ezt a személyt minden lehetséges kockázati tényezőről tájékoztatni kell. A termék és tartozékai könnyen veszélyt okozhatnak, ha nem képzett személy dolgozik velük, vagy nem rendeltetésszerűen használják őket.

A típusjelölés és a sorozatszám a típustáblán található.

- ▶ Jegyezze fel a sorozatszámot a következő táblázatba. Amennyiben kérdéssel fordul a képviselőünkhöz vagy a szervizhez, szüksége lesz ezekre a termékadatokra.

Termékadatok

Vésőkalapács	TE 500-A36
Generáció	04
Sorozatszám	



1.6 Megfelelőségi nyilatkozat

Kizárólagos felelősségünk tudatában kijelentjük, hogy ez a termék megfelel az érvényben lévő irányelveknek és szabványoknak. A megfelelőségi nyilatkozat másolatát a dokumentáció végén találja.

A műszaki dokumentáció helye:

Hilti Entwicklungsgesellschaft mbH | Zulassung Geräte | Hiltistraße 6 | 86916 Kaufering, DE

2 Biztonság

2.1 Általános biztonsági tudnivalók az elektromos kéziszerszámokhoz

⚠ FIGYELMEZTETÉS Olvasson el minden biztonsági tudnivalót és utasítást, illusztrált anyagot és műszaki adatot, amelyet ehhez az elektromos kéziszerszámmal együtt mellékeltek. Az alábbi biztonsági tudnivalók és utasítások betartásának elmulasztása áramütéshez, tűzhöz és/vagy súlyos testi sérüléshez vezethet.

Őrizzen meg minden biztonsági tudnivalót és utasítást a jövőbeni használathoz.

A biztonsági utasításokban használt „elektromos kéziszerszám” fogalom hálózatról üzemelő elektromos kéziszerszámokra (tápkábelrel együtt értve) és akkumulátoros elektromos kéziszerszámokra (tápkábel nélkül) vonatkozik.

Munkahelyi biztonság

- ▶ **Tartsa tisztán a munkahelyét és jól világítsa meg.** Rendetlen munkahelyek és megvilágítatlan munkaterületek balesetekhez vezethetnek.
- ▶ **Ne dolgozzon az elektromos kéziszerszámmal olyan robbanásveszélyes környezetben, ahol éghető folyadékok, gázok vagy porok vannak.** Az elektromos kéziszerszámok szikrákat bocsáthatnak ki, amelyek meggyújthatják a port vagy a gyúlékony gőzöket.
- ▶ **Tartsa távol a gyerekeket és az idegen személyeket a munkahelytől, ha az elektromos kéziszerszámot használja.** Ha elvonják a figyelmét a munkáról, könnyen elvesztheti az uralmát a berendezés felett.

Elektromos biztonsági előírások

- ▶ **Az elektromos kéziszerszám csatlakozódugójának illeszkednie kell a dugaszolóaljzatba. A csatlakozódugót semmilyen módon sem szabad megváltoztatni. Védőföldeléssel ellátott elektromos kéziszerszámokhoz ne használjon csatlakozóadaptert.** Az eredeti csatlakozódugó és a hozzá illeszkedő csatlakozóaljzat csökkenti az áramütés kockázatát.
- ▶ **Ne érjen hozzá földelt felületekhez, például csövekhez, fűtőtestekhez, tűzhelyekhez és hűtőszekrényekhez.** Az áramütés veszélye megnövekszik, ha a teste le van földelve.
- ▶ **Tartsa távol az elektromos kéziszerszámokat az esőtől és a nedvesség hatásaitól.** Ha víz hatol be az elektromos kéziszerszámba, az növeli az áramütés kockázatát.
- ▶ **Ne használja a csatlakozókábelt a rendeltetésétől eltérő célokra, vagyis az elektromos kéziszerszámot soha ne hordozza vagy akassza fel a kábelnél fogva, és soha ne húzza ki a hálózati csatlakozódugót a kábelnél fogva. Tartsa távol a csatlakozókábelt hőforrásoktól, olajtól, éles élektől és sarkaktól, mozgó alkatrészekről.** A sérült vagy összetekert csatlakozókábel növeli az áramütés kockázatát.
- ▶ **Ha az elektromos kéziszerszámmal szabadban dolgozik, akkor csak a szabadban való használatra engedélyezett hosszabbítókábelt használjon.** A kültérre is alkalmas hosszabbítókábel használata csökkenti az áramütés kockázatát.
- ▶ **Használjon hibaáram-védőkapcsolót, ha az elektromos kéziszerszám nedves környezetben történő üzemeltetése nem kerülhető el.** A hibaáram-védőkapcsoló használata csökkenti az áramütés kockázatát.

Személyi biztonsági előírások

- ▶ **Munka közben mindig figyeljen, ügyeljen arra, amit csinál, és meggondoltan dolgozzon az elektromos kéziszerszámmal. Ne használja az elektromos kéziszerszámot, ha fáradt, illetve ha kábítószert, alkoholt vagy gyógyszer hatása alatt áll.** Az elektromos kéziszerszámmal végzett munka közben már egy pillanatnyi figyelmetlenség is komoly sérülésekhez vezethet.
- ▶ **Viseljen személyi védőfelszerelést, és mindig viseljen védőeszköveget.** Az elektromos kéziszerszám alkalmazásának megfelelő személyi védőfelszerelések, úgymint porvédő álarc, csúszásbiztos védőcipő, védősapka és fülvédő használata csökkenti a személyi sérülések kockázatát.
- ▶ **Kerülje az elektromos kéziszerszám akaratlan üzembe helyezését. Mielőtt az elektromos kéziszerszámot az elektromos hálózatra és/vagy az akkumulátorra csatlakoztatja, vagy felveszi, ill. szállítja, győződjön meg arról, hogy a gép ki van kapcsolva.** Ha az elektromos kéziszerszám



felemelése közben az újját a kapcsolón tartja, vagy ha a gépet bekapcsolt állapotban csatlakoztatja az áramforráshoz, az balesethez vezethet.

- ▶ **Az elektromos kéziszerszám bekapcsolása előtt feltétlenül távolítsa el a beállító szerszámokat vagy csavarkulcsokat.** Az elektromos kéziszerszám forgó részeiben felejtett beállító szerszám vagy csavarkulcs sérüléseket okozhat.
- ▶ **Kerülje el a normálistól eltérő testtartást. Ügyeljen arra, hogy mindig biztosan álljon és megtartsa az egyensúlyát.** Így az elektromos kéziszerszám felett váratlan helyzetekben is jobban tud uralkodni.
- ▶ **Viseljen megfelelő munkaruhát. Ne viseljen bő ruhát vagy ékszereket. Tartsa távol a haját, a ruháját és a kesztyűjét a mozgó részekről.** A bő ruhát, az ékszereket és a hosszú haját a mozgó alkatrészek magukkal ránthatják.
- ▶ **Ha az elektromos kéziszerszámra fel lehet szerelni a por elszívásához és összegyűjtéséhez szükséges berendezéseket, ellenőrizze, hogy azok megfelelő módon hozzá vannak kapcsolva a szerszámhoz, és rendeltetésüknek megfelelően működnek.** Porelszívó egység használata csökkenti a munka során keletkező por veszélyes hatását.
- ▶ **Ne ringassa magát hamis biztonságérzetbe, és ne hagyja figyelmen kívül az elektromos kéziszerszám biztonsági előírásait, akkor sem, ha az elektromos kéziszerszámot hosszú ideje használja, és ezáltal jól ismeri.** A figyelmetlen kezelés a másodperc tört része alatt súlyos sérülésekhez vezethet.

Az elektromos kéziszerszám használata és kezelése

- ▶ **Ne terhelje túl a gépet. Munkájához csak az arra szolgáló elektromos kéziszerszámot használja.** A megfelelő elektromos kéziszerszámmal a megadott teljesítménytartományon belül jobban és biztonságosabban lehet dolgozni.
- ▶ **Ne használjon olyan elektromos kéziszerszámot, amelynek a kapcsolója elromlott.** Egy olyan elektromos kéziszerszám, amelyet nem lehet sem be-, sem kikapcsolni, veszélyes, és meg kell javíttatni.
- ▶ **A gép beállítása, a tartozékok cseréje vagy a gép lehelyezése előtt húzza ki a csatlakozódugót a csatlakozóaljzatból és/vagy vegye ki a kivehető akkut a gépből.** Ez az elővigyázatossági intézkedés meggátolja a gép szándékolatlan üzembe helyezését.
- ▶ **A használaton kívüli elektromos kéziszerszámokat olyan helyen tárolja, ahol azokhoz gyerekek nem férhetnek hozzá. Ne hagyja, hogy olyan személyek használják az elektromos kéziszerszámot, akik nem ismerik a szerszámot, vagy nem olvasták el ezt az útmutatót.** Az elektromos kéziszerszámok veszélyesek, ha azokat gyakorlatlan személyek használják.
- ▶ **Mindig gondosan tartsa karban az elektromos kéziszerszámot és a tartozékokat. Ellenőrizze, hogy a mozgó alkatrészek kifogástalanul működnek-e, nincsenek-e beszorulva, és nincsenek-e eltörve vagy megrongálódva olyan alkatrészek, amelyek hátrányosan befolyásolhatják az elektromos kéziszerszám működését. Használat előtt javíttassa meg a gép megrongálódott alkatrészeit.** Sok balesetnek a rosszul karbantartott elektromos kéziszerszám az oka.
- ▶ **Tartsa tisztán és élesen a vágószerszámokat.** Az éles vágóélekkel rendelkező és gondosan ápolott vágószerszámok ritkábban ékelődnek be, és azokat könnyebben lehet vezetni és irányítani.
- ▶ **Az elektromos kéziszerszámokat, tartozékokat, betétszerszámokat stb. a jelen utasítások figyelembevételével használja. Vegye figyelembe a munkafeltételeket és a kivitelezendő munka sajátosságait.** Az elektromos kéziszerszám eredeti rendeltetésétől eltérő célokra való alkalmazása veszélyes helyzetekhez vezethet.
- ▶ **A markolatot és fogófelületeket tartsa száraz, tiszta, olaj- és zsírmentes állapotban.** A csúszós markolatok és fogófelületek nem teszik lehetővé az elektromos kéziszerszám biztonságos üzemeltetését és ellenőrzését az előre nem látható helyzetekben.

Akkumulátoros szerszám használata és kezelése

- ▶ **Az akkumulátort csak a gyártó által ajánlott töltőberendezésben töltsse fel.** Ha egy bizonyos akkumulátortípus feltöltésére szolgáló töltőberendezésben egy másik akkumulátort próbál feltölteni, tűz keletkezhet.
- ▶ **Az elektromos kéziszerszámokban csak az ahhoz tartozó akkumulátort használja.** Más akkumulátorok használata személyi sérüléseket és tüzet okozhat.
- ▶ **Tartsa távol a használaton kívüli akkumulátort irodai kapcsoktól, pénzerméktől, kulcsoktól, szögektől, csavaroktól és más kisméretű fémtárgyaktól, amelyek áthidalhatják az érintkezőket.** Az akkumulátor érintkezői közötti rövidzárlat égési sérüléseket vagy tüzet okozhat.
- ▶ **Hibás alkalmazás esetén az akkumulátorból folyadék léphet ki. Kerülje el az érintkezést a folyadékkal. Ha véletlenül mégis érintkezésbe került az akkumulátorfolyadékkal, azonnal öblítse le vízzel az érintett felületet. Ha a folyadék a szemébe jutott, keressen fel egy orvost. A kilépő akkumulátorfolyadék irritációkat vagy égéses bőrsérüléseket okozhat.**
- ▶ **Ne használjon sérült vagy módosított akkut.** A sérült vagy módosított akku előre nem látható módon viselkedhetnek és tüzet, robbanást vagy sérülésveszélyt okozhatnak.



- ▶ **Az akkut ne tegye ki tűz és magas hőmérséklet hatásának.** A tűz és a 130 °C (265 °F) feletti hőmérséklet robbanást okozhat.
- ▶ **Kövesse a töltésre vonatkozó összes utasítást, és az akkut vagy akkus szerszámot soha ne töltsse a használati utasításban megadott hőmérséklet-tartományon kívül.** A nem megfelelő vagy a megengedett hőmérséklet-tartományon kívül történő töltés az akku meghibásodásához és tűzveszélyhez vezethet.

Szerviz

- ▶ **Az elektromos kéziszerszámot csak szakképzett személyzet javíthatja, kizárólag eredeti pótalkatrészek felhasználásával.** Ez biztosítja, hogy az elektromos kéziszerszám biztonságos maradjon.
- ▶ **Soha ne javítsa a sérült akkut.** Az akkuk javítását csak a gyártó által felhatalmazott ügyfélszolgálatok végezhetik.

2.2 Biztonsági tudnivalók kalapácsolókhoz

Biztonsági tudnivalók minden munkához

- ▶ **Viseljen fülvédőt.** A zaj halláskárosodáshoz vezethet.
- ▶ **Használja a géppel együtt szállított kiegészítő fogantyút.** A gép feletti ellenőrzés elvesztése sérülést okozhat.
- ▶ **A gépet mindig a fogantyú szigetelt felületénél fogja meg, ha olyan munkát végez, amelynek során a betétszám rejtett elektromos vezetéket találhat el.** Ha a gép elektromos feszültséget vezető vezetékhez ér, akkor a gép fémrészei feszültség alá kerülhetnek és ez elektromos áramütéshez vezethet.

2.3 Vésőkalapács kiegészítő biztonsági tudnivalók

Személyi biztonsági előírások

- ▶ A terméket és tartozékok csak kifogástalan műszaki állapotban használja.
- ▶ Soha ne végezzen módosításokat vagy változtatásokat a terméken vagy a tartozékokon.
- ▶ Mennyezet, fal vagy padló vésésekor ügyeljen arra, hogy biztosan és szilárdan álljon. Egy hirtelen áttörés során könnyen elveszítheti egyensúlyát!
- ▶ Áttörési munkáknál biztosítsa a munkavégzés helyszínével szemközti területet. A letéredező darabok ki- és/vagy leeshetnek, és személyi sérüléseket okozhatnak.
- ▶ A gép használata során Ön és a gép közelében tartózkodó személyek mindig viseljenek megfelelő védőszemüveget, védősisakot, fülvédőt és könnyű légzőmaszkot.
- ▶ A szerszámcseré során viseljen védőkesztyűt. A betétszám megérintése vágási és égési sérüléseket okozhat.
- ▶ Viseljen védőszemüveget. A szilánkok a szem és egyéb testrészek sérüléseit okozhatják.
- ▶ A csiszolás, smirglizés, vágás és fúrás során keletkező por ártalmas vegyi anyagokat tartalmazhat. Néhány példa: ólom vagy ólomzársis festékek; téglá, beton és egyéb falazati termékek, terméskő és egyéb szilikáttartalmú termékek; Bizonyos fafajták, például tölgy, bükk és vegyszerrel kezelt fa; Azbeszt vagy azbeszttartalmú anyagok. Határozza meg a gépkezelő és a környezetében tartózkodó személyek kitétségét azon anyagok veszélyességi osztálya révén, amelyeken munkát végeznek. Tegye meg a szükséges óvintézkedéseket az expozíció biztonságos szinten tartása érdekében, például: porgyűjtő rendszer használata vagy megfelelő légzésvédő viselése. A kitétség a következő általános intézkedésekkel csökkenthető:
 - ▶ Munkavégzés jól szellőző területen
 - ▶ Porral való hosszabb érintkezés elkerülése,
 - ▶ Vezesse el a port a testtől és a fejtől,
 - ▶ Viseljen védőruhát és a szennyeződésnek kitett területeket tisztítsa meg vízzel és szappannal.
- ▶ Tartson gyakran szünetet és végezzen gyakorlatokat ujjainak jobb vérellátása érdekében. Hosszabb idejű munkavégzés esetén az erős rezgések zavart okozhatnak az ujjak, a kéz és a csukló véredényeiben vagy idegrendszerében.

Elektromos biztonsági előírások

- ▶ A munka megkezdése előtt ellenőrizze a munkaterületet, hogy nincsenek-e rejtett elektromos vezetékek, ill. gáz- és vízcsövek. A termék külső részén található fém alkatrészek áramütést vagy robbanást okozhatnak, ha a termék használata közben megsért egy elektromos vezetéket, illetve gáz- vagy vízcsövet.

Az elektromos kéziszerszámok gondos kezelése és használata

- ▶ Lehelyezés előtt várjon, míg a termék leáll.

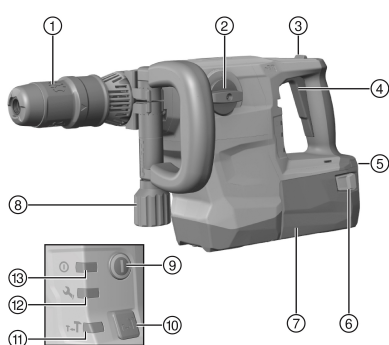


2.4 Akkumulátoros gépek gondos használata és kezelése

- ▶ Vegye figyelembe a Li-ion akkumulátorok szállítására, tárolására és üzemeltetésére vonatkozó különleges irányelveket.
- ▶ Tartsa távol az akkut a magas hőmérséklettől és a tűztől.
- ▶ Az akkut tilos szétszedni, összepréselni, 80 °C (176 °F) fölé hevíteni vagy elégetni.
- ▶ Ne használjon vagy töltsön olyan akkut, amelyet ütés ért, egy méternél magasabbról leeset, vagy más módon sérült. Ilyen esetben feltétlenül forduljon a **Hilti Szervizhez**.
- ▶ Ha érintésre túl forró az akku, akkor lehet, hogy meghibásodott. Állítsa az akkut egy látható, nem gyúlékony helyre, éghető anyagoktól elegendő távolságra. Hagyja lehűlni az akkut. Amennyiben egy óra elteltével még mindig túl forró az akku érintésre, akkor meghibásodott. Lépjen kapcsolatba a **Hilti Szervizzel**.

3 Leírás

3.1 Termékáttekintés



- 1 Tokmány
- 2 Funkcióválasztó kapcsoló
- 3 Rögzítógomb folyamatos üzemeltetéshez (csak vésés)
- 4 Indítókapcsoló
- 5 Töltésállapot-kijelző és hibajelző (Li-ion akku)
- 6 Kioldógomb a töltésállapot-kijelzőt aktiváló kiegészítő funkcióval
- 7 Akku
- 8 Oldalsó markolat
- 9 Be/ki kapcsoló
- 10 „Fél teljesítmény” nyomógomb
- 11 „Fél teljesítmény” kijelző
- 12 Szervizkijelző
- 13 Be/Ki kijelző

3.2 Rendeltetésszerű használat

Az ismertetett termék egy akkumulátorral üzemeltetett vésőkalapács pneumatikus ütőművel. A terméket téglafalon végzendő könnyű és közepesen nehéz vésési munkákra és betonfelületek utólagos megmunkálására tervezték.

- ▶ Ehhez a termékhez csak a **Hilti B 36** típusorozatú Li-ion akkumulátorokat használja.
- ▶ Ehhez az akkuhoz kizárólag a C4/36 sorozatba tartozó **Hilti** töltőkészüléket használjon.

3.2.1 Lehetséges hibás használat

- Ez a termék egészségre veszélyes anyagok megmunkálására nem alkalmas.
- Ez a termék nedves környezetben végzett munkához nem alkalmas.

3.3 Active Vibration Reduction

A termék fel van szerelve Active Vibration Reduction (AVR) rendszerrel, amely jelentősen csökkenti a vibrációt.

3.4 Szervizkijelző

A termék világító jelzéssel ellátott szervizkijelzővel van felszerelve.

3.4.1 MMI

Állapot	Jelentés
A Szervizkijelző világít.	A gép elérte azt az üzemidőt, amikor szervizelést igényel.
A Szervizkijelző villog.	Javíttassa meg a terméket a Hilti Szervizben .
A Be/Ki kijelző világít.	A termék be van kapcsolva




Állapot	Jelentés
A Be/Ki kijelző villog.	A termék átmeneti hiba miatt ki van kapcsolva.
A Be/Ki kijelző ki van kapcsolva.	A termék ki van kapcsolva.
A Fél teljesítmény kijelző világít.	A termék fél teljesítménnyel működik.
A Fél teljesítmény kijelző ki van kapcsolva.	A termék teljes teljesítménnyel működik.

3.4.2 A Li-ion akku töltöttségi állapotának kijelzője

A Li-ion akku töltöttségi állapotát és a gépen jelentkező hibákat a Li-ion akku kijelzője jelzi ki. A Li-ion akku töltöttségi állapota a két akkumulátor-kireteszelő gomb egyikének megkoppintásakor megjelenik a kijelzőn.

Állapot	Jelentés
4 LED világít.	Töltöttségi állapot: 75% és 100% között
3 LED világít.	Töltöttségi állapot: 50% és 75% között
2 LED világít.	Töltöttségi állapot: 25% és 50% között
1 LED világít.	Töltöttségi állapot: 10% és 25% között
1 LED villog.	Töltöttségi állapot: < 10%
1 LED villog, a termék nem üzemkés.	Az akku túlmelegedett vagy teljesen lemerült.
4 LED villog, a termék nem üzemkés.	A gép túlterhelt vagy túlhevült.

 Működtetett indítókapcsoló esetén és az indítókapcsoló elengedése után 5 másodperccel a töltöttségi állapot kijelzése nem lehetséges.
Az akkumulátor töltöttségi állapotát kijelző LED-ek villogása esetén vegye figyelembe a Hibakeresés című fejezetben leírt tudnivalókat.

3.5 Szállítási terjedelem

Vésőkalapács, oldalsó markolat, kezelési útmutató.

A termékéhez jóváhagyott további rendszertartozékokat a **Hilti Store** helyek vagy a következő oldalon talál: www.hilti.group.

4 Műszaki adatok

	TE 500-A36
Névleges feszültség	36 V
A 01 EPTA-eljárásnak megfelelő tömeg	7,9 kg
Egy ütés energiája az EPTA 05 eljárás szerint	0 J
Tokmány	TE-Y
Tárolási hőmérséklet	-20 °C ... 70 °C
Környezeti hőmérséklet működés közben	-17 °C ... 60 °C

4.1 Zajinformációk és rezgési értékek az EN 60745 szabvány szerint

A jelen útmutatókban megadott hangnyomás- és rezgésértékeket egy szabványosított mérési eljárás keretében mértük meg, és alkalmasak elektromos kéziszerszámok egymással történő összehasonlítására. Az értékek emellett alkalmasak az expozíció előzetes megbecsülésére. A megadott adatok az elektromos kéziszerszám fő alkalmazási területeire vonatkoznak. Ha az elektromos kéziszerszámot más célra, eltérő betétszerszámokkal használják, vagy nem megfelelően tartják karban, akkor az adatok eltérőek lehetnek. Ez jelentősen megnövelheti az expozíciókat a munkaidő teljes időtartama alatt. Az expozíció pontos megbecsüléséhez azokat az időszakokat is figyelembe kell venni, amikor a gépet lekapcsolták, vagy a gép ugyan működik, de ténylegesen nincs használatban. Ez jelentősen csökkentheti az expozíciókat a munkaidő teljes időtartama alatt. Hozzon kiegészítő intézkedéseket a kezelő védelme érdekében a hang és/vagy a rezgés hatásai ellen, mint például: az elektromos kéziszerszámok és betétszerszámok karbantartása, a gépkezelő kezének melegen tartása, a munkafolyamatok megszervezése.



Az EN 60745 szerinti zajkibocsátási értékek

	TE 500-A36
Hangnyomásszint (LpA)	89 dB
Hangnyomásszint bizonytalanság (KpA)	3 dB
Hangteljesítmény (LWA)	100 dB
Hangteljesítményszint bizonytalanság (KWA)	3 dB

Rezgési összértékek az EN 62841 szerint

	TE 500-A36
Kalapácsfúrás betonban ($a_{h, HD}$)	8,3 m/s ²
Bizonytalanság (K)	1,5 m/s ²
Vésés betonban ($a_{h, Cheq}$)	6,7 m/s ²
Bizonytalanság (K)	1,5 m/s ²

5 Akku

Akku üzemi feszültsége	36 V
Környezeti hőmérséklet működés közben	-17 °C ... 60 °C
Tárolási hőmérséklet	-20 °C ... 40 °C
Akkuhőmérséklet a töltés kezdetekor	-10 °C ... 45 °C

6 Üzemeltetés

6.1 A munkahely előkészítése



A gép beállítása, illetve alkatrészecskék cseréje előtt kapcsolja ki a terméket vagy távolítsa el az akkut.

Vegye figyelembe a dokumentumban és a terméken található biztonsági utasításokat és figyelmeztetéseket.

6.1.1 Az akku behelyezése


FIGYELMEZTETÉS
Sérülésveszély rövidzárlat vagy leeső akku miatt!

- ▶ Az akku behelyezése előtt győződjön meg arról, hogy az akkuhoz és a termék érintkezőihez nem ér hozzá idegen tárgy.
- ▶ Győződjön meg arról, hogy az akku mindig megfelelően rögzül.

1. Az első üzembe helyezés előtt tölts fel teljesen az akkut.
2. Tolja be az akkut a termékbe, amíg az hallhatóan be nem kattán.
3. Ellenőrizze az akku biztos illeszkedését.

6.1.2 Az akku eltávolítása

1. Nyomja meg az akku kioldógombjait.
2. Húzza ki az akkut a gépből.

6.1.3 Az akku töltése

1. A töltés előtt olvassa el a töltőkészülék használati utasítását.
2. Ügyeljen arra, hogy az akku és a töltőkészülék érintkezői tiszták és szárazak.
3. Az akkut a megengedett töltőberendezésben tölts fel. → Oldal 127

6.1.4 Oldalsó markolat felszerelése


VIGYÁZAT
Sérülésveszély A vésőkalapács feletti uralom elvesztése.

- ▶ Győződjön meg arról, hogy az oldalmarkolat megfelelően van felszerelve és előírászerűen van rögzítve.



1. Kapcsolja ki a gépet.
2. Lazítsa ki az oldalsó markolatot szorító bilincset a markolat elfordításával.
3. Előlről tolja a bilincset a tokmányon át az erre a célra szolgáló megfelelő horonyba.
4. Helyezze az oldalsó markolatot a kívánt állásba.
5. Szorítsa meg az oldalsó markolatot szorító bilincset a markolat elfordításával.

6.1.5 Teljesítmény beállítása



Az akku behelyezését követően a termék mindig a teljes teljesítményre van beállítva.

1. Nyomja meg a „fél teljesítmény” gombot. A termék fél fűrásteljesítményre kapcsol.
 - ▶ Világít a „fél teljesítmény” kijelző.
2. Nyomja meg ismét a „fél teljesítmény” gombot. A termék teljes fűrásteljesítményre kapcsol.
 - ▶ Kialszik a „fél teljesítmény” kijelző.

6.1.6 Szerszám behelyezése/kivétele



VESZÉLY

Tűzveszély Veszély a forró szerszám gyúlékony anyaggal való érintkezésekor.

- ▶ Ne helyezze a forró szerszámot gyúlékony anyagra.



FIGYELMEZTETÉS

Sérülésveszély A szerszám a használat során felforrósodik.

- ▶ A szerszámcsere során viseljen védőkesztyűt.



Nem megfelelő gépszír használata a termék károsodásához vezethet. **Csak eredeti Hilti gépszírt használjon.**

1. Enyhén zsírozza be a betétszerszám befogószárát.
 - ▶ Csak eredeti **Hilti** gépszírt használjon. Nem megfelelő zsír használata a termék károsodásához vezethet.
2. Állítsa a funkcióválasztó kapcsolót „Vésés” **T** állásba.
3. Helyezze be a betétszerszámot ütközésig a tokmányba és pattintsa be.
4. A szerszám meghúzásával ellenőrizze, hogy biztonságos-e a reteszelés.
 - ▶ A termék üzemkész.
5. Húzza vissza ütközésig a szerszám reteszelését, és vegye ki a betétszerszámot.

6.2 Munkavégzés



VIGYÁZAT

Sérülésveszély A vésőkalapács feletti uralom elvesztése.

- ▶ Győződjön meg arról, hogy az oldalmarkolat megfelelően van felszerelve és előírászerűen van rögzítve.

Vegye figyelembe a dokumentumban és a terméken található biztonsági utasításokat és figyelmeztetéseket.

6.3 Véső pozicionálása



VIGYÁZAT

Sérülésveszély! A vésés iránya feletti ellenőrzés elvesztése.

- ▶ A „véső pozicionálása” állásban ne dolgozzon a géppel. Állítsa a funkcióválasztó kapcsolót „vésés” állásba kattanásig.



A vésőt (15°-os lépésközökkel) 24 különböző helyzetbe lehet beállítani. Ezáltal a lapos-, ill. profilvésőkkel mindig optimális munkahelyzetben lehet dolgozni.

1. Kapcsolja ki a gépet.



2. Állítsa a funkcióválasztó kapcsolót „Véső pozicionálása” -> állásba.
3. Forgassa el a vésőt a kívánt pozícióba.
4. Állítsa a funkcióválasztó kapcsolót a következő szimbólumra: **T**, amíg be nem pattan.
 - ▶ A termék üzemkész.

6.3.1 Vésés

- ▶ Állítsa a funkcióválasztó kapcsolót „Vésés” **T** állásba.



Mindig két kézzel tartsa a terméket. A terméket tartsa száraz, tiszta, olaj- és zsírmentes állapotban.



A munkát követően ne helyezze a forró terméket gyúlékony anyagra. Ezek könnyen lángra kaphatnak.

6.3.2 Folyamatos üzem be-/kikapcsolása



Véső üzemmódban, bekapcsolt állapotban az indítókapcsoló reteszeltető.

1. A folyamatos üzemhez a rögzítógombot tolja előre.
2. Teljesen nyomja be az indítókapcsolót.
 - ▶ A termék ekkor folyamatos üzemben működik.
3. A folyamatos üzemhez a rögzítógombot tolja hátra.
 - ▶ A termék kikapcsol.

7 Ápolás és karbantartás



FIGYELMEZTETÉS

Sérülésveszély behelyezett akku esetén !

- ▶ Minden ápolási és karbantartási munka előtt vegye ki az akkut!

A termék ápolása

- Óvatosan távolítsa el a rátapadt szennyeződést.
- Amennyiben van ilyen, akkor száraz, puha kefével óvatosan tisztítsa meg a szellőzőnyílásokat.
- Csak nedves törülközővel tisztítsa a burkolatot. Ne használjon szilikontartalmú ápolószert, mivel az károsíthatja a műanyag alkatrészeket.
- A termék érintkezőinek tisztításához használjon tiszta, száraz törülközőt.

A Li-ion akkuk ápolása

- Soha ne használja az akkut eltömődött szellőzőnyílásokkal. Óvatosan tisztítsa meg a szellőzőnyílásokat száraz, puha kefével.
- Ne tegye ki az akkut szükségtelenül por és szennyeződés hatásának. Soha ne tegye ki az akkut nagy mennyiségű nedvességnek (pl. ne merítse vízbe és ne hagyja az esőn).
Ha egy akku átnedvesedett, akkor azt sérült akkuként kezelje. Különítse el egy nem gyúlékony tartóba, és forduljon a **Hilti** Szervizhez.
- Az akkut tartsa távol idegen olajtól és zsirtól. Ne hagyja, hogy az akkun felesleges por és szennyeződés gyűljön össze. Tisztítsa meg az akkut száraz, puha kefével vagy száraz, tiszta törülközővel. Ne használjon szilikontartalmú ápolószert, mivel az károsíthatja a műanyag alkatrészeket.
Ne érjen hozzá az akkuk érintkezőihez, és ne távolítsa el az érintkezőkről a gyárilag felvitt zsirt.
- Csak nedves törülközővel tisztítsa a burkolatot. Ne használjon szilikontartalmú ápolószert, mivel az károsíthatja a műanyag alkatrészeket.

Karbantartás

- Rendszeresen ellenőrizze a látható részeket sérülés, illetve a kezelőelemeket kifogástalan működés szempontjából.
- Sérülések és/vagy funkciózavar esetén ne működtesse a terméket. A terméket azonnal javíttassa meg a **Hilti** Szervizben.
- Az ápolási és karbantartási munkák után minden védőfelszerelést szereljen fel, és ellenőrizze azok kifogástalan működését.





A biztonságos üzemelés érdekében csak eredeti pótalkatrészeket és fogyóanyagokat használjon. A Hilti által engedélyezett pótalkatrészeket, fogyóanyagokat és tartozékokat termékéhez megtalálja a Hilti Store helyeken vagy az alábbi címen: www.hilti.group

8 Az akkus szerszámok és az akkuk szállítása és tárolása

Szállítás

VIGYÁZAT

Nem szándékos indítás szállításkor !

- ▶ A terméket mindig behelyezett akku nélkül szállítsa.
- ▶ Vegye ki az akkukat.
- ▶ Az akkukat soha ne szállítsa ömlesztve. A szállítás során az akkukat a túl nagy ütődéstől és rezgéstől védeni kell, minden vezetőképes anyagtól és a többi akkumulátortól el kell választani, hogy más akkumulátorpólussal ne kerülhessenek érintkezésbe, és ne okozhassanak rövidzárlatot. **Vegye figyelembe az akkukra vonatkozó helyi szállítási előírásokat.**
- ▶ Az akkukat tilos postával küldeni. Forduljon szállítványozóhoz, ha sértetlen akkukat szeretne küldeni.
- ▶ Minden használat előtt, illetve hosszabb szállítás előtt és után ellenőrizze az akkumulátor és a termék sértetlenségét.

Tárolás

FIGYELMEZTETÉS

Véletlen károsodás hibás vagy kifolyó akku miatt. !

- ▶ A terméket mindig behelyezett akku nélkül tárolja.
- ▶ A terméket és az akkukat száraz, hűvös helyen tárolja. Vegye figyelembe a műszaki adatok alatt megadott hőmérsékleti határértékeket.
- ▶ Az akkukat ne a töltőkészüleken tárolja. A töltési folyamatot követően az akkumulátort mindig vegye le a töltőkészülekről.
- ▶ Soha ne tárolja az akkut tűző napon, hóforráson vagy üveglap mögött.
- ▶ A terméket és az akkut úgy tárolja, hogy azokhoz gyermekek, valamint illetéktelen személyek ne férhessenek hozzá.
- ▶ Minden használat előtt, illetve hosszabb idejű tárolás előtt és után ellenőrizze az akkumulátor és a termék sértetlenségét.

9 Segítség zavarok esetén

Az ebben a táblázatban fel nem sorolt zavarok, illetve olyan zavarok esetén, amelyeket saját maga nem tud megjavítani, kérjük, forduljon a Hilti Szervizhez.

9.1 Hibakeresés

Üzemzavar	Lehetséges ok	Megoldás
Nincs ütés.	A termék túl hideg.	▶ Állítsa a terméket a padlóra, és hagyja üresjáratban járni. Szükség esetén ismétlje addig, amíg a kalapácsmű működni nem kezd.
Az akku a megszokottnál gyorsabban merül le.	Az akku állapota nem optimális.	▶ Cserélje ki az akkumulátort.
Az akku nem rögzül hallható „dupla kattánással”.	Az akku reteszei szennyezettek.	▶ Tisztítsa meg a reteszeket, és helyezze be újra az akkut.
A termék automatikusan ki-kapcsol.	A túlterhelés elleni védelem aktív.	A Be/Ki kijelző villog. ▶ Engedje el az indítókapcsolót. Hagyja a terméket lehűlni. Nyomja be újra az indítókapcsolót. Csökkentse a gép terhelését.



Üzemzavar	Lehetséges ok	Megoldás
Erős hőfejlődés a termékben vagy az akkuban.	Elektromos hiba.	▶ Azonnal kapcsolja ki a terméket. Vegye ki és vizsgálja meg az akkut. Hagyja lehűlni. Lépjen kapcsolatba a Hilti Szervizzel.
	A termék túlterhelt (túllépték az alkalmazási korlátokat).	▶ Válasszon az alkalmazási módnak megfelelő terméket.
Az akku LED-jei nem jeleznek semmit.	Az akku nincs teljesen betolva.	▶ Tolja be az akkut, míg dupla kattanással nem rögzül.
	Lemerült az akku.	▶ Cserélje ki az akkut, és töltsse fel a lemerült akkut.
	Az akku túl forró vagy túl hideg.	▶ Hozza az akkut az ajánlott munkahőmérsékletre.
1 LED villog az akkun.	Lemerült az akku.	▶ Cserélje ki az akkut, és töltsse fel a lemerült akkut.
	Az akku túl forró vagy túl hideg.	▶ Hozza az akkut az ajánlott munkahőmérsékletre.
4 LED villog az akkun.	A terméket rövid ideig túlterhelték.	▶ Engedje el az indítókapcsolót, majd nyomja meg ismét.
	Túlmelegedés elleni védelem.	▶ Hagyja lehűlni a terméket, és tisztítsa meg a szellőzőnyílásokat.
A termék nem teljes teljesítménnyel működik.	Az indítókapcsoló nincs teljesen benyomva.	▶ Ütközésig nyomja be az indítókapcsolót.
	A „fél teljesítmény” gomb be van kapcsolva.	▶ Nyomja meg a „fél teljesítmény” gombot.
A szerszám reteszelését nem lehet oldani.	Nincs teljesen hátrahúzva a tokmány.	▶ Húzza vissza ütközésig a szerszám reteszelését, és vegye ki a szerszámot.
	Az oldalmarkolat nem megfelelően van felszerelve.	▶ Oldja le az oldalmarkolatot és szerelje fel helyesen, úgy, hogy a szorítópánt és az oldalmarkolat bepattanjon a mélyedésbe.
A termék nem indul.	Áramkimaradás után az elektronikus indításgátló aktív.	▶ Kapcsolja ki, majd újra be a terméket.
A szervizkijelző világít.	Elérték a következő szervizelési időpontot.	▶ Javíttassa meg a terméket a Hilti Szervizben.
A szervizkijelző villog.	A termék károsodása.	▶ Javíttassa meg a terméket a Hilti Szervizben.
A Be/Ki kijelző villog.	A terméket rövid ideig túlterhelték.	▶ Engedje el az indítókapcsolót, majd nyomja meg ismét.
	Túlmelegedés elleni védelem.	▶ Hagyja lehűlni a terméket, és tisztítsa meg a szellőzőnyílásokat.

10 Ártalmatlanítás

A **Hilti** gépek nagyrészt újrahasznosítható anyagokból készülnek. Az újrahasznosítás előtt az anyagokat gondosan szét kell válogatni. A **Hilti** sok országban már visszaveszi használt gépét újrahasznosítás céljára. Kérdezze meg a **Hilti** ügyfélszolgálatot vagy kereskedelmi tanácsadóját.



- ▶ Az elektromos kéziszerszámokat, elektromos készülékeket és akkukat ne dobja a háztartási szemétkébe!



11 RoHS (Veszélyes anyagok alkalmazásának korlátozásáról szóló irányelv)

A következő linken elérhető a veszélyes anyagok táblázata: qr.hilti.com/r10130182.

A dokumentáció végén található QR-kódon keresztül elérhető a RoHS táblázat.

12 Gyártói garancia

- ▶ A jótállás feltételeire vonatkozó kérdéseivel forduljon a helyi **Hilti** partneréhez.

Originalna navodila za uporabo

1 Informacije glede navodil za uporabo

1.1 K tem navodilom za uporabo

- Pred začetkom uporabe preberite ta navodila za uporabo. To je pogoj za varno delo in nemoteno uporabo.
- Upoštevajte varnostna navodila in opozorila v teh navodilih za uporabo in na izdelku.
- Navodila za uporabo vedno hranite blizu izdelka in jih vedno priložite, če izdelek posredujete drugim osebam.

1.2 Legenda

1.2.1 Opozorila

Opozorila opozarjajo na nevarnosti pri delu z izdelkom. Uporabljajo se naslednje signalne besede:

NEVARNOST

NEVARNOST !

- ▶ Za neposredno grozečo nevarnost, ki lahko pripelje do težjih telesnih poškodb ali do smrti.

OPOZORILO

OPOZORILO !

- ▶ Za morebitno grozečo nevarnost, ki lahko povzroči težke telesne poškodbe ali smrt.





PREVIDNO

PREVIDNO !

- ▶ Za možno nevarnost, ki lahko pripelje do telesnih poškodb ali materialne škode.

1.2.2 Simboli v dokumentaciji

V navodilih za uporabo se pojavljajo naslednji simboli:

	Pred uporabo preberite navodila za uporabo
	Navodila za uporabo in druge uporabne informacije
	Ravnanje z materiali, ki jih je mogoče znova uporabiti
	Električnih orodij in akumulatorskih baterij ne odstranjujte s hišnimi odpadki

1.2.3 Simboli na slikah

Na slikah so uporabljeni naslednji simboli:

2	Te številke označujejo slike na začetku teh navodil
3	Oštevilčenje na slikah prikazuje postopek po korakih in se lahko razlikuje od delovnih korakov v besedilu



11	Na sliki Pregled so uporabljene številke položajev, ki se nanašajo na številke v legendi poglavja Pregled izdelka
	Ta znak opozarja, da morate biti pri uporabi izdelka še posebej pozorni.

1.3 Simboli, ki so odvisni od izdelka

1.3.1 Simboli na izdelku

Na izdelku se lahko uporabljajo naslednji simboli:

	Dletenje
	Pozicioniranje dleta
	Servisni prikazovalnik
	Premer
n_0	Nazivno število vrtljajev v prostem teku
/min	Vrtljaji na minuto
	Enosmerni tok
	Izdelek podpira brezžični prenos podatkov, ki je združljiv z napravami iOS in Android.
Li-Ion	Litij-ionska akumulatorska baterija
	Uporabljena vrsta modelov litij-ionskih akumulatorskih baterij Hilti . Upoštevajte navodila v poglavju Namenska uporaba .
	Akumulatorske baterije nikoli ne uporabljajte kot orodje za udarjanje.
	Akumulatorske baterije nikoli ne izpuscite. Ne uporabljajte akumulatorske baterije, ki je bila podvržena udarcem ali je kako drugače poškodovana.

1.4 Vklp in izklop

Simboli

	Izdelek je vklopljen
	Izdelek je izklopljen

1.5 Informacije o izdelku

Izdelki so namenjeni profesionalnim uporabnikom; uporablja, vzdržuje in servisira jih lahko le pooblaščen in ustrezno usposobljeno osebje. To osebje je treba dodatno poučiti o nevarnostih, ki se pojavljajo pri delu. Izdelek in njegovi pripomočki so lahko nevarni, če jih nepravilno uporablja nestrokovno osebje in če se uporabljajo v nasprotju z namembnostjo.

Tipska oznaka in serijska številka sta navedeni na tipski ploščici.

- Serijsko številko prepisite v naslednjo preglednico. Podatke o izdelku potrebujete v primeru morebitnih vprašanj za našega zastopnika ali servis.

Informacije o izdelku

Rušilno kladivo	TE 500-A36
Generacija	04
Serijska št.	



1.6 Izjava o skladnosti

Z izključno odgovornostjo izjavljamo, da tukaj opisan izdelek ustreza naslednjim direktivam in standardom. Kopijo izjave o skladnosti si lahko ogledate na koncu te dokumentacije.

Tehnična dokumentacija je na voljo tukaj:

Hilti Entwicklungsgesellschaft mbH | Zulassung Geräte | Hiltistraße 6 | 86916 Kaufering, DE

2 Varnost

2.1 Splošna varnostna opozorila za električna orodja

⚠ OPOZORILO preberite vsa varnostna opozorila, navodila, slike in tehnične podatke, priložene temu električnemu orodju. Posledice neupoštevanja naslednjih opozoril so lahko električni udar, požar in/ali hude telesne poškodbe.

Vsa varnostna opozorila in navodila shranite za v prihodnje.

Pojem "električno orodje", ki smo ga uporabili v varnostnih opozorilih, se nanaša na električno orodje za priključitev na električno omrežje (s priključnim kablom) ali na električno orodje na baterijski pogon (brez priključnega kabla).

Varnost na delovnem mestu

- ▶ **Poskrbite, da bo vaše delovno mesto vedno čisto in dobro osvetljeno.** Nered ali neosvetljena delovna območja lahko povzročijo nezgode.
- ▶ **Prosimo, da električnega orodja ne uporabljate v okolju, kjer je nevarnost eksplozije in v katerem se nahajajo gorljive tekočine, plini ali prah.** Električna orodja povzročajo iskrenje, zato se gorljiv prah ali pare lahko vnamejo.
- ▶ **Ne dovolite otrokom in drugim osebam, da bi se med delom približale električnemu orodju.** Druge osebe lahko odvrnejo vašo pozornost in izgubili boste nadzor nad orodjem.

Električna varnost

- ▶ **Priključni vtič električnega orodja mora ustrezati vtičnici. Vtiča pod nobenim pogojem ne smete spreminjati. Uporaba adapterskih vtičev v kombinaciji z zaščitnim ozemljenim električnim orodjem ni dovoljena.** Nespremenjen vtič in ustrezna vtičnica zmanjšujeta nevarnost električnega udara.
- ▶ **Izogibajte se telesnemu stiku z ozemljenimi površinami, na primer s cevmi, gelci, štedilniki in hladilniki.** Če je ozemljeno tudi vaše telo, obstaja povečano tveganje električnega udara.
- ▶ **Zavarujte električno orodje pred dežjem in vlago.** Vstop vode v električno orodje povečuje nevarnost električnega udara.
- ▶ **Električnega kabla ne uporabljajte za prenašanje ali obešanje električnega orodja ali za vlečenje vtiča iz vtičnice. Električni kabel zavarujte pred vročino, oljem, ostrimi robovi ali stikom s premikajočimi se deli orodja.** Poškodovan ali zavozlan električni kabel povečuje nevarnost električnega udara.
- ▶ **Če električno orodje uporabljate na prostem, uporabljajte samo podaljške, ki so primerni tudi za delo na prostem.** Uporaba podaljševalnega kabla, ki je primeren za uporabo na prostem, zmanjšuje nevarnost električnega udara.
- ▶ **Če se ne morete izogniti uporabi orodja v vlažnem okolju, uporabite zaščitno stikalo okvarnega toka.** Uporaba zaščitnega stikala okvarnega toka zmanjša tveganje električnega udara.

Varnost oseb

- ▶ **Bodite zbrani in pazite, kaj delate. Dela z električnim orodjem se lotite razumno. Nikoli ne uporabljajte orodja, če ste utrujeni ali pod vplivom drog, alkohola ali zdravil.** Trenutek nepazljivosti pri uporabi električnega orodja lahko privede do resnih poškodb.
- ▶ **Uporabljajte osebno zaščitno opremo in vedno nosite zaščitna očala.** Uporaba osebne zaščitne opreme, na primer protiprašne maske, nedrsečih zaščitnih čevljev, zaščitne čelade in glušnikov, odvisno od vrste in načina uporabe električnega orodja, zmanjšuje tveganje telesnih poškodb.
- ▶ **Preprečite nenameren zagon orodja. Preden električno orodje priključite na električno omrežje in/ali akumulatorsko baterijo, ga dvignete ali nosite, se prepričajte, da je izključeno.** Če med prenašanjem električnega orodja prst držite na stikalu oziroma če na električno omrežje priključite vklopljeno orodje, lahko pride do nezgode.
- ▶ **Preden vklopite električno orodje, z njega odstranite nastavitvena orodja ali vijaki ključ.** Orodje ali ključ na vrtečem se delu orodja lahko privedeta do poškodb.
- ▶ **Izogibajte se neobičajni telesni drži. Poskrbite za varno stojišče in ohranite ravnotežje.** Tako boste lahko v nepričakovani situaciji bolje obvladali električno orodje.



- ▶ **Nosite primerna oblačila. Ne nosite širokih oblačil ali nakita. Lasje, oblačila in rokavice ne smejo priti v stik s premikajočimi se deli orodja.** Ne nosite ohlapne obleke ali nakita, ker ju lahko zagrabijo premikajoči se deli orodja.
- ▶ **Če je na orodje možno namestiti priprave za odsesavanje in prestrezanje prahu, se prepričajte, da so le-te priključene in jih uporabljate na pravilen način.** Uporaba priprav za odsesavanje prahu zmanjšuje ogroženost zaradi prahu.
- ▶ **Ne podcenjujte nevarnosti in vedno upoštevajte varnostna navodila za električna orodja, tudi, če ste po večkratni uporabi nanje že dobro navajeni.** Neprevidno ravnanje lahko v delčku sekunde povzroči hude poškodbe.

Uporaba električnega orodja in ravnanje z njim

- ▶ **Ne preobremenjujte orodja. Uporabljajte samo električno orodje, ki je predvideno za opravljanje vašega dela.** Z ustreznim električnim orodjem boste delali bolje in varneje v predvidenem območju zmogljivosti.
- ▶ **Ne uporabljajte električnega orodja, ki ima pokvarjeno stikalo.** Električno orodje, ki ga ni možno vklopiti ali izklopiti, je nevarno in ga je treba popraviti.
- ▶ **Pred nastavljanjem orodja, menjavo opreme in odlaganjem orodja izvlecite vtič iz vtičnice in/ali snemite odstranljivo akumulatorsko baterijo iz orodja.** Ta previdnostni ukrep onemogoča nepredviden zagon električnega orodja.
- ▶ **Električna orodja, ki jih ne uporabljate, shranjujte izven dosega otrok. Orodja ne smejo uporabljati osebe, ki niso seznanjene z njegovim delovanjem oziroma niso prebrale teh navodil za uporabo.** Električna orodja so nevarna, če jih uporabljajo neizkušene osebe.
- ▶ **Skrbno vzdržujte električna orodja in pribor. Preverite, ali premikajoči se deli delujejo brezhibno in se ne zatikajo, oziroma ali kakšen del orodja ni zlomljen ali poškodovan do te mere, da bi oviral delovanje električnega orodja. Pred ponovno uporabo je treba poškodovan del orodja popraviti.** Vzrok za številne nezgode so prav slabo vzdrževana električna orodja.
- ▶ **Rezalna orodja naj bodo ostra in čista.** Skrbno negovana rezalna orodja z ostrimi robovi se manj zatikajo in so bolj vodljiva.
- ▶ **Električno orodje, pribor, nastavke itd. uporabljajte v skladu s temi navodili. Pri tem upoštevajte delovne pogoje in vrsto dela, ki ga nameravate opravljati.** Uporaba električnega orodja v druge, nepredvidene namene, lahko privede do nevarnih situacij.
- ▶ **Ročaji in njihove površine morajo biti suhi, čisti ter brez olja in maščobe.** Če so ročaji in njihove površine spolzki, z orodjem ni mogoče varno rokovati in ga v primeru nepredvidljivih situacij obdržati pod nadzorom.

Uporaba akumulatorskega orodja in ravnanje z njim

- ▶ **Akumulatorske baterije polnite samo v polnilnikih, ki jih priporoča proizvajalec.** Na polnilniku, predvidenem za polnjenje določene vrste akumulatorskih baterij, lahko pride do požara, če ga uporabite za polnjenje drugih vrst akumulatorskih baterij.
- ▶ **Za pogon električnih orodij uporabljajte samo zanje predvidene akumulatorske baterije.** Uporaba drugačnih akumulatorskih baterij lahko povzroči telesne poškodbe in požar.
- ▶ **Akumulatorska baterija, ki ni v uporabi, ne sme priti v stik s pisarniškiimi sponkami, kovanci, ključji, žebliji, vijaki ali z drugimi kovinskimi predmeti, ki bi lahko povzročili premostitev kontaktov.** Kratak stik med kontakti akumulatorske baterije lahko povzroči opekline ali požar.
- ▶ **Pri napačni uporabi lahko iz akumulatorske baterije izteče tekočina. Izogibajte se stiku z njo. Če veseo pride do stika, prizadeto mesto izperite z vodo. Če pride tekočina v oči, po izpiranju poiščite zdravniško pomoč.** Iztekajoča tekočina lahko povzroči draženje kože in opekline.
- ▶ **Ne uporabljajte poškodovanih ali spremenjenih akumulatorskih baterij.** Poškodovane in spremenjene akumulatorske baterije se lahko obnašajo nepredvidljivo in povzročijo požar, eksplozijo ali nevarnost poškodb.
- ▶ **Akumulatorske baterije ne izpostavljajte ognju ali previsokim temperaturam.** Ogenj in temperature nad 130 °C (265 °F) lahko povzročijo eksplozije.
- ▶ **Upoštevajte vsa navodila v zvezi s polnjenjem in akumulatorske baterije ali akumulatorskega orodja nikoli ne polnite pri temperaturi, ki je višja ali nižja od temperature, ki jo predpisujejo navodila.** Napačno polnjenje ali polnjenje pri temperaturi, višji ali nižji od dovoljene, lahko uniči akumulatorsko baterijo in poveča nevarnost požara.

Servis

- ▶ **Električno orodje lahko popravlja samo usposobljen strokovnjak, in to izključno z originalnimi nadomestnimi deli.** Le tako bo tudi v prihodnje zagotovljena varna raba orodja.
- ▶ **Poškodovanih akumulatorskih baterij nikoli ne popravljajte.** Vsa vzdrževalna dela naj opravlja samo proizvajalec ali pooblaščen serviser.



2.2 Varnostna navodila za kladiva

Varnostna opozorila za vsa dela

- ▶ **Uporabljajte zaščito za sluh.** Hrup lahko povzroči izgubo sluha.
- ▶ **Uporabljajte dodatne ročaje, ki so bili dobavljeni skupaj z orodjem.** Izguba kontrole nad orodjem lahko pripelje do poškodb.
- ▶ **Pri izvajanju del, pri katerih lahko pride do stika električnega orodja s skritimi električnimi vodi, orodje prijemajte samo za izolirane prijemalne površine.** Pri stiku z vodnikom pod napetostjo lahko napetost preide tudi na kovinske dele orodja in povzroči električni udar.

2.3 Dodatna varnostna opozorila za rušilno kladivo

Varnost oseb

- ▶ Izdelek in pribor uporabljajte samo v tehnično brezhibnem stanju.
- ▶ Izdelka ali pribora nikoli in na noben način ne spreminjajte.
- ▶ Pri dletenju stropov, sten in tal poskrbite, da stojite na trdni in stabilni podlagi. Pri nenadnem preboju lahko izgubite ravnotežje!
- ▶ Pri prebijanju zavarujte območje na nasprotni strani del. Odlomljeni delci lahko padejo in pri tem poškodujejo druge osebe.
- ▶ Med uporabo orodja vi in osebe v bližini nosite primerna zaščitna očala, zaščitno čelado, zaščito za sluh in lahko zaščito za dihala.
- ▶ Pri menjavanju orodja nosite zaščitne rokavice. Če se dotaknete nastavkov, se lahko urežete in opečete.
- ▶ Uporabljajte zaščito za oči. Drobcji, ki odletavajo, lahko poškodujejo telo in oči.
- ▶ Prah, ki nastane pri brušenju, rezanju in vrtanju, lahko vsebuje nevarne kemikalije. Nekaj primerov za to: svinec ali barve na osnovi svinca; opeke, beton in drugi zidarski izdelki, naravni kamen in drugi izdelki s silikatom; določene vrste lesa, kot sta hrast ali bukev, in kemično obdelan les; azbest ali materiali, ki vsebujejo azbest. Določite izpostavljenost upravljavca in oseb v okolici s pomočjo razreda nevarnosti materiala, na katerem se izvajajo dela. Sprejmite vse potrebne ukrepe, da vzdržujete izpostavljenost na varni stopnji, npr. z uporabo sistema za zbiranje prahu ali pa nošenje primerne dihalne zaščite. K splošnim ukrepom za znižanje izpostavljenosti spadajo:
 - ▶ delo v dobro prezračenih prostorih,
 - ▶ preprečevanje daljšega stika s prahom,
 - ▶ odvajanje prahu stran od obraza in telesa,
 - ▶ nošenje zaščitnih oblačil in čiščenje izpostavljenih predelov z vodo in milom.
- ▶ Med delom si privoščite odmor in razgibalne vaje za boljšo prekrvavitev prstov. Pri daljšem delu lahko močni tresljaji povzročijo motnje prekrvavitve in živčnega sistema na prstih, rokah ali zapestjih.

Električna varnost

- ▶ Preden začnete z delom, preverite, ali so v delovnem območju skriti električni vodi, plinske in vodovodne cevi. Zunanji kovinski deli na izdelku lahko povzročijo električni udar ali eksplozijo, če nehote poškodujete električni vod pod napetostjo, plinsko ali vodno cev.

Skrbno ravnanje z električnimi orodji in njihova uporaba

- ▶ Preden izdelek odložite, počakajte, da se ustavi.

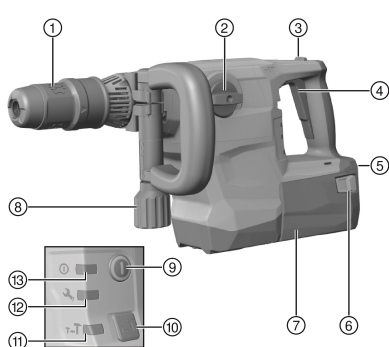
2.4 Skrbno ravnanje z akumulatorskimi baterijami in njihova uporaba

- ▶ Upošteвайте posebne direktive za transport, skladiščenje in uporabo litij-ionskih akumulatorskih baterij.
- ▶ Akumulatorskih baterij ne izpostavljajte visokim temperaturam, neposredni sončni svetlobi in ognju.
- ▶ Akumulatorskih baterij ni dovoljeno razstavljati, stiskati, segrevati na temperaturo nad 80 °C ali sežigati.
- ▶ Ne uporabljajte ali ne polnite akumulatorskih baterij, ki jih je prizadel električni udar, so padle več kot en meter v globino ali pa so bile kako drugače poškodovane. V tem primeru se vedno obrnite na **servis Hilti**.
- ▶ Če je akumulatorska baterija prevroča, da bi se je dotaknili, je morda v okvari. Akumulatorsko baterijo odložite na vidno in negorljivo mesto na zadostni razdalji stran od gorljivih materialov. Počakajte, da se akumulatorska baterija ohladi. Če je akumulatorska baterija po eni uri še vedno prevroča, da bi jo prijeli, potem je v okvari. Obrnite se na **servis Hilti**.



3 Opis

3.1 Pregled izdelka 1



- ① Vpenjalna glava
- ② Stikalo za izbiro funkcij
- ③ Blokirni gumb za neprekinjeno delovanje (samo dletenje)
- ④ Krmilno stikalo
- ⑤ Prikaz stanja napolnenosti in napak (litij-ionska akumulatorska baterija)
- ⑥ Tipke za sprostitve z dodatno funkcijo aktiviranja prikaza stanja napolnenosti
- ⑦ Akumulatorska baterija
- ⑧ Stranski ročaj
- ⑨ Stikalo za vklop/izklop
- ⑩ Gumb za polovično moč
- ⑪ Prikazovalnik polovične moči
- ⑫ Servisni prikazovalnik
- ⑬ Prikazovalnik za vklop/izklop

3.2 Namenska uporaba

Opisan izdelek je akumulatorsko rušilno kladivo s pnevmatskim udarnim mehanizmom. Izdelek je primeren za preprosta do srednje zahtevna rušenja zidov in obdelavo betona.

- ▶ Za ta izdelek uporabljajte zgolj litij-ionske akumulatorske baterije **Hilti** iz vrste modelov B 36.
- ▶ Za te akumulatorske baterije uporabljajte le polnilnike serije C4/36 podjetja **Hilti**.

3.2.1 Možne napačne uporabe

- Ta izdelek ni primeren za obdelavo zdravju škodljivih snovi.
- Ta izdelek ni primeren za delo v vlažnem okolju.

3.3 Active Vibration Reduction

Izdelek je opremljen s sistemom Active Vibration Reduction (AVR), ki bistveno zmanjša raven vibracij.

3.4 Servisni prikazovalnik

Izdelek je opremljen s servisnim prikazovalnikom s svetlobnim signalom.

3.4.1 MMI

Stanje	Pomen
Servisni prikazovalnik sveti.	Dosežen je termin za servis.
Servisni prikazovalnik utripa.	Izdelek naj popravi pri servisni službi Hilti .
Prikazovalnik za vklop/izklop sveti.	Izdelek je vklopljen
Prikazovalnik za vklop/izklop utripa.	Izdelek je zaradi začasne napake izklopljen.
Prikazovalnik za vklop/izklop je izklopljen.	Izdelek je izklopljen.
Prikazovalnik polovične moči sveti.	Izdelek deluje s polovično zmogljivostjo.
Prikazovalnik polovične moči je izključen.	Izdelek deluje s polno zmogljivostjo.

3.4.2 Prikaz litij-ionske akumulatorske baterije

Stanje napolnenosti litij-ionske akumulatorske baterije in motnje orodja so prikazane na indikatorju litij-ionske akumulatorske baterije. Prikaz stanja napolnenosti litij-ionske akumulatorske baterije se prikaže po pritisku ene od obeh tipk za sprostitve akumulatorske baterije.

Stanje	Pomen
Svetijo 4 LED-diode.	Stanje napolnenosti: 75 % do 100 %
Svetijo 3 LED-diode.	Stanje napolnenosti: 50 % do 75 %



Stanje	Pomen
Svetila 2 LED-diodi.	Stanje napoljenosti: 25 % do 50 %
Sveti 1 LED-dioda.	Stanje napoljenosti: 10 % do 25 %
1 LED-dioda utripa.	Stanje napoljenosti: <10 %
1 LED-dioda utripa, izdelek ni pripravljen na delovanje.	Akumulatorska baterija je pregreta ali povsem izpraznjena.
4 LED-diode utripajo, izdelek ni pripravljen na delovanje.	Orodje je preobremenjeno ali pregreto.



Med uporabo krmilnega stikala in do 5 sekund po tem, ko ga izpustite, stanja napoljenosti ni mogoče odčitavati.

Pri utripajočih LED-diodah indikatorja akumulatorske baterije upoštevajte navodila v poglavju Iskanje napak.

3.5 Obseg dobave

Rušilno kladivo, stranski ročaj, navodila za uporabo.

Druge sistemske izdelke, ki so dovoljeni za vaš izdelek, najdete v centru **Hilti Store** ali na spletni strani: www.hilti.group.

4 Tehnični podatki

	TE 500-A36
Nazivna napetost	36 V
Teža v skladu s postopkom EPTA 01	7,9 kg
Energija posameznega udarca v skladu s postopkom EPTA 05	0 J
Vpenjalna glava	TE-Y
Temperatura skladiščenja	-20 °C ... 70 °C
Temperatura okolice med delovanjem	-17 °C ... 60 °C

4.1 Informacije o hrupu in vrednosti tresljajev so določene v skladu z EN 60745

Vrednosti zvočnega tlaka in tresljajev, ki so navedene v teh navodilih, so izmerjene v skladu s standardnim merilnim postopkom in se lahko uporabijo za medsebojno primerjavo električnih orodij. Primerne so tudi za predhodno oceno izpostavljenosti. Navedeni podatki ponazarjajo dejansko uporabo električnega orodja. Če električno orodje uporabljate za druge namene, z neustreznimi nastavki ali ga ne vzdržujete pravilno, lahko vrednosti odstopajo. To lahko znatno poveča izpostavljenosti v celotnem delovnem časovnem obdobju. Za točno oceno izpostavljenosti je treba upoštevati tudi čas, ko je orodje izključeno ali pa deluje, a ni dejansko v uporabi. To lahko znatno zmanjša izpostavljenosti v celotnem delovnem časovnem obdobju. Upoštevajte dodatne varnostne ukrepe za zaščito uporabnika pred učinkom zvoka in/ali tresljaji, na primer: Vzdrževanje električnega orodja in nastavkov, zaščita rok pred mrazom in organizacija poteka dela.

Vrednosti emisij hrupa v skladu z EN 60745

	TE 500-A36
Raven zvočnega tlaka (LpA)	89 dB
Negotovost ravnih zvočnega tlaka (KpA)	3 dB
Raven zvočne moči (LWA)	100 dB
Negotovost ravnih zvočne moči (KWA)	3 dB

Skupna vrednost vibracij v skladu z EN 62841

	TE 500-A36
Udarno vrtnje v beton ($a_{h, HD}$)	8,3 m/s ²
Negotovost (K)	1,5 m/s ²
Dletenje v beton ($a_{h, CHdq}$)	6,7 m/s ²
Negotovost (K)	1,5 m/s ²



5 Akumulatorska baterija

Delovna napetost akumulatorske baterije	36 V
Temperatura okolice med delovanjem	-17 °C ... 60 °C
Temperatura skladiščenja	-20 °C ... 40 °C
Temperatura akumulatorske baterije ob začetku polnjenja	-10 °C ... 45 °C

6 Uporaba

6.1 Priprava dela



Pred nastavljanjem ali menjavo delov izdelke izklopite in odstranite akumulatorsko baterijo.

Upoštevajte varnostna navodila in opozorila v tej dokumentaciji in na izdelku.

6.1.1 Vstavljanje akumulatorske baterije



OPOZORILO

Nevarnost poškodb zaradi kratkega stika ali izpadle akumulatorske baterije!

- ▶ Preden vstavite akumulatorsko baterijo v orodje, se prepričajte, da na stikih akumulatorske baterije in orodja ni tujkov.
 - ▶ Vedno poskrbite, da se akumulatorska baterija pravilno zaskoči.
-
1. Akumulatorsko baterijo pred prvo uporabo napolnite do konca.
 2. Potisnite akumulatorsko baterijo v izdelek, da se slišno zaskoči.
 3. Preverite, ali je akumulatorska baterija pravilno in varno nameščena v orodju.

6.1.2 Odstranjevanje akumulatorske baterije

1. Pritisnite gumbe za sprostitvev akumulatorske baterije.
2. Odstranite akumulatorsko baterijo iz orodja.

6.1.3 Polnjenje akumulatorske baterije

1. Pred polnjenjem preberite navodila za uporabo polnilnika.
2. Pazite na to, da so stiki akumulatorske baterije in polnilnika čisti in suhi.
3. Akumulatorsko baterijo polnite samo z odobrenim polnilnikom. → stran 139

6.1.4 Montaža stranskega ročaja



PREVIDNO

Nevarnost poškodb Izguba nadzora nad rušilnim klavivom.

- ▶ Prepričajte se, da je stranski ročaj pravilno montiran in ustrezno pritrjen.
-
1. Izklopite orodje.
 2. Zavrtite ročaj, da sprostite držalo (zatezni trak) stranskega ročaja.
 3. Držalo (zatezni trak) potisnite od spredaj prek vpenjalne glave do za to predvidenega utora.
 4. Stranski ročaj namestite v želeni položaj.
 5. Zavrtite ročaj, da držalo (zatezni trak) stranskega ročaja napnete.

6.1.5 Nastavitev moči



Potem, ko vstavite akumulatorsko baterijo je izdelek še vedno nastavljen na polno zmogljivost.

1. Pritisnite "tipko za polovično moč". Izdelek se preklopi na polovično moč.
 - ▶ "Prikaz za polovično moč" sveti.
2. Ponovno pritisnite "tipko za polovično moč". Izdelek se preklopi na obratovanje s polno močjo.
 - ▶ "Prikaz za polovično moč" ugasne.



6.1.6 Vstavitev/odstranitev nastavka

NEVARNOST

Nevarnost požara Nevarnost ob stiku vročega nastavka in lahko vnetljivih materialov.

- ▶ Vročih nastavkov ne odlagajte na lahko vnetljive materiale.

OPOZORILO

Nevarnost poškodb Orodje se pri uporabi segreje.

- ▶ Pri menjavanju orodja nosite zaščitne rokavice.



Uporaba neustrezne masti lahko poškoduje izdelek. **Uporabljajte le originalno mast Hilti.**

1. Natični del nastavka rahlo namažite z mastjo.
 - ▶ Uporabljajte le originalno mast **Hilti**. Neustrezna mast lahko poškoduje izdelek.
2. Stikalo za izbiro funkcij nastavite v položaj "dletenje" **T**.
3. Vtknite nastavek v vpenjalno glavo do prislona, da se zaskoči.
4. Po vstavitvi povlecite nastavek in se tako prepričajte, da je čvrsto nameščen.
 - ▶ Izdelek je pripravljen na obratovanje.
5. Povlecite zaporo nastavka nazaj do prislona in izvlecite nastavek.

6.2 Delo

PREVIDNO

Nevarnost poškodb Izguba nadzora nad rušilnim kladivom.

- ▶ Prepričajte se, da je stranski ročaj pravilno montiran in ustrezno pritrjen.

Upoštevajte varnostna navodila in opozorila v tej dokumentaciji in na izdelku.

6.3 Pozicioniranje dleta

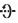
PREVIDNO

Nevarnost poškodb! Izguba nadzora nad smerjo dletenja.

- ▶ Nikoli ne delajte v položaju "pozicioniranje dleta". Stikalo za izbiro funkcij nastavite v položaj "dletenje" do zaskoka.



Dleto se lahko nastavi v 24 različnih položajev (v korakih po 15°). To omogoča vedno optimalen delovni položaj pri delu s ploščatim in oblikovnim dletom.

1. Izklopite orodje.
2. Stikalo za izbiro funkcij nastavite v položaj "pozicioniranje dleta" .
3. Obrnite dleto v zelen položaj.
4. Stikalo za izbiro funkcij nastavite na ta simbol: **T**, da se zaskoči.
 - ▶ Izdelek je pripravljen na obratovanje.

6.3.1 Dletenje

- ▶ Stikalo za izbiro funkcij nastavite v položaj "dletenje" **T**.



Izdelek držite vedno trdno z obema rokama. Izdelek mora biti vedno čist in nemasten.



Vročega izdelka ne odlagajte na lahko vnetljive materiale. Ti se lahko vnamejo.



6.3.2 Vkllop/izkllop neprekinjenega delovanja



Pri dletenju lahko krmilno stikalo blokirate v vklopljenem stanju.

1. Za neprekinjeno delovanje potisnite blokirni gumb naprej.
2. Krmilno stikalo pritisnite do konca.
 - ▶ Zdaj izdelek deluje v neprekinjenem delovanju.
3. Blokirni gumb za neprekinjeno delovanje potisnite nazaj.
 - ▶ Izdelek se izkllopi.

7 Nega in vzdrževanje



OPOZORILO

Nevarnost poškodb, kadar je nameščena akumulatorska baterija !

- ▶ Pred servisnimi in vzdrževalnimi deli vedno odstranite akumulatorsko baterijo!

Nega izdelka

- Previdno odstranite sprijeto umazanijo.
- Morebitne prezračevalne reže previdno očistite s suho in mehko ščetko.
- Ohišje čistite le z rahlo vlažno krpo. Za čiščenje ne uporabljajte čistil, ki vsebujejo silikon, ker lahko poškodujejo plastične dele.
- Za čiščenje kontaktov izdelka uporabite čisto in suho krpo.

Nega litij-ionskih akumulatorskih baterij

- Nikoli ne uporabite akumulatorske baterije z zamašenimi prezračevalnimi režami. Prezračevalne reže previdno očistite s suho in mehko ščetko.
- Poskrbite, da akumulatorska baterija ne bo prekomerno izpostavljena prahu ali umazaniji. Akumulatorske baterije nikoli ne izpostavljajte visoki vlagi (npr. s potapljanjem v vodo ali puščanjem na dežju). Če je akumulatorska baterija premočena, ravnajte z njo kot s poškodovano akumulatorsko baterijo. Izolirajte jo v negorljivi posodi in se obrnite na servisno službo **Hilti**.
- Akumulatorska baterija ne sme priti v stik z oljem in maščobo iz drugih virov. Ne dovolite, da se na akumulatorski bateriji nabira prah ali umazanija. Akumulatorsko baterijo očistite s suho, mehko ščetko ali čisto, suho krpo. Za čiščenje ne uporabljajte čistil, ki vsebujejo silikon, ker lahko poškodujejo plastične dele.
Ne dotikajte se kontaktov akumulatorske baterije in ne odstranjujte tovarniško nameščenega sloja maščobe s kontaktov.
- Ohišje čistite le z rahlo vlažno krpo. Za čiščenje ne uporabljajte čistil, ki vsebujejo silikon, ker lahko poškodujejo plastične dele.

Vzdrževanje

- Redno preverjajte, ali so vidni deli orodja nepoškodovani in ali elementi za upravljanje delujejo brezhibno.
- Izdelka ne uporabljajte, če je poškodovan in/ali ne deluje brezhibno. Izdelek naj nemudoma popravijo pri servisni službi **Hilti**.
- Po končani negi in vzdrževanju namestite vse zaščitne naprave in preverite, ali delujejo brezhibno.



Za varno uporabo uporabite le originalne nadomestne dele in potrošne materiale. Seznam odobrenih nadomestnih delov, potrošnih materialov in pribora **Hilti** najdete v vašem centru **Hilti Store** ali na spletni strani: www.hilti.group

8 Transport in skladiščenje akumulatorskih orodij in akumulatorskih baterij

Transport



PREVIDNO

Neameren vklp med transportom !

- ▶ Izdelke vedno transportirajte brez nameščene akumulatorske baterije!
- ▶ Odstranite akumulatorsko baterijo/akumulatorske baterije.
- ▶ Akumulatorskih baterij nikoli ne prevažajte nezaščiteneh med drugimi predmeti. Med transportom morajo biti akumulatorske baterije zaščitene pred udarci in vibracijami ter izolirane od kakršnih koli prevodnih



materialov in drugih akumulatorskih baterij, tako da ne morejo priti v stik z drugimi poli baterij, kar lahko privede do kratkega stika. **Upoštevajte nacionalne predpise za transport akumulatorskih baterij.**

- ▶ Akumulatorskih baterij ne smete pošiljati po pošti. Če želite pošiljati nepoškodovane akumulatorske baterije, se obrnite na dostavno podjetje.
- ▶ Pred vsako uporabo ter pred in po daljšem transportu preglejte, ali sta izdelek in akumulatorska baterija poškodovana.

Skladiščenje

OPOZORILO

Nenamerna poškodba zaradi poškodovanih akumulatorskih baterij oz. akumulatorskih baterij, iz katerih se izteka tekočina. !

- ▶ Izdelke vedno shranjujte brez nameščene akumulatorske baterije!
- ▶ Izdelek in akumulatorske baterije hranite na hladnem in suhem mestu. Upoštevajte mejne vrednosti temperature, ki so navedene v tehničnih podatkih.
- ▶ Akumulatorskih baterij ne shranjujte v polnilniku. Po polnjenju vedno odstranite akumulatorsko baterijo s polnilnika.
- ▶ Akumulatorskih baterij ne puščajte na soncu, na toplotnih virih ali za steklom.
- ▶ Izdelek in akumulatorske baterije skladiščite izven dosega otrok ter nepooblaščenih oseb.
- ▶ Pred vsako uporabo ter pred in po daljšem transportu preglejte, ali sta izdelek in akumulatorska baterija poškodovana.

9 Pomoč pri motnjah

V primeru motenj, ki niso navedene v tej preglednici oziroma jih sami ne znate odpraviti, se obrnite na naš servis **Hilti**.

9.1 Motnje v delovanju

Motnja	Možen vzrok	Rešitev
Ni udarcev.	Izdelek je prehladen.	▶ Položite izdelek na podlago in ga pustite delovati v prostem teku. Po potrebi postopek ponavljajte, dokler udarni mehanizem ne začne delovati.
Akumulatorska baterija se izprazni hitreje kot običajno.	Stanje akumulatorske baterije ni optimalno.	▶ Zamenjajte akumulatorsko baterijo.
Akumulatorska baterija se pri namestitvi ne zaskoči s slišnim dvojnimi klikom.	Zaskočni mehanizem na akumulatorju je umazan.	▶ Očistite zaskočni mehanizem in ponovno vstavite akumulatorsko baterijo.
Izdelek se samodejno izklopi.	Zaščita pred preobremenitvijo je aktivna.	Prikazovalnik za vklop/izklop utripa. ▶ Izpustite krmilno stikalo. Izdelek pustite, da se ohladi. Ponovno vključite krmilno stikalo. Zmanjšajte obremenitev orodja.
Močno segrevanje izdelka ali akumulatorske baterije.	Električna napaka.	▶ Izdelek nemudoma izklopite. Odstranite akumulatorsko baterijo in jo opazujte. Dovolite, da se ohladi. Obrnite se na servis Hilti .
	Izdelek je preobremenjen (prekoračena meja območja uporabe).	▶ Izberite izdelek, ki ustreza predvidenim načinom uporabe.
LED-diode na akumulatorski bateriji ne prikazujejo ničesar.	Akumulatorska baterija ni povsem vstavljena.	▶ Akumulatorska baterija se mora zaskočiti z dvojnimi klikom.
	Izpraznjena akumulatorska baterija.	▶ Zamenjajte akumulatorsko baterijo, izpraznjeno akumulatorsko baterijo pa napolnite.



Motnja	Možen vzrok	Rešitev
LED-diode na akumulatorski bateriji ne prikazujejo ničesar.	Akumulatorska baterija je prevroča ali prehladna.	▶ Akumulatorsko baterijo segrejte na priporočeno delovno temperaturo.
1 LED-dioda na akumulatorski bateriji utripa.	Izpraznjena akumulatorska baterija.	▶ Zamenjajte akumulatorsko baterijo, izpraznjeno akumulatorsko baterijo pa napolnite.
	Akumulatorska baterija je prevroča ali prehladna.	▶ Akumulatorsko baterijo segrejte na priporočeno delovno temperaturo.
4 LED-diode na akumulatorski bateriji utripajo.	Izdelek je kratkotrajno preobremenjen.	▶ Izpustite krmilno stikalo in ga ponovno vključite.
	Zaščita pred pregretjem	▶ Počakajte, da se izdelek ohladi in očistite prezračevalne reže.
Izdelek nima polne moči.	Krmilno stikalo ni pritisnjeno do prislona.	▶ Krmilno stikalo pritisnite do prislona.
	Pritisnjena je tipka za polovično moč.	▶ Pritisnite tipko "polovična moč".
Nastavka ni mogoče sprostiti iz zaklepa.	Vpenjalna glava ni povlečena povsem nazaj.	▶ Povlecite zaporo nastavka nazaj do prislona in izvlecite nastavek.
	Stranski ročaj ni pravilno montiran.	▶ Sprostite stranski ročaj in ga montirajte pravilno, tako da se bosta zatezni trak in stranski ročaj zaskočila v vdolbino.
Izdelka ni mogoče vklopiti.	Aktivirana je elektronska blokada zagona po prekinitvi električnega napajanja.	▶ Izklopite in znova vklopite izdelek.
Servisni prikazovalnik sveti.	Izdelek je dopolnil čas za servis.	▶ Izdelek naj popravijo pri servisni službi Hilti .
Servisni prikazovalnik utripa.	Poškodbe na izdelku.	▶ Izdelek naj popravijo pri servisni službi Hilti .
Prikazovalnik za vklop/izklop utripa.	Izdelek je kratkotrajno preobremenjen.	▶ Izpustite krmilno stikalo in ga ponovno vključite.
	Zaščita pred pregretjem	▶ Počakajte, da se izdelek ohladi in očistite prezračevalne reže.

10 Odstranjevanje

Orodja **Hilti** so pretežno izdelana iz materialov, ki jih je mogoče znova uporabiti. Pogoj za ponovno uporabo materialov je ustrezno razvrščanje materiala. V mnogih državah servisi **Hilti** prevzamejo vaše odsluženo orodje. O tem se pozanimajte pri servisni službi **Hilti** ali svojem prodajnem svetovalcu.



- ▶ Električnih orodij, naprav in akumulatorskih baterij ne zavrzite skupaj z gospodinjstvi odpadki!

11 China RoHS (direktiva o omejevanju uporabe določenih nevarnih snovi)

Na spodnji povezavi najdete preglednico z nevarnimi snovmi: qr.hilti.com/r10130182. Povezavo do preglednice RoHS najdete na koncu tega dokumenta v obliki kode QR.

12 Proizvajalčeva garancija

- ▶ V primeru vprašanj o garancijskih pogojih se obrnite na lokalnega partnerja **Hilti**.



Originalne upute za uporabu

1 Podaci o uputi za uporabu

1.1 Uz ove upute za uporabu

- Prije početka rada pročitajte ovu uputu za uporabu. To je preduvjet za siguran rad i neometano rukovanje.
- Pridržavajte se sigurnosnih napomena i upozoravajućih naputaka u ovim uputama za uporabu i na proizvodu.
- Ove upute za uporabu uvijek čuvajte u blizini proizvoda i prosljedite ga drugim osobama samo zajedno s uputama za uporabu.

1.2 Objašnjenje znakova

1.2.1 Upozoravajući naputci

Upozoravajući naputci upozoravaju na opasnost prilikom rukovanja proizvodom. Koriste se sljedeće signalne riječi:

OPASNOST

OPASNOST !

- ▶ Znači moguću neposrednu opasnu situaciju, koja može prouzročiti tjelesne ozljede ili smrt.

UPOZORENJE

UPOZORENJE !

- ▶ Ova riječ skreće pozornost na moguću opasnu situaciju koja može uzrokovati teške tjelesne ozljede ili smrt.





OPREZ

OPREZ !

- ▶ Ova riječ skreće pozornost na moguću opasnu situaciju koja može uzrokovati tjelesne ozljede ili materijalnu štetu.


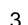


1.2.2 Simboli u dokumentaciji

U ovoj dokumentaciji koriste se sljedeći simboli:

	Prije uporabe pročitajte uputu za uporabu
	Napomene o primjeni i druge korisne informacije
	Rukovanje materijalima koji se mogu ponovno preraditi
	Električne uređaje i akumulatorske baterije ne bacajte u kućni otpad

1.2.3 Simboli na slikama

Koriste se sljedeći simboli na slikama:

	Ovi brojevi odnose se na određene slike na početku ove upute
	Numeriranjem na slikama se navodi redosljed radnih koraka i može odstupati od radnih koraka u tekstu
	Brojevi položaja koriste se na slici Pregled i odnose se na brojeve legende u odlomku Pregled proizvoda
	Ovaj znak upućuje da trebate biti posebno pažljivi prilikom rukovanja proizvodom.



1.3 Simboli ovisno o proizvodu

1.3.1 Simboli na proizvodu

Mogu se koristiti sljedeći simboli na proizvodu:

	Rad dlijetom
	Pozicioniranje dlijeta
	Servisni indikator
	Promjer
n_0	Dimenzionirani broj okretaja u praznom hodu
/min	Okretaji u minuti
	Istosmjerna struja
	Proizvod podržava bežični prijenos podataka koji je kompatibilan s iOS i Android platformama.
Li-Ion	Litij-ionska akumulatorska baterija
	Korišteni tip Hilti litij-ionske akumulatorske baterije. Pridržavajte se podataka u poglavlju Namjenska uporaba .
	Akumulatorsku bateriju nikada ne koristite kao udarni alat.
	Ne dopustite da akumulatorska baterija padne. Nikada nemojte koristiti akumulatorsku bateriju koja je udarena ili na neki drugi način oštećena.

1.4 Uključivanje/isključivanje

Simboli

	Proizvod je uključen
	Proizvod je isključen

1.5 Informacije o proizvodu

HILTI proizvodi su namijenjeni profesionalnom korisniku i smije ih posluživati, održavati i servisirati samo ovlašteno kvalificirano osoblje. To osoblje mora biti posebno podučeno o mogućim opasnostima. Proizvod i njemu pripadajuća pomoćna sredstva mogu biti opasna ako ih nepropisno i neispravno upotrebljava neosposobljeno osoblje.

Oznaka tipa i serijski broj navedeni su na označnoj pločici.

- Prepišite serijski broj u sljedeću tablicu. Podaci o proizvodu potrebni su vam prilikom kontaktiranja našeg zastupništva ili servisa.

Podaci o proizvodu

Čekić za rušenje	TE 500-A36
Generacija	04
Serijski br.	

1.6 Izjava o sukladnosti

Pod vlastitom odgovornošću izjavljujemo da je ovdje opisani proizvod sukladan s važećim smjernicama i normama. Sliku izjave o sukladnosti naći ćete na kraju ove dokumentacije.

Tehnička dokumentacija kod:

Hilti Entwicklungsgesellschaft mbH | Zulassung Geräte | Hiltistraße 6 | 86916 Kaufering, DE



2.1 Opće sigurnosne napomene za električne alate

⚠ UPOZORENJE Pročitajte sve sigurnosne napomene, naputke, slike i tehničke podatke kojima je opremljen ovaj električni alat. Propusti u pridržavanju sljedećih naputaka mogu dovesti do električnog udara, požara i/ili teških ozljeda.

Molimo sačuvajte sve sigurnosne napomene i upute za ubuduće.

Pojam "električni alat" korišten u sigurnosnim napomenama odnosi se na električne alate s napajanjem iz električne mreže (s mrežnim vodom) i na električne alate na akumulatorski pogon (bez mrežnog voda).

Sigurnost na radnom mjestu

- ▶ **Područje rada održavajte čistim i osvijetljenim.** Nered i neosvijetljeno područje rada mogu dovesti do nezgoda.
- ▶ **S električnim alatom ne radite u okolini ugroženoj eksplozijom u kojoj se nalaze zapaljive tekućine, plinovi ili prašine.** Električni alati proizvode iskre koje mogu zapaliti prašinu ili pare.
- ▶ **Djecu i ostale osobe tijekom korištenja električnog alata udaljite iz područja rada.** Ako niste usredotočeni na rad, mogli biste izgubiti kontrolu nad uređajem.

Električna sigurnost

- ▶ **Priključni utikač električnog alata mora odgovarati utičnici. Na utikaču se ni u kojem slučaju ne smiju izvoditi izmjene. Ne koristite adapterske utikače zajedno sa zaštitno uzemljenim električnim alatima.** Nepromijenjeni utikači i odgovarajuće utičnice smanjuju opasnost od električnog udara.
- ▶ **Izbjegavajte dodir tijela s uzemljenim površinama kao što su cijevi, radijatori, štednjaci i hladnjaci.** Postoji povećana opasnost od električnog udara ako je vaše tijelo uzemljeno.
- ▶ **Električni alat držite dalje od kiše ili vlage.** Prodiranje vode u električni alat povećava opasnost od električnog udara.
- ▶ **Priključni vod ne upotrebljavajte za nošenje ili vješanje električnog alata odnosno za izvlačenje utikača iz utičnice. Priključni vod držite dalje od izvora topline, ulja, oštih rubova ili pokretljivih dijelova.** Oštećeni ili zapleteni priključni vodovi povećavaju opasnost od električnog udara.
- ▶ **Ako s električnim alatom radite na otvorenom, upotrebljavajte samo produžne kabele odobrene za uporabu na otvorenom.** Primjena produžnog kabela prikladnog za uporabu na otvorenom smanjuje opasnost od električnog udara.
- ▶ **Ako ne možete izbjeći rad električnog alata u vlažnom okruženju, koristite zaštitnu strujnu sklopku.** Uporaba zaštitne strujne sklopke smanjuje opasnost od električnog udara.

Sigurnost ljudi

- ▶ **Budite oprezni, pazite što činite i kod rada s električnim alatom postupajte razumno. Električni alat ne koristite ako ste umorni ili pod utjecajem opojnih sredstava, alkohola ili lijekova.** Trenutak nepažnje prilikom uporabe električnog alata može dovesti do ozbiljnih tjelesnih ozljeda.
- ▶ **Nosite zaštitnu opremu i uvijek nosite zaštitne naočale.** Nošenje zaštitne opreme, kao što su zaštitna maska, protuklizne zaštitne cipele, zaštitna kaciga ili zaštitne slušalice, ovisno o vrsti i primjeni električnog alata, smanjuje opasnost od ozljeda.
- ▶ **Izbjegavajte nehotično stavljanje u pogon. Uvjerite se da je električni alat isključen prije nego što ga priključite na napajanje strujom i/ili akumulatorsku bateriju, ili ga primite ili nosite.** Ako kod nošenja električnog alata prst držite na prekidaču ili ako je uređaj uključen i priključen na električnu mrežu, to može dovesti do nezgoda.
- ▶ **Prije nego što uključite električni alat, uklonite alate za podešavanje ili vijčane ključeve.** Alat ili ključ, koji se nalazi u rotirajućem dijelu uređaja, može uzrokovati nezgode.
- ▶ **Izbjegavajte nenormalan položaj tijela. Zauzmite siguran i stabilan položaj tijela i u svakom trenutku održavajte ravnotežu.** Na taj način možete električni alat bolje kontrolirati u neočekivanim situacijama.
- ▶ **Nosite prikladnu odjeću. Ne nosite široku odjeću ili nakit. Neka vaša kosa, odjeća i rukavice budu što dalje od pomičnih dijelova.** Široku odjeću, nakit ili dugu kosu mogu zahvatiti pomični dijelovi.
- ▶ **Ako se mogu montirati uređaji za usisavanje i skupljanje prašine, provjerite jesu li isti priključeni i rabe li se pravilno.** Uporaba usisavača može smanjiti opasnost.
- ▶ **Nemojte se uljuljati u lažnu sigurnost i obratite pozornost na sigurnosna pravila za električne alate iako ste nakon česte uporabe upoznati s električnim alatom.** Nepažljivo rukovanje može u djeliću sekunde uzrokovati teške tjelesne ozljede.

Uporaba i rukovanje električnim alatom

- ▶ **Ne preopterećujte uređaj. Za vaše radove koristite za to predviđen električni alat.** S odgovarajućim električnim alatom radit ćete bolje i sigurnije u navedenom području snage.



- ▶ **Ne upotrebljavajte električni alat s neispravnim prekidačem.** Električni alat, koji se više ne može uključiti ili isključiti, opasan je i treba se popraviti.
- ▶ **Izvučite utikač iz utičnice i/ili izvadite akumulatorsku bateriju iz uređaja prije namještanja uređaja, zamjene dijelova pribora ili odlaganja uređaja.** Ovim mjerama opreza spriječit će se nehotično pokretanje električnog alata.
- ▶ **Električne alate, koji se ne koriste, spremite izvan dosega djece.** Nemojte dopustiti da uređaj koriste osobe koje s njim nisu upoznate ili koje nisu pročitale upute za uporabu. Električni alati su opasni ako ih koriste neiskusne osobe.
- ▶ **Pažljivo održavajte električne alate i pribor.** Kontrolirajte rade li pokretljivi dijelovi besprijekorno i nisu li zaglavljivi, te jesu li dijelovi polomljeni ili tako oštećeni da negativno djeluju na funkciju električnog alata. **Oštećene dijelove popravite prije uporabe uređaja.** Mnoge nezgode uzrokovane su lošim održavanjem električnih alata.
- ▶ **Rezne alate održavajte oštrim i čistim.** Brižljivo održavani rezni alati s oštrim reznim rubovima neće se zaglaviti i lakši su za vođenje.
- ▶ **Koristite električni alat, pribor, nastavke itd. sukladno ovim uputama.** Pritom uzmite u obzir radne uvjete i izvođene radove. Uporaba električnih alata za neke druge primjene različite od predviđenih može dovesti do opasnih situacija.
- ▶ **Ručke i rukohvate držite suhim, čistim i bez ostataka ulja i masti.** Skliske ručke i rukohvati ne omogućuju sigurno rukovanje i kontrolu električnog alata u nepredviđenim situacijama.

Uporaba i rukovanje akumulatorskim alatom

- ▶ **Akumulatorske baterije puniti samo u punjačima koje preporučuje proizvođač.** Kod punjača, koji je prikladan za određenu vrstu akumulatorskih baterija, postoji opasnost od požara ako se upotrebljava s drugim akumulatorskim baterijama.
- ▶ **U električnim alatima upotrebljavajte samo za to predviđene akumulatorske baterije.** Uporaba neke druge akumulatorske baterije može dovesti do ozljeda i opasnosti od požara.
- ▶ **Nekoristenu akumulatorsku bateriju držite dalje od uredskih spajalica, kovanica, ključeva, čavala, vijaka ili drugih sitnih metalnih predmeta koji bi mogli uzrokovati premošćenje kontakata.** Kratki spoj između akumulatorskih kontakata može dovesti do opekline ili do požara.
- ▶ **Kod pogrešne uporabe može iz akumulatorske baterije iscuriti tekućina. Izbjegavajte doticaj s ovom tekućinom. Kod slučajnog doticaja odmah isperite s vodom. Ako tekućina dođe u dodir s očima, odmah zatražite liječničku pomoć.** Tekućina, koja curi iz akumulatorske baterije, može dovesti do nadražaja kože ili opekline.
- ▶ **Ne upotrebljavajte oštećenu ili izmijenjenu akumulatorsku bateriju.** Oštećene ili izmijenjene akumulatorske baterije mogu se nepredvidivo ponašati i dovesti do požara, eksplozije ili opasnosti od ozljede.
- ▶ **Akumulatorsku bateriju ne izlažite vatri ili previsokim temperaturama.** Vatra ili temperature iznad 130 °C (265 °F) mogu izazvati eksploziju.
- ▶ **Pridržavajte se svih uputa za punjenje i nikada ne puniti akumulatorsku bateriju ili akumulatorski alat izvan raspona temperature navedenog u uputama za uporabu.** Pogrešno punjenje ili punjenje izvan dopuštenog raspona temperature može uništiti akumulatorsku bateriju ili povećati opasnost od požara.

Servisiranje

- ▶ **Popravak električnog alata prepustite samo kvalificiranom stručnom osoblju i samo s originalnim rezervnim dijelovima.** Na taj način će se postići održavanje sigurnosti uređaja.
- ▶ **Nikada ne održavajte oštećene akumulatorske baterije** Održavanje akumulatorskih baterija smije provoditi samo proizvođač ili ovlašteni servisi.

2.2 Sigurnosne napomene za čekić

Sigurnosne napomene za sve radove

- ▶ **Nosite zaštitne slušalice.** Djelovanje buke može uzrokovati gubitak sluha.
- ▶ **Upotrebljavajte dodatne rukohvate isporučene s uređajem.** Gubitak kontrole može dovesti do ozljeda.
- ▶ **Uređaj držite samo za izolirane prihvatne površine kada izvodite radove kod kojih nastavak može pogoditi skrivene strujne vodove.** Kontakt s vodom pod naponom može staviti i metalne dijelove uređaja pod napon te dovesti do električnog udara.

2.3 Dodatne sigurnosne napomene za čekić za rušenje

Sigurnost ljudi

- ▶ Proizvod i pribor koristite samo ako su u tehnički besprijekornom stanju.
- ▶ Ne izvodite manipulacije ili preinake na proizvodu ili priboru.



- ▶ Pri radu dlijetom u stropove, zidove i podove pazite na siguran i stabilan položaj tijela. Iznenadni proboj može vas izbaciti iz ravnoteže!
- ▶ Prilikom probijanja osigurajte područje na suprotnoj strani rada. Mogli bi ispasti i / ili se srušiti komadići materijala i ozlijediti druge osobe.
- ▶ Tijekom uporabe uređaja nosite odgovarajuće zaštitne naočale, zaštitnu kacigu, zaštitne slušalice i laganu zaštitu organa za disanje. Isto vrijedi i za osobe u vašoj blizini.
- ▶ Prilikom zamjene alata nosite zaštitne rukavice. Dodirivanje nastavka može uzrokovati posjekotine i opekline.
- ▶ Nosite zaštitne naočale. Odlomljeni materijal može ozlijediti tijelo i oči.
- ▶ Prašina koja nastaje pri brušenju, brušenju brusnim papirom, rezanju i bušenju može sadržavati opasne kemikalije. Neki primjeri su: olovo ili boje na bazi olova; opeka, beton i drugi proizvodi za zidove, prirodni kamen i drugi proizvodi koji sadrže silikat; određena drva, npr. hrast, bukva i kemijski obrađeno drvo; azbest ili azbestni materijali. Utvrdite izloženost korisnika i osoba u blizini prema razredu opasnosti materijala na kojima se radi. Poduzmite potrebne mjere za održavanje izloženosti na sigurnoj razini, npr. koristeći sustav za sakupljanje prašine ili noseći odgovarajuću zaštitu organa za disanje. Opće mjere za smanjenje izloženosti uključuju:
 - ▶ rad u dobro prozračenom području,
 - ▶ izbjegavanje dužeg kontakta s prašinom,
 - ▶ brisanje prašine s lica i tijela,
 - ▶ nošenje zaštitne odječe i pranje izloženih područja vodom i sapunom.
- ▶ Često napravite stanke i vježbe za bolju prokrvljenost prstiju. Kod duljeg rada mogu se zbog jakih vibracija pojaviti smetnje na krvnim žilama ili živčanom sustavu prstiju, ruku i ručnih zglobova.

Električna sigurnost

- ▶ Prije početka rada provjerite ima li u području rada sakrivenih električnih vodova, plinskih i vodovodnih cijevi. Vanjski metalni dijelovi proizvoda mogu uzrokovati električni udar ili eksploziju ako ste oštetili električni vod, plinsku ili vodovodnu cijev.

Pažljivo rukovanje i uporaba električnih alata

- ▶ Prije nego što odložite proizvod, pričekajte dok se u potpunosti ne zaustavi.

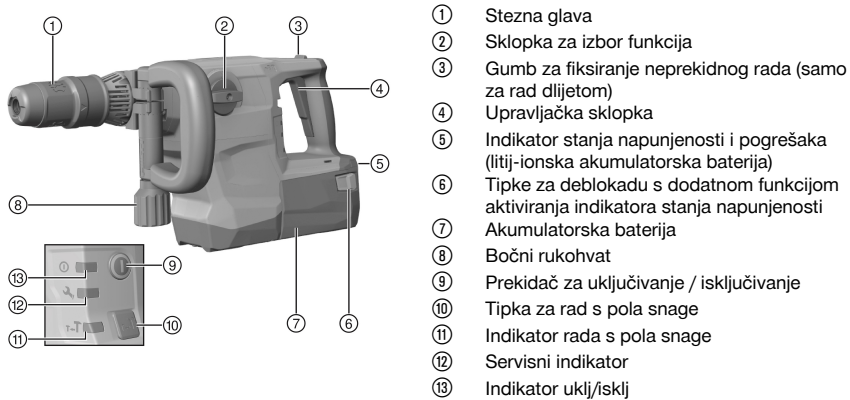
2.4 Pažljivo rukovanje i uporaba akumulatorskih baterija

- ▶ Poštujte posebne smjernice za transport, skladištenje i rad litij-ionskih akumulatorskih baterija.
- ▶ Akumulatorske baterije držite dalje od visokih temperatura, izravne sunčeve svjetlosti i vatre.
- ▶ Akumulatorske baterije se ne smiju rastavljati, gnječiti, zagrijavati iznad 80°C (176°F) ili spaljivati.
- ▶ Ne upotrebljavajte i ne punite akumulatorske baterije koje su dobile udarac, pale s visine preko jednog metra ili su na neki drugi način oštećene. U tom slučaju uvijek kontaktirajte **Hilti servis**.
- ▶ Ako je akumulatorska baterija toliko vruća da je ne možete primiti rukom, onda je moguće da je u kvaru. Stavite akumulatorsku bateriju na vidljivo, nezapaljivo mjesto dovoljno udaljeno od zapaljivih materijala. Ostavite akumulatorsku bateriju da se ohladi. Ako je nakon jednog sata akumulatorska baterija još uvijek vruća da je ne možete primiti rukom, onda je u kvaru. Kontaktirajte **Hilti servis**.



3 Opis

3.1 Pregled proizvoda



- ① Stezna glava
- ② Sklopka za izbor funkcija
- ③ Gumb za fiksiranje neprekidnog rada (samo za rad dlijetom)
- ④ Upravljačka sklopka
- ⑤ Indikator stanja napunjenosti i pogreška (litij-ionska akumulatorska baterija)
- ⑥ Tipke za deblokadu s dodatnom funkcijom aktiviranja indikatora stanja napunjenosti
- ⑦ Akumulatorska baterija
- ⑧ Bočni rukohvat
- ⑨ Prekidač za uključivanje / isključivanje
- ⑩ Tipka za rad s pola snage
- ⑪ Indikator rada s pola snage
- ⑫ Servisni indikator
- ⑬ Indikator uklj/isklj

3.2 Namjenska uporaba

Opisani proizvod je akumulatorski čekić za rušenje s pneumatskim mehanizmom za udaranje. Proizvod je namijenjen za lakše do srednje teške radove dlijetom na zidovima i doradu na betonu.

- ▶ Za ovaj proizvod koristite samo **Hilti** litij-ionske akumulatorske baterije tipa B 36.
- ▶ Za ove akumulatorske baterije upotrebljavajte samo **Hilti** punjače tipa C4/36.

3.2.1 Moguća pogrešna uporaba

- Ova proizvod nije namijenjen za obradu materijala opasnih po zdravlje.
- Ovaj proizvod nije prikladan za radove u vlažnom okruženju.

3.3 Active Vibration Reduction

Proizvod je opremljen sustavom Active Vibration Reduction (AVR) koji znatno smanjuje vibracije.

3.4 Indikator servisa

Proizvod je opremljen indikatorom servisa s lampicom.

3.4.1 MMI

Stanje	Značenje
Indikator servisa svijetli.	Dostignuto je vrijeme za servis.
Indikator servisa treperi.	Proizvod odnesite na popravak u Hilti servis.
Indikator uklj/isklj svijetli.	Proizvod je uključen
Indikator uklj/isklj treperi.	Proizvod je isključen zbog privremene pogreške.
Indikator uklj/isklj je isključen.	Proizvod je isključen.
Indikator rada s pola snage svijetli.	Proizvod radi s pola snage.
Indikator rada s pola snage je isključen.	Proizvod radi s punom snagom.

3.4.2 Indikator litij-ionske akumulatorske baterije

Stanje napunjenosti litij-ionske akumulatorske baterije i smetnje na uređaju se signaliziraju pomoću indikatora litij-ionske akumulatorske baterije. Stanje napunjenosti prikazuje se nakon dodira jedne od dvaju tipki za deblokadu akumulatorske baterije.

Stanje	Značenje
4 LED diode svijetle.	Stanje napunjenosti: 75 % do 100%
3 LED diode svijetle.	Stanje napunjenosti: 50 % do 75 %



Stanje	Značenje
2 LED diode svijetle.	Stanje napunjenosti: 25 % do 50 %
1 LED dioda svijetli.	Stanje napunjenosti: 10 % do 25 %
1 LED dioda treperi.	Stanje napunjenosti: < 10 %
1 LED dioda treperi, proizvod nije spreman za rad.	Akumulatorska baterija je pregrijana ili potpuno ispražnjena.
4 LED diode trepere, proizvod nije spreman za rad.	Uređaj je preopterećen ili pregrijan.

i Kod pritiska na upravljačku sklopku i do 5 sekundi nakon otpuštanja upravljačke sklopke očitavanje stanja napunjenosti nije moguće.
U slučaju treperećih LED dioda indikatora akumulatorske baterije, molimo pošaljite upute u poglavlju Pomoć u slučaju smetnji.

3.5 Sadržaj isporuke

Čekić za rušenje, bočni rukohvat, upute za uporabu.

Ostale proizvode sustava dopuštene za Vaš proizvod naći ćete u Vašoj **Hilti Store** ili online na: www.hilti.group.

4 Tehnički podaci

	TE 500-A36
Dimenzionirani napon	36 V
Težina prema EPTA-postupku 01	7,9 kg
Energija pojedinačnog udarca prema EPTA-postupku 05	0 J
Stezna glava	TE-Y
Temperatura skladištenja	-20 °C ... 70 °C
Okolna temperatura pri radu	-17 °C ... 60 °C

4.1 Informacije o buci i vrijednosti vibracije sukladno EN 60745

Razina zvučnog tlaka i vrijednosti vibracije, koje su navedene u ovim uputama, izmjerene su sukladno normiranom postupku mjerenja te se mogu koristiti za međusobnu usporedbu električnih alata. Primjerene su i za privremenu procjenu ekspozicija. Navedeni podaci predstavljaju glavne primjene električnog alata. Ako se električni alat inače koristi za druge primjene s nastavcima, koji se razlikuju ili nisu dovoljno dobro održavani, podaci se mogu razlikovati. To može znatno povećati ekspozicije tijekom cjelokupnog radnog vijeka. Za točnu procjenu ekspozicija trebaju se uzeti u obzir i vremena, tijekom kojih je uređaj bio isključen ili je radio, ali se zapravo nije koristio. To može znatno smanjiti ekspozicije tijekom cjelokupnog radnog vijeka. Odredite dodatne sigurnosne mjere za zaštitu korisnika prije djelovanja zvuka i/ili titranja kao npr.: Održavanje električnog alata i nastavaka, održavanje toplih ruku, organizacija tokova rada.

Vrijednosti emisije buke sukladno EN 60745

	TE 500-A36
Razina zvučnog tlaka (LpA)	89 dB
Nesigurnost razine zvučnog tlaka (KpA)	3 dB
Razina zvučne snage (LWA)	100 dB
Nesigurnost razine zvučne snage (KWA)	3 dB

Ukupne vrijednosti vibracija sukladno EN 62841

	TE 500-A36
Udarno bušenje u beton ($a_{h, HD}$)	8,3 m/s ²
Nesigurnost (K)	1,5 m/s ²
Rad dljetom u beton ($a_{h, CHed}$)	6,7 m/s ²
Nesigurnost (K)	1,5 m/s ²



5 Akumulatorska baterija

Radni napon akumulatorske baterije	36 V
Okolna temperatura pri radu	-17 °C ... 60 °C
Temperatura skladištenja	-20 °C ... 40 °C
Temperatura akumulatorske baterije na početku punjenja	-10 °C ... 45 °C

6 Rukovanje

6.1 Priprema rada

Isključite proizvod ili izvadite akumulatorsku bateriju prije namještanja uređaja ili zamjene dijelova pribora.

Pridržavajte se sigurnosnih napomena i upozoravajućih naputaka u ovoj dokumentaciji i na proizvodu.

6.1.1 Umetanje akumulatorske baterije

UPOZORENJE

Opasnost od ozljede uslijed kratkog spoja ili pada akumulatorske baterije!

- ▶ Prije nego što stavite akumulatorsku bateriju u uređaj, provjerite ima li stranih tijela na kontaktima akumulatorske baterije i kontaktima proizvoda.
- ▶ Provjerite da je akumulatorska baterija uvijek ispravno uglavljena.

1. Akumulatorsku bateriju u potpunosti napunite prije prvog stavljanja u pogon.
2. Umetnite akumulatorsku bateriju u proizvod sve dok čujno ne uskoči u ležište.
3. Provjerite siguran dosjed akumulatorske baterije.

6.1.2 Vađenje akumulatorske baterije

1. Pritisnite tipke za deblokadu akumulatorske baterije.
2. Izvucite akumulatorsku bateriju iz uređaja.

6.1.3 Punjenje akumulatorske baterije

1. Prije punjenja pročitajte uputu za uporabu punjača.
2. Pazite da su kontakti akumulatorske baterije i punjača čisti i suhi.
3. Akumulatorsku bateriju punite u odobrenom punjaču. → stranica 151

6.1.4 Montaža bočnog rukohvata

OPREZ

Opasnost od ozljede Gubitak kontrole nad čekićem za rušenje.

- ▶ Uvjerite se da je bočni rukohvat pravilno postavljen i propisno pričvršćen.
1. Isključite uređaj.
 2. Zakrenite rukohvat kako biste otpustili držač (zateznu traku) bočnog rukohvata.
 3. Držač (zateznu traku) pomičite sprijeda preko stezne glave u za to predviđeni utor.
 4. Postavite bočni rukohvat u željeni položaj.
 5. Zakrenite rukohvat kako biste zategnuli držač (zateznu traku) bočnog rukohvata.

6.1.5 Podešavanje snage

Nakon umetanje akumulatorske baterije proizvod je uvijek podešen na punu snagu.

1. Pritisnite "tipku za rad s pola snage". Proizvod se uključuje na rad s pola snage.
 - ▶ "Indikator rada s pola snage" svijetli.
2. Ponovno pritisnite "tipku za rad s pola snage". Proizvod se uključuje na rad s punom snagom.
 - ▶ "Indikator rada s pola snage" se gasi.



6.1.6 Umetanje / vađenje alata



OPASNOST

Opasnost od požara Opasnost u slučaju kontakta između vrućeg alata i lako zapaljivih materijala.

- ▶ Vrući alat ne odlažite na lako zapaljive materijale.



UPOZORENJE

Opasnost od ozljede Alat postaje vruć tijekom uporabe.

- ▶ Prilikom zamjene alata nosite zaštitne rukavice.



Uporaba neodgovarajuće masti može uzrokovati oštećenje proizvoda. **Koristite samo originalnu mast Hilti.**

1. Lagano podmažite usadnik nastavka.
 - ▶ Koristite samo originalnu mast **Hilti**. Pogrešna mast može prouzročiti oštećenje proizvoda.
2. Sklopku za izbor funkcija stavite u položaj "Rad dlijetom" **T**.
3. Utaknite nastavak do kraja u steznu glavu i pustite da uskoči u ležište.
4. Nakon umetanja povucite alat kako biste provjerili je li uskočio.
 - ▶ Proizvod je spreman za rad.
5. Blokadu alata povucite do kraja unatrag i izvadite nastavak.

6.2 Rad



OPREZ

Opasnost od ozljede Gubitak kontrole nad čekićem za rušenje.

- ▶ Uvjerite se da je bočni rukohvat pravilno postavljen i propisno pričvršćen.

Pridržavajte se sigurnosnih napomena i upozoravajućih naputaka u ovoj dokumentaciji i na proizvodu.

6.3 Pozicioniranje dlijeta



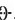
OPREZ

Opasnost od ozljede! Gubitak kontrole nad smjerom rada dlijeta.

- ▶ Nikada ne radite u položaju "Pozicioniranje dlijeta". Sklopku za izbor funkcija stavite u položaj "Rad dlijetom" dok ne uskoči.



Dlijeto se može fiksirati u 24 različita položaja (u koracima od 15°). Time se plosnatim i oblikovnim dlijetima uvijek može raditi u optimalnom radnom položaju.

1. Isključite uređaj.
2. Sklopku za izbor funkcija stavite u položaj "Pozicioniranje dlijeta" .
3. Okrenite dlijeto u željeni položaj.
4. Sklopku za izbor funkcija stavite na ovaj simbol: **T** dok ne uskoči.
 - ▶ Proizvod je spreman za rad.

6.3.1 Rad dlijetom

- ▶ Sklopku za izbor funkcija stavite u položaj "Rad dlijetom" **T**.



Proizvod uvijek držite čvrsto s obje ruke. Proizvod držite čistim i bez ostataka ulja i masti.



Nakon rada vrući proizvod ne odlažite na zapaljive materijale. Mogli bi se zapaliti.



6.3.2 Uključivanje/isključivanje neprekidnog rada



U načinu rada dlijetom upravljačku sklopku možete blokirati u uključenom stanju.

1. Gumb za fiksiranje neprekidnog rada pomaknite prema naprijed.
2. Do kraja pritisnite upravljačku sklopku.
 - ▶ Proizvod sada radi neprekidno.
3. Gumb za fiksiranje neprekidnog rada pomaknite prema natrag.
 - ▶ Proizvod se isključuje.

7 Čišćenje i održavanje



UPOZORENJE

Opasnost od ozljede kod umetnute akumulatorske baterije !

- ▶ Prije svih radova čišćenja i održavanja uvijek izvadite akumulatorsku bateriju!

Čišćenje proizvoda

- Oprezno uklonite čvrsto prijanjavu prljavštinu.
- Proreze za prozračivanje pažljivo očistite suhom, mekom četkom ako postoje.
- Kućište čistite samo lagano navlaženom krpom. Ne upotrebljavajte silikonska sredstva za čišćenje jer mogu nagristi plastične dijelove.
- Upotrebljavajte čistu, suhu krpu kako biste očistili kontakte proizvoda.

Održavanje litij-ionske akumulatorske baterije

- Nikada ne koristite akumulatorsku bateriju ukoliko su začepljeni prorezi za prozračivanje. Proreze za prozračivanje pažljivo očistite suhom, mekom četkom.
- Izbjegavajte nepotrebno izlaganje akumulatorske baterije prašini ili prljavštini. Nikada nemojte izlagati akumulatorsku bateriju velikoj vlazi (npr. uroniti u vodu ili ostaviti na kiši).
Ako je akumulatorska baterija smočena, onda s njom rukujte kao s oštećenom akumulatorskom baterijom. Izolirajte je u nezapaljivom spremniku i obratite se **Hilti** servisu.
- Akumulatorska baterija mora biti bez ostataka ulja i masti. Nemojte dopustiti nepotrebno nakupljanje prašine ili prljavštine na akumulatorskoj bateriji. Akumulatorsku bateriju očistite suhom, mekom četkom ili čistom, suhom krpom. Ne upotrebljavajte silikonska sredstva za čišćenje jer mogu nagristi plastične dijelove.
Ne dodirujte kontakte akumulatorske baterije i ne uklanjajte tvornički nanесenu mast s kontakata.
- Kućište čistite samo lagano navlaženom krpom. Ne upotrebljavajte silikonska sredstva za čišćenje jer mogu nagristi plastične dijelove.

Održavanje

- Redovito provjeravajte je li na svim vidljivim dijelovima došlo do oštećenja i funkcioniraju li besprijeckorno svi upravljački elementi.
- U slučaju oštećenja i/ili smetnji u radu ne radite s proizvodom. Proizvod odmah odnesite na popravak u **Hilti** servis.
- Nakon čišćenja i održavanja postavite sve zaštitne uređaje i provjerite funkcioniraju li besprijeckorno.



Za siguran rad koristite samo originalne rezervne dijelove i potrošni materijal. Rezervne dijelove, potrošni materijal i dodatni pribor, koji je odobrila tvrtka **Hilti** za vaš proizvod, pronaći ćete u vašoj **Hilti Store** ili na: www.hilti.group

8 Transport i skladištenje akumulatorskih alata i akumulatorskih baterija

Transport



OPREZ

Nehotično pokretanje prilikom transporta !

- ▶ Svoje proizvode uvijek transportirajte bez umetnutih akumulatorskih baterija!
- ▶ Izvadite akumulatorsku(e) bateriju(e).
- ▶ Akumulatorske baterije nikada ne transportirajte u rasutom stanju. Za vrijeme transporta treba zaštititi akumulatorske baterije od prejakog udara i vibracija te ih izolirati od svih vodljivih materijala ili drugih



akumulatorskih baterija kako ne bi došle u dodir s polovima drugih baterija i prouzročile kratak spoj.
Poštujte lokalne propise o transportu akumulatorskih baterija.

- ▶ Akumulatorske baterije ne smiju se slati poštom. Obratite se otpremničkoj tvrtki ako želite slati neoštećene akumulatorske baterije.
- ▶ Prije svake uporabe i nakon dužeg transporta provjerite jesu li proizvod i akumulatorske baterije oštećeni.

Skladištenje



UPOZORENJE

Nehotično oštećenje zbog neispravnih akumulatorskih baterija ili onih koje cure. !

- ▶ Svoje proizvode uvijek skladištite bez umetnutih akumulatorskih baterija!
-
- ▶ Proizvod i akumulatorske baterije skladištite na hladnom i suhom mjestu. Pridržavajte se graničnih vrijednosti temperature koje su navedene u poglavlju Tehnički podaci.
 - ▶ Akumulatorske baterije ne čuvajte u punjaču. Uvijek izvadite akumulatorsku bateriju iz punjača nakon punjenja.
 - ▶ Akumulatorske baterije ne čuvajte na suncu, na izvorima topline ili iza stakla.
 - ▶ Proizvod i akumulatorske baterije čuvajte na mjestu koje je nedostupno djeci i neovlaštenim osobama.
 - ▶ Prije svake uporabe i nakon dužeg skladištenja provjerite jesu li proizvod i akumulatorske baterije oštećeni.

9 Pomoć u slučaju smetnji

U slučaju smetnji, koje nisu navedene u ovoj tablici ili koje ne možete sami ukloniti, obratite se našem **Hilti** servisu.

9.1 Traženje kvara

Smetnja	Mogući uzrok	Rješenje
Nema udaranja.	Proizvod je prehladan.	▶ Postavite proizvod na podlogu i ostavite ga da radi u praznom hodu. Po potrebi ponovite postupak sve dok mehanizam za udaranja ne proradi.
Akumulatorska baterija se prazni brže nego što je uobičajeno.	Stanje akumulatorske baterije nije optimalno.	▶ Zamijenite akumulatorsku bateriju.
Akumulatorska baterija neće uskočiti u ležište s "dvostrukim klikom".	Uskočni izdanci na akumulatorskoj bateriji su zaprljani.	▶ Očistite uskočne izdanke i ponovno umetnite akumulatorsku bateriju.
Proizvod se automatski isključuje.	Zaštita od preopterećenja aktivna.	Indikator uklj/isklj treperi. ▶ Otpustite upravljačku sklopku. Ostavite proizvod da se ohladi. Aktivirajte ponovno upravljačku sklopku. Smanjite opterećenje uređaja.
Snažan razvoj topline u proizvodu ili akumulatorskoj bateriji.	Električni kvar.	▶ Odmah isključite proizvod. Izvadite akumulatorsku bateriju i promotrite je. Ostavite je da se ohladi. Kontaktirajte Hilti servis.
	Proizvod je preopterećen (granica primjene prekoračena).	▶ Odaberite proizvod primjeren za dotičnu svrhu.
LED diode na akumulatorskoj bateriji ništa ne pokazuju.	Akumulatorska baterija nije do kraja utaknuta.	▶ Uglavite akumulatorsku bateriju uz dvostruki klik.
	Akumulatorska baterija je ispražnjena.	▶ Zamijenite akumulatorsku bateriju i napunite praznu akumulatorsku bateriju.
	Akumulatorska baterija prevruća ili prehladna.	▶ Akumulatorsku bateriju dovedite na preporučenu radnu temperaturu.



Smetnja	Mogući uzrok	Rješenje
1 LED dioda na akumulatorskoj bateriji treperi.	Akumulatorska baterija je ispražnjena.	► Zamijenite akumulatorsku bateriju i napunite praznu akumulatorsku bateriju.
	Akumulatorska baterija prevruća ili prehladna.	► Akumulatorsku bateriju dovedite na preporučenu radnu temperaturu.
4 LED diode na akumulatorskoj bateriji trepere.	Proizvod je kratko preopterećen.	► Otpustite upravljačku sklopku i ponovno je pritisnite.
	Zaštita od pregrijavanja.	► Ostavite proizvod da se ohladi i očistite proreze za prozračivanje.
Proizvod nema punu snagu.	Upravljačka sklopka nije pritisnuta do kraja.	► Do kraja pritisnite upravljačku sklopku.
	Tipka za rad s pola snage je uključena.	► Pritisnite tipku "rad s pola snage".
Alat se ne može osloboditi iz blokade.	Stezna glava nije potisnuta do kraja.	► Blokadu alata povucite do kraja unatrag i izvadite alat.
	Bočni rukohvat nije pravilno montiran.	► Popustite bočni rukohvat i pravilno ga montirajte tako da zatezna traka i bočni rukohvat uskoče u udubljenje.
Proizvod se ne pokreće.	Aktivirana je elektronička blokada pokretanja nakon prekida napajanja strujom.	► Isključite proizvod i ponovno ga uključite.
Indikator servisa svijetli.	Dostignuto je vrijeme za servis.	► Proizvod odnesite na popravak u Hilti servis.
Indikator servisa treperi.	Oštećenja na proizvodu.	► Proizvod odnesite na popravak u Hilti servis.
Indikator uklj./isklj. treperi.	Proizvod je kratko preopterećen.	► Otpustite upravljačku sklopku i ponovno je pritisnite.
	Zaštita od pregrijavanja.	► Ostavite proizvod da se ohladi i očistite proreze za prozračivanje.

10 Zbrinjavanje otpada

Hilti Uređaji su većim dijelom izrađeni od materijala koji se mogu ponovno preraditi. Pretpostavka za to je njihovo stručno razvrstavanje. U mnogim zemljama **Hilti** preuzima vaš stari uređaj na recikliranje. Raspitajte se u **Hilti** servisnoj službi ili kod vašeg prodajnog savjetnika.



- Električne alate, elektroničke uređaje i akumulatorske baterije ne bacajte u kućni otpad!

11 RoHS (Direktiva za ograničenje uporabe opasnih tvari)

Pod sljedećim linkom naći ćete tablicu opasnih tvari: qr.hilti.com/r10130182.
Link za RoHS tablicu naći ćete na kraju ove dokumentacije u obliku QR koda.

12 Jamstvo proizvođača

- Ukoliko imate pitanja glede jamstvenih uvjeta, obratite se svojem lokalnom **Hilti** partneru.



Originalno uputstvo za upotrebu

1 Podaci o uputstvu za upotrebu

1.1 O ovom uputstvu za upotrebu

- Detaljno pročitajte uputstvo za upotrebu pre početka rada. To predstavlja preduslov za bezbedan rad i nesmetano rukovanje.
- Obratite pažnju na bezbednosne i upozoravajuće napomene koje se nalaze u ovom uputstvu za upotrebu i na proizvodu.
- Uputstvo za upotrebu uvek čuvajte na proizvodu i samo sa ovim uputstvom za upotrebu prosleđujte proizvod dalje drugim osobama.

1.2 Legenda

1.2.1 Upozoravajuće napomene

Upozoravajuće napomene upozoravaju na opasnosti pri rukovanju proizvodom. Koriste se sledeće signalne reči:



OPASNOST

OPASNOST !

- ▶ Znači neposrednu opasnu situaciju, koja može prouzrokovati telesne povrede ili smrt.



UPOZORENJE

UPOZORENJE !

- ▶ Ova reč skreće pažnju na moguću opasnost koja može prouzrokovati tešku telesnu povredu ili smrt.



OPREZ

OPREZ !

- ▶ Za moguću opasnu situaciju koja može da dovede do telesnih povreda ili do materijalne štete.

1.2.2 Simboli u dokumentaciji

Sledeći simboli se koriste u ovoj dokumentaciji:

	Pre upotrebe pročitajte uputstvo za upotrebu
	Napomene o primeni i druge korisne informacije
	Rad sa reciklažnim materijalima
	Električne uređaje i baterije ne odlažite u kućne otpatke

1.2.3 Simboli na slikama

Sledeći simboli se koriste na slikama:

	Ovi brojevi se odnose na odgovarajuću sliku sa početka ovog uputstva
	Numerisanje reflektuje redosled radnih koraka na slici i može da odstupa od radnih koraka u tekstu
	Pozicioni brojevi se koriste na slici Pregled i odnose se na brojeve legende u poglavlju Pregled proizvoda
	Ovaj znak treba da vam skrene posebnu pažnju prilikom rukovanja sa proizvodom.

1.3 Simboli u zavisnosti od proizvoda

1.3.1 Simboli na proizvodu

Na proizvodu se koriste sledeći simboli:



	Klesanje
	Pozicioniranje dleta
	Servisni indikator
\emptyset	Prečnik
n_0	Referentni broj obrtaja u praznom hodu
/min	Broj obrtaja u minuti
	Jednosmerna struja
	Proizvod podržava bežični prenos podataka, koji je kompatibilan sa iOS i Android platformama.
Li-Ion	Li-Ion akumulatorska baterija
	Upotrebljena kategorija Hilti Li-Ion akumulatorske baterije. Imajte u vidu podatke u poglavlju Namenska upotreba .
	Nikada ne koristite akumulatorsku bateriju kao alat za udaranje.
	Ne dozvolite da akumulatorska baterija padne. Ne koristite akumulatorsku bateriju koja je pretrpela udar ili je oštećena na neki drugi način.

1.4 Uključivanje/isključivanje

Simboli

	Proizvod je uključen
	Proizvod je isključen

1.5 Informacije o proizvodu

HILTI proizvodi su namenjeni za profesionalnog korisnika, a njima sme da rukuje, da ih održava ili popravlja samo ovlašćeno, upućeno osoblje. To osoblje mora biti posebno upoznato sa mogućim opasnostima. Proizvod i njegova pomoćna sredstva mogu da budu opasni ako ih neobučena lica nestručno tretiraju ili ako se ne koriste namenski.

Oznaka tipa i serijski broj su navedeni na tipskoj pločici.

- ▶ Prenesite serijski broj u sledeću tabelu. Podaci o proizvodu će vam biti potrebni kada budete kontaktirali naše predstavništvo ili servis.

Podaci o proizvodu

Čekić-dleto	TE 500-A36
Generacija	04
Serijski br.	

1.6 Izjava o usklađenosti

Pod vlastitom odgovornošću izjavljujemo da je ovde opisani proizvod u skladu sa važećim smernicama i normama. Primerak izjave o usklađenosti nalazi se na kraju ove dokumentacije.

Tehnička dokumentacija se čuva ovde:

Hilti Entwicklungsgesellschaft mbH | Zulassung Geräte | Hiltistraße 6 | 86916 Kaufering, DE



2.1 Opšte sigurnosne napomene za električne alate

⚠ UPOZORENJE Pročitajte pažljivo sigurnosne napomene, uputstva, pregledajte slike i pročitajte tehničke podatke, koje idu uz ovaj električni alat. Greške kod pridržavanja sledećih sigurnosnih napomena i uputstava mogu dovesti do električnog udara, požara i/ili teških povreda.

Molimo sačuvajte sve sigurnosne napomene i uputstva za ubuduće.

Pojam "električni alat" korišćen u sigurnosnim napomenama odnosi se na električne alate sa napajanjem iz električne mreže (sa mrežnim kablom) i na električne alate sa pogonom na akumulatoru (bez mrežnog kabla).

Sigurnost na radnom mestu

- ▶ **Područje rada održavajte čistim i osvetljenim.** Nered i neosvetljeno radno područje mogu dovesti do nezgoda.
- ▶ **Sa električnim alatom ne radite u okolini ugroženoj eksplozijom, u kojoj se nalaze zapaljive tečnosti, gasovi ili prašine.** Električni alati proizvode iskre koje mogu zapaliti prašinu ili isparenja.
- ▶ **Decu i ostale osobe tokom korišćenja električnog alata udaljite iz područja rada.** Ako biste skrenuli pažnju sa posla mogli biste izgubiti kontrolu nad uređajem.

Električna sigurnost

- ▶ **Priključni utikač električnog alata treba da odgovara utičnici. Na utikaču se ni u kom slučaju ne smeju izvoditi izmene. Ne koristite adapterske utikače zajedno sa zaštitno uzemljenim električnim alatima.** Nepromenjeni utikači i odgovarajuće utičnice smanjuju opasnost od električnog udara.
- ▶ **Izbegavajte dodir tela sa uzemljenim površinama kao što su cevi, radijatori, šporeti i frižideri.** Postoji povećana opasnost od električnog udara ako je vaše telo uzemljeno.
- ▶ **Električni alat držite dalje od kiše ili vlage.** Prodiranje vode u električni alat povećava opasnost od električnog udara.
- ▶ **Kabl ne upotrebljavajte za nošenje ili vešanje električnog alata odnosno za izvlačenje utikača iz utičnice. Kabl držite dalje od izvora topline, ulja, oštih ivica ili pokretnih delova.** Oštećeni ili zapleteni kablovi povećavaju opasnost od električnog udara.
- ▶ **Ako sa električnim alatom radite na otvorenom prostoru, upotrebljavajte samo produžne kablove odobrene za upotrebu na otvorenom prostoru.** Primena produžnog kabla prikladnog za upotrebu na otvorenom prostoru smanjuje opasnost od električnog udara.
- ▶ **Ako ne možete izbeći rad električnog alata u vlažnom okruženju, koristite zaštitnu strujnu sklopku.** Upotreba zaštitne strujne sklopke smanjuje opasnost od električnog udara.

Sigurnost ljudi

- ▶ **Budite oprezni, pazite šta činite i kod rada sa električnim alatom postupajte razumno. Nemojte koristiti električni alat, ako ste umorni ili ste pod uticajem droga, alkohola ili lekova.** Momenat nepažnje prilikom upotrebe električnog alata može da dovede do ozbiljnih povreda.
- ▶ **Nosite sredstva lične zaštite i uvek zaštitne naočare.** Nošenje sredstava lične zaštite, kao što su zaštitna maska, sigurnosne cipele koje ne klize, zaštitna kaciga ili štitnik za sluh, u zavisnosti od vrste i primene električnog alata, smanjuje opasnost od nezgoda.
- ▶ **Izbegavajte nehotično stavljanje u pogon. Uverite se, da je električni alat isključen, pre nego što priključite snabdevanje naponom i/ili akumulator, ili ga primite ili nosite.** Ako kod nošenja električnog alata prst držite na prekidaču ili ako je alat uključen i priključen na električnu mrežu, to može dovesti do nezgoda.
- ▶ **Pre nego što uključite električni alat, uklonite alate za podešavanje ili vijčane ključeve.** Alat ili ključ koji se nalazi u rotirajućem delu alata može dovesti do nezgoda.
- ▶ **Izbegavajte nenormalan položaj tela. Zauzmite siguran i stabilan položaj tela i u svakom trenutku održavajte ravnotežu.** Na taj način električni alat možete bolje kontrolisati u neočekivanim situacijama.
- ▶ **Nosite prikladnu odeću. Ne nosite široku odeću ili nakit. Neka vaša kosa, odeća i rukavice budu što dalje od pokretnih delova.** Opuštenu odeću, nakit ili dugu kosu mogu zahvatiti pokretni delovi alata.
- ▶ **Ako su montirani alati za usisavanje i hvatanje prašine, proverite jesu li isti priključeni i da li se pravilno koriste.** Upotreba usisivača može smanjiti opasnost.
- ▶ **Nikada nemojte da se osećate previše sigurnim i nikada nemojte da se ne pridržavate pravila u vezi rukovanja električnim alatom, iako ste nakon dužeg rada dobro upoznati sa radom sa električnim alatom.** Neodgovornim rukovanjem moguće je za samo nekoliko sekundi zadobiti teške povrede.

Upotreba i rukovanje električnim alatom

- ▶ **Ne preopterećujte alat. Za vrstu posla koji obavljate koristite za to predviđen električni alat.** Sa odgovarajućim električnim alatom radićete bolje i sigurnije, u navedenom području snage.
- ▶ **Ne upotrebljavajte električni alat sa neispravnim prekidačem.** Električni alat koji se više ne može uključiti ili isključiti, opasan je i treba ga popraviti.



- ▶ **Izvadite utikač iz utičnice i/ili izvadite akumulator koji se skida iz alata pre podešavanja alata, zamene delova pribora ili odlaganja alata.** Ovim merama opreza sprečićete nehotično pokretanje električnog alata.
- ▶ **Nekorišćene električne alate držite van domašaja dece. Ne dozvolite da alat koriste osobe koje sa njim nisu upoznate ili koje nisu pročitale ova uputstva.** Električni alati su opasni ako ih koriste neiskusne osobe.
- ▶ **Pažljivo održavajte električne alate i pribor. Uverite se da pokretljivi delovi električnog alata rade besprekorno i da nisu zaglavljani, polomljeni ili oštećeni tako da negativno utiču na funkcionisanje alata. Oštećene delove popravite pre upotrebe alata.** Uzrok mnogih nezgoda leži u loše održavanim električnim alatima.
- ▶ **Rezne alate održavajte ostrim i čistim.** Brižljivo održavani rezni alati sa ostrim sečivima neće se zaglaviti i lakši su za vođenje.
- ▶ **Koristite električni alat, pribor, alate za umetanje itd. u skladu sa ovim uputstvom. Kod toga uzmite u obzir radne uslove i izvođene radove.** Upotreba električnih alata za neke druge primene različite od predviđenih, može dovesti do opasnih situacija.
- ▶ **Rukohvati i površine za hvatanje moraju biti suve, čiste, bez ostataka ulja i masti.** Klizavi rukohvati i površine za hvatanje onemogućavaju sigurno rukovanje i kontrolu električnog alata u nepredvidivim situacijama.

Upotreba i rukovanje akumulatorskim alatom

- ▶ **Akumulatore puniti samo u punjačima koje preporučuje proizvođač.** Kod punjača, koji je prikladan za određenu vrstu akumulatora, postoji opasnost od požara ako se koristi sa drugim akumulatorima.
- ▶ **Za električne alate upotrebljavajte samo za to predviđene akumulatore.** Upotreba nekog drugog akumulatora može dovesti do povreda i opasnosti od požara.
- ▶ **Nekorišćeni akumulator držite dalje od kancelarijskih spjalica, kovanica, ključeva, klinova, vijaka ili drugih sitnih metalnih predmeta koji bi mogli prouzrokovati premošćenje kontakata.** Kratak spoj između kontakata akumulatora može dovesti do opekotina ili do požara.
- ▶ **Kod neispravne primene može doći do curenja tečnosti iz akumulatora. Izbegavajte kontakt sa njom. U slučaju nehotičnog kontakta isperite vodom. Ako tečnost dospe u oči, dodatno potražite pomoć doktora.** Tečnost koja iscuri iz akumulatora, može dovesti do nadražaja kože ili opekotina.
- ▶ **Nemojte da koristite oštećene ili modifikovane akumulatore.** Oštećeni ili modifikovani akumulatori mogu biti veoma nepredvidljivi i da dovedu do nastanka požara, eksplozije i povredivanja.
- ▶ **Nemojte da izlažete akumulator vatri ili visokim temperaturama.** Vatra ili temperature iznad 130 °C (265 °F) mogu da dovedu do eksplozije.
- ▶ **Pridržavajte se svih uputstava u vezi punjenja i nikada nemojte da puniti akumulator ili alat sa akumulatorom izvan temperaturnog opsega navedenog u uputstvu za upotrebu.** Pogrešno punjenje ili punjenje izvan dozvoljenog temperaturnog opsega može da uništi akumulator i da predstavlja opasnost od nastanka požara.

Servisiranje

- ▶ **Popravku električnog alata prepustite samo kvalifikovanom stručnom osoblju i samo sa originalnim rezervnim delovima.** Na taj način postići će se održavanje sigurnosti alata.
- ▶ **Nikada nemojte da održavate oštećene akumulatore.** Sva održavanja akumulator treba da obavlja proizvođač ili ovlašćeni servis za kupce.

2.2 Sigurnosne napomene za čekić

Sigurnosne napomene za sve radove

- ▶ **Nosite zaštitu za sluh.** Delovanje buke može uzrokovati gubitak sluha.
- ▶ **Upotrebljavajte dodatne rukohvate isporučene sa alatom.** Gubitak kontrole može prouzrokovati telesne povrede.
- ▶ **Ako izvodite radove kod kojih alat za umetanje može da dođe u kontakt sa skrivenim strujnim vodovima, alat držite samo za izolovane prihvatne površine.** Kontakt sa vodom pod naponom može da sprovede napon do metalnih delova alata i dovede do strujnog udara.

2.3 Dodatne sigurnosne napomene za pneumatski čekić-dleto

Bezbednost ljudi

- ▶ Koristite proizvod i pribor samo dok je u tehnički besprekornom stanju.
- ▶ Nikad nemojte vršiti manipulacije ili promene na proizvod ili priboru.
- ▶ Prilikom klesanja plafona, zidova i podova vodite računa o sigurnom i stabilnom položaju tela. Neočekivano probijanje vas može izbaciti iz ravnoteže!



- ▶ Prilikom probijanja osigurajte područje na suprotnoj strani rada. Komadići materijala bi mogli ispasti i / ili se srušiti i povrediti druge osobe.
- ▶ Prilikom upotrebe, vi i osobe koje se nalaze u blizini, koristite odgovarajuće zaštitne naočare, zaštitni šlem, zaštitu za sluh i laganu zaštitu za disajne organe.
- ▶ Nosite zaštitne rukavice prilikom zamene alata. Dodirivanje namenskog alata može da dovede do posekotina i opekotina.
- ▶ Koristite zaštitne naočare. Odvojeni materijal može da povredi telo i oči.
- ▶ Prašina, koja nastaje prilikom brušenja, šmirglanja, i bušenja, može da sadrži opasne hemikalije. Neki primeri su: olovo ili boja na bazi olova; cigla, beton i drugi proizvodi za zidanje, prirodni kamen, i drugi proizvodi koji sadrže silikat; određena drva, kao što su hrast, bukva i hemijski obrađeno drvo; azbest ili materijali koji sadrže azbest. Odredite izloženost korisnika i posmatrača prema klasi opasnosti materijala na kojima se radi. Preduzmite neophodne mere za održavanje izlaganja na sigurnom nivou, kao što su npr. primena sistema za sakupljanje prašine ili nošenje odgovarajuće zaštite za disanje. Opšte mere za smanjenje izloženosti uključuju:
 - ▶ rad u dobro provetranom području,
 - ▶ izbegavanje dužeg kontakta sa prašinom,
 - ▶ skidanje prašine sa lica i tela,
 - ▶ nošenje zaštitne odeće i pranje izloženih područja vodom i sapunom.
- ▶ Pravite često pauze i radite vežbe za pospešivanje cirkulacije krvi u prstima. Pri dužim radovima može da dođe do toga da jake vibracije izazovu smetnje u krvnim sudovima ili u nervnom sistemu prstiju, šaka ili zglobova.

Električna sigurnost

- ▶ Pre početka rada proverite da li u radnom prostoru postoje prekriveni električni kablovi ili cevi za gas ili vodu. Spoljašnji metalni delovi na proizvodu mogu da izazovu strujni udar ili eksploziju, ako oštete neki strujni kabl, cev za gas ili vodu.

Brižljivo rukovanje i upotreba električnih alata

- ▶ Sačekajte da se proizvod najpre potpuno umiri, pre nego što ga odložite.

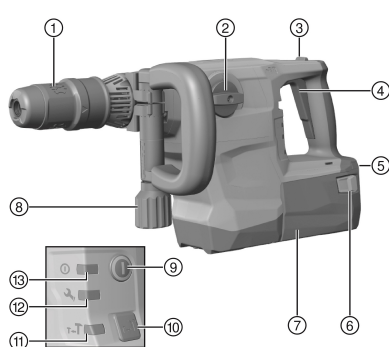
2.4 Pažljivo rukovanje i upotreba akumulatorske baterije

- ▶ Poštujte posebne smernice za transport, skladištenje i rad Li-Ion akumulatorske baterije.
- ▶ Akumulatorsku bateriju držite dalje od visokih temperatura, direktnog sunčevog zračenja i vatre.
- ▶ Akumulatorska baterija se ne sme rastavljati, gnječiti, zagrevati iznad 80°C (176°F).
- ▶ Ne koristite ili ne punitite akumulatorske baterije, koje su pretrpele strujni udar, koje su pale sa više od jednog metra ili su oštećene na neki drugi način. U tom slučaju, uvek stupite u kontakt sa svojim **Hilti servisom**.
- ▶ Ako je akumulatorska baterija suviše vruća da biste je držali u ruci, onda je moguće da je neispravna. Akumulatorsku bateriju postavite na pregledno, nezapaljivo mesto koje je dovoljno udaljeno od zapaljivih materijala. Sačekajte da se akumulatorska baterija ohladi. Ukoliko je akumulatorska baterija nakon sat vremena i dalje suviše vruća da biste je držali u ruci, to znači da je neispravna. Kontaktirajte **Hilti servis**.



3 Opis

3.1 Pregled proizvoda



- ① Prikaz stanja napunjenosti i grešaka (Li-Ion akumulatorska baterija)
- ② Tasteri za deblokadu sa dodatnom funkcijom aktiviranja indikatora stanja napunjenosti
- ③ Akumulatorska baterija
- ④ Bočni rukohvat
- ⑤ Prekidač za izbor funkcije
- ⑥ Dugme za utvrđivanje neprekidnog režima rada (samo klesanje)
- ⑦ Upravljačka sklopka
- ⑧ Indikator stanja napunjenosti i grešaka (Li-Ion akumulatorska baterija)
- ⑨ Tasteri za deblokadu sa dodatnom funkcijom aktiviranja indikatora stanja napunjenosti
- ⑩ Akumulatorska baterija
- ⑪ Bočni rukohvat
- ⑫ Prekidač za uključivanje/isključivanje
- ⑬ Taster za rad sa polovinom snage
- ⑭ Indikator za rad sa polovinom snage
- ⑮ Servisni indikator
- ⑯ Prikaz uklj./isklj.

3.2 Upotreba u skladu sa odredbama

Opisani proizvod je čekić-dleto sa pneumatskim udarnim mehanizmom. Proizvod se koristi za lagane do srednje radove klesanja na zidovima i naknadne radove na betonu.

- ▶ Za ovaj proizvod upotrebljavajte samo **Hilti** Li-Ion akumulatorske baterije serije B 36.
- ▶ Za ovu akumulatorsku bateriju upotrebljavajte samo **Hilti** punjače C4/36 serije.

3.2.1 Moguća pogrešna upotreba

- Ovaj proizvod nije prikladan za obrađivanje materijala opasnih po zdravlje.
- Ovaj proizvod nije prikladan za rad u vlažnom okruženju.

3.3 Active Vibration Reduction

Proizvod je opremljen Active Vibration Reduction (AVR) sistemom, koji osetno redukuje vibracije.

3.4 Servisni indikator

Proizvod je opremljen servisnim indikatorom sa svetlosnim signalom.

3.4.1 MMI

Stanje	Značenje
Servisni indikator svetli.	Dostignut je radni vek za servisiranje.
Servisni indikator treperi.	Odnosite uređaj u Hilti servis na popravku.
Prikaz uklj./isklj. svetli.	Proizvod je uključen
Prikaz uklj./isklj. treperi.	Proizvod je isključen zbog privremene greške.
Isključen je prikaz uklj./isklj.	Proizvod je isključen.
Prikaz Pola snage svetli.	Proizvod radi sa pola snage.
Prikaz Pola snage je isključen.	Proizvod radi punom snagom.

3.4.2 Prikaz Li-Ion baterije

Nivo punjenja Li-Ion akumulatorske baterije i smetnje kod uređaja će biti signalizirane preko prikaza Li-Ion akumulatorske baterije. Status napunjenosti Li-Ion akumulatorske baterije se prikazuje posle dodirivanja jednog od dva tastera za deblokiranje akumulatorske baterije.

Stanje	Značenje
4 LED-a svetle.	Status napunjenosti: 75 % do 100 %
3 LED-a svetle.	Status napunjenosti: 50 % do 75 %



Stanje	Značenje
2 LED-a svetle.	Status napunjenosti: 25 % do 50 %
1 LED svetli.	Status napunjenosti: 10 % do 25 %
1 LED treperi.	Status napunjenosti: < 10 %
1 LED treperi, proizvod nije spreman za rad.	Baterija je pregrejana ili potpuno ispražnjena.
4 LED trepere, proizvod nije spreman za rad.	Uređaj je preopterećen ili pregrejan.

i Ukoliko je prekidač za upravljanje aktiviran i 5 sekundi posle otpuštanja prekidača za upravljanje nije moguće da proverite status napunjenosti.
Kada trepere LED diode prikaza akumulatorske baterije, obratite pažnju na napomene u poglavlju „Pomoć u slučaju smetnji“.

3.5 Sadržaj isporuke

Čekić-dleto, bočni rukohvat, uputstvo za upotrebu.

Ostale, za proizvod odobrene proizvode sistema pronađite u okviru **Hilti Store** ili na internetu na adresi: www.hilti.group.

4 Tehnički podaci

	TE 500-A36
Nominalni napon	36 V
Težina prema EPTA postupku 01	7,9 kg
Energija pojedinačnog udara prema EPTA-postupku 05	0 J
Prihvatanik alata	TE-Y
Temperatura skladištenja	-20 °C ... 70 °C
Temperatura okoline tokom rada	-17 °C ... 60 °C

4.1 Informacije o šumu i vrednosti vibracija prema EN 60745

U ovim uputstvima navedene vrednosti pritiska zvuka i vibracija su izmerene u skladu sa normiranim postupkom merenja i možete skupa da ih upotrebljavate za poređenje električnih alata. Takođe su primereni za preliminarnu procenu ekspozicija. Navedeni podaci reprezentuju primarne primene električnog alata. Ako se električni alat inače koristi za druge primene sa alatima za umetanje koji se razlikuju ili nisu dovoljno dobro održavani, podaci se mogu razlikovati. To može znatno povećati ekspozicije tokom celokupnog radnog veka. Za tačnu procenu ekspozicija treba uzeti u obzir i vremena, tokom kojih je uređaj bio isključen ili je radio, ali se zapravo nije koristio. To može znatno smanjiti ekspozicije tokom celokupnog radnog veka. Odredite dodatne sigurnosne mere za zaštitu korisnika od delovanja zvuka i/ili vibracija kao npr.: Održavanje električnog alata i alata za umetanje, održavanje toplih ruku, organizacija tokova rada.

Vrednosti emisije šuma u skladu prema EN 60745

	TE 500-A36
Nivo pritiska zvuka (LpA)	89 dB
Nesigurnost nivoa pritiska zvuka (KpA)	3 dB
Nivo jačine buke (LWA)	100 dB
Nesigurnost nivoa jačine zvuka (KWA)	3 dB

Ukupne vrednosti vibracija prema EN 62841

	TE 500-A36
Udarno bušenje u betonu ($a_{h, HD}$)	8,3 m/s ²
Nesigurnost (K)	1,5 m/s ²
Klesanje u betonu ($a_{h, CHed}$)	6,7 m/s ²
Nesigurnost (K)	1,5 m/s ²



5 Akumulatorska baterija

Radni napon akumulatorske baterije	36 V
Temperatura okoline tokom rada	-17 °C ... 60 °C
Temperatura skladištenja	-20 °C ... 40 °C
Temperatura akumulatorske baterije na početku punjenja	-10 °C ... 45 °C

6 Rukovanje

6.1 Priprema za rad

Isključite proizvod ili izvadite akumulatorsku bateriju, pre nego što izvršite podešavanja uređaja ili zamenite delove pribora.

Obratite pažnju na bezbednosne i upozoravajuće napomene koje se nalaze u ovoj dokumentaciji i na proizvodu.

6.1.1 Umetanje akumulatorske baterije

UPOZORENJE

Opasnost od povrede usled kratkog spoja ili pada akumulatorske baterije!

- ▶ Pre postavljanja akumulatorske baterije u proizvod, uverite se da na kontaktima akumulatorske baterije i proizvoda nema stranih tela.
- ▶ Uvek proverite da li akumulatorska baterija pravilno naleže.

1. Pre prvog puštanja u rad u potpunosti napunite akumulatorsku bateriju.
2. Gurnite akumulatorsku bateriju u proizvod, dok se ne čuje da se uklopila.
3. Proverite da li je akumulatorska baterija ispravno ulegla.

6.1.2 Uklanjanje akumulatorske baterije

1. Pritisnite tastere za otključavanje akumulatora.
2. Izvucite akumulatorsku bateriju iz uređaja.

6.1.3 Punjenje akumulatorske baterije

1. Pre punjenja pročitajte uputstvo za rukovanje punjačem.
2. Vodite računa o tome da kontakti akumulatorske baterije i punjača treba da budu suvi i čisti.
3. Akumulatorsku bateriju napunite u sertifikovanom punjaču. → Strana 163

6.1.4 Montaža bočnog rukohvata

OPREZ

Opasnost od povrede Gubitak kontrole nad udarnim čekićem.

- ▶ Uverite se da je bočna drška pravilno montirana i da je odgovarajuće pričvršćena.
1. Isključite uređaj.
 2. Okrenite na rukohvatu, kako biste otpustili držač (zateznu traku) bočnog rukohvata.
 3. Gurnite držač (zateznu traku) spređa preko stezne glave do završetka za to predviđenog žleba.
 4. Pozicionirajte bočni rukohvat u željeni položaj.
 5. Okrenite na rukohvatu, kako biste zategli držač (zateznu traku) bočnog rukohvata.

6.1.5 Podešavanje snage

Nakon umetanja akumulatorske baterije je proizvod uvek podešen na punu snagu.

1. Pritisnite "taster za rad sa polovinom snage". Proizvod se opet prebacuje na rad sa polovinom snage.
 - ▶ "Indikator za rad sa polovinom snage" svetli.
2. Pritisnite ponovo "taster za rad sa polovinom snage". Proizvod se prebacuje na punu snagu.
 - ▶ "Indikator za rad sa polovinom snage" se gasi.



6.1.6 Postavljanje/uklanjanje alata



OPASNOST

Opasnost od požara Opasnost pri kontaktu vrelog alata sa lako zapaljivim materijalima.

- ▶ Vreo alat ne odlažite na lako zapaljive materijale.



UPOZORENJE

Opasnost od povrede Alat prilikom rada postaje vruć.

- ▶ Nosite zaštitne rukavice prilikom zamene alata.



Upotreba neadekvatne masti može da prouzrokuje štetu na proizvodu. **Upotrebijavajte samo originalnu mast Hilti.**

1. Malo podmažite utični kraj alata za umetanje.
 - ▶ Upotrebijavajte samo originalnu mast **Hilti**. Neodgovarajuća mast može da prouzrokuje štetu na proizvodu.
2. Postavite prekidač za izbor funkcija na položaj "Klesanje" **T**.
3. Umetnite alat za umetanje do graničnika u prihvat alata i pustite ga da ulegne.
4. Nakon umetanja, povucite alat kako biste proverili je li ulegao.
 - ▶ Proizvod je spreman za rad.
5. Blokadu alata izvucite nazad do graničnika i izvadite alat za umetanje.

6.2 Radovi



OPREZ

Opasnost od povrede Gubitak kontrole nad udarnim čekićem.

- ▶ Uverite se da je bočna drška pravilno montirana i da je odgovarajuće pričvršćena.

Obratite pažnju na bezbednosne i upozoravajuće napomene koje se nalaze u ovoj dokumentaciji i na proizvodu.

6.3 Pozicioniranje dleta



OPREZ

Opasnost od povređivanja! Gubitak kontrole nad smerom klesanja.

- ▶ Ne radite u položaju "pozicioniranje dleta". Postavite prekidač za izbor funkcija na položaj "klesanje", dok se on ne uglati.



Dleto se može postaviti u 24 različita položaja (u koracima od 15°). Time se pomoću pljosnatih i oblikovnih dleta može uvek raditi u optimalnom radnom položaju.

1. Isključite uređaj.
2. Postavite prekidač za izbor funkcija na položaj "Pozicioniranje dleta" \rightarrow .
3. Zaokrenite prekidač dleta u željeni položaj.
4. Postavite prekidač za izbor funkcija na ovaj simbol: **T**, dok se ne uzlebi.
 - ▶ Proizvod je spreman za rad.

6.3.1 Klesanje

- ▶ Postavite prekidač za izbor funkcija na položaj "Klesanje" **T**.



Držite proizvod uvek čvrsto sa obe ruke. Održavajte proizvod čistim i uklanjajte tragove ulja i masti.



Vruć proizvod ne odlažite nakon rada na lako zapaljive materijale. Oni mogu da se zapale.



6.3.2 Uključivanje/isključivanje neprekidnog režima rada



U režimu sečenja upravljačku sklopku možete blokirati u uključenom stanju.

1. Gurnite dugme za utvrđivanje neprekidnog režima rada prema napred.
2. Upravljačku sklopku pritisnite skroz do kraja.
 - ▶ Proizvod sada radi u neprekidnom režimu rada.
3. Dugme za utvrđivanje neprekidnog režima rada gurnite u nazad.
 - ▶ Proizvod se isključuje.

7 Nega i održavanje



UPOZORENJE

Opasnost od povrede kod umetnute akumulatorske baterije !

- ▶ Uvek izvadite akumulatorsku bateriju pre svih radova na negovanju i održavanju uređaja!

Održavanje proizvoda

- Pažljivo uklonite čvrsto prionulu prljavštinu.
- Ako postoje, pažljivo očistite proreze za ventilaciju suvom, mekanom četkom.
- Kućište čistite samo blago nakvašenom krpom. Ne upotrebljavajte sredstva za negu na bazi silikona, jer mogu nagristi plastične delove.
- Za čišćenje kontakta proizvoda koristite čistu, suhu krpu.

Nega litijum-jonske akumulatorskih baterija

- Nikada ne upotrebljavajte akumulatorsku bateriju sa ukoliko su prorezi za ventilaciju začepljeni. Proreze za ventilaciju oprezno očistite suvom, mekanom četkom.
- Ne izlažite akumulatorsku bateriju nepotrebnoj prašini ili prljavštini. Ne izlažite akumulatorsku bateriju nikada velikoj vlazi (npr. potapanjem u vodu ili ostavljanjem na kiši).
Ako je akumulatorska baterija navlažena, tretirajte je kao oštećenu akumulatorsku bateriju. Izolujte je u nezapaljivu posudu i obratite se servisu **Hilti**.
- Akumulatorska baterija ne sme da bude zaprljana drugim uljem i mašću. Nemojte dozvoljavati da se na akumulatorskoj bateriji taloži nepotrebna prašina ili prljavština. Akumulatorsku bateriju čistite pomoću suve, mekane četkice ili čiste, suve krpe. Ne upotrebljavajte sredstva za negu na bazi silikona, jer mogu nagristi plastične delove.
- Nemojte da dodirujete kontakte akumulatorske baterije i nemojte uklanjati fabrički nanetu masnoću sa kontakata.
- Kućište čistite samo blago nakvašenom krpom. Ne upotrebljavajte sredstva za negu na bazi silikona, jer mogu nagristi plastične delove.

Održavanje

- Redovno proveravajte da li je došlo do oštećenja na vidljivim delovima i da li elementi za rukovanje besprekorno funkcionišu.
- Proizvod nemojte da koristite ukoliko postoje oštećenja i/ili smetnje u funkciji. Proizvod odmah treba da popravi **Hilti** servis.
- Posle radova na nezi i održavanju postavite svu zaštitnu opremu i proverite da li je njihova funkcija ispravna.



Da biste obezbedili bezbedan rad koristite samo originalne rezervne delove i potrošni materijal. Rezervne delove, potrošne materijale i pribor koje je odobrila kompanija **Hilti** se nalaze u vašem **Hilti Store** ili na adresi: www.hilti.group

8 Transport i skladištenje akumulatorskih alata i akumulatorskih baterija

Transport



OPREZ

Nesmotreno pokretanje prilikom transporta !

- ▶ Uvek transportujte vaše proizvode bez umetnutih akumulatorskih baterija!
- ▶ Izvadite akumulatorsku bateriju ili baterije.



- ▶ Nemojte transportovati akumulatorske baterije bez ambalaže. Akumulatorske baterije bi trebalo tokom transporta zaštititi od prekomernih udara i od materijala koji sprovode struju ili izolovati od drugih akumulatorskih baterija, kako se ne bi dodimule sa drugim polom baterije i prouzrokovala kratak spoj. **Obratite pažnju na vaše lokalne propise za transport akumulatorskih baterija.**
- ▶ Akumulatorske baterije ne smete slati poštom. Obratite se kompaniji za slanje pošiljki, ako želite da pošaljete neoštećene akumulatorske baterije.
- ▶ Prekontrolišite da li na proizvodu i akumulatorskim baterijama ima oštećenja pre svake upotrebe kao i pre i nakon dugotrajnog transporta.

Skladištenje



UPOZORENJE

Nesmotreno oštećenje zbog neispravnih ili isurelih akumulatorskih baterija !

- ▶ Uvek odlažite vaše proizvode bez umetnutih akumulatorskih baterija!
- ▶ Čuvajte proizvod i akumulatorske baterije na hladnom i suvom mestu. Pazite na granične vrednosti za temperaturu koje su navedene u tehničkim podacima.
- ▶ Akumulatorske baterije nemojte čuvati na punjaču. Akumulatorsku bateriju nakon punjenja uvek skinite sa punjača.
- ▶ Akumulatorske baterije nemojte čuvati na suncu, izvorima toplote ili iza stakla.
- ▶ Čuvajte proizvod i akumulatorske baterije tako da ne budu pristupačni deci ili neovlašćenim osobama.
- ▶ Prekontrolišite da li na proizvodu i akumulatorskim baterijama ima oštećenja pre svake upotrebe kao i pre i nakon dugotrajnog skladištenja.

9 Pomoć u slučaju smetnji

U slučaju smetnji, koje nisu navedene u ovoj tabeli ili koje ne možete samostalno da otklonite, molimo da se obratite našem **Hilti** servisu.

9.1 Traženje kvara

Smetnja	Mogući uzrok	Rešenje
Nema udara.	Proizvod je previše hladan.	▶ Stavite uređaj na pod i pustite ga da radi u praznom hodu. Ako je neophodno ponavljajte sve dok radi udarni mehanizam.
Akumulatorska baterija se prazni brže nego uobičajeno.	Stanje akumulatorske baterije nije optimalno.	▶ Zamenite akumulatorsku bateriju.
Akumulatorska baterija ne uleže sa „duplim klikom“.	Žlebovi na akumulatoru su zaprljani.	▶ Očistite žlebove i iznova umetnite akumulatorsku bateriju.
Proizvod se automatski isključuje.	Zaštita od preopterećenja je aktivna.	Prikaz uklj./isklj. treperi. ▶ Otpustite prekidač za upravljanje. Sačekajte da se proizvod ohladi. Iznova aktivirajte prekidač za upravljanje. Redukujte opterećenje uređaja.
U proizvodu ili u akumulatorskoj bateriji se razvija velika toplota.	Električni kvar.	▶ Odmah isključite proizvod. Izvadite akumulatorsku bateriju i posmatrajte je. Ostavite je da se ohladi. Kontaktirajte Hilti servis.
	Proizvod je preopterećen (prekoračenje granice primene).	▶ Izaberite proizvod koji je adekvatan za primenu.
LED-ovi na akumulatorskoj bateriji ne prikazuju ništa.	Akumulatorska baterija nije do kraja umetnuta.	▶ Umetnite akumulatorsku bateriju tako da se čuje dupli klik.
	Ispraznite akumulator.	▶ Zamenite akumulatorsku bateriju i napunite praznu akumulatorsku bateriju.



Smetnja	Mogući uzrok	Rešenje
LED-ovi na akumulatorskoj bateriji ne prikazuju ništa.	Akumulatorska baterija prevruća ili previše hladna.	▶ Akumulatorsku bateriju dovedite na preporučenu radnu temperaturu.
1 LED na akumulatorskoj bateriji treperi.	Ispraznite akumulator.	▶ Zamenite akumulatorsku bateriju i napunite praznu akumulatorsku bateriju.
	Akumulatorska baterija prevruća ili previše hladna.	▶ Akumulatorsku bateriju dovedite na preporučenu radnu temperaturu.
4 LED-a trepere na akumulatorskoj bateriji.	Proizvod se brzo preoptereti.	▶ Otpustite prekidač za upravljanje i iznova ga aktivirajte.
	Zaštita od pregrevanja.	▶ Ostavite uređaj da se ohladi i očistite proreze za ventilaciju.
Proizvod nema punu snagu.	Upravljačka sklopka nije pritisnuta do kraja.	▶ Upravljačku sklopku pritisnite do graničnika.
	Taster rada sa polovinom snage uključen.	▶ Pritisnite taster "polovina snage".
Alat ne možete da otpustite iz blokade.	Stezna glava nije u potpunosti povučena unazad.	▶ Blokadu alata vucite nazad do graničnika i izvucite alat.
	Bočni rukohvat nije pravilno montiran.	▶ Otpustite bočni rukohvat i pravilno ga montirajte tako da se zatezna traka i bočni rukohvat uklope u udubljenje.
Proizvod se ne pokreće.	Nakon prekida snabdevanja strujom aktivirana je elektronska blokada zaleta.	▶ Isključite proizvod i ponovo ga uključite.
Servisni indikator svetli.	Dostignut je servisni rok.	▶ Odnosite uređaj u Hilti servis na popravku.
Servisni indikator treperi.	Oštećenja na proizvodu.	▶ Odnosite uređaj u Hilti servis na popravku.
Prikaz uklj./isklj. treperi.	Proizvod se brzo preoptereti.	▶ Otpustite prekidač za upravljanje i iznova ga aktivirajte.
	Zaštita od pregrevanja.	▶ Ostavite uređaj da se ohladi i očistite proreze za ventilaciju.

10 Zbrinjavanje otpada

Hilti uređaji su sa velikim udelom proizvedeni od reciklažnih materijala. Preduslov za ponovnu upotrebu je stručna podela materijala. U mnogim zemljama **Hilti** predaje Vaš stari uređaj na reciklažu. Pitajte **Hilti** servis za klijente ili Vašeg konsultanta za prodaju.



- ▶ Električne alate, elektronske uređaje i akumulatorske baterije ne odlažite u kućne otpatke!

11 RoHS (Direktiva za ograničenje upotrebe opasnih supstanci)

Tabela sa opasnim supstancama se nalazi na sledećoj adresi: qr.hilti.com/r10130182.

Veza za RoHS tabelu se nalazi na kraju ovog dokumenta u vidu QR-koda.

12 Garancija proizvođača

- ▶ Ukoliko imate pitanja o uslovima garancije, obratite se lokalnom **Hilti** partneru.



Перевод оригинального руководства по эксплуатации

1 Данные руководства по эксплуатации

1.1 Об этом документе



Импортер и уполномоченная изготовителем организация

- (RU) Российская Федерация
АО "Хилти Дистрибьюшн ЛТД", 141402, Московская область, г. Химки, ул. Ленинградская, стр. 25, комната 15.26
- (BY) Республика Беларусь
ИООО "Хилти БиУай", 222750, Минская область, Дзержинский район, Р-1, 18-й км, 2 (около д. Слободка), помещение 1-34
- (KZ) Республика Казахстан
ТОО "Хилти Казахстан", 050057, г. Алматы, Бостандыкский район, ул. Тимирязева, дом 42/15, литер 012 (корпус15)
- (AM) Республика Армения
ООО "ЭЙЧ-КОН", 0070, г. Ереван, ул. Ерванда Кочара 19/28

Страна производства: см. маркировочную табличку на оборудовании.

Дата производства: см. маркировочную табличку на оборудовании.

Соответствующий сертификат можно найти по адресу: www.hilti.ru

Специальных требований к условиям хранения, транспортировки и использования, кроме указанных в руководстве по эксплуатации, нет.

Срок службы изделия составляет 5 лет.

- Перед началом работы изучите это руководство по эксплуатации. Это является залогом безопасной и бесперебойной работы.
- Соблюдайте указания по технике безопасности и предупреждающие указания, приведенные в этом руководстве по эксплуатации и на устройстве.
- Всегда храните руководство по эксплуатации рядом с устройством и передавайте устройство другим людям только вместе с этим руководством по эксплуатации.

1.2 Пояснение к знакам (условным обозначениям)

1.2.1 Предупреждающие указания

Предупреждающие указания служат для предупреждения об опасностях при обращении с машиной. Используются следующие сигнальные слова:



ОПАСНО

ОПАСНО !

- ▶ Общее обозначение непосредственной опасной ситуации, которая влечет за собой тяжелые травмы или смертельный исход.



ПРЕДУПРЕЖДЕНИЕ

ПРЕДУПРЕЖДЕНИЕ !

- ▶ Общее обозначение потенциально опасной ситуации, которая может повлечь за собой тяжелые травмы или смертельный исход.



ОСТОРОЖНО

ОСТОРОЖНО !

- ▶ Общее обозначение потенциально опасной ситуации, которая может повлечь за собой травмы или повреждение оборудования (материальный ущерб).

1.2.2 Символы, используемые в руководстве

В этом руководстве используются следующие символы:



	Перед использованием прочтите руководство по эксплуатации.
	Указания по эксплуатации и другая полезная информация
	Обращение с материалами, пригодными для вторичной переработки
	Не выбрасывайте электроустройства и аккумуляторы вместе с обычным мусором!

1.2.3 Символы на изображениях

На изображениях используются следующие символы:

	Эти цифры указывают на соответствующее изображение в начале данного руководства.
	Нумерация на изображениях отображает порядок выполнения рабочих операций и может отличаться от нумерации, используемой в тексте.
	Номера позиций используются в обзорном изображении. В обзоре изделия они указывают на номера в экспликации.
	Этот знак должен привлечь особое внимание пользователя при обращении с изделием.

1.3 Символы в зависимости от устройства

1.3.1 Символы на устройстве

На изделии могут использоваться следующие символы:

	Долбление
	Выбор положения зубила
	Сервисный индикатор
	Диаметр
n_0	Номинальная частота вращения в режиме холостого хода
/min	оборотов в минуту (об/мин)
	Постоянный ток
	Это изделие поддерживает технологию беспроводной передачи данных на базе ОС iOS и Android.
Li-Ion	Литий-ионный аккумулятор
	Серия используемых литий-ионных аккумуляторов Hilti . Соблюдайте указания, приведенные в главе Использование по назначению .
	Никогда не используйте аккумулятор в качестве ударного инструмента.
	Не допускайте падения аккумулятора. Не используйте аккумулятор, который получил повреждения вследствие удара или каким-либо иным образом.

1.4 Включение/выключение

Символы

	Инструмент включен.
	Инструмент выключен.



1.5 Информация об изделии

Изделия предназначены для профессионального использования, поэтому они должны обслуживаться и ремонтироваться только уполномоченным и обученным персоналом. Этот персонал должен пройти специальный инструктаж по технике безопасности. Использование изделия и его оснастки не по назначению или его эксплуатация необученным персоналом могут представлять опасность.

Типовое обозначение и серийный номер указаны на заводской табличке.

- ▶ Перепишите серийный номер в нижеприведенную табличную форму. Данные изделия необходимы при обращении в наше представительство или сервисный центр.

Указания к изделию

Отбойный молоток	TE 500-A36
Поколение	04
Серийный номер	

1.6 Декларация соответствия нормам

Настоящим мы с полной ответственностью заявляем, что данное изделие соответствует действующим директивам и нормам. Копию декларации соответствия нормам см. в конце этого документа.

Техническая документация (оригиналы) хранится здесь:

Hilti Entwicklungsgesellschaft mbH | Zulassung Geräte | Hiltistraße 6 | 86916 Kaufering, Германия

2 Безопасность

2.1 Общие указания по технике безопасности для электроинструментов

⚠ ПРЕДУПРЕЖДЕНИЕ Изучите все указания по технике безопасности, инструкции, иллюстрации и технические данные, которые прилагаются к данному электроинструменту. Несоблюдение приводимых ниже указаний может привести к поражению электрическим током, пожару и/или тяжелым травмам.

Сохраните все указания по технике безопасности и инструкции для следующего пользователя.

Используемый далее термин «электроинструмент» относится к электроинструменту, работающему от электрической сети (с кабелем электропитания) и от аккумулятора (без кабеля электропитания).

Безопасность рабочего места

- ▶ Следите за чистотой и хорошей освещенностью на рабочем месте. Беспорядок на рабочем месте или плохое освещение могут привести к несчастным случаям.
- ▶ Не используйте электроустройство/электроинструмент во взрывоопасной зоне, где имеются горючие жидкости, газы или пыль. При работе электроустройство/электроинструмент искрит, и искры могут воспламенить пыль или пары/газы.
- ▶ Не разрешайте детям и посторонним приближаться к работающему электроустройству/электроинструменту. Отвлекаясь от работы, можно потерять контроль над электроустройством/электроинструментом.

Электрическая безопасность

- ▶ Соединительная вилка электроинструмента должна соответствовать розетке электросети. Не изменяйте конструкцию вилки! Не используйте переходные вилки с электроинструментами с защитным заземлением. Использование оригинальных вилок и соответствующих им розеток снижает риск поражения электрическим током.
- ▶ Избегайте непосредственного контакта с заземленными поверхностями, например с трубами, отопительными приборами, газо-/электропластинами и холодильниками. При контакте с заземленными предметами возникает повышенный риск поражения электрическим током.
- ▶ Предохраняйте электроинструменты от дождя или воздействия влаги. В результате попадания воды в электроинструмент возрастает риск поражения электрическим током.
- ▶ Не используйте кабель электропитания не по назначению, например для переноски электроинструмента, его подвешивания или для выдергивания вилки из розетки электросети. Защищайте кабель электропитания от воздействий высоких температур, масла, острых кромок или вращающихся деталей/узлов. В результате повреждения или схлестывания кабелей электропитания повышается риск поражения электрическим током.
- ▶ Если работы с электроинструментом выполняются на открытом воздухе, применяйте только удлинительные кабели, которые разрешено использовать вне помещений. Использование



удлинительного кабеля, пригодного для использования вне помещений, снижает риск поражения электрическим током.

- ▶ Если избежать работы с электроинструментом в условиях влажности не представляется возможным, используйте автомат защиты от тока утечки. Использование автомата защиты от тока утечки снижает риск поражения электрическим током.

Безопасность персонала

- ▶ Будьте внимательны, следите за своими действиями и серьезно относитесь к работе с электроинструментом. Не пользуйтесь электроинструментом, если вы устали или находитесь под действием наркотиков, алкоголя или медикаментов. Незначительная ошибка при невнимательной работе с электроинструментом может стать причиной серьезного травмирования.
- ▶ Используйте средства индивидуальной защиты и всегда надевайте защитные очки. Использование средств индивидуальной защиты, например респиратора, защитной обуви на нескользящей подошве, защитной каски или защитных наушников, в зависимости от вида и условий эксплуатации электроинструмента, снижает риск травмирования.
- ▶ Избегайте непреднамеренного включения электроинструмента. Убедитесь в том, что электроинструмент выключен, прежде чем подключить его к электропитанию и/или вставить аккумулятор, поднимать или переносить электроинструмент. Ситуации, когда при переносе электроинструмента палец находится на выключателе или когда включенный электроинструмент подключается к электросети, могут привести к несчастным случаям.
- ▶ Перед включением электроинструмента удалите регулировочные приспособления или гаечные ключи. Рабочий инструмент или гаечный ключ, находящийся во вращающейся части электроинструмента, может стать причиной получения травм.
- ▶ Старайтесь избегать неестественных поз при работе. Постоянно сохраняйте устойчивое положение и равновесие. Это позволит лучше контролировать электроинструмент в непредвиденных ситуациях.
- ▶ Носите спецодежду. Не надевайте очень свободную одежду или украшения. Оберегайте волосы, одежду и защитные перчатки от вращающихся узлов электроинструмента. Свободная одежда, украшения и длинные волосы могут быть захвачены ими.
- ▶ Если предусмотрено подсоединение устройств для удаления и сбора пыли, убедитесь в том, что они подсоединены и используются по назначению. Использование пылеудаляющего аппарата снижает вредное воздействие пыли.
- ▶ Не пребывайте в ложной уверенности в собственной безопасности и не пренебрегайте правилами техники безопасности для электроинструментов, даже если вы являетесь опытным пользователем электроинструмента. Неосторожное обращение может в течение долей секунды стать причиной получения тяжелых травм.

Использование и обслуживание электроинструмента

- ▶ Не допускайте перегрузки электроинструмента. Используйте электроинструмент, предназначенный именно для данной работы. Соблюдение этого правила обеспечит более высокое качество и безопасное выполнение работ в указанном диапазоне мощности.
- ▶ Не используйте электроинструмент с неисправным выключателем. Электроинструмент, включение или выключение которого затруднено, представляет опасность и должен быть отремонтирован.
- ▶ Прежде чем приступить к регулировке электроинструмента, замене принадлежностей или перед перерывом в работе выньте вилку из розетки и/или аккумулятор из электроинструмента. Данная мера предосторожности позволит предотвратить непреднамеренное включение электроинструмента.
- ▶ Храните неиспользуемые электроинструменты в местах, недоступных для детей. Не позволяйте использовать электроинструмент лицам, которые не ознакомлены с ним или не читали эти инструкции. Электроинструменты представляют собой опасность в руках неопытных пользователей.
- ▶ Бережно обращайтесь с электроинструментами и принадлежностями. Проверяйте безупречное функционирование подвижных частей, легкость их хода, целостность и отсутствие повреждений, которые могли бы отрицательно повлиять на работу электроинструмента. Сдавайте поврежденные части электроинструмента в ремонт до его использования. Причиной многих несчастных случаев является несоблюдение правил технического обслуживания электроинструментов.
- ▶ Необходимо следить за тем, чтобы режущие инструменты были острыми и чистыми. Затачивание содержащихся в надлежащем состоянии режущих инструментов происходит реже, ими легче управлять.
- ▶ Применяйте электроинструмент, принадлежности (оснастку), рабочие инструменты и т. д. согласно данным указаниям. Учитывайте при этом рабочие условия и характер выполняемой



работы. Использование электроинструментов не по назначению может привести к опасным ситуациям.

- ▶ **Замасленные рукоятки и поверхности для хвата немедленно очищайте** — они должны быть **сухими и чистыми**. Скользкие рукоятки и поверхности для хвата не обеспечивают безопасное управление и контроль электроинструмента в непредвиденных ситуациях.

Использование и обслуживание аккумуляторного инструмента

- ▶ **Заряжайте аккумуляторы только с помощью зарядных устройств, рекомендованных изготовителем.** При использовании зарядного устройства для зарядки несоответствующих ему типов аккумуляторов существует опасность возгорания.
- ▶ **Используйте только оригинальные аккумуляторы, рекомендованные специально для этого электроинструмента.** Использование других аккумуляторов может привести к травмам и опасности возгорания.
- ▶ **Неиспользуемые аккумуляторы храните вдали от скрепок, монет, ключей, гвоздей, шурупов или других мелких металлических предметов, которые могут стать причиной замыкания контактов.** Замыкание контактов аккумулятора может привести к ожогам или возгоранию.
- ▶ **При неверном обращении с аккумулятором из него может вытечь электролит.** Избегайте контакта с ним. При случайном контакте смойте водой. При попадании электролита в глаза немедленно обратитесь за помощью к врачу. Вытекший из аккумулятора электролит может привести к раздражению кожи или ожогам.
- ▶ **Не используйте поврежденный или измененный аккумулятор.** Поврежденные или измененные аккумуляторы могут функционировать непредсказуемо и стать причиной возгорания, взрыва или травмирования.
- ▶ **Не подвергайте аккумулятор воздействию огня или слишком высоких температур.** Огонь или температура свыше 130 °C могут спровоцировать взрыв аккумулятора.
- ▶ **Соблюдайте все указания по зарядке и никогда не заряжайте аккумулятор или аккумуляторный инструмент вне температурного диапазона, указанного в руководстве по эксплуатации.** Неправильная зарядка/зарядка вне указанного в руководстве по эксплуатации температурного диапазона могут привести к разрушению аккумулятора и повышают опасность возгорания.

Сервис

- ▶ **Доверяйте ремонт своего электроинструмента только квалифицированному персоналу, использующему только оригинальные запчасти.** Этим обеспечивается поддержание электроинструмента в безопасном состоянии.
- ▶ **Категорически запрещается выполнять обслуживание поврежденных аккумуляторов.** Все технические работы с аккумуляторами должны выполняться только производителем или авторизованными сервисными мастерскими.

2.2 Указания по технике безопасности при работе с перфораторами

Указания по технике безопасности при выполнении любых работ

- ▶ **Надевайте защитные наушники.** В результате воздействия шума возможна потеря слуха.
- ▶ **Используйте дополнительные рукоятки, которые входят в комплект электроинструмента.** Потеря контроля над электроинструментом может привести к травмам.
- ▶ **При опасности повреждения рабочим инструментом скрытой электропроводки держите электроинструмент за изолированные поверхности рукояток.** При контакте с токопроводящей линией металлические части электроинструмента также находятся под напряжением, что может привести к поражению электрическим током.

2.3 Дополнительные указания по технике безопасности при работе с отбойным молотком

Безопасность персонала

- ▶ Используйте электроинструмент и его принадлежности только в технически исправном состоянии.
- ▶ Внесение изменений в конструкцию электроинструмента/принадлежностей или его/их модификация категорически запрещаются.
- ▶ При долблении потолочных перекрытий, стенок и полов будьте осторожны и следите за устойчивостью своей рабочей позы. Внезапный проход электроинструмента насквозь может вывести вас из равновесия!
- ▶ При изготовлении сквозных проемов ограждайте опасную зону с противоположной стороны стены. Вылетающие наружу и/или падающие вниз осколки могут травмировать других людей.
- ▶ Во время работы с электроинструментом пользователь и находящиеся в непосредственной близости лица должны использовать подходящие защитные очки, защитную каску, защитные наушники, защитные перчатки и легкий респиратор.



- ▶ При замене рабочего инструмента надевайте защитные перчатки. Соблюдайте осторожность при замене рабочего инструмента — контакт с ним может привести к порезам и ожогам.
- ▶ Пользуйтесь защитными очками. Осколки материала могут травмировать тело и глаза.
- ▶ Пыль, возникающая при шлифовании, абразивной обработке, резке и сверлении, может содержать опасные химические вещества. Несколько примеров материалов, содержащих опасные вещества: свинец или краски на свинцовой основе; кирпич, бетон и другие материалы для кладки, природный камень и другие силикатсодержащие изделия; определенные виды древесины, такие как дуб, бук и химически обработанная древесина; асбест или материалы, содержащие асбест. Определите степень воздействия на оператора и окружающих лиц по классу опасности обрабатываемых материалов. Примите необходимые меры для обеспечения безопасного уровня воздействия, например, путем использования подходящих систем пылеудаления или ношения подходящих средств защиты органов дыхания. Общие меры по снижению опасного воздействия:
 - ▶ Работайте в хорошо проветриваемом помещении.
 - ▶ Избегайте длительного контакта с пылью.
 - ▶ Удаляйте пыль с лица и тела.
 - ▶ Носите защитную одежду и промывайте открытые участки, подверженные воздействию, водой с мылом.
- ▶ Чтобы во время работы руки не затекали, время от времени делайте перерывы и упражнения для расслабления и разминки пальцев. Возникающие при длительной работе вибрации могут привести к нарушениям кровоснабжения сосудов или в нервных окончаниях пальцев/кистей рук или в запястьях.

Электрическая безопасность

- ▶ Перед началом работы проверяйте рабочую зону на наличие скрытой электропроводки, газо- и водопроводных труб. Открытые металлические части электроинструмента могут стать проводниками электрического тока или привести к взрыву, если случайно задеть (повредить) электропроводку, газо- или водопровод.

Бережное обращение с электроинструментами и их правильная эксплуатация

- ▶ Дождитесь полной остановки электроинструмента, прежде чем убирать его в сторону.

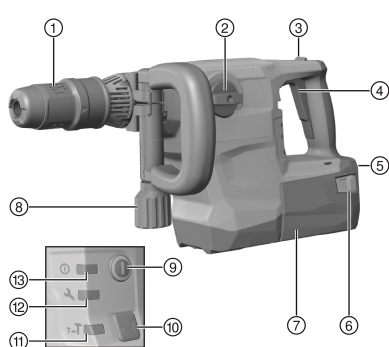
2.4 Аккуратное обращение с аккумуляторами и их правильное использование

- ▶ Соблюдайте специальные предписания по транспортировке, хранению и эксплуатации литий-ионных аккумуляторов.
- ▶ Храните аккумуляторы на безопасном расстоянии от источников высокой температуры/огня и не подвергайте их прямому воздействию солнечного излучения.
- ▶ Запрещается разбирать, сдавливать, нагревать до температуры свыше 80 °C или сжигать аккумуляторы.
- ▶ Не используйте или не заряжайте аккумуляторы, которые подвергались ударам, падали с высоты более одного метра или получили какие-либо иные повреждения. При возникновении такой ситуации всегда обращайтесь в ближайший **сервисный центр Hilti**.
- ▶ Слишком сильный нагрев аккумулятора (такой, что до него невозможно дотронуться) указывает на его возможный дефект. Разместите аккумулятор на безопасном расстоянии от воспламеняющихся материалов в хорошо проветриваемом и пожаробезопасном месте. Дайте остыть аккумулятору. Если по истечении одного часа аккумулятор все еще остается таким горячим, что его нельзя взять в руки, это означает, что он неисправен. Свяжитесь с сервисной службой **Hilti**.



3 Описание

3.1 Обзор изделия



- ① Зажимной патрон
- ② Переключатель режимов работы
- ③ Стопорная кнопка для режима непрерывной работы (только долбление)
- ④ Выключатель
- ⑤ Индикатор уровня заряда и неисправности (литий-ионного аккумулятора)
- ⑥ Кнопки разблокировки с дополнительной функцией активации индикатора уровня заряда аккумулятора
- ⑦ Аккумулятор
- ⑧ Боковая рукоятка
- ⑨ Выключатель
- ⑩ Кнопка переключения на среднюю мощность
- ⑪ Индикатор средней мощности
- ⑫ Сервисный индикатор
- ⑬ Индикатор «ВКЛ./ВЫКЛ.»

3.2 Использование по назначению

Данный инструмент представляет собой аккумуляторный отбойный молоток с пневматическим ударным механизмом, который предназначен для выполнения несложных долбежных работ по кирпичной кладке и отделочных работ по бетону.

- ▶ Для этого инструмента используйте только литий-ионные аккумуляторы фирмы **Hilti** серии В 36.
- ▶ Для зарядки этих аккумуляторов используйте только зарядные устройства **Hilti** серии С4/36.

3.2.1 Возможное использование не по назначению

- Это изделие не предназначено для обработки опасных для здоровья материалов.
- Это изделие не предназначено для выполнения работ во влажной среде.

3.3 Active Vibration Reduction

Электроинструмент оснащен системой Active Vibration Reduction (AVR), которая обеспечивает заметное снижение вибраций.

3.4 Сервисный индикатор

Электроинструмент оснащен сервисным световым индикатором.

3.4.1 MMI

Состояние	Значение
Сервисный индикатор горит непрерывно.	Срок службы инструмента достиг предела, при котором требуется сервисное обслуживание.
Сервисный индикатор мигает.	Сдайте инструмент для ремонта в сервисный центр Hilti .
Индикатор «ВКЛ./ВЫКЛ.» горит.	Инструмент включен.
Индикатор «ВКЛ./ВЫКЛ.» мигает.	Инструмент выключен вследствие временной ошибки.
Индикатор «ВКЛ./ВЫКЛ.» выключен.	Инструмент выключен.
Индикатор режима средней мощности горит.	Инструмент работает со средней мощностью.
Индикатор режима средней мощности выключен.	Инструмент работает с полной мощностью.



3.4.2 Индикатор состояния литий-ионного аккумулятора

Уровень заряда литий-ионного аккумулятора и сбой в работе электроинструмента сигнализируются посредством индикатора состояния литий-ионного аккумулятора. Уровень заряда литий-ионного аккумулятора отображается после нажатия одной из двух кнопок (де)блокировки аккумулятора.

Состояние	Значение
Горят четыре светодиода.	Уровень заряда: от 75 % до 100 %
Горят три светодиода.	Уровень заряда: от 50 % до 75 %
Горят два светодиода.	Уровень заряда: от 25 % до 50 %
Горит один светодиод.	Уровень заряда: от 10 % до 25 %
Мигает один светодиод.	Уровень заряда: < 10 %
Мигает один светодиод, инструмент не готов к работе.	Аккумулятор перегрет или полностью разряжен.
Мигают четыре светодиода, инструмент не готов к работе.	Электроинструмент перегрет или перегружен.



При нажатом выключателе и в течение макс. 5 с после его отпущения запрос уровня заряда невозможен.

При мигании светодиодов индикатора состояния аккумулятора следуйте указаниям из главы «Помощь при неисправностях».

3.5 Комплект поставки

Отбойный молоток, боковая рукоятка, руководство по эксплуатации.

Другие системные принадлежности, допущенные для использования с этим изделием, вы можете найти в **Hilti Store** или на сайте **www.hilti.group**.

4 Технические данные

	TE 500-A36
Номинальное напряжение	36 В
Масса согласно методу EPTA 01	7,9 кг
Энергия одиночного удара согласно методу EPTA 05	0 Дж
Зажимной патрон	TE-Y
Температура хранения	-20 °C ... 70 °C
Температура окружающей среды при эксплуатации	-17 °C ... 60 °C

4.1 Данные по шуму и вибрациям согласно EN 60745

Приводимые здесь значения уровня звукового давления и вибрации были измерены согласно стандартизированной процедуре измерения и могут использоваться для сравнения электроинструментов между собой. Они также подходят для предварительной оценки вредных воздействий. Указанные данные применимы к основным областям применения электроинструмента. Однако, если электроинструмент используется для других целей, с другими рабочими (сменными) инструментами или в случае его неудовлетворительного технического обслуживания, данные могут быть иными. Вследствие этого в течение всего периода работы электроинструмента возможно значительное увеличение вредных воздействий. Для точного определения вредных воздействий следует также учитывать промежутки времени, в течение которых электроинструмент находится в выключенном состоянии или работает вхолостую. Вследствие этого в течение всего периода работы электроинструмента возможно заметное уменьшение вредных воздействий. Примите дополнительные меры безопасности для защиты пользователя от воздействия возникающего шума и/или вибраций, например: техническое обслуживание электроинструмента и рабочих инструментов, сохранение тепла рук, правильная организация рабочих процессов.

Значения шума по EN 60745

	TE 500-A36
Уровень звукового давления (LpA)	89 дБ
Погрешность уровня звукового давления (KpA)	3 дБ



	TE 500-A36
Уровень звуковой мощности (LWA)	100 дБ
Погрешность уровня звуковой мощности (KWA)	3 дБ

Общие значения вибрации по EN 62841

	TE 500-A36
Ударное сверление в бетоне ($a_{h, \text{нд}}$)	8,3 м/с ²
Коэффициент погрешности (K)	1,5 м/с ²
Долбление в бетоне ($a_{h, \text{cheq}}$)	6,7 м/с ²
Коэффициент погрешности (K)	1,5 м/с ²

5 Аккумулятор

Рабочее напряжение аккумулятора	36 В
Температура окружающей среды при эксплуатации	-17 °C ... 60 °C
Температура хранения	-20 °C ... 40 °C
Температура аккумулятора в начале зарядки	-10 °C ... 45 °C

6 Эксплуатация

6.1 Подготовка к работе



Прежде чем приступить к регулировке инструмента или к замене принадлежностей выключайте его или извлекайте из него аккумулятор.

Соблюдайте указания по технике безопасности и предупреждающие указания, приводимые в данном документе и на изделии.

6.1.1 Установка аккумулятора



ПРЕДУПРЕЖДЕНИЕ

Опасность травмирования вследствие короткого замыкания или падения аккумулятора!

- ▶ Перед установкой аккумулятора убедитесь в чистоте его контактов и контактов инструмента.
- ▶ Всегда проверяйте, правильно ли зафиксирован аккумулятор.

1. Перед первым вводом в эксплуатацию полностью зарядите аккумулятор.
2. Прижмите аккумулятор так, чтобы он зафиксировался в аккумуляторном отсеке с характерным щелчком.
3. Проверьте надежность фиксации аккумулятора.

6.1.2 Извлечение аккумулятора

1. Нажмите кнопки (де)блокировки аккумулятора.
2. Извлеките аккумулятор из электроинструмента.

6.1.3 Зарядка аккумулятора

1. Перед зарядкой изучите руководство по эксплуатации зарядного устройства.
2. Убедитесь в том, что контакты аккумулятора и зарядного устройства чистые и сухие.
3. Заряжайте аккумулятор только в допущенном к эксплуатации зарядном устройстве. → страница 176

6.1.4 Установка боковой рукоятки 2



ОСТОРОЖНО

Опасность травмирования Потеря контроля над отбойным молотком.

- ▶ Убедитесь в том, что боковая рукоятка правильно установлена и надежно закреплена.

1. Выключите электроинструмент.
2. Поверните рукоятку, чтобы расфиксировать фиксатор (фиксирующее кольцо) боковой рукоятки.



3. Установите фиксатор (фиксирующее кольцо) спереди через патрон в предусмотренный для этого паз.
4. Установите боковую рукоятку в нужное положение.
5. Поверните рукоятку, чтобы зажать фиксатор (фиксирующее кольцо) боковой рукоятки.

6.1.5 Настройка мощности



После установки аккумулятора инструмент всегда настроен на полную мощность.

1. Нажмите кнопку переключения на среднюю мощность. Инструмент начнет работать в режиме средней мощности.
 - ▶ Загорится индикатор режима средней мощности.
2. Снова нажмите кнопку переключения на среднюю мощность. Инструмент переключится на полную мощность.
 - ▶ Индикатор режима средней мощности погаснет.

6.1.6 Установка/извлечение рабочего инструмента



ОПАСНО

Опасность возгорания Опасность вследствие контакта нагретого рабочего инструмента с легковоспламеняющимися материалами.

- ▶ Не размещайте нагретый рабочий инструмент на легковоспламеняющихся материалах.



ПРЕДУПРЕЖДЕНИЕ

Опасность травмирования Рабочий инструмент по ходу работы может нагреваться.

- ▶ При замене рабочего инструмента надевайте защитные перчатки.



Использование неподходящей консистентной смазки может стать причиной повреждений инструмента. **Используйте только оригинальную консистентную смазку фирмы Hilti.**

1. Слегка смажьте хвостовик рабочего инструмента.
 - ▶ Используйте только оригинальную консистентную смазку фирмы **Hilti**. Использование неподходящей консистентной смазки может стать причиной повреждений инструмента.
2. Установите переключатель режимов работы в положение «Долбление» **T**.
3. Вставьте рабочий инструмент до упора в зажимной патрон до фиксации.
4. Потяните рабочий инструмент на себя после его установки, чтобы удостовериться, что он надежно закреплен в патроне.
 - ▶ Инструмент готов к работе.
5. Оттяните патрон до упора назад и извлеките рабочий инструмент.

6.2 Выполнение работ



ОСТОРОЖНО

Опасность травмирования Потеря контроля над отбойным молотком.

- ▶ Убедитесь в том, что боковая рукоятка правильно установлена и надежно закреплена.

Соблюдайте указания по технике безопасности и предупреждающие указания, приводимые в данном документе и на изделии.

6.3 Выбор положения зубила



ОСТОРОЖНО

Опасность травмирования! Потеря контроля над направлением долбления.

- ▶ Не работайте с электроинструментом, если переключатель режимов работы находится в положении «Выбор положения зубила». Установите переключатель режимов работы в положение «Долбление» (до щелчка).



i Для установки зубила предусмотрено 24 различных положения (с шагом 15°). Благодаря этому плоские и фасонные зубила всегда можно установить в оптимально подходящее для работы положение.

1. Выключите электроинструмент.
2. Установите переключатель режимов работы в положение «Выбор положения зубила» →.
3. Поверните зубило в нужное положение.
4. Переведите переключатель режимов работы на этот символ: **T** (до фиксации).
 - ▶ Инструмент готов к работе.

6.3.1 Долбление

- ▶ Установите переключатель режимов работы в положение «Долбление» **T**.

i Всегда при выполнении работ держите инструмент обеими руками. Инструмент должен быть чистым, без следов масла или смазки.

i Не кладите нагретый инструмент после завершения работ на легковоспламеняющиеся материалы. Они могут загореться.

6.3.2 Включение/выключение режима непрерывной работы **5**

i В режиме долбления выключатель можно зафиксировать в нажатом положении.

1. Сдвиньте вперед стопорную кнопку для режима непрерывной работы.
2. Нажмите выключатель до упора.
 - ▶ Теперь инструмент работает в непрерывном режиме.
3. Сдвиньте стопорную кнопку для режима непрерывной работы назад.
 - ▶ Инструмент выключится.

7 Уход и техническое обслуживание

⚠ ПРЕДУПРЕЖДЕНИЕ

Опасность травмирования при установленном аккумуляторе !

- ▶ Перед проведением любых работ по уходу и обслуживанию всегда извлекайте аккумулятор!

Уход за электроинструментом

- Удаляйте налипшую грязь с осторожностью.
- Осторожно очищайте вентиляционные прорези (при наличии) сухой мягкой щеткой.
- Очищайте корпус только слегка увлажненной тканью. Не используйте средства по уходу с содержанием силикона, поскольку они могут повредить пластиковые детали.
- Для очистки контактов электроинструмента используйте чистую сухую тряпку.

Уход за литий-ионными аккумуляторами

- Категорически запрещается использовать аккумулятор с забитыми вентиляционными прорезями. Осторожно очистите вентиляционные прорези сухой мягкой щеткой.
- Не допускайте чрезмерного запления или загрязнения аккумулятора. Категорически запрещается подвергать аккумулятор чрезмерному воздействию влаги (например, опускать его в воду или оставлять под дождем).

Если аккумулятор промокнет, обращайтесь с ним, как с поврежденным. Поместите его в контейнер из негорючего материала и обратитесь в сервисную службу **Hilti**.

- Аккумулятор должен быть чистым, без следов масла и смазки. Не допускайте чрезмерного скопления пыли или грязи на аккумуляторе. Очищайте аккумулятор сухой мягкой кистью или чистой и сухой тряпкой. Не используйте средства по уходу с содержанием силикона, поскольку они могут повредить пластиковые детали.

Не прикасайтесь к контактам аккумулятора и не удаляйте с них смазку, нанесенную на заводе.

- Очищайте корпус только слегка увлажненной тканью. Не используйте средства по уходу с содержанием силикона, поскольку они могут повредить пластиковые детали.



Техническое обслуживание

- Регулярно проверяйте все видимые части электроинструмента на отсутствие повреждений, а элементы управления — на исправное функционирование.
- При повреждениях и/или функциональных сбоях не используйте электроинструмент. Незамедлительно сдайте его для ремонта в сервисный центр **Hilti**.
- После ухода за электроинструментом и его технического обслуживания установите все защитные приспособления на место и проверьте их исправное функционирование.



Для обеспечения безопасной эксплуатации используйте только оригинальные запасные части и расходные материалы. Допущенные **Hilti** запасные части, расходные материалы и принадлежности для этого электроинструмента вы можете найти в **Hilti Store** или на: www.hilti.group

8 Транспортировка и хранение аккумуляторных инструментов и аккумуляторов

Транспортировка



ОСТОРОЖНО

Непреднамеренное включение в ходе транспортировки !

- ▶ При транспортировке своих электроинструментов всегда отсоединяйте от них аккумуляторы!
- ▶ Извлеките аккумулятор(ы).
- ▶ Категорически запрещается транспортировать аккумуляторы без упаковки (бестарным способом). Во время транспортировки необходимо принять меры по защите аккумуляторов от сильных ударов и вибраций и изолировать их от любых токопроводящих материалов или других аккумуляторов, чтобы не допустить их контакта с клеммами других аккумуляторов и, как следствие этого, короткого замыкания. **Соблюдайте действующие предписания по транспортировке аккумуляторов.**
- ▶ Запрещается пересылать аккумуляторы по почте. Обратитесь в транспортно-экспедиционную компанию, если вы хотите переслать поврежденные аккумуляторы.
- ▶ Перед каждым использованием, а также перед длительной транспортировкой и после нее проверяйте электроинструмент и аккумуляторы на отсутствие повреждений.

Хранение



ПРЕДУПРЕЖДЕНИЕ

Непреднамеренное повреждение вследствие неисправных или протекающих аккумуляторов !

- ▶ При хранении своих электроинструментов всегда отсоединяйте от них аккумуляторы!
- ▶ По возможности храните фонарь и аккумуляторы в сухом и прохладном месте. Соблюдайте ограничения по температуре, приводимые в технических характеристиках.
- ▶ Не храните аккумуляторы на зарядном устройстве. После зарядки всегда извлекайте аккумулятор из зарядного устройства.
- ▶ Никогда не оставляйте аккумуляторы на солнце, на нагревательных/отопительных элементах или за стеклом.
- ▶ Храните фонарь и аккумуляторы в недоступном для детей и посторонних лиц месте.
- ▶ Перед каждым использованием, а также перед длительным хранением и после него проверяйте электроинструмент и аккумуляторы на отсутствие повреждений.

9 Помощь при неисправностях

В случае неисправностей, которые не указаны в этой таблице или которые вы не можете устранить самостоятельно, обращайтесь в ближайший сервисный центр **Hilti**.

9.1 Поиск и устранение неисправностей

Неисправность	Возможная причина	Решение
Нет удара.	Инструмент слишком холодный.	▶ Установите инструмент на базовый материал и дайте поработать ему в холостом режиме. При необходимости повторяйте процедуру, пока не заработает ударный механизм.



Неисправность	Возможная причина	Решение
Аккумулятор разряжается быстрее, чем обычно.	Состояние аккумулятора далеко от оптимального.	▶ Замените аккумулятор.
При установке аккумулятора не слышно характерного (двойного) щелчка.	Грязь на контактах аккумулятора	▶ Очистите фиксирующие выступы и установите аккумулятор повторно.
Инструмент автоматически отключается.	Сработала система защиты от перегрузки электродвигателя.	Индикатор «ВКЛ./ВЫКЛ.» мигает. ▶ Отпустите выключатель. Дайте инструменту остыть. Нажмите выключатель снова. Уменьшите нагрузку на инструмент.
Сильный нагрев (внутри) инструмента или аккумулятора.	Неисправность электрики	▶ Немедленно выключите инструмент. Извлеките аккумулятор и наблюдайте за ним. Дайте ему остыть. Свяжитесь с сервисной службой Hilti .
	Инструмент перегружен (работа за пределами эксплуатационных характеристик).	▶ Выберите подходящий для конкретной области применения инструмент.
Светодиоды на аккумуляторе ничего не показывают.	Аккумулятор вставлен не полностью.	▶ Установите аккумулятор с характерным (двойным) щелчком.
	Аккумулятор разряжен.	▶ Замените аккумулятор и зарядите разряженный аккумулятор.
	Аккумулятор слишком холодный/слишком горячий	▶ Уменьшите/увеличьте температуру аккумулятора до рекомендованной рабочей температуры.
На аккумуляторе мигает один светодиод.	Аккумулятор разряжен.	▶ Замените аккумулятор и зарядите разряженный аккумулятор.
	Аккумулятор слишком холодный/слишком горячий	▶ Уменьшите/увеличьте температуру аккумулятора до рекомендованной рабочей температуры.
На аккумуляторе мигают четыре светодиода.	Кратковременная перегрузка инструмента.	▶ Отпустите выключатель и нажмите его снова.
	Сработала защита от перегрева.	▶ Дайте остыть инструменту и очистите его вентиляционные отверстия.
Инструмент работает не на полную мощность.	Не полностью нажат выключатель.	▶ Нажмите выключатель до упора.
	Нажата кнопка переключения на среднюю мощность.	▶ Нажмите кнопку переключения на среднюю мощность.
Рабочий инструмент не высвобождается из патрона.	Не полностью оттянут (отжат) зажимной патрон.	▶ Оттяните патрон до упора назад и извлеките рабочий инструмент.
	Неправильно установлена боковая рукоятка.	▶ Ослабьте и правильно установите боковую рукоятку. Рукоятка и ее фиксатор должны зафиксироваться в углублении.
Инструмент не включается.	Активирована электронная блокировка пуска после сбоя в электропитании.	▶ Выключите инструмент, а затем снова включите его.



Неисправність	Возможная причина	Решение
Сервисный индикатор горит непрерывно.	Достигнут срок сервисного обслуживания.	▶ Сдайте инструмент для ремонта в сервисный центр Hilti .
Сервисный индикатор мигает.	Инструмент имеет повреждения.	▶ Сдайте инструмент для ремонта в сервисный центр Hilti .
Индикатор «ВКЛ./ВЫКЛ.» мигает.	Кратковременная перегрузка инструмента.	▶ Отпустите выключатель и нажмите его снова.
	Сработала защита от перегрева.	▶ Дайте остыть инструменту и очистите его вентиляционные отверстия.

10 Утилизация

Большинство материалов, из которых изготовлены электроинструменты **Hilti**, подлежат вторичной переработке. Перед утилизацией следует тщательно рассортировать материалы (для удобства их последующей переработки). Во многих странах фирма **Hilti** уже организовала прием старых (электро)инструментов (изделий) для утилизации. Дополнительную информацию по этому вопросу можно получить в отделе по обслуживанию клиентов или у консультантов по продажам фирмы **Hilti**.



- ▶ Не выбрасывайте электрические инструменты, электронные устройства/приборы и аккумуляторы вместе с обычным мусором!

11 RoHS (Директива об ограничении применения опасных веществ)

По этой ссылке доступна таблица опасных веществ: qr.hilti.com/r10130182.

Ссылку в виде QR-кода на таблицу опасных веществ согласно директиве RoHS см. в конце этого документа.

12 Гарантия производителя

- ▶ С вопросами по поводу гарантийных условий обращайтесь в ближайшее представительство **Hilti**.

Оригінальна інструкція з експлуатації

1 Інформація щодо інструкції з експлуатації

1.1 Про цю інструкцію з експлуатації

- Перш ніж розпочинати роботу з інструментом, прочитайте цю інструкцію з експлуатації. Це є передумовою безпечної роботи та відсутності несправностей під час застосування інструмента.
- Дотримуйтеся попереджувальних вказівок та вказівок з техніки безпеки, наведених у цій інструкції з експлуатації та на корпусі інструмента.
- Завжди зберігайте інструкцію з експлуатації поблизу виробу та передавайте його іншим особам тільки разом із цією інструкцією з експлуатації.

1.2 Пояснення символів

1.2.1 Попереджувальні вказівки

Попереджувальні вказівки інформують користувача про фактори небезпеки, пов'язані із застосуванням інструмента. Використовуються такі сигнальні слова:



НЕБЕЗПЕКА

НЕБЕЗПЕКА !

- ▶ Указує на безпосередню небезпеку, що може призвести до отримання тяжких тілесних ушкоджень або навіть до смерті.





ПОПЕРЕДЖЕННЯ

ПОПЕРЕДЖЕННЯ !

- Указує на потенційно небезпечну ситуацію, яка може призвести до отримання тяжких тілесних ушкоджень або навіть смерті.



ОБЕРЕЖНО

ОБЕРЕЖНО !

- Указує на потенційно небезпечну ситуацію, яка може призвести до отримання тілесних ушкоджень або до матеріальних збитків.

1.2.2 Символи у документі

У цьому документі використовуються такі символи:

	Перед використанням прочитайте інструкцію з експлуатації
	Указівки щодо експлуатації та інша корисна інформація
	Поводження з матеріалами, придатними для вторинної переробки
	Не викидайте електроінструменти і акумуляторні батареї у баки для побутового сміття

1.2.3 Символи на ілюстраціях

На ілюстраціях використовуються такі символи:

	Цифрами позначаються відповідні ілюстрації, наведені на початку цієї інструкції
	Нумерація відображає послідовність робочих кроків на ілюстраціях та може відрізнитися від нумерації у тексті
	Номера позицій, наведені на оглядовій ілюстрації , відповідають номерам у легенді, що представлена у розділі « Огляд продукту »
	Цей символ позначає аспекти, на які слід звернути особливу увагу під час застосування інструмента.

1.3 Символи, що обумовлені типом інструмента

1.3.1 Символи на інструменті

На інструменті можуть бути наведені такі символи:

	Довбання отворів
	Позиціонування зубила
	Сервісний індикатор
	Діаметр
n_0	Номінальна швидкість обертання під час холостого ходу
/min	Кількість обертів на хвилину
	Постійний струм
	Інструмент підтримує бездротову передачу даних та є сумісним із платформами iOS та Android.
Li-Ion	Літій-іонна акумуляторна батарея
	Використовуваний тип літій-іонної акумуляторної батареї Hilti. Дотримуйтеся вказівок, наведених у розділі « Використання за призначенням ».



	Ніколи не використовуйте акумуляторну батарею у якості ударного інструмента.
	Не допускайте падіння акумуляторної батареї. Не використовуйте акумуляторну батарею, яка зазнала ударного навантаження або була пошкоджена іншим чином.

1.4 Увімкнення і вимкнення

Символи

	Інструмент увімкнений
	Інструмент вимкнений

1.5 Інформація про інструмент

HILTI Інструменти призначені для професійного використання, а тому їхню експлуатацію, технічне обслуговування та ремонт слід доручати лише авторизованому персоналу зі спеціальною підготовкою. Цей персонал повинен бути спеціально проінструктований про можливі ризики. Інструмент та допоміжне приладдя можуть стати джерелом небезпеки у разі їхнього неправильного застосування некваліфікованим персоналом або у разі використання не за призначенням.

Тип та серійний номер зазначені на заводській таблиці.

- ▶ Перепишіть серійний номер у наведену нижче таблицю. При оформленні запитів до нашого представництва та до сервісної служби вказуйте інформацію про інструмент.

Інформація про інструмент

Відбійний молоток	TE 500-A36
Версія	04
Серійний номер	

1.6 Сертифікат відповідності

Зі всією належною відповідальністю заявляємо, що описаний у цьому документі інструмент відповідає діючим директивам і стандартам. Копія сертифіката відповідності наведена у кінці цього документа.

Технічна документація зазначена нижче:

Hilti Entwicklungsgesellschaft mbH | Zulassung Geräte | Hiltistraße 6 | 86916 Kaufering, DE

2 Безпека

2.1 Загальні вказівки з техніки безпеки при роботі з електроінструментами

⚠ ПОПЕРЕДЖЕННЯ! Уважно прочитайте усі вказівки та інструкції з техніки безпеки, ознайомтеся з малюнками та технічними даними цього електроінструмента. Щонайменше недотримання наведених нижче вказівок може призвести до ураження електричним струмом, займання та/або отримання тяжких травм.

Збережіть всі інструкції та вказівки з техніки безпеки – вони можуть знадобитися Вам у майбутньому.

Термін «електроінструмент», який використовується у вказівках з техніки безпеки, позначає як електроінструменти, що працюють від електричної мережі (із кабелем живлення), так і електроінструменти, що працюють від акумуляторної батареї (без кабелю живлення).

Безпека на робочому місці

- ▶ **Дбайте про чистоту та достатнє освітлення робочого місця.** Безлад на робочому місці та недостатнє освітлення можуть стати причиною нещасних випадків.
- ▶ **Не працюйте з електроінструментом у вибухонебезпечному середовищі, що містить легкозаймисті рідини, газу або пил.** Під час роботи електроінструментів утворюються іскри, від яких можуть зайнятися легкозаймисті випари або пил.
- ▶ **Подбайте про те, щоб під час використання електроінструмента поблизу не було дітей та сторонніх осіб.** Щонайменше відволікання може призвести до втрати контролю над інструментом.

Електрична безпека

- ▶ **Штепсельна вилка електроінструмента повинна підходити до розетки живлення. Забороняється вносити зміни до конструкції штепсельної вилки. Не дозволяється застосовувати пере-**



хідні штепсельні вилки в електроінструментах із захисним заземленням. У разі використання оригінальних штепсельних вилок і відповідних розеток знижується ризик ураження електричним струмом.

- ▶ Під час роботи намагайтеся не торкатися заземлених поверхонь, наприклад труб, радіаторів опалення, печей та холодильників. Якщо Ваше тіло перебуває в контакті із системою заземлення, існує підвищений ризик ураження електричним струмом.
- ▶ **Захищайте електроінструменти від дощу та вологи.** У разі проникнення води в електроінструмент підвищується ризик ураження електричним струмом.
- ▶ **Використовуйте з'єднувальний кабель тільки за призначенням, не переносьте за нього електроінструмент, не користуйтеся ним для підвішування інструмента та не тримайтеся за нього, дістаючи штепсельну вилку з розетки.** Оберегайте з'єднувальний кабель від впливу високих температур, від дії мастил та контакту з гострими кромками або рухомими частинами інструмента. Пошкоджені або заплутані з'єднувальні кабелі підвищують ризик ураження електричним струмом.
- ▶ **Працюючи з електроінструментом під відкритим небом, використовуйте лише подовжувальний кабель, придатний для зовнішнього застосування.** Використання подовжувального кабелю, призначеного для зовнішнього застосування, зменшує ризик ураження електричним струмом.
- ▶ **Якщо неможливо уникнути експлуатації електроінструмента за умов підвищеної вологості, використовуйте автомат захисту від струму витоку.** Використання автомата захисту від струму витоку зменшує ризик ураження електричним струмом.

Безпека персоналу

- ▶ **Будьте уважними, зосередьтеся на виконуваній операції, до роботи з електроінструментом ставтеся серйозно.** Не користуйтеся електроінструментом, якщо Ви втомлені або перебуваєте під дією наркотичних речовин, алкоголю або лікарських засобів. Під час роботи з електроінструментом не відволікайтеся ні на мить, оскільки це може призвести до отримання серйозних травм.
- ▶ **Використовуйте засоби індивідуального захисту і завжди надягайте захисні окуляри.** Використання засобів індивідуального захисту, наприклад респіратор, захисного взуття на нековзній підшві, захисного шолома або шумозахисних навушників – залежно від різновиду електроінструмента та особливостей його застосування – зменшує ризик травмування.
- ▶ **Уникайте випадкового вмикання електроінструмента.** Переконайтеся в тому, що електроінструмент вимкнений, перш ніж вставляти штепсельну вилку в розетку живлення та/або приєднувати акумулятор, піднімати електроінструмент або переносити його. Якщо під час перенесення електроінструмента тримати палець на вимикачі або приєднувати інструмент до джерела живлення увімкненим, це може призвести до нещасного випадку.
- ▶ **Перш ніж вмикати електроінструмент, від'єднайте від нього все налагоджувальне приладдя або гайкові ключі.** Приладдя або ключ, що знаходяться в обертовому вузлі інструмента, можуть стати причиною отримання травм.
- ▶ **Уникайте виконання роботи в незручній позі.** Під час виконання робіт ставайте в стійку позу і намагайтеся повсякчас утримувати рівновагу. Це дозволить Вам більш упевнено контролювати електроінструмент у разі виникнення несподіваних обставин.
- ▶ **Надягайте відповідний робочий одяг.** Не надягайте для роботи занадто просторий одяг та прикраси. Слідкуйте за тим, щоб волосся, одяг та робочі рукавиці знаходилися подальше від обертових частин інструмента. Просторий одяг, прикраси або довге волосся можуть бути захоплені рухомими частинами інструмента.
- ▶ **Якщо передбачена можливість установа системи пиловидалення та пилозбірників, обов'язково переконайтеся в тому, що вони правильно приєднані й використовуються належним чином.** Застосування системи видалення пилу дозволяє зменшити негативний вплив пилу на персонал.
- ▶ **Не можна нехтувати правилами безпеки під час роботи з електроінструментами навіть у тому випадку, коли Ви добре знайомі з тим чи іншим електроінструментом.** Якщо користуватися інструментом необережно, лише малої частки секунди може бути достатньо для отримання тяжких травм.

Використання електроінструмента та належний догляд за ним

- ▶ **Не допускайте перенавантаження інструмента.** Завжди використовуйте електроінструмент, призначений для виконання відповідної роботи. При використанні належного електроінструмента забезпечуються більш висока якість та безпека виконання робіт у вказаному діапазоні продуктивності.
- ▶ **Не використовуйте електроінструмент із пошкодженим вимикачем.** Електроінструмент, який неможливо вмикати або вимикати, є небезпечним і підлягає ремонту.



- ▶ Перш ніж розпочинати налаштування інструмента, виконувати заміну приладдя або роботи перерву в роботі, не забудьте вийняти штепсельну вилку з розетки та/або вийняти з інструмента змінну акумуляторну батарею. Такий запобіжний захід допоможе уникнути випадкового вмикання електроінструмента.
- ▶ Електроінструменти, що не використовуються, зберігайте в недоступному для дітей місці. Не дозволяйте користуватися інструментом особам, які не ознайомлені з ним або не прочитали ці вказівки. У руках недосвідчених людей електроінструменти являють собою серйозну небезпеку.
- ▶ Електроінструменти та їх приладдя потребують дбайливого догляду. Ретельно перевіряйте, чи бездоганно працюють та чи не заклинюють рухомі частини, чи не зламалися або не зазнали інших пошкоджень деталі, від яких залежить справна робота електроінструмента. Перед початком роботи з інструментом пошкоджені деталі слід відремонтувати. Багатьох нещасних випадків можна уникнути за умови належного технічного обслуговування електроінструментів.
- ▶ Слідкуйте за тим, щоб ріжучі інструменти завжди залишалися чистими та належним чином заточеними. Дбайливо доглянутий ріжучий інструмент із гострими різальними кромками не так часто заклинюється, і з ним легше працювати.
- ▶ Під час експлуатації електроінструмента, приладдя до нього, робочих інструментів тощо дотримуйтеся наведених у цьому документі вказівок. При цьому завжди враховуйте умови в місці виконання робіт та дії, яких вимагає поставлене завдання. Використання електроінструментів не за призначенням може призвести до виникнення небезпечних ситуацій.
- ▶ Слідкуйте за тим, щоб поверхні рукояток були чистими та сухими, та не допускайте їхнього забруднення мастилом. Якщо поверхні рукояток слизькі, це унеможливує впевнене контролювання електроінструмента у непередбачених ситуаціях.

Використання акумуляторного інструмента та належний догляд за ним

- ▶ Для заряджання акумуляторних батарей застосовуйте лише зарядні пристрої, рекомендовані виробником. Зарядний пристрій, придатний для заряджання акумуляторних батарей певного типу, може спричинити пожежу, якщо його застосовувати для заряджання акумуляторних батарей інших типів.
- ▶ Для живлення електроінструментів застосовуйте лише спеціально призначені для цього акумуляторні батареї. Застосування інших акумуляторних батарей може призвести до отримання травм і виникнення пожежі.
- ▶ Акумуляторну батарею, яка не використовується, тримайте подалі від канцелярських скріпок, монет, ключів, цвяхів, гвинтів та інших дрібних металевих предметів, які могли б спричинити коротке замикання її контактів. Коротке замикання контактів акумуляторної батареї може призвести до отримання опіків або до виникнення пожежі.
- ▶ У разі неправильного застосування з акумуляторної батареї може пролитися рідина. Уникайте контакту з нею. У разі випадкового контакту цієї рідини зі шкірою негайно промийте уражене місце достатньою кількістю води. Якщо рідина потрапила в очі, рекомендується додатково звернутися по лікарську допомогу. Пролита з акумуляторної батареї рідина може призвести до подразнення шкіри або отримання опіків.
- ▶ Не використовуйте акумуляторну батарею, якщо вона пошкоджена або якщо її конструкція була змінена. Пошкоджені або модифіковані акумуляторні батареї вкрай ненадійні та становлять небезпеку пожежі, вибуху або травмування.
- ▶ Не піддавайте акумуляторну батарею впливу вогню або високих температур. Вогонь або температури понад 130 °C (265 °F) можуть спричинити вибух.
- ▶ Дотримуйтеся вказівок щодо заряджання. Ніколи не заряджайте акумуляторну батарею або акумуляторний інструмент в умовах, що виходять за межі температурного діапазону, зазначеного в інструкції з експлуатації. Неналежне заряджання або заряджання за межами зазначеного температурного діапазону може призвести до руйнування акумуляторної батареї та підвищує ризик займання.

Сервісне обслуговування

- ▶ Доручайте ремонт електроінструмента лише кваліфікованому персоналу зі спеціальною підготовкою за умови використання тільки оригінальних запасних частин. Це забезпечить функціональність інструмента.
- ▶ Забороняється здійснювати технічне обслуговування пошкоджених акумуляторних батарей. У будь-яких випадках технічне обслуговування акумуляторних батарей повинен здійснювати виробник або уповноважена служба технічного обслуговування.

2.2 Вказівки з техніки безпеки стосовно роботи з перфоратором

Указівки з техніки безпеки для виконання усіх типів робіт

- ▶ Використовуйте захисні навушники. Тривалий вплив шуму може призвести до втрати слуху.



- ▶ **Використовуйте додаткові рукаятки, що входять до комплекту постачання інструмента.** Адже втрата контролю над інструментом може стати причиною травмування.
- ▶ **Якщо під час виконання робіт змінний робочий інструмент може натрапити на приховану електропроводку, утримуйте інструмент за ізольовані поверхні рукояток.** У разі контакту з електричним дротом, який знаходиться під напругою, металеві деталі інструмента також потраплять під напругу, а це може призвести до ураження електричним струмом.

2.3 Додаткові вказівки з техніки безпеки під час роботи з відбійним молотком

Безпека персоналу

- ▶ Користуйтеся лише повністю справним інструментом та приладдям.
- ▶ Вносити будь-які зміни до конструкції інструмента або приладдя заборонено.
- ▶ Перед добванням отворів у стелі, стінах і підлозі забезпечте собі надійну та міцну опору. Внаслідок раптового ривка інструмента Ви можете втратити рівновагу!
- ▶ Під час наскрізної обробки укріпіть відповідну ділянку поверхні з протилежного боку деталі. Осколки можуть розлітатися у різні боки та/або вниз і травмувати інших людей.
- ▶ Оператор та інші особи, які знаходяться поблизу місця проведення робіт, повинні під час застосування інструмента використовувати відповідні захисні окуляри, каску, захисні навушники та легкий респіратор.
- ▶ Під час заміни робочого інструмента користуйтеся захисними рукавицями. Контакт зі змінним робочим інструментом може призвести до отримання порізів або опіків.
- ▶ Використовуйте захисні окуляри. Уламки матеріалу можуть завдати поранень або пошкодити очі.
- ▶ Пил, який утворюється під час шліфування, обробки наждачним папером, різання та свердління певних матеріалів, може містити небезпечні хімічні речовини. Деякі приклади таких матеріалів: свинець або фарби на основі свинцю; цегла, бетон та інші матеріали, що використовуються для споруджування стін, зокрема природний камінь та інші речовини, які містять силікати; певні види деревини, зокрема дуб або бук, а також деревина, яка пройшла хімічну обробку; азбест або матеріали, що містять азбест. Визначайте рівень впливу пилу на оператора та осіб, які знаходяться поблизу, приймаючи до уваги клас небезпеки оброблюваних матеріалів. Вживайте потрібних заходів, щоб утримувати вплив пилу на мінімально можливому рівні, зокрема використовуйте систему видалення пилу або відповідний респіратор. До загальних заходів, спрямованих на зменшення впливу пилу, належать такі:
 - ▶ виконання робіт на добре провітрюваній ділянці;
 - ▶ уникнення тривалого контакту з пилом;
 - ▶ недопущення контакту пилу з обличчям та тілом;
 - ▶ використання захисного одягу, а також миття засмічених ділянок водою з милом.
- ▶ Часто робіть перерви у роботі та виконуйте вправи на розминання пальців, щоб покращити кровообіг у них. Під час довготривалих робіт високої частоти вібрація може пошкодити судини або нерви у пальцях, руках або зап'ясткових суглобах.

Електрична безпека

- ▶ Перед початком роботи перевіряйте робоче місце на наявність прихованих електричних кабелів, газових та водопровідних труб. Якщо під час роботи будуть випадково пошкоджені електричні кабелі, газовий або водний трубопровід, то їхній контакт із відкритими металевими деталями інструмента може спричинити ураження електричним струмом або вибух.

Належне використання електроінструментів та дбайливий догляд за ними

- ▶ Зачекайте, доки змінний робочий інструмент повністю зупиниться, перш ніж знімати його з оброблюваного об'єкта.

2.4 Застосування акумуляторних батарей та дбайливий догляд за ними

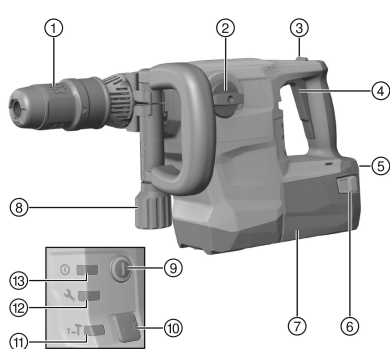
- ▶ Дотримуйтеся особливих указівок щодо транспортування, складського зберігання та застосування літій-іонних акумуляторних батарей.
- ▶ Не піддавайте акумуляторні батареї впливу високих температур, прямих сонячних променів та відкритого вогню.
- ▶ Акумуляторні батареї забороняється розбирати, роздавлювати, нагрівати до температури понад 80 °C (176 °F) або спалювати.
- ▶ Не використовуйте та не заряджайте акумуляторні батареї, які зазнали впливу ударного навантаження, впали з висоти більше одного метра або були пошкоджені іншим чином. У разі виникнення такої ситуації завжди звертайтеся до **сервісної служби** компанії **Hilti**.
- ▶ Якщо акумуляторна батарея гаряча на дотик, вона може бути пошкоджена. Залиште акумуляторну батарею у захищеному від вогню місці на достатній відстані від горючих матеріалів, де за нею можна



спостерігати. Зачекайте, доки акумуляторна батарея не охолоне. Якщо через годину акумуляторна батарея все ще залишається гарячою на дотик, це свідчить про її несправність. Зверніться до **сервісної служби** компанії **Hilti**.

3 Опис

3.1 Огляд продукту



- ① Затискний патрон
- ② Перемикач функцій
- ③ Кнопка з фіксатором для роботи у тривалому режимі (тільки під час довбання отворів)
- ④ Вимикач
- ⑤ Індикатор стану заряду та несправності (літій-іонна акумуляторна батарея)
- ⑥ Деблокувальні кнопки з додатковою функцією активації індикатора стану заряду акумуляторної батареї
- ⑦ Акумуляторна батарея
- ⑧ Бокова рукоятка
- ⑨ Вимикач
- ⑩ Кнопка вмикання половинної потужності
- ⑪ Індикатор половинної потужності
- ⑫ Сервісний індикатор
- ⑬ Індикатор увімкнення/вимкнення

3.2 Використання за призначенням

Описаний у цьому документі інструмент являє собою акумуляторний відбійний молоток із пневматичним ударним механізмом. Інструмент призначений для довбальних робіт на цегляній кладці в умовах легкого та середнього навантаження, а також для чистої обробки поверхні бетону.

- ▶ Застосовуйте із цим інструментом лише літій-іонні акумуляторні батареї **Hilti** типу В 36.
- ▶ Для заряджання цих акумуляторних батарей використовуйте тільки зарядні пристрої **Hilti** типу С4/36.

3.2.1 Можливі варіанти неналежного використання

- Цей інструмент не призначений для обробки матеріалів, що становлять небезпеку для здоров'я людини.
- Цей інструмент не призначений для використання у вологому середовищі.

3.3 Active Vibration Reduction

Інструмент оснащений системою Active Vibration Reduction (AVR), яка значно знижує рівень вібрації.

3.4 Сервісний індикатор

Інструмент оснащений сервісним індикатором зі світловим сигналом.

3.4.1 Інтерфейс оператора

Стан	Значення
Сервісний індикатор горить.	Інструмент потребує планового технічного обслуговування.
Сервісний індикатор мигає.	Передайте інструмент до сервісної служби компанії Hilti для здійснення ремонту.
Індикатор увімкнення/вимкнення горить.	Інструмент увімкнений.
Індикатор увімкнення/вимкнення мигає.	Інструмент вимкнений через тимчасову несправність.
Індикатор увімкнення/вимкнення вимкнений.	Інструмент вимкнений.
Індикатор половинної потужності горить.	Інструмент працює на половину потужності.



Стан	Значення
Індикатор половинної потужності вимкнений.	Інструмент працює на повну потужність.

3.4.2 Індикатор літій-іонної акумуляторної батареї

Стан заряду літій-іонної акумуляторної батареї та несправності інструмента позначаються за допомогою індикатора літій-іонної акумуляторної батареї. Щоб відобразити стан заряду літій-іонної акумуляторної батареї, слід злегка натиснути на одну з деблокувальних кнопок акумуляторної батареї.

Стан	Значення
Горять 4 світлодіоди.	Стан заряду: від 75 % до 100 %
Горять 3 світлодіоди.	Стан заряду: від 50 % до 75 %
Горять 2 світлодіоди.	Стан заряду: від 25 % до 50 %
Горить 1 світлодіод.	Стан заряду: від 10 % до 25 %
Мигає 1 світлодіод.	Стан заряду: < 10 %
1 світлодіод мигає, інструмент не готовий до роботи.	Акумуляторна батарея перегрілася або повністю розряджена.
4 світлодіоди мигають, інструмент не готовий до роботи.	Інструмент перенавантажений або перегрітий.

При натиснутому вимикачі та протягом 5 секунд після його відпускання перевірка стану заряду неможлива.

Якщо світлодіодні індикатори акумуляторної батареї мигають, будь ласка, виконайте вказівки, наведені в розділі «Допомога у разі виникнення несправностей».

3.5 Комплект постачання

Відбійний молоток, бокова рукоятка, інструкція з експлуатації.

Інше приладдя, допущене до експлуатації з Вашим інструментом, Ви можете придбати у найближчому магазині **Hilti Store** або на веб-сайті www.hilti.group.

4 Технічні дані

	TE 500-A36
Номінальна напруга	36 В
Маса згідно з процедурою EPTA 01	7,9 кг
Енергія поодинокого удару згідно з процедурою EPTA 05	0 Дж
Затискний патрон	TE-Y
Температура зберігання	-20 °C ... 70 °C
Температура навколишнього середовища під час роботи	-17 °C ... 60 °C

4.1 Дані про шум та значення вібрації, виміряні згідно зі стандартом EN 60745

Наведені у цих рекомендаціях значення звукового тиску та вібрації були виміряні згідно з установленою процедурою вимірювання та можуть використовуватися для порівняння електроінструментів. Вони також придатні для попереднього оцінювання шумового та вібраційного навантаження. Наведені дані обумовлюють переважні сфери застосування електроінструмента. Однак якщо Ви використовуєте його не за призначенням, застосовуєте нестандартне приладдя або неналежним чином здійснюєте догляд за інструментом, ці дані можуть відрізнятись від вказаних значень. Це може призвести до помітного збільшення шумового та вібраційного навантаження протягом усього робочого часу. Для більш точної оцінки шумового та вібраційного навантаження необхідно враховувати також проміжки часу, протягом яких інструмент залишається вимкненим або працює на холостому ході. Це може значно зменшити вібраційне та шумове навантаження протягом усього робочого часу. Необхідно також вживати додаткових заходів безпеки з метою захисту працівників від дії шуму та/або вібрації, зокрема: проводити своєчасне технічне обслуговування електроінструмента та змінних робочих інструментів до нього, утримувати руки у теплі, належним чином організовувати робочий процес.



Рівень шуму, визначений згідно зі стандартом EN 60745

	TE 500-A36
Рівень звукового тиску (LpA)	89 дБ
Похибка для рівня звукового тиску (KpA)	3 дБ
Рівень шумової потужності (LWA)	100 дБ
Похибка для рівня шумової потужності (KWA)	3 дБ

Сумарне значення вібрації згідно зі стандартом EN 62841

	TE 500-A36
Ударне свердління отворів у бетоні ($a_{h, HD}$)	8,3 м/с ²
Похибка (K)	1,5 м/с ²
Довбальні роботи на бетоні ($a_{h, CHed}$)	6,7 м/с ²
Похибка (K)	1,5 м/с ²

5 Акумуляторна батарея

Робоча напруга акумуляторної батареї	36 В
Температура навколишнього середовища під час роботи	-17 °C ... 60 °C
Температура зберігання	-20 °C ... 40 °C
Температура акумуляторної батареї на початку процесу заряджання	-10 °C ... 45 °C

6 Експлуатація

6.1 Підготовка до роботи



Вимикайте інструмент або виймайте з нього акумуляторну батарею, перш ніж задавати настройки або замінювати приладдя.

Дотримуйтеся попереджувальних вказівок та вказівок з техніки безпеки, наведених у цьому документі та на корпусі інструмента.

6.1.1 Установлення акумуляторної батареї



ПОПЕРЕДЖЕННЯ

Ризик отримання травм внаслідок короткого замикання або падіння акумуляторної батареї!

- ▶ Перш ніж установлювати акумуляторну батарею, переконайтеся, що на контактах батареї та інструмента немає сторонніх предметів.
 - ▶ Завжди перевіряйте, щоб акумуляторна батарея була правильно зафіксована.
-
1. Перед першим використанням акумуляторну батарею слід повністю зарядити.
 2. Уставте акумуляторну батарею в інструмент, щоб вона зафіксувалася із чітким характерним звуком.
 3. Переконайтеся, що акумуляторна батарея надійно зафіксована в інструменті.

6.1.2 Виймання акумуляторної батареї

1. Натисніть на деблокувальні кнопки акумуляторної батареї.
2. Дістаньте акумуляторну батарею з інструмента.

6.1.3 Заряджання акумуляторної батареї

1. Перед заряджанням акумуляторної батареї прочитайте інструкцію з експлуатації зарядного пристрою.
2. Контакти акумуляторної батареї та зарядного пристрою повинні бути чистими та сухими.
3. Заряджайте акумуляторну батарею тільки за допомогою тих зарядних пристроїв, які допущені до застосування з нею. → стор. 189



6.1.4 Установлення бокової рукоятки

ОБЕРЕЖНО

Ризик отримання травм Втрата контролю над відбійним молотком.

► Переконайтеся в тому, що бокова рукоятка правильно змонтована і належним чином закріплена.

1. Вимкніть інструмент.
2. Прокрутіть головку-фіксатор, щоб вивільнити тримач (стягну стрічку) бокової рукоятки.
3. Насадіть тримач (стягну стрічку) спереду через затискний патрон у відповідний паз.
4. Установіть бокову рукоятку у потрібне положення.
5. Прокрутіть головку-фіксатор, щоб зафіксувати тримач (стягну стрічку) бокової рукоятки.

6.1.5 Установлення потрібної потужності



Після устаткування акумуляторної батареї інструмент завжди знаходиться у режимі повної потужності.

1. Натисніть кнопку вмикання половинної потужності. Інструмент перемкнеться на половину потужності свердління.
 - Індикатор половинної потужності загориться.
2. Натисніть кнопку вмикання половинної потужності ще раз. Інструмент перемкнеться на повну потужність свердління.
 - Індикатор половинної потужності згасне.

6.1.6 Установлення/змінення змінного робочого інструмента

НЕБЕЗПЕКА

Небезпека пожежі Контакт гарячого робочого інструмента з легкозаймистими матеріалами становить небезпеку.

► Не кладіть на легкозаймісті матеріали змінний робочий інструмент, що сильно нагрівся під час використання.

ПОПЕРЕДЖЕННЯ

Ризик отримання травм У процесі використання робочий інструмент нагрівається.

► Під час заміни робочого інструмента користуйтеся захисними рукавицями.



Використання невідповідного консистентного мастила може спричинити несправність виробу.
Використовуйте лише оригінальне мастило виробництва компанії Hilti.

1. Нанесіть мастило тонким шаром на хвостовик змінного робочого інструмента.
 - Використовуйте лише оригінальне мастило виробництва компанії **Hilti**. Використання неналежного мастила може спричинити несправність інструмента.
2. Установіть перемикач функцій у положення «Довбання отворів» **T**.
3. Установіть змінний робочий інструмент до упору у затискний патрон, щоб він зафіксувався.
4. Переконайтеся, що вставлений змінний робочий інструмент надійно зафіксований у патроні – для цього потягніть за робочий інструмент.
 - Інструмент готовий до роботи.
5. Відведіть фіксатор змінного робочого інструмента назад до упору та вийміть змінний робочий інструмент.

6.2 Під час роботи

ОБЕРЕЖНО

Ризик отримання травм Втрата контролю над відбійним молотком.

► Переконайтеся в тому, що бокова рукоятка правильно змонтована і належним чином закріплена.

Дотримуйтеся попереджувальних вказівок та вказівок з техніки безпеки, наведених у цьому документі та на корпусі інструмента.



6.3 **Позиціонування зубила**

ОБЕРЕЖНО

Ризик отримання травми! Втрата контролю над напрямом зубила.

- ▶ Забороняється працювати, коли перемикач функцій знаходиться в положенні «Позиціонування зубила». Установіть перемикач функцій у положення «Довбання отворів», поки він не зафіксується.

Зубило може бути виставлене в 24 різних позиціях (через кожні 15°). Це надає можливість працювати плоскими та фасонними зубилами в оптимальному для кожного їх різновиду робочому положенні.

1. Вимкніть інструмент.
2. Установіть перемикач функцій у положення «Позиціонування зубила» .
3. Прокрутіть зубило, щоб установити його в потрібне положення.
4. Установіть перемикач функцій у положення, відмічене символом **T**, поки він не зафіксується.
 - ▶ Інструмент готовий до роботи.

6.3.1 **Довбання отворів**

- ▶ Установіть перемикач функцій у положення «Довбання отворів» **T**.

Завжди утримуйте інструмент обома руками. Слідкуйте за тим, щоб інструмент був чистим, та не допускайте його забруднення мастилом.

Під час використання інструмент нагрівається, тому не кладіть його після роботи на легкозаймисті матеріали. Недотримання цієї вимоги може призвести до займання таких матеріалів.

6.3.2 **Увімкнення та вимкнення тривалого режиму роботи**

У режимі довбання отворів вимикач може бути зафіксований в увімкнутому положенні.

1. Переведіть уперед кнопку з фіксатором для роботи у тривалому режимі.
2. Натисніть на вимикач інструмента до упору.
 - ▶ Тепер інструмент працюватиме у тривалому режимі.
3. Переведіть назад кнопку з фіксатором для роботи у тривалому режимі.
 - ▶ Інструмент вимкнеться.

7 **Догляд і технічне обслуговування**

ПОПЕРЕДЖЕННЯ

Небезпека травмування під час виконання робіт на інструменті з установленою акумуляторною батареєю!

- ▶ Завжди діставайте з інструмента акумуляторну батарею, перш ніж розпочинати будь-які роботи з догляду та технічного обслуговування!

Догляд за інструментом

- Видаляйте накопичення бруду обережно.
- Якщо конструкцією інструмента передбачені вентиляційні прорізи, обережно прочищайте їх м'якою сухою щіткою.
- Чистьте корпус інструмента тільки вологою тканиною. Не використовуйте миючі засоби, що містять силікон, оскільки вони можуть пошкодити пластмасові деталі.
- Для чищення контактів інструмента використовуйте чисту суху тканину.

Догляд за літій-іонними акумуляторними батареями

- Ніколи не використовуйте акумуляторну батарею із заблокованими вентиляційними прорізами. Обережно прочищайте вентиляційні прорізи м'якою сухою щіткою.



- Уникайте зайвого контакту акумуляторної батареї з пилом або брудом. Ніколи не піддавайте акумуляторну батарею впливу високої вологості (зокрема, не занурюйте її у воду та не залишайте під дощем).
Якщо рідина потрапила всередину акумуляторної батареї, з нею слід поводитися як із пошкодженою акумуляторною батареєю. Ізолюйте акумуляторну батарею у контейнері з незаймистого матеріалу та зверніться до сервісної служби компанії **Hilti**.
- Не допускайте забруднення акумуляторної батареї сторонніми мастильними матеріалами. Слідкуйте за тим, щоб на акумуляторній батареї не накопичувалась занадто велика кількість пилу або бруду. Видаляйте забруднення з акумуляторної батареї м'якою сухою щіткою або чистою сухою тканиною. Не використовуйте миючі засоби, що містять силікон, оскільки вони можуть пошкодити пластмасові деталі.
Не торкайтеся контактів акумуляторної батареї та не видаляйте з них мастильні матеріали, нанесені на заводі виробника.
- Чистьте корпус інструмента тільки вологою тканиною. Не використовуйте миючі засоби, що містять силікон, оскільки вони можуть пошкодити пластмасові деталі.

Технічне обслуговування

- Регулярно перевіряйте усі зовнішні частини інструмента на наявність пошкоджень, а органи керування – на предмет справної роботи.
- Не використовуйте інструмент у разі виявлення пошкоджень та/або порушень функціональності. негайно передайте інструмент до сервісної служби компанії **Hilti** для здійснення ремонту.
- Після завершення робіт з догляду і технічного обслуговування встановіть усі захисні пристрої та перевірте їхню роботу.



Щоб гарантувати належну роботу інструмента, використовуйте тільки оригінальні запасні частини та видаткові матеріали. Рекомендовані компаніїю **Hilti** запасні частини, видаткові матеріали та приладдя для інструмента Ви можете придбати у найближчому магазині **Hilti Store** або на веб-сайті www.hilti.group

8 Транспортування та зберігання акумуляторних інструментів та акумуляторних батарей

Транспортування

ОБЕРЕЖНО

Непередбачене увімкнення інструмента під час транспортування !

- ▶ На час транспортування завжди діставайте з інструмента акумуляторну батарею!
- ▶ Діставайте акумуляторну(-) батарею(-)!
- ▶ Ніколи не перевозьте акумуляторні батареї у незапакованому вигляді. Під час перевезення акумуляторні батареї повинні бути захищені від сильних поштовхів та вібрацій, а також ізольовані від будь-яких струмопровідних матеріалів та від інших акумуляторних батарей. Це дозволить уникнути короткого замикання, яке може статися через контакт полюсів різних акумуляторних батарей. **Дотримуйтеся місцевих правил, які регламентують порядок перевезення акумуляторних батарей.**
- ▶ Забороняється пересилати акумуляторні батареї поштою. Для пересилання непошкоджених акумуляторних батарей зверніться до кур'єрської служби.
- ▶ Перед кожним використанням, а також перед тривалим транспортуванням і після його завершення перевіряйте інструмент та акумуляторні батареї на наявність пошкоджень.

Зберігання

ПОПЕРЕДЖЕННЯ

Непередбачене пошкодження інструмента через несправність акумуляторної батареї або через виток електроліту з акумуляторної батареї !

- ▶ На час зберігання завжди діставайте з інструмента акумуляторну батарею!
- ▶ Зберігайте інструмент та акумуляторні батареї у сухому прохолодному місці. Дотримуйтеся діапазону температур, зазначеного у технічних даних інструмента.
- ▶ Не зберігайте акумуляторні батареї на зарядному пристрої. Після закінчення процесу заряджання завжди від'єднуйте акумуляторну батарею від зарядного пристрою.
- ▶ Не зберігайте акумуляторні батареї на сонці, біля джерел тепла або на підвіконні.



- ▶ Зберігайте інструмент та акумуляторні батареї у сухому місці, недоступному для дітей та сторонніх осіб.
- ▶ Перед кожним використанням, а також перед тривалим зберіганням і після його завершення перевіряйте інструмент та акумуляторні батареї на наявність пошкоджень.

9 Допомога у разі виникнення несправностей

У разі виникнення несправностей, які не зазначені у цій таблиці або які Ви не можете полагодити самостійно, зверніться до сервісної служби компанії **Hilti**.

9.1 Пошук і усунення несправностей

Несправність	Можлива причина	Рішення
Відсутній удар.	Інструмент занадто холодний.	<ul style="list-style-type: none"> ▶ Установіть інструмент на робочу поверхню та дайте йому попрацювати на холостому ходу. За необхідності повторіть операцію, доки ударний механізм не почне працювати.
Акумуляторна батарея розряджається швидше, ніж звичайно.	Стан заряду акумуляторної батареї не є оптимальним.	<ul style="list-style-type: none"> ▶ Замініть акумуляторну батарею.
Акумуляторна батарея не зафіксується з чітко відчутним подвійним клацанням.	Фіксатори акумуляторної батареї засмічені.	<ul style="list-style-type: none"> ▶ Прочистьте фіксатори та вставте акумуляторну батарею знову.
Інструмент вимикається автоматично.	Активований захист від перенавантаження.	<p>Індикатор увімкнення/вимкнення мигає.</p> <ul style="list-style-type: none"> ▶ Відпустіть вимикач. Зачекайте, доки інструмент не охолоне. Знову натисніть на вимикач. Зменште навантаження на інструмент.
Інструмент або його акумуляторна батарея сильно перегріваються.	Електрична несправність.	<ul style="list-style-type: none"> ▶ негайно вимкніть інструмент. Дістаньте акумуляторну батарею та поспостерігайте за нею. Зачекайте, доки вона не охолоне. Зверніться до сервісної служби компанії Hilti.
	Інструмент перенавантажений (перевищене максимально припустиме навантаження).	<ul style="list-style-type: none"> ▶ Скористайтеся інструментом, який підходить для виконання поточної роботи.
На акумуляторній батареї індикація світлодіодів відсутня.	Акумуляторна батарея встановлена в інструмент не до кінця.	<ul style="list-style-type: none"> ▶ Зафіксуйте акумуляторну батарею з подвійним клацанням.
	Акумуляторна батарея розряджена.	<ul style="list-style-type: none"> ▶ Замініть акумуляторну батарею та зарядіть розряджену акумуляторну батарею.
	Акумуляторна батарея занадто гаряча або холодна.	<ul style="list-style-type: none"> ▶ Зачекайте, доки акумуляторна батарея не нагріється або не охолоне до належної робочої температури.
На акумуляторній батареї мигає 1 світлодіод.	Акумуляторна батарея розряджена.	<ul style="list-style-type: none"> ▶ Замініть акумуляторну батарею та зарядіть розряджену акумуляторну батарею.
	Акумуляторна батарея занадто гаряча або холодна.	<ul style="list-style-type: none"> ▶ Зачекайте, доки акумуляторна батарея не нагріється або не охолоне до належної робочої температури.
На акумуляторній батареї мигають 4 світлодіоди.	Сталося короткочасне перенавантаження інструмента.	<ul style="list-style-type: none"> ▶ Відпустіть вимикач та знову натисніть на нього.



Несправність	Можлива причина	Рішення
На акумуляторній батареї мигають 4 світлодіоди.	Спрацював захист від перегрівання.	▶ Зачекайте, доки інструмент не охолоне, та прочистьте вентиляційні прорізи.
Інструмент працює не на повну потужність.	Вимикач неповністю натиснуто.	▶ Натисніть на вимикач до упору.
	Натиснута кнопка вмикання половинної потужності.	▶ Натисніть кнопку вмикання половинної потужності.
Інструмент неможливо розблокувати.	Затиснений патрон не повністю відведений назад.	▶ Відведіть фіксатор змінного робочого інструмента назад до упору та вийміть змінний робочий інструмент.
	Бокова рукоятка неправильно змонтована.	▶ Зніміть бокову рукоятку, а потім належним чином установіть її знову, щоб натяжна стрічка й бокова рукоятка зафіксувалися в заглибині.
Інструмент не вмикається.	Електронна система блокування повторного вмикання інструмента після збою в електромережі живлення активована.	▶ Вимкніть інструмент, а потім увімкніть його знову.
Сервісний індикатор горить.	Досягнутий граничний термін експлуатації інструмента.	▶ Передайте інструмент до сервісної служби компанії Hilti для здійснення ремонту.
Сервісний індикатор мигає.	Несправність інструмента.	▶ Передайте інструмент до сервісної служби компанії Hilti для здійснення ремонту.
Індикатор увімкнення/вимкнення мигає.	Сталося короткочасне перенавантаження інструмента.	▶ Відпустіть вимикач та знову натисніть на нього.
	Спрацював захист від перегрівання.	▶ Зачекайте, доки інструмент не охолоне, та прочистьте вентиляційні прорізи.

10 Утилізація

Більшість матеріалів, з яких виготовлено інструменти компанії **Hilti**, придатні для вторинної переробки. Передумовою для їхньої вторинної переробки є належне сортування відходів за типом матеріалу. У багатьох країнах світу компанія **Hilti** приймає старі інструменти для їхньої утилізації. Щоб отримати додаткову інформацію з цього питання, звертайтеся до сервісної служби компанії **Hilti** або до свого торгового консультанта.



- ▶ Не викидайте електроінструменти, електронні пристрої та акумуляторні батареї у баки для побутового сміття!

11 RoHS (директива КНП про обмеження використання небезпечних речовин)

Щоб переглянути таблицю з інформацією про небезпечні речовини, будь ласка, перейдіть за таким посиланням: qr.hilti.com/r10130182.

Посилання на таблицю з інформацією про речовини, включені до директиви RoHS, наведено наприкінці цього документа у вигляді QR-коду.

12 Гарантійні зобов'язання виробника

- ▶ З питань гарантії, будь ласка, звертайтеся до найближчого партнера компанії **Hilti**.



Түпнұсқа пайдалану бойынша нұсқаулық

1 Пайдалану бойынша нұсқаулық туралы мәліметтер

1.1 Бұл құжаттама туралы



Импорттауыш және өндірушінің өкілетті ұйымы

- (RU) Ресей Федерациясы
"Хилти Дистрибьюшн ЛТД" АҚ, 141402, Мәскеу облысы, Химки қ., Ленинградская к-сі, 25-бет, 15.26-құрылымы
- (BY) Беларусь Республикасы
"Хилти БиУай" ЖШС, 222750, Минск облысы, Дзержин ауданы, Р-1, 18 км, 2 (Слободка ауылының жанында), 1-34 құрылымы
- (KZ) Қазақстан Республикасы
"Хилти Қазақстан" ЖШС, 050057, Алматы қ., Бостандық ауданы, Тимирязев к-сі, 42/15 үй, литер 012 (15 корпус)
- (KG) Қырғыз Республикасы
"Т AND Т" ЖШҚ, 720021, Қырғызстан, Бішкек қ., Ибраимов көш., 29 А үйі
- (AM) Армения Республикасы
"ЭЙЧ-КОН" ЖШҚ, 0070, Ереван қ., Ерманда Кочар к-сі, 19/28

Өндірілген елі: жабдықтағы белгілеу тақтайшасын қараңыз.

Өндірілген күні: жабдықтағы белгілеу тақтайшасын қараңыз.

Тиісті сертификатты мына мекенжай бойынша табуға болады: www.hilti.ru

Сақтау, тасымалдау және пайдалану шарттарына пайдалану бойынша нұсқаулықта белгіленгеннен басқа арнайы талаптар қойылмайды.

Өнімнің қызмет ету мерзімі 5 жыл.

- Іске қосу алдында осы пайдалану бойынша нұсқаулықты оқып шығыңыз. Бұл қауіпсіз жұмыс пен ақаусыз басқару үшін алғышарт болып табылады.
- Осы пайдалану бойынша нұсқаулықтағы және өнімдегі қауіпсіздік және ескерту нұсқауларын орындаңыз.
- Пайдалану бойынша нұсқаулықты әрдайым өнімде сақтаңыз және өнімді басқа тұлғаларға тек осы пайдалану бойынша нұсқаулықпен бірге тапсырыңыз.

1.2 Шартты белгілердің анықтамасы

1.2.1 Ескерту

Ескертулер өнімді қолдану барысындағы қауіптер туралы ескертеді. Төмендегі сигналдық сөздер пайдаланылады:

ҚАУІПТІ

ҚАУІПТІ !

- ▶ Ауыр жарақаттарға әкелетін немесе өмірге қауіп төндіретін тікелей қауіпті жағдайдың жалпы белгіленуі.

ЕСКЕРТУ

ЕСКЕРТУ !

- ▶ Ауыр жарақаттарға әкелуі немесе өмірге қауіп төндіруі мүмкін ықтимал қауіпті жағдайдың жалпы белгіленуі.

АБАЙЛАҢЫЗ

АБАЙЛАҢЫЗ !

- ▶ Жарақат алуға немесе мүліктің зақымдалуына әкелуі мүмкін ықтимал қауіпті жағдайдың жалпы белгіленуі.



1.2.2 Құжаттамадағы белгілер

Бұл құжаттамада төмендегі белгілер пайдаланылады:

	Пайдалану алдында пайдалану бойынша нұсқаулықты оқу қажет
	Аспапты пайдалану бойынша нұсқаулар және басқа пайдалы ақпарат
	Қайта пайдалануға болатын материалдармен жұмыс істеу
	Электр аспаптарды және аккумуляторларды тұрмыстық қоқысқа тастамаңыз

1.2.3 Суреттердегі белгілер

Суреттерде төмендегі белгілер қолданылады:

	Бұл сандар осы нұсқаулықтың басындағы әр суретке сәйкес келеді
3	Нөмірлеу суреттегі жұмыс қадамдарының реттілігін білдіреді және мәтіндегі жұмыс қадамдарынан өзгешеленуі мүмкін
	Позиция нөмірлері Шолу суретінде қолданылады және Өнімге шолу мақаласындағы шартты белгілердің нөмірлеріне сілтейді
	Аталмыш белгілер өнімді қолдану барысында айрықша назарыңызды аудартады.

1.3 Өнімге қатысты белгілер

1.3.1 Өнімдегі белгілер

Өнімде төмендегі белгілер пайдаланылуы мүмкін:

	Қашау
	Қашауды орналастыру
	Қызметтік индикатор
	Диаметр
n_0	Жүктемесіз номиналды айналу жиілігі
/min	Минут ішіндегі айналымдар
	Тұрақты ток
	Өнім iOS және Android платформаларымен үйлесімді сымсыз дерек тасымалдау мүмкіндігіне қолдау көрсетеді.
Li-Ion	Литий-иондық аккумулятор
	Пайдаланылған Hilti Li-Ion аккумуляторларының сериясы. Қолдану мақсаты індеі нұсқауларды орындаңыз.
	Аккумуляторды еш жағдайда соқпа құрал ретінде пайдаланбаңыз.
	Аккумуляторды құлатып жібермеңіз. Соққы тиген немесе басқа жолмен зақымдалған аккумуляторды пайдаланбаңыз.

1.4 Қосу/өшіру

Таңбалар

	Өнім қосулы
	Өнім өшірулі



1.5 Өнім туралы ақпарат

HILTI өнімдері кәсіби пайдаланушыларға арналған және оларды тек қана өкілетті, білікті қызметкерлер пайдалануы, күтім және техникалық қызмет көрсетуі тиіс. Қызметкерлер қауіпсіздік техникасы бойынша арнайы нұсқау алуы керек. Өнім мен оның қосалқы құралдарын басқа мақсатта қолдану немесе олардың оқытылмаған қызметкерлердің тарапынан пайдаланылуы қауіпті.

Түр сипаттамасы мен сериялық нөмір фирмалық тақтайшада берілген.

- Сериялық нөмірді төмендегі кестеге көшіріп қойыңыз. Өнім туралы мәліметтерді өкілдігімізге немесе қызмет көрсету бөлімімізге сұрау беру арқылы алуға болады.

Өнім туралы мәліметтер

Кен балғасы	TE 500-A36
Буын	04
Сериялық нөмір	

1.6 Сәйкестілік декларациясы

Біз осы нұсқаулықта сипатталған өнімнің қолданыстағы директивалар мен нормативтерге сәйкес келетінін толық жауапкершілікпен жариялаймыз. Сәйкестілік декларациясының суреті осы құжаттаманың соңында орналасқан.

Техникалық құжаттама мына жерде сақталған:

Hilti Entwicklungsgesellschaft mbH | Zulassung Geräte | Hiltistraße 6 | 86916 Kaufering, DE

2 Қауіпсіздік

2.1 Электр құралдары үшін қауіпсіздік техникасы бойынша жалпы нұсқаулар

⚠ ЕСКЕРТУ Бұл электр құралына арналған барлық қауіпсіздік нұсқауларын, нұсқауларды, суреттерді және техникалық деректерді оқып шығыңыз. Төменде берілген нұсқауларды орындамау электр тогының соғуына, өртке әкелуі мүмкін және/немесе ауыр жарақаттарды тудыруы мүмкін.

Қауіпсіздік техникасы бойынша барлық нұсқауларды және нұсқауларды келесі пайдаланушы үшін сақтаңыз.

Қауіпсіздік нұсқауларында қолданылатын «электр құралы» термині электр желісінен (желілік кабельмен) және аккумулятордан (желілік кабельсіз) жұмыс істейтін электр құралын білдіреді.

Жұмыс орны

- **Жұмыс орнындағы тазалықты және тәртіпті қадағалаңыз.** Жұмыс орнындағы ретсіздік және нашар жарық сәтсіз жағдайларға әкелуі мүмкін.
- **Жанғыш сұйықтықтар, газдар немесе шаң бар жарылыс қаупі бар аймақта электр құралын қолданбаңыз.** Жұмыс кезінде электр құралдары ұшқындар шығады және ұшқындар шаңды немесе буларды тұтандыруы мүмкін.
- **Балалардың және бөгде адамдардың жұмыс істеп тұрған электр құралына жақындауына рұқсат етпеңіз.** Жұмысқа көңіл бөлмегенде, электр құралын бақылау жоғалуы мүмкін.

Электр қауіпсіздігі

- **Электр құралдың байланыс ашасы электр желісінің розеткасына сай болуы керек. Айырдың конструкциясын өзгертпеңіз. Қорғауыш жерге қосуы бар электр құралдарымен бірге өтпелі айырларды қолданбаңыз.** Түпнұсқа айырлар және оларға сай розеткалар электр тогының соғу қаупін азайтады.
- **Жерге қосылған беттерге, мысалы, құбырларға, жылыту құралдарына, пештерге (плиталарға) және тоңазытқыштарға тікелей тиюді болдырмаңыз.** Жерге қосылған заттарға тигенде электр тогының соғуының үлкен қаупі туындайды.
- **Электр құралдарды жаңбырдан немесе ылғал әсерінен сақтаңыз.** Электр құралға су тиюі нәтижесінде электр тогының соғу қаупі артады.
- **Байланыс сымын басқа мақсатта қолданбаңыз, мысалы, электр құралды тасымалдау, оны іліп қою немесе электр желісінің розеткасынан айырды шығару үшін.** Байланыс сымын жылу, май, өткір жиектер немесе жылжымалы бөліктерден алшақ ұстаңыз. Байланыс сымының зақымдалуы немесе қабаттасуы нәтижесінде электр тогының соғу қаупі артады.
- **Егер жұмыстар ашық ауада орындалса, тек бөлмелерден тыс қолдануға рұқсат етілген ұзартқыш сымдарды пайдаланыңыз.** Бөлмелерден тыс қолдануға жарамды ұзартқыш сымды пайдалану электр тогының соғу қаупін азайтады.



- ▶ Егер электр құралмен ылғалдылық жағдайларында жұмыс істеуді болдырмау мүмкін емес болса, шығып кететін токтан қорғау автоматын қолданыңыз. Шығып кететін токтан қорғау автоматын қолдану электр тогының соғу қаупін азайтады.

Адамдардың қауіпсіздігі

- ▶ **Ұқыпты болыңыз, өрекеттеріңізге көңіл бөліңіз және электр құралымен жұмыс істеуге дұрыс қараңыз.** Шаршаған кезде немесе есірткі, алкоголь не дәрі қабылдаған соң электр құралын қолданбаңыз. Электр құралын қолданған кездегі зейінсіздік ауыр жарақаттарға апарып соғуы мүмкін.
- ▶ **Жеке қорғану құралдарын пайдаланыңыз және әрқашан міндетті түрде қорғаушы көзілдірікті киіңіз.** Электр құралының түріне және пайдалану жағдайларына байланысты жеке қорғану құралдарын, мысалы, шаңнан қорғайтын респираторды, сырғымайтын аяқ киімді, қорғаушы шлемді, естуді қорғау құралдарын қолдану жарақаттану қаупін азайтады.
- ▶ **Электр құралының кездейсоқ қосылуын болдырмаңыз.** Электр қуатына қосу және/немесе аккумуляторды қою, көтеру немесе тасымалдау алдында электр құралы өшірілгеніне көз жеткізіңіз. Электр құралын тасымалдағанда саусақтар сөндіргіште болатын немесе қосылған электр құралы желіге қосылатын жағдайлар сәтсіз жағдайларға әкелуі мүмкін.
- ▶ **Электр құралын қосу алдында реттеуші құрылғыларды және гайка кілтін алыңыз.** Электр құралының айналатын бөлігіндегі аспап немесе кілт жарақаттарға әкелуі мүмкін.
- ▶ **Жұмыс кезінде ыңғайсыз қалыптарға тұрмауға тырысыңыз.** Үнемі тұрақты күйді және тепе-теңдікті сақтаңыз. Бұл күтпеген жағдайларда электр құралын жақсырақ басқаруға мүмкіндік береді.
- ▶ **Арнайы киімді киіңіз. Өте бос киімді немесе әшекейлерді кимеңіз.** Шашты, киімді және қолғапты электр құралының айналатын түйіндерінен сақтаңыз. Бос киім, әшекейлер және ұзын шаш оларға ілінуі мүмкін.
- ▶ **Егер шанды жинау және кетіруге арналған құрылғыларды қосу қарастырылған болса, олар қосылғанына және мақсаты бойынша қолданылып жатқанына көз жеткізіңіз.** Шанды кетіру модулін пайдалану шаңның зиянды әсерін азайтады.
- ▶ **Өз мойныңызға қате қауіпсіздік сезімін алмаңыз және электр құралына арналған қауіпсіздік ережелерін бұзбаңыз, тіпті электр құралын жиі қолданатын тәжірибелі пайдаланушы болсаңыз.** Мұқиятсыз қолдану бірнеше секундта ауыр жарақаттануға апарып соғуы мүмкін.

Электр құралын қолдану және оған қызмет көрсету

- ▶ **Аспапқа шамадан тыс жүктеме түсуін болдырмаңыз.** Нақ осы жұмысқа арналған электр құралын қолданыңыз. Бұл ережені сақтау көрсетілген қуат диапазонында жоғарырақ жұмыс сапасын және қауіпсіздігін қамтамасыз етеді.
- ▶ **Сөндіргіші бұзылған электр құралын қолданбаңыз.** Қосу немесе өшіру қиын электр құралы қауіпті және оны жөндеу керек.
- ▶ **Электр құралын реттеуге, саймандарды ауыстыруға кірісу алдында немесе жұмыстағы үзіліс алдында розеткадан ашаны және/немесе электр құралынан алмалы-салмалы аккумуляторды шығарыңыз.** Бұл сақтық шарасы электр құралының кездейсоқ қосылуын болдырмайды.
- ▶ **Қолданылмайтын электр құралдарын балалар жетпейтін жерде сақтаңыз.** Аспаппен таныс емес немесе осы нұсқауларды оқып шықпаған адамдарға аспапты пайдалануға рұқсат бермеңіз. Электр құралдары тәжірибесі жоқ пайдаланушылардың қолында қауіпті болады.
- ▶ **Электр құралдары мен керек-жарақтарға ұқыпты қараңыз.** Айналмалы бөліктердің мүлтіксіз қызмет ететінін, олардың жүрісінің жеңілдігін, барлық бөліктердің тұтастығын және электр құралының жұмысына теріс әсер етуі мүмкін зақымдардың жоқтығын тексеріңіз. Аспаптық зақымдалған бөліктерін оны қолдану алдында жөндеуге өткізіңіз. Электр құралына техникалық қызмет көрсету ережелерін сақтамау кеп сәтсіз жағдайлардың себебі болып табылады.
- ▶ **Кескіш аспаптардың үшкір және таза болуын қадағалау керек.** Жұмыс күйінде сақталатын кескіш аспаптардың сыналануы сиректеу болады, оларды басқару жеңілдеу.
- ▶ **Электр құралын, саймандарды, көмекші құрылғыларды және т.б. нұсқауларға сай пайдаланыңыз.** Бұл кезде жұмыс жағдайларын және орындалатын жұмыстың сипатын ескеріңіз. Электр құралдарын басқа мақсаттарда қолдану қауіпті жағдайларға әкелуі мүмкін.
- ▶ **Тұтқыштар мен тұтқыш беттерін таза, құрғақ, май іздерінсіз ұстаңыз.** Сырғанақ тұтқыштар мен олардың беттері белгілі бір жағдайларда электр құралының қауіпсіз қолданылуы мен басқарылуына жол бермейді.

Аккумуляторлық аспапты пайдалану және оған қарау

- ▶ **Аккумуляторды тек өндіруші ұсынған зарядтағыш құрылғылардың көмегімен зарядтаңыз.** Зарядтағыш құрылғыны тиісті емес аккумулятор түрлерін зарядтау үшін қолданғанда өрт туындауы мүмкін.



- ▶ **Аспаппен жұмыс істеу үшін тек тиісті аккумуляторларды қолданыңыз.** Басқа аккумуляторларды пайдалану жарақаттарға әкелуі және өрт тудыруы мүмкін.
- ▶ **Пайдаланылмайтын аккумуляторларды контакттардың тұйықталуының себебі болуы мүмкін скрепалардан, тындардан, кілттерден, инелерден, винттерден және басқа металл заттардан ары сақтаңыз.** Аккумулятор контактарының тұйықталуы күйіктерге немесе тұтануға әкелуі мүмкін.
- ▶ **Аккумулятормен тиісті емес түрде жұмыс істегенде одан электролит ағып шығуы мүмкін. Оған тиюді болдырмаңыз. Кездейсоқ тигенде сумен шайыңыз.** Электролит көзге тигенде дәрігер көмегіне жүгініңіз. Аккумулятордан ағып шыққан электролит тері тітіркенуін немесе күйіктерді тудыруы мүмкін.
- ▶ **Зақымдалған не пішіні өзгертілген аккумуляторларды қолданбаңыз.** Зақымдалған не пішіні өзгертілген аккумуляторларды болжауға болмайды және олар өрт, жарылыс не жарақаттану қаупін тудырады.
- ▶ **Аккумуляторды өрт не жоғары температуралы аймақтардан алшақ ұстаңыз.** Өрт немесе 130 °C (265 °F) жоғары температуралар жарылыс тудыруы мүмкін.
- ▶ **Зарядтау үшін барлық нұсқауларды орындаңыз және аккумулятор не аккумуляторлық құралды ешқашан пайдалану бойынша нұсқаулықта берілген температура ауқымдарынан тыс зарядтамаңыз.** Қате зарядтау немесе рұқсатты температура ауқымдарынан тыс зарядтау аккумуляторды бұзуы және өрт қаупін арттыруы мүмкін.

Қызмет

- ▶ **Электр құралын жөндеуді тек түпнұсқа қосалқы бөлшектерді қолданатын білікті қызметкерлерге сеніп тапсырыңыз.** Бұл электр құралын қауіпсіз күйде сақтауды қамтамасыз етеді.
- ▶ **Зақымдалған аккумуляторларға ешқашан қызмет көрсетпеңіз.** Аккумулятордың толық күтімін тек өндіруші немесе өкілетті қызмет көрсету орталықтары орындауы тиіс.

2.2 Перфораторлармен жұмыс істеу кезіндегі қауіпсіздік техникасы бойынша нұсқаулар

Барлық жұмыстарға арналған қауіпсіздік техникасы бойынша нұсқаулар

- ▶ **Қорғауыш құлаққапты киіңіз.** Шу әсерінің нәтижесінде есту қабілеті жоғалуы мүмкін.
- ▶ **Аспап жинағына кіретін қосымша тұтқыштарды қолданыңыз.** Аспапты басқаруды жоғалту жарақаттарға әкелуі мүмкін.
- ▶ **Пайдаланатын аспабыңыз көзден таса электр желісіне тиіп кетуі мүмкін болса, аспаптың арнайы жеке бөлінген жерінен ұстаңыз.** Электр сымдарына тигенде аспаптың қорғалмаған металл бөліктері кернеу астында болады. Бұл электр тогының соғуына әкелуі мүмкін.

2.3 Қауіпсіздік бойынша қосымша нұсқаулар, қашайтын балға

Адамдардың қауіпсіздігі

- ▶ Өнімді және керек-жарақтарды тек техникалық мінсіз күйінде қолданыңыз.
- ▶ Өнімде немесе керек-жарақтарда ешқандай манипуляциялар не өзгерістер орындамаңыз.
- ▶ Төбе, қабырға мен еденді кескішпен өңдеу кезінде қауіпсіз және тұрақты күйді сақтаңыз. Кенет жарылу нәтижесінде тепе-теңдігіңіз бұзылуы мүмкін!
- ▶ Тесіп өтетін бұрғылау кезінде қауіпті аймақты қабырғаның қарама-қарсы жағынан қоршаңыз. Сыртқа шығатын және/немесе төмен түсетін сынықтар адамдарға жарақат тигізуі мүмкін.
- ▶ Аспапты қолданған кезде өзіңіз бен жұмыс аймағындағы тұлғалар арнайы қорғауыш көзділдірік, қорғауыш шлем, қорғауыш құлаққап және жеңіл респиратор киіп жүруі керек.
- ▶ Құралды алмастырған кезде қорғауыш қолғап киіңіз. Алмалы-салмалы аспапқа тию кесіктерге және күйіктерге апарып соғуы мүмкін.
- ▶ Көз қорғанысын пайдаланыңыз. Материалдың сынықтары денені және көзді жарақаттауы мүмкін.
- ▶ Ажарлау, егеуқұм қағазымен тазалау, кесу және бұрғылау кезінде пайда болатын шаңның құрамында қауіпті химиялық заттар болуы мүмкін. Мысалдары келесідей: қорғасын немесе қорғасын негізіндегі бояулар; плитка, бетон және басқа кірпіш қалау өнімдері, табиғи тас және басқа силикаттық өнімдер; емен, шамшат және химиялық затпен өңделген сүрек сияқты белгілі бір сүрек түрлері; асбест немесе құрамында асбест бар материалдар. Пайдаланушы мен оның айналасындағы адамдарға әсер ету дәрежесін өңдеу орындалатын материалдардың қауіп класы бойынша анықтаңыз. Әсерді қауіпсіз деңгейде сақтау үшін шаң жинайтын жүйелерді пайдалану немесе арнайы тыныс алу органдарының қорғанысын киіп жүру сияқты қажетті шараларды қолданыңыз. Әсер ету дәрежесін азайту бойынша жалпы шараларға төмендегілер жатады:
 - ▶ Жақсы желдетілген аймақта жұмыс істеу,
 - ▶ Шаңның ұзақ уақыт бойы тиюіне жол бермеу,



- ▶ Шаңды көз бен денеден алыстату,
 - ▶ Қорғаныс киімін киіп жүру және әсер етілген жерлерді сумен және сабынмен жуу.
- ▶ Саусақтың қан айналымын жақсарту үшін жиі үзіліс жасап, жаттығу жасаңыз. Ұзақ уақыт жұмыс істеген кезде, қатты дірілдердің салдарынан саусақ, қол не буындардың қантамыры не жүйкесіне теріс әсер тиюі мүмкін.

Электр қауіпсіздігі

- ▶ Жұмысты бастамас бұрын жұмыс аймағында жасырын сымдардың, газ бен су құбырларының бар-жоғын тексеріп шығыңыз. Қуыт сымына, газ немесе су құбырына зақым келтірген жағдайда, өнімнің сыртындағы металл бөліктер ток соғуға немесе жарылысқа әкелуі мүмкін.

Электр құралмен дұрыс жұмыс істеу және оны дұрыс пайдалану

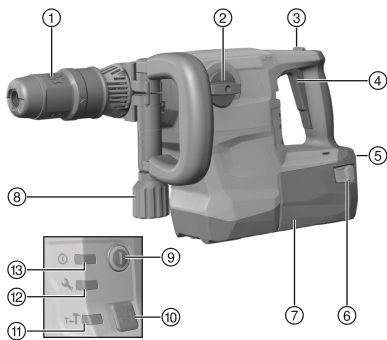
- ▶ Өнімді алып тастау алдында ол толығымен тоқтағанша күтіңіз.

2.4 Аккумулятормен дұрыс жұмыс істеу және оны дұрыс пайдалану

- ▶ Li-Ion аккумуляторын тасымалдау, сақтау және пайдалану бойынша арнайы нұсқаулардың талаптарын орындаңыз.
- ▶ Аккумуляторларды жоғары температуралар, тікелей күн сәулесі мен өрттен алшақ ұстаңыз.
- ▶ Аккумуляторларды бөлшектеуге, қысуға, 80°C (176°F) жоғары температураға дейін қыздыруға және жағуға тыйым салынады.
- ▶ Соққы тиген, бір метрден жоғары биіктіктен құлаған немесе басқа жолмен зақымдалған аккумуляторларды пайдалануға немесе зарядтауға болмайды. Мұндай жағдайда әрдайым **Hilti сервистік қызметіңізге** хабарласыңыз.
- ▶ Егер тиген кезде аккумулятор тым ыстық болса, ол ақаулы болуы мүмкін. Аккумуляторды тұтанғыш материалдардан жеткілікті қашықтықта орналасқан, жақсы көрінетін, тұтанбайтын жерге қойыңыз. Аккумуляторды суытыңыз. Аккумулятор бір сағаттан кейін елі де қолға ыстық болып тұрса, бұл оның ақаулы екендігін білдіреді. **Hilti қызмет көрсету орталығына** хабарласыңыз.

3 Сипаттама

3.1 Өнімге шолу 1



- 1 Құрал бекіткіші
- 2 Функцияны таңдау қосқышы
- 3 Үздіксіз жұмыс режиміне арналған тежегіш түйме (тек қана кескішпен өңдеу)
- 4 Негізгі сөндіргіш
- 5 Заряд деңгейінің және ақаулықтардың индикаторы (литий-иондық аккумулятор)
- 6 Аккумулятор заряды деңгейінің индикаторын белсендірудің қосымша функциясы бар бұғаттау түймелері
- 7 Аккумулятор
- 8 Бүйірлік тұтқыш
- 9 Қосқыш/ажыратқыш
- 10 Жартылай қуат түймесі
- 11 Жартылай қуат индикаторы
- 12 Қызметтік индикатор
- 13 Қосу/өшіру индикаторы

3.2 Мақсатына сай қолдану

Сипатталған өнім пневматикалық соққы механизмі бар аккумуляторлық қашайтын балға болып табылады. Өнім кірпіш қалау бойынша жеңіл және орташа ауыр қашау жұмыстарын және бетон бойынша өңдеу жұмыстарын орындауға арналған.

- ▶ Бұл өнім үшін тек В 36 қатарындағы **Hilti** Li-Ion аккумуляторларын ғана пайдаланыңыз.
- ▶ Бұл аккумуляторлар үшін тек C4/36 сериялы **Hilti** зарядтағыш құрылғысын пайдаланыңыз.

3.2.1 Ықтимал қате қолдану

- Аталған өнім денсаулық үшін зиянды материалдарды өңдеуге арналмаған.



- Аталған өнім ылғалды ортада жұмыс істеуге арналмаған.

3.3 Active Vibration Reduction

Өнім дірілді айтарлықтай азайтатын қосымша Active Vibration Reduction (AVR) жүйесімен жабдықталған.

3.4 Қызметтік индикатор

Өнім жарық сигналы бар қызметтік индикатормен жабдықталған.

3.4.1 MMI

Құралдың бөлшектері	Сипаттамасы
Қызметтік индикатор жанып тұр.	Қызмет көрсету мерзімі шегіне жетті.
Қызметтік индикатор жыпылықтайды.	Өнімді Hilti қызмет көрсету орталығында жөндеңіз.
Қосу/өшіру индикаторы жанып тұр.	Өнім қосулы
Қосу/өшіру индикаторы жыпылықтайды.	Өнім уақытша ақаулыққа байланысты өшірілген.
Қосу/өшіру индикаторы өшірулі.	Өнім өшірілген.
Жартылай қуат индикаторы жанып тұр.	Өнім жартылай қуатпен жұмыс істеп тұр.
Жартылай қуат индикаторы өшірулі.	Өнім толық қуатпен жұмыс істеп тұр.

3.4.2 Литий-иондық аккумулятор зарядының индикаторы

Li-Ion аккумуляторының зарядтау күйі және аспаптағы ақаулықтар Li-Ion аккумуляторының индикаторында көрсетіледі. Li-Ion аккумуляторы зарядының индикаторы екі аккумуляторды босату түймесін басу арқылы көрсетіледі.

Құралдың бөлшектері	Сипаттамасы
4 жарық диоды жанады.	Зарядтау күйі: 75 % - 100 %
3 жарық диоды жанады.	Зарядтау күйі: 50 % - 75 %
2 жарық диоды жанады.	Зарядтау күйі: 25 % - 50 %
1 жарық диоды жанады.	Зарядтау күйі: 10 % - 25 %
1 жарық диоды жыпылықтайды.	Зарядтау күйі: < 10 %
1 жарық диоды жыпылықтайды, өнім жұмысқа дайын емес.	Аккумулятор қызып кетті немесе заряды толығымен бітті.
4 жарық диоды жыпылықтайды, өнім жұмысқа дайын емес.	Аспап қызып кетті немесе оған шамадан тыс жүктеме түсті.



Негізгі сөндіргіш басылып тұрғанда және негізгі сөндіргішті жібергеннен 5 секундтан кейін зарядтау күйіне сұрау салу мүмкін болмайды.

Аккумулятор индикаторының жарық диодтары жыпылықтаған жағдайда «Ақаулықтардағы көмек» бөліміндегі нұсқауларға назар аударыңыз.

3.5 Жеткізілім жинағы

Қашайтын балға, бүйірлік тұтқыш, пайдалану бойынша нұсқаулық.

Оған қоса, өніміңіз үшін рұқсат етілген жүйелік өнімді **Hilti Store** дүкенінде немесе келесі веб-сайтта табуға болады: www.hilti.group.

4 Техникалық сипаттамалар

	TE 500-A36
Номиналды кернеу	36 В
ЕРТА 01 әдісіне сай салмағы	7,9 кг
ЕРТА 05 процедурасы бойынша жалғыз соққы энергиясы	0 Дж
Қысу қысықысы	TE-Y



	TE 500-A36
Сақтау температурасы	-20 °C ... 70 °C
Жұмыс кезіндегі қоршаған орта температурасы	-17 °C ... 60 °C

4.1 EN 60745 стандарты бойынша шуыл туралы ақпарат және діріл мәні

Осы нұсқауларда көрсетілген дыбыс қысымы мен діріл деңгейі стандартты өлшеу әдісімен өлшенген және оны басқа электр құралдарымен салыстыру үшін пайдалануға болады. Сонымен бірге, ол экспозицияны алдын ала бағалау үшін жарайды. Берілген деректер электр құралдың негізгі жұмысын көрсетеді. Алайда, егер электр құралы басқа мақсаттарда, басқа жұмыс аспаптарымен қолданылса немесе оған қанағаттандырмайтын техникалық қызмет көрсетілсе, деректер өзгеше болуы мүмкін. Осының салдарынан аспаптың бүкіл жұмыс істеу кезеңінде экспозиция айтарлықтай артуы мүмкін. Экспозицияны дәл анықтау үшін аспап сөндірілген күйде немесе бос жұмыс істейтін уақыт аралықтарын да ескеру керек. Осының салдарынан аспаптың бүкіл жұмыс істеу кезеңінде экспозиция айтарлықтай азаюы мүмкін. Пайдаланушыны пайда болатын шуылдан және/немесе дірілден қорғау үшін қосымша сақтық шараларын қолданыңыз, мысалы: электр құралға және алмалы-салмалы аспаптарға техникалық қызмет көрсету, қолдардың жылуын сақтау, жұмыс процестерін дұрыс ұйымдастыру.

EN 60745 стандартына сай шуыл эмиссиясының көрсеткіші

	TE 500-A36
Дыбыс қысымының деңгейі (LpA)	89 дБ
Дыбыс қысымының деңгейі бойынша дәлсіздік (KpA)	3 дБ
Дыбыс күшінің деңгейі (LWA)	100 дБ
Дыбыс күшінің деңгейі бойынша дәлсіздік (KWA)	3 дБ

EN 62841 стандарты бойынша дірілдің жалпы көрсеткіші

	TE 500-A36
Бетон бойынша бұрғылау (a_{n, нр})	8,3 м/с ²
Дәлсіздік (K)	1,5 м/с ²
Бетон бойынша кескішпен өңдеу (a_{n, снөқ})	6,7 м/с ²
Дәлсіздік (K)	1,5 м/с ²

5 Аккумулятор

Аккумулятордың жұмыс кернеуі	36 В
Жұмыс кезіндегі қоршаған орта температурасы	-17 °C ... 60 °C
Сақтау температурасы	-20 °C ... 40 °C
Зарядтаудың басындағы аккумулятор температурасы	-10 °C ... 45 °C

6 Қызмет көрсету

6.1 Жұмысқа дайындық

Аспапты орнату жұмыстарын орындаудан немесе керек-жарақтарды ауыстырудан бұрын өнімді ешіріңіз немесе аккумуляторды шығарып алыңыз.

Осы құжаттамадағы және өнімдегі қауіпсіздік және ескерту нұсқауларын орындаңыз.

6.1.1 Аккумуляторды орнату

ЕСКЕРТУ

Жарақат алу қаупі қысқа тұйықталудан немесе аккумулятордың құлауынан!

- ▶ Аккумуляторды орнату алдында аккумулятор контактілерінде және өнімдегі контактілерде бөгде заттардың жоқтығына көз жеткізіңіз.
- ▶ Аккумулятордың әркез дұрыс орнатылғанына көз жеткізіңіз.

1. Аккумуляторды алғаш рет іске қоспас бұрын зарядтаңыз.



2. Аккумуляторды өнімге шерту дыбысымен тірелгенше кіргізіңіз.
3. Аккумулятордың аспапқа берік бекітілгенін тексеріңіз.

6.1.2 Аккумуляторды шығару

1. Аккумулятордың босату түймелерін басыңыз.
2. Аккумуляторды аспаптан шығарыңыз.

6.1.3 Аккумуляторды зарядтау

1. Зарядтау алдында зарядтағыш құрылғының пайдалану бойынша нұсқаулығын оқып шығыңыз.
2. Аккумулятордағы және зарядтағыш құрылғыдағы контактілердің таза әрі құрғақ екендігіне көз жеткізіңіз.
3. Аккумуляторды рұқсат етілген зарядтағыш құрылғы ішінде зарядтаңыз. → Бет 202

6.1.4 Бүйірлік тұтқышты орнату 2

АБАЙЛАҢЫЗ

Жарақат алу қаупі Қашайтын балға басқарудың жоғалуы.

- ▶ Бүйірлік тұтқыш дұрыс орнатылғанын және берік бекітілгенін тексеріңіз.

1. Аспапты өшіріңіз.
2. Бүйірлік тұтқыштың ұстағышын (тартылмалы таспаны) босату үшін, тұтқыш бойынша айналдырыңыз.
3. Ұстағышты (тартылмалы таспаны) алдыңғы жақтан құрал бекіткіші арқылы арнайы қарастырылған гайкаға дейін жылжытыңыз.
4. Бүйірлік тұтқышты қалаулы орынға орналастырыңыз.
5. Бүйірлік тұтқыштың ұстағышын (тартылмалы таспаны) керу үшін, тұтқыш бойынша айналдырыңыз.

6.1.5 Қуатты орнату



Аккумуляторды енгізгеннен кейін өнім әрдайым толық қуатпен жұмыс істейді.

1. «Жартылай қуат түймесін» басыңыз. Өнім жартылай қуатқа ауысады.
 - ▶ «Жартылай қуат индикаторы» жанады.
2. «Жартылай қуат түймесін» қайтадан басыңыз. Өнім толық қуатқа ауысады.
 - ▶ «Жартылай қуат индикаторы» өшеді.

6.1.6 Құралды орнату / алып тастау 3

ҚАУІПТІ

Өрт қаупі Ыстық құрал мен жеңіл жанғыш материалдар арасындағы байланыстағы қауіп.

- ▶ Ыстық құралды жеңіл жанғыш материалдардың үстіне қоймаңыз.

ЕСКЕРТУ

Жарақат алу қаупі Құрал қолдану кезінде қызып кетеді.

- ▶ Құралды алмастырған кезде қорғауыш қолғаптарды киіңіз.



Жарамсыз майды пайдалану нәтижесінде өнім зақымдалуы мүмкін. **Тек Hilti компаниясы ұсынған түпнұсқа жағармай қолданыңыз.**

1. Алмалы-салмалы аспап ұшын аздап майлаңыз.
 - ▶ Тек Hilti компаниясы ұсынған түпнұсқа жағармай қолданыңыз. Қате майды қолдану өнімге зақым келтіруі мүмкін.
2. Функцияны таңдау қосқышын «Кескішпен өңдеу» **T** күйіне орнатыңыз.
3. Алмалы-салмалы аспапты аспап қысқысына тірелгенше салыңыз.
4. Орнатқаннан кейін қысқыда берік бекітілгеніне көз жеткізу үшін жұмыс аспабын өзіңізге тартыңыз.
 - ▶ Өнім жұмысқа дайын.
5. Құрал құлпын шегіне дейін артқа тартыңыз және алмалы-салмалы аспапты шығарыңыз.



6.2 Жұмыс істеу

АБАЙЛАҢЫЗ

Жарақат алу қаупі Қашайтын балға басқарудың жоғалуы.

- ▶ Бүйірлік тұтқыш дұрыс орнатылғанын және берік бекітілгенін тексеріңіз.

Осы құжаттамадағы және өнімдегі қауіпсіздік және ескерту нұсқауларын орындаңыз.

6.3 Кескішті орналастыру

АБАЙЛАҢЫЗ

Жарақат алу қаупі бар! Кескіш бағытының бақылауын жоғалту.

- ▶ «Қашау күйін таңдау» күйінде жұмыс істемеңіз. Функцияны таңдау қосқышын тірелгенше "Кескішпен өңдеу" параметріне орнатыңыз.

Кескішті 24 түрлі позицияға (15° қадамға) орнатуға болады. Осының есебінен жалпақ және қалыпқа түсірілген кескіштерді қажетті жұмыс күйіне орнатуға болады.

1. Аспапты өшіріңіз.
2. Функцияны таңдау қосқышын «Кескішті орналастыру» күйіне орнатыңыз.
3. Кескішті қалаулы позицияға бұраңыз.
4. Функцияны таңдау қосқышын осы белгіге орнатыңыз: **T**, тірелгенше.
 - ▶ Өнім жұмысқа дайын.

6.3.1 Кескішпен өңдеу

- ▶ Функцияны таңдау қосқышын «Кескішпен өңдеу» **T** күйіне орнатыңыз.

Өнімді әрдайым екі қолыңызбен ұстап тұрыңыз. Өнімді таза және май мен жағармайсыз күйде ұстаңыз.

Ыстық өнімді жұмыс істегеннен кейін жанғыш материалдардың үстіне қоймаңыз. Олар тұтануы мүмкін.

6.3.2 Үздіксіз жұмыс режимін қосу/өшіру

Қашау режимінде негізгі сәндіргішті басылған күйде бекітуге болады.

1. Үздіксіз жұмыс режиміне арналған тежегіш түймені алға қарай жылжытыңыз.
2. Негізгі сәндіргішті толық басыңыз.
 - ▶ Өнім енді үздіксіз жұмыс режимінде істеп тұр.
3. Үздіксіз жұмыс режиміне арналған тежегіш түймені артқа қарай жылжытыңыз.
 - ▶ Өнім өшіп қалады.

7 Күтім және техникалық қызмет көрсету

ЕСКЕРТУ

Аккумулятор енгізілген кезде жарақат алу қаупі бар !

- ▶ Күтім және техникалық қызмет көрсету бойынша кез келген жұмыстарды орындамас бұрын әрдайым аккумуляторды шығарыңыз!

Өнімге қызмет көрсету

- Қатты жабысып қалған кірді абайлап кетіріңіз.
- Бр болса, желдету саңылауларын құрғақ, жұмсақ қылшақпен мұқият тазалаңыз.
- Корпусты сәл суланған шүберекпен ғана тазалаңыз. Ешқандай силикон қамтитын күтім құралдарын пайдаланбаңыз, себебі олар пластик бөлшектерге зақым келтіруі мүмкін.
- Өнімнің контактілерін тазалау үшін таза, құрғақ шүберекті қолданыңыз.



Литий-иондық аккумуляторға қызмет көрсету

- Еш жағдайда желдету саңылаулары бітелген аккумуляторды қолданбаңыз. Желдету саңылауларын құрғақ, жұмсақ қылшақпен жақсылап тазалаңыз.
- Аккумуляторға шаңның немесе кірдің қажетсіз тиюіне жол бермеңіз. Аккумуляторға қатты ылғалдың тиюіне ешқашан жол бермеңіз (мысалы, суға батыру немесе жаңбыр астына қою арқылы). Аккумулятор су болса, оны зақымдалған аккумулятор ретінде қарастырыңыз. Оны тұтанбайтын контейнерге оқшаулап, **Hilti** қызмет көрсету орталығына хабарласыңыз.
- Аккумуляторды бөгде май мен майлағыштан таза ұстаңыз. Аккумуляторда шаң не кірдің қажетсіз жиналуына жол бермеңіз. Аккумуляторды құрғақ, жұмсақ қылшақпен немесе таза, құрғақ шүберекпен тазалаңыз. Ешқандай силикон қамтитын күтім құралдарын пайдаланбаңыз, себебі олар пластик бөліктерге зақым келтіре алады. Аккумулятордың контактілеріне тиіменіз және зауыттан тыс қолданылған майды контактілерден кетіріңіз.
- Корпусты сәл суланған шүберекпен ғана тазалаңыз. Ешқандай силикон қамтитын күтім құралдарын пайдаланбаңыз, себебі олар пластик бөлшектерге зақым келтіруі мүмкін.

Техникалық қызмет көрсету

- Көзге көрінетін барлық бөлшектерде зақымдардың бар-жоғын және басқару элементтерінің ақаусыз жұмысын жиі тексеріп тұрыңыз.
- Өнім зақымдалған және/немесе ақаулы болған жағдайда, оны пайдаланушы болмаңыз. Өнімді міндетті түрде **Hilti** қызмет көрсету орталығында жөндетіңіз.
- Күтім және техникалық қызмет көрсету жұмыстарынан кейін барлық қорғауш құрылғыларды орнатып, олардың ақаусыз жұмыс істегенін тексеріңіз.



Қауіпсіз жұмысты қамтамасыз ету үшін тек түпнұсқа қосалқы бөлшектер мен шығын материалдарын қолданыңыз. **Hilti** мақұлдаған қосалқы бөлшектер, шығын материалдары мен өнімге арналған керек-жарақтар **Hilti Store** дүкенінде немесе келесі веб-сайтта қолжетімді: www.hilti.group

8 Аккумуляторлық құралдар мен аккумуляторларды тасымалдау және сақтау

Тасымалдау

АБАЙЛАҢЫЗ

Тасымалдау кезіндегі кенет іске қосылу !

- ▶ Өніміңізді әрдайым аккумуляторын шығарып алып тасымалдаңыз!
- ▶ Аккумулятор(лар)ды шығарыңыз.
- ▶ Аккумуляторларды ешқашан үймеде тасымалдамаңыз. Тасымалдау барысында аккумуляторларды шамадан артық соққы мен дірілден қорғау және олардың басқа батарея полюстерімен жанасуына және қысқа тұйықталудың туындауына жол бермеу үшін кез келген ток өткізгіш материалдардан немесе басқа аккумуляторлардан оқшаулау керек. **Аккумуляторларға арналған жергілікті тасымалдау ережелерін сақтаңыз.**
- ▶ Аккумуляторларды поштамен жіберуге болмайды. Зақымдалмаған аккумуляторларды жіберу қажет болғанда, жеткізуші кәсіпорындарға хабарласыңыз.
- ▶ Өнім мен аккумуляторларды әр пайдаланбас бұрын және ұзақ уақыт бойы тасымалдағаннан кейін зақымдардың бар-жоғын тексеріп шығыңыз.

Сақтау

ЕСКЕРТУ

Бүлінген немесе заряды таусылған аккумуляторлардан күтілмеген зақымдалу !

- ▶ Өніміңізді әрдайым аккумуляторын шығарып алып сақтаңыз!
- ▶ Өнім мен аккумуляторларды салқын және құрғақ жерде сақтаңыз. Техникалық деректерде көрсетілген температураның шектік мәндерін ескеріңіз.
- ▶ Аккумуляторларды зарядтағыш құрылғыда сақтамаңыз. Аккумуляторды зарядтағаннан кейін әрдайым зарядтағыш құрылғыдан шығарыңыз.
- ▶ Аккумуляторларды еш жағдайда күн мен жылу көздерінің астында немесе шыны әйнек артында сақтамаңыз.
- ▶ Өнім мен аккумуляторларды балалар мен рұқсаты жоқ адамдардың қолы жетпейтін жерде сақтаңыз.



- ▶ Өнім мен аккумуляторларды әр пайдаланбас бұрын және ұзақ уақыт бойы сақтағаннан кейін зақымдардың бар-жоғын тексеріп шығыңыз.

9 Ақаулықтардағы көмек

Бұл кестеде келтірілмеген немесе өзіңіз түзете алмайтын ақаулықтар орын алғанда, **Hilti** қызмет көрсету орталығына хабарласыңыз.

9.1 Ақаулықтарды жою

Ақаулық	Ықтимал себеп	Шешім
Соққымен бұрғылау орындалмайды.	Өнім тым суық.	▶ Өнімді астыңғы бетке қойып, бос жүріспен жұмыс істетіңіз. Қажет болса, соққы механизмі жұмыс істегенше әрекетті қайталаңыз.
Аккумулятор заряды әдеттегіден тезірек бітеді.	Аккумулятор зарядының күйі оңтайлы емес.	▶ Аккумуляторды жаңартыңыз.
Аккумулятор бекітілгенде оған тән "қос шырт еткен дыбыс" естілмейді.	Аккумулятордағы құлып шоқылары кірленген.	▶ Тіреуіш шығыңқы жерлерін тазалаңыз және аккумуляторды қайтадан салыңыз.
Өнім автоматты түрде өшеді.	Артық жүктемеден қорғаныс белсенді.	Қосу/өшіру индикаторы жыпылықтайды. ▶ Негізгі сәндіргішті жіберіңіз. Өнімді суытыңыз. Негізгі сәндіргішті қайтадан іске қосыңыз. Аспап жүктемесін төмендетіңіз.
Өнімде немесе аккумуляторда қатты жылу пайда болды.	Электр бөлігі бойынша ақаулық.	▶ Өнімді дереу өшіріңіз. Аккумуляторды алып тастап, бақылаңыз. Сууға уақыт беріңіз. Hilti қызмет көрсету орталығына хабарласыңыз.
	Өнімге артық жүктеме түсті (қолдану шектерінен асырылды).	▶ Қолдануға жарамды өнімді таңдаңыз.
Аккумулятордағы жарық диодтары өшірулі.	Аккумулятор толығымен салынбаған.	▶ Аккумуляторды қос шырт еткен дыбыс естілгенше бекітіңіз.
	Аккумулятор зарядын босатыңыз.	▶ Аккумуляторды алмастырып, бос аккумуляторды зарядтаңыз.
	Аккумулятор қызып немесе суып кетті.	▶ Аккумуляторды жұмыс температурасына дейін жеткізіңіз.
Аккумулятордағы 1 жарық диоды жыпылықтайды.	Аккумулятор зарядын босатыңыз.	▶ Аккумуляторды алмастырып, бос аккумуляторды зарядтаңыз.
	Аккумулятор қызып немесе суып кетті.	▶ Аккумуляторды жұмыс температурасына дейін жеткізіңіз.
Аккумулятордағы 4 жарық диоды жыпылықтайды.	Өнімге қысқа мерзімді артық жүктеме түсті.	▶ Негізгі сәндіргішті босатып, қайта басыңыз.
	Қызып кетуден қорғау.	▶ Өнімді суытып, желдету саңылауын тазалаңыз.
Өнім толық қуатпен жұмыс істемей тұр.	Негізгі сәндіргіш толық басылмаған.	▶ Негізгі сәндіргішті тірелмегенше басыңыз.
	Жартылай қуат түймесі қосылады.	▶ «Орташа қуат» түймесін басыңыз.



Ақаулық	Ықтимал себеп	Шешім
Аспап бекіткіштен босатылмайды.	Құрал бекіткіші толық тартылмаған.	▶ Құрал құлпын шегіне дейін артқа тартыңыз және құралды шығарыңыз.
	Hilti қызмет көрсету орталығына барыңыз.	▶ Бүйірлік тұтқышты босатыңыз және дұрыс орнатыңыз, тартылмалы таспа мен бүйірлік тұтқыш ойыққа бекітілуі керек.
Өнім жұмыс істемейді.	Электр қамтуындағы үзілістен кейін іске қосуды электрондық бұғаттау белсендірілген.	▶ Өнімді өшіріп қайта қосыңыз.
Қызметтік индикатор жанып тұр.	Қызмет ету мерзімінің шегіне жетті.	▶ Өнімді Hilti қызмет көрсету орталығында жөндеңіз.
Қызметтік индикатор жыпылықтайды.	Өнімдегі зақымдар.	▶ Өнімді Hilti қызмет көрсету орталығында жөндеңіз.
Қосу/өшіру индикаторы жыпылықтайды.	Өнімге қысқа мерзімді артық жүктеме түсті.	▶ Негізгі сәндіргішті босатып, қайта басыңыз.
	Қызып кетуден қорғау.	▶ Өнімді суытып, желдету саңылауын тазалаңыз.

10 Көдеге жарату

Hilti аспаптары қайта өңдеу үшін жарамды көптеген материалдардың санын қамтиды. Көдеге жарату алдында материалдарды мұқият сұрыптау керек. Көптеген елдерде Hilti компаниясы ескі аспабыңызды қайта өңдеу үшін қайта қабылдайды. Hilti қызмет көрсету орталығынан немесе дилеріңізден сұраңыз.



- ▶ Электр құралдарды, электрондық құрылғылар мен аккумуляторларды тұрмыстық қоқыспен бірге тастамаңыз!

11 RoHS (зиянды заттектердің пайдаланылуын шектеу директивасы)

Төмендегі сілтеме бойынша зиянды заттектердің кестесі келтірілген: qr.hilti.com/r10130182. RoHS кестесінің сілтемесі осы құжаттаманың соңында QR коды ретінде берілген.

12 Өндіруші кепілдігі

- ▶ Кепілдік шарттары туралы сұрақтарыңыз болса, жергілікті Hilti серіктесіне жолығыңыз.

Оригинално Ръководство за експлоатация

1 Данни за Ръководството за експлоатация

1.1 Към Ръководството за експлоатация

- Преди пускане в експлоатация прочетете настоящото Ръководство за експлоатация. Това е предпоставка за безопасна работа и безаварийна употреба.
- Спазвайте указанията за безопасност и предупреждение в това Ръководство за експлоатация и върху продукта.
- Съхранявайте Ръководството за експлоатация винаги заедно с продукта и предавайте продукта на други лица само заедно с настоящото Ръководство за експлоатация.

1.2 Условни обозначения

1.2.1 Предупредителни указания

Предупредителните указания предупреждават за опасност в зоната около продукта. Използват се следните сигнални думи:



ОПАСНОСТ

ОПАСНОСТ !

- ▶ Отнася се за непосредствена опасност от заплаха, която води до тежки телесни наранявания или смърт.

ПРЕДУПРЕЖДЕНИЕ

ПРЕДУПРЕЖДЕНИЕ !

- ▶ Отнася се за възможна опасност от заплаха, която може да доведе до тежки телесни наранявания или смърт.

ПРЕДПАЗЛИВОСТ

ВНИМАНИЕ !

- ▶ Отнася се за възможна опасна ситуация, която може да доведе до телесни наранявания или материални щети.

1.2.2 Символи в документацията

В настоящата документация се използват следните символи:

	Преди употреба прочетете Ръководството за експлоатация
	Препоръки при употреба и друга полезна информация
	Боравене с рециклируеми материали
	Не изхвърляйте електроуреди и акумулатори в битовите отпадъци

1.2.3 Символи във фигурите

Във фигурите се използват следните символи:

	Тези числа препращат към съответната фигура в началото на настоящото ръководство
3	Номерацията възпроизвежда последователното изпълнение на работните стъпки в изображението и може да се различава от работните стъпки в текста
	Позиционните номера се използват във фигурата Преглед и препращат към номерата на легендата в Раздел Преглед на продукта
	Този знак трябва да предизвика Вашето специално внимание при работа с продукта.

1.3 Символи в зависимост от продукта

1.3.1 Символи върху продукта

Върху продукта може да се използват следните символи:

	Къртене
	Позициониране на секач
	Сервизен индикатор
	Диаметър
n_0	Обороти на празен ход при измерване
/min	Обороти в минута
	Постоянен ток



	Продуктът поддържа безжичен пренос на данни, който е съвместим с iOS- и Android платформи.
Li-Ion	Литиево-йонен акумулатор
	Използвани типове Hilti литиево-йонни акумулатори. Съблюдавайте указанията в Раздел Употреба по предназначение .
	Никога не използвайте акумулатора като ударен механизъм.
	Не оставяйте акумулатора да падне. Не използвайте акумулатор, който е бил ударен или е повреден по друг начин.

1.4 Включване/Изключване

Символи

	Продуктът е включен
	Продуктът е изключен

1.5 Информация за продукта

HILTI Продуктите са предназначени за професионални потребители и могат да бъдат обслужвани, поддържани в исправност и ремонтирани само от оторизиран компетентен персонал. Този персонал трябва да бъде специално инструктиран за възможните опасности. Продуктът и неговите приспособления могат да бъдат опасни, ако бъдат експлоатирани неправомерно от неквалифициран персонал или ако бъдат използвани не по предназначение.

Обозначението на типа и серийният номер са отбелязани върху типовата табелка.

- ▶ Пренесете серийния номер в представената по-долу таблица. Вие се нуждаете от данните за продукта, когато се обръщате с въпроси към нашето представителство или сервизен отдел.

Данни за продукта

Ударен секач	TE 500-A36
Поколение	04
Сериен №	

1.6 Декларация за съответствие

Ние декларираме на собствена отговорност, че описаният тук продукт отговаря на действащите директиви и стандарти. Копие на Декларацията за съответствие ще намерите в края на настоящата документация.

Тук се съхранява Техническата документация:

Hilti Entwicklungsgesellschaft mbH | Zulassung Geräte | Hiltistraße 6 | 86916 Kaufering, DE

2 Безопасност

2.1 Общи указания за безопасност при електроинструменти

⚠ ПРЕДУПРЕЖДЕНИЕ Прочетете всички указания за безопасност, инструкции, илюстрации и технически характеристики, с които е снабден този електроинструмент. Пропуски при спазване на приведените по-долу инструкции могат да предизвикат електрически удар, пожар и/или тежки наранявания.

Съхранявайте всички указания за безопасност и инструкции за бъдещи справки.

Използваното в указанията за безопасност понятие "електроинструмент" се отнася до захранвани от електрическата мрежа електроинструменти (със захранващ кабел) или до захранвани от акумулатор електроинструменти (без захранващ кабел).

Безопасност на работното място

- ▶ **Поддържайте работното си място чисто и добре осветено.** Беспорядъкът или недостатъчното осветление в работната зона може да доведат до злополуки.



- ▶ **Не работете с електроинструмента във взривоопасна среда, където има горими течности, газове или прах.** В електроинструментите се отделят искри, които могат да възпламенят прахове или изпарения.
- ▶ **Дръжте деца и странични лица на безопасно разстояние, докато работите с електроинструмента.** Ако вниманието Ви бъде отклонено, може да загубите контрол върху уреда.

Безопасност при работа с електроинструменти

- ▶ **Съединителният щепсел на електроинструмента трябва да бъде подходящ за контакта.** В никакъв случай не се допуска изменение на конструкцията на щепсела. **Ако работите със заземени електроинструменти, не използвайте адаптери за щепсела.** Използването на оригинални щепсели и подходящи контакти намалява риска от електрически удар.
- ▶ **Избягвайте допира на тялото Ви до заземени повърхности като тръби, отоплителни уреди, печки и хладилници.** Рискът от възникване на електрически удар се увеличава, ако тялото Ви е заземено.
- ▶ **Предпазвайте електроинструментите от дъжд или влага.** Проникването на вода в електроинструмента повишава опасността от възникване на електрически удар.
- ▶ **Не използвайте съединителния проводник за цели, за които не е предназначен, напр. за носене на електроинструмента, за окачване или за изваждане на щепсела от контакта.** Предпазвайте съединителния проводник от нагряване, масла, остри ръбове или движещи се части. Повредени или усукани съединителни проводници увеличават риска от електрически удар.
- ▶ **Ако работите с електроинструмент на открито, използвайте само удължителни кабели, които са подходящи и за работа навън.** Използването на удължителен кабел, предназначен за работа на открито, намалява риска от електрически удар.
- ▶ **Ако не можете да избегнете работа с електроинструмента във влажна среда, използвайте ключ с вградена дефектотокова защита.** Използването на ключ с вградена дефектотокова защита намалява риска от електрически удар.

Безопасен начин на работа

- ▶ **Бъдете концентрирани, следете внимателно действията си и постъпвайте разумно при работа с електроинструменти.** Не използвайте електроинструмент, ако сте уморени или се намирате под въздействие на наркотици, алкохол или медикаменти. Само един момент на невнимание при използването на електроинструмента може да доведе до сериозни наранявания.
- ▶ **Носете лични предпазни средства и работете винаги със защитни очила.** Носенето на лични предпазни средства, като прахозащитна маска, безопасасни обувки със стабилен грайфер, защитна каска или антифони, според вида и употребата на електроинструмента, намалява риска от наранявания.
- ▶ **Избягвайте неволно включване на електроинструмента. Уверете се, че електроинструментът е изключен, преди да го свържете към електрозахранването и/или акумулатора, преди да го вземате или пренасяте.** Ако при носене на електроинструмента дръжките пръста си върху пусковия прекъсвач или ако свържете включения уред към електрозахранването, съществува опасност от злополука.
- ▶ **Преди да включите електроинструмента, се уверете, че сте отстранили от него всички инструменти за настройка или гаечни ключове.** Инструмент или ключ, който се намира на въртящо се звено, може да доведе до наранявания.
- ▶ **Избягвайте неудобните положения на тялото. Работете при стабилно положение на тялото и пазете равновесие във всеки един момент.** Така ще можете да контролирате електроинструмента по-добре, ако възникнат неочаквани ситуации.
- ▶ **Работете с подходящо облекло. Не работете с широки и дълги дрехи или украшения. Дръжте косата си, дрехите си и ръкавиците си на безопасно разстояние от въртящи се части.** Свободните дрехи, украшенията или дългите коси могат да бъдат захванати и увлечени от въртящи се части.
- ▶ **Ако е възможно монтирането на съоръжения за събиране и изсмукване на прах, се уверете, че те са включени и се използват правилно.** Използването на прахоуловител може да намали породените от прахове опасности.
- ▶ **Не се поддавайте на измамното усещане за сигурност и не пренебрегвайте правилата за безопасност за електроинструменти дори и след като много добре сте опознали електроинструмента и сте го използвали многократно.** Нехайното действие може да доведе за части от секундата до тежки наранявания.

Използване и обслужване на електроинструмента

- ▶ **Не претоварвайте уреда. Използвайте електроинструмента само съобразно неговото предназначение.** Ще работите по-добре и по-безопасно, ако използвате подходящия електроинструмент в посочения диапазон на мощност.



- ▶ **Не използвайте електроинструмент, чийто прекъсвач е повреден.** Електроинструмент, който не може повече да бъде включван или изключван, е опасен и трябва да бъде ремонтиран.
- ▶ **Издадете щепсела от контакта и/или отстранете разглобения акумулатор, преди да предприемете действия по настройките на уреда, смяната на принадлежности или прибирането на уреда.** Тази предпазна мярка предотвратява опасността от задействане на електроинструмента по невнимание.
- ▶ **Съхранявайте неизползвани в момента електроинструменти далеч от достъпа на деца.** Не допускайте използването на уреда от лица, които не са запознати с него или не са прочели настоящите инструкции. В ръцете на неопитни потребители електроинструментите могат да бъдат опасни.
- ▶ **Отнасяйте се грижливо към електроинструменти и принадлежности.** Проверявайте дали подвижните елементи функционират безупречно и не заклинват, дали има счупени или повредени части, които нарушават функциите на електроинструмента. Преди да използвате уреда, дайте повредените части за ремонт. Много злополуки се дължат на лошо поддържани електроинструменти.
- ▶ **Поддържайте режещите инструменти винаги добре заточени и чисти.** Добре поддържаните режещи инструменти с остри ръбове заклинват по-рядко и се водят по-лесно.
- ▶ **Използвайте електроинструменти, принадлежности, сменяеми инструменти и т.н. съгласно настоящите инструкции.** Съобразявайте се и с конкретните работни условия и с дейностите, които трябва да бъдат извършвани. Употребата на електроинструменти за цели, различни от предвидените от производителя, може да доведе до опасни ситуации.
- ▶ **Поддържайте ръкохватките и повърхностите за хващане сухи, чисти и незамазани от масла и смазки.** Хлъзгави ръкохватки и повърхности за хващане не позволяват безопасно обслужване и контрол на електроинструмента в непредвидени ситуации.

Използване и обслужване на акумулаторния инструмент

- ▶ **Зареждайте акумулаторите само с препоръчани от производителя зарядни устройства.** При зарядно устройство, подходящо за определен вид акумулатори, съществува опасност от пожар, ако то се използва с други акумулатори.
- ▶ **Използвайте в електроинструментите само предвидените за съответния модел акумулатори.** Употребата на други акумулатори може да доведе до наранявания и опасност от пожар.
- ▶ **Съхранявайте неизползваните акумулатори далече от кламери, монети, ключове, пирони, винтове или други дребни метални предмети, тъй като те могат да предизвикат късо съединение в контактите.** При късо съединение в контактите на акумулатора може да се получат изгаряния или да възникне пожар.
- ▶ **Ако акумулаторът се използва неправилно, от него може да излезе течност.** Избягвайте контакт с тази течност. При случаен контакт изплакнете мястото обилно с вода. Ако течността попадне в очите, потърсете допълнително лекарска помощ. Излишната от акумулатора течност може да причини кожни раздразнения или изгаряния.
- ▶ **Не използвайте повреден или модифициран акумулатор.** Повредените или модифицирани акумулатори могат да имат непредвидимо поведение и да предизвикат огън, експлозия или да породят опасност от наранявания.
- ▶ **Не подлагайте акумулатора на въздействието на огън или твърде високи температури.** Огън или температури над 130 °C (265 °F) могат да предизвикат експлозия.
- ▶ **Следвайте всички инструкции относно зареждането и никога не зареждайте акумулатора или акумулаторния инструмент извън посочения в Ръководството за експлоатация температурен обхват.** Неправилното зареждане или зареждането извън допустимия температурен обхват може да разруши акумулатора и да повиши опасността от възникване на пожар.

Сервизиране

- ▶ **Ремонтът на електроинструмента трябва да се извършва само от квалифицирани специалисти и само с оригинални резервни части.** По този начин се гарантира безопасността на съхранението на уреда.
- ▶ **Никога не обслужвайте повредени акумулатори.** Цялостната поддръжка на акумулаторите следва да се извършва само от производителя или от оторизирани центрове за обслужване на клиенти.

2.2 Указания за безопасност за чукове

Указания за безопасност за всички дейности

- ▶ **Носете антифони.** Въздействието на шума може да доведе до загуба на слуха.
- ▶ **Използвайте доставените заедно с уреда допълнителни ръкохватки.** Загубата на контрол може да доведе до наранявания.



- ▶ **Дръжте уреда за изолираните повърхности за хващане, когато извършвате работи, при които сменяемият инструмент може да попадне на скрита токопроводимост.** Контактът с тоководещи проводници може да постави под напрежение също и метални части на уреда и да доведе до възникване на токов удар.

2.3 Допълнителни указания за безопасност за ударен секач

Безопасен начин на работа

- ▶ Използвайте продукта и принадлежностите само в технически изправно състояние.
- ▶ Никога не извършвайте манипулации или промени по продукта или принадлежностите.
- ▶ При къргене на тавани, стени и подове внимавайте стойката Ви да бъде безопасна и стабилна. Внезапният пробив може да наруши равновесието Ви!
- ▶ При пробиване на проходни отвори обезопасете областта на срещуположната страна на извършваните дейности. Отделящите се отломки може да изпадат навън и / или надолу и да наранят други хора.
- ▶ При експлоатация на продукта Вие и намиращите се в близост хора носете подходящи защитни очила, защитна каска, антифони и лека маска за дихателна защита.
- ▶ При смяната на инструменти носете защитни ръкавици. Допирът до сменяемия инструмент може да доведе до порезни рани и изгаряния.
- ▶ Използвайте защита за очите. Отломките от материала могат да наранят тялото и очите.
- ▶ При шлайфане, обработване с шкурка, рязане и пробиване се образува прах, който може да съдържа опасни химикали. Някои примери са: олово или боя, базирана на олово; тухли, бетон и други продукти за зидария, естествен камък и други силикатосъдържащи продукти; определени дървета, като дъб, бук и химически обработена дървесина; азбест или азбестосъдържащи материали. Определете експозицията на оператора и страничните наблюдатели според класа на опасност на материалите, върху които се работи. Вземете необходимите мерки, за да поддържате експозицията на безопасно ниво, като напр. използване на система за събиране на прах или носене на подходяща дихателна защита. Общите мерки за намаляване на експозицията включват:
 - ▶ Работете в добре проветриво помещение,
 - ▶ Избягвайте продължителен контакт с прах,
 - ▶ Почиствайте праха от лицето и тялото,
 - ▶ Носете защитно облекло и измивайте откритите места с вода и със сапун.
- ▶ Правете често работни паузи и упражнения за подобряване на кръвообращението в пръстите Ви. При продължителна работа вибрациите могат да предизвикат нарушения на кръвоносните съдове или нервната система в областта на пръстите, ръцете или китките.

Електрическа безопасност

- ▶ Преди началото на работния процес проверете работната зона за скрити електрически проводници, газо- и водопроводи. Външните метални части на продукта могат да предизвикат електрически удар или експлозия, ако сте повредили електрически кабел, газо- или водопроводна тръба.

Внимателно боравене и употреба на електроинструменти

- ▶ Преди да поставите продукта настрана, изчакайте, докато престане да работи.

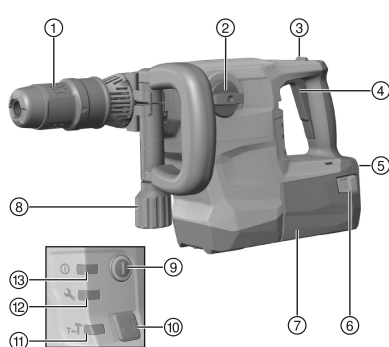
2.4 Грижливо отношение към акумулатори и внимателно боравене с тях

- ▶ Спазвайте специалните нормативни изисквания за транспорт, съхранение и експлоатация на литиево-йонни акумулатори.
- ▶ Дръжте акумулаторите далече от високи температури, пряка слънчева светлина и огън.
- ▶ Акумулаторите не трябва да се разглобяват, смачкват, да се нагряват над 80°C (176°F) или да се изгарят.
- ▶ Не използвайте или не зареждайте акумулатори, които са били ударени, паднали са от височина повече от един метър или са били повредени по друг начин. В този случай винаги се свързвайте с Вашия **Hilti сервис**.
- ▶ Ако акумулаторът е много горещ на пипане, той може да има дефект. Поставете акумулатора на видимо, незапалимо място с достатъчно разстояние до запалими материали. Оставете акумулатора да се охлади. Ако след един час акумулаторът е все още твърде горещ на допир, той е неизправен. Свържете се с **Hilti сервис**.



3 Описание

3.1 Преглед на продукта



- ① Патронник
- ② Превключвател за избор на функции
- ③ Стопорен бутон за продължителен работен цикъл (само къртене)
- ④ Ключ за управление
- ⑤ Индикация за състояние на зареждане и грешка (литиево-йонен акумулатор)
- ⑥ Бутони за деблокиране с допълнителна функция Активиране на индикация за състоянието на зареждане
- ⑦ Акумулатор
- ⑧ Странична ръкохватка
- ⑨ Ключ Вкл./Изкл.
- ⑩ Бутон за половин мощност
- ⑪ Индикатор за половин мощност
- ⑫ Сервизен индикатор
- ⑬ Индикатор Вкл./Изкл.

3.2 Употреба по предназначение

Описаният продукт представлява акумулаторен ударен къртач с пневматичен ударен механизъм. Продуктът е предназначен за леки до средни по обем къртачни работи в зидария и дооформяне на бетон

- ▶ За този продукт използвайте само литиево-йонните акумулатори на **Hilti** от тип В 36.
- ▶ За тези акумулатори използвайте само зарядните устройства на **Hilti** от серия С4/36.

3.2.1 Възможни грешки при употреба

- Този продукт не е подходящ за обработка на животозастрашаващи материали.
- Този продукт не е подходящ за работа във влажна среда.

3.3 Active Vibration Reduction

Продуктът е оборудван с Active Vibration Reduction (AVR) система, която осезаемо намалява вибрациите.

3.4 Сервизен индикатор

Продуктът е оборудван със сервизен индикатор със светлинен сигнал.

3.4.1 MMI

Състояние	Значение
Сервизният индикатор свети.	Достигнат е моментът за сервизно обслужване.
Сервизният индикатор мига.	Предайте продукта в сервиз на Hilti за ремонт.
Индикаторът Вкл./Изкл. свети.	Продуктът е включен
Индикаторът Вкл./Изкл. мига.	Продуктът е изключен поради временна грешка.
Индикаторът Вкл./Изкл. е изключен.	Продуктът е изключен.
Индикаторът Половин мощност свети.	Продуктът работи на половин мощност.
Индикаторът Половин мощност е изключен.	Продуктът работи на пълна мощност.

3.4.2 Индикатор на литиево-йонния акумулатор

Състоянието на зареждане на литиево-йонния акумулатор и смущенията в уреда се сигнализират чрез индикатора на литиево-йонния акумулатор. Състоянието на зареждане на литиево-йонния акумулатор се индикира след натискане на един от двата бутона за освобождаване на акумулатора.



Състояние	Значение
4 светодиода светят.	Състояние на зареждане: 75 % до 100 %
3 светодиода светят.	Състояние на зареждане: 50 % до 75 %
2 светодиода светят.	Състояние на зареждане: 25 % до 50 %
1 светодиод свети.	Състояние на зареждане: 10 % до 25 %
1 светодиод мига.	Състояние на зареждане: < 10 %
1 светодиод мига, продукт не е в готовност за работа.	Акумулаторът е прегрял или е напълно разреден.
4 светодиода мигат, продуктът не е в готовност за работа.	Уредът е претоварен или е прегрял.



При задействан команден ключ и до 5 секунди след освобождаване на командния ключ прочитането на данните за състоянието на зареждане става невъзможно.

При мигащи светодиоди на индикатора на акумулатора, моля, съблюдавайте указанията в Раздел Помощ при наличие на смущения.

3.5 Обем на доставката

ударен секач, странична ръкохватка, Ръководство за експлоатация.

Други системни продукти, разрешени за Вашия продукт, ще намерите във Вашия **Hilti Store** или онлайн на: www.hilti.group.

4 Технически данни

	TE 500-A36
Номинално напрежение	36 В
Тегло в съответствие с EPTA-Procedure 01	7,9 кг
Енергия на единичен удар съгласно EPTA-Procedure 05	0 Дж
Патронник	TE-Y
Температура на съхранение	-20 °C ... 70 °C
Температура на околната среда при работа	-17 °C ... 60 °C

4.1 Информация за шума и стойности на вибрациите съгласно EN 60745

Посочените в настоящите инструкции стойности на звуковото налягане и на вибрациите са били измерени в съответствие със стандартизиран метод на измерване и могат да бъдат използвани при сравняването на електроинструменти. Те са подходящи и за предварителна оценка на натоварването от трептения. Посочените данни представят основните приложения на електроинструмента. Ако обаче електроинструментът се използва за други приложения, с различни сменяеми инструменти или при недостатъчна поддръжка, в данните може да има отклонения. Това може значително да повиши натоварването от трептения през целия период на експлоатация. За точна преценка на натоварването от трептения трябва да се вземат предвид и периодите, в които уредът е изключен или работи, но не е в реална експлоатация. Това може значително да намали натоварването от трептения през целия период на експлоатация. Определете допълнителни мерки за безопасност с цел защита на работещия срещу въздействието на звука и/или вибрациите, като например: поддръжка на електроинструмент и сменяеми инструменти, поддръжане на топли ръце, организация на работните процеси.

Емисионни стойности на шума съгласно EN 60745

	TE 500-A36
Ниво на звуково налягане (LpA)	89 дБ
Отклонение при ниво на звуково налягане (KpA)	3 дБ
Ниво на звукова мощност (LWA)	100 дБ
Отклонение при ниво на звукова мощност (KWA)	3 дБ



Общи стойности на вибрациите съгласно EN 62841

	TE 500-A36
Ударно пробиване в бетон ($a_{h, HD}$)	8,3 м/с ²
Отклонение (K)	1,5 м/с ²
Къртене в бетон ($a_{h, CHed}$)	6,7 м/с ²
Отклонение (K)	1,5 м/с ²

5 Акумулатор

Работно напрежение на акумулатора	36 В
Температура на околната среда при работа	-17 °C ... 60 °C
Температура на съхранение	-20 °C ... 40 °C
Температура на акумулатора в началото на зареждането	-10 °C ... 45 °C

6 Експлоатация

6.1 Подготовка на работата



Изключете продукта или отстранете акумулатора, преди да предприемете действия по настройките на уреда или да смените принадлежностите.

Съблюдавайте указанията за безопасност и предупреждение в настоящата документация и върху продукта.

6.1.1 Поставяне на акумулатор



ПРЕДУПРЕЖДЕНИЕ

Опасност от нараняване поради късо съединение или падащ акумулатор!

- ▶ Преди поставянето на акумулатора се уверете, че контактите на акумулатора и контактите на продукта са почистени от замърсявания.
- ▶ Уверете се, че акумулаторът се застопорява винаги правилно.

1. Преди първото пускане в експлоатация зареждайте акумулатора докрай.
2. Плъзнете акумулатора в продукта, докато се застопори с ясно щракване.
3. Контролирайте стабилното положение на акумулатора.

6.1.2 Отстраняване на акумулатор

1. Натиснете бутоните за деблокиране на акумулатора.
2. Извадете акумулатора от уреда.

6.1.3 Зареждане на акумулатор

1. Преди зареждането прочетете Ръководството за експлоатация на зарядното устройство.
2. Уверете се, че контактите на акумулатора и на зарядното устройство са чисти и сухи.
3. Заредете акумулатора в одобрено зарядно устройство. – страница 215

6.1.4 Монтаж на странична ръкохватка 2



ПРЕДПАЗЛИВОСТ

Опасност от нараняване Загуба на контрол върху ударния секач.

- ▶ Уверете се, че страничната ръкохватка е монтирана правилно и е закрепена надлежно.
1. Изключете уреда.
 2. Завъртете дръжката, за да освободите дръжача (обтягащата лента) на страничната ръкохватка.
 3. Плъзнете дръжача (обтягащата лента) отпред през патронника до предвидения за целта жлеб.
 4. Позиционирайте страничната ръкохватка в желаното положение.
 5. Завъртете дръжката, за да затегнете дръжача (обтягащата лента) на страничната ръкохватка.



6.1.5 Настройка на мощност



След включване на акумулатора продуктът е настроен винаги на пълна мощност.

1. Натиснете "Бутон за половин мощност". Продуктът превключва на половин мощност.
 - ▶ "Индикация за половин мощност" светва.
2. Натиснете отново "Бутон за половин мощност". Продуктът превключва на пълна мощност.
 - ▶ "Индикация за половин мощност" изгасва.

6.1.6 Поставяне / изваждане на инструмент



ОПАСНОСТ

Опасност от пожар. Опасност при контакт между горещ инструмент и лесно запалими материали.
▶ Не оставяйте горещия инструмент върху лесно запалими материали.




ПРЕДУПРЕЖДЕНИЕ

Опасност от нараняване При експлоатация инструментът се нагорещява.

- ▶ При смяна на инструменти носете защитни ръкавици.



Използването на неподходяща смазка може да причини повреди по продукта. **Използвайте само оригинална смазка на Hilti.**

1. Смажете леко опашката за захващане на сменяемия инструмент.
 - ▶ Използвайте само оригинална смазка на **Hilti**. Неправилната смазка може да причини повреди по продукта.
2. Поставете превключвателя за избор на функции в положение "Къртене" .
3. Пъхнете сменяемия инструмент в патронника до крайна позиция и го оставете да се застопори.
4. След като поставите инструмента, дръпнете същия, за да проверите безопасното му застопоряване.
 - ▶ Продуктът е в готовност за работа.
5. Издърпайте обратно блокировката на инструмента до крайна позиция и извадете сменяемия инструмент.

6.2 Дейности



ПРЕДПАЗЛИВОСТ

Опасност от нараняване Загуба на контрол върху ударния секач.

- ▶ Уверете се, че страничната ръкохватка е монтирана правилно и е закрепена надлежно.

Съблюдавайте указанията за безопасност и предупреждение в настоящата документация и върху продукта.

6.3 Позициониране на секач



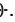
ПРЕДПАЗЛИВОСТ

Опасност от нараняване! Загуба на контрол върху посоката на къртене.

- ▶ Не работете в положение "Позициониране на секача". Поставете превключвателя за избор на функции в положение "Къртене", докато се застопори.



Секачът може да бъде позициониран в 24 различни положения (на стъпки през 15°). По този начин с помощта на плоски и фасонни секачи може винаги да се работи в съответната оптимална работна позиция.

1. Изключете уреда.
2. Поставете превключвателя за избор на функции в положение "Позициониране на секача" .
3. Завъртете секача в желаната позиция.



4. Поставете превключвателя за избор на функции върху този символ: **T**, докато се застопори.
 - ▶ Продуктът е в готовност за работа.

6.3.1 Къртене

- ▶ Поставете превключвателя за избор на функции в положение "Къртене" **T**.



Дръжте продукта винаги здраво с две ръце. Поддържайте продукта чист и свободен от зацапване с масла и смазки.



След работа не поставяйте горещия продукт върху лесно запалими материали. Те могат да се възпламенят.

6.3.2 Включване/изключване на продължителен работен цикъл **5**



В режим къртене можете да застопорите ключа за управление във включено положение.

1. Плъзнете напред стопорния бутон за продължителен работен цикъл.
2. Натиснете докрай ключа за управление.
 - ▶ Сега продуктът работи в продължителен работен цикъл.
3. Плъзнете назад стопорния бутон за продължителен работен цикъл.
 - ▶ Продуктът се изключва.

7 Обслужване и поддръжка



ПРЕДУПРЕЖДЕНИЕ

Опасност от нараняване при поставен акумулатор !

- ▶ Винаги изваждайте акумулатора преди всяка дейност по обслужване и поддръжка!

Грижи за продукта

- Отстранявайте внимателно упоритите замърсявания.
- Ако има вентилационни отвори, почиствайте същите внимателно със суха, мека четка.
- Почиствайте корпуса само с леко навлажнена кърпа. Не използвайте почистващи препарати, съдържащи силикон, тъй като те могат да увредят пластмасовите части.
- Използвайте чиста, суха кърпа за почистване, за да избършете контактите на продукта.

Грижи за литиево-йонни акумулатори

- Никога не използвайте акумулатор със запушени вентилационни отвори. Почиствайте вентилационните отвори внимателно със суха, мека четка.
- Избягвайте ненужното излагане на акумулатора на прах или замърсявания. Никога не излагайте акумулатора на висока влажност (напр. потопен във вода или оставен под дъжда). Ако акумулаторът е бил напоен с вода, третирайте го като повреден акумулатор. Изолирайте го в незапалим контейнер и се обърнете към сервиз на **Hilti**.
- Поддържайте акумулатора почистен от масла и смазки. Не позволявайте по акумулатора да се натрупват ненужно прах или замърсявания. Избърсвайте акумулатора със суха, мека четка или с чиста, суха кърпа за почистване. Не използвайте почистващи препарати, съдържащи силикон, тъй като те могат да увредят пластмасовите части.
Не се допирайте до контактите на акумулатора и не отстранявайте фабрично нанесената грес от контактите.
- Почиствайте корпуса само с леко навлажнена кърпа. Не използвайте почистващи препарати, съдържащи силикон, тъй като те могат да увредят пластмасовите части.

Поддръжка

- Проверявайте редовно всички видими части за наличие на повреди, а елементите за управление - за изправно функциониране.
- Не работете с продукта при наличие на повреди и/или смущения във функциите. Предайте продукта незабавно в сервиз на **Hilti** за ремонт.
- След извършване на дейности по обслужване и поддръжка монтирайте всички защитни устройства и проверете за изправното им функциониране.





За безопасна работа използвайте само оригинални резервни части и консумативи. Разрешените от **Hilti** резервни части, консумативи и принадлежности за Вашия продукт ще намерите във Вашия **Hilti Store** или на: www.hilti.group

8 Транспортиране и съхранение на акумулаторни инструменти и акумулатори

Транспорт

ПРЕДПАЗЛИВОСТ

Неволно включване при транспортиране !

- ▶ Винаги транспортирайте Вашите продукти без поставени акумулатори!
- ▶ Извадете акумулатора/ите.
- ▶ Никога не транспортирайте акумулаторите в насипно състояние. При транспортиране акумулаторите трябва да бъдат защитени от прекомерни удари и вибрации и изолирани от всякакви проводящи материали или други акумулатори, за да не се осъществи контакт с други полюси на батерии и да се избегне късо съединение. **Спазвайте местните транспортни наредби за акумулатори.**
- ▶ Акумулаторите не трябва да се изпращат по пощата. Свържете се със следиторска фирма, ако искате да изпращате повредени акумулатори.
- ▶ Преди всяка употреба проверявайте продукта и акумулаторите за наличие на повреди, също преди и след продължително транспортиране.

Съхранение

ПРЕДУПРЕЖДЕНИЕ

Неволна повреда, дължаща се на дефектни или изтичащи акумулатори !

- ▶ Винаги съхранявайте Вашите продукти без поставени акумулатори!
- ▶ Съхранявайте продукта и акумулаторите на хладно и сухо място. Съблюдавайте температурните гранични стойности, посочени в техническата спецификация.
- ▶ Не съхранявайте акумулатори в зарядното устройство. След зареждане винаги изваждайте акумулатора от зарядното устройство.
- ▶ Никога не съхранявайте акумулатори на слънце, върху източници на топлина или зад стъкло.
- ▶ Съхранявайте продукта и акумулаторите извън досега на деца и неоторизирани лица.
- ▶ Преди всяка употреба проверявайте продукта и акумулаторите за наличие на повреди, също преди и след продължително съхранение.

9 Помощ при наличие на смущения

При наличие на смущения, които не са посочени в таблицата или които Вие сами не можете да отстраните, моля, обърнете се към нашия сервиз на **Hilti**.

9.1 Локализиране на повреди

Смущение	Възможна причина	Решение
Няма удар.	Продуктът е твърде студен.	▶ Поставете продукта върху пода и го оставете да работи на празен ход. При нужда повторете действието, докато ударният механизъм сработи.
Акумулаторът се изтощава по-бързо от обикновено.	Състоянието на акумулатора не е оптимално.	▶ Освежете акумулатора.
Акумулаторът не се застопорява с ясно "двойно щракване".	Фиксиращите планки на акумулатора са замърсени.	▶ Почистете фиксиращите планки и поставете акумулатора отново.



Смущение	Възможна причина	Решение
Продуктът се изключва автоматично.	Защитата от претоварване е активирана.	Индикаторът Вкл./Изкл. мига. ► Освободете ключа за управление. Оставете продукта да се охлади. Задействайте отново ключа за управление. Намалете натоварването на уреда.
Силно нагорещаване на продукта или на акумулатора.	Електрическа повреда.	► Изключете продукта незабавно. Свалете акумулатора и го наблюдавайте. Оставете го да се охлади. Свържете се със сервиз на Hilti .
	Продуктът е претоварен (изполван е извън границата на приложение).	► Изберете подходящия за приложение продукт.
Светодиодите на акумулатора не дават индикация.	Акумулаторът не е сменен изцяло.	► Застопорете акумулатора с двойно щракване.
	Разреден акумулатор.	► Сменете акумулатора и заредете изтощения акумулатор.
	Акумулаторът е твърде горещ или твърде студен.	► Темперирайте акумулатора до препоръчаната работна температура.
1 светодиод на акумулатора мига.	Разреден акумулатор.	► Сменете акумулатора и заредете изтощения акумулатор.
	Акумулаторът е твърде горещ или твърде студен.	► Темперирайте акумулатора до препоръчаната работна температура.
4 светодиода на акумулатора мигат.	Продуктът е претоварен за кратко.	► Освободете ключа за управление и го задействайте отново.
	Защита от прегряване.	► Оставете продукта да се охлади и почистете вентилационните отвори.
Продуктът не работи на пълна мощност.	Ключът за управление не е натиснат докрай.	► Натиснете ключа за управление до крайна позиция.
	Включен бутон за половин мощност.	► Натиснете бутона "половин мощност".
Инструментът не може да се извади от фиксатора.	Патронникът не е издърпан докрай назад.	► Издърпайте обратно блокировката на инструмента до крайна позиция и извадете инструмента.
	Страничната ръкохватка не е монтирана правилно.	► Освободете страничната ръкохватка и я монтирайте правилно, така че обтягащата лента и страничната ръкохватка да се застопорят във вдлъбнатината.
Продуктът не се включва.	Електронната блокировка срещу включване е активирана след прекъсване на електрозахранването.	► Изключете продукта и отново го включете.
Сервизният индикатор свети.	Достигнато време за сервизиране.	► Предайте продукта в сервиз на Hilti за ремонт.
Сервизният индикатор мига.	Повреда на продукта.	► Предайте продукта в сервиз на Hilti за ремонт.



Смущение	Възможна причина	Решение
Индикаторът Вкл./Изкл. мига.	Продуктът е претоварен за кратко.	▶ Освободете ключа за управление и го задействайте отново.
	Защита от прегряване.	▶ Оставете продукта да се охлади и почистете вентилационните отвори.

10 Третиране на отпадъци

Уредите на са произведени в по-голямата си част от материали за многократна употреба. Предпоставка за многократното им използване е тяхното правилно разделяне. В много страни фирмата **Hilti** изкупува обратно Вашите употребявани уреди. Попитайте отдела на **Hilti** за обслужване на клиенти или Вашия търговски представител.



- ▶ Не изхвърляйте електроинструменти, електронни устройства и акумулатори в битовите отпадъци!

11 RoHS (Директива за ограничаване на употребата на опасни вещества)

Таблица с опасни вещества ще намерите на следния линк: qr.hilti.com/r10130182.
Линк към RoHS таблица ще намерите в края на настоящата документация като QR код.

12 Гаранция на производителя

- ▶ При въпроси относно гаранционните условия, моля, обърнете се към Вашия местен **Hilti** партньор.

Manual de utilizare original

1 Date referitoare la manual de utilizare

1.1 Referitor la acest manual de utilizare

- Citiți complet acest manual de utilizare înainte de punerea în funcțiune. Aceasta este condiția necesară pentru un lucru în siguranță și pentru o manevrare fără defecțiuni.
- Aveți în vedere indicațiile de securitate și de avertizare din acest manual de utilizare și de pe produs.
- Păstrați întotdeauna manualul de utilizare în preajma produsului și transmiteți produsul altor persoane numai împreună cu acest manual de utilizare.

1.2 Explicarea simbolurilor

1.2.1 Indicații de avertizare

Indicațiile de avertizare avertizează împotriva pericolelor care apar în lucrul cu produsul. Sunt utilizate următoarele cuvinte-semnal:

PERICOL

PERICOL !

- ▶ Pentru un pericol iminent și direct, care duce la vătămări corporale sau la accidente mortale.

ATENȚIONARE

ATENȚIONARE !

- ▶ Pentru un pericol iminent și posibil, care poate duce la vătămări corporale sau la accidente mortale.

AVERTISMENT

AVERTISMENT !

- ▶ Pentru o situație potențial periculoasă, care poate duce la vătămări corporale sau pagube materiale.



1.2.2 Simboluri în documentație

În această documentație sunt utilizate următoarele simboluri:

	Citiți manualul de utilizare înainte de folosire
	Indicații de folosire și alte informații utile
	Lucrul cu materiale reutilizabile
	Nu aruncați aparatele electrice și acumulatorii în containerele de gunoi menajer

1.2.3 Simboluri în imagini

Următoarele simboluri sunt utilizate în imagini:

	Aceste numere fac trimitere la imaginea respectivă de la începutul acestor instrucțiuni
	Numerotarea reflectă ordinea etapelor de lucru în imagine și poate să difere de etapele de lucru din text
	Numerale pozițiilor sunt utilizate în figura Vedere generală și fac trimitere la numerele din legendă în paragraful Vedere generală a produsului
	Acest semn are rolul de a stimula o atenție deosebită din partea dumneavoastră în lucrul cu produsul.

1.3 Simboluri în funcție de produs

1.3.1 Simboluri pe produs

Pe produs pot fi utilizate următoarele simboluri:

	Dălțuire
	Poziționare daltă
	Indicator de Service
	Diametru
n_0	Turația nominală de mers în gol
/min	rotații pe minut
	Curent continuu
	Produsul este dublat de transmisie fără fir a datelor, care este compatibilă cu platformele iOS și Android.
Li-Ion	Acumulator Li-Ion
	Seria de tip a acumulatorului Li-Ion Hilti utilizat. Rugăm aveți în vedere datele din capitolul Utilizarea conformă cu destinația .
	Nu folosiți niciodată acumulatorul ca unealtă percutoare.
	Nu lăsați acumulatorul să cadă. Nu utilizați niciun acumulator care a suferit o lovitură sau este deteriorat într-un alt mod.

1.4 Conectarea/ deconectarea

Simboluri

	Produsul este conectat
--	------------------------





Produsul este deconectat

1.5 Informații despre produs

Produsele **HILTI** sunt destinate utilizatorilor profesioniști, iar operarea cu acestea, întreținerea și repararea lor sunt activități permise numai personalului autorizat și instruit. Acest personal trebuie să fie instruit în mod special cu privire la potențialele pericole. Produsul și mijloacele sale auxiliare pot genera pericole dacă sunt utilizate necorespunzător sau folosite inadecvat destinației de către personal neinstruit.

Indicativul de model și numărul de serie sunt indicate pe plăcuța de identificare.

- ▶ Transcrieți numărul de serie în tabelul următor. Datele despre produs vă sunt necesare în cazul solicitărilor de informații la reprezentanța noastră sau la centrul de service.

Date despre produs

Ciocan de dăltuire	TE 500-A36
Generația	04
Număr de serie	

1.6 Declarație de conformitate

Declarăm pe propria răspundere că produsul descris aici este conform cu directivele și normele în vigoare. O imagine a declarației de conformitate găsiți la finalul acestei documentații.

Documentațiile tehnice sunt stocate aici:

Hilti Entwicklungsgesellschaft mbH | Zulassung Geräte | Hiltistraße 6 | 86916 Kaufering, DE

2 Securitate

2.1 Instrucțiuni de ordin general privind securitatea și protecția muncii pentru sculele electrice

⚠ ATENȚIONARE Consultați toate instrucțiunile de protecție a muncii, instrucțiunile de lucru, imaginile și datele tehnice cu care este prevăzută această sculă electrică. Neglijențele în respectarea următoarelor instrucțiuni pot provoca electrocutări, incendii și/ sau accidentări grave.

Păstrați toate instrucțiunile de protecție a muncii și instrucțiunile de lucru pentru consultare în viitor.

Termenul de „sculă electrică” folosit în instrucțiunile de protecție a muncii se referă la sculele cu alimentare de la rețea (cu cablu de rețea) la sculele electrice cu alimentare de la acumulatori (fără cablu de rețea).

Securitatea în locul de muncă

- ▶ **Mențineți curățenia și un iluminat bun în zona de lucru.** Dezordinea sau iluminatul insuficient în zona de lucru pot constitui surse de accidente.
- ▶ **Nu lucrați cu scula electrică în medii cu pericol de explozie, în care sunt prezente lichide, gaze sau pulberi inflamabile.** Sculele electrice generează scântei care pot aprinde pulberile sau vaporii.
- ▶ **Nu permiteți accesul copiilor și al altor persoane în zona de lucru pe parcursul utilizării sculei electrice.** În cazul distragerii atenției, puteți pierde controlul asupra aparatului.

Securitatea electrică

- ▶ **Fișa de racord a sculei electrice trebuie să se potrivească cu priza de alimentare. Orice gen de modificare a fișei este interzis. Nu folosiți niciun tip de fișe adaptoare împreună cu scule electrice cu pământare de protecție.** Fișele nemodificate și prizele adecvate diminuează riscul de electrocutare.
- ▶ **Evitați contactul corpului cu suprafețele legate la pământ, cum ar fi țevile, sistemele de încălzire, pitele și frigiderale.** Există un risc major de electrocutare atunci când corpul se află în contact cu obiecte legate la pământ.
- ▶ **Feriți sculele electrice de influența ploii și umidității.** Pătrunderea apei în scula electrică crește riscul de electrocutare.
- ▶ **Nu utilizați cablul de legătură în scopuri pentru care nu este destinat, de exemplu pentru a transporta scula electrică, a suspenda scula electrică sau pentru a trage fișa din priza de alimentare. Feriți cablul de legătură de influențele căldurii, uleiului, muchiilor ascuțite sau componentelor aflate în mișcare.** Cablurile de legătură deteriorate sau înfășurate majorează riscul de electrocutare.
- ▶ **Dacă lucrați cu o sculă electrică în aer liber, utilizați numai cabluri prelungitoare care sunt adecvate și pentru folosirea în exterior.** Folosirea cablurilor prelungitoare adecvate lucrului în aer liber diminuează riscul de electrocutare.



- ▶ **Dacă punerea în exploatare a sculei electrice într-un mediu cu umiditate nu se poate evita, utilizați un întrerupător automat de protecție diferențial.** Utilizarea unui întrerupător automat de protecție diferențial diminuează riscul de electrocutare.

Securitatea persoanelor

- ▶ **Procedați cu atenție, concentrați-vă la ceea ce faceți și lucrați în mod rațional atunci când manevrați o sculă electrică. Nu folosiți nicio sculă electrică dacă sunteți obosit sau dacă vă aflați sub influența drogurilor, alcoolului sau medicamentelor.** Un moment de neatenție în folosirea sculei electrice poate duce la accidentări serioase.
- ▶ **Purtați echipament personal de protecție și, întotdeauna, ochelari de protecție.** Folosirea echipamentelor personale de protecție, ca de ex. masca anti-praf, încălțăminta antiderapantă, cască de protecție sau căștile antifonice, în funcție de tipul sculei electrice și de natura aplicației de lucru, duce la diminuarea riscului de accidentare.
- ▶ **Împiedicați pornirea involuntară a aparatului. Asigurați-vă că scula electrică este deconectată, înainte de a o racorda la alimentarea electrică și/ sau la acumulator, de a o lua din locul de lucru sau de a o transporta.** Situațiile în care transportați scula electrică ținând degetul pe întrerupător sau racordați aparatul în stare pornită la alimentarea electrică pot duce la accidente.
- ▶ **Înainte de a porni scula electrică, îndepărtați uneltele de reglaj sau cheile fixe.** Un accesoriu de lucru sau o cheie fixă, aflate într-o componentă rotativă a aparatului, pot provoca vătămări corporale.
- ▶ **Evitați o poziție anormală a corpului. Asigurați-vă o poziție stabilă și păstrați-vă întotdeauna echilibrul.** În acest fel, veți putea controla mai bine scula electrică în situații neașteptate.
- ▶ **Purtați îmbrăcăminte de lucru adecvată. Nu purtați haine largi sau bijuterii. Țineți părul, îmbrăcăminta și mănușile departe de componentele aflate în mișcare.** Îmbrăcăminta largă, bijuteriile sau părul lung pot fi prinse de piesele aflate în mișcare.
- ▶ **Dacă există posibilitatea montării unor accesorii de aspirare și captare a prafului, asigurați-vă că acestea sunt racordate și folosite corect.** Utilizarea unui sistem de aspirare a prafului poate diminua pericolul provocat de praf.
- ▶ **Nu vă bazați pe măsuri de securitate greșite și nu vă dispensați de reglementările de securitate pentru sculele electrice, chiar dacă sunteți familiarizat cu scula electrică după multiple folosiri ale acesteia.** Lucrul neatent poate duce în fracțiuni de secundă la accidentări grave.

Utilizarea și manevrarea sculei electrice

- ▶ **Nu suprasolicitați aparatul. Folosiți scula electrică special destinată lucrării dumneavoastră.** Cu scula electrică adecvată, lucrați mai bine și mai sigur în domeniul de putere specificat.
- ▶ **Nu folosiți nicio sculă electrică având întrerupătorul defect.** O sculă electrică ce nu mai permite pornirea sau oprirea sa este periculoasă și trebuie reparată.
- ▶ **Scoateți fișa din priză și/ sau înlăturați acumulatorul dacă este detașabil, înainte de executarea unor regulaje la aparat, înlocuirea accesoriilor sau depozitarea aparatului.** Această măsură de precauție reduce riscul unei porniri involuntare a sculei electrice.
- ▶ **Păstrați sculele electrice în locuri inaccesibile copiilor, atunci când nu le utilizați. Nu permiteți folosirea aparatului de către persoane care nu sunt familiarizate cu acesta sau care nu au citit instrucțiunile de față.** Sculele electrice sunt periculoase atunci când sunt folosite de persoane fără experiență.
- ▶ **Îngrijiți sculele electrice și accesoriile cu multă atenție. Controlați funcționarea impecabilă a componentelor mobile și verificați dacă acestea nu se blochează, dacă există piese sparte sau care prezintă deteriorări de natură să influențeze negativ funcționarea sculei electrice. Dispuneți repararea pieselor deteriorate înainte de punerea în exploatare a aparatului.** Multe accidente se produc din cauza întreținerii defectuoase a sculelor electrice.
- ▶ **Păstrați accesoriile așchietoare bine ascuțite și curate.** Accesoriile așchietoare întreținute atent, cu muchii așchietoare bine ascuțite se blochează mai greu și pot fi conduse mai ușor.
- ▶ **Utilizați scula electrică, accesoriile, dispozitivele de lucru etc. corespunzător acestor instrucțiuni. Țineți seama de condițiile de lucru și de activitatea care urmează a fi desfășurată.** Folosirea unor scule electrice destinate altor aplicații de lucru decât cele prevăzute poate conduce la situații periculoase.
- ▶ **Mențineți mânerul și suprafețele mânerelor în stare uscată, curată, fără ulei și unsoare.** Mânerul și suprafețele mânerelor nu permit utilizarea și controlul sculei electrice în siguranță în situații neprevăzute, dacă sunt alunecoase.

Utilizarea și manevrarea sculei cu acumulatori

- ▶ **Încărcați acumulatorii numai în redresoarele recomandate de producător.** Pentru un redresor adecvat unui anumit tip de acumulatori, apare pericolul de incendiu dacă acesta este utilizat cu alți acumulatori.



- ▶ **Utilizați numai acumulatorii prevăzuți special pentru sculele electrice.** Folosirea altor acumulatori poate duce la accidentări și poate provoca pericol de incendiu.
- ▶ **Țineți acumulatorii nefolosiți la distanță de agrafele de birou, monede, chei, cuie, șuruburi sau alte obiecte metalice mici, care ar putea provoca scurtcircuitarea contactelor.** Un scurtcircuit în contactele acumulatorului poate avea ca urmări arsuri sau incendii.
- ▶ **La folosirea în mod eronat, este posibilă eliminarea de lichid din acumulatori. Evitați contactul cu acesta. În cazul contactului accidental, spălați cu apă. Dacă lichidul ajunge în ochi, solicitați suplimentar asistență medicală.** Lichidul ieșit din acumulatori poate provoca iritații ale pielii sau arsuri.
- ▶ **Nu folosiți acumulatori deteriorați sau modificați.** Acumulatorii deteriorați sau modificați se pot comporta imprevizibil și pot provoca incendii, explozii sau pericol de accidentări.
- ▶ **Nu expuneți un acumulator la foc sau la temperaturi prea ridicate.** Focul sau temperaturile de peste 130 °C (265 °F) pot provoca o explozie.
- ▶ **Urmați toate instrucțiunile de încărcare și nu încărcați niciodată acumulatorul sau unealta cu acumulator la valori situate în afara domeniului de temperatură indicat în instrucțiunile de exploatare.** Încărcarea greșită sau încărcarea la valori în afara domeniului avizat de temperatură poate distruge acumulatorul și crește pericolul de incendiu.

Service

- ▶ **Încredințați repararea sculei electrice a dumneavoastră numai personalului calificat de specialitate și numai în condițiile folosirii pieselor de schimb originale.** În acest fel, este garantată menținerea siguranței de exploatare a aparatului.
- ▶ **Nu executați niciodată lucrări de întreținere la un acumulator deteriorat.** Toate lucrările de întreținere la acumulatori se vor executa numai de către producător sau de centrele de asistență pentru clienți, împuternicite de producător.

2.2 Instrucțiuni de protecție a muncii pentru ciocan

Instrucțiuni de protecție a muncii pentru toate lucrările

- ▶ **Purtați căști antifonice.** Efectele zgomotului pot conduce la pierderea auzului.
- ▶ **Folosiți mânerele suplimentare livrate cu mașina.** Pierderea controlului poate duce la accidentări.
- ▶ **Țineți mașina de suprafețele izolate ale mânerelor, când executați lucrări în care dispozitivul de lucru poate întâlni conductori electrici ascunși.** Contactul cu un conductor parcurs de curent poate pune sub tensiune și piesele metalice ale mașinii și poate duce la electrocutări.

2.3 Instrucțiuni suplimentare de protecție a muncii pentru ciocanul de dăltuire

Securitatea persoanelor

- ▶ Folosiți produsul și accesoriile numai în stare tehnică impecabilă.
- ▶ Nu efectuați niciodată intervenții neautorizate sau modificări asupra produsului sau accesoriilor.
- ▶ La dăltuirea în planșee, pereți și pardoseli, acordați atenție stabilității și securității. O străpungere bruscă vă poate scoate din starea de echilibru!
- ▶ La execuția lucrărilor de străpungere, asigurați zona de pe partea opusă lucrării. Fragmentele demolate pot ieși și / sau cădea și pot vătăma alte persoane.
- ▶ Pe parcursul utilizării, dumneavoastră și persoanele din apropiere purtați ochelari de protecție, cască de protecție, căști antifonice și o mască ușoară de protecție respiratorie adecvate.
- ▶ Purtați mănuși de protecție la schimbarea accesoriilor de lucru. Atingerea dispozitivului de lucru poate duce la vătămări prin tăiere și arsuri.
- ▶ Utilizați o apărătoare pentru ochi. Materialul sub formă de așchii poate produce vătămări ale corpului și ochilor.
- ▶ Praful format în lucrările de șlefuire, șmirgheluire, tăiere și găurire poate conține substanțe chimice periculoase. Câteva exemple sunt: Plumb sau vopsele pe bază de plumb; Cărbamidă, beton și alte produse de zidărie, piatră naturală și alte produse care conțin siliciu; Anumite tipuri de lemn, cum sunt stejarul, fagul și lemnul tratat chimic; Azbest sau materiale care conțin azbest. Determinați expunerea operatorului și persoanelor din preajmă prin clasa de pericolozitate a materialelor la care se lucrează. Întreprindeți măsurile necesare pentru a menține valorile de expunere la un nivel sigur, ca de ex. utilizarea unui sistem de colectare a prafului sau purtarea unei măști de protecție respiratorie adecvate. Din măsurile generale pentru diminuarea expunerii fac parte:
 - ▶ Lucrul într-un spațiu bine aerisit,
 - ▶ Evitarea contactului îndelungat cu praful,
 - ▶ Devierea prafului din zona feței și corpului,
 - ▶ Purtarea îmbrăcăminții de protecție și spălarea zonelor expuse cu apă și săpun.



- ▶ Faceți frecvent pauze și exerciții pentru îmbunătățirea circulației sanguine în degetele dumneavoastră. În cazul lucrărilor lungi, din cauza vibrațiilor intense sunt posibile tulburări la nivelul vaselor sanguine sau al sistemului nervos în degete, mâini sau articulațiile mâinilor.

Securitatea electrică

- ▶ Verificați înainte de începerea lucrului dacă în zona de lucru există conductori electrici, conducte de gaz și țevi de apă acoperite. Piesele metalice aflate în contact exterior cu produsul pot cauza o electrocutare sau o explozie, dacă deteriorați un conductor electric, o conductă de gaz sau o țevă de apă.

Manevrarea și folosirea cu precauție a sculelor electrice

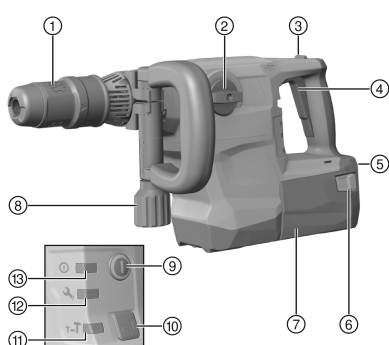
- ▶ Așteptați până când produsul a ajuns în stare de repaus, înainte de a-l depune.

2.4 Manevrarea și folosirea cu precauție a acumulatorilor

- ▶ Respectați directivele speciale pentru transportul, depozitarea și exploatarea acumulatorilor Li-Ion.
- ▶ Feriți acumulatorii de influența temperaturilor înalte, de expunere directă la soare și de foc.
- ▶ Nu este permisă dezmembrarea, strivirea, încălzirea la peste 80°C (176°F) sau arderea acumulatorilor.
- ▶ Nu utilizați sau încărcați niciun acumulator care a suferit o lovitură, a căzut de la peste un metru sau a fost deteriorat într-un alt mod. În acest caz, luați legătura cu întotdeauna cu **Hilti Service**.
- ▶ Dacă acumulatorul se înfierbântă prea puternic pentru a putea fi ținut în mână, este posibil ca el să fie defect. Așezați acumulatorul într-un loc vizibil, fără pericol de incendiu, la o distanță suficientă față de materialele inflamabile. Lăsați acumulatorul să se răcească. Dacă acumulatorul este încă prea fierbinte pentru a putea fi ținut în mână după o oră, atunci el este defect. Luați legătura cu centrul de **service Hilti**.

3 Descriere

3.1 Vedere generală a produsului



- ① Mandrina
- ② Selector de funcții
- ③ Buton de fixare pentru regimul de funcționare permanentă (numai dăltuire)
- ④ Comutator de comandă
- ⑤ Indicatorul stării de încărcare și al erorilor (acumulator Li-Ion)
- ⑥ Taste pentru deblocare cu funcția auxiliară Activarea indicatorului stării de încărcare
- ⑦ Acumulator
- ⑧ Mâner lateral
- ⑨ Comutator Pornit/Oprit
- ⑩ Buton pentru putere redusă la jumătate
- ⑪ Indicator pentru putere redusă la jumătate
- ⑫ Indicator de Service
- ⑬ Indicator Pornit/Oprit

3.2 Utilizarea conformă cu destinația

Produsul descris este un ciocan de dăltuire cu alimentare de la acumulatori, cu mecanism de percuție pneumatic. Produsul este destinat lucrărilor de dăltuire ușoare până la dificultate medie în zidărie și lucrărilor de finisare pe beton.

- ▶ Utilizați pentru acest produs numai acumulatori Li-Ion **Hilti** din seria de tip B 36.
- ▶ Utilizați pentru acești acumulatori numai redresoarele **Hilti** din seria C4/36.

3.2.1 Posibilă folosire greșită

- Acest produs nu este adecvat pentru prelucrarea materialelor de lucru nocive pentru sănătate.
- Acest produs nu este adecvat pentru lucrări într-un mediu umed.

3.3 Active Vibration Reduction

Produsul este echipat cu un sistem Active Vibration Reduction (AVR) care reduce sesizabil vibrațiile.



3.4 Indicator de Service

Produsul este dotat cu un indicator de service cu semnal luminos.

3.4.1 MMI

Starea	Semnificație
Indicatorul de service se aprinde.	S-a atins valoarea timpului de funcționare pentru o lucrare de servizare.
Indicatorul de service se aprinde intermitent.	Dispuneți repararea produsului la centrul de service de la Hilti .
Indicatorul Pornit/Oprit este aprins.	Produsul este conectat
Indicatorul Pornit/Oprit se aprinde intermitent.	Produsul este deconectat din cauza unei erori temporare.
Indicatorul Pornit/Oprit este stins.	Produsul este deconectat.
Afișajul pentru putere redusă la jumătate este aprins.	Produsul funcționează cu jumătate de putere.
Afișajul pentru putere redusă la jumătate este stins.	Produsul funcționează cu putere completă.

3.4.2 Indicatorul acumulatorului Li-Ion

Starea de încărcare a acumulatorului Li-Ion și defecțiunile la mașină sunt semnalizate prin indicatorul acumulatorului Li-Ion. Starea de încărcare a acumulatorului Li-Ion este indicată după atingerea uneia dintre cele două taste pentru deblocare cu acumulator.

Starea	Semnificație
4 LED-uri aprinse.	Starea de încărcare: 75 % până la 100 %
3 LED-uri aprinse.	Starea de încărcare: 50 % până la 75 %
2 LED-uri aprinse.	Starea de încărcare: 25 % până la 50 %
1 LED aprins.	Starea de încărcare: 10 % până la 25 %
1 LED se aprinde intermitent.	Starea de încărcare: < 10 %
1 LED se aprinde intermitent, produsul nu este pregătit de funcționare.	Acumulatorul este supraîncălzit sau complet descărcat.
4 LED-uri se aprind intermitent, produsul nu este pregătit de funcționare.	Mașina este suprasolicitată sau supraîncălzită.



Când comutatorul de comandă este acționat și până la 5 secunde după eliberarea comutatorului de comandă, apelarea stării de încărcare nu este posibilă.

Dacă LED-urile indicatorului acumulatorului se aprind intermitent, vă rugăm să consultați indicațiile din capitolul Asistență în caz de avarii.

3.5 Setul de livrare

Ciocan de dăltuire, mâner lateral, manual de utilizare.

Alte produse din sistem, avizate pentru produsul dumneavoastră, găsiți la centrul dumneavoastră **Hilti Store** sau online la: www.hilti.group.

4 Date tehnice

	TE 500-A36
Tensiunea nominală	36 V
Greutate, conform EPTA-Procedure 01	7,9 kg
Energia la o singură percuție conform EPTA-Procedure 05	0 J
Mandrina	TE-Y
Temperatura de depozitare	-20 °C ... 70 °C
Temperatura ambiantă în timpul funcționării	-17 °C ... 60 °C



4.1 Datele privind zgomotul și valorile vibrațiilor conform EN 60745

Valorile presiunii acustice și ale vibrațiilor indicate în aceste instrucțiuni au fost măsurate corespunzător unui procedeu standardizat de măsură și pot fi utilizate pentru compararea reciprocă a sculelor electrice. Ele sunt adecvate și pentru o apreciere provizorie a valorilor de expunere. Datele indicate se referă la aplicațiile principale de lucru ale sculei electrice. Firește că, dacă scula electrică este utilizată pentru alte aplicații de lucru cu dispozitive de lucru neprevăzute sau cu o întreținere insuficientă, datele pot să difere. Acest lucru poate ridica în mod considerabil valorile de expunere pe întreaga durată de lucru. Pentru o apreciere exactă a valorilor de expunere, trebuie să se ia în calcul și timpii în care aparatul este deconectat sau în care el funcționează, dar nu execută efectiv nicio activitate. Acest lucru poate reduce în mod considerabil valorile de expunere pe întreaga durată de lucru. Stabiliți măsuri de securitate suplimentare pentru protecția operatorului față de efectele sonore și ale vibrațiilor, ca de exemplu: întreținerea sculei electrice și a dispozitivelor de lucru, menținerea mâinilor în stare caldă, organizarea proceselor de lucru.

Valorile emisiei de zgomot conform EN 60745

	TE 500-A36
Nivel presiunii acustice (LpA)	89 dB
Insecuritatea pentru nivelul presiunii acustice (KpA)	3 dB
Nivelul puterii acustice (LWA)	100 dB
Insecuritatea pentru nivelul puterii acustice (KWA)	3 dB

Valori totale ale vibrațiilor conform EN 62841

	TE 500-A36
Găurire cu percuție în beton ($a_{h, HD}$)	8,3 m/s ²
Insecuritatea (K)	1,5 m/s ²
Dăltuire în beton ($a_{h, Cheq}$)	6,7 m/s ²
Insecuritatea (K)	1,5 m/s ²

5 Acumulator

Tensiunea de lucru a acumulatorului	36 V
Temperatura ambiantă în timpul funcționării	-17 °C ... 60 °C
Temperatura de depozitare	-20 °C ... 40 °C
Temperatura acumulatorului la începutul încărcării	-10 °C ... 45 °C

6 Modul de utilizare

6.1 Pregătirea lucrului



Deconectați produsul sau îndepărtați acumulatorul înainte de a întreprinde setări ale unității sau de a schimba accesorii.

Aveți în vedere indicațiile de securitate și de avertizare din această documentație și de pe produs.

6.1.1 Introducerea acumulatorului

ATENȚIONARE

Pericol de accidentare Prin scurtcircuit sau căderea acumulatorului!

- ▶ Înainte de introducerea acumulatorului, asigurați-vă că la contactele acumulatorului și la contactele de pe produs nu există corpuri străine.
- ▶ Asigurați-vă că acumulatorul este întotdeauna fixat corect în poziție.

1. Încărcați acumulatorul complet înainte de prima punere în funcțiune.
2. Introduceți prin glisare acumulatorul în produs până când acesta se înclichetează cu zgomotul caracteristic.
3. Controlați stabilitatea acumulatorului.



6.1.2 Îndepărtarea acumulatorului

1. Apăsăți tastele pentru deblocare ale acumulatorului.
2. Trageți acumulatorul afară din mașină.

6.1.3 Încărcarea acumulatorului

1. Înainte de încărcare, citiți manualul de utilizare al redresorului.
2. Aveți în vedere ca la contactele acumulatorului și ale redresorului să existe curățenie și acestea să fie uscate.
3. Încărcați acumulatorul într-un redresor avizat. → Pagina 227

6.1.4 Montarea mânerului lateral

AVERTISMENT

Pericol de accidentare Pierdere a controlului asupra ciocanului de dăltuire.

- ▶ Asigurați-vă că mânerul lateral este montat și fixat corect.

1. Deconectați aparatul.
2. Rotiți de mâner, pentru a desface suportul de susținere (banda de întindere) de la mânerul lateral.
3. Introduceți prin glisare suportul de susținere (banda de întindere) din față peste mandrină, până la canelura prevăzută special.
4. Poziționați mânerul lateral în poziția dorită.
5. Rotiți de mâner, pentru a tensiona suportul de susținere (banda de întindere) de la mânerul lateral.

6.1.5 Reglarea puterii



După introducerea acumulatorului, produsul este reglat întotdeauna pe putere completă.

1. Apăsăți "butonul pentru putere redusă la jumătate". Produsul este pe putere redusă la jumătate.
 - ▶ Poziția "afișaj pentru putere redusă la jumătate" se aprinde.
2. Apăsăți din nou "butonul pentru putere redusă la jumătate". Produsul este comutat pe putere maximă.
 - ▶ Poziția "afișaj pentru putere redusă la jumătate" se stinge.

6.1.6 Introducerea/extragerea accesoriului de lucru

PERICOL

Pericol de incendiu Pericol la contactul dintre accesoriul de lucru fierbinte și materiale ușor inflamabile.

- ▶ Nu așezați accesoriul de lucru fierbinte pe materiale ușor inflamabile.

ATENȚIONARE

Pericol de accidentare Accesoriul de lucru devine fierbinte în utilizare.

- ▶ Purtați mănuși de protecție la schimbarea accesoriilor de lucru.



Utilizarea unei unsoari inadecvate poate cauza deteriorări la produs. **Utilizați numai unsoare originală de la Hilti.**

1. Gresați cu puțină unsoare coada de fixare a dispozitivului de lucru.
 - ▶ Utilizați numai unsoare originală de la **Hilti**. O unsoare greșită poate cauza deteriorări la produs.
2. Fixați selectorul de funcții pe poziția "Dăltuire **T**".
3. Introduceți dispozitivul de lucru până la opritor în mandrină și lăsați-l să seupleze.
4. După introducere, verificați închiderea sigură prin tragere de accesoriul de lucru.
 - ▶ Produsul este pregătit de funcționare.
5. Trageți înapoi închizătorul mandrinei până la opritor și extrageți dispozitivul de lucru.



6.2 Lucrări

AVERTISMENT

Pericol de accidentare Pierdere a controlului asupra ciocanului de dăltuire.

- ▶ Asigurați-vă că mânerul lateral este montat și fixat corect.

Aveți în vedere indicațiile de securitate și de avertizare din această documentație și de pe produs.

6.3 Poziționare daltă

AVERTISMENT

Pericol de accidentare! Pierderea controlului asupra direcției de dăltuire.

- ▶ Nu lucrați în poziția "Poziționare daltă". Fixați selectorul de funcții pe poziția "Dăltuire", până când se fixează.

Dalta poate fi așezată în 24 poziții diverse (în pași de 15°). Astfel, cu dălțile plate și profilate se poate lucra întotdeauna în poziția de lucru optimă.

1. Deconectați aparatul.
2. Fixați selectorul de funcții pe poziția "Poziționare daltă" .
3. Rotiți dalta în poziția dorită.
4. Fixați selectorul de funcții pe acest simbol: , până când se fixează.
 - ▶ Produsul este pregătit de funcționare.

6.3.1 Dăltuire

- ▶ Fixați selectorul de funcții pe poziția "Dăltuire" .

Țineți întotdeauna ferm produsul cu ambele mâini. Păstrați produsul în stare curată și fără urme de ulei și unsoare.

Nu depuneți produsul fierbinte după lucru pe materiale inflamabile. Acestea se pot aprinde.

6.3.2 Activarea/dezactivarea funcționării în regim continuu

În regimul de dăltuire puteți bloca comutatorul de comandă în starea conectată.

1. Glisați spre față butonul de fixare pentru funcționare în regim continuu.
2. Apăsați complet comutatorul de comandă.
 - ▶ Produsul funcționează acum în regim continuu.
3. Glisați spre spate butonul de fixare pentru funcționare în regim continuu.
 - ▶ Produsul se deconectează.

7 Îngrijirea și întreținerea

ATENȚIONARE

Pericol de accidentare când acumulatorul este introdus !

- ▶ Înaintea tuturor lucrărilor de îngrijire și întreținere, extrageți întotdeauna acumulatorul!

Îngrijirea produsului

- Îndepărtați cu precauție murdăria aderentă.
- Dacă există, curățați cu precauție fantele de aerisire, folosind o perie uscată și moale.
- Curățați carcasa numai cu o cârpă ușor umezită. Nu utilizați produse de îngrijire care conțin silicon, deoarece acestea pot ataca piesele din plastic.
- Utilizați o cârpă curată și uscată, pentru a curăța contactele produsului.



Îngrijirea acumulatorilor Li-Ion

- Nu utilizați niciodată un acumulator cu fantele de aerisire astupate. Curățați fantele de aerisire cu multă atenție, folosind o perie uscată și moale.
- Evitați expunerea inutilă a acumulatorului la praf sau murdărie. Nu expuneți niciodată acumulatorul la umiditate ridicată (de ex. prin scufundare în apă sau lăsarea lui în ploaie).
Dacă un acumulator este pătruns de umiditate, tratați-l ca pe un acumulator deteriorat. Izolați-l într-un recipient neinflamabil și adresați-vă centrului de service **Hilti**.
- Păstrați acumulatorul fără urme de ulei și unsoare de altă proveniență. Nu permiteți ca praful sau murdăria să se acumuleze inutil pe acumulator. Curățați acumulatorul cu o perie uscată și moale sau cu o cârpă curată și uscată. Nu utilizați produse de îngrijire care conțin silicon, deoarece acestea pot ataca piesele din plastic.
Nu atingeți contactele acumulatorului și nu îndepărtați unsoarea aplicată din fabricație de pe contacte.
- Curățați carcasa numai cu o cârpă ușor umezită. Nu utilizați produse de îngrijire care conțin silicon, deoarece acestea pot ataca piesele din plastic.

Întreținerea

- Verificați regulat la toate piesele vizibile dacă există deteriorări și funcționarea impecabilă a elementelor de comandă.
- În caz de deteriorări și/ sau disfuncționalități, nu puneți produsul în exploatare. Dispuneți urgent repararea produsului la centrul de service de la **Hilti**.
- După lucrările de îngrijire și întreținere, atașați toate dispozitivele de protecție și verificați funcționarea impecabilă a acestora.



Pentru o exploatare sigură utilizați numai piese de schimb și materiale consumabile originale. Piese de schimb, materiale consumabile și accesorii avizate de **Hilti** pentru produs găsiți la centrul dumneavoastră **Hilti Store** sau la: www.hilti.group

8 Transportul și depozitarea accesoriilor de lucru cu acumulator și a acumulatorilor

Transportul

AVERTISMENT

Pornire involuntară la transport !

- ▶ Transportați întotdeauna produsele dumneavoastră fără acumulatori introduși!
- ▶ Extrageți acumulatorul/ acumulatorii.
- ▶ Nu transportați niciodată acumulatorii în vrac. Pe parcursul transportului, acumulatorii trebuie protejați împotriva șocurilor și vibrațiilor excesive și izolați de orice materiale conductoare electric sau de altă acumulator, astfel încât să nu ajungă în contact cu alte borne de baterie și să cauzeze un scurtcircuit.
Aveți în vedere prescripțiile de transport locale, valabile pentru acumulatori în zona dumneavoastră.
- ▶ Trimiterea acumulatorilor prin poștă nu este permisă. Adresați-vă unei companii de expedieri dacă doriți să trimiteți acumulatori nedeteriorați.
- ▶ Controlați înainte de fiecare utilizare, precum și înaintea unui transport lung și după acesta, dacă produsul și acumulatorii prezintă deteriorări.

Depozitarea

ATENȚIONARE

Deteriorare involuntară cauzată de acumulatori defecți sau din care iese lichid !

- ▶ Depozitați întotdeauna produsele dumneavoastră fără acumulatori introduși!
- ▶ Depozitați produsul și acumulatorii în spații răcoase și uscate. Aveți în vedere valorile limită de temperatură, indicate în Date tehnice.
- ▶ Nu păstrați acumulatorii în redresor. Scoateți întotdeauna acumulatorul de la redresor după procesul de încărcare.
- ▶ Nu depozitați niciodată acumulatorii în soare, pe surse de căldură sau în spatele geamurilor de sticlă.
- ▶ Depozitați produsul și acumulatorii în spații inaccesibile pentru copii și pentru persoanele neautorizate.
- ▶ Controlați înainte de fiecare utilizare, precum și înaintea unei depozitări lungi și după aceasta, dacă produsul și acumulatorii prezintă deteriorări.



9 Asistență în caz de avarii

În cazul avariilor care nu sunt prezentate în acest tabel sau pe care nu le puteți remedia prin mijloace proprii, vă rugăm să vă adresați centrul nostru de service **Hilti**.

9.1 Identificarea defecțiunilor

Avarie	Cauza posibilă	Soluție
Lipsa percuției.	Produsul este prea rece.	▶ Așezați produsul pe materialul de bază și lăsați-l să funcționeze în regim de mers în gol. Dacă este necesar repetați, până când mecanismul de percuție funcționează.
Acumulatorul se goleşte mai repede decât în mod obișnuit.	Starea acumulatorului nu este optimă.	▶ Înlocuiți acumulatorul.
Acumulatorul nu se fixează cu zgomotul caracteristic de "dublu clic".	Ciocurile de fixare de la acumulator murdărite.	▶ Curățați ciocurile de fixare și introduceți acumulatorul din nou.
Produsul se deconectează automat.	Dispozitivul de protecție la supra-sarcină activ.	Indicatorul Pornit/Oprit se aprinde intermitent. ▶ Eliberați comutatorul de comandă. Lăsați produsul să se răcească. Acționați din nou comutatorul de comandă. Reduceți sarcina asupra mașinii.
Dezvoltare de căldură excesivă în produs sau în acumulator.	Defect electric.	▶ Deconectați produsul imediat. Extrageți acumulatorul și examinați-l. Lăsați-l să se răcească. Luați legătura cu centrul de service Hilti .
	Produsul suprasolicitat (limita de aplicabilitate depășită).	▶ Alegeți un produs adecvat pentru aplicația de lucru.
LED-urile de la acumulatoru nu indică nimic.	Acumulatorul nu este complet introdus.	▶ Fixați acumulatorul cu un dublu clic.
	Acumulatorul descărcat.	▶ Schimbați acumulatorul și încărcați acumulatorul gol.
	Acumulatorul prea fierbinte sau prea rece.	▶ Aduceți acumulatorul la temperatura de lucru recomandată.
1 LED de la acumulator se aprinde intermitent.	Acumulatorul descărcat.	▶ Schimbați acumulatorul și încărcați acumulatorul gol.
	Acumulatorul prea fierbinte sau prea rece.	▶ Aduceți acumulatorul la temperatura de lucru recomandată.
4 LED-uri de la acumulator se aprind intermitent.	Produsul suprasolicitat un timp scurt.	▶ Eliberați comutatorul de comandă și acționați-l din nou.
	Protecția la supraîncălzire.	▶ Lăsați produsul să se răcească și curățați fantele de aerisire.
Produsul nu debitează puterea maximă.	Comutatorul de comandă nu este apăsat complet.	▶ Apăsați complet comutatorul de comandă până la opritor.
	Tasta Putere redusă la jumătate conectată.	▶ Apăsați tasta „putere redusă la jumătate”.
Accesorii de lucru nu se poate desprinde din închizător.	Mandrina nu este retractată complet.	▶ Trageți înapoi închizătorul mandrinei până la opritor și extrageți accesoriul de lucru.



Avarie	Cauza posibilă	Soluție
Accesorii de lucru nu se poate desprinde din închi-zător.	Mânerul lateral nu este montat corect.	▶ Desfaceți mânerul lateral și montați-l corect, astfel încât banda de întindere și mânerul lateral să fie înclchetate în adâncitură.
Produsul nu pornește.	Sistemul electronic de blocare a pornirii este activat după o întreru-pere a alimentării electrice.	▶ Deconectați produsul și conectați-l din nou.
Indicatorul de service se aprinde.	S-a atins termenul limită pentru o lucrare de servisare.	▶ Dispuneți repararea produsului la centrul de service de la Hilti .
Indicatorul de service se aprinde intermitent.	Deteriorări la produs.	▶ Dispuneți repararea produsului la centrul de service de la Hilti .
Indicatorul Pornit/Oprit se aprinde intermitent.	Produsul suprasolicitat un timp scurt.	▶ Eliberați comutatorul de comandă și acționați-l din nou.
	Protecția la supraîncălzire.	▶ Lăsați produsul să se răcească și curățați fantele de aerisire.

10 Dezafectarea și evacuarea ca deșuri

Mașinile **Hilti** sunt fabricate într-o proporție mare din materiale reutilizabile. Condiția necesară pentru reciclare este separarea corectă a materialelor. În multe țări, **Hilti** preia mașinile dumneavoastră vechi pentru revalorificare. Solicitați relații la centrul pentru clienți **Hilti** sau la consilierul dumneavoastră de vânzări.



- ▶ Nu aruncați sculele electrice, aparatele electronice și acumulatorii în containerele de gunoi menajer!

11 RoHS (directiva privind limitarea utilizării substanțelor periculoase)

Sub link-ul următor găsiți tabelul substanțelor periculoase: qr.hilti.com/r10130182.

Un link referitor la tabelul RoHS găsiți la finalul acestei documentații sub formă de cod QR.

12 Garanția producătorului

- ▶ Pentru relații suplimentare referitoare la condițiile de garanție legală, vă rugăm să vă adresați partenerului dumneavoastră local **Hilti**.

Μετάφραση οδηγιών χρήσης από το πρωτότυπο

1 Στοιχεία για τις οδηγίες χρήσης

1.1 Σχετικά με τις παρούσες οδηγίες χρήσης

- Πριν από την πρώτη θέση σε λειτουργία διαβάστε αυτές τις οδηγίες χρήσης. Αποτελεί προϋπόθεση για ασφαλή εργασία και απρόσκοπτο χειρισμό.
- Προσέξτε τις υποδείξεις ασφαλείας και προειδοποίησης στις παρούσες οδηγίες χρήσης και στο προϊόν.
- Φυλάξτε τις οδηγίες χρήσης πάντα στο προϊόν και δίνετε το προϊόν σε άλλα πρόσωπα μόνο μαζί με αυτές τις οδηγίες.

1.2 Επεξήγηση συμβόλων

1.2.1 Υποδείξεις προειδοποίησης

Οι υποδείξεις προειδοποίησης προειδοποιούν από κινδύνους κατά την εργασία με το προϊόν. Χρησιμοποιούνται οι ακόλουθες λέξεις επισήμανσης:



⚠ ΚΙΝΔΥΝΟΣ

ΚΙΝΔΥΝΟΣ !

- ▶ Για μια άμεσα επικίνδυνη κατάσταση, που οδηγεί σε σοβαρό ή θανατηφόρο τραυματισμό.

⚠ ΠΡΟΕΙΔΟΠΟΙΗΣΗ

ΠΡΟΕΙΔΟΠΟΙΗΣΗ !

- ▶ Για μια πιθανά επικίνδυνη κατάσταση, που μπορεί να οδηγήσει σε σοβαρό ή θανατηφόρο τραυματισμό.

⚠ ΠΡΟΣΟΧΗ

ΠΡΟΣΟΧΗ !

- ▶ Για μια πιθανόν επικίνδυνη κατάσταση, που ενδέχεται να οδηγήσει σε τραυματισμούς ή υλικές ζημιές.

1.2.2 Σύμβολα στην τεκμηρίωση

Στην παρούσα τεκμηρίωση χρησιμοποιούνται τα ακόλουθα σύμβολα:

	Πριν από τη χρήση διαβάστε τις οδηγίες χρήσης
	Υποδείξεις χρήσης και άλλες χρήσιμες πληροφορίες
	Χειρισμός ανακυκλώσιμων υλικών
	Μην πετάτε τα ηλεκτρικά εργαλεία και τις μπαταρίες στον κάδο οικιακών απορριμμάτων

1.2.3 Σύμβολα σε εικόνες

Στις εικόνες χρησιμοποιούνται τα ακόλουθα σύμβολα:

	Αυτοί οι αριθμοί παραπέμπουν στην εκάστοτε εικόνα στην αρχή αυτών των οδηγιών
	Η αρίθμηση δείχνει τη σειρά των βημάτων εργασίας στην εικόνα και ενδέχεται να διαφέρει από τα βήματα εργασίας στο κείμενο
	Οι αριθμοί θέσης χρησιμοποιούνται στην εικόνα Επισκόπηση και παραπέμπουν στους αριθμούς του υπομνήματος στην ενότητα Συνοπτική παρουσίαση προϊόντος
	Αυτό το σύμβολο έχει σκοπό να επιστήση ιδιαίτερα την προσοχή σας κατά την εργασία με το προϊόν.

1.3 Σύμβολα ανάλογα με το προϊόν

1.3.1 Σύμβολα στο προϊόν

Στο προϊόν μπορεί να χρησιμοποιούνται τα ακόλουθα σύμβολα:

	Σμίλευση
	Ρύθμιση θέσης καλεμιού
	Ενδειξη σέρβις
	Διάμετρος
n_0	Ονομαστικός αριθμός στροφών χωρίς φορτίο
/min	Στροφές ανά λεπτό
	Συνεχές ρεύμα
	Το προϊόν υποστηρίζει ασύρματη μεταφορά δεδομένων, που είναι συμβατή με τις πλατφόρμες iOS και Android.
Li-Ion	Επαναφορτιζόμενη μπαταρία Li-Ion



	Σειρά τύπου επαναφορτιζόμενης μπαταρίας Li-Ion Hilti . Προσέξτε τα στοιχεία στο κεφάλαιο Κατάλληλη χρήση .
	Μην χρησιμοποιείτε την επαναφορτιζόμενη μπαταρία ποτέ ως κρουστικό εργαλείο.
	Μην αφήνετε την επαναφορτιζόμενη μπαταρία να πέσει κάτω. Μην χρησιμοποιείτε μια επαναφορτιζόμενη μπαταρία, η οποία έχει δεχτεί χτύπημα ή έχει υποστεί ζημιά με διαφορετικό τρόπο.

1.4 Ενεργοποίηση/απενεργοποίηση

Σύμβολα

	Το προϊόν είναι ενεργοποιημένο
	Το προϊόν είναι απενεργοποιημένο

1.5 Πληροφορίες προϊόντος

Τα προϊόντα της προορίζονται για τον επαγγελματία χρήστη και ο χειρισμός, η συντήρηση και η επισκευή τους επιτρέπεται μόνο από εξουσιοδοτημένο, ενημερωμένο προσωπικό. Το προσωπικό αυτό πρέπει να έχει ενημερωθεί ειδικά για τους κινδύνους που ενδέχεται να παρουσιαστούν. Από το προϊόν και τα βοηθητικά του μέσα ενδέχεται να προκληθούν κίνδυνοι, όταν ο χειρισμός τους γίνεται με ακατάλληλο τρόπο από μη εκπαιδευμένο προσωπικό ή όταν δεν χρησιμοποιούνται με κατάλληλο τρόπο.

Η περιγραφή τύπου και ο αριθμός σειράς αναγράφονται στην πινακίδα τύπου.

- ▶ Αντιγράψτε τον αριθμό σειράς στον ακόλουθο πίνακα. Ή χρειαστείτε τα στοιχεία προϊόντος για ερωτήματα προς την αντιπροσωπεία μας ή το σέρβις μας.

Στοιχεία προϊόντος

Σκαπτικό	TE 500-A36
Γενιά	04
Αρ. σειράς	

1.6 Δήλωση συμμόρφωσης

Δηλώνουμε ως μόνοι υπεύθυνοι, ότι το προϊόν που περιγράφεται εδώ συμφωνεί με τις ισχύουσες οδηγίες και τα ισχύοντα πρότυπα. Ένα αντίγραφο της δήλωσης συμμόρφωσης υπάρχει στο τέλος αυτής της τεκμηρίωσης. Τα έγγραφα τεχνικής τεκμηρίωσης υπάρχουν εδώ:

Hilti Entwicklungsgesellschaft mbH | Zulassung Geräte | Hiltistraße 6 | 86916 Kaufering, DE

2 Ασφάλεια

2.1 Γενικές υποδείξεις για την ασφάλεια για ηλεκτρικά εργαλεία

⚠ ΠΡΟΕΙΔΟΠΟΙΗΣΗ Διαβάστε όλες τις υποδείξεις ασφαλείας, τις οδηγίες, τις εικόνες και τα τεχνικά χαρακτηριστικά τα οποία υπάρχουν σε αυτό το ηλεκτρικό εργαλείο. Η παράβλεψη των ακόλουθων οδηγιών μπορεί να προκαλέσει ηλεκτροπληξία, πυρκαγιά και/ή σοβαρούς τραυματισμούς.

Φυλάξτε όλες τις υποδείξεις για την ασφάλεια και τις οδηγίες για μελλοντική χρήση.

Ο όρος "ηλεκτρικό εργαλείο" που χρησιμοποιείται στις υποδείξεις για την ασφάλεια αναφέρεται σε ηλεκτρικά εργαλεία που λειτουργούν συνδεδεμένα τα στο ηλεκτρικό δίκτυο (με καλώδιο τροφοδοσίας) και σε ηλεκτρικά εργαλεία που λειτουργούν με επαναφορτιζόμενες μπαταρίες (χωρίς καλώδιο τροφοδοσίας).

Ασφάλεια χώρου εργασίας

- ▶ **Διατηρείτε το χώρο εργασίας σας καθαρό και με καλό φωτισμό.** Η αταξία στο χώρο εργασίας και οι μη φωτισμένες περιοχές μπορεί να οδηγήσουν σε ατυχήματα.
- ▶ **Μην εργάζεστε με το ηλεκτρικό εργαλείο σε περιβάλλον επικίνδυνο για εκρήξεις, στο οποίο υπάρχουν εύφλεκτα υγρά, αέρια ή σκόνη.** Από τα ηλεκτρικά εργαλεία δημιουργούνται σπινθήρες, οι οποίοι μπορεί να αναφλέξουν τη σκόνη ή τις αναθυμιάσεις.
- ▶ **Κατά τη χρήση του ηλεκτρικού εργαλείου κρατάτε μακριά τα παιδιά και άλλα πρόσωπα.** Εάν σας αποσπάσουν την προσοχή, μπορεί να χάσετε τον έλεγχο του εργαλείου.

Ηλεκτρική ασφάλεια

- ▶ **Το φως σύνδεσης του ηλεκτρικού εργαλείου πρέπει να ταιριάζει στην πρίζα. Δεν επιτρέπεται σε καμία περίπτωση η μετατροπή του φως. Μην χρησιμοποιείτε αντάπτορες φως μαζί με γειωμένα**



ηλεκτρικά εργαλεία. Τα φως που δεν έχουν υποστεί μετατροπές και οι κατάλληλες πρίζες μειώνουν τον κίνδυνο ηλεκτροπληξίας.

- ▶ **Αποφύγετε την επαφή του σώματος με γειωμένες επιφάνειες, όπως σωλήνες, καλοριφέρ, ηλεκτρικές κουζίνες και ψυγεία.** Υπάρχει αυξημένος κίνδυνος ηλεκτροπληξίας, όταν το σώμα σας είναι γειωμένο.
- ▶ **Μην εκθέτετε τα ηλεκτρικά εργαλεία σε βροχή ή σε υγρασία.** Η εισχώρηση νερού στο ηλεκτρικό εργαλείο αυξάνει τον κίνδυνο ηλεκτροπληξίας.
- ▶ **Μην χρησιμοποιείτε το καλώδιο σύνδεσης για να μεταφέρετε ή να αναρτήσετε το ηλεκτρικό εργαλείο ή για να τραβήξετε το φως από την πρίζα.** Κρατάτε το καλώδιο σύνδεσης μακριά από υψηλές θερμοκρασίες, λάδια, αιχμηρές ακμές ή κινούμενα μέρη. Τα ελαττωματικά ή τα περιστραμμένα καλώδια σύνδεσης αυξάνουν τον κίνδυνο ηλεκτροπληξίας.
- ▶ **Όταν εργάζεστε με το ηλεκτρικό εργαλείο σε υπαίθριους χώρους, χρησιμοποιείτε μόνο καλώδια προέκτασης (μπαλαντζές), που είναι κατάλληλα για χρήση σε εξωτερικούς χώρους.** Η χρήση ενός καλωδίου προέκτασης κατάλληλου για χρήση σε υπαίθριους χώρους μειώνει τον κίνδυνο ηλεκτροπληξίας.
- ▶ **Εάν δεν μπορεί να αποφευχθεί η λειτουργία του ηλεκτρικού εργαλείου σε περιβάλλον με υγρασία, χρησιμοποιήστε αυτόματο ρελέ.** Η χρήση ενός αυτόματου ρελέ μειώνει τον κίνδυνο ηλεκτροπληξίας.

Ασφάλεια προσώπων

- ▶ **Να είστε πάντα προσεκτικοί, να προσέχετε τι κάνετε και να εργάζεστε με το ηλεκτρικό εργαλείο με περίσκεψη.** Μην χρησιμοποιείτε ηλεκτρικά εργαλεία, όταν είστε κουρασμένοι ή όταν βρίσκεστε υπό την επήρεια ναρκωτικών ουσιών, οινοπνεύματος ή φαρμάκων. Μία στιγμή απροσεξίας κατά τη χρήση του ηλεκτρικού εργαλείου μπορεί να οδηγήσει σε σοβαρούς τραυματισμούς.
- ▶ **Φοράτε προσωπικό εξοπλισμό προστασίας και πάντα προστατευτικά γυαλιά.** Φορώντας προσωπικό εξοπλισμό προστασίας, όπως μάσκα προστασίας από τη σκόνη, αντιολισθητικά υποδήματα ασφαλείας, προστατευτικό κράνος ή ωτοασπίδες, ανάλογα με το είδος και τη χρήση του ηλεκτρικού εργαλείου, μειώνεται ο κίνδυνος τραυματισμών.
- ▶ **Αποφύγετε την ακούσια θέση σε λειτουργία του εργαλείου.** Βεβαιωθείτε ότι είναι απενεργοποιημένο το ηλεκτρικό εργαλείο, πριν το συνδέσετε στην παροχή ρεύματος και/ή πριν τοποθετήσετε την μπαταρία και πριν το μεταφέρετε. Εάν μεταφέροντας το ηλεκτρικό εργαλείο έχετε το δάκτυλό σας στον διακόπτη ή συνδέσετε το εργαλείο στο ρεύμα ενώ ο διακόπτης είναι στο ON, μπορεί να προκληθούν ατυχήματα.
- ▶ **Απομακρύνετε τα εργαλεία ρύθμισης ή τα κλειδιά από το ηλεκτρικό εργαλείο, πριν το θέσετε σε λειτουργία.** Ένα εργαλείο ή κλειδί που βρίσκεται σε κάποιο περιστρεφόμενο εξάρτημα του ηλεκτρικού εργαλείου, μπορεί να προκαλέσει τραυματισμούς.
- ▶ **Αποφύγετε τις αφύσικες στάσεις του σώματος.** Φροντίστε για την ασφαλή στήριξη του σώματός σας και διατηρείτε πάντα την ισορροπία σας. Έτσι μπορείτε να ελέγχετε καλύτερα το ηλεκτρικό εργαλείο σε μη αναμενόμενες καταστάσεις.
- ▶ **Φοράτε κατάλληλα ρούχα.** Μην φοράτε φαρδιά ρούχα ή κοσμήματα. Κρατάτε τα μαλλιά, τα ρούχα και τα γάντια μακριά από περιστρεφόμενα εξαρτήματα. Τα φαρδιά ρούχα, τα κοσμήματα ή τα μακριά μαλλιά μπορεί να παγιδευτούν από περιστρεφόμενα εξαρτήματα.
- ▶ **Εάν υπάρχει η δυνατότητα σύνδεσης συστημάτων αναρρόφησης και συλλογής σκόνης, βεβαιωθείτε ότι είναι συνδεδεμένα και ότι χρησιμοποιούνται σωστά.** Η χρήση συστήματος αναρρόφησης σκόνης μπορεί να μειώσει τους κινδύνους που προέρχονται από τη σκόνη.
- ▶ **Μην εκτιμάτε λάθος την ασφάλεια και μην παραβλέπετε τους κανόνες ασφαλείας για ηλεκτρικά εργαλεία, ακόμη και όταν, μετά από πολλές χρήσεις, έχετε εξοικειωθεί με το ηλεκτρικό εργαλείο.** Από απρόσεκτες ενέργειες μπορούν να προκληθούν σοβαροί τραυματισμοί εντός κλάσματος δευτερολέπτου.

Χρήση και αντιμετώπιση του ηλεκτρικού εργαλείου

- ▶ **Μην υπερφορτίζετε το εργαλείο.** Χρησιμοποιείτε για την εργασία σας το ηλεκτρικό εργαλείο που προορίζεται για αυτήν. Με το κατάλληλο ηλεκτρικό εργαλείο εργάζεστε καλύτερα και με μεγαλύτερη ασφάλεια στην αναφερόμενη περιοχή ισχύος.
- ▶ **Μην χρησιμοποιείτε ποτέ ένα ηλεκτρικό εργαλείο, ο διακόπτης του οποίου είναι χαλασμένος.** Ένα ηλεκτρικό εργαλείο το οποίο δεν μπορεί να θεθεί πλέον σε λειτουργία ή εκτός λειτουργίας είναι επικίνδυνο και πρέπει να επισκευαστεί.
- ▶ **Αποσυνδέστε το φως από την πρίζα και/ή απομακρύνετε μια αποσπώμενη μπαταρία πριν διεξάγετε ρυθμίσεις στο εργαλείο, αντικαταστήσετε κάποιο αξεσουάρ ή αποθηκεύσετε το εργαλείο.** Αυτό το προληπτικό μέτρο ασφαλείας αποτρέπει την ακούσια εκκίνηση του ηλεκτρικού εργαλείου.
- ▶ **Φυλάτε τα ηλεκτρικά εργαλεία που δεν χρησιμοποιείτε μακριά από παιδιά.** Μην αφήνετε να χρησιμοποιήσουν το εργαλείο άτομα που δεν είναι εξοικειωμένα με αυτό ή που δεν έχουν διαβάσει αυτές τις οδηγίες χρήσης. Τα ηλεκτρικά εργαλεία είναι επικίνδυνα, όταν χρησιμοποιούνται από άπειρα πρόσωπα.



- ▶ Φροντίζετε σχολαστικά τα ηλεκτρικά εργαλεία και τα αξεσουάρ. Ελέγχετε, εάν τα κινούμενα μέρη λειτουργούν άψογα και δεν μπλοκάρουν, εάν έχουν σπάσει κάποια εξαρτήματα ή έχουν υποστεί τέτοια ζημιά ώστε να επηρεάζεται αρνητικά η λειτουργία του ηλεκτρικού εργαλείου. Δώστε τα χαλασμένα εξαρτήματα για επισκευή πριν χρησιμοποιήσετε ξανά το εργαλείο. Πολλά ατυχήματα οφείλονται σε κακά συντηρημένα ηλεκτρικά εργαλεία.
- ▶ Διατηρείτε τα εξαρτήματα κοπής αιχμηρά και καθαρά. Τα σχολαστικά συντηρημένα εξαρτήματα κοπής με αιχμηρές ακμές κολλάνε σπανιότερα και καθοδηγούνται με μεγαλύτερη ευκολία.
- ▶ Χρησιμοποιείτε το ηλεκτρικό εργαλείο, τα αξεσουάρ, τα εργαλεία ρύθμισης κτλ. σύμφωνα με τις παρούσες οδηγίες. Λαμβάνετε ταυτόχρονα υπόψη τις συνθήκες εργασίας και την προς εκτέλεση εργασία. Η χρήση ηλεκτρικών εργαλείων για εργασίες διαφορετικές από τις προβλεπόμενες μπορεί να οδηγήσει σε επικίνδυνες καταστάσεις.
- ▶ Διατηρείτε τις λαβές και επιφάνειες συγκράτησης στεγνές, καθαρές και απαλλαγμένες από λάδια και γράσα. Οι ολισθηρές λαβές και επιφάνειες συγκράτησης δεν επιτρέπουν ασφαλή χειρισμό και έλεγχο του ηλεκτρικού εργαλείου σε απρόβλεπτες καταστάσεις.

Χρήση και αντιμετώπιση του επαναφορτιζόμενου εργαλείου

- ▶ Φορτίζετε τις μπαταρίες μόνο με φορτιστές που προτείνονται από τον κατασκευαστή. Υπάρχει κίνδυνος πυρκαγιάς σε φορτιστές που είναι κατάλληλοι για ένα συγκεκριμένο είδος μπαταριών, όταν χρησιμοποιούνται με άλλες μπαταρίες.
- ▶ Χρησιμοποιείτε μόνο τις προβλεπόμενες για τα ηλεκτρικά εργαλεία επαναφορτιζόμενες μπαταρίες. Η χρήση άλλων μπαταριών μπορεί να προκαλέσει τραυματισμούς και κίνδυνο πυρκαγιάς.
- ▶ Κρατήστε τις μπαταρίες που δεν χρησιμοποιείτε μακριά από συνδετήρες, κέρματα, κλειδιά, καρφιά, βίδες και άλλα μεταλλικά μικροαντικείμενα, που θα μπορούσαν να προκαλέσουν γεφύρωση των επαφών. Ένα βραχυκύκλωμα μεταξύ των επαφών της μπαταρίας μπορεί να έχει ως συνέπεια εγκαύματα ή πυρκαγιά.
- ▶ Σε περίπτωση λανθασμένης χρήσης μπορούν να διαρρεύσουν υγρά από την μπαταρία. Αποφεύγετε κάθε είδους επαφή. Σε περίπτωση ακούσιας επαφής, ξεπλύνετε με νερό. Εάν τα υγρά έρθουν σε επαφή με τα μάτια σας, επισκεφθείτε επιπρόσθετα ένα γιατρό. Τα υγρά της μπαταρίας ενδέχεται να προκαλέσουν ερεθισμούς ή εγκαύματα στο δέρμα.
- ▶ Μην χρησιμοποιείτε μπαταρίες που έχουν υποστεί ζημιά ή έχουν υποστεί μετατροπές. Οι μπαταρίες που έχουν υποστεί ζημιά ή μετατροπές μπορεί να συμπεριφερθούν απρόβλεπτα και να προκαλέσουν φωτιά, έκρηξη ή κίνδυνο τραυματισμού.
- ▶ Μην εκθέτετε την μπαταρία σε φωτιά ή σε πολύ υψηλές θερμοκρασίες. Η φωτιά ή οι θερμοκρασίες άνω των 130 °C (265 °F) μπορεί να προκαλέσει έκρηξη.
- ▶ Ακολουθήστε όλες τις οδηγίες για τη φόρτιση και μην φορτίζετε την μπαταρία ή το επαναφορτιζόμενο εργαλείο ποτέ εκτός του εύρους θερμοκρασιών που αναφέρεται στο παρόν εγχειρίδιο οδηγιών χρήσης. Η λανθασμένη φόρτιση ή η φόρτιση εκτός του επιτρεπόμενου εύρους θερμοκρασίας μπορεί να καταστρέψει την μπαταρία και να αυξήσει τον κίνδυνο πυρκαγιάς.

Σέρβις

- ▶ Αναθέτετε την επισκευή του ηλεκτρικού εργαλείου μόνο σε κατάλληλο εξειδικευμένο προσωπικό με χρήση μόνο γνήσιων ανταλλακτικών. Με αυτόν τον τρόπο διασφαλίζεται ότι θα διατηρηθεί η ασφάλεια του εργαλείου.
- ▶ Μην συντηρείτε ποτέ μπαταρίες που έχουν υποστεί ζημιά. Κάθε συντήρηση μπαταριών θα πρέπει να πραγματοποιείται μόνο από τον κατασκευαστή ή από εξουσιοδοτημένα σέρβις.

2.2 Υποδείξεις ασφαλείας για δράπανα

Υποδείξεις ασφαλείας για όλες τις εργασίες

- ▶ Φοράτε αυτοσπίδες. Η επίδραση του θορύβου μπορεί να προκαλέσει απώλεια ακοής.
- ▶ Χρησιμοποιείτε τις πρόσθετες χειρολαβές που παραλάβατε μαζί με το εργαλείο. Η απώλεια του ελέγχου μπορεί να προκαλέσει τραυματισμούς.
- ▶ Κρατάτε το εργαλείο από τις μονωμένες επιφάνειες συγκράτησης, όταν εκτελείτε εργασίες κατά τις οποίες το ηλεκτρικό εργαλείο ενδέχεται να έρθει σε επαφή με καλυμμένα ηλεκτρικά καλώδια. Η επαφή με καλώδιο που βρίσκεται υπό τάση μπορεί να θέσει υπό τάση ακόμη και τα μεταλλικά μέρη του εργαλείου και να προκαλέσει ηλεκτροπληξία.

2.3 Πρόσθετες υποδείξεις για την ασφάλεια - Σκαπτικό

Ασφάλεια προσώπων

- ▶ Χρησιμοποιείτε το προϊόν και τα αξεσουάρ μόνο σε τεχνικά άψογη κατάσταση.
- ▶ Μην πραγματοποιείτε ποτέ παραποιήσεις ή μετατροπές στο προϊόν ή σε αξεσουάρ.



- ▶ Φροντίστε κατά τη σμίλευση τοίχων, οροφών και δαπέδων για μια ασφαλή και καλή ευστάθεια. Από μια ξαφνική διαμπερή διάτρηση μπορεί να χάσετε την ισορροπία σας!
- ▶ Στις εργασίες διαμπερούς διάτρησης απομονώστε την περιοχή που βρίσκεται πίσω από το σημείο που εργάζεστε. Μπορεί να πέσουν κομμάτια και να τραυματίσουν άλλα άτομα.
- ▶ Εσείς και τα πρόσωπα που βρίσκονται κοντά φοράτε κατά τη χρήση κατάλληλα προστατευτικά γυαλιά, ένα προστατευτικό κράνος, ωτοασπίδες και ελαφριά μάσκα αναπνοής.
- ▶ Φοράτε προστατευτικά γάντια κατά την αντικατάσταση εξαρτημάτων. Η επαφή με το εξάρτημα μπορεί να προκαλέσει τραυματισμό από κοπή και εγκαύματα.
- ▶ Χρησιμοποιείτε προστατευτικά γυαλιά. Τα θραύσματα του υλικού μπορεί να προκαλέσουν τραυματισμούς στο σώμα και στα μάτια.
- ▶ Η σκόνη, η οποία σχηματίζεται κατά τη λείανση, το γυαλοχαρτάρισμα, την κοπή και τη διάτρηση ενδέχεται να περιέχει επικίνδυνες χημικές ουσίες. Ορισμένα παραδείγματα είναι: Μόλυβδος ή χρώματα με βάση μόλυβδο, Τούβλα, μπετόν και άλλα προϊόντα τοιχοποιίας, φυσικές πέτρες και άλλα προϊόντα που περιέχουν πυρίτιο, Συγκεκριμένα ξύλα, όπως δρυς, οξιά και χημικά επεξεργασμένα ξύλα, Αμιάντος ή υλικά που περιέχουν αμιάντο. Προσδιορίστε την έκθεση του χειριστή και των παρακειμένων προσώπων από την κατηγορία κινδύνου των υλικών, με τα οποία εργάζεστε. Λάβετε τα αναγκαία μέτρα για τη διατήρηση της έκθεσης σε ένα ασφαλές επίπεδο, όπως π.χ. χρησιμοποιώντας ένα σύστημα συλλογής σκόνης ή μια κατάλληλη μάσκα προστασίας της αναπνοής. Στα γενικά μέτρα για τη μείωση της έκθεσης ανήκουν τα εξής:
 - ▶ Εργασία σε μια περιοχή με καλό αερισμό,
 - ▶ Αποφυγή παρατεταμένης επαφής με σκόνη,
 - ▶ Καθοδήγηση σκόνης μακριά από το πρόσωπο και το σώμα,
 - ▶ Χρήση προστατευτικής ένδυσης και πλύσιμο των εκτεθειμένων περιοχών με νερό και σαπούνι.
- ▶ Κάνετε συχνά διαλείμματα και ασκήσεις για καλύτερη αιμάτωση των δακτύλων σας. Σε παρατεταμένη εργασία ενδέχεται να προκληθούν από έντονους κραδασμούς προβλήματα σε αιμοφόρα αγγεία ή στο νευρικό σύστημα στα δάχτυλα, στα χέρια ή στις αρθρώσεις των χεριών.

Ηλεκτρική ασφάλεια

- ▶ Ελέγξτε την περιοχή εργασίας πριν από την έναρξη της εργασίας για καλυμμένα ηλεκτρικά καλώδια, σωλήνες αερίου και ύδρευσης. Από εξωτερικά μεταλλικά μέρη στο προϊόν μπορεί να προκληθεί ηλεκτροπληξία, ή έκρηξη, εάν κατά λάθος προκαλέσετε ζημιά σε ηλεκτρικό καλώδιο, σε σωλήνα αερίου ή σωλήνα νερού.

Επιμελής χειρισμός και χρήση ηλεκτρικών εργαλείων

- ▶ Περιμένετε μέχρι να σταματήσει το προϊόν, πριν το αποθέσετε.

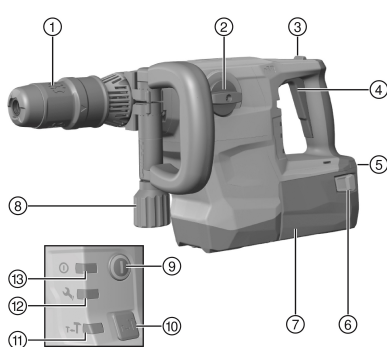
2.4 Επιμελής χειρισμός και χρήση επαναφορτιζόμενων μπαταριών

- ▶ Προσέξτε τις ειδικές οδηγίες για τη μεταφορά, την αποθήκευση και τη λειτουργία των επαναφορτιζόμενων μπαταριών Li-Ion.
- ▶ Κρατάτε τις επαναφορτιζόμενες μπαταρίες μακριά από υψηλές θερμοκρασίες, άμεση ηλιακή ακτινοβολία και φωτιά.
- ▶ Δεν επιτρέπεται να αποσυαρμολογείτε, να συμπιέζετε, να θερμαίνετε πάνω από τους 80°C (176°F) ή να καίτε τις επαναφορτιζόμενες μπαταρίες.
- ▶ Μην χρησιμοποιείτε και μην φορτίζετε επαναφορτιζόμενες μπαταρίες, που έχουν χτυπηθεί, έχουν πέσει από ύψος μεγαλύτερο του ενός μέτρου ή έχουν υποστεί άλλου είδους ζημιά. Επικοινωνείτε σε αυτή την περίπτωση πάντα με το **σέρβις** της Hilti.
- ▶ Εάν η μπαταρία καίει υπερβολικά όταν την ακουμπάτε, ενδέχεται να έχει υποστεί ζημιά. Τοποθετήστε την μπαταρία σε ένα σημείο στο οποίο έχετε ορατότητα, μη εύφλεκτο και με επαρκή απόσταση από εύφλεκτα υλικά. Αφήστε την επαναφορτιζόμενη μπαταρία να κρυώσει. Εάν η μπαταρία εξακολουθεί να καίει υπερβολικά μετά από μία ώρα όταν την ακουμπάτε, τότε έχει υποστεί ζημιά. Επικοινωνήστε με το **σέρβις** της Hilti.



3 Περιγραφή

3.1 Συνοπτική παρουσίαση προϊόντος



- ① Τσोक
- ② Διακόπτης επιλογής λειτουργίας
- ③ Κουμπί μαנדάλωσης για συνεχή λειτουργία (μόνο σμίλευση)
- ④ Διακόπτης ελέγχου
- ⑤ Ένδειξη κατάστασης φόρτισης και βλαβών (επαναφορτιζόμενη μπαταρία Li-Ion)
- ⑥ Πλήκτρα απασφάλισης με πρόσθετη λειτουργία ενεργοποίησης της ένδειξης κατάστασης φόρτισης
- ⑦ Επαναφορτιζόμενη μπαταρία
- ⑧ Πλαϊνή χειρολαβή
- ⑨ Διακόπτης on/off
- ⑩ Μπουτόν για μειωμένη ισχύ
- ⑪ Ένδειξη για μειωμένη ισχύ
- ⑫ Ένδειξη σέρβις
- ⑬ Ένδειξη on/off

3.2 Κατάλληλη χρήση

Το προϊόν που περιγράφεται είναι ένα επαναφορτιζόμενο σκαπτικό με πνευματικό μηχανισμό κρούσης. Το προϊόν προορίζεται για ελαφριές έως μέτριες εργασίες σμίλευσης σε τοιχοποιία και εργασίες βελτίωσης σε μπετόν.

- ▶ Χρησιμοποιείτε για αυτό το προϊόν μόνο τις επαναφορτιζόμενες μπαταρίες Li-Ion της **Hilti** της σειράς τύπου B 36.
- ▶ Χρησιμοποιείτε για αυτές τις επαναφορτιζόμενες μπαταρίες μόνο τους φορτιστές **Hilti** της σειράς C4/36.

3.2.1 Πιθανή λανθασμένη χρήση

- Αυτό το προϊόν δεν είναι κατάλληλο για την κατεργασία υλικών επικίνδυνων για την υγεία.
- Αυτό το προϊόν δεν είναι κατάλληλο για εργασίες σε υγρό περιβάλλον.

3.3 Active Vibration Reduction

Το προϊόν είναι εξοπλισμένο με ένα σύστημα Active Vibration Reduction (AVR), το οποίο μειώνει αισθητά τις δονήσεις.

3.4 Ένδειξη σέρβις

Το προϊόν είναι εξοπλισμένο με μια ένδειξη σέρβις με φωτεινό σήμα.

3.4.1 MMI

Κατάσταση	Σημασία
Η ένδειξη σέρβις ανάβει.	Έχει φτάσει ο χρόνος για το σέρβις.
Η ένδειξη σέρβις αναβοσβήνει.	Αναθέστε την επισκευή του προϊόντος στο σέρβις της Hilti .
Η ένδειξη on/off ανάβει.	Το προϊόν είναι ενεργοποιημένο
Η ένδειξη on/off αναβοσβήνει.	Το προϊόν είναι απενεργοποιημένο λόγω ενός προσωρινού σφάλματος.
Η ένδειξη on/off είναι σβηστή.	Το προϊόν είναι απενεργοποιημένο.
Η ένδειξη Μειωμένη ισχύς ανάβει.	Το προϊόν λειτουργεί με μειωμένη ισχύ.
Η ένδειξη Μειωμένη ισχύς είναι σβηστή.	Το προϊόν λειτουργεί με πλήρη ισχύ.



3.4.2 Ένδειξη επαναφορτιζόμενης μπαταρίας Li-Ion

Η κατάσταση φόρτισης της επαναφορτιζόμενης μπαταρίας Li-Ion και οι βλάβες του εργαλείου υποδηλώνονται με την ένδειξη της επαναφορτιζόμενης μπαταρίας Li-Ion. Η κατάσταση φόρτισης της επαναφορτιζόμενης μπαταρίας Li-Ion εμφανίζεται πατώντας κάποιο από τα δύο πλήκτρα απασφάλισης μπαταρίας.

Κατάσταση	Σημασία
4 LED αναμμένα.	Κατάσταση φόρτισης: 75 % έως 100%
3 LED αναμμένα.	Κατάσταση φόρτισης: 50 % έως 75%
2 LED αναμμένα.	Κατάσταση φόρτισης: 25 % έως 50%
1 LED αναμμένο.	Κατάσταση φόρτισης: 10 % έως 25 %
1 LED αναβοσβήνει.	Κατάσταση φόρτισης: < 10 %
1 LED αναβοσβήνει, το προϊόν δεν είναι σε ετοιμότητα λειτουργίας.	Η μπαταρία έχει υπερθερμανθεί ή έχει εκφορτιστεί τελείως.
4 LED αναβοσβήνουν, το προϊόν δεν είναι σε ετοιμότητα λειτουργίας.	Το εργαλείο έχει υποστεί υπερφόρτωση ή υπερθέρμανση.



Όταν είναι πατημένος ο διακόπτης ελέγχου και έως και 5 δευτερόλεπτα αφού αφήσετε τον διακόπτη ελέγχου δεν είναι δυνατή η εμφάνιση της κατάστασης φόρτισης.

Όταν αναβοσβήνουν τα LED της ένδειξης της μπαταρίας, προσέξτε τις υποδείξεις στο κεφάλαιο Βοήθεια για προβλήματα.

3.5 Έκταση παράδοσης

Σκαπτικό, πλαϊνή χειρολαβή, οδηγίες χρήσης.

Περισσότερα, εγκεκριμένα για το προϊόν σας συστήματα θα βρείτε στο **Hilti Store** ή online στη διεύθυνση: www.hilti.group.

4 Τεχνικά χαρακτηριστικά

	TE 500-A36
Όνομαστική τάση	36 V
Βάρος σύμφωνα με EPTA-Procedure 01	7,9 kg
Ενέργεια μίας κρούσης σύμφωνα με EPTA-Procedure 05	0 J
Τσοκ	TE-Y
Θερμοκρασία αποθήκευσης	-20 °C ... 70 °C
Θερμοκρασία περιβάλλοντος κατά τη λειτουργία	-17 °C ... 60 °C

4.1 Πληροφορίες θορύβου και τιμές κραδασμών κατά EN 60745

Οι αναφερόμενες στις παρούσες οδηγίες τιμές ηχητικής πίεσης και κραδασμών έχουν μετρηθεί σύμφωνα με μια τυποποιημένη μέθοδο μέτρησης και μπορούν να χρησιμοποιηθούν για τη σύγκριση μεταξύ ηλεκτρικών εργαλείων. Είναι επίσης κατάλληλες για πρόχειρη εκτίμηση των εκθέσεων. Τα αναφερόμενα στοιχεία αντιπροσωπεύουν τις κύριες εφαρμογές του ηλεκτρικού εργαλείου. Εάν ωστόσο το ηλεκτρικό εργαλείο χρησιμοποιηθεί σε άλλες εφαρμογές, με διαφορετικά εξαρτήματα ή με ελλιπή συντήρηση, ενδέχεται να διαφέρουν τα στοιχεία. Το γεγονός αυτό μπορεί να αυξήσει σημαντικά τις εκθέσεις σε όλη τη διάρκεια του χρόνου εργασίας. Για μια ακριβής εκτίμηση της έκθεσης θα πρέπει να συνυπολογίζονται και οι χρόνοι, στους οποίους είναι απενεργοποιημένο το εργαλείο ή λειτουργεί μεν, αλλά δεν χρησιμοποιείται πραγματικά. Το γεγονός αυτό μπορεί να μειώσει σημαντικά τις εκθέσεις σε όλη τη διάρκεια του χρόνου εργασίας. Καθορίστε πρόσθετα μέτρα ασφαλείας για την προστασία του χρήστη από την επίδραση του θορύβου και/ή των κραδασμών, όπως για παράδειγμα: Συντήρηση ηλεκτρικού εργαλείου και εξαρτημάτων, διατήρηση χεριών σε κανονική θερμοκρασία, οργάνωση των σταδίων εργασίας.

Τιμές εκπομπής θορύβου κατά EN 60745

	TE 500-A36
Στάθμη θορύβου (LpA)	89 dB
Ανακρίβεια επιπέδου ηχητικής πίεσης (KpA)	3 dB



	TE 500-A36
Επίπεδο στάθμης ήχου (LWA)	100 dB
Ανακρίβεια επιπέδου στάθμης ήχου (KWA)	3 dB

Συνολικές τιμές κραδασμών κατά EN 62841

	TE 500-A36
Κρουστική διάτρηση σε μπετόν ($a_{h, HD}$)	8,3 m/s ²
Ανακρίβεια (K)	1,5 m/s ²
Σμίλευση σε μπετόν ($a_{h, Cheq}$)	6,7 m/s ²
Ανακρίβεια (K)	1,5 m/s ²

5 Επαναφορτιζόμενη μπαταρία

Τάση λειτουργίας επαναφορτιζόμενης μπαταρίας	36 V
Θερμοκρασία περιβάλλοντος κατά τη λειτουργία	-17 °C ... 60 °C
Θερμοκρασία αποθήκευσης	-20 °C ... 40 °C
Θερμοκρασία μπαταρίας στην έναρξη φόρτισης	-10 °C ... 45 °C

6 Χειρισμός

6.1 Προετοιμασία εργασίας



Απενεργοποιήστε το προϊόν ή απομακρύνετε την επαναφορτιζόμενη μπαταρία, πριν διεξάγετε ρυθμίσεις στη συσκευή ή αντικαταστήσετε αξεσουάρ.

Προσέξτε τις υποδείξεις ασφαλείας και προειδοποίησης στην παρούσα τεκμηρίωση και στο προϊόν.

6.1.1 Τοποθέτηση μπαταρίας



ΠΡΟΕΙΔΟΠΟΙΗΣΗ

Κίνδυνος τραυματισμού από βραχυκύκλωμα ή πτώση της μπαταρίας!

- ▶ Βεβαιωθείτε ότι δεν υπάρχουν ξένα αντικείμενα στις επαφές στην μπαταρία και στις επαφές στο προϊόν, πριν τοποθετήσετε την επαναφορτιζόμενη μπαταρία.
 - ▶ Βεβαιωθείτε ότι η επαναφορτιζόμενη μπαταρία κουμπώνει πάντα σωστά.
1. Φορτίζετε πλήρως την μπαταρία πριν από την πρώτη θέση σε λειτουργία.
 2. Εισάγετε την επαναφορτιζόμενη μπαταρία στο προϊόν, μέχρι να κουμπώσει με χαρακτηριστικό ήχο.
 3. Βεβαιωθείτε ότι εδράζει καλά η μπαταρία.

6.1.2 Αφαίρεση επαναφορτιζόμενης μπαταρίας

1. Πατήστε τα πλήκτρα απασφάλισης της επαναφορτιζόμενης μπαταρίας.
2. Τραβήξτε την μπαταρία από το εργαλείο.

6.1.3 Φορτίστε την μπαταρία

1. Διαβάστε πριν από τη φόρτιση τις οδηγίες χρήσης του φορτιστή.
2. Βεβαιωθείτε ότι οι επαφές της επαναφορτιζόμενης μπαταρίας και του φορτιστή είναι καθαρές και στεγνές.
3. Φορτίστε την επαναφορτιζόμενη μπαταρία σε έναν εγκεκριμένο φορτιστή. → σελίδα 240

6.1.4 Τοποθέτηση πλαϊνής χειρολαβής



ΠΡΟΣΟΧΗ

Κίνδυνος τραυματισμού Απώλεια του ελέγχου του σκαπτικού.

- ▶ Βεβαιωθείτε ότι η πλαϊνή χειρολαβή έχει τοποθετηθεί και στερεωθεί σωστά.
1. Θέστε εκτός λειτουργίας τη συσκευή.
 2. Περιστρέψτε τη λαβή, για να λασκάρετε το στήριγμα (σφιγκτήρας) της πλαϊνής χειρολαβής.



3. Σπρώξτε το στήριγμα (σφιγκτήρας) από μπροστά επάνω από το τσοκ μέχρι την προβλεπόμενη εγκοπή.
4. Τοποθετήστε την πλαϊνή χειρολαβή στην επιθυμητή θέση.
5. Περιστρέψτε τη λαβή, για να σφίξετε το στήριγμα (σφιγκτήρας) της πλαϊνής χειρολαβής.

6.1.5 Ρύθμιση ισχύος



Μετά την τοποθέτηση της επαναφορτιζόμενης μπαταρίας, το προϊόν είναι πάντα ρυθμισμένο σε πλήρη ισχύ.

1. Πατήστε το "πλήκτρο για μειωμένη ισχύ". Το προϊόν μεταβαίνει σε μειωμένη ισχύ.
 - ▶ Η "ένδειξη μειωμένης ισχύος" ανάβει.
2. Πατήστε εκ νέου το "πλήκτρο για μειωμένη ισχύ". Το προϊόν μεταβαίνει σε λειτουργία πλήρους ισχύος.
 - ▶ Η "ένδειξη μειωμένης ισχύος" σβήνει.

6.1.6 Τοποθέτηση / αφαίρεση εξαρτήματος



ΚΙΝΔΥΝΟΣ

Κίνδυνος πυρκαγιάς Κίνδυνος σε περίπτωση επαφής του καυτού εξαρτήματος με πολύ εύφλεκτα υλικά.

- ▶ Μην αποθέτετε το καυτό εξάρτημα πάνω σε πολύ εύφλεκτα υλικά.



ΠΡΟΕΙΔΟΠΟΙΗΣΗ

Κίνδυνος τραυματισμού Το εξάρτημα αναπτύσσει μεγάλες θερμοκρασίες κατά τη χρήση.

- ▶ Φοράτε προστατευτικά γάντια κατά την αντικατάσταση εξαρτημάτων.



Η χρήση ενός ακατάλληλου γράσου μπορεί να προκαλέσει ζημιές στο προϊόν. **Χρησιμοποιείτε μόνο γνήσιο γράσο της Hilti.**

1. Γρασάρετε ελαφρά την απόληξη του εξαρτήματος.
 - ▶ Χρησιμοποιείτε μόνο γνήσιο γράσο της **Hilti**. Από λάθος γράσο μπορεί να υποστεί ζημιές το προϊόν.
2. Θέστε τον διακόπτη επιλογής λειτουργίας στη θέση "Σμίλευση **T**".
3. Τοποθετήστε το εξάρτημα μέχρι να τερματίσει στο τσοκ και αφήστε το να κουμπώσει.
4. Τραβώντας το εξάρτημα, ελέγξτε μετά την τοποθέτηση, εάν έχει ασφαλίσει σωστά.
 - ▶ Το προϊόν είναι σε ετοιμότητα λειτουργίας.
5. Τραβήξτε πίσω μέχρι τον αναστολέα τον μηχανισμό ασφάλισης εξαρτημάτων και αφαιρέστε το εξάρτημα.

6.2 Εργασία



ΠΡΟΣΟΧΗ

Κίνδυνος τραυματισμού Απώλεια του ελέγχου του σκαπτικού.

- ▶ Βεβαιωθείτε ότι η πλαϊνή χειρολαβή έχει τοποθετηθεί και στερεωθεί σωστά.

Προσέξτε τις υποδείξεις ασφαλείας και προειδοποίησης στην παρούσα τεκμηρίωση και στο προϊόν.

6.3 Ρύθμιση θέσης καλεμιού



ΠΡΟΣΟΧΗ

Κίνδυνος τραυματισμού! Απώλεια του ελέγχου λόγω της κατεύθυνσης του καλεμιού.

- ▶ Μην εργάζεστε στη θέση "Ρύθμιση θέσης καλεμιού". Θέστε τον διακόπτη επιλογής λειτουργίας στη θέση "Σμίλευση", μέχρι να ασφαλίσει.



Το καλέμι μπορεί να ασφαλιστεί σε 24 διαφορετικές θέσεις (σε βήματα των 15°). Με αυτόν τον τρόπο μπορείτε να εργάζεστε πάντα στην κάθε φορά βέλτιστη θέση εργασίας με επίπεδα και διαμορφωμένα καλέμια.

1. Θέστε εκτός λειτουργίας τη συσκευή.
2. Θέστε τον διακόπτη επιλογής λειτουργίας στη θέση "Ρύθμιση θέσης καλεμιού"



3. Περιστρέψτε το καλέμι στην επιθυμητή θέση.
4. Θέστε τον διακόπτη επιλογής λειτουργίας σε αυτό το σύμβολο: **T** , μέχρι να κουμπώσει.
 - ▶ Το προϊόν είναι σε ετοιμότητα λειτουργίας.

6.3.1 Σμίλευση

- ▶ Θέστε τον διακόπτη επιλογής λειτουργίας στη θέση "Σμίλευση" **T** .



Κρατάτε το προϊόν πάντα και με τα δύο χέρια. Διατηρείτε το προϊόν καθαρό και απαλλαγμένο από λάδια και γράσα.



Μην αποθέτετε το καυτό προϊόν μετά την εργασία πάνω σε εύφλεκτα υλικά. Μπορεί να προκαλέσουν ανάφλεξη.

6.3.2 Ενεργοποίηση / απενεργοποίηση συνεχούς λειτουργίας **E**



Στη λειτουργία σμίλευσης μπορείτε να ασφαλίσετε τον διακόπτη ελέγχου σε κατάσταση ενεργοποίησης.

1. Σπρώξτε προς τα εμπρός το κουμπί μανδάλωσης για συνεχή λειτουργία.
2. Πατήστε τελείως το διακόπτη ελέγχου.
 - ▶ Το προϊόν λειτουργεί πλέον σε συνεχή λειτουργία.
3. Σπρώξτε προς τα πίσω το κουμπί μανδάλωσης για συνεχή λειτουργία.
 - ▶ Το προϊόν απενεργοποιείται.

7 Φροντίδα και συντήρηση



ΠΡΟΕΙΔΟΠΟΙΗΣΗ

Κίνδυνος τραυματισμού από τοποθετημένη μπαταρία !

- ▶ Πριν από κάθε εργασία φροντίδας και συντήρησης αφαιρείτε πάντα την μπαταρία!

Φροντίδα του προϊόντος

- Απομακρύνετε προσεκτικά τους ρύπους που έχουν επικαθίσει.
- Εφόσον υπάρχουν, καθαρίστε τις σχισμές αερισμού με μια στεγνή, μαλακή βούρτσα.
- Καθαρίζετε το περιβλήμα μόνο με ένα ελαφρώς βρεγμένο πανί. Μην χρησιμοποιείτε υλικά φροντίδας με περιεκτικότητα σε σιλικόνη, διότι ενδέχεται να προσβάλλουν τα πλαστικά μέρη.
- Χρησιμοποιήστε ένα καθαρό, στεγνό πανί, για να καθαρίσετε τις επαφές του προϊόντος.

Φροντίδα επαναφορτιζόμενων μπαταριών Li-Ion

- Μην χρησιμοποιείτε ποτέ μια επαναφορτιζόμενη μπαταρία με βουλωμένες σχισμές αερισμού. Καθαρίζετε τις σχισμές αερισμού προσεκτικά με μια στεγνή, μαλακή βούρτσα.
- Αποφύγετε την άσκοπη έκθεση της επαναφορτιζόμενης μπαταρίας σε σκόνη ή ρύπους. Μην εκθέτετε ποτέ την επαναφορτιζόμενη μπαταρία σε μεγάλη υγρασία (π.χ. βύθιση σε νερό ή παραμονή σε βροχή). Εάν έχει βραχεί μια επαναφορτιζόμενη μπαταρία, αντιμετωπίστε τη όπως μια επαναφορτιζόμενη μπαταρία που έχει υποστεί ζημιά. Απομονώστε τη σε ένα μη εύφλεκτο δοχείο και απευθυνθείτε στο σέρβις της **Hilti**.
- Διατηρείτε την επαναφορτιζόμενη μπαταρία καθαρή από ξένα λάδια και γράσα. Μην επιτρέπετε να συγκεντρώνονται άσκοπα σκόνες ή ρύποι στην επαναφορτιζόμενη μπαταρία. Καθαρίζετε την επαναφορτιζόμενη μπαταρία με μια στεγνή, μαλακή βούρτσα ή ένα καθαρό, στεγνό πανί. Μην χρησιμοποιείτε υλικά φροντίδας με περιεκτικότητα σε σιλικόνη, διότι ενδέχεται να προσβάλλουν τα πλαστικά μέρη.
Μην ακουμπάτε τις επαφές της επαναφορτιζόμενης μπαταρίας και μην απομακρύνετε από τις επαφές το εργοστασιακό γράσο.
- Καθαρίζετε το περιβλήμα μόνο με ένα ελαφρώς βρεγμένο πανί. Μην χρησιμοποιείτε υλικά φροντίδας με περιεκτικότητα σε σιλικόνη, διότι ενδέχεται να προσβάλλουν τα πλαστικά μέρη.

Συντήρηση

- Ελέγχετε τακτικά όλα τα ορατά μέρη για τυχόν ζημιές και την άφογη λειτουργία όλων των χειριστηρίων.
- Μην χρησιμοποιείτε το προϊόν σε περίπτωση ζημιών ή/και δυσλειτουργιών. Αναθέστε άμεσα την επισκευή του προϊόντος στο σέρβις της **Hilti**.



- Μετά από εργασίες φροντίδας και συντήρησης, τοποθετήστε όλα τα συστήματα προστασίας και ελέγξτε την απρόσκοπτη λειτουργία τους.



Για μια ασφαλή λειτουργία χρησιμοποιείτε μόνο γνήσια ανταλλακτικά και αναλώσιμα. Εγκεκριμένα από τη **Hilti** ανταλλακτικά, αναλώσιμα και αξεσουάρ για το προϊόν σας θα βρείτε στο πλησιέστερο **Hilti Store** ή στη διεύθυνση: www.hilti.group

8 Μεταφορά και αποθήκευση επαναφορτιζόμενων εργαλείων και επαναφορτιζόμενων μπαταριών

Μεταφορά

ΠΡΟΣΟΧΗ

Ακούσια ενεργοποίηση κατά τη μεταφορά !

- ▶ Μεταφέρετε τα προϊόντα σας πάντα χωρίς τις μπαταρίες τοποθετημένες!
- ▶ Αφαιρέστε την/τις επαναφορτιζόμενες μπαταρίες.
- ▶ Μην μεταφέρετε επαναφορτιζόμενες μπαταρίες ποτέ χύδην. Κατά τη μεταφορά θα πρέπει οι επαναφορτιζόμενες μπαταρίες να προστατεύονται από υπερβολικές κρούσεις και δονήσεις και να απομονώνονται από κάθε είδους αγώγιμα υλικά ή άλλες επαναφορτιζόμενες μπαταρίες, ώστε να μην έρθουν σε επαφή με άλλους πόλους μπαταριών και προκληθεί βραχυκύκλωμα. **Λάβετε υπόψη τις τοπικές προδιαγραφές μεταφοράς για επαναφορτιζόμενες μπαταρίες.**
- ▶ Δεν επιτρέπεται η αποστολή επαναφορτιζόμενων μπαταριών μέσω ταχυδρομείου. Απευθυνθείτε σε μια μεταφορική εταιρεία, όταν θέλετε να αποστείλετε άθικτες επαναφορτιζόμενες μπαταρίες.
- ▶ Ελέγχετε το προϊόν και τις επαναφορτιζόμενες μπαταρίες για τυχόν ζημιές πριν από κάθε χρήση καθώς και πριν και μετά από μεγαλύτερης διάρκειας μεταφορά.

Αποθήκευση

ΠΡΟΕΙΔΟΠΟΙΗΣΗ

Ακούσια πρόκληση ζημιάς από ελαττωματικές μπαταρίες. !

- ▶ Αποθηκεύετε τα προϊόντα σας πάντα χωρίς τις μπαταρίες τοποθετημένες!
- ▶ Αποθηκεύετε τα προϊόν και τις επαναφορτιζόμενες μπαταρίες σε δροσερό και στεγνό χώρο. Προσέξτε τις οριακές τιμές θερμοκρασίας, που αναφέρονται στα τεχνικά χαρακτηριστικά.
- ▶ Μην φυλάτε επαναφορτιζόμενες μπαταρίες πάνω στον φορτιστή. Μετά τη διαδικασία φόρτισης, αφαιρείτε πάντα την επαναφορτιζόμενη μπαταρία από τον φορτιστή.
- ▶ Μην αποθηκεύετε ποτέ τις επαναφορτιζόμενες μπαταρίες στον ήλιο, πάνω σε πηγές θερμότητας ή πίσω από τζάμια.
- ▶ Αποθηκεύετε το προϊόν και τις επαναφορτιζόμενες μπαταρίες σε σημείο στο οποίο δεν έχουν πρόσβαση παιδιά και αναρμόδια άτομα.
- ▶ Ελέγχετε το προϊόν και τις επαναφορτιζόμενες μπαταρίες για τυχόν ζημιές πριν από κάθε χρήση καθώς και πριν και μετά από μεγαλύτερης διάρκειας αποθήκευση.

9 Βοήθεια για προβλήματα

Σε βλάβες που δεν αναφέρονται σε αυτόν τον πίνακα ή δεν μπορείτε να αποκαταστήσετε μόνοι σας, απευθυνθείτε στο σέρβις της **Hilti**.

9.1 Εντοπισμός προβλημάτων

Βλάβη	Πιθανή αιτία	Λύση
Απουσία κρούσης.	Το προϊόν είναι πολύ κρύο.	▶ Τοποθετήστε το προϊόν στο υπόστρωμα και αφήστε το να λειτουργεί χωρίς φορτίο. Εάν χρειάζεται, επαναλάβετε μέχρι να αρχίσει να λειτουργεί ο μηχανισμός κρούσης.
Η μπαταρία αδειάζει πιο γρήγορα από ό,τι συνήθως.	Η κατάσταση της μπαταρίας δεν είναι η ιδανική.	▶ Αντικαταστήστε την μπαταρία.



Βλάβη	Πιθανή αιτία	Λύση
Η μπαταρία δεν κουμπώνει αισθητά κάνοντας "διπλό κλικ".	Προεξοχές ασφάλισης στην μπαταρία λερωμένες.	<ul style="list-style-type: none"> Καθαρίστε τις προεξοχές ασφάλισης και τοποθετήστε ξανά την μπαταρία.
Το προϊόν απενεργοποιείται αυτόματα.	Προστασία υπερφόρτωσης ενεργή.	<ul style="list-style-type: none"> Η ένδειξη on/off αναβοσβήνει. Αφήστε ελεύθερο τον διακόπτη ελέγχου. Αφήστε το προϊόν να κρυώσει. Πιέστε ξανά τον διακόπτη ελέγχου. Μειώστε το φορτίο του εργαλείου.
Έντονη αύξηση θερμοκρασίας στο προϊόν ή στην επαναφορτιζόμενη μπαταρία.	Ηλεκτρική βλάβη.	<ul style="list-style-type: none"> Απενεργοποιήστε αμέσως το προϊόν. Αφαιρέστε την μπαταρία και παρατηρήστε τη. Αφήστε τη να κρυώσει. Επικοινωνήστε με το σέρβις της Hilti.
	Το προϊόν έχει υπερφορτωθεί (υπέρβαση ορίου χρήσης).	<ul style="list-style-type: none"> Επιλέξτε ένα προϊόν κατάλληλο για την εφαρμογή.
Τα LED στην μπαταρία δεν δείχνουν τίποτε.	Η μπαταρία δεν έχει τοποθετηθεί ολόκληρη.	<ul style="list-style-type: none"> Κουμπώστε την μπαταρία κάνοντας διπλό κλικ.
	Μπαταρία αποφορτισμένη.	<ul style="list-style-type: none"> Αντικαταστήστε την μπαταρία και φορτίστε την άδεια μπαταρία.
	Επαναφορτιζόμενη μπαταρία πολύ ζεστή ή πολύ κρύα.	<ul style="list-style-type: none"> Φέρτε την μπαταρία στην προτεινόμενη θερμοκρασία λειτουργίας.
1 LED στην μπαταρία αναβοσβήνει.	Μπαταρία αποφορτισμένη.	<ul style="list-style-type: none"> Αντικαταστήστε την μπαταρία και φορτίστε την άδεια μπαταρία.
	Επαναφορτιζόμενη μπαταρία πολύ ζεστή ή πολύ κρύα.	<ul style="list-style-type: none"> Φέρτε την μπαταρία στην προτεινόμενη θερμοκρασία λειτουργίας.
4 LED στην μπαταρία αναβοσβήνουν.	Το προϊόν έχει υπερφορτωθεί για λίγο.	<ul style="list-style-type: none"> Αφήστε ελεύθερο τον διακόπτη ελέγχου και πατήστε τον ξανά.
	Προστασία υπερθέρμανσης.	<ul style="list-style-type: none"> Αφήστε το προϊόν να κρυώσει και καθαρίστε τις σχισμές αερισμού.
Το προϊόν δεν έχει την πλήρη ισχύ.	Δεν έχετε πατήσει τελείως τον διακόπτη ελέγχου	<ul style="list-style-type: none"> Πατήστε τον διακόπτη ελέγχου μέχρι να τερματίσει.
	Έχετε πατήσει το πλήκτρο μειωμένης ισχύος.	<ul style="list-style-type: none"> Πατήστε το πλήκτρο "μειωμένης ισχύος".
Το εξάρτημα δεν μπορεί να αφαιρεθεί από το μηχανισμό ασφάλισης.	Δεν έχετε τραβήξει τελείως προς τα πίσω το τσοκ.	<ul style="list-style-type: none"> Τραβήξτε πίσω μέχρι τον αναστολέα τον μηχανισμό ασφάλισης εξαρτημάτων και αφαιρέστε το εξάρτημα.
	Δεν έχει τοποθετηθεί σωστά η πλαϊνή χειρολαβή.	<ul style="list-style-type: none"> Αφαιρέστε και τοποθετήστε σωστά την πλαϊνή χειρολαβή, έτσι ώστε ο σφιγκτήρας και η πλαϊνή χειρολαβή να κουμπώνουν στην εγκοπή.
Το προϊόν δεν λειτουργεί.	Η ηλεκτρονική φραγή εκκίνησης είναι ενεργή μετά από διακοπή ρεύματος.	<ul style="list-style-type: none"> Απενεργοποιήστε και ενεργοποιήστε ξανά το προϊόν.
Η ένδειξη σέρβις ανάβει.	Επίτευξη χρονικού ορίου συντήρησης.	<ul style="list-style-type: none"> Αναθέστε την επισκευή του προϊόντος στο σέρβις της Hilti.
Η ένδειξη σέρβις αναβοσβήνει.	Ζημιές στο προϊόν.	<ul style="list-style-type: none"> Αναθέστε την επισκευή του προϊόντος στο σέρβις της Hilti.



Βλάβη	Πιθανή αιτία	Λύση
Η ένδειξη on/off αναβοσβήνει.	Το προϊόν έχει υπερφορτωθεί για λίγο.	▶ Αφήστε ελεύθερο τον διακόπτη ελέγχου και πατήστε τον ξανά.
	Προστασία υπερθέρμανσης.	▶ Αφήστε το προϊόν να κρυώσει και καθαρίστε τις σχισμές αερισμού.

10 Διάθεση στα απορρίμματα

Τα εργαλεία της **Hilti** είναι κατασκευασμένα σε μεγάλο ποσοστό από ανακυκλώσιμα υλικά. Προϋπόθεση για την ανακύκλωσή τους είναι ο κατάλληλος διαχωρισμός των υλικών. Σε πολλές χώρες, η **Hilti** παραλαμβάνει το παλιό σας εργαλείο για ανακύκλωση. Ρωτήστε το σέρβις ή τον σύμβουλο πωλήσεων της **Hilti**.



- ▶ Μην πετάτε τα ηλεκτρικά εργαλεία, της ηλεκτρονικές συσκευές και τις επαναφορτιζόμενες μπαταρίες στον κάδο οικιακών απορριμμάτων!

11 RoHS (οδηγία για τον περιορισμό της χρήσης επικίνδυνων ουσιών)

Στον ακόλουθο σύνδεσμο θα βρείτε τον πίνακα επικίνδυνων ουσιών: qr.hilti.com/r10130182.

Στο τέλος αυτής της τεκμηρίωσης θα βρείτε ως κώδικα QR έναν σύνδεσμο για τον πίνακα RoHS.

12 Εγγύηση κατασκευαστή

- ▶ Για ερωτήσεις σχετικά με τους όρους εγγύησης απευθυνθείτε στον τοπικό συνεργάτη της **Hilti**.





EC Declaration of Conformity | UK Declaration of Conformity



Manufacturer:
Hilti Corporation
Feldkircherstraße 100
9494 Schaan | Liechtenstein

UK Importer:
Hilti (Gt. Britain) Limited
No. 1 Circle Square, 3 Symphony Park
Manchester, England, M1 7FS

TE 500-A36 (04)

Serial Numbers: 1-99999999999

2006/42/EC | Supply of Machinery (Safety) Regulations 2008

EN 60745-1:2009+

EN 60745-2-6:2010

2014/30/EU | Electromagnetic Compatibility Regulations 2016

A11:2010

ERN 55014-2:2015

EN 55014-1:2017

2011/65/EU | The Restriction of the Use of Certain Hazardous Substances in Electrical and Electronic Equipment Regulations 2012

2000/14/EC | Noise Emission in the Environment by Equipment for use Outdoors Regulations 2001

Details to 2000/14/EC | Noise Emission in the Environment by Equipment for use Outdoors Regulations 2001:

Measured sound power level L_{WA} : 99 dB/1pW

Guaranteed sound power level, L_{WAd} : 101 dB/1pW

Conformity assessment procedure: 2000/14/EC Annex VI | Noise Emission in the Environment by Equipment for use Outdoors Regulations 2001, Schedule 9

EU Notified Body:

TÜV NORD CERT GmbH
Am TÜV 1, 45307 Essen, Germany (CE 0044)

UK Approved Body:

HORIBA MIRA Certification Ltd
Watling Street, Nuneaton, Warwickshire CV10 0TU (No 0888)

Schaan, 26.09.2022

Dr. Tahar Zrilli
Head of Quality and Process Management
Business Area Electric Tools & Accessories

Edward-Louis Przybyłowicz
Head of BU Power Tool & Accessories
Business Area Electric Tools & Accessories



RoHS



qr.hilti.com/r10130186



Hilti Corporation
LI-9494 Schaan
Tel.:+423 234 21 11
Fax:+423 234 29 65
www.hilti.group



2240495