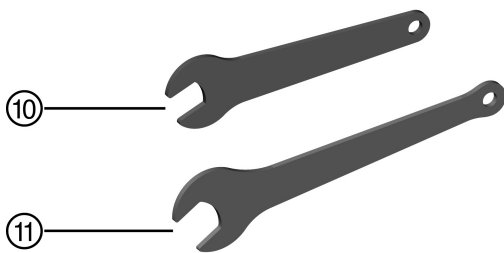
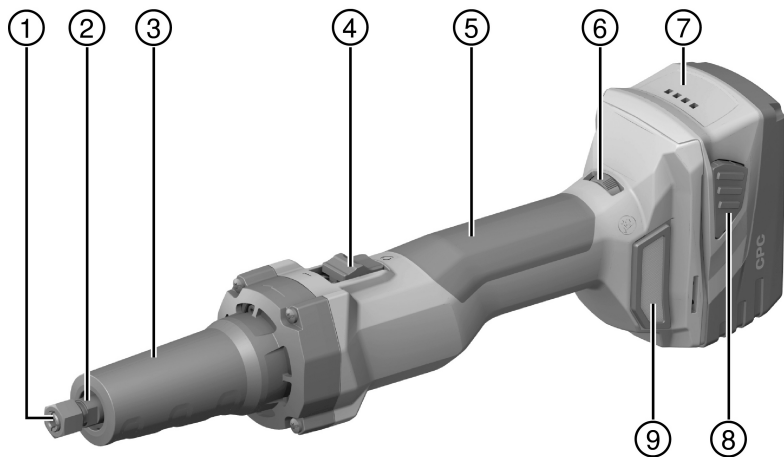


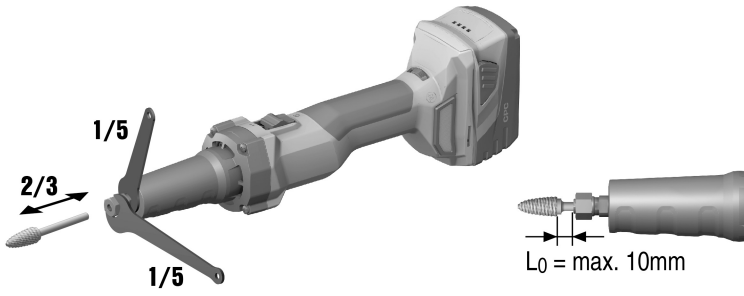


Deutsch	1
English	13
Nederlands	24
Français	37
Español	49
Português	62
Italiano	74
Dansk	87
Svenska	98
Norsk	110
Suomi	121
Polski	132
Slovenščina	145
Hrvatski	157
Srpski	168
Български	180
Română	193
Ελληνικά	205
עברית	219

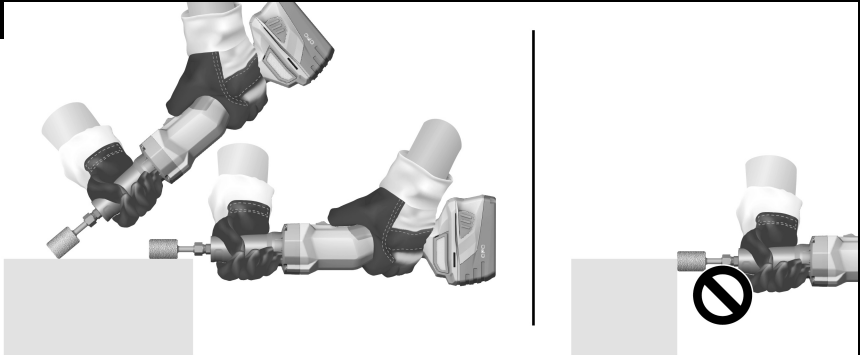
GDG 6-A22



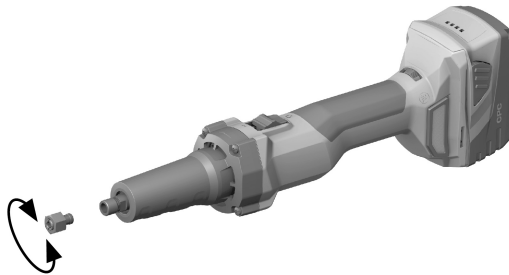
2



3



4



GDG 6-A22

de	Original-Bedienungsanleitung	1
en	Original operating instructions	13
nl	Originele handleiding	24
fr	Mode d'emploi original	37
es	Manual de instrucciones original	49
pt	Manual de instruções original	62
it	Manuale d'istruzioni originale	74
da	Original brugsanvisning	87
sv	Originalbruksanvisning	98
no	Original bruksanvisning	110
fi	Alkuperäiset ohjeet	121
pl	Oryginalna instrukcja obsługi	132
sl	Originalna navodila za uporabo	145
hr	Originalne upute za uporabu	157
sr	Originalno uputstvo za upotrebu	168
bg	Оригинално Ръководство за експлоатация	180
ro	Manual de utilizare original	193
el	Πρωτότυπες οδηγίες χρήσης	205
he	הוראות הפעלה מקוריות	219

Original-Bedienungsanleitung

1 Angaben zur Dokumentation

1.1 Zu dieser Dokumentation

- Lesen Sie vor Inbetriebnahme diese Dokumentation durch. Dies ist Voraussetzung für sicheres Arbeiten und störungsfreie Handhabung.
- Beachten Sie die Sicherheits- und Warnhinweise in dieser Dokumentation und auf dem Produkt.
- Bewahren Sie die Bedienungsanleitung immer am Produkt auf und geben Sie es nur mit dieser Anleitung an andere Personen weiter.

1.2 Zeichenerklärung

1.2.1 Warnhinweise

Warnhinweise warnen vor Gefahren im Umgang mit dem Produkt. Folgende Signalwörter werden verwendet:

GEFAHR

GEFAHR !

- ▶ Für eine unmittelbar drohende Gefahr, die zu schweren Körperverletzungen oder zum Tod führt.

WARNUNG

WARNUNG !

- ▶ Für eine möglicherweise drohende Gefahr, die zu schweren Körperverletzungen oder zum Tod führen kann.

VORSICHT

VORSICHT !

- ▶ Für eine möglicherweise gefährliche Situation, die zu leichten Körperverletzungen oder zu Sachschäden führen kann.

1.2.2 Symbole in der Dokumentation

Folgende Symbole werden in dieser Dokumentation verwendet:

	Vor Benutzung Bedienungsanleitung lesen
	Anwendungshinweise und andere nützliche Informationen
	Umgang mit wiederverwertbaren Materialien
	Elektrogeräte und Akkus nicht in den Hausmüll werfen

1.2.3 Symbole in Abbildungen

Folgende Symbole werden in Abbildungen verwendet:

	Diese Zahlen verweisen auf die jeweilige Abbildung am Anfang dieser Anleitung
	Die Nummerierung gibt eine Abfolge der Arbeitsschritte im Bild wieder und kann von den Arbeitsschritten im Text abweichen
	Positionsnummern werden in der Abbildung Übersicht verwendet und verweisen auf die Nummern der Legende im Abschnitt Produktübersicht
	Dieses Zeichen soll ihre besondere Aufmerksamkeit beim Umgang mit dem Produkt wecken.

1.3 Produktabhängige Symbole

1.3.1 Symbole am Produkt

Folgende Symbole können am Produkt verwendet werden:



2276758

Deutsch

1

	Das Gerät unterstützt NFC-Technologie, die mit iOS- und Android-Plattformen kompatibel ist.
	Verwendete Hilti Li-Ion-Akku Typenreihe. Beachten Sie die Angaben im Kapitel Bestimmungsge- mäßige Verwendung .
Li-Ion	Li-Ionen Akku
	Benutzen Sie den Akku niemals als Schlagwerkzeug.
	Lassen Sie den Akku nicht fallen. Verwenden Sie keinen Akku, der einen Schlag erhalten hat oder anderweitig beschädigt ist.
---	Gleichstrom
	Schutzbrille tragen!
n	Bemessungsdrehzahl
/min	Umdrehungen pro Minute
RPM	Umdrehungen pro Minute
∅	Durchmesser

1.4 Produktinformationen

Produkte sind für den professionellen Benutzer bestimmt und dürfen nur von autorisiertem, eingewiesenem Personal bedient, gewartet und instand gehalten werden. Dieses Personal muss speziell über die auftretenden Gefahren unterrichtet sein. Vom Produkt und seinen Hilfsmitteln können Gefahren ausgehen, wenn sie von unausgebildetem Personal unsachgemäß behandelt oder nicht bestimmungsgemäß verwendet werden.

Typenbezeichnung und Seriennummer sind auf dem Typenschild angegeben.

- Übertragen Sie die Seriennummer in die nachfolgende Tabelle. Die Produktangaben benötigen Sie bei Anfragen an unsere Vertretung oder Servicestelle.

Produktangaben

Akku-Geradschleifer	GDG 6-A22
Generation	01
Serien-Nr.	

1.5 Konformitätserklärung

Wir erklären in alleiniger Verantwortung, dass das hier beschriebene Produkt mit den geltenden Richtlinien und Normen übereinstimmt. Ein Abbild der Konformitätserklärung finden Sie am Ende dieser Dokumentation. Die Technischen Dokumentationen sind hier hinterlegt:

Hilti Entwicklungsgesellschaft mbH | Zulassung Geräte | Hiltistraße 6 | 86916 Kaufering, DE

2 Sicherheit

2.1 Allgemeine Sicherheitshinweise für Elektrowerkzeuge

⚠️ WARNUNG Lesen Sie alle Sicherheitshinweise, Anweisungen, Bilderungen und technischen Daten, mit denen dieses Elektrowerkzeug versehen ist. Versäumnisse bei der Einhaltung der nachfolgenden Anweisungen können elektrischen Schlag, Brand und/oder schwere Verletzungen verursachen.

Bewahren Sie alle Sicherheitshinweise und Anweisungen für die Zukunft auf.

Der in den Sicherheitshinweisen verwendete Begriff „Elektrowerkzeug“ bezieht sich auf netzbetriebene Elektrowerkzeuge (mit Netzleitung) oder auf akkubetriebene Elektrowerkzeuge (ohne Netzleitung).

Arbeitsplatzsicherheit

- Halten Sie Ihren Arbeitsbereich sauber und gut beleuchtet. Unordnung oder unbeleuchtete Arbeitsbereiche können zu Unfällen führen.



- ▶ **Arbeiten Sie mit dem Elektrowerkzeug nicht in explosionsgefährdeter Umgebung, in der sich brennbare Flüssigkeiten, Gase oder Stäube befinden.** Elektrowerkzeuge erzeugen Funken, die den Staub oder die Dämpfe entzünden können.
- ▶ **Halten Sie Kinder und andere Personen während der Benutzung des Elektrowerkzeugs fern.** Bei Ablenkung können Sie die Kontrolle über das Gerät verlieren.

Elektrische Sicherheit

- ▶ **Der Anschlussstecker des Elektrowerkzeugs muss in die Steckdose passen. Der Stecker darf in keiner Weise verändert werden. Verwenden Sie keine Adapterstecker gemeinsam mit schutzgeerdeten Elektrowerkzeugen.** Unveränderte Stecker und passende Steckdosen verringern das Risiko eines elektrischen Schlages.
- ▶ **Vermeiden Sie Körperkontakt mit geerdeten Oberflächen wie von Rohren, Heizungen, Herden und Kühlschränken.** Es besteht ein erhöhtes Risiko durch elektrischen Schlag, wenn Ihr Körper geerdet ist.
- ▶ **Halten Sie Elektrowerkzeuge von Regen oder Nässe fern.** Das Eindringen von Wasser in ein Elektrowerkzeug erhöht das Risiko eines elektrischen Schlages.
- ▶ **Zweckentfremden Sie die Anschlussleitung nicht, um das Elektrowerkzeug zu tragen, aufzuhängen oder um den Stecker aus der Steckdose zu ziehen. Halten Sie die Anschlussleitung fern von Hitze, Öl, scharfen Kanten oder sich bewegenden Teilen.** Beschädigte oder verwickelte Anschlussleitungen erhöhen das Risiko eines elektrischen Schlages.
- ▶ **Wenn Sie mit einem Elektrowerkzeug im Freien arbeiten, verwenden Sie nur Verlängerungsleitungen, die auch für den Außenbereich geeignet sind.** Die Anwendung einer für den Außenbereich geeigneten Verlängerungsleitung verringert das Risiko eines elektrischen Schlages.
- ▶ **Wenn der Betrieb des Elektrowerkzeugs in feuchter Umgebung nicht vermeidbar ist, verwenden Sie einen Fehlerstromschutzschalter.** Der Einsatz eines Fehlerstromschutzschalters vermindert das Risiko eines elektrischen Schlages.

Sicherheit von Personen

- ▶ **Seien Sie aufmerksam, achten Sie darauf, was Sie tun, und gehen Sie mit Vernunft an die Arbeit mit einem Elektrowerkzeug. Benutzen Sie kein Elektrowerkzeug, wenn Sie müde sind oder unter dem Einfluss von Drogen, Alkohol oder Medikamenten stehen.** Ein Moment der Unachtsamkeit beim Gebrauch des Elektrowerkzeugs kann zu ernsthaften Verletzungen führen.
- ▶ **Tragen Sie persönliche Schutzausrüstung und immer eine Schutzbrille.** Das Tragen persönlicher Schutzausrüstung, wie Staubmaske, rutschfeste Sicherheitsschuhe, Schutzhelm oder Gehörschutz, je nach Art und Einsatz des Elektrowerkzeugs, verringert das Risiko von Verletzungen.
- ▶ **Vermeiden Sie eine unbeabsichtigte Inbetriebnahme. Vergewissern Sie sich, dass das Elektrowerkzeug ausgeschaltet ist, bevor Sie es an die Stromversorgung und/oder den Akku anschließen, es aufnehmen oder tragen.** Wenn Sie beim Tragen des Elektrowerkzeugs den Finger am Schalter haben oder das Gerät eingeschaltet an der Stromversorgung anschließen, kann dies zu Unfällen führen.
- ▶ **Entfernen Sie Einstellwerkzeuge oder Schraubenschlüssel, bevor Sie das Elektrowerkzeug einschalten.** Ein Werkzeug oder Schlüssel, der sich in einem drehenden Geräteteil befindet, kann zu Verletzungen führen.
- ▶ **Vermeiden Sie eine abnormale Körperhaltung. Sorgen Sie für einen sicheren Stand und halten Sie jederzeit das Gleichgewicht.** Dadurch können Sie das Elektrowerkzeug in unerwarteten Situationen besser kontrollieren.
- ▶ **Tragen Sie geeignete Kleidung. Tragen Sie keine weite Kleidung oder Schmuck. Halten Sie Haare, Kleidung und Handschuhe fern von sich bewegenden Teilen.** Lockere Kleidung, Schmuck oder lange Haare können von sich bewegenden Teilen erfasst werden.
- ▶ **Wenn Staubabsaug- und -auffangeinrichtungen montiert werden können, vergewissern Sie sich, dass diese angeschlossen sind und richtig verwendet werden.** Verwendung einer Staubabsaugung kann Gefährdungen durch Staub verringern.
- ▶ **Wiegen Sie sich nicht in falscher Sicherheit und setzen Sie sich nicht über die Sicherheitsregeln für Elektrowerkzeuge hinweg, auch wenn Sie nach vielfachem Gebrauch mit dem Elektrowerkzeug vertraut sind.** Achtloses Handeln kann binnen Sekundenbruchteilen zu schweren Verletzungen führen.

Verwendung und Behandlung des Elektrowerkzeugs

- ▶ **Überlasten Sie das Gerät nicht. Verwenden Sie für Ihre Arbeit das dafür bestimmte Elektrowerkzeug.** Mit dem passenden Elektrowerkzeug arbeiten Sie besser und sicherer im angegebenen Leistungsbereich.
- ▶ **Benutzen Sie kein Elektrowerkzeug, dessen Schalter defekt ist.** Ein Elektrowerkzeug, das sich nicht mehr ein- oder ausschalten lässt, ist gefährlich und muss repariert werden.
- ▶ **Ziehen Sie den Stecker aus der Steckdose und/oder entfernen Sie einen abnehmbaren Akku, bevor Sie Geräteeinstellungen vornehmen, Zubehörteile wechseln oder das Gerät weglegen.** Diese Vorsichtsmaßnahme verhindert den unbeabsichtigten Start des Elektrowerkzeugs.



- ▶ **Bewahren Sie unbenutzte Elektrowerkzeuge außerhalb der Reichweite von Kindern auf. Lassen Sie keine Personen das Gerät benutzen, die mit diesem nicht vertraut sind oder diese Anweisungen nicht gelesen haben.** Elektrowerkzeuge sind gefährlich, wenn Sie von unerfahrenen Personen benutzt werden.
- ▶ **Pflegen Sie Elektrowerkzeuge und Zubehör mit Sorgfalt. Kontrollieren Sie, ob bewegliche Teile einwandfrei funktionieren und nicht klemmen, ob Teile gebrochen oder so beschädigt sind, dass die Funktion des Elektrowerkzeugs beeinträchtigt ist. Lassen Sie beschädigte Teile vor dem Einsatz des Gerätes reparieren.** Viele Unfälle haben ihre Ursache in schlecht gewarteten Elektrowerkzeugen.
- ▶ **Halten Sie Schneidwerkzeuge scharf und sauber.** Sorgfältig gepflegte Schneidwerkzeuge mit scharfen Schneidkanten verkleben sich weniger und sind leichter zu führen.
- ▶ **Verwenden Sie Elektrowerkzeug, Zubehör, Einsatzwerkzeuge usw. entsprechend diesen Anweisungen. Berücksichtigen Sie dabei die Arbeitsbedingungen und die auszuführende Tätigkeit.** Der Gebrauch von Elektrowerkzeugen für andere als die vorgesehenen Anwendungen kann zu gefährlichen Situationen führen.
- ▶ **Halten Sie Griffe und Griffflächen trocken, sauber und frei von Öl und Fett.** Rutschige Griffe und Griffflächen erlauben keine sichere Bedienung und Kontrolle des Elektrowerkzeugs in unvorhergesehenen Situationen.

Verwendung und Behandlung des Akkuwerkzeugs

- ▶ **Laden Sie die Akkus nur in Ladegeräten auf, die vom Hersteller empfohlen werden.** Für ein Ladegerät, das für eine bestimmte Art von Akkus geeignet ist, besteht Brandgefahr, wenn es mit anderen Akkus verwendet wird.
- ▶ **Verwenden Sie nur die dafür vorgesehenen Akkus in den Elektrowerkzeugen.** Der Gebrauch von anderen Akkus kann zu Verletzungen und Brandgefahr führen.
- ▶ **Halten Sie den nicht benutzten Akku fern von Büroklammern, Münzen, Schlüsseln, Nägeln, Schrauben oder anderen kleinen Metallgegenständen, die eine Überbrückung der Kontakte verursachen könnten.** Ein Kurzschluss zwischen den Akkukontakten kann Verbrennungen oder Feuer zur Folge haben.
- ▶ **Bei falscher Anwendung kann Flüssigkeit aus dem Akku austreten. Vermeiden Sie den Kontakt damit. Bei zufälligem Kontakt mit Wasser abspülen. Wenn die Flüssigkeit in die Augen kommt, nehmen Sie zusätzlich ärztliche Hilfe in Anspruch.** Austretende Akkufflüssigkeit kann zu Hautreizungen oder Verbrennungen führen.
- ▶ **Benutzen Sie keinen beschädigten oder veränderten Akku.** Beschädigte oder veränderte Akkus können sich unvorhersehbar verhalten und zu Feuer, Explosion oder Verletzungsgefahr führen.
- ▶ **Setzen Sie einen Akku keinem Feuer oder zu hohen Temperaturen aus.** Feuer oder Temperaturen über 130 °C (265 °F) können eine Explosion hervorrufen.
- ▶ **Befolgen Sie alle Anweisungen zum Laden und laden Sie den Akku oder das Akkuwerkzeug niemals außerhalb des in der Betriebsanleitung angegebenen Temperaturbereichs.** Falsches Laden oder Laden außerhalb des zugelassenen Temperaturbereichs kann den Akku zerstören und die Brandgefahr erhöhen.

Service

- ▶ **Lassen Sie Ihr Elektrowerkzeug nur von qualifiziertem Fachpersonal und nur mit Original-Ersatzteilen reparieren.** Damit wird sichergestellt, dass die Sicherheit des Gerätes erhalten bleibt.
- ▶ **Warten Sie niemals beschädigte Akkus.** Sämtliche Wartung von Akkus sollte nur durch den Hersteller oder bevollmächtigte Kundendienststellen erfolgen.

2.2 Gemeinsame Sicherheitshinweise zum Schleifen, Sandpapierschleifen, Arbeiten mit Drahtbürsten, Polieren, Fräsen und Trennschleifen:

- ▶ **Dieses Elektrowerkzeug ist zu verwenden als Schleifer, Sandpapierschleifer, Drahtbürste, Polierer, zum Fräsen und als Trennschleifmaschine. Beachten Sie alle Sicherheitshinweise, Anweisungen, Darstellungen und Daten, die Sie mit dem Gerät erhalten.** Wenn Sie die folgenden Anweisungen nicht beachten, kann es zu elektrischem Schlag, Feuer und/oder schweren Verletzungen kommen.
- ▶ **Verwenden Sie kein Zubehör, das vom Hersteller nicht speziell für dieses Elektrowerkzeug vorgesehen und empfohlen wird.** Nur weil Sie das Zubehör an Ihrem Elektrowerkzeug befestigen können, garantiert das keine sichere Verwendung.
- ▶ **Die zulässige Drehzahl des Einsatzwerkzeugs muss mindestens so hoch sein wie die auf dem Elektrowerkzeug angegebene Höchstdrehzahl.** Zubehör, das sich schneller als zulässig dreht, kann zerbrechen und umherfliegen.
- ▶ **Außendurchmesser und Dicke des Einsatzwerkzeugs müssen den Maßangaben Ihres Elektrowerkzeugs entsprechen.** Falsch bemessene Einsatzwerkzeuge können nicht ausreichend abgeschirmt oder kontrolliert werden.



- ▶ **Schleifscheiben, Schleifwalzen oder anderes Zubehör müssen genau auf die Schleifspindel oder Spannzange Ihres Elektrowerkzeugs passen.** Einsatzwerkzeuge, die nicht genau in die Aufnahme des Elektrowerkzeugs passen, drehen sich ungleichmäßig, vibrieren sehr stark und können zum Verlust der Kontrolle führen.
- ▶ **Auf einem Dorn montierte Scheiben, Schleifzylinder, Schneidwerkzeuge oder anderes Zubehör müssen vollständig in die Spannange oder das Spannfutter eingesetzt werden.** Der „Überstand“ bzw. der frei liegende Teil des Dorns zwischen Schleifkörper und Spannange oder Spannfutter muss minimal sein. Wird der Dorn nicht ausreichend gespannt oder steht der Schleifkörper zu weit vor, kann sich das Einsatzwerkzeug lösen und mit hoher Geschwindigkeit ausgeworfen werden.
- ▶ **Verwenden Sie keine beschädigten Einsatzwerkzeuge.** Kontrollieren Sie vor jeder Verwendung Einsatzwerkzeuge wie Schleifscheiben auf Absplitterungen und Risse, Schleifwalzen auf Risse, Verschleiß oder starke Abnutzung, Drahtbürsten auf lose oder gebrochene Drähte. Wenn das Elektrowerkzeug oder das Einsatzwerkzeug herunterfällt, überprüfen Sie, ob es beschädigt ist, oder verwenden Sie ein unbeschädigtes Einsatzwerkzeug. Wenn Sie das Einsatzwerkzeug kontrolliert und eingesetzt haben, halten Sie und in der Nähe befindliche Personen sich außerhalb der Ebene des rotierenden Einsatzwerkzeugs auf und lassen Sie das Gerät eine Minute lang mit Höchstzahl laufen. Beschädigte Einsatzwerkzeuge brechen meist in dieser Testzeit.
- ▶ **Tragen Sie persönliche Schutzausrüstung.** Verwenden Sie je nach Anwendung Vollgesichtsschutz, Augenschutz oder Schutzbrille. Soweit angemessen, tragen Sie Staubmaske, Gehörschutz, Schutzhandschuhe oder Spezialschürze, die kleine Schleif- und Materialpartikel von Ihnen fernhält. Die Augen sollen vor herumfliegenden Fremdkörpern geschützt werden, die bei verschiedenen Anwendungen entstehen. Staub- oder Atemschutzmaske müssen den bei der Anwendung entstehenden Staub filtern. Wenn Sie lange lautem Lärm ausgesetzt sind, können Sie einen Hörverlust erleiden.
- ▶ **Achten Sie bei anderen Personen auf sicheren Abstand zu Ihrem Arbeitsbereich.** Jeder, der den Arbeitsbereich betritt, muss persönliche Schutzausrüstung tragen. Bruchstücke des Werkstücks oder gebrochener Einsatzwerkzeuge können wegfiegen und Verletzungen auch außerhalb des direkten Arbeitsbereichs verursachen.
- ▶ **Halten Sie das Elektrowerkzeug nur an den isolierten Griffflächen, wenn Sie Arbeiten ausführen, bei denen das Einsatzwerkzeug verborgene Stromleitungen treffen kann.** Der Kontakt mit einer spannungsführenden Leitung kann auch metallene Geräteteile unter Spannung setzen und zu einem elektrischen Schlag führen.
- ▶ **Halten Sie das Elektrowerkzeug beim Starten stets gut fest.** Beim Hochlaufen auf die volle Drehzahl kann das Reaktionsmoment des Motors dazu führen, dass sich das Elektrowerkzeug verdreht.
- ▶ **Wenn möglich, verwenden Sie Zwingen, um das Werkstück zu fixieren. Halten Sie niemals ein kleines Werkstück in der einen Hand und das Elektrowerkzeug in der anderen, während Sie es benutzen.** Durch das Festspannen kleiner Werkstücke haben Sie beide Hände zur besseren Kontrolle des Elektrowerkzeugs frei. Beim Trennen runder Werkstücke wie Holzdübel, Stangenmaterial oder Rohre neigen diese zum Wegrollen, wodurch das Einsatzwerkzeug klemmen und auf Sie zu geschleudert werden kann.
- ▶ **Legen Sie das Elektrowerkzeug niemals ab, bevor das Einsatzwerkzeug völlig zum Stillstand gekommen ist.** Das sich drehende Einsatzwerkzeug kann in Kontakt mit der Ablagefläche geraten, wodurch Sie die Kontrolle über das Elektrowerkzeug verlieren können.
- ▶ **Ziehen Sie nach dem Wechseln von Einsatzwerkzeugen oder Einstellungen am Gerät die Spannangemutter, das Spannfutter oder sonstige Befestigungselemente fest an.** Lose Befestigungselemente können sich unerwartet verstellen und zum Verlust der Kontrolle führen; unbefestigte, rotierende Komponenten werden gewaltsam herausgeschleudert.
- ▶ **Lassen Sie das Elektrowerkzeug nicht laufen, während Sie es tragen.** Ihre Kleidung kann durch zufälligen Kontakt mit dem sich drehenden Einsatzwerkzeug erfasst werden und das Einsatzwerkzeug sich in Ihren Körper bohren.
- ▶ **Reinigen Sie regelmäßig die Lüftungsschlitze Ihres Elektrowerkzeugs.** Das Motorgebläse zieht Staub in das Gehäuse, und eine starke Ansammlung von Metallstaub kann elektrische Gefahren verursachen.
- ▶ **Verwenden Sie das Elektrowerkzeug nicht in der Nähe brennbarer Materialien.** Funken können diese Materialien entzünden.
- ▶ **Verwenden Sie keine Einsatzwerkzeuge, die flüssige Kühlmittel erfordern.** Die Verwendung von Wasser oder anderen flüssigen Kühlmitteln kann zu einem elektrischen Schlag führen.

Rückschlag und entsprechende Sicherheitshinweise

Rückschlag ist die plötzliche Reaktion infolge eines hakenden oder blockierten drehenden Einsatzwerkzeugs, wie Schleifscheibe, Schleifteller, Drahtbürste usw. Verhaken oder Blockieren führt zu einem abrupten Stopp des rotierenden Einsatzwerkzeugs. Dadurch wird ein unkontrolliertes Elektrowerkzeug gegen die Drehrichtung des Einsatzwerkzeugs an der Blockierstelle beschleunigt.



Wenn z. B. eine Schleifscheibe im Werkstück hakt oder blockiert, kann sich die Kante der Schleifscheibe, die in das Werkstück eintaucht, verfangen und dadurch die Schleifscheibe ausbrechen oder einen Rückschlag verursachen. Die Schleifscheibe bewegt sich dann auf die Bedienperson zu oder von ihr weg, je nach Drehrichtung der Scheibe an der Blockierstelle. Hierbei können Schleifscheiben auch brechen.

Ein Rückschlag ist die Folge eines falschen oder fehlerhaften Gebrauchs des Elektrowerkzeugs. Er kann durch geeignete Vorsichtsmaßnahmen, wie nachfolgend beschrieben, verhindert werden.

- ▶ **Halten Sie das Elektrowerkzeug gut fest und bringen Sie Ihren Körper und Ihre Arme in eine Position, in der Sie die Rückschlagkräfte abfangen können.** Die Bedienperson kann durch geeignete Vorsichtsmaßnahmen die Rückschlagkräfte beherrschen.
- ▶ **Arbeiten Sie besonders vorsichtig im Bereich von Ecken, scharfen Kanten usw. Verhindern Sie, dass Einsatzwerkzeuge vom Werkstück zurückprallen und verklemmen.** Das rotierende Einsatzwerkzeug neigt bei Ecken, scharfen Kanten oder wenn es abprallt dazu, sich zu verklemmen. Dies verursacht einen Kontrollverlust oder Rückschlag.
- ▶ **Verwenden Sie kein gezähntes Sägeblatt.** Solche Einsatzwerkzeuge verursachen häufig einen Rückschlag oder den Verlust der Kontrolle über das Elektrowerkzeug.
- ▶ **Führen Sie das Einsatzwerkzeug stets in der gleichen Richtung in das Material, in der die Schneidkante das Material verlässt (entspricht der gleichen Richtung, in der die Späne ausgeworfen werden).** Führen des Elektrowerkzeugs in die falsche Richtung bewirkt ein Ausbrechen der Schneidkante des Einsatzwerkzeuges aus dem Werkstück, wodurch das Elektrowerkzeug in diese Vorschubrichtung gezogen wird.
- ▶ **Spannen Sie das Werkstück bei der Verwendung von Drehfeilen, Trennscheiben, Hochgeschwindigkeitsfräswerkzeugen oder Hartmetall-Fräswerkzeugen stets fest.** Bereits bei geringer Verkantung in der Nut verhaken diese Einsatzwerkzeuge und können einen Rückschlag verursachen. Bei Verhaken einer Trennscheibe bricht diese gewöhnlich. Bei Verhaken von Drehfeilen, Hochgeschwindigkeitsfräswerkzeugen oder Hartmetall-Fräswerkzeugen, kann der Werkzeugeinsatz aus der Nut springen und zum Verlust der Kontrolle über das Elektrowerkzeug führen.

Besondere Sicherheitshinweise zum Schleifen und Trennschleifen:

- ▶ **Verwenden Sie ausschließlich die für Ihr Elektrowerkzeug zugelassenen Schleifkörper und nur für die empfohlenen Einsatzmöglichkeiten. Beispiel: Schleifen Sie nie mit der Seitenfläche einer Trennscheibe.** Trennscheiben sind zum Materialabtrag mit der Kante der Scheibe bestimmt. Seitliche Kräfteinwirkung auf diese Schleifkörper kann sie zerbrechen.
- ▶ **Verwenden Sie für konische und gerade Schleifstifte mit Gewinde nur unbeschädigte Dorne der richtigen Größe und Länge, ohne Hinterschneidung an der Schulter.** Geeignete Dorne vermindern die Möglichkeit eines Bruchs.
- ▶ **Vermeiden Sie ein Blockieren der Trennscheibe oder zu hohen Anpressdruck. Führen Sie keine übermäßig tiefen Schnitte aus.** Eine Überlastung der Trennscheibe erhöht deren Beanspruchung und die Anfälligkeit zum Verkanten oder Blockieren und damit die Möglichkeit eines Rückschlags oder Schleifkörperbruchs.
- ▶ **Meiden Sie mit Ihrer Hand den Bereich vor und hinter der rotierenden Trennscheibe.** Wenn Sie die Trennscheibe im Werkstück von Ihrer Hand wegbewegen, kann im Falle eines Rückschlags das Elektrowerkzeug mit der sich drehenden Scheibe direkt auf Sie zugeschleudert werden.
- ▶ **Falls die Trennscheibe verklemt oder Sie die Arbeit unterbrechen, schalten Sie das Gerät aus und halten Sie es ruhig, bis die Scheibe zum Stillstand gekommen ist. Versuchen Sie nie, die noch laufende Trennscheibe aus dem Schnitt zu ziehen, sonst kann ein Rückschlag erfolgen.** Ermitteln und beheben Sie die Ursache für das Verklemmen.
- ▶ **Schalten Sie das Elektrowerkzeug nicht wieder ein, solange es sich im Werkstück befindet. Lassen Sie die Trennscheibe erst ihre volle Drehzahl erreichen, bevor Sie den Schnitt vorsichtig fortsetzen.** Anderenfalls kann die Scheibe verhaken, aus dem Werkstück springen oder einen Rückschlag verursachen.
- ▶ **Stützen Sie Platten oder große Werkstücke ab, um das Risiko eines Rückschlags durch eine eingeklemmte Trennscheibe zu vermindern.** Große Werkstücke können sich unter ihrem eigenen Gewicht durchbiegen. Das Werkstück muss auf beiden Seiten der Scheibe abgestützt werden, und zwar sowohl in der Nähe des Trennschnitts als auch an der Kante.
- ▶ **Seien Sie besonders vorsichtig bei Tauchschnitten in bestehende Wände oder andere nicht einsehbare Bereiche.** Die eintauchende Trennscheibe kann beim Schneiden in Gas- oder Wasserleitungen, elektrische Leitungen oder andere Objekte einen Rückschlag verursachen.

Zusätzliche Sicherheitshinweise zum Arbeiten mit Drahtbürsten:

- ▶ **Beachten Sie, dass die Drahtbürste auch während des üblichen Gebrauchs Drahtstücke verliert. Überlasten Sie die Drähte nicht durch zu hohen Anpressdruck.** Wegfliegende Drahtstücke können sehr leicht durch dünne Kleidung und/oder die Haut dringen.



- ▶ **Lassen Sie Bürsten vor dem Einsatz mindestens eine Minute mit Arbeitsgeschwindigkeit laufen. Achten Sie darauf, dass in dieser Zeit keine andere Person vor oder in gleicher Linie mit der Bürste steht.** Während der Einlaufzeit können lose Drahtstücke wegfiegen.
- ▶ **Richten Sie die rotierende Drahtbürste von sich weg.** Beim Arbeiten mit diesen Bürsten können kleine Partikel und winzige Drahtstücke mit hoher Geschwindigkeit wegfiegen und durch die Haut dringen.

2.3 Sorgfältiger Umgang und Gebrauch von Akkus

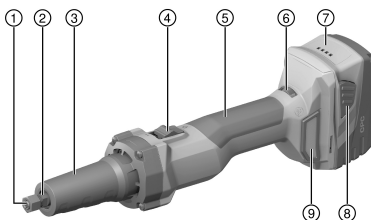
- ▶ Beachten Sie die besonderen Richtlinien für Transport, Lagerung und Betrieb von Li-Ion-Akkus.
- ▶ Halten Sie Akkus von hohen Temperaturen, direkter Sonneneinstrahlung und Feuer fern.
- ▶ Die Akkus dürfen nicht zerlegt, gequetscht, über 80°C erhitzt oder verbrannt werden.
- ▶ Verwenden oder laden Sie keine Akkus, die einen Schlag erhalten haben, aus über einem Meter fallen gelassen worden oder anderweitig beschädigt sind. Kontaktieren Sie in diesem Fall immer ihren **Hilti Service**.
- ▶ Wenn der Akku zu heiß zum Anfassen ist, kann er defekt sein. Stellen Sie das Produkt an einen nicht brennbaren Ort mit ausreichender Entfernung zu brennbaren Materialien, wo er beobachtet werden kann und lassen Sie ihn abkühlen. Kontaktieren Sie in diesem Fall immer ihren **Hilti Service**.

2.4 Zusätzliche Sicherheitshinweise

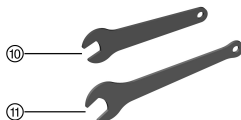
- ▶ Halten Sie das Produkt bei der Verwendung so, dass Schleifstaub, Funkenflug und mögliche Bruchstücke von Einsatzwerkzeug oder Werkstück Ihren Körper nicht treffen.
- ▶ Verwenden Sie zum Wechsel des Einsatzwerkzeuges nur gut passende und unbeschädigte Schlüssel.
- ▶ Einsatzwerkzeuge müssen einwandfrei rund laufen. Verwenden Sie keine unrunder Einsatzwerkzeuge.
- ▶ Entfernen Sie keine Späne oder Splitter bei laufendem Produkt. Schalten Sie das Produkt aus.
- ▶ Schalten Sie das Gerät erst im Arbeitsbereich ein.
- ▶ Benutzen Sie Schutzhandschuhe für den Werkzeugwechsel, da das Einsatzwerkzeug und die Werkzeugaufnahme durch den Einsatz heiß werden.
- ▶ Machen Sie Arbeitspausen sowie Entspannungs- und Fingerübungen zur besseren Durchblutung Ihrer Finger. Bei längeren Arbeiten kann es durch Vibrationen zu Störungen an Blutgefäßen oder des Nervensystems an Fingern, Händen oder Handgelenken kommen.
- ▶ Sorgen Sie für gute Belüftung des Arbeitsplatzes und tragen Sie gegebenenfalls eine Atemschutzmaske, welche für den jeweiligen Staub geeignet ist.
- ▶ Reinigen Sie den Schaft des Einsatzwerkzeuges, bevor Sie es einsetzen. Stellen Sie sicher, dass der Schaft des Einsatzwerkzeuges immer mindestens 20 mm weit in der Spannzange eingespannt ist. Ziehen Sie nach Einsetzen des Werkzeuges die Spannmutter immer fest an. Unzureichend befestigte Einsatzwerkzeuge können sich während des Betriebes lösen und herausgeschleudert werden.
- ▶ Verwenden Sie nur Einsatzwerkzeuge, die den Angaben in den technischen Daten entsprechen.

3 Beschreibung

3.1 Produktübersicht



- ① Spannmutter mit Spannzange
- ② Spindel
- ③ Hals / vorderer Handgriff
- ④ Arretierbarer Ein-/Ausschalter
- ⑤ Handgriff
- ⑥ Einstellrad für Drehzahl
- ⑦ Akku
- ⑧ Akku-Entriegelungstaste
- ⑨ Staubfilter
- ⑩ Kleiner Schlüssel, 12mm
- ⑪ Großer Schlüssel, 17mm



3.2 Bestimmungsgemäße Verwendung

Das beschriebene Produkt ist ein Geradschleifer. Er ist bestimmt zur Bearbeitung von Metall. Er ist bestimmt zum Schleifen und Trennschleifen, zum Arbeiten mit Drahtbürsten, zum Polieren und zum Fräsen.

Verwenden Sie nur Einsatzwerkzeuge mit einem Schaftdurchmesser, der der verbauten Spannange entspricht. Beachten Sie die Angaben in den Technischen Daten.

Das Produkt ist nur zur trockenen Verwendung ohne Wasser geeignet.

- Verwenden Sie für dieses Produkt nur die **Hilti** Li-Ion-Akkus der Typenreihe B 22.
- Verwenden Sie für diese Akkus nur von **Hilti** freigegebene Ladegeräte. Weitere Informationen finden Sie in Ihrem **Hilti Store** oder unter: www.hilti.group

3.3 Lieferumfang

Geradschleifer, 2 Schlüssel, Bedienungsanleitung

Weitere für Ihr Produkt zugelassene Systemprodukte finden Sie in Ihrem **Hilti Store** oder unter: www.hilti.group

3.4 Ladezustandsanzeige des Li-Ion-Akkus

Der Ladezustand des Li-Ion-Akkus wird nach Antippen einer der beiden Akku-Entriegelungstasten angezeigt.

Zustand	Bedeutung
4 LED leuchten.	Ladezustand: 75 % bis 100 %
3 LED leuchten.	Ladezustand: 50 % bis 75 %
2 LED leuchten.	Ladezustand: 25 % bis 50 %
1 LED leuchtet.	Ladezustand: 10 % bis 25 %
1 LED blinkt.	Ladezustand: < 10 %



Während und unmittelbar nach dem Arbeiten ist die Abfrage des Ladezustandes nicht möglich. Bei blinkenden LEDs der Ladezustandsanzeige des Akkus beachten Sie bitte die Hinweise im Kapitel Hilfe bei Störungen.

4 Technische Daten

Gewicht nach EPTA Procedure 01 inklusive Akku B228.0	2,6 kg	
Bemessungsdrehzahl	10.000/min ... 25.000/min	
Erforderliche Mindestdrehzahl Einsatzwerkzeug	≥ 25.000/min	
Arbeitsdurchmesser Einsatzwerkzeug	≤ 55 mm	
Schaftdurchmesser Einsatzwerkzeug	Spannange 6 mm	6 mm
	Spannange 1/4 Zoll	1/4 in
Schlüsselweite Spindel	12 mm	
Schlüsselweite Spannmutter	17 mm	
Lagertemperatur	-20 °C ... 70 °C	
Umgebungstemperatur bei Betrieb	-17 °C ... 60 °C	

4.1 Geräuschinformation und Schwingungswerte nach EN 62841

Die in diesen Anweisungen angegebenen Schalldruck- und Schwingungswerte sind entsprechend einem genormten Messverfahren gemessen worden und können für den Vergleich von Elektrowerkzeugen miteinander verwendet werden. Sie eignen sich auch für eine vorläufige Einschätzung der Expositionen.

Die angegebenen Daten repräsentieren die hauptsächlichlichen Anwendungen des Elektrowerkzeuges. Wenn allerdings das Elektrowerkzeug für andere Anwendungen, mit abweichenden Einsatzwerkzeugen oder ungenügender Wartung eingesetzt wird, können die Daten abweichen. Dies kann die Expositionen über den gesamten Arbeitszeitraum deutlich erhöhen.



Für eine genaue Abschätzung der Expositionen sollten auch die Zeiten berücksichtigt werden, in denen das Gerät abgeschaltet ist oder zwar läuft, aber nicht tatsächlich im Einsatz ist. Dies kann die Expositionen über den gesamten Arbeitszeitraum deutlich reduzieren.

Legen Sie zusätzliche Sicherheitsmaßnahmen zum Schutz des Bedieners vor der Wirkung von Schall und/oder Schwingungen fest wie zum Beispiel: Wartung von Elektrowerkzeug und Einsatzwerkzeugen, Warmhalten der Hände, Organisation der Arbeitsabläufe.

Geräuschinformationen

Emissions-Schalldruckpegel (L_{pA})	76 dB(A)
Unsicherheit Schalldruckpegel (K_{pA})	3 dB(A)
Schalleistungspegel (L_{WA})	87 dB(A)
Unsicherheit Schalleistungspegel (K_{WA})	3 dB(A)

Vibrationsinformationen

Schwingungsemissionswert (a_{h1}), abhängig vom Durchmesser des Einsatzwerkzeuges	< 25 mm	0,7 m/s ²
	25 ... < 50 mm	15,9 m/s ²
	50 ... 55 mm	22,2 m/s ²
Unsicherheit (K)		1,5 m/s ²

4.2 Akku

Akkubetriebsspannung	21,6 V
Umgebungstemperatur bei Betrieb	-17 °C ... 60 °C
Lagertemperatur	-20 °C ... 40 °C
Akkutemperatur bei Ladebeginn	-10 °C ... 45 °C

5 Arbeitsvorbereitung

VORSICHT

Verletzungsgefahr durch unbeabsichtigter Anlauf!

- ▶ Stellen Sie vor dem Einsetzen des Akkus sicher, dass das dazugehörige Produkt ausgeschaltet ist.
- ▶ Entfernen Sie den Akku, bevor Sie Geräteeinstellungen vornehmen oder Zubehörteile wechseln.

Beachten Sie die Sicherheits- und Warnhinweise in dieser Dokumentation und auf dem Produkt.

5.1 Akku laden

1. Lesen Sie vor dem Laden die Bedienungsanleitung des Ladegerätes.
2. Achten Sie darauf, dass die Kontakte von Akku und Ladegerät sauber und trocken sind.
3. Laden Sie den Akku in einem zugelassenen Ladegerät.

5.2 Akku einsetzen

VORSICHT

Verletzungsgefahr durch Kurzschluss oder herunterfallenden Akku!

- ▶ Stellen Sie vor dem Einsetzen des Akkus sicher, dass die Kontakte des Akkus und die Kontakte am Produkt frei von Fremdkörpern sind.
- ▶ Stellen Sie sicher, dass der Akku immer korrekt einrastet.

1. Laden Sie den Akku vor der ersten Inbetriebnahme vollständig auf.
2. Setzen Sie den Akku in die Gerätehalterung ein, bis er hörbar einrastet.
3. Kontrollieren Sie den sicheren Sitz des Akkus.

5.3 Akku entfernen

1. Drücken Sie die Entriegelungstasten des Akkus.
2. Ziehen Sie den Akku aus dem Gerät.



5.4 Einsatzwerkzeug wechseln 2

ACHTUNG

Beschädigungsgefahr der leeren Spannange durch festziehen der Spannmutter.

- ▶ Ziehen Sie die Spannmutter niemals fest, wenn kein Einsatzwerkzeug eingesetzt ist.

VORSICHT

Verletzungs- und Beschädigungsgefahr durch unrund laufendes oder beschädigtes Einsatzwerkzeug.

- ▶ Verwenden Sie keine beschädigten Einsatzwerkzeuge. Prüfen Sie den Geradschleifer vor Arbeitsbeginn auf vibrationsarmen Lauf.
1. Halten Sie mit dem kleinen Schlüssel die Spannange und öffnen Sie mit dem großen Schlüssel die Spannmutter.
 2. Ziehen Sie das Einsatzwerkzeug aus der Spannange.
 3. Stecken Sie den Schaft des Einsatzwerkzeuges so weit wie möglich in die Spannange.
 4. Das lichte Schaftmaß L_0 darf maximal 10 mm betragen. Der Schaft des Einsatzwerkzeuges muss mindestens 20 mm in die Spannange eingesetzt werden.
 5. Halten Sie mit dem kleinen Schlüssel die Spannange und ziehen Sie mit dem großen Schlüssel die Spannmutter fest.
 6. Überprüfen Sie den sicheren Halt des Einsatzwerkzeuges.

6 Bedienung

Beachten Sie die Sicherheits- und Warnhinweise in dieser Dokumentation und auf dem Produkt.

6.1 Einschalten

1. Drücken Sie den hinteren Teil des Ein-/Ausschalters.
2. Schieben Sie den Ein-/Ausschalter nach vorne.
 - ▶ Der Motor läuft.
3. Arretieren Sie den Ein-/Ausschalter.

6.2 Arbeiten 3

1. Schalten Sie das Produkt ein. → Seite 10
2. Stellen Sie über das Einstellrad für Drehzahl eine Drehzahl ein, die zum Einsatzwerkzeug und zum geplanten Einsatzzweck passt.
3. Arbeiten Sie immer nur mit der vorgesehenen Arbeitsfläche des Einsatzwerkzeuges. Beispiel: Schleifen Sie nie mit der Seitenfläche einer Trennscheibe. Trennscheiben sind zum Materialabtrag mit der Kante der Scheibe bestimmt.
4. Fixieren Sie das zu bearbeitende Werkstück. Halten Sie niemals ein kleines Werkstück in der einen Hand und den Geradschleifer in der anderen, während Sie ihn benutzen. Halten Sie den Geradschleifer immer mit beiden Händen an den vorgesehenen Handgriffen fest.
5. Führen Sie den Geradschleifer an das Werkstück heran. Arbeiten Sie mit mäßigem Druck und drücken Sie das Einsatzwerkzeug nicht in das Material.

6.3 Ausschalten

- ▶ Drücken Sie den hinteren Teil des Ein-/Ausschalters.
 - ▶ Der Ein-/Ausschalter springt in die Aus-Position und der Motor stoppt.

7 Pflege und Instandhaltung

WARNUNG

Verletzungsgefahr bei eingestecktem Akku !

- ▶ Entnehmen Sie vor allen Pflege- und Instandhaltungsarbeiten immer den Akku!

Pflege des Gerätes

- Fest anhaftenden Schmutz vorsichtig entfernen.



- Lüftungsschlitze vorsichtig mit einer trockenen Bürste reinigen.
- Gehäuse nur mit einem leicht angefeuchteten Tuch reinigen. Keine silikonhaltigen Pflegemittel verwenden, da diese die Kunststoffteile angreifen können.

Pflege der Li-Ionen Akkus

- Akku sauber und frei von Öl und Fett halten.
- Gehäuse nur mit einem leicht angefeuchteten Tuch reinigen. Keine silikonhaltigen Pflegemittel verwenden, da diese die Kunststoffteile angreifen können.
- Eindringen von Feuchtigkeit vermeiden.

Instandhaltung

- Regelmäßig alle sichtbaren Teile auf Beschädigungen und die Bedienelemente auf einwandfreie Funktion prüfen.
- Bei Beschädigungen und/oder Funktionsstörungen das Produkt nicht betreiben. Sofort vom **Hilti Service** reparieren lassen.
- Nach Pflege- und Instandhaltungsarbeiten alle Schutzeinrichtungen anbringen und auf Funktion prüfen.



Verwenden Sie für einen sicheren Betrieb nur original Ersatzteile und Verbrauchsmaterialien. Von uns freigegebene Ersatzteile, Verbrauchsmaterialien und Zubehör für Ihr Produkt finden Sie in Ihrem **Hilti Store** oder unter: www.hilti.group.

7.1 Spannmutter wechseln



ACHTUNG

Beschädigungsgefahr der leeren Spannzange durch festziehen der Spannmutter.

- ▶ Ziehen Sie die Spannmutter niemals fest, wenn kein Einsatzwerkzeug eingesetzt ist.

1. Halten Sie mit dem kleinen Schlüssel die Spindel und öffnen Sie mit dem großen Schlüssel die Spannmutter.
2. Ziehen Sie gegebenenfalls das Einsatzwerkzeug aus der Spannzange.
3. Schrauben Sie die Spannmutter mit Spannzange vollständig vom Geradschleifer ab.
4. Setzen Sie die neue Spannmutter mit Spannzange an der Spindel an und schrauben Sie die Spannmutter lose auf die Spindel. Ziehen Sie die Spannmutter nicht fest.

8 Transport und Lagerung von Akku-Geräten

Transport



VORSICHT

Unbeabsichtigter Anlauf beim Transport !

- ▶ Transportieren Sie ihre Produkte immer ohne eingesetzte Akkus!
- ▶ Akkus entnehmen.
- ▶ Akkus nie in loser Schüttung transportieren.
- ▶ Nach längerem Transport Gerät, Einsatzwerkzeuge und Akkus vor Gebrauch auf Beschädigung kontrollieren.

Lagerung



VORSICHT

Unbeabsichtigte Beschädigung durch defekte oder auslaufende Akkus !

- ▶ Lagern Sie ihre Produkte immer ohne eingesetzte Akkus!
- ▶ Gerät, Einsatzwerkzeuge und Akkus möglichst kühl und trocken lagern.
- ▶ Akkus nie in der Sonne, auf Heizungen, oder hinter Glasscheiben lagern.
- ▶ Gerät, Einsatzwerkzeuge und Akkus unzugänglich für Kinder und unbefugte Personen lagern.
- ▶ Nach längerer Lagerung Gerät, Einsatzwerkzeuge und Akkus vor Gebrauch auf Beschädigung kontrollieren.

9 Hilfe bei Störungen

Bei Störungen, die nicht in dieser Tabelle aufgeführt sind oder die Sie nicht selbst beheben können, wenden Sie sich bitte an unseren **Hilti Service**.



Störung	Mögliche Ursache	Lösung
Akku entlädt schneller als üblich.	Sehr niedrige Umgebungstemperatur.	▶ Lassen Sie den Akku sich langsam auf Raumtemperatur erwärmen.
Akku rastet nicht mit hörbarem Klick ein.	Rastrasen am Akku sind verschmutzt.	▶ Reinigen Sie die Rastrasen und setzen Sie den Akku erneut ein.
1 LED blinkt. Gerät funktioniert nicht.	Akku ist entladen.	▶ Wechseln Sie den Akku und laden Sie den leeren Akku.
	Akku ist zu kalt oder zu heiß.	▶ Lassen Sie den Akku sich langsam auf Raumtemperatur erwärmen oder abkühlen.
Alle 4 LEDs blinken. Gerät funktioniert nicht.	Gerät ist überlastet.	▶ Schalten Sie das Gerät aus und wieder ein. Dann lassen Sie das Gerät ca. 30 Sekunden im Leerlauf laufen.
Starke Hitzeentwicklung im Gerät oder Akku.	Elektrischer Defekt	▶ Schalten Sie das Gerät sofort aus, entnehmen Sie den Akku, beobachten Sie ihn, lassen Sie ihn abkühlen und kontaktieren Sie den Hilti Service .
Gerät hat nicht die volle Leistung.	Akku mit zu geringer Kapazität ist eingesetzt.	▶ Verwenden Sie einen Akku mit ausreichender Kapazität.
Keine Bremsfunktion des Motors.	Akku ist entladen.	▶ Wechseln Sie den Akku und laden Sie den leeren Akku.
	Gerät ist kurzzeitig überlastet.	▶ Schalten Sie das Gerät aus und wieder ein.
Gerät vibriert stark.	Einsatzwerkzeug ist nicht kompatibel zum Gerät.	▶ Verwenden Sie nur Einsatzwerkzeuge, die den Angaben in den technischen Daten entsprechen.
	Einsatzwerkzeug ist beschädigt, unrund oder hat Unwucht.	▶ Verwenden Sie nur einwandfreie Einsatzwerkzeuge.
	Gerät defekt	▶ Wenn das Einsatzwerkzeug als Ursache ausgeschlossen werden kann, wenden Sie sich an den Hilti Service .

10 Entsorgung

Hilti Geräte sind zu einem hohen Anteil aus wiederverwertbaren Materialien hergestellt. Voraussetzung für eine Wiederverwertung ist eine sachgemäße Stofftrennung. In vielen Ländern nimmt **Hilti** Ihr Altgerät zur Verwertung zurück. Fragen Sie den **Hilti** Kundenservice oder Ihren Verkaufsberater.

Akkus entsorgen

Durch unsachgemäße Entsorgung von Akkus können Gesundheitsgefährdungen durch austretende Gase oder Flüssigkeiten entstehen.

- ▶ Versenden oder verschicken Sie keine beschädigten Akkus!
- ▶ Decken Sie die Anschlüsse mit einem nicht leitfähigen Material ab, um Kurzschlüsse zu vermeiden.
- ▶ Entsorgen Sie Akkus so, dass sie nicht in die Hände von Kindern gelangen können.
- ▶ Entsorgen Sie den Akku in Ihrem **Hilti Store** oder wenden Sie sich an ihr zuständiges Entsorgungsunternehmen.



- ▶ Werfen Sie Elektrowerkzeuge, Elektronische Geräte und Akkus nicht in den Hausmüll!

11 RoHS (Richtlinie zur Beschränkung der Verwendung gefährlicher Stoffe)

Unter folgendem Link finden Sie die Tabelle gefährlicher Stoffe: qr.hilti.com/r/11229136.



Einen Link zur RoHS-Tabelle finden Sie am Ende dieser Dokumentation als QR-Code.

12 Herstellergewährleistung

- ▶ Bitte wenden Sie sich bei Fragen zu den Garantiebedingungen an Ihren lokalen **Hilti** Partner.

Original operating instructions

1 Information about the documentation

1.1 About this documentation

- Read this documentation before initial operation or use. This is a prerequisite for safe, trouble-free handling and use of the product.
- Observe the safety instructions and warnings in this documentation and on the product.
- Always keep the operating instructions with the product and make sure that the operating instructions are with the product when it is given to other persons.

1.2 Explanation of symbols used

1.2.1 Warnings

Warnings alert persons to hazards that occur when handling or using the product. The following signal words are used:

DANGER

DANGER !

- ▶ Draws attention to imminent danger that will lead to serious personal injury or fatality.

WARNING

WARNING !

- ▶ Draws attention to a potential threat of danger that can lead to serious injury or fatality.





CAUTION

CAUTION !

- ▶ Draws attention to a potentially dangerous situation that could lead to slight personal injury or damage to the equipment or other property.

1.2.2 Symbols in the documentation

The following symbols are used in this document:

	Read the operating instructions before use.
	Instructions for use and other useful information
	Dealing with recyclable materials
	Do not dispose of electric equipment and batteries as household waste

1.2.3 Symbols in the illustrations

The following symbols are used in illustrations:

2	These numbers refer to the corresponding illustrations found at the beginning of these operating instructions
3	The numbering reflects the sequence of operations shown in the illustrations and may deviate from the steps described in the text



11	Item reference numbers are used in the overview illustrations and refer to the numbers used in the product overview section
	This symbol is intended to draw special attention to certain points when handling the product.

1.3 Product-dependent symbols

1.3.1 Symbols on the product

The following symbols can be used on the product:

	The power tool supports near-field communication (NFC) technology, which is compatible with iOS and Android platforms.
	Hilti Li-ion battery type series used. Observe the information given in the section headed Intended use .
Li-Ion	Li-ion battery
	Never use the battery as a striking tool.
	Do not drop the battery. Never use a battery that has suffered an impact or is damaged in any other way.
---	Direct current (DC)
	Wear protective glasses!
n	Rated speed
/min	Revolutions per minute
RPM	Revolutions per minute
	Diameter

1.4 Product information

products are designed for professional users and only trained, authorized personnel are permitted to operate, service and maintain the products. This personnel must be specifically informed about the possible hazards. The product and its ancillary equipment can present hazards if used incorrectly by untrained personnel or if used not in accordance with the intended use.

The type designation and serial number are printed on the rating plate.

- ▶ Write down the serial number in the table below. You will be required to state the product details when contacting Hilti Service or your local Hilti organization to inquire about the product.

Product information

Cordless die grinder	GDG 6-A22
Generation	01
Serial no.	

1.5 Declaration of conformity

We declare, on our sole responsibility, that the product described here complies with the applicable directives and standards. A copy of the declaration of conformity can be found at the end of this documentation.

The technical documentation is filed here:

Hilti Entwicklungsgesellschaft mbH | Tool Certification | Hiltistrasse 6 | 86916 Kaufering, Germany



2 Safety

2.1 General power tool safety warnings

⚠ WARNING Read all safety warnings, instructions, illustrations and specifications provided with this power tool. Failure to follow all instructions listed below may result in electric shock, fire and/or serious injury. **Save all warnings and instructions for future reference.**

The term "power tool" in the warnings refers to your mains-operated (corded) power tool or battery-operated (cordless) power tool.

Work area safety

- ▶ **Keep work area clean and well lit.** Cluttered or dark areas invite accidents.
- ▶ **Do not operate power tools in explosive atmospheres, such as in the presence of flammable liquids, gases or dust.** Power tools create sparks which may ignite the dust or fumes.
- ▶ **Keep children and bystanders away while operating a power tool.** Distractions can cause you to lose control.

Electrical safety

- ▶ **Power tool plugs must match the outlet. Never modify the plug in any way. Do not use any adapter plugs with earthed (grounded) power tools.** Unmodified plugs and matching outlets will reduce risk of electric shock.
- ▶ **Avoid body contact with earthed or grounded surfaces, such as pipes, radiators, ranges and refrigerators.** There is an increased risk of electric shock if your body is earthed or grounded.
- ▶ **Do not expose power tools to rain or wet conditions.** Water entering a power tool will increase the risk of electric shock.
- ▶ **Do not abuse the cord. Never use the cord for carrying, pulling or unplugging the power tool. Keep cord away from heat, oil, sharp edges or moving parts.** Damaged or entangled cords increase the risk of electric shock.
- ▶ **When operating a power tool outdoors, use an extension cord suitable for outdoor use.** Use of a cord suitable for outdoor use reduces the risk of electric shock.
- ▶ **If operating a power tool in a damp location is unavoidable, use a residual current device (RCD) protected supply.** Use of an RCD reduces the risk of electric shock.

Personal safety

- ▶ **Stay alert, watch what you are doing and use common sense when operating a power tool. Do not use a power tool while you are tired or under the influence of drugs, alcohol or medication.** A moment of inattention while operating power tools may result in serious personal injury.
- ▶ **Use personal protective equipment. Always wear eye protection.** Protective equipment such as a dust mask, non-skid safety shoes, hard hat or hearing protection used for appropriate conditions will reduce personal injuries.
- ▶ **Prevent unintentional starting. Ensure the switch is in the off-position before connecting to power source and/or battery pack, picking up or carrying the tool.** Carrying power tools with your finger on the switch or energising power tools that have the switch on invites accidents.
- ▶ **Remove any adjusting key or wrench before turning the power tool on.** A wrench or a key left attached to a rotating part of the power tool may result in personal injury.
- ▶ **Do not overreach. Keep proper footing and balance at all times.** This enables better control of the power tool in unexpected situations.
- ▶ **Dress properly. Do not wear loose clothing or jewellery. Keep your hair and clothing away from moving parts.** Loose clothes, jewellery or long hair can be caught in moving parts.
- ▶ **If devices are provided for the connection of dust extraction and collection facilities, ensure these are connected and properly used.** Use of dust collection can reduce dust-related hazards.
- ▶ **Do not let familiarity gained from frequent use of tools allow you to become complacent and ignore tool safety principles.** A careless action can cause severe injury within a fraction of a second.

Power tool use and care

- ▶ **Do not force the power tool. Use the correct power tool for your application.** The correct power tool will do the job better and safer at the rate for which it was designed.
- ▶ **Do not use the power tool if the switch does not turn it on and off.** Any power tool that cannot be controlled with the switch is dangerous and must be repaired.
- ▶ **Disconnect the plug from the power source and/or remove the battery pack, if detachable, from the power tool before making any adjustments, changing accessories, or storing power tools.** Such preventive safety measures reduce the risk of starting the power tool accidentally.



- ▶ **Store idle power tools out of the reach of children and do not allow persons unfamiliar with the power tool or these instructions to operate the power tool.** Power tools are dangerous in the hands of untrained users.
- ▶ **Maintain power tools and accessories. Check for misalignment or binding of moving parts, breakage of parts and any other condition that may affect the power tool's operation. If damaged, have the power tool repaired before use.** Many accidents are caused by poorly maintained power tools.
- ▶ **Keep cutting tools sharp and clean.** Properly maintained cutting tools with sharp cutting edges are less likely to bind and are easier to control.
- ▶ **Use the power tool, accessories and tool bits etc. in accordance with these instructions, taking into account the working conditions and the work to be performed.** Use of the power tool for operations different from those intended could result in a hazardous situation.
- ▶ **Keep handles and grasping surfaces dry, clean and free from oil and grease.** Slippery handles and grasping surfaces do not allow for safe handling and control of the tool in unexpected situations.

Battery tool use and care

- ▶ **Recharge only with the charger specified by the manufacturer.** A charger that is suitable for one type of battery pack may create a risk of fire when used with another battery pack.
- ▶ **Use power tools only with specifically designated battery packs.** Use of any other battery packs may create a risk of injury and fire.
- ▶ **When battery pack is not in use, keep it away from other metal objects, like paper clips, coins, keys, nails, screws or other small metal objects, that can make a connection from one terminal to another.** Shorting the battery terminals together may cause burns or a fire.
- ▶ **Under abusive conditions, liquid may be ejected from the battery; avoid contact. If contact accidentally occurs, flush with water. If liquid contacts eyes, additionally seek medical help.** Liquid ejected from the battery may cause irritation or burns.
- ▶ **Do not use a battery pack or tool that is damaged or modified.** Damaged or modified batteries may exhibit unpredictable behaviour resulting in fire, explosion or risk of injury.
- ▶ **Do not expose a battery pack or tool to fire or excessive temperature.** Exposure to fire or temperature above 130° C (265 °F) may cause explosion.
- ▶ **Follow all charging instructions and do not charge the battery pack or tool outside the temperature range specified in the instructions.** Charging improperly or at temperatures outside the specified range may damage the battery and increase the risk of fire.

Service

- ▶ **Have your power tool serviced by a qualified repair person using only identical replacement parts.** This will ensure that the safety of the power tool is maintained.
- ▶ **Never service damaged battery packs.** Service of battery packs should only be performed by the manufacturer or authorized service providers.

2.2 Safety warnings common for grinding, sanding, wire brushing, polishing, carving or abrasive cutting-off operations:

- ▶ **This power tool is intended to function as a grinder, sander, wire brush, polisher, carving or cut-off tool. Read all safety warnings, instructions, illustrations and specifications provided with this power tool.** Failure to follow all instructions listed below may result in electric shock, fire and / or serious injury.
- ▶ **Do not use accessories which are not specifically designed and recommended by the tool manufacturer.** Just because the accessory can be attached to your power tool, it does not assure safe operation.
- ▶ **The rated speed of the grinding accessories must be at least equal to the maximum speed marked on the power tool.** Grinding accessories running faster than their rated speed can break and fly apart.
- ▶ **The outside diameter and the thickness of your accessory must be within the capacity rating of your power tool.** Incorrectly sized accessories cannot be adequately controlled.
- ▶ **The arbour size of wheels, sanding drums or any other accessory must properly fit the spindle or collet of the power tool.** Accessories that do not match the mounting hardware of the power tool will run out of balance, vibrate excessively and may cause loss of control.
- ▶ **Mandrel mounted wheels, sanding drums, cutters or other accessories must be fully inserted into the collet or chuck.** If the mandrel is insufficiently held and/or the overhang of the wheel is too long, the mounted wheel may become loose and be ejected at high velocity.
- ▶ **Do not use a damaged accessory. Before each use inspect the accessory such as abrasive wheels for chips and cracks, sanding drum for cracks, tear or excess wear, wire brush for loose or**



cracked wires. If power tool or accessory is dropped, inspect for damage or install an undamaged accessory. After inspecting and installing an accessory, position yourself and bystanders away from the plane of the rotating accessory and run the power tool at maximum no-load speed for one minute. Damaged accessories will normally break apart during this test time.

- ▶ **Wear personal protective equipment. Depending on application, use face shield, safety goggles or safety glasses. As appropriate, wear dust mask, hearing protectors, gloves and workshop apron capable of stopping small abrasive or workpiece fragments.** The eye protection must be capable of stopping flying debris generated by various operations. The dust mask or respirator must be capable of filtering particles generated by your operation. Prolonged exposure to high intensity noise may cause hearing loss.
- ▶ **Keep bystanders a safe distance away from work area. Anyone entering the work area must wear personal protective equipment.** Fragments of workpiece or of a broken accessory may fly away and cause injury beyond immediate area of operation.
- ▶ **Hold power tool by insulated gripping surfaces only, when performing an operation where the cutting accessory may contact hidden wiring.** Cutting accessory contacting a "live" wire may make exposed metal parts of the power tool "live" and could give the operator an electric shock.
- ▶ **Always hold the tool firmly in your hand(s) during the start-up.** The reaction torque of the motor, as it accelerates to full speed, can cause the tool to twist.
- ▶ **Use clamps to support workpiece whenever practical. Never hold a small workpiece in one hand and the tool in the other hand while in use.** Clamping a small workpiece allows you to use your hand(s) to control the tool. Round material such as dowel rods, pipes or tubing have a tendency to roll while being cut, and may cause the bit to bind or jump toward you.
- ▶ **Never lay the power tool down until the accessory has come to a complete stop.** The spinning accessory may grab the surface and pull the power tool out of your control.
- ▶ **After changing the bits or making any adjustments, make sure the collet nut, chuck or any other adjustment devices are securely tightened.** Loose adjustment devices can unexpectedly shift, causing loss of control, loose rotating components will be violently thrown.
- ▶ **Do not run the power tool while carrying it at your side.** Accidental contact with the spinning accessory could snag your clothing, pulling the accessory into your body.
- ▶ **Regularly clean the power tool's air vents.** The motor's fan will draw the dust inside the housing and excessive accumulation of powdered metal may cause electrical hazards.
- ▶ **Do not operate the power tool near flammable materials.** Sparks could ignite these materials.
- ▶ **Do not use accessories that require liquid coolants.** Using water or other liquid coolants may result in electrocution or shock.

Kickback and related warnings

Kickback is a sudden reaction to a pinched or snagged rotating wheel, sanding band, brush or any other accessory. Pinching or snagging causes rapid stalling of the rotating accessory which in turn causes the uncontrolled power tool to be forced in the direction opposite of the accessory's rotation.

For example, if an abrasive wheel is snagged or pinched by the workpiece, the edge of the wheel that is entering into the pinch point can dig into the surface of the material causing the wheel to climb out or kick out. The wheel may either jump toward or away from the operator, depending on direction of the wheel's movement at the point of pinching. Abrasive wheels may also break under these conditions.

Kickback is the result of power tool misuse and/or incorrect operating procedures or conditions and can be avoided by taking proper precautions as given below.

- ▶ **Maintain a firm grip on the power tool and position your body and arm to allow you to resist kickback forces.** The operator can control kickback forces, if proper precautions are taken.
- ▶ **Use special care when working corners, sharp edges etc. Avoid bouncing and snagging the accessory.** Corners, sharp edges or bouncing have a tendency to snag the rotating accessory and cause loss of control or kickback.
- ▶ **Do not attach a toothed saw blade.** Such blades create frequent kickback and loss of control.
- ▶ **Always feed the bit into the material in the same direction as the cutting edge is exiting from the material (which is the same direction as the chips are thrown).** Feeding the tool in the wrong direction causes the cutting edge of the bit to climb out of the work and pull the tool in the direction of this feed.
- ▶ **When using rotary files, cut-off wheels, high-speed cutters or tungsten carbide cutters, always have the work securely clamped.** These wheels will grab if they become slightly canted in the groove, and can kickback. When a cut-off wheel grabs, the wheel itself usually breaks. When a rotary file, high-speed cutter or tungsten carbide cutter grabs, it may jump from the groove and you could lose control of the tool.



Safety warnings specific for grinding and abrasive cutting-off operations:

- ▶ **Use only wheel types that are recommended for your power tool and only for recommended applications. For example: do not grind with the side of a cut-off wheel.** Abrasive cut-off wheels are intended for peripheral grinding, side forces applied to these wheels may cause them to shatter.
- ▶ **For threaded abrasive cones and plugs use only undamaged wheel mandrels with an unrelieved shoulder flange that are of correct size and length.** Proper mandrels will reduce the possibility of breakage.
- ▶ **Do not “jam” a cut-off wheel or apply excessive pressure. Do not attempt to make an excessive depth of cut.** Overstressing the wheel increases the loading and susceptibility to twisting or snagging of the wheel in the cut and the possibility of kickback or wheel breakage.
- ▶ **Do not position your hand in line with and behind the rotating wheel.** When the wheel, at the point of operation, is moving away from your hand, the possible kickback may propel the spinning wheel and the power tool directly at you.
- ▶ **When wheel is pinched, snagged or when interrupting a cut for any reason, switch off the power tool and hold the power tool motionless until the wheel comes to a complete stop. Never attempt to remove the cut-off wheel from the cut while the wheel is in motion otherwise kickback may occur.** Investigate and take corrective action to eliminate the cause of wheel pinching or snagging.
- ▶ **Do not restart the cutting operation in the workpiece. Let the wheel reach full speed and carefully re-enter the cut.** The wheel may bind, walk up or kickback if the power tool is restarted in the workpiece.
- ▶ **Support panels or any oversized workpiece to minimize the risk of wheel pinching and kickback.** Large workpieces tend to sag under their own weight. Supports must be placed under the workpiece near the line of cut and near the edge of the workpiece on both sides of the wheel.
- ▶ **Use extra caution when making a “pocket cut” into existing walls or other blind areas.** The protruding wheel may cut gas or water pipes, electrical wiring or objects that can cause kickback.

Safety warnings specific for wire brushing operations:

- ▶ **Be aware that wire bristles are thrown by the brush even during ordinary operation. Do not overstress the wires by applying excessive load to the brush.** The wire bristles can easily penetrate light clothing and/or skin.
- ▶ **Allow brushes to run at operating speed for at least one minute before using them. During this time no one is to stand in front or in line with the brush.** Loose bristles or wires will be discharged during the run-in time.
- ▶ **Direct the discharge of the spinning wire brush away from you.** Small particles and tiny wire fragments may be discharged at high velocity during the use of these brushes and may become imbedded in your skin.

2.3 Battery use and care

- ▶ Observe the special regulations and instructions applicable to the transport, storage and use of Li-ion batteries.
- ▶ Do not expose batteries to high temperatures, direct sunlight or fire.
- ▶ Do not disassemble, crush or incinerate batteries and do not subject them to temperatures over 80 °C.
- ▶ Do not use or charge batteries that have suffered mechanical impact, have been dropped from a height or show signs of damage. In this case, always contact your **Hilti Service**.
- ▶ If the battery is too hot to touch it may be defective. In this case, place the product in a non-flammable location, well away from flammable materials, where it can be kept under observation and allowed to cool down. In this case, always contact your **Hilti Service**.

2.4 Additional safety instructions

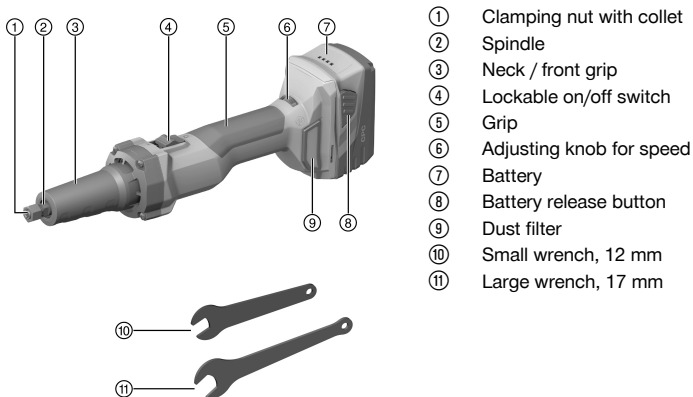
- ▶ When using the product, hold it in such a way that grinding dust, flying sparks and possible flying fragments of the accessory tool or workpiece cannot hit you.
- ▶ When changing the accessory tool, use only neatly fitting and undamaged wrenches.
- ▶ Accessory tools must run perfectly round. Do not use accessory tools that are out of round.
- ▶ Do not attempt to remove chips or splinters of material while the product is still running. Switch the product off.
- ▶ Switch the power tool on only after it is in position at the workpiece.
- ▶ Wear protective gloves when changing accessory tools, because the accessory tool and the chuck get hot during use.
- ▶ Take breaks between working and do relaxation and finger exercises to improve the blood circulation in your fingers. Exposure to vibration during long periods of work can lead to disorders of the blood vessels and nervous system in the fingers, hands and wrists.



- ▶ Make sure that the workplace is well ventilated and, where necessary, wear a respirator appropriate for the type of dust generated.
- ▶ Clean the shank of the accessory tool before inserting it. Make sure that the shank of the accessory tool is always inserted at least 20 mm into the collet. After inserting the accessory tool, always securely tighten the clamping nut. An inadequately secured accessory tool could work loose during operation and fly away from the product.
- ▶ Use only accessory tools that comply with the specifications in the technical data.

3 Description

3.1 Overview of the product



- ① Clamping nut with collet
- ② Spindle
- ③ Neck / front grip
- ④ Lockable on/off switch
- ⑤ Grip
- ⑥ Adjusting knob for speed
- ⑦ Battery
- ⑧ Battery release button
- ⑨ Dust filter
- ⑩ Small wrench, 12 mm
- ⑪ Large wrench, 17 mm

3.2 Intended use

The product described is a die grinder. It is designed for working on metal. It is designed for grinding and abrasive cutting, for wire brushing, for polishing and for routing.

Use only accessory tools with a shank diameter appropriate for the collet mounted on the product. Comply with the information in the technical data.

The product is suitable for dry use only, without water for cooling.

- Use only **Hilti** lithium-ion batteries of the B 22 series with this product.
- Use only **Hilti**-approved battery chargers to charge these batteries. More information is available from your **Hilti Store** or from www.hilti.group

3.3 Items supplied

Die grinder, 2 wrenches, operating instructions

Other system products approved for use with this product can be found at your local **Hilti Store** or at: www.hilti.group

3.4 Li-ion battery charge status display

The charge status of the Li-ion battery is displayed after one of the two battery release buttons is pressed.

Status	Meaning
4 LEDs light.	Charge status: 75 % to 100 %
3 LEDs light.	Charge status: 50 % to 75 %
2 LEDs light.	Charge status: 25 % to 50 %
1 LED lights up.	Charge status: 10 % to 25 %
1 LED flashes.	Charge status: < 10 %



i Indication of the charge status is not possible while the power tool is in operation or immediately after operation. If the battery charge status LEDs flash, please refer to the information given in the Troubleshooting section.

4 Technical data

Weight in accordance with EPTA Procedure 01 including B228.0 battery	2.6 kg	
Rated speed	10,000 /min ... 25,000 /min	
Required minimum speed, accessory tool	≥ 25,000 /min	
Working diameter, accessory tool	≤ 55 mm	
Shank diameter, accessory tool	Collet, 6 mm	6 mm
	Collet, 1/4 inch	1/4 in
Width across flats, spindle	12 mm	
Width across flats, clamping nut	17 mm	
Storage temperature	-20 °C ... 70 °C	
Ambient temperature for operation	-17 °C ... 60 °C	

4.1 Noise information and vibration values in accordance with EN 62841

The sound pressure and vibration values given in these instructions were measured in accordance with a standardized test and can be used to compare one power tool with another. They can also be used for a preliminary assessment of exposure.

The data given represent the main applications of the power tool. However, if the power tool is used for different applications, with different accessory tools, or is poorly maintained, the data can vary. This can significantly increase exposure over the total working period.

An accurate estimation of exposure should also take into account the times when the tool is switched off, or when it is running but not actually being used for a job. This can significantly reduce exposure over the total working period.

Identify additional safety measures to protect the operator from the effects of noise and/or vibration, for example: maintaining the power tool and accessory tools, keeping the hands warm, organization of work patterns.

Noise information

Emission sound pressure level (L_{pA})	76 dB(A)
Uncertainty for the sound pressure level (K_{pA})	3 dB(A)
Sound power level (L_{WA})	87 dB(A)
Uncertainty for the sound power level (K_{WA})	3 dB(A)

Vibration information

Vibration emission value (a_h), depending on the diameter of the accessory tool	< 25 mm	0.7 m/s ²
	25 ... < 50 mm	15.9 m/s ²
	50 ... 55 mm	22.2 m/s ²
Uncertainty (K)	1.5 m/s ²	

4.2 Battery

Battery operating voltage	21.6 V
Ambient temperature for operation	-17 °C ... 60 °C
Storage temperature	-20 °C ... 40 °C
Battery charging starting temperature	-10 °C ... 45 °C



5 Preparations at the workplace

CAUTION

Risk of injury by inadvertent starting!

- ▶ Before inserting the battery, make sure that the product is switched off.
- ▶ Remove the battery before making any adjustments to the power tool or before changing accessories.

Observe the safety instructions and warnings in this documentation and on the product.

5.1 Charging the battery

1. Before charging the battery, read the operating instructions for the charger.
2. Make sure that the contacts on the battery and the contacts on the charger are clean and dry.
3. Use an approved charger to charge the battery.

5.2 Inserting the battery

CAUTION

Risk of injury by short circuit or falling battery!

- ▶ Before inserting the battery, make sure that the contacts on the battery and the contacts on the product are free of foreign matter.
- ▶ Make sure that the battery always engages correctly.

1. Charge the battery fully before using it for the first time.
2. Push the battery into the battery holder until it engages with an audible click.
3. Check that the battery is seated securely.

5.3 Removing the battery

1. Press the battery release buttons.
2. Remove the battery from the tool.

5.4 Changing the accessory tool

ATTENTION

Risk of damage to the collet if the clamping nut is tightened on an empty collet.

- ▶ Never tighten the clamping nut without an accessory tool inserted in the collet.

CAUTION

Risk of injury and damage if the accessory tool runs out of true or is damaged.

- ▶ Do not use damaged accessory tools. Before starting work, check that the die grinder runs smoothly, with little vibration.

1. Hold the collet with the small wrench and use the large wrench to loosen the clamping nut.
2. Pull the accessory tool out of the collet.
3. Insert the shank of the accessory tool as far as it will go into the collet.
4. Exposed shaft length L_0 cannot be more than 10 mm. The shank of the accessory tool must be inserted at least 20 mm into the collet.
5. Hold the collet with the small wrench and use the large wrench to tighten the clamping nut.
6. Check that the accessory tool is held securely.

6 Operation

Observe the safety instructions and warnings in this documentation and on the product.

6.1 Switching on

1. Press the rear section of the on/off switch.



- Slide the on/off switch forward.
 - The motor runs.
- Lock the on/off switch.

6.2 Types of work

- Switch the tool on. → page 21
- By turning the adjusting knob for speed, set a speed that is suitable for the accessory tool and the planned use.
- Use only the intended working face of the accessory tool. Example: Never try to use the flat side of an abrasive cut-off disc for grinding. Abrasive cut-off discs are intended for cutting at their peripheral edge.
- Secure the workpiece. Never try work with a small workpiece held in one hand and the die grinder held in the other. Always hold the die grinder with both hands on the grips provided.
- Guide the die grinder to the workpiece. Apply moderate pressure and do not press the accessory tool into the material.

6.3 Switching off

- Press the rear section of the on/off switch.
 - The on/off switch jumps into the off position and the motor stops.

7 Care and maintenance

WARNING

Risk of injury with battery inserted !

- Always remove the battery before carrying out care and maintenance tasks!
-

Care and maintenance of the tool

- Carefully remove stubborn dirt.
- Clean the air vents carefully with a dry brush.
- Use only a slightly damp cloth to clean the casing. Do not use cleaning agents containing silicone as these can attack the plastic parts.

Care of the Li-ion batteries

- Keep the battery free from oil and grease.
- Use only a slightly damp cloth to clean the casing. Do not use cleaning agents containing silicone as these may attack the plastic parts.
- Avoid ingress of moisture.

Maintenance

- Check all visible parts and controls for signs of damage at regular intervals and make sure that they all function correctly.
 - Do not operate the product if signs of damage are found or if parts malfunction. Have it repaired immediately by **Hilti Service**.
 - After cleaning and maintenance, fit all guards or protective devices and check that they function correctly.
-



To help ensure safe and reliable operation, use only genuine Hilti spare parts and consumables. Spare parts, consumables and accessories approved by Hilti for use with the product can be found at your local **Hilti Store** or online at: www.hilti.group.

7.1 Changing clamping nut

ATTENTION

Risk of damage to the collet if the clamping nut is tightened on an empty collet.

- Never tighten the clamping nut without an accessory tool inserted in the collet.
-

- Hold the spindle with the small wrench and use the large wrench to loosen the clamping nut.
- If applicable, pull the accessory tool out of the collet.
- Unscrew the clamping nut with collet from the die grinder.



4. Position the new clamping nut with collet on the spindle, engage the threads and loosely screw the clamping nut on to the spindle. Do not tighten the clamping nut.

8 Transport and storage of cordless tools

Transport

CAUTION

Accidental starting during transport !

- ▶ Always transport your products with the batteries removed!
- ▶ Remove the battery.
- ▶ Never transport batteries in bulk form (loose, unprotected).
- ▶ Check accessory tools and batteries for damage before use after long periods of transport.

Storage

CAUTION

Accidental damage caused by defective or leaking batteries !

- ▶ Always store your products with the batteries removed!
- ▶ Store the tool, accessory tools and batteries in a place that is as cool and dry as possible.
- ▶ Never store batteries in direct sunlight, on heating units or behind a window pane.
- ▶ Store the tool, accessory tools and batteries in a place where they cannot be accessed by children or unauthorized persons.
- ▶ Check the tool, accessory tools and batteries for damage before use after long periods of storage.

9 Troubleshooting

If the trouble you are experiencing is not listed in this table or you are unable to remedy the problem by yourself, contact **Hilti Service**.

Trouble or fault	Possible cause	Action to be taken
The battery runs down more quickly than usual.	Very low ambient temperature.	▶ Allow the battery to warm up slowly to room temperature.
The battery doesn't engage with an audible click.	The retaining lugs on the battery are dirty.	▶ Clean the retaining lugs and refit the battery.
1 LED flashes. The device does not work.	Low battery.	▶ Change the battery and charge the empty battery.
	The battery is too hot or too cold.	▶ Allow the battery to cool down or warm up slowly to room temperature.
All 4 LEDs flash. The device does not work.	The tool has been overloaded.	▶ Switch the power tool off and then on again. Then allow the power tool to run under no load for approx. 30 seconds.
The power tool or battery gets very hot.	Electrical fault	▶ Switch the power tool off immediately, remove the battery, keep it under observation, allow it to cool down and contact Hilti Service .
The power tool does not develop full power.	A battery with inadequate capacity was used.	▶ Use a battery with adequate capacity.
The motor has no braking effect.	Low battery.	▶ Change the battery and charge the empty battery.
	The power tool was overloaded briefly.	▶ Switch the power tool off and then on again.
The power tool vibrates strongly.	Accessory tool is not compatible with the power tool.	▶ Use only accessory tools that comply with the specifications in the technical data.



Trouble or fault	Possible cause	Action to be taken
The power tool vibrates strongly.	Accessory tool is damaged, out of true or imbalanced.	▶ Use only accessory tools that are in faultless condition.
	Appliance defective	▶ If the accessory tool can be ruled out as the cause, consult Hilti Service .

10 Disposal

Most of the materials from which **Hilti** tools and appliances are manufactured can be recycled. The materials must be correctly separated before they can be recycled. In many countries, your old tools, machines or appliances can be returned to **Hilti** for recycling. Ask **Hilti Service** or your Hilti representative for further information.

Battery disposal

Improper disposal of batteries can result in health hazards from leaking gases or fluids.

- ▶ DO NOT send batteries through the mail!
- ▶ Cover the terminals with a non-conductive material (such as electrical tape) to prevent short circuiting.
- ▶ Dispose of your battery out of the reach of children.
- ▶ Dispose of the battery at your **Hilti Store**, or consult your local governmental garbage disposal or public health and safety resources for disposal instructions.



- ▶ Do not dispose of power tools, electronic equipment or batteries as household waste!

11 RoHS (Restriction of Hazardous Substances)

Click on the link to go to the table of hazardous substances: qr.hilti.com/r11229136.

There is a link to the RoHS table, in the form of a QR code, at the end of this document.

12 Manufacturer's warranty

- ▶ Please contact your local **Hilti** representative if you have questions about the warranty conditions.

Originele handleiding

1 Informatie over documentatie

1.1 Over deze documentatie

- Lees voor ingebruikname deze documentatie door. Dit is vereist voor veilig werken en storingsvrij gebruik.
- De veiligheidsinstructies en waarschuwingsaanwijzingen in deze documentatie en op het product in acht nemen.
- De handleiding altijd bij het apparaat bewaren en het product alleen met deze handleiding aan andere personen doorgeven.

1.2 Verklaring van de tekens

1.2.1 Waarschuwingaanwijzingen

Waarschuwingaanwijzingen waarschuwen voor gevaren bij de omgang met het product. De volgende signaalwoorden worden gebruikt:



GEVAAR

GEVAAR !

- ▶ Voor een direct dreigend gevaar dat tot ernstig letsel of tot de dood leidt.



⚠ WAARSCHUWING

WAARSCHUWING !

- ▶ Voor een mogelijke gevaar dat tot ernstig letsel of tot de dood kan leiden.

⚠ ATTENTIE

ATTENTIE !

- ▶ Voor een eventueel gevaarlijke situatie die tot licht letsel of tot materiële schade kan leiden.

1.2.2 Symbolen in de documentatie

De volgende symbolen worden in deze documentatie gebruikt:

	Handleiding vóór gebruik lezen
	Gebruikstips en andere nuttige informatie
	Omgang met recyclebare materialen
	Elektrisch gereedschap en accu 's niet met het huisvuil meegeven

1.2.3 Symbolen in afbeeldingen

De volgende symbolen worden in afbeeldingen gebruikt:

	Deze nummers verwijzen naar de betreffende afbeelding aan het begin van deze handleiding
	De nummering geeft een volgorde van de arbeidsstappen in de afbeelding weer en kan van de arbeidsstappen in de tekst afwijken
	Positienummers worden in de afbeelding Overzicht gebruikt en verwijzen naar de nummers van de legenda in het hoofdstuk Productoverzicht
	Dit teken vraagt om uw bijzondere aandacht bij de omgang met het product.

1.3 Productafhankelijke symbolen

1.3.1 Symbolen op het product

De volgende symbolen kunnen op het product worden gebruikt:

	Het apparaat ondersteunt NFC-technologie die compatibel is met iOS- en Android-platforms.
	Gebruikte HilTI Li-ion-accu typeserie. De gegevens in het hoofdstuk Correct gebruik in acht nemen.
Li-ion	Li-ion-accu
	Gebruik de accu nooit als hamer.
	Laat de accu niet vallen. Gebruik geen accu die een klap gekregen heeft of anderszins beschadigd is.
===	Gelijkstroom
	Veiligheidsbril dragen!
n	Nominaal toerental
/min	Omwentelingen per minuut
RPM	Omwentelingen per minuut





1.4 Productinformatie

producten zijn bestemd voor de professionele gebruiker en mogen alleen door geautoriseerd, vakkundig geschoold personeel bediend, onderhouden en gerepareerd worden. Dit personeel moet speciaal op de hoogte zijn gesteld van de mogelijke gevaren. Het product en zijn hulpmiddelen kunnen gevaar opleveren als ze door ongeschoolde personen op ondeskundige wijze of niet volgens de voorschriften worden gebruikt.

De typeaanduiding en het serienummer staan op het typeplaatje.

- ▶ Voer het serienummer in de volgende tabel in. De productinformatie is nodig bij vragen aan onze dealers of service-centers.

Productinformatie

Accu-slijpmachine	GDG 6-A22
Generatie	01
Serienr.	

1.5 Conformiteitsverklaring

Als de uitsluitend verantwoordelijken voor dit product verklaren wij dat het voldoet aan de geldende voorschriften en normen. Een afbeelding van de Conformiteitsverklaring vindt u aan het einde van deze documentatie.

De technische documentatie is hier te vinden:

Hilti Entwicklungsgesellschaft mbH | Zulassung Geräte | Hiltistraße 6 | 86916 Kaufering, DE

2 Veiligheid

2.1 Algemene veiligheidsaanwijzingen voor elektrische gereedschappen

⚠ WAARSCHUWING Lees alle veiligheidsaanwijzingen, aanwijzingen, afbeeldingen en technische gegevens die op het apparaat aanwezig zijn. Wanneer de volgende aanwijzingen niet in acht worden genomen, kan dit een elektrische schok, brand en/of ernstig letsel tot gevolg hebben.

Bewaar alle veiligheidsinstructies en voorschriften goed.

Het in de veiligheidsvoorschriften gebruikte begrip "elektrisch gereedschap" heeft betrekking op elektrische gereedschappen met netvoeding (met aansluitkabel) en op accu-aangedreven elektrische gereedschappen (zonder aansluitkabel).

Veiligheid op de werkplek

- ▶ **Houd uw werkgebied schoon en goed verlicht.** Een rommelig of onverlicht werkgebied kan tot ongevallen leiden.
- ▶ **Werk niet met het elektrisch gereedschap in een explosieve omgeving waarin zich brandbare vloeistoffen, gassen of stoffen bevinden.** Elektrische gereedschappen veroorzaken vonken die het stof of de dampen tot ontsteking kunnen brengen.
- ▶ **Houd kinderen en andere personen tijdens het gebruik van het elektrisch gereedschap uit de buurt.** Wanneer u wordt afgeleid, kunt u de controle over het apparaat verliezen.

Elektrische veiligheid

- ▶ **De aansluitstekker van het elektrisch gereedschap moet in het stopcontact passen. De stekker mag in geen geval worden veranderd. Gebruik geen adapterstekkers in combinatie met gearde elektrische gereedschappen.** Onveranderde stekkers en passende stopcontacten beperken het risico van een elektrische schok.
- ▶ **Voorkom contact van het lichaam met gearde oppervlakken van bijvoorbeeld buizen, verwarmingen, fornuizen en koelkasten.** Er bestaat een verhoogd risico op een elektrische schok wanneer uw lichaam geaard is.
- ▶ **Houd het elektrisch gereedschap uit de buurt van regen en vocht.** Het binnendringen van water in het elektrische gereedschap vergroot het risico op een elektrische schok.
- ▶ **Gebruik de aansluitleiding niet voor een verkeerd doel, om het elektrisch gereedschap te dragen of op te hangen of om de stekker uit het stopcontact te trekken. Houd de aansluitleiding uit de buurt van hitte, olie, scherpe randen en bewegende delen.** Beschadigde of in de war geraakte aansluitleidingen vergroten het risico op een elektrische schok.



- ▶ **Wanneer u buitenshuis met een elektrisch apparaat werkt, dient u alleen verlengsnoeren te gebruiken die geschikt zijn voor gebruik buitenshuis.** Het gebruik van een voor gebruik buitenshuis geschikt verlengsnoer verlaagt het risico op een elektrische schok.
- ▶ **Als het gebruik van het elektrisch gereedschap in een vochtige omgeving absoluut noodzakelijk is, gebruik dan een lekstroomschakelaar.** Het gebruik van een lekstroomschakelaar verkleint het risico op stroomschokken.

Veiligheid van personen

- ▶ **Wees alert, let goed op wat u doet en ga met verstand te werk bij het gebruik van het elektrische gereedschap.** Gebruik het elektrisch gereedschap niet wanneer u moe bent of onder invloed bent van drugs, alcohol of medicijnen. Een moment van onoplettendheid tijdens het gebruik van het elektrisch gereedschap kan tot ernstig letsel leiden.
- ▶ **Draag een persoonlijke veiligheidsuitrusting en altijd een veiligheidsbril.** Het dragen van een persoonlijke veiligheidsuitrusting, zoals een stofmasker, veiligheidsschoenen met anti-slip-zolen, een veiligheidshelm of gehoorbescherming, afhankelijk van de aard en het gebruik van het elektrisch gereedschap, vermindert het risico op letsel.
- ▶ **Voorkom per ongeluk inschakelen.** Controleer of het elektrisch gereedschap is uitgeschakeld voordat u de stekker in het stopcontact steekt en/of de accu aanbrengt, of het gereedschap optilt of draagt. Wanneer u bij het dragen van het elektrisch gereedschap uw vinger aan de schakelaar hebt of wanneer u het apparaat ingeschakeld op de stroomvoorziening aansluit, kan dit tot ongevallen leiden.
- ▶ **Verwijder instelgereedschappen of moersleutels voordat u het elektrisch gereedschap inschakelt.** Instelgereedschap of een sleutel in een draaiend deel van het gereedschap kan tot letsel leiden.
- ▶ **Neem geen ongewone lichaamshouding aan. Zorg ervoor dat u stevig staat en steeds in evenwicht blijft.** Daardoor kunt u het elektrisch gereedschap in onverwachte situaties beter onder controle houden.
- ▶ **Draag geschikte werkkleding. Draag geen loshangende kleding of sieraden. Houd haren, kleding en handschoenen uit de buurt van bewegende delen.** Loshangende kleding, sieraden en lange haren kunnen door bewegende delen worden meegenomen.
- ▶ **Wanneer stofafzuig- of stofopvangvoorzieningen kunnen worden gemonteerd, dient u zich ervan te verzekeren dat deze zijn aangesloten en juist worden gebruikt.** Het gebruik van een stofafzuiging kan de gevaren door stof beperken.
- ▶ **Waak voor een foutief gevoel van veiligheid, negeer de veiligheidsregels voor elektrisch gereedschap niet, ook niet als u na veelvuldig gebruik met het elektrisch gereedschap vertrouwd bent.** Achteloos handelen kan binnen een fractie van een seconden leiden tot ernstig letsel.

Gebruik en hantering van het elektrisch gereedschap

- ▶ **Overbelast het apparaat niet.** Gebruik voor uw werkzaamheden het daarvoor bestemde elektrisch gereedschap. Met het passende elektrisch gereedschap werkt u beter en veiliger binnen het aangegeven vermogensbereik.
- ▶ **Gebruik geen elektrisch gereedschap waarvan de schakelaar defect is.** Elektrisch gereedschap dat niet meer kan worden in- of uitgeschakeld, is gevaarlijk en moet worden gerepareerd.
- ▶ **Trek de stekker uit het stopcontact en/of verwijder de verwijderbare accu uit het apparaat voordat u het gereedschap instelt, toebehoren wisselt of het apparaat weglegt.** Deze voorzorgsmaatregel voorkomt onbedoeld starten van het elektrisch gereedschap.
- ▶ **Bewaar niet-gebruikte elektrische gereedschappen buiten bereik van kinderen. Laat geen personen het apparaat gebruiken die niet hiermee vertrouwd zijn of deze aanwijzingen niet hebben gelezen.** Elektrische gereedschappen zijn gevaarlijk wanneer deze door onervaren personen worden gebruikt.
- ▶ **Ga zorgvuldig met het elektrisch apparaat en de toebehoren om. Controleer of bewegende delen correct functioneren en niet vastklemmen en of onderdelen gebroken of zodanig beschadigd zijn dat de werking van het apparaat nadelig wordt beïnvloed. Laat beschadigde delen repareren voordat u het apparaat gebruikt.** Veel ongevallen hebben hun oorzaak in slecht onderhouden elektrische gereedschappen.
- ▶ **Houd snijgereedschappen scherp en schoon.** Zorgvuldig onderhouden snijgereedschappen met scherpe snijkanten klemmen minder snel vast en zijn gemakkelijker te geleiden.
- ▶ **Gebruik elektrisch gereedschap, toebehoren, inzetgereedschappen enz. uitsluitend conform deze aanwijzingen. Let daarbij op de arbeidsomstandigheden en de uit te voeren werkzaamheden.** Het gebruik van elektrische gereedschappen voor andere dan de voorziene toepassingen kan tot gevaarlijke situaties leiden.
- ▶ **Houd de handgrepen en de greepgedeelten droog, schoon en vrij van olie en vet.** Gladde handgrepen en greepgedeelten zorgen dat het elektrisch gereedschap in onvoorziene situaties niet veilig kan worden bediend en gecontroleerd.



Gebruik en hantering van het accugereedschap

- ▶ **Laad accu's alleen op in acculaders die door de fabrikant worden geadviseerd.** Voor een acculader die voor een bepaald type accu geschikt is, bestaat het risico van brand wanneer deze met andere accu's wordt gebruikt.
- ▶ **Gebruik uitsluitend de daarvoor bedoelde accu's in de elektrische gereedschappen.** Het gebruik van andere accu's kan tot verwondingen en brandgevaar leiden.
- ▶ **Voorkom aanraking van de niet-gebruikte accu met paperclips, munten, sleutels, spijkers, schroeven en andere kleine metalen voorwerpen die overbrugging van de contacten kunnen veroorzaken.** Kortsluiting tussen de accucontacten kan brandwonden of brand tot gevolg hebben.
- ▶ **Bij verkeerd gebruik kan vloeistof uit de accu lekken. Voorkom contact hiermee. Bij onvoorzien contact met water afspoelen. Wanneer de vloeistof in de ogen komt, dient u bovendien een arts te raadplegen.** Gelekte accuvloeistof kan tot huidirritaties en verbrandingen leiden.
- ▶ **Geen beschadigde of gewijzigde accu's gebruiken.** Beschadigde of gewijzigde accu's kunnen zich onverwachts gedragen en leiden tot vuur, een explosie of letsel.
- ▶ **Een accu niet blootstellen aan vuur of hoge temperaturen.** Vuur of een temperatuur boven 130 °C (265 °F) kan een explosie veroorzaken.
- ▶ **Alle aanwijzingen m.b.t. het opladen opvolgen, en de accu of het accugereedschap nooit opladen buiten het in de handleiding aangegeven temperatuurgebied.** Foutief opladen of opladen buiten het toegestane temperatuurgebied kan de accu vernietigen en het brandgevaar verhogen.

Service

- ▶ **Laat het elektrisch gereedschap alleen repareren door gekwalificeerd en vakkundig personeel en alleen met originele vervangingsonderdelen.** Daarmee wordt gewaarborgd dat de veiligheid van het apparaat in stand blijft.
- ▶ **Nooit werken aan beschadigde accu's.** Al het onderhoud aan accu's moet alleen door de fabrikant of gevolmachtigde bedrijven plaatsvinden.

2.2 Algemene veiligheidsinstructies voor het slijpen, schuren, werken met draadborstels, polijsten, frezen en doorslijpen:

- ▶ **Dit elektrisch gereedschap kan als slijpmachine, schuurmachine, draadborstel, polijstmachine, voor het frezen en als doorslijpmachine worden gebruikt. Neem alle veiligheidsinstructies, aanwijzingen, afbeeldingen en informatie die u bij het apparaat ontvangt in acht.** Als u de volgende aanwijzingen niet in acht neemt, kan dit tot een elektrische schok, brand en/of ernstig letsel leiden.
- ▶ **Maak geen gebruik van toebehoren die niet door de fabrikant speciaal voor dit elektrische apparaat zijn bedoeld en aanbevolen.** Het feit dat u toebehoren aan uw elektrisch gereedschap kunt bevestigen betekent nog niet dat het gebruik hiervan veilig is.
- ▶ **Het toegestane toerental van het inzetgereedschap dient minstens zo hoog te zijn als het maximale toerental dat op het elektrisch gereedschap staat aangegeven.** Toebehoren die sneller draaien dan toegestaan kunnen breken en in het rond vliegen.
- ▶ **De buitendiameter en dikte van het inzetgereedschap dienen overeen te komen met de opgegeven afmetingen van uw elektrisch gereedschap.** Verkeerd bemeten inzetgereedschap kan niet voldoende worden afgeschermd of gecontroleerd.
- ▶ **Slijpschijven, slijptrommels of andere toebehoren dienen exact op de slijpspil of spantang van uw elektrisch gereedschap te passen.** Inzetgereedschap dat niet exact in de opname van het elektrisch gereedschap past, draait zeer ongelijkmatig en trilt erg sterk, hetgeen kan leiden tot verlies van de controle.
- ▶ **Op een doorn gemonteerde schijven, schuurcilinders, snijgereedschappen of andere toebehoren moeten volledig in de spantang of de gereedschapopname worden aangebracht. De "uitsteek-hoogte" resp. het vrijliggende gedeelte van de doorn tussen de slijpschijf en de spantang of gereedschapopname moet minimaal zijn.** Als de doorn onvoldoende wordt gespannen of de slijpschijf te ver naar voren uitsteekt, kan het inzetgereedschap losraken en met hoge snelheid worden weggeslingerd.
- ▶ **Gebruik geen beschadigd inzetgereedschap. Controleer inzetgereedschap, zoals slijpschijven, voor het gebruik altijd op afsplinteringen en barsten, schuurtrommels op barsten of sterke slijtage, draadborstels op losse of gebroken draden. Wanneer het elektrisch gereedschap of het inzetgereedschap naar beneden valt, controleert u of het beschadigd is, of gebruikt u onbeschadigd inzetgereedschap. Wanneer u het inzetgereedschap hebt gecontroleerd en gemonteerd, dient u ervoor te zorgen dat iedereen die zich in de nabijheid bevindt buiten het draaivlak van het roterende inzetgereedschap blijft en laat u het apparaat een minuut lang op het hoogste toerental draaien. Beschadigd inzetgereedschap breekt meestal in deze testperiode.**



- ▶ **Draag een persoonlijke veiligheidsuitrusting. Draag afhankelijk van de toepassing volledige gezichtsbescherming of een veiligheidsbril. Draag indien nodig een stofmasker, gehoorbescherming, werkhandschoenen of een speciaal schort, dat u bescherming biedt tegen kleine slijp- en materiaaldeeltjes.** Uw ogen dienen tegen rondvliegende deeltjes, die bij verschillende toepassingen ontstaan, te worden beschermd. Stof- en zuurstofmaskers dienen het ontstane stof te filteren. Wanneer u lang aan hard geluid bent blootgesteld, kan dit leiden tot gehoorbeschadiging.
- ▶ **Let er op dat andere personen zich op een veilige afstand van het werkgebied bevinden. Iedereen die het werkgebied betreedt, dient een persoonlijke veiligheidsuitrusting te dragen.** Brokstukken van het werkstuk of gebroken inzetgereedschap kunnen wegvliegen en letsel veroorzaken, ook buiten het directe werkgebied.
- ▶ **Houd het apparaat alleen vast aan de geïsoleerde greepgedeelten, wanneer u werkzaamheden uitvoert waarbij het inzetgereedschap verdeckte stroomleidingen kan raken.** Door het contact met een spanningvoerende leiding kunnen ook metalen delen van apparaten onder spanning komen te staan, hetgeen tot een elektrische schok kan leiden.
- ▶ **Houd het elektrisch gereedschap bij het starten altijd goed vast.** Bij het volledig op toeren komen kan het reactiemoment van de motor ertoe leiden dat het elektrisch gereedschap zich verdraait.
- ▶ **Gebruik indien mogelijk schroefklemmen om het werkstuk op zijn plek te houden. Houd nooit een klein werkstuk in de ene hand en het elektrisch gereedschap in de andere terwijl u dit gebruikt.** Als u werkstukken vastzet hebt u beide handen beschikbaar en kunt u het elektrisch gereedschap beter onder controle houden. Bij het doorslijpen van werkstukken zoals houten deuvels, stangen of buizen hebben deze de neiging om weg te rollen, waardoor het inzetgereedschap kan klemmen en in uw richting kan worden geslingerd.
- ▶ **Zet het elektrisch gereedschap nooit weg voordat het inzetgereedschap volledig tot stilstand is gekomen.** Het draaiende inzetgereedschap kan in contact treden met het steunvlak, waardoor u de controle over het elektrisch gereedschap kunt verliezen.
- ▶ **Zet na het verwisselen van inzetgereedschap of het veranderen van instellingen aan het apparaat de spantingmoer, de gereedschapopname of andere bevestigingselementen goed vast.** Losse bevestigingselementen kunnen zich onverwacht verstellen en tot het verlies van de controle leiden; onbevestigde, ronddraaiende componenten worden met geweld rondgeslingerd.
- ▶ **Laat het elektrisch gereedschap nooit lopen terwijl u het draagt.** Uw kleding kan door het toevallige contact met het draaiende inzetgereedschap gegrepen worden en het inzetgereedschap kan zich in uw lichaam dringen.
- ▶ **U dient de ventilatiesleuven van uw elektrisch gereedschap regelmatig te reinigen.** De motorventilator trekt stof in de behuizing, en een sterke opeenhoping van metaalstof kan leiden tot elektrische gevaren.
- ▶ **Gebruik het elektrisch gereedschap niet in de nabijheid van brandbare materialen.** Door vonken kunnen deze stoffen vlam vatten.
- ▶ **Gebruik geen inzetgereedschap dat vloeibare koelmedia vereist.** Het gebruik van water of andere vloeibare koelmedia kan leiden tot een elektrische schok.

Terugslag en overeenkomstige veiligheidsvoorschriften

Een terugslag is een plotselinge reactie als gevolg van draaiend inzetgereedschap dat blijft haken of geblokkeerd wordt, zoals slijpschijven, steunschijven, draadborstels, etc. Dit leidt tot een abrupte stop van het roterende inzetgereedschap. Hierdoor ondergaat een ongecontroleerd elektrisch gereedschap, tegen de draairichting van het inzetgereedschap in, bij de plaats van de blokkade een versnelling.

Wanneer bijv. een slijpschijf in het werkstuk haakt of geblokkeerd raakt, kan de slijpschijf met de kant die invalt in het werkstuk vast komen te zitten. Hierdoor kan de slijpschijf uitbreken of een terugslag veroorzaken. De slijpschijf beweegt zich dan naar de bediener of van hem weg, afhankelijk van de draairichting van de schijf op de plaats van de blokkade. Hierbij kunnen slijpschijven ook breken.

Een terugslag is het gevolg van een verkeerd of foutief gebruik van het elektrisch gereedschap. Dit kan door geschikte voorzorgsmaatregelen, zoals hierna beschreven, worden voorkomen.

- ▶ **Houd het elektrisch gereedschap goed vast en breng uw lichaam en armen in zo'n positie dat u de terugslagkrachten kunt opvangen.** Wanneer de juiste maatregelen worden genomen, kan de bediener de terugslagkrachten echter onder controle houden.
- ▶ **Werk bijzonder voorzichtig in de buurt van hoeken, scherpe randen, etc. Voorkom dat inzetgereedschap van het werkstuk terugkaatst en beklemd raakt.** Het roterende inzetgereedschap heeft bij hoeken, scherpe randen of wanneer het botst de neiging beklemd te raken. Dit leidt tot controleverlies of terugslag.
- ▶ **Gebruik geen getande zaagbladen.** Dergelijk inzetgereedschap leidt vaak tot een terugslag of tot het verlies van controle over het elektrisch gereedschap.



- ▶ **Breng het inzetgereedschap altijd in dezelfde richting in het materiaal waarin de snijkant het materiaal verlaat (dit is dezelfde richting waarin de spaanders worden uitgeworpen).** Als u het elektrisch gereedschap in de verkeerde richting inbrengt, zorgt dit voor het uitbreken van de snijkant van het inzetgereedschap uit het werkstuk, waardoor het elektrisch gereedschap in deze aanzetrichting wordt getrokken.
- ▶ **Span het werkstuk bij het gebruik van draaivijlen, doorslijpschijven, hogesnelheids-freesgereedschappen of hardmetalen freesgereedschappen altijd vast.** Al bij een geringe kanteling in de groef haken deze inzetgereedschappen vast en kunnen ze een terugslag veroorzaken. Als een doorslijpschijf blijft vasthaken breekt deze meestal. Bij het blijven vasthaken van draaivijlen, hogesnelheids-freesgereedschappen of hardmetalen freesgereedschappen kan het werkstuk uit de groef springen en ertoe leiden dat u het verlies over het elektrisch gereedschap verliest.

Speciale veiligheidsvoorschriften voor het slijpen en doorslijpen:

- ▶ **Gebruik uitsluitend de voor uw elektrisch gereedschap toegestane slijpschijven en de voor deze slijpschijven bestemde inzetmogelijkheden. Voorbeeld: Slijp nooit met het zijvlak van een doorslijpschijf.** Doorslijpschijven zijn bestemd voor de materiaalafname met de rand van de schijf. Door zijwaartse krachtinwerking kan de slijpschijf breken.
- ▶ **Gebruik voor conische en rechte slijpstiften met schroefdraad alleen onbeschadigde doorns met de juiste afmetingen en lengte, zonder inkeping bij de schouder.** Geschikte doorns beperken de kans op breuk.
- ▶ **Voorkom een blokkering van de doorslijpschijf en een te hoge aandrukkracht. Voer geen overmatig diepe snedes uit.** Een overbelasting van de doorslijpschijf vergroot de kans op kantelen of blokkeren, waardoor de mogelijkheid van een terugslag of slijpschijfbreuk ontstaat.
- ▶ **Kom niet met de hand in het gebied voor en achter de roterende doorslijpschijf.** Wanneer u de doorslijpschijf in het werkstuk van u af beweegt, kan het elektrisch gereedschap in het geval van een terugslag met draaiende schijf direct naar u toe worden geslingerd.
- ▶ **Wanneer de doorslijpschijf beklemd is geraakt of u het werk onderbreekt, houd het apparaat dan rustig vast tot de schijf tot stilstand gekomen is. Probeer nooit om de nog lopende doorslijpschijf uit de snede te trekken, anders kan er een terugslag plaatsvinden.** Stel de oorzaak voor het beklemd raken vast en hef deze op.
- ▶ **Schakel het elektrisch gereedschap niet opnieuw in zolang het zich in het werkstuk bevindt. Laat de doorslijpschijf eerst het volledige toerental bereiken, voordat u voorzichtig verder gaat.** Anders kan de schijf blijven haken, uit het werkstuk springen of een terugslag veroorzaken.
- ▶ **Zorg ervoor dat platen of grote werkstukken ondersteund worden, om het risico van een terugslag door een ingeklemde doorslijpschijf te verminderen.** Grote werkstukken kunnen onder hun eigen gewicht doorbuigen. Het werkstuk moet aan beide kanten ondersteund worden, zowel bij de doorslijpschijf als aan de rand.
- ▶ **Wees bijzonder voorzichtig met "invalsnedes" in bestaende wanden of andere gebieden die niet zichtbaar zijn.** De invallende doorslijpschijf kan bij het snijden in gas- of waterleidingen, elektrische leidingen of andere objecten een terugslag veroorzaken.

Aanvullende veiligheidsvoorschriften voor het werken met draadborstels:

- ▶ **Let erop dat de draadborstel ook tijdens het normale gebruik draadstukken verliest. Overbelast de draden niet door een te hoge aandrukkracht.** Wegvliegende draadstukken kunnen heel gemakkelijk door dunne kleding en/of de huid dringen.
- ▶ **Laat de borstels vóór het gebruik minstens een minuut met de werksnelheid draaien. Let erop dat zich gedurende deze tijd geen andere persoon vóór of op gelijke hoogte met de borstel bevindt.** Tijdens de inlooptijd kunnen losse draadstukken wegvliegen.
- ▶ **Richt de roterende draadborstel van u weg.** Bij het werken met deze borstels kunnen kleine deeltjes en minuscule draadstukken met hoge snelheid wegvliegen en door de huid dringen.

2.3 Zorgvuldige omgang en gebruik van accu's

- ▶ **Neem de bijzondere richtlijnen voor het transport, de opslag en het gebruik van Li-ion accu's in acht.**
- ▶ **Stel de accu's niet bloot aan hoge temperaturen, directe zonne-instraling of vuur.**
- ▶ **De accu's mogen niet uit elkaar worden genomen, ingedrukt, tot boven 80 °C worden verhit of worden verbrand.**
- ▶ **Gebruik of laad geen accu's die aan stootbelasting zijn blootgesteld, van hoger dan een meter gevallen zijn of op een andere manier beschadigd zijn. Neem in dit geval contact op met de **Hilti Service**.**
- ▶ **Als de accu zo heet is dat hij niet kan worden vastgepakt, kan deze defect zijn. Zet het product op een niet-brandbare plaats met voldoende afstand tot brandbaar materiaal, waar het in de gaten kan worden gehouden, en laat het afkoelen. Neem in dit geval contact op met de **Hilti Service**.**

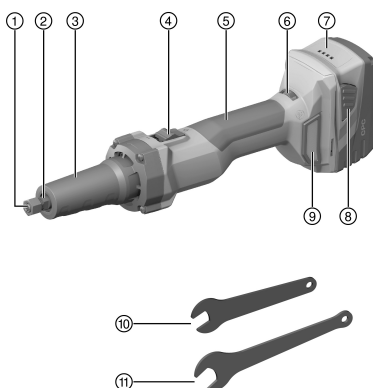


2.4 Aanvullende veiligheidsvoorschriften

- ▶ Houd het product bij het gebruik zo dat slijpstof, vonken en mogelijke brokstukken van het inzetgereedschap of werkstuk niet uw lichaam kunnen treffen.
- ▶ Gebruik voor het verwisselen van het inzetgereedschap alleen goed passende en onbeschadigde sleutels.
- ▶ Inzetgereedschappen moeten correct ronddraaien. Gebruik geen onronde inzetgereedschappen.
- ▶ Verwijder geen spaanders of splinters als het product in werking is. Schakel het product uit.
- ▶ Schakel het apparaat pas in het werkgebied in.
- ▶ Draag bij het wisselen van inzetgereedschap werkhandschoenen, omdat het inzetgereedschap en de gereedschapopname heet worden door het gebruik.
- ▶ Neem pauzes en doe ontspannings- en vingeroefeningen voor een betere doorbloeding van uw vingers. Bij langdurige werkzaamheden kunnen door trillingen stoornissen van de bloedvaten of aan het zenuwstelsel van vingers, handen of polsen ontstaan.
- ▶ Zorg voor een goede ventilatie van het werkgebied en draag zo nodig een ademmasker dat geschikt is voor de betreffende stof.
- ▶ Reinig de schacht van het inzetgereedschap voordat u dit aanbrengt. Let erop dat de schacht van het inzetgereedschap altijd minstens 20 mm ver in de spantang is gespannen. Zet de spanmoer altijd goed vast na het aanbrengen van het gereedschap. Onvoldoende bevestigde inzetgereedschappen kunnen tijdens de werking losraken en worden weggeslingerd.
- ▶ Gebruik alleen inzetgereedschappen die met de technische gegevens overeenkomen.

3 Beschrijving

3.1 Productoverzicht



- ① Spanmoer met spantang
- ② Spindel
- ③ Hals / voorste handgreep
- ④ Vergrendelbare aan-/uitschakelaar
- ⑤ Handgreep
- ⑥ Instelwiel voor toerental
- ⑦ Accu
- ⑧ Accu-ontgrendelingsstoets
- ⑨ Stoffilter
- ⑩ Kleine sleutel, 12mm
- ⑪ Grote sleutel, 17 mm

3.2 Correct gebruik

Het beschreven product is een haakse slijpmachine. Hij is bedoeld voor het bewerken van metaal. Hij is bestemd voor schuren en doorslijpen, voor het werken met draadborstels, voor polijsten en frezen.

Gebruik alleen inzetgereedschappen met een schachtdiameter die met de aangebrachte spantang overeenkomt. Neem de informatie in de technische gegevens in acht.

Het product is alleen voor droog gebruik zonder water geschikt.

- Gebruik voor dit product alleen de **Hilti** Li-ion-accu's van de typeserie B 22.
- Gebruik voor deze accu's alleen de door **Hilti** goedgekeurde acculaders. Meer informatie vindt u in uw **Hilti Store** of onder: www.hilti.group

3.3 Standaard leveringsomvang

Slijpmachine, 2 sleutels, handleiding

Andere voor uw product vrijgegeven systeemproducten vindt u in uw **Hilti Store**, of onder: www.hilti.group



3.4 Laadtoestandsaanduiding van de lithium-ion-accu

De laadtoestand van de lithium-ion-accu wordt na het aantippen van een van de beide accu-ontgrendelingstoetsen aangegeven.

Toestand	Betekenis
4 LED's branden.	Laadtoestand: 75% tot 100%
3 LED's branden.	Laadtoestand: 50% tot 75%
2 LED's branden.	Laadtoestand: 25% tot 50%
1 LED brandt.	Laadtoestand: 10% tot 25%
1 LED knippert.	Laadtoestand: < 10%

Tijdens en direct na de werkzaamheden kan de laadtoestand niet worden opgevraagd. Als de LED's van de laadtoestandsaanduiding van de accu knipperen, de aanwijzingen in het hoofdstuk Hulp bij storingen in acht nemen.

4 Technische gegevens

Gewicht volgens EPTA Procedure 01 inclusief accu B228.0		2,6 kg
Nominaal toerental		10.000 omw/min ... 25.000 omw/min
Benodigd minimumtoerental inzetgereedschap		≥ 25.000 omw/min
Werkdiameter inzetgereedschap		≤ 55 mm
Schachtdiameter inzetgereedschap	Spantang 6 mm	6 mm
	Spantang 1/4 inch	1/4 in
Sleutelwijdte spindel		12 mm
Sleutelwijdte spanmoer		17 mm
Opslagtemperatuur		-20 °C ... 70 °C
Omgevingstemperatuur bij gebruik		-17 °C ... 60 °C

4.1 Geluidsinformatie en trillingswaarden volgens EN 62841

De in deze aanwijzingen aangegeven geluidsdruk- en trillingswaarden zijn gemeten overeenkomstig een genormeerd meetproces en kunnen worden gebruikt voor een onderlinge vergelijking van elektrisch gereedschap. Deze zijn ook geschikt voor een voorlopige inschatting van de exposities.

De vermelde gegevens zijn representatief voor de belangrijkste gebruiksgebieden van het elektrisch gereedschap. Als het elektrisch gereedschap echter wordt gebruikt voor andere toepassingen, met afwijkende inzetgereedschappen of als het onvoldoende wordt onderhouden, kunnen de gegevens afwijken. Hierdoor kunnen de blootstellingswaarden over de gehele gebruikperiode duidelijk worden verhoogd.

Voor een nauwkeurige inschatting van de exposities moet ook rekening worden gehouden met de tijden waarin het apparaat is uitgeschakeld of weliswaar draait maar niet wordt gebruikt. Hierdoor kunnen de exposities over de gehele gebruikperiode duidelijk worden verlaagd.

Leg de overige veiligheidsmaatregelen ter bescherming van de gebruiker tegen geluid en/of trillingen ook vast, zoals: Onderhoud van het elektrisch gereedschap en de inzetgereedschappen, warmhouden van handen, organisatie van de werkzaamheden.

Geluidsinformatie

Geluidsemisssieniveau (L_{pA})	76 dB(A)
Onzekerheid geluidsdrukniveau (K_{pA})	3 dB(A)
Geluidsvermogensniveau (L_{WA})	87 dB(A)
Onzekerheid geluidsvermogensniveau (K_{WA})	3 dB(A)

Trillingsinformatie

Trillingsemisssiewaarde (a_h), afhankelijk van de diameter van het inzetgereedschap	< 25 mm	0,7 m/s ²
	25 ... < 50 mm	15,9 m/s ²



Trillingsemissiewaarde (a_n), afhankelijk van de diameter van het inzetgereedschap	50 ... 55 mm	22,2 m/s ²
Onzekeerheid (K)		1,5 m/s ²

4.2 Accu

Accuspanning	21,6 V
Omgevingstemperatuur bij gebruik	-17 °C ... 60 °C
Opslagtemperatuur	-20 °C ... 40 °C
Accutemperatuur bij beginnen opladen	-10 °C ... 45 °C

5 Werkvoorbereiding

ATTENTIE

Gevaar voor letsel door onbedoeld starten!

- ▶ Zorg ervoor dat het betreffende product is uitgeschakeld voordat u de accu aanbrengt.
- ▶ Verwijder de accu, alvorens apparaatinstellingen uit te voeren of toebehoren te wisselen.

De veiligheidsinstructies en waarschuwingsaanwijzingen in deze documentatie en op het product in acht nemen.

5.1 Accu laden

1. Lees vóór het opladen de handleiding van de acculader door.
2. Let erop dat de contacten van de accu en de acculader schoon en droog zijn.
3. Laad de accu op met een vrijgegeven acculader.

5.2 Accu aanbrengen

ATTENTIE

Gevaar voor letsel door kortsluiting of door een vallende accu!

- ▶ Zorg ervoor dat de contacten van de accu en de contacten van het product schoon zijn voordat u de accu aanbrengt.
- ▶ Zorg ervoor dat de accu altijd correct vergrendeld is.

1. Laad de accu voor het eerste gebruik volledig op.
2. Plaats de accu in de apparaathouder, tot hij hoorbaar vergrendelt.
3. Controleer of de accu correct bevestigd is.

5.3 Accu verwijderen

1. Druk de ontgrendelingsstoetsen van de accu in.
2. Trek de accu uit het apparaat.

5.4 Inzetgereedschap wisselen

LET OP

Gevaar voor beschadiging van de lege spantang door vastzetten van de spanmoer.

- ▶ Draai de spanmoer in geen geval vast als geen inzetgereedschap is aangebracht.

ATTENTIE

Gevaar voor letsel en beschadiging door onroond lopend of beschadigd inzetgereedschap.

- ▶ Gebruik geen beschadigd inzetgereedschap. Controleer voordat u begint met werken of de slijpmachine trillingsvrij loopt.

1. Houd de spantang met de kleine sleutel tegen en draai met de grote sleutel de spanmoer los.
2. Trek het inzetgereedschap uit de spantang.
3. Steek de schacht van het inzetgereedschap zo ver mogelijk in de spantang.



4. De lichte schachtmaat L_3 mag maximaal 10 mm bedragen. De schacht van het inzetgereedschap moet minstens 20 mm in de spantang worden aangebracht.
5. Houd de spantang met de kleine sleutel tegen en draai met de grote sleutel de spanmoer vast.
6. Controleer of het inzetgereedschap goed vast zit.

6 Bediening

De veiligheidsinstructies en waarschuwingsaanwijzingen in deze documentatie en op het product in acht nemen.

6.1 Inschakelen

1. Druk op het achterste gedeelte van de aan-/uitschakelaar.
2. Schuif de aan-/uitschakelaar naar voren.
 - ▶ De motor draait.
3. Vergrendel de aan-/uitschakelaar.

6.2 Werkzaamheden 3

1. Schakel het product in. → Pagina 34
2. Stel met het instelwiel voor het toerental een toerental in dat bij het inzetgereedschap en de geplande toepassing past.
3. Werk altijd alleen met het daarvoor bestemde werkoppervlak van het inzetgereedschap. Voorbeeld: Slijp nooit met het zijvlak van een doorslijpschijf. Doorslijpschijven zijn bestemd voor de materiaalafname met de rand van de schijf.
4. Klem het te bewerken werkstuk vast. Houd nooit een klein werkstuk in de ene hand en de slijpmachine in de andere terwijl u deze gebruikt. Houd de slijpmachine altijd met beide handen vast aan de daarvoor bestemde handgrepen.
5. Breng de slijpmachine in de richting van het werkstuk. Werk met gematigde druk en druk het inzetgereedschap niet in het materiaal.

6.3 Uitschakelen

- ▶ Druk op het achterste gedeelte van de aan-/uitschakelaar.
 - ▶ De aan-/uitschakelaar springt in de uit-stand en de motor stopt.

7 Verzorging en onderhoud



WAARSCHUWING

Gevaar voor letsel bij aangebrachte accu !

- ▶ Voor alle verzorgings- en onderhoudswerkzaamheden altijd de accu verwijderen!
-

Verzorging van het apparaat

- Vastzittend vuil voorzichtig verwijderen.
- Reinig de ventilatiesleuven voorzichtig met een droge borstel.
- Het huis alleen reinigen met een licht vochtige reinigingsdoek. Geen siliconenhoudende reinigingsmiddelen gebruiken, omdat deze de kunststof delen kunnen aantasten.

Onderhoud van de Li-ion accu's

- De accu schoon en vrij van olie en vet houden.
- Het huis alleen reinigen met een licht vochtige reinigingsdoek. Geen siliconenhoudende reinigingsmiddelen gebruiken, omdat deze de kunststof delen kunnen aantasten.
- Binnendringen van vocht vermijden.

Onderhoud

- Regelmatig alle zichtbare delen op beschadiging en de bedieningselementen op hun correcte werking controleren.
- Bij beschadigingen en/of functiestoringen het product niet gebruiken. Direct door **Hilti Service** laten repareren.
- Na verzorgings- en onderhoudswerkzaamheden alle afschermingen aanbrengen en hun werking controleren.



i Voor een veilig gebruik alleen originele vervangingsonderdelen en verbruiksmaterialen gebruiken. Door ons vrijgegeven vervangingsonderdelen, verbruiksmaterialen en toebehoren voor uw product vindt u in uw **Hilti Store** of onder: **www.hilti.group**.

7.1 Spanmoer vervangen

LET OP

Gevaar voor beschadiging van de lege spantang door vastzetten van de spanmoer.

► Draai de spanmoer in geen geval vast als geen inzetgereedschap is aangebracht.

1. Houd de spindel met de kleine sleutel tegen en draai met de grote sleutel de spanmoer los.
2. Trek zo nodig het inzetgereedschap uit de spantang.
3. Schroef de spanmoer met de spantang volledig van de slijpmachine los.
4. Breng de nieuwe spanmoer met de spantang op de spindel aan en draai de spanmoer losjes op de spindel. Zet de spanmoer niet vast.

8 Transport en opslag van accu-apparaten

Transport

ATTENTIE

Onbedoeld in werking treden tijdens transport !

- Vervoer het product altijd zonder aangebrachte accu's!
- Accu's verwijderen.
- Transporteer de accu's nooit zonder verpakking.
- Controleer na een langdurig transport het apparaat, inzetgereedschap en de accu's voor gebruik op beschadiging.

Opslag

ATTENTIE

Onbedoelde beschadiging door een defecte accu of door lekkende accu's !

- Bewaar het product altijd zonder aangebrachte accu's!
- Bewaar het apparaat, het inzetgereedschap en de accu's indien mogelijk koel en droog.
- Bewaar accu's nooit in de zon, op een verwarming of achter een raam.
- Bewaar het apparaat, het inzetgereedschap en de accu's buiten bereik van kinderen en onbevoegde personen.
- Controleer na een langdurige opslag het apparaat, het inzetgereedschap en de accu's voor gebruik op beschadiging.

9 Hulp bij storingen

Bij storingen die niet in deze tabellen zijn aangegeven of die niet zelf kunnen worden verholpen, kunt u zich tot onze **Hilti-service** wenden.

Storing	Mogelijke oorzaak	Remedie
Accu raakt sneller dan gebruikelijk ontladen.	Zeer lage omgevingstemperatuur.	► Laat de accu langzaam tot de omgevingstemperatuur opwarmen.
Accu klikt niet met een hoorbare "klik" in.	Vergrendelpallen van de accu vervuild.	► Reinig de vergrendelnokken en breng de accu weer aan.
1 LED knippert. Apparaat functioneert niet.	Accu is ontladen.	► Vervang de accu en laad de lege accu op.
	Accu te heet of te koud.	► Laat de accu langzaam tot de omgevingstemperatuur opwarmen of afkoelen.



Storing	Mogelijke oorzaak	Remedie
Alle 4 LED's knipperen. Apparaat functioneert niet.	Apparaat is overbelast.	► Schakel het apparaat uit en weer in. Laat het apparaat daarna circa 30 seconden onbelast draaien.
Sterke hitteontwikkeling in het apparaat of de accu.	Elektrisch defect	► Schakel het apparaat direct uit, verwijder de accu, controleer deze, laat hem afkoelen en neem contact op met de Hilti Service .
Apparaat heeft geen volledig vermogen.	Er is een accu met een te geringe capaciteit aangebracht.	► Gebruik een accu met voldoende capaciteit.
Geen remfunctie van de motor.	Accu is ontladen.	► Vervang de accu en laad de lege accu op.
	Apparaat is kortstondig overbelast.	► Schakel het apparaat uit en weer in.
Apparaat trilt sterk.	Inzetgereedschap is niet geschikt voor het apparaat.	► Gebruik alleen inzetgereedschappen die met de technische gegevens overeenkomen.
	Inzetgereedschap is beschadigd, onrond of heeft onbalans.	► Gebruik alleen correct inzetgereedschap.
	Apparaat defect	► Wendt u zich tot de Hilti Service als het inzetgereedschap als oorzaak kan worden uitgesloten.

10 Recycling

Hilti apparaten zijn voor een groot deel vervaardigd uit materialen die kunnen worden gerecycled. Voor recycling is een juiste materiaalscheiding noodzakelijk. In een groot aantal landen neemt **Hilti** uw oude apparaat voor recycling terug. Vraag hiernaar bij de klantenservice van **Hilti** of bij uw verkoopadviseur.

Accu's recyclen

Door onjuiste recycling van accu's kunnen gevaren voor de gezondheid als gevolg van uittredende gassen of vloeistoffen ontstaan.

- Verzend of verstuur geen beschadigde accu's!
- Dek de aansluitingen met een niet-geleidend materiaal af, om kortsluiting te vermijden.
- Recycle defecte accu's zo, dat ze niet in handen van kinderen kunnen belanden.
- Lever de accu in bij uw **Hilti Store** of neem contact op met een verantwoordelijk afvalverwerkingsbedrijf.



- Geef elektrisch gereedschap, elektronische apparaten en accu's niet met het huisvuil mee!

11 RoHS (richtlijn voor het beperken van het gebruik van gevaarlijke stoffen)

Onder de volgende link vindt u de tabel met gevaarlijke stoffen: qr.hilti.com/r11229136.

Aan het einde van deze documentatie vindt u een link naar de RoHS-tabel, als QR-code.

12 Fabrieksgarantie

- Neem bij vragen over de garantievoorwaarden contact op met uw lokale **Hilti** dealer.



Mode d'emploi original

1 Indications relatives à la documentation

1.1 À propos de cette documentation

- Lire intégralement la présente documentation avant la mise en service. C'est la condition préalablement requise pour assurer la sécurité du travail et un maniement sans perturbations.
- Bien respecter les consignes de sécurité et les avertissements de la présente documentation ainsi que celles figurant sur le produit.
- Toujours conserver le mode d'emploi à proximité du produit et uniquement le transmettre à des tiers avec ce mode d'emploi.

1.2 Explication des symboles

1.2.1 Avertissements

Les avertissements attirent l'attention sur des dangers liés à l'utilisation du produit. Les termes de signalisation suivants sont utilisés :

 **DANGER**

DANGER !

- ▶ Pour un danger imminent qui peut entraîner de graves blessures corporelles ou la mort.

 **AVERTISSEMENT**

AVERTISSEMENT !

- ▶ Pour un danger potentiel qui peut entraîner de graves blessures corporelles ou la mort.





 **ATTENTION**

ATTENTION !

- ▶ Pour attirer l'attention sur une situation pouvant présenter des dangers entraînant des blessures corporelles légères ou des dégâts matériels.


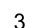


1.2.2 Symboles dans la documentation

Les symboles suivants sont utilisés dans la présente documentation :

	Lire le mode d'emploi avant d'utiliser l'appareil
	Pour des conseils d'utilisation et autres informations utiles
	Maniement des matériaux recyclables
	Ne pas jeter les appareils électriques et les accus dans les ordures ménagères

1.2.3 Symboles dans les illustrations

Les symboles suivants sont utilisés dans les illustrations :

	Ces chiffres renvoient à l'illustration correspondante au début du présent mode d'emploi
	La numérotation détermine la séquence des étapes de travail dans l'image et peut se différencier de celles des étapes de travail dans le texte
	Les numéros de position sont utilisés dans l'illustration Vue d'ensemble et renvoient aux numéros des légendes dans la section Vue d'ensemble du produit
	Ce signe doit inviter à manier le produit en faisant particulièrement attention.



1.3 Symboles spécifiques au produit

1.3.1 Symboles sur le produit

Les symboles suivants peuvent être utilisés sur le produit :

	L'appareil prend en charge la technologie NFC qui est compatible avec les plates-formes iOS et Android.
	Série de type d'accum Li-Ion Hilti utilisée. Observer les instructions au chapitre Utilisation conforme à l'usage prévu .
Li-Ion	Accu lithium-ions
	Ne jamais utiliser l'accum comme outil de percussion.
	Ne pas laisser tomber l'accum. Ne pas utiliser d'accum ayant subi un choc ou d'autres dommages.
	Courant continu
	Porter des lunettes de protection !
n	Vitesse de rotation de référence
/min	Tours par minute
RPM	Tours par minute
	Diamètre

1.4 Informations produit

Les produits sont destinés aux professionnels et ne doivent être utilisés, entretenus et réparés que par un personnel autorisé et formé. Ce personnel doit être spécialement instruit quant aux dangers inhérents à l'utilisation de l'appareil. Le produit et ses accessoires peuvent s'avérer dangereux s'ils sont utilisés de manière incorrecte par un personnel non qualifié ou de manière non conforme à l'usage prévu.

La désignation du modèle et le numéro de série figurent sur sa plaque signalétique.

- Inscrivez le numéro de série dans le tableau suivant. Les informations produit vous seront demandées lorsque vous contactez nos revendeurs ou services après-vente.

Caractéristiques produit

Meuleuse droite sans fil	GDG 6-A22
Génération	01
N° de série	

1.5 Déclaration de conformité

Nous déclarons sous notre seule et unique responsabilité que le produit décrit ici est conforme aux directives et normes en vigueur. Une copie de la Déclaration de conformité se trouve en fin de la présente documentation.

Pour obtenir les documentations techniques, s'adresser à :

Hilti Entwicklungsgesellschaft mbH | Zulassung Geräte | Hiltistraße 6 | 86916 Kaufering, DE

2 Sécurité

2.1 Indications générales de sécurité pour les appareils électriques

⚠ AVERTISSEMENT Lire toutes les consignes de sécurité et instructions, illustrations et caractéristiques techniques, qui accompagnent cet outil électroportatif. Tout manquement à l'observation des instructions suivantes risque de provoquer une électrocution, un incendie et/ou de graves blessures.

Les consignes de sécurité et instructions doivent être intégralement conservées pour les utilisations futures.



La notion d'« outil électroportatif » mentionnée dans les consignes de sécurité se rapporte à des outils électriques raccordés au secteur (avec câble d'alimentation) et à des outils électriques sur accu (sans câble d'alimentation).

Sécurité sur le lieu de travail

- ▶ **Conserver la zone de travail propre et bien éclairée.** Un lieu de travail en désordre ou mal éclairé augmente le risque d'accidents.
- ▶ **Ne pas faire fonctionner les outils électriques en atmosphère explosive et où se trouvent des liquides, des gaz ou poussières inflammables.** Les outils électriques produisent des étincelles qui peuvent enflammer les poussières ou les fumées.
- ▶ **Maintenir les enfants et les personnes présentes à l'écart pendant l'utilisation de l'outil électroportatif.** En cas d'inattention il y a un risque de perdre le contrôle de l'appareil.

Sécurité relative au système électrique

- ▶ **La fiche de secteur de l'outil électroportatif doit être adaptée à la prise de courant. Ne jamais modifier la fiche de quelque façon que ce soit. Ne pas utiliser d'adaptateurs avec des outils électriques à branchement de terre.** Des fiches non modifiées et des prises de courant adaptées réduiront le risque de choc électrique.
- ▶ **Éviter le contact physique avec des surfaces mises à la terre tels que tuyaux, radiateurs, cuisinières et réfrigérateurs.** Il y a un risque élevé de choc électrique au cas où votre corps serait relié à la terre.
- ▶ **Ne pas exposer les outils électroportatifs à la pluie ou à l'humidité.** La pénétration d'eau à l'intérieur d'un outil électroportatif augmentera le risque d'un choc électrique.
- ▶ **Ne jamais utiliser le câble de raccordement à d'autres fins que celles prévues, telles que pour porter, accrocher ou débrancher l'outil électroportatif de la prise de courant. Maintenir le câble de raccordement à l'écart de la chaleur, des parties grasses, des bords tranchants ou des parties en mouvement.** Des câbles de raccordement endommagés ou emmêlés augmentent le risque de choc électrique.
- ▶ **Si l'outil électroportatif est utilisé à l'extérieur, utiliser uniquement des câbles de rallonge homologués pour les applications extérieures.** L'utilisation d'un câble de rallonge homologué pour les applications extérieures réduit le risque d'un choc électrique.
- ▶ **Si l'utilisation de l'outil électrique dans un environnement humide ne peut pas être évitée, utiliser un interrupteur de protection contre les courants de court-circuit.** L'utilisation d'un tel interrupteur de protection réduit le risque d'une décharge électrique.

Sécurité des personnes

- ▶ **Rester vigilant, surveiller ce que l'on fait. Faire preuve de bon sens en utilisant l'outil électroportatif. Ne pas utiliser l'outil électroportatif en étant fatigué ou sous l'emprise de l'alcool, de drogues ou de médicaments.** Un moment d'inattention lors de l'utilisation de l'outil électroportatif peut entraîner des blessures graves.
- ▶ **Utiliser un équipement de protection personnel et toujours porter une protection pour les yeux.** Les équipements de protection personnels tels que masque antipoussière, chaussures de sécurité antidérapantes, casque de protection ou protection acoustique suivant l'utilisation de l'outil électroportatif, réduiront le risque de blessures des personnes.
- ▶ **Éviter une mise en service par mégarde. S'assurer que l'outil électroportatif est arrêté avant de le brancher à la source de courant et/ou à l'accu, de le prendre ou de le porter.** Le fait de porter l'outil électroportatif avec le doigt sur l'interrupteur ou de brancher l'appareil sur la source de courant lorsque l'interrupteur est en position de fonctionnement peut entraîner des accidents.
- ▶ **Retirer tout outil de réglage ou toute clé avant de mettre l'outil électroportatif en fonctionnement.** Une clé ou un outil se trouvant sur une partie en rotation peut causer des blessures.
- ▶ **Adopter une bonne posture. Veiller à toujours garder une position stable et équilibrée.** Cela permet un meilleur contrôle de l'outil électroportatif dans des situations inattendues.
- ▶ **S'habiller de manière adaptée. Ne pas porter de vêtements amples ni de bijoux. Garder les cheveux, les vêtements et les gants à distance des parties en mouvement.** Des vêtements amples, des bijoux ou des cheveux longs peuvent être happés par des parties en mouvement.
- ▶ **Si des dispositifs servant à aspirer ou à recueillir les poussières doivent être utilisés, s'assurer qu'ils sont effectivement raccordés et correctement utilisés.** L'utilisation d'un dispositif d'aspiration de la poussière peut réduire les risques dus aux poussières.
- ▶ **Ne pas sous-estimer les mesures de sécurité à prendre et ne pas ignorer sciemment les règles de sécurité applicables aux outils électriques, même si l'on est utilisateur chevronné après de fréquentes utilisations de l'outil électroportatif.** Un manque d'attention peut conduire à de graves blessures en quelques fractions de seconde.



Utilisation et maniement de l'outil électroportatif

- ▶ **Ne pas forcer l'appareil. Utiliser l'outil électroportatif adapté au travail à effectuer.** Un outil électroportatif approprié réalisera mieux le travail et de manière plus sûre au régime pour lequel il a été conçu.
- ▶ **Ne pas utiliser d'outil électroportatif dont l'interrupteur est défectueux.** Tout outil électroportatif qui ne peut plus être mis en ou hors fonctionnement est dangereux et doit être réparé.
- ▶ **Débrancher la fiche de la prise de courant et/ou l'accu amovible avant d'effectuer des réglages sur l'appareil, de changer les accessoires, ou de ranger l'appareil.** Cette mesure de précaution empêche une mise en fonctionnement par mégarde de l'outil électroportatif.
- ▶ **Conserver les outils électroportatifs non utilisés hors de portée des enfants. Ne permettre l'utilisation de l'appareil à aucune personne qui ne soit pas familiarisée avec celui-ci ou qui n'a pas lu ces instructions.** Les outils électroportatifs sont dangereux lorsqu'ils sont entre les mains de personnes non initiées.
- ▶ **Prendre soin des outils électroportatifs et des accessoires. Vérifier que les parties en mouvement fonctionnent correctement et qu'elles ne sont pas coincées, et contrôler si des parties sont cassées ou endommagées de sorte que le bon fonctionnement de l'outil électroportatif s'en trouve entravé. Faire réparer les parties endommagées avant d'utiliser l'appareil.** De nombreux accidents sont dus à des outils électroportatifs mal entretenus.
- ▶ **Garder les outils de coupe affûtés et propres.** Des outils destinés à couper correctement entretenus avec des arêtes de coupe tranchantes sont moins susceptibles de bloquer et sont plus faciles à contrôler.
- ▶ **L'outil électroportatif, les accessoires, les outils amovibles, etc. doivent être utilisés conformément à ces instructions. Tenir également compte des conditions de travail et du travail à réaliser.** L'utilisation des outils électroportatifs à d'autres fins que celles prévues peut entraîner des situations dangereuses.
- ▶ **Veiller à ce que les poignées et surfaces de préhension soient toujours être sèches, propres et exemptes de traces de graisse ou d'huile.** Avec des poignées et surfaces de préhension glissantes, la sécurité et le contrôle de l'outil électroportatif ne peuvent être assurés dans des situations inopinées.

Utilisation et maniement de l'outil sur accu

- ▶ **Ne charger les accus que dans des chargeurs recommandés par le fabricant.** Si un chargeur approprié à un type spécifique d'accus est utilisé avec des accus non recommandés pour celui-ci, il y a risque d'incendie.
- ▶ **Dans les outils électroportatifs, utiliser uniquement les accus spécialement prévus pour ceux-ci.** L'utilisation de tout autre accu peut entraîner des blessures et des risques d'incendie.
- ▶ **Tenir l'accu non utilisé à l'écart de tous objets métalliques tels qu'agrafes, pièces de monnaie, clés, clous, vis ou autres, étant donné qu'un pontage peut provoquer un court-circuit.** Un court-circuit entre les contacts d'accu peut provoquer des brûlures ou un incendie.
- ▶ **En cas d'utilisation abusive, du liquide peut sortir de l'accu. Éviter tout contact avec ce liquide. En cas de contact par mégarde, rincer soigneusement avec de l'eau. Au cas où le liquide rentrerait dans les yeux, consulter en plus un médecin.** Le liquide qui sort de l'accu peut entraîner des irritations de la peau ou causer des brûlures.
- ▶ **Ne pas utiliser d'accu endommagé ou modifié.** Des accus endommagés ou modifiés peuvent avoir un comportement imprévisible et provoquer un incendie, une explosion ou engendrer un risque de blessures.
- ▶ **Ne jamais exposer l'accu au feu ou à des températures trop élevées.** Le feu ou des températures supérieures à 130 °C (265 °F) peuvent provoquer une explosion.
- ▶ **Suivre toutes les instructions de charge et ne jamais charger l'accu ou l'outil sur accu hors de la plage de températures spécifiée dans le manuel d'utilisation.** Une charge inappropriée ou hors de la plage de températures spécifiée risque d'endommager l'accu et accroître le risque d'incendie.

Service

- ▶ **L'outil électroportatif doit uniquement être réparé par un personnel qualifié et seulement avec des pièces de rechange d'origine.** Ceci permet d'assurer la sécurité de l'appareil.
- ▶ **Ne jamais entretenir d'accus endommagés.** Toutes les opérations d'entretien sur des accus doivent exclusivement être réalisées par le fabricant ou un prestataire de service client agréé.

2.2 Consignes de sécurité générales pour le meulage, le ponçage au papier abrasif, les travaux avec des brosses métalliques, le polissage, le fraisage et le tronçonnage :

- ▶ **Cet outil électroportatif doit être utilisé comme meuleuse, meuleuse au papier abrasif, brosse métallique, polisseuse, pour le fraisage et comme tronçonneuse. Tenir compte de toutes les indications de sécurité, instructions, illustrations et données qui accompagnent l'appareil. Le**



non-respect des instructions suivantes peut entraîner un choc électrique, un incendie et/ou de graves blessures sur les personnes.

- ▶ **N'utiliser aucun accessoire qui n'est pas prévu spécifiquement pour cet appareil électrique ni recommandé par le fabricant.** Le simple fait de pouvoir fixer l'accessoire sur l'outil électroportatif ne garantit pas une utilisation sûre.
- ▶ **La vitesse admissible de l'outil amovible doit au moins être égale à la vitesse supérieure indiquée sur l'outil électroportatif.** Les accessoires dont la vitesse de rotation est supérieure à celle admissible risquent de se briser ou de voltiger.
- ▶ **Le diamètre extérieur et l'épaisseur de l'outil amovible doivent correspondre aux cotes de l'outil électroportatif.** Des outils amovibles mal dimensionnés peuvent ne pas être suffisamment protégés ou contrôlés.
- ▶ **Les disques à meuler, tambours à meuler et autres accessoires doivent exactement s'adapter sur la broche de meulage ou la pince de serrage de l'outil électroportatif.** Les accessoires qui ne s'adaptent pas exactement dans le logement de l'outil électroportatif ne tournent pas de manière uniforme, vibrent fortement et risquent d'entraîner une perte de contrôle.
- ▶ **Les disques, tambours à meuler, outils de coupe ou d'autres accessoires montés sur une broche doivent être entièrement insérés dans la pince de serrage ou le mandrin de serrage. Le "dépassement" ou la partie restant libre de la broche entre le corps abrasif et la pince de serrage ou le mandrin de serrage doit être minimal.** Si la broche n'est pas suffisamment serrée ou si le corps abrasif est situé trop en avant, l'outil amovible peut se détacher et être expulsé à grande vitesse.
- ▶ **Ne pas utiliser d'outils amovibles endommagés. Avant chaque utilisation, vérifier que les outils amovibles, tels que les disques à meuler ne sont ni écaillés ni fendus, que les tambours ne sont pas fendus, usés ou fortement détériorés, et que les brosses métalliques n'ont pas de fils manquants ou cassés. En cas de chute de l'outil électroportatif ou de l'outil amovible, contrôler s'il est endommagé et, le cas échéant, utiliser un outil amovible non endommagé. Une fois l'outil amovible contrôlé et monté, l'utilisateur ainsi que les personnes se trouvant à proximité doivent se tenir en dehors du plan de l'outil amovible rotatif et veiller à laisser tourner l'appareil pendant une minute à la vitesse de rotation maximale.** Les outils amovibles endommagés se cassent le plus souvent lors de cette période de test.
- ▶ **Porter des équipements de protection individuelle. Utiliser, selon l'application, une protection du visage, une protection des yeux ou des lunettes de protection. Dans la mesure où ces équipements sont appropriés, porter un masque anti-poussière, un casque antibruit, des gants de protection ou un tablier spécial qui permettent de maintenir à distance les particules de matériau et de meulage.** Les yeux devraient être protégés contre les corps étrangers en suspension dans l'air, produits par diverses applications. Les masques anti-poussière ou respiratoire doivent filtrer la poussière résultant de l'utilisation. En cas d'exposition prolongée à un bruit important, il y a risque de perte d'audition.
- ▶ **Veiller à ce que les autres personnes se tiennent à une distance de sécurité de l'espace de travail. Toute personne accédant à l'espace de travail doit porter des équipements de protection individuelle.** Des éclats de la pièce travaillée ou des outils amovibles cassés risquent d'être projetés en l'air et de provoquer des blessures même à l'extérieur de l'espace de travail direct.
- ▶ **Tenir l'outil électroportatif seulement par les surfaces isolées des poignées lors des travaux pendant lesquels l'appareil utilisé risque de toucher des câbles électriques cachés.** Le contact avec un câble sous tension risque aussi de mettre les parties métalliques de l'appareil sous tension et de provoquer une décharge électrique.
- ▶ **Au départ, toujours tenir fermement l'outil électroportatif.** Lors de la montée en régime pour atteindre la vitesse de rotation complète, le couple antagoniste du moteur peut faire pivoter l'outil électroportatif.
- ▶ **Si possible, utiliser des serre-joints pour fixer la pièce à travailler. Ne jamais tenir une petite pièce dans une main et l'outil électroportatif dans l'autre pendant son utilisation.** Le serrage des petites pièces permet d'avoir les deux mains libres et de mieux contrôler l'outil électroportatif. Lors du tronçonnage de pièces à travailler rondes telles que des chevilles en bois, du matériau en tige ou des tubes, ces dernières ont tendance à rouler, l'outil électroportatif peut alors se coincer et être projeté dans votre direction.
- ▶ **Ne jamais poser l'outil électroportatif avant que l'outil amovible soit complètement arrêté.** L'outil amovible rotatif peut entrer en contact avec la surface sur laquelle l'outil électroportatif est posé, risquant d'entraîner ainsi une perte de contrôle de l'outil électroportatif.
- ▶ **Après avoir changé d'outil amovible ou après avoir procédé à des réglages sur l'appareil, serrer fermement l'écrou de la pince de serrage, le mandrin de serrage ou tout autre élément de fixation.** Les éléments de fixation mal serrés peuvent se déplacer de manière inattendue et entraîner une perte de contrôle de l'appareil ; les composants non fixés et en rotation sont alors expulsés avec force.



- ▶ **Ne pas laisser l'outil électroportatif tourner en le portant.** Les vêtements risquent d'être happés par un contact accidentel avec l'outil amovible rotatif et l'outil amovible risque de perforer le corps de l'utilisateur.
- ▶ **Nettoyer régulièrement les fentes de ventilation de l'outil électroportatif.** Le ventilateur du moteur attire la poussière dans le carter, et une forte accumulation de poussière métallique peut représenter des dangers électriques.
- ▶ **Ne pas utiliser l'outil électroportatif à proximité de matériaux inflammables.** Des étincelles risquent d'enflammer ces matériaux.
- ▶ **Ne pas utiliser d'outils amovibles qui requièrent l'utilisation de réfrigérants liquides.** L'utilisation d'eau ou d'autres réfrigérants liquides risque de provoquer une décharge électrique.

Contrecoup et indications de sécurité correspondantes

Un contrecoup est une réaction soudaine d'un outil amovible rotatif qui est resté accroché ou bloqué, comme un disque à meuler, un plateau de ponçage, une brosse métallique, etc. L'accrochage ou le blocage entraîne un arrêt brutal de l'outil amovible rotatif. De ce fait, un outil électroportatif incontrôlé est accéléré, à l'endroit du blocage, dans le sens de rotation opposé à celui de l'outil amovible.

Si par ex. un disque à meuler reste accroché ou se bloque dans la pièce travaillée, l'arrêt du disque à meuler plongée dans la pièce peut rester accrochée et provoquer l'éclatement du disque à meuler ou un contrecoup. Le disque à meuler se déplace ensuite vers l'utilisateur ou s'éloigne de lui, selon le sens de rotation du disque à l'endroit du blocage. Ici aussi les disques à meuler risquent de se casser.

Un contrecoup est la conséquence d'une mauvaise utilisation ou d'une utilisation incorrecte de l'outil électroportatif. Il peut être évité en prenant les mesures de précaution adaptées telles que décrites ci-dessous.

- ▶ **Bien tenir l'outil électroportatif, et garder le corps et les bras dans une position permettant d'amortir les forces de contrecoup.** L'utilisateur peut maîtriser le contrecoup en prenant des mesures de précaution appropriées.
- ▶ **Travailler avec une extrême prudence dans les coins, arêtes vives, etc. Éviter que les outils amovibles rebondissent sur la pièce à travailler et se coincent.** L'outil amovible rotatif a tendance à se coincer dans les coins, sur les arêtes vives ou lorsqu'il rebondit. Ceci entraîne une perte de contrôle ou un contrecoup.
- ▶ **Ne pas utiliser de lame de scie dentée.** De tels outils amovibles entraînent souvent un contrecoup ou la perte de contrôle de l'outil électroportatif.
- ▶ **Toujours insérer l'outil amovible dans le matériau dans le même sens que celui où l'arête de coupe quitte le matériau (correspond au même sens dans lequel le copeau est éjecté).** Suite à l'insertion de l'outil électroportatif dans le mauvais sens, l'arête de coupe de l'outil amovible sort de la pièce à travailler, ce qui a pour effet de tirer l'outil électroportatif dans cette direction d'avance.
- ▶ **Toujours serrer fermement la pièce à travailler en cas d'utilisation de limes rotatives, de disques à tronçonner, d'outils à fraiser grande vitesse ou d'outils à fraiser en métal dur.** Même en cas de légère inclinaison dans la rainure, ces outils amovibles se coincent et peuvent provoquer un contrecoup. Généralement en cas de coincement d'un disque à tronçonner, elle se brise. En cas de coincement de limes rotatives, d'outils à fraiser grande vitesse ou d'outils à fraiser en métal dur, l'outil amovible peut sauter hors de la rainure et faire perdre le contrôle de l'outil électroportatif.

Consignes de sécurité particulières pour le meulage et le tronçonnage :

- ▶ **Utiliser exclusivement les corps abrasifs homologués pour l'outil électroportatif et uniquement pour les possibilités d'utilisation recommandées. Exemple : Ne jamais meuler avec la surface latérale d'un disque à tronçonner.** Les disques à tronçonner sont prévus pour attaquer le matériau avec l'arête du disque. Une action latérale sur ces disques risque de les casser.
- ▶ **Pour les meules sur tige coniques et droites avec filetage, n'utiliser que des broches non endommagées de la taille et de la longueur correctes, sans contre-dépouille au niveau de l'épaulement.** Les broches appropriées réduisent la possibilité d'une rupture.
- ▶ **Éviter de bloquer le disque à tronçonner et de le soumettre à une pression trop forte. Ne pas effectuer de coupes de profondeur excessive.** Une surcharge du disque à tronçonner augmente sa sollicitation et la probabilité de pliage ou blocage, et par conséquent l'éventualité d'un contrecoup ou de cassure du disque.
- ▶ **Éviter de mettre les mains dans la zone devant et derrière le disque à tronçonner rotatif.** Si l'utilisateur éloigne le disque à tronçonner de sa main dans la pièce à travailler, l'outil électroportatif avec le disque rotatif risquent, en cas de contrecoup, d'être projetés directement sur l'utilisateur.
- ▶ **Si le disque à tronçonner se coince ou que le travail est interrompu, débrancher l'appareil et attendre tranquillement jusqu'à ce que le disque s'arrête. Ne jamais essayer de sortir le disque à tronçonner encore en rotation de la coupe, sans quoi un contrecoup risque de se produire.** Déterminer et résoudre la cause du coincement.



- ▶ **Ne jamais remettre l'outil électroportatif en marche tant qu'il se trouve dans la pièce à travailler. Attendre que le disque à tronçonner atteigne la pleine vitesse avant de poursuivre prudemment la coupe.** Dans le cas contraire, le disque risque de s'accrocher, de sauter de la pièce ou d'entraîner un contrecoup.
- ▶ **Soutenir les panneaux ou grandes pièces à travailler afin de réduire le risque d'un contrecoup causé par un disque à tronçonner coincé.** De grandes pièces à travailler peuvent se courber sous leur propre poids. La pièce à travailler doit être soutenue des deux côtés du disque et ce, aussi bien à proximité de la coupe que sur l'arête.
- ▶ **Procéder avec une extrême prudence en cas de coupes en plongée dans des murs existants ou autres zones imprévisibles.** Le disque à tronçonner plongeant risque de sectionner des conduites d'eau ou de gaz, des câbles ou gaines électriques, ou d'autres objets, et de causer un contrecoup.

Consignes de sécurité supplémentaires pour les travaux avec brosses métalliques :

- ▶ **Veiller à ce que la brosse métallique ne perde pas de morceaux de fil pendant l'usage courant. Ne pas surcharger les fils du fait d'une pression exercée trop importante.** Les morceaux de fil en suspension dans l'air peuvent très facilement passer à travers les vêtements fins et/ou la peau.
- ▶ **Avant d'utiliser les brosses, les laisser tourner au moins une minute à la vitesse de travail. Pendant cette période, veiller à ce qu'aucune autre personne ne se trouve devant ou dans la même ligne que la brosse.** Pendant la période de rodage, des fils métalliques peuvent être projetés.
- ▶ **Écarter la brosse métallique rotative loin de soi.** Lors du travail avec ces brosses, de petites particules et de minuscules morceaux de métal peuvent être projetés à grande vitesse et pénétrer dans la peau.

2.3 Utilisation et emploi soigneux des batteries

- ▶ Respecter les directives spécifiques relatives au transport, au stockage et à l'utilisation des batteries Li-ion.
- ▶ Ne pas exposer les batteries à des températures élevées, ni au rayonnement direct du soleil ou au feu.
- ▶ Les batteries ne doivent pas être démontées, écrasées, chauffées à une température supérieure à 80 °C ou jetées au feu.
- ▶ Ne jamais utiliser ni charger d'accus qui ont subi un choc électrique, qui sont tombés de plus d'un mètre ou qui ont été endommagés d'une manière quelconque. Si tel est le cas, il convient de contacter le **S.A.V Hilti**.
- ▶ Si la batterie est trop chaude pour être touchée, elle peut être défectueuse. Déposer le produit à un endroit non inflammable d'où il peut être surveillé, à une distance suffisante de matériaux inflammables et le laisser refroidir. Si tel est le cas, il convient de contacter le **S.A.V Hilti**.

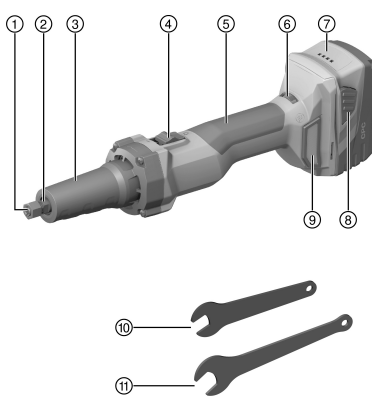
2.4 Consignes de sécurité supplémentaires

- ▶ Lors de l'utilisation, tenir le produit de sorte que la poussière de meulage, la projection d'escarbilles et des fragments de l'outil amovible ou de la pièce à travailler ne touchent pas le corps.
- ▶ Pour remplacer les outils amovibles, n'utiliser que des clés bien adaptées en non endommagées.
- ▶ Les outils amovibles doivent tourner de manière parfaitement régulière. Ne pas utiliser d'outils présentant un faux-ronde.
- ▶ Ne pas retirer de copeaux ni d'éclats lorsque le produit est en marche. Mettre le produit sur arrêt.
- ▶ Attendre d'être dans l'espace de travail pour mettre l'appareil en marche.
- ▶ Porter des gants de protection pour changer d'outil, car l'outil amovible et le porte-outil peuvent être très chaud après utilisation.
- ▶ Faire régulièrement des pauses et des exercices de relaxation et de massage des doigts pour favoriser l'irrigation sanguine dans les doigts. En cas de travaux prolongés, les vibrations peuvent perturber la circulation dans les vaisseaux sanguins ou le système nerveux dans les doigts, les mains ou le poignet.
- ▶ Veiller à ce que le poste de travail soit bien ventilé et porter, le cas échéant, un masque de protection respiratoire adapté au type de poussières.
- ▶ Nettoyer la queue de l'outil amovible avant de l'insérer. S'assurer que la queue de l'outil amovible est toujours serrée d'au moins 20 mm dans la pince de serrage. Après l'insertion de l'outil amovible, toujours serrer fermement l'écrou de serrage. Les outils amovibles insuffisamment fixés peuvent se détacher en cours de service et être projetés à l'extérieur.
- ▶ N'utiliser que des outils amovibles correspondant aux indications des caractéristiques techniques.



3 Description

3.1 Vue d'ensemble du produit



- ① Écrou de serrage avec pince de serrage
- ② Broche
- ③ Col/Poignée avant
- ④ Interrupteur Marche/Arrêt verrouillable
- ⑤ Poignée
- ⑥ Molette de réglage de la vitesse de rotation
- ⑦ Accu
- ⑧ Bouton de déverrouillage de l'accu
- ⑨ Filtre à poussières
- ⑩ Petite clé, 12 mm
- ⑪ Grande clé, 17 mm

3.2 Utilisation conforme à l'usage prévu

Le produit décrit est une meuleuse droite. Il est conçu pour usiner le métal. Il est conçu pour meuler et tronçonner, pour travailler avec des brosses métalliques, pour polir et fraiser.

N'utiliser que des outils amovibles avec un diamètre de queue correspondant à la pince de serrage montée. Observer les indications dans les caractéristiques techniques.

Le produit ne convient que pour l'utilisation à sec et sans eau.

- Pour ce produit, utiliser exclusivement les accus Li-Ion **Hilti** de la série B 22.
- Pour ces accus, n'utiliser que des chargeurs homologués par **Hilti**. Vous trouverez de plus amples informations dans votre **Hilti Store** ou à l'adresse : www.hilti.group

3.3 Éléments livrés

Meuleuse droite, 2 clés, mode d'emploi

D'autres produits système pour votre produit peuvent être trouvés dans votre **Hilti Store** ou à l'adresse : www.hilti.group

3.4 Indicateur de l'état de charge de l'accu Li-Ion

L'état de charge de l'accu Li-Ion peut être visualisé en appuyant légèrement sur l'un des deux boutons de déverrouillage.

État	Signification
4 LED allumées.	État de charge : 75 % à 100 %
3 LED allumées.	État de charge : 50 % à 75 %
2 LED allumées.	État de charge : 25 % à 50 %
1 LED allumée.	État de charge : 10 % à 25 %
1 LED clignote.	État de charge : < 10 %



Il n'est pas possible de consulter l'indicateur de l'état de charge pendant et immédiatement après les travaux. Si les LED de l'indicateur de l'état de charge de l'accu clignotent, se reporter au chapitre Aide au démarrage.

4 Caractéristiques techniques

Poids selon EPTA Procedure 01 avec accu B22/8.0	2,6 kg
Vitesse de rotation de référence	10.000 tr/min ... 25.000 tr/min



Vitesse de rotation minimale requise de l'outil amovible		≥ 25.000 tr/min
Diamètre de travail de l'outil amovible		≤ 55 mm
Diamètre de la queue de l'outil amovible	Pince de serrage 6 mm	6 mm
	Pince de serrage 1/4 pouce	1/4 in
Cote sur plats de la broche		12 mm
Cote sur plats de l'écrou de serrage		17 mm
Température de stockage		-20 °C ... 70 °C
Température de service en cours de service		-17 °C ... 60 °C

4.1 Valeurs de bruit et de vibrations selon EN 62841

Les valeurs de pression acoustique et de vibrations mentionnées dans ces instructions ont été mesurées conformément à un procédé de mesure normalisé et peuvent être utilisées comme base de comparaison d'outils électroportatifs. Elles sont de plus adaptées à une évaluation préalable de l'exposition aux bruits et aux vibrations.

Les indications fournies correspondent aux principales applications de l'outil électroportatif. Ces données peuvent néanmoins différer si l'outil électroportatif est utilisé pour d'autres applications ou avec des outils coupants différents, ou bien si l'entretien s'avère insuffisant. Dans ce cas, les expositions peuvent augmenter nettement dans tout l'espace de travail.

Pour une évaluation précise des expositions, il convient également de prendre en compte les temps durant lesquels l'appareil est arrêté ou marche à vide. Cela peut réduire considérablement les contraintes d'exposition dans tout l'espace de travail.

Par ailleurs, il convient de prendre des mesures de sécurité supplémentaires en vue de protéger l'opérateur des effets du bruit ou des vibrations, par exemple : entretien de l'outil électroportatif et des outils de coupe, maintien des mains à bonne température, organisation des processus de travail.

Valeur d'émissions sonores

Niveau de pression acoustique d'émission (L_{pA})	76 dB(A)
Incertitude sur le niveau de pression acoustique (K_{pA})	3 dB(A)
Niveau de puissance acoustique (L_{WA})	87 dB(A)
Incertitude sur le niveau de puissance acoustique (K_{WA})	3 dB(A)

Informations relatives aux vibrations

Valeur d'émission vibratoire (a_{h1}), en fonction du diamètre de l'outil amovible	< 25 mm	0,7 m/s ²
	25 ... < 50 mm	15,9 m/s ²
	50 ... 55 mm	22,2 m/s ²
Incertitude (K)		1,5 m/s ²

4.2 Batterie

Tension nominale de l'accu	21,6 V
Température de service en cours de service	-17 °C ... 60 °C
Température de stockage	-20 °C ... 40 °C
Température de l'accu au début de la charge	-10 °C ... 45 °C

5 Préparatifs

ATTENTION

Risque de blessures du fait d'une mise en marche inopinée !

- ▶ Avant d'insérer l'accu, s'assurer que le produit correspondant est bien sur arrêt.
- ▶ Retirer le bloc-accu, avant d'effectuer des réglages sur l'appareil ou de changer les accessoires.

Bien respecter les consignes de sécurité et les avertissements de la présente documentation ainsi que celles figurant sur le produit.



5.1 Recharge de l'accu

1. Avant de commencer la charge, lire le mode d'emploi du chargeur.
2. Veiller à ce que les contacts de l'accu et du chargeur sont propres et secs.
3. Charger l'accu à l'aide d'un chargeur homologué.

5.2 Introduction de l'accu

ATTENTION

Risque de blessures du fait d'un court-circuit ou de la chute de l'accu !

- ▶ Avant d'insérer l'accu dans l'appareil, s'assurer que les contacts de l'accu et les contacts sur le produit sont exempts de corps étrangers.
 - ▶ S'assurer que l'accu s'encliquette toujours correctement.
1. L'accu doit être entièrement chargé avant la première mise en service.
 2. Insérer l'accu dans l'appareil jusqu'à ce qu'il s'encliquette avec un clic audible.
 3. Vérifier que l'accu est bien en place.

5.3 Retrait de l'accu

1. Appuyer sur les boutons de déverrouillage de l'accu.
2. Retirer l'accu hors de l'appareil.

5.4 Changement d'outil amovible

ATTENTION

Risque d'endommagement de la pince de serrage vide par serrage de l'écrou de serrage.

- ▶ Ne jamais serrer l'écrou de serrage si aucun outil amovible n'y est inséré.

ATTENTION

Risque de blessures et d'endommagement dus à un outil amovible tournant de manière irrégulière ou endommagé.

- ▶ Ne pas utiliser d'accessoires endommagés. Avant de commencer à travailler, s'assurer que la meuleuse droite tourne sans vibrer.
1. Maintenir la pince de serrage avec la petite clé et ouvrir l'écrou de serrage avec la grande clé.
 2. Extraire l'outil amovible de la pince de serrage.
 3. Insérer la queue de l'outil amovible aussi profondément que possible dans la pince de serrage.
 4. La cote de dépassement maximale de la queue L_3 doit être de 10 mm. La queue de l'outil amovible doit être insérée d'au moins 20 mm dans la pince de serrage.
 5. Maintenir la pince de serrage avec la petite clé et serrer l'écrou de serrage avec la grande clé.
 6. Vérifier que l'outil amovible tient bien.

6 Utilisation

Bien respecter les consignes de sécurité et les avertissements de la présente documentation ainsi que celles figurant sur le produit.

6.1 Mise en marche

1. Appuyer sur la partie arrière de l'interrupteur Marche/Arrêt.
2. Pousser l'interrupteur Marche/Arrêt vers l'avant.
 - ▶ Le moteur tourne.
3. Bloquer l'interrupteur Marche/Arrêt.

6.2 Travail

1. Mettre le produit en marche. → Page 46
2. Avec la molette de réglage pour la vitesse de rotation, régler une vitesse de rotation adaptée à l'outil amovible et à l'utilisation planifiée.



3. Toujours travailler avec la surface de travail prévue de l'outil amovible. Exemple : Ne jamais meuler avec la surface latérale d'un disque à tronçonner. Les disques à tronçonner sont prévus pour attaquer le matériau avec l'arête du disque.
4. Fixer la pièce à travailler à usiner. Ne jamais tenir une petite pièce dans une main et la meuleuse droite dans l'autre pendant son utilisation. Toujours tenir la meuleuse droite des deux mains par les poignées prévues à cet effet.
5. Approcher la meuleuse droite de la pièce à travailler. Travailler en exerçant une pression modérée et ne pas enfoncer l'outil amovible dans le matériau.

6.3 Arrêt

- ▶ Appuyer sur la partie arrière de l'interrupteur Marche/Arrêt.
 - ▶ L'interrupteur Marche/Arrêt se met sur la position Arrêt et le moteur s'arrête.

7 Nettoyage et entretien

AVERTISSEMENT

Risque de blessures lorsque l'accu est inséré !

- ▶ Toujours retirer l'accu avant tous travaux de nettoyage et d'entretien !

Entretien de l'appareil

- Éliminer prudemment les saletés récalcitrantes.
- Nettoyer les ouïes d'aération avec précaution au moyen d'une brosse sèche.
- Nettoyer le boîtier uniquement avec un chiffon légèrement humidifié. Ne pas utiliser de nettoyeurs à base de silicone, ceci pourrait attaquer les pièces en plastique.

Entretien des accus Li-ion

- Veiller à ce que l'accu soit toujours propre et exempt de traces de graisse et d'huile.
- Nettoyer le boîtier uniquement avec un chiffon légèrement humidifié. Ne pas utiliser de nettoyeurs à base de silicone, ceci pourrait attaquer les pièces en plastique.
- Éviter toute pénétration d'humidité.

Entretien

- Vérifier régulièrement qu'aucune pièce visible n'est endommagée et que les organes de commande sont parfaitement opérationnels.
- En cas d'endommagements et/ou de dysfonctionnements, ne pas utiliser le produit. Le faire immédiatement réparer par le S.A.V. **Hilti**.
- Après des travaux de nettoyage et d'entretien, vérifier si tous les équipements de protection sont bien en place et fonctionnent parfaitement.



Pour une utilisation en toute sécurité, utiliser uniquement des pièces de rechange et consommables d'origine. Vous trouverez les pièces de rechange, consommables et accessoires autorisés convenant pour votre produit dans le centre **Hilti Store** ou sous : www.hilti.group.

7.1 Remplacement de l'écrou de serrage

ATTENTION

Risque d'endommagement de la pince de serrage vide par serrage de l'écrou de serrage.

- ▶ Ne jamais serrer l'écrou de serrage si aucun outil amovible n'y est inséré.

1. Maintenir la broche avec la petite clé et ouvrir l'écrou de serrage avec la grande clé.
2. Le cas échéant, extraire l'outil amovible de la pince de serrage.
3. Dévisser entièrement l'écrou de serrage avec la pince de serrage de la meuleuse droite.
4. Enfiler le nouvel écrou de serrage avec pince de serrage sur la broche et visser l'écrou de serrage sur la broche sans serrer. Ne pas serrer l'écrou de serrage à fond.



8 Transport et stockage des appareils sur accu

Transport

ATTENTION

Mise en marche inopinée lors du transport !

- ▶ Toujours retirer les accus avant de transporter les produits !
- ▶ Retirer les accus.
- ▶ Ne jamais transporter les accus en vrac.
- ▶ Avant toute utilisation consécutive à un transport prolongé de l'appareil, des outils amovibles et des accus, toujours vérifier qu'ils ne sont pas endommagés.

Stockage

ATTENTION

Endommagement involontaire du fait d'accus défectueux ou de chute d'accu !

- ▶ Toujours retirer les accus avant de stocker les produits !
- ▶ Stocker l'appareil, les outils amovibles et les accus, si possible, au frais et au sec.
- ▶ Ne jamais stocker les accus exposés au soleil, sur des installations de chauffage ou derrière des vitres.
- ▶ Stocker l'appareil, les outils amovibles et les accus hors de portée des enfants et des personnes non autorisées.
- ▶ Avant toute utilisation consécutive à un stockage prolongé de l'appareil, des outils amovibles et des accus, toujours vérifier qu'ils ne sont pas endommagés.

9 Aide au dépannage

En cas de défaillances non énumérées dans ce tableau ou auxquelles il n'est pas possible de remédier sans aide, contacter le S.A.V. Hilti.

Défaillance	Causes possibles	Solution
L'accu se décharge plus rapidement que d'habitude.	Température ambiante très basse.	▶ Laisser l'accu se réchauffer lentement à la température ambiante.
L'accu ne s'encliquette pas avec un « clic » audible.	Ergots d'encliquetage encrassés sur l'accu.	▶ Nettoyer les ergots d'encliquetage et réencliqueter l'accu dans son logement.
1 LED clignote. L'appareil ne fonctionne pas.	L'accu est déchargé.	▶ Remplacer l'accu et charger l'accu vide.
	L'accu est trop froid ou trop chaud.	▶ Laisser l'accu se réchauffer ou refroidir lentement à la température ambiante.
Toutes les 4 LED clignent. L'appareil ne fonctionne pas.	L'appareil est surchargé.	▶ Arrêter puis remettre en marche l'appareil. Laisser ensuite l'appareil tourner à vide pendant 30 secondes environ.
Important dégagement de chaleur dans l'appareil ou dans l'accu.	Défaut électrique	▶ Arrêter immédiatement l'appareil, sortir l'accu et l'examiner, le laisser refroidir et contacter le S.A.V. Hilti.
L'appareil n'atteint pas la pleine puissance.	Accu avec capacité insuffisante mis en place.	▶ Utiliser un accu d'une capacité suffisante.
Aucune fonction de freinage du moteur.	L'accu est déchargé.	▶ Remplacer l'accu et charger l'accu vide.
	Surcharge momentanée de l'appareil.	▶ Arrêter puis remettre en marche l'appareil.
L'appareil vibre fortement.	L'outil amovible n'est pas compatible avec l'appareil.	▶ N'utiliser que des outils amovibles correspondant aux indications des caractéristiques techniques.



Défaillance	Causes possibles	Solution
L'appareil vibre fortement.	L'outil amovible est endommagé, ovalisé ou déséquilibré.	► N'utiliser que des outils amovibles dans un état impeccable.
	Appareil défectueux	► Si l'outil amovible peut être exclu en tant que cause, veuillez-vous adresser au service après-vente Hilti .

10 Recyclage

Les appareils **Hilti** sont fabriqués pour une grande partie en matériaux recyclables. Le recyclage présuppose un tri adéquat des matériaux. **Hilti** reprend les appareils usagés dans de nombreux pays en vue de leur recyclage. Consulter le service clients **Hilti** ou un conseiller commercial.

Élimination des accus

Une élimination non conforme des accus peut produire des émanations de gaz et de liquides nocives pour la santé.

- Ne pas envoyer ni expédier d'accus endommagés !
- Recouvrir les raccordements avec un matériau non conducteur pour éviter tout court-circuit.
- Éliminer les accus en veillant à ce qu'ils soient hors de la portée des enfants.
- Éliminer l'accu en le déposant auprès du **Hilti Store** local ou s'adresser à l'entreprise de collecte des déchets compétente.



- Ne pas jeter les appareils électriques, électroniques et accus dans les ordures ménagères !

11 RoHS (directive relative à la limitation d'utilisation des substances dangereuses)

Le tableau des substances dangereuses est accessible au moyen du lien suivant : qr.hilti.com/r11229136. Vous trouverez à la fin de cette documentation, sous forme de code QR, un lien menant au tableau RoHS.

12 Garantie constructeur

- En cas de questions sur les conditions de garantie, veuillez vous adresser à votre partenaire **Hilti** local.

Manual de instrucciones original

1 Información sobre la documentación

1.1 Acerca de esta documentación

- Lea detenidamente esta documentación antes de la puesta en servicio. Ello es imprescindible para un trabajo seguro y un manejo sin problemas.
- Respete las indicaciones de seguridad y las advertencias presentes en esta documentación y en el producto.
- Conserve este manual de instrucciones siempre junto con el producto y entregue el producto a otras personas siempre acompañado del manual.

1.2 Explicación de símbolos

1.2.1 Avisos

Las advertencias de seguridad advierten de peligros derivados del manejo del producto. Se utilizan las siguientes palabras de peligro:



PELIGRO

PELIGRO !

- Término utilizado para un peligro inminente que puede ocasionar lesiones graves o incluso la muerte.



⚠ ADVERTENCIA

ADVERTENCIA !

► Término utilizado para un posible peligro que puede ocasionar lesiones graves o incluso la muerte.

⚠ PRECAUCIÓN

PRECAUCIÓN !

► Término utilizado para una posible situación peligrosa que puede ocasionar lesiones leves o daños materiales.

1.2.2 Símbolos en la documentación

En esta documentación se utilizan los siguientes símbolos:

	Leer el manual de instrucciones antes del uso
	Indicaciones de uso y demás información de interés
	Manejo con materiales reutilizables
	No tirar las herramientas eléctricas y las baterías junto con los desperdicios domésticos

1.2.3 Símbolos en las figuras

En las figuras se utilizan los siguientes símbolos:

2	Estos números hacen referencia a la figura correspondiente incluida al principio de este manual
3	La numeración describe el orden de los pasos de trabajo en la imagen y puede ser diferente de los pasos descritos en el texto
⑪	Los números de posición se utilizan en la figura Vista general y los números de la leyenda están explicados en el apartado Vista general del producto
	Preste especial atención a este símbolo cuando utilice el producto.

1.3 Símbolos de productos

1.3.1 Símbolos en el producto

En el producto se pueden utilizar los siguientes símbolos:

	La herramienta admite la tecnología NFC, compatible con plataformas iOS y Android.
	Serie utilizada de baterías de Ion-Litio Hilti . Tenga en cuenta las indicaciones del capítulo Uso conforme a las prescripciones .
Li-Ion	Batería de Ion-Litio
	Nunca utilice la batería como herramienta de percusión.
	Evite que la batería se caiga. No utilice baterías que hayan recibido algún golpe ni que estén dañadas de alguna otra forma.
— —	Corriente continua
	Utilice gafas protectoras.
n	Velocidad nominal
/min	Revoluciones por minuto



RPM	Revoluciones por minuto
∅	Diámetro

1.4 Información del producto

Los productos han sido diseñados para usuarios profesionales y solo personal autorizado y debidamente formado puede utilizarlos y llevar a cabo su mantenimiento y conservación. Este personal debe estar especialmente instruido en lo referente a los riesgos de uso. La utilización del producto y sus dispositivos auxiliares puede conllevar riesgos para el usuario en caso de manejarse de forma inadecuada por personal no cualificado o utilizarse para usos diferentes a los que están destinados.

La denominación del modelo y el número de serie están indicados en la placa de identificación.

- ▶ Escriba el número de serie en la siguiente tabla. Necesitará los datos del producto para realizar consultas a nuestros representantes o al Departamento de Servicio Técnico.

Datos del producto

Amoladora recta de batería	GDG 6-A22
Generación	01
N.º de serie	

1.5 Declaración de conformidad

Bajo nuestra exclusiva responsabilidad, declaramos que el producto aquí descrito cumple con las directivas y normas vigentes. Encontrará una reproducción de la declaración de conformidad al final de esta documentación.

La documentación técnica se encuentra depositada aquí:

Hilti Entwicklungsgesellschaft mbH | Zulassung Geräte | Hiltistraße 6 | 86916 Kaufering, DE

2 Seguridad

2.1 Indicaciones generales de seguridad para herramientas eléctricas

⚠ ADVERTENCIA Lea con atención todas las indicaciones de seguridad, instrucciones, ilustraciones y datos técnicos correspondientes a esta herramienta eléctrica. La negligencia en el cumplimiento de las instrucciones que se describen a continuación podría provocar descargas eléctricas, incendios o lesiones graves.

Conserve todas las instrucciones e indicaciones de seguridad para futuras consultas.

El término «herramienta eléctrica» empleado en las indicaciones de seguridad se refiere a herramientas eléctricas portátiles, ya sea con cable de red o sin cable, en caso de ser accionadas por batería.

Seguridad en el puesto de trabajo

- ▶ **Mantenga su área de trabajo limpia y bien iluminada.** El desorden o una iluminación deficiente de las zonas de trabajo pueden provocar accidentes.
- ▶ **No utilice la herramienta eléctrica en un entorno con peligro de explosión en el que se encuentren líquidos, gases o polvos inflamables.** Las herramientas eléctricas producen chispas que pueden llegar a inflamar los materiales en polvo o vapores.
- ▶ **Mantenga alejados a los niños y otras personas de su puesto de trabajo al emplear la herramienta eléctrica.** Una distracción le puede hacer perder el control sobre la herramienta.

Seguridad eléctrica

- ▶ **El enchufe de la herramienta eléctrica debe corresponder a la toma de corriente utilizada. No se deberá modificar el enchufe en forma alguna. No utilice enchufes adaptadores para las herramientas eléctricas con puesta a tierra.** Los enchufes sin modificar adecuados a las respectivas tomas de corriente reducen el riesgo de descarga eléctrica.
- ▶ **Evite el contacto corporal con superficies que tengan puesta a tierra, como pueden ser tubos, calefacciones, cocinas y frigoríficos.** El riesgo a quedar expuesto a una sacudida eléctrica es mayor si su cuerpo tiene contacto con tierra.
- ▶ **No exponga las herramientas eléctricas a la lluvia y evite que penetren líquidos en su interior.** El riesgo de recibir descargas eléctricas aumenta si penetra agua en la herramienta eléctrica.
- ▶ **No utilice el cable de conexión para transportar o colgar la herramienta eléctrica ni tire de él para extraer el enchufe de la toma de corriente. Mantenga el cable de conexión alejado de fuentes de**



calor, aceite, aristas afiladas o piezas móviles. Los cables de conexión dañados o enredados pueden provocar descargas eléctricas.

- ▶ **Cuando trabaje al aire libre con una herramienta eléctrica, utilice exclusivamente un alargador adecuado para exteriores.** La utilización de un alargador adecuado para su uso en exteriores evita el riesgo de una descarga eléctrica.
- ▶ **Cuando no pueda evitarse el uso de la herramienta eléctrica en un entorno húmedo, utilice un interruptor de corriente de defecto.** La utilización de un interruptor de corriente de defecto evita el riesgo de una descarga eléctrica.

Seguridad de las personas

- ▶ **Permanezca atento, preste atención durante el trabajo y utilice la herramienta eléctrica con prudencia. No utilice una herramienta eléctrica si está cansado, ni tampoco después de haber consumido alcohol, drogas o medicamentos.** Un momento de descuido al utilizar la herramienta eléctrica podría producir graves lesiones.
- ▶ **Utilice el equipo de seguridad personal adecuado y lleve siempre gafas protectoras.** El riesgo de lesiones se reduce considerablemente si, según el tipo y la aplicación de la herramienta eléctrica empleada, se utiliza un equipo de seguridad personal adecuado como una mascarilla antipolvo, zapatos de seguridad con suela antideslizante, casco de protección o protección para los oídos.
- ▶ **Evite una puesta en servicio fortuita de la herramienta. Asegúrese de que la herramienta eléctrica está apagada antes de alzarla, transportarla, conectarla a la toma de corriente o insertar la batería.** Si transporta la herramienta eléctrica sujetándola por el interruptor de conexión/desconexión o si introduce el enchufe en la toma de corriente con la herramienta conectada, podría producirse un accidente.
- ▶ **Retire las herramientas de ajuste o llaves fijas antes de conectar la herramienta eléctrica.** Una herramienta o llave colocada en una pieza giratoria puede producir lesiones al ponerse en funcionamiento.
- ▶ **Evite adoptar posturas forzadas. Procure que la postura sea estable y manténgase siempre en equilibrio.** De esta forma podrá controlar mejor la herramienta eléctrica en caso de presentarse una situación inesperada.
- ▶ **Utilice ropa adecuada. No utilice vestimenta amplia ni joyas. Mantenga su pelo, vestimenta y guantes alejados de las piezas móviles.** La vestimenta suelta, las joyas y el pelo largo se pueden enganchar con las piezas en movimiento.
- ▶ **Siempre que sea posible montar equipos de aspiración o captación de polvo, asegúrese de que están conectados y de que se utilizan correctamente.** El uso de un sistema de aspiración de polvo reduce los riesgos derivados del polvo.
- ▶ **No se crea a salvo de cualquier riesgo ni pase por alto ninguna de las normas de seguridad relativas a las herramientas eléctricas, aun cuando esté familiarizado con la herramienta eléctrica y tenga larga experiencia en su uso.** Una actuación negligente puede provocar lesiones graves en cuestión de segundos.

Uso y manejo de la herramienta eléctrica

- ▶ **No sobrecargue la herramienta. Utilice la herramienta eléctrica adecuada para el trabajo que se dispone a realizar.** Con la herramienta eléctrica apropiada podrá trabajar mejor y de modo más seguro dentro del margen de potencia indicado.
- ▶ **No utilice herramientas eléctricas con el interruptor defectuoso.** Las herramientas eléctricas que no se puedan conectar o desconectar son peligrosas y deben repararse.
- ▶ **Extraiga el enchufe de la toma de corriente o retire la batería extraíble antes de efectuar cualquier ajuste en la herramienta, cambiar accesorios o en caso de no utilizar la herramienta durante un tiempo prolongado.** Esta medida preventiva evita el riesgo de arranque accidental de la herramienta eléctrica.
- ▶ **Guarde las herramientas eléctricas que no utilice fuera del alcance de los niños. No permita utilizar la herramienta a ninguna persona que no esté familiarizada con ella o que no haya leído este manual de instrucciones.** Las herramientas eléctricas utilizadas por personas inexpertas son peligrosas.
- ▶ **Cuide su herramienta eléctrica y los accesorios adecuadamente. Compruebe si las piezas móviles de la herramienta funcionan correctamente y sin atascarse, y si existen piezas rotas o deterioradas que pudieran afectar al funcionamiento de la herramienta eléctrica. Encargue la reparación de las piezas defectuosas antes de usar la herramienta eléctrica.** Muchos accidentes son consecuencia de un mantenimiento inadecuado de la herramienta eléctrica.
- ▶ **Mantenga los útiles limpios y afilados.** Las herramientas de corte bien cuidadas y con aristas afiladas se atascan menos y se guían con más facilidad.
- ▶ **Utilice la herramienta eléctrica, los accesorios, útiles de inserción, etc., de acuerdo con estas instrucciones. Para ello, tenga en cuenta las condiciones de trabajo y la tarea que se va a realizar.**



El uso de herramientas eléctricas para trabajos diferentes de aquellos para los que han sido concebidas puede resultar peligroso.

- ▶ **Mantenga las empuñaduras y las superficies de contacto secas, limpias y sin residuos de aceite o grasa.** Las empuñaduras y superficies de contacto resbaladizas impiden manejar y controlar la herramienta eléctrica con seguridad en situaciones imprevistas.

Uso y manejo de la herramienta de batería

- ▶ **Cargue las baterías únicamente con los cargadores recomendados por el fabricante.** Existe riesgo de incendio al intentar cargar baterías de un tipo diferente al previsto para el cargador.
- ▶ **Utilice únicamente las baterías previstas para la herramienta eléctrica.** El uso de otro tipo de baterías puede provocar daños e incluso incendios.
- ▶ **Si no utiliza la batería, guárdela separada de clips, monedas, llaves, clavos, tornillos y demás objetos metálicos que pudieran puentear sus contactos.** El cortocircuito de los contactos de la batería puede causar quemaduras o incendios.
- ▶ **La utilización inadecuada de la batería puede provocar fugas de líquido. Evite el contacto con este líquido. En caso de contacto accidental, enjuague el área afectada con abundante agua. En caso de contacto con los ojos, acuda además inmediatamente a un médico.** El líquido de la batería puede irritar la piel o producir quemaduras.
- ▶ **No utilice baterías dañadas o modificadas.** Una batería dañada o modificada puede tener un comportamiento imprevisible y provocar incendios, explosiones o riesgo de lesiones.
- ▶ **No exponga la batería al fuego o a temperaturas muy elevadas.** El fuego o las temperaturas superiores a 130 °C (265 °F) pueden provocar una explosión.
- ▶ **Siga todas las instrucciones relativas a la carga y no cargue nunca la batería o la herramienta de batería excediendo el rango de temperatura indicado en el manual de instrucciones.** Una carga incorrecta o fuera del rango de temperatura permitido puede destruir la batería y aumentar el riesgo de incendio.

Servicio Técnico

- ▶ **Solicite que un profesional lleve a cabo la reparación de su herramienta eléctrica y que utilice exclusivamente piezas de repuesto originales.** Solamente así se garantiza la seguridad de la herramienta.
- ▶ **No realice nunca el mantenimiento de baterías dañadas.** Cualquier mantenimiento de las baterías debe llevarlo a cabo el fabricante o un centro del Servicio de Atención al Cliente autorizado.

2.2 Indicaciones de seguridad generales para las aplicaciones de lijado, lijado con papel de lija, trabajos con cepillos de alambre, pulido, fresado y tronzado:

- ▶ **Esta herramienta eléctrica debe utilizarse como lijadora, lijadora con papel de lija, cepillo de alambre, pulidora, para fresar y como tronzadora de muela. Tenga en cuenta las indicaciones de seguridad, las representaciones y los datos que se adjuntan con la herramienta.** El incumplimiento de las siguientes indicaciones podría conllevar descargas eléctricas, incendios o lesiones graves.
- ▶ **No utilice accesorios que el fabricante no prevea ni recomiende específicamente para esta herramienta eléctrica.** El simple hecho de que el accesorio encaje en su herramienta eléctrica no garantiza un uso seguro.
- ▶ **La velocidad admisible del útil de inserción debe ser, como mínimo, la velocidad máxima indicada en la herramienta eléctrica.** Los accesorios que giren a una velocidad superior a la autorizada pueden romperse o salir despedidos.
- ▶ **El diámetro exterior y el espesor del útil de inserción deben corresponderse con las indicaciones de su herramienta eléctrica.** Los útiles de inserción de dimensiones incorrectas no pueden controlarse ni protegerse de forma adecuada.
- ▶ **Los discos lijadores, los cilindros lijadores u otros accesorios deben ser perfectamente compatibles con el husillo de lijado o la pinza de sujeción de su herramienta eléctrica.** Las herramientas que no se adaptan perfectamente al alojamiento de la herramienta eléctrica pueden provocar giros irregulares, fuertes vibraciones e incluso la pérdida del control.
- ▶ **Los discos, cilindros de lijado, útiles de corte u otros accesorios montados sobre una espiga deben insertarse por completo en la pinza de sujeción o el mandril. El «sobrante», es decir, la parte libre de la espiga entre el cuerpo de lijado y la pinza de sujeción o el mandril, debe ser mínimo.** Si la espiga no se sujeta lo suficiente o el cuerpo de lijado queda demasiado adelantado, el útil de inserción puede soltarse y salir proyectado a alta velocidad.
- ▶ **No utilice útiles de inserción dañados. Antes de utilizar el útil de inserción, compruebe si hay indicios de desgaste en los discos lijadores, o de agrietamiento y desgaste en los cilindros abrasivos, así como si hay alambres rotos o sueltos en los cepillos de alambre. En caso de caída, compruebe si la herramienta eléctrica o el útil de inserción ha resultado dañado y, en tal**



caso, utilice un útil de inserción no dañado. Después de comprobar e insertar el útil de inserción, tanto el usuario como las personas que se encuentren cerca deben mantenerse alejadas del útil de inserción en movimiento y dejar que la herramienta funcione a máxima velocidad durante un minuto. Generalmente, los útiles de inserción se rompen en el período de prueba.

- ▶ **Utilice un equipo de seguridad personal. Utilice protección completa para la cara, protección para los ojos o gafas de protección, en función de la aplicación. Cuando la aplicación lo requiera, utilice mascarilla antipolvo, protección para los oídos, guantes de protección o un delantal especial que le sirva de pantalla frente a pequeñas partículas que puedan desprenderse en los trabajos de lijado.** Utilice protección para los ojos para evitar que penetren materiales extraños que puedan desprenderse en las diferentes aplicaciones. Tanto la mascarilla antipolvo como la mascarilla ligera filtran el polvo que se produce en determinadas aplicaciones. La exposición prolongada a fuertes ruidos puede ocasionar una pérdida de audición.
- ▶ **Asegúrese de que otras personas mantengan una distancia segura respecto a su zona de trabajo. Todas las personas que se encuentren en la zona de trabajo deben llevar el equipo de seguridad personal.** Los fragmentos que pueden desprenderse de la pieza de trabajo o los útiles de inserción rotos pueden salir despedidos y provocar lesiones incluso fuera de la zona de trabajo.
- ▶ **Sujete la herramienta eléctrica por las empuñaduras aisladas cuando realice trabajos en los que el útil de inserción puede entrar en contacto con cables eléctricos ocultos.** El contacto con los cables conductores puede traspasar la conductividad a las partes metálicas y producir descargas eléctricas.
- ▶ **Al arrancar la herramienta eléctrica, sujétela siempre con firmeza.** Al acelerar hasta alcanzar la máxima velocidad, el momento de reacción del motor puede hacer que la herramienta eléctrica se gire.
- ▶ **Si es posible, utilice abrazaderas para fijar la pieza de trabajo. Nunca sujete una pieza de trabajo pequeña con una mano y la herramienta eléctrica con la otra mientras la utiliza.** Al fijar las piezas de trabajo pequeñas, le quedan ambas manos libres para controlar mejor la herramienta eléctrica. Al tronzar piezas de trabajo pequeñas, como tacos de madera, material en barras o tubos, estas tienden a deslizarse, por lo que el útil de inserción puede atascarse y salir proyectado hacia usted.
- ▶ **No deposite nunca la herramienta eléctrica hasta que el útil de inserción no se haya detenido por completo.** El útil de inserción en movimiento puede entrar en contacto con la superficie de trabajo haciéndole perder el control sobre la herramienta eléctrica.
- ▶ **Después de cambiar un útil de inserción o realizar ajustes en la herramienta, apriete firmemente la tuerca de las pinzas de fijación, el mandril o los elementos de sujeción correspondientes.** Si los elementos de fijación están flojos, pueden moverse de forma inesperada y provocar la pérdida del control; si no están fijados, los componentes en rotación pueden salir proyectados con violencia.
- ▶ **No transporte la herramienta eléctrica en funcionamiento.** Su ropa puede entrar accidentalmente en contacto con el útil de inserción en movimiento quedando enganchada y el útil de inserción puede ocasionarle lesiones.
- ▶ **Limpie las rejillas de ventilación de su herramienta eléctrica con regularidad.** El ventilador del motor conduce el polvo aspirado al interior de la carcasa, de modo que una concentración elevada de polvo de metal puede dar lugar a averías eléctricas.
- ▶ **No utilice la herramienta eléctrica cerca de materiales inflamables.** Las chispas podrían inflamar dichos materiales.
- ▶ **No utilice útiles de inserción que requieran refrigerante líquido.** El uso de agua u otros refrigerantes líquidos puede producir descargas eléctricas.

Descripción del rebote e indicaciones de seguridad correspondientes

El rebote es la reacción repentina causada por un útil de inserción atascado o bloqueado en movimiento, del tipo, por ejemplo, de discos lijadores, discos abrasivos, cepillos de alambre, etc. El atascamiento o el bloqueo origina una parada brusca del útil de inserción en movimiento. Por ello, una herramienta eléctrica incontrolada se acelera en la dirección de giro opuesta del útil de inserción respecto a la posición de bloqueo. Si, por ejemplo, un disco lijador se atasca o se bloquea en una pieza de trabajo, el borde del disco lijador que penetra en la pieza de trabajo puede engancharse y, como consecuencia, romperse o dar lugar a un rebote. El disco lijador avanza hacia el usuario o se aleja de él, según la dirección de giro del disco respecto a la posición de bloqueo. En este caso, los discos lijadores también pueden romperse.

El rebote se debe a un uso incorrecto de la herramienta eléctrica. Puede evitarse cumpliendo las medidas de seguridad pertinentes que se describen a continuación.

- ▶ **Sujete bien la herramienta eléctrica y mantenga su cuerpo y brazos en una posición que le permita hacer frente a las fuerzas de rebote.** El usuario puede controlar la fuerza de rebote tomando las medidas de precaución adecuadas.
- ▶ **Tenga especial cuidado cerca de las esquinas y cantos afilados y evite que los útiles de inserción reboten o se enganchen con la pieza de trabajo.** El útil de inserción en movimiento tiende a



engancharse con las esquinas o cantos afilados en caso de rebote. Ello puede comportar la pérdida de control o el rebote de la herramienta.

- ▶ **No utilice hojas de sierra dentadas.** Estos útiles de inserción a menudo ocasionan el rebote o la pérdida de control de la herramienta eléctrica.
- ▶ **Asegúrese de que el útil de inserción siempre incida en el material en la misma dirección en que el canto cortante sale del material (corresponde a la dirección en que se expulsan las virutas).** Si mueve la herramienta eléctrica en dirección contraria, el canto de corte del útil de inserción saldrá de la pieza de trabajo, lo que arrastrará la herramienta eléctrica en esa dirección de avance.
- ▶ **Sujete la pieza de trabajo con firmeza siempre que utilice limas giratorias, discos tronzadores, herramientas de fresado de alta velocidad o herramientas de fresado de metal duro.** Este tipo de útiles de inserción se enganchan a la mínima inclinación dentro de la ranura y pueden provocar un rebote. Normalmente, los discos tronzadores se rompen si se enganchan. Si se engancha una lima giratoria, un útil de fresado de alta velocidad o de metal duro, el útil de inserción puede saltar de la ranura y provocar una pérdida de control sobre la herramienta eléctrica.

Indicaciones de seguridad especiales para los trabajos de lijado y tronzado con muela:

- ▶ **Utilice exclusivamente cuerpos de lijado autorizados para su herramienta eléctrica y límitese a las áreas de uso recomendadas. Ejemplo: no lije nunca con la superficie lateral de un disco tronzador.** Los discos tronzadores están diseñados para arrancar material con el borde. La acción de la fuerza lateral puede romper los cuerpos de lijado.
- ▶ **Para muelas con mango cónicas y rectas con rosca, utilice exclusivamente espigas sin dañar del tamaño y longitud adecuados, sin muesca en el cuello.** Las espigas correctas reducen la posibilidad de rotura.
- ▶ **Evite el bloqueo del disco tronzador y una presión de apriete demasiado alta. No realice cortes excesivamente profundos.** La sobrecarga de los discos tronzadores aumenta el desgaste y la tendencia al atascamiento o bloqueo y, con ello, la posibilidad de rebote o rotura del disco lijador.
- ▶ **Mantenga su mano a una distancia de seguridad delante y detrás del disco tronzador en rotación.** Si aparta mucho de su mano el disco tronzador insertado en la pieza de trabajo, en caso de rebote la herramienta eléctrica con el disco en movimiento puede salir disparada directamente hacia usted.
- ▶ **Si el disco tronzador se atasca o el trabajo se interrumpe, desconecte la herramienta y espere a que el disco deje de girar. Nunca extraiga el disco tronzador de la herramienta antes de que se haya detenido por completo; de lo contrario podría producirse un rebote.** Detecte la causa del atascamiento y subsane el problema.
- ▶ **No vuelva a conectar la herramienta eléctrica hasta que esta no se encuentre en la pieza de trabajo. Deje que el disco tronzador alcance su máxima velocidad antes de continuar con el corte y proceda con el máximo cuidado.** En caso contrario, el disco puede engancharse, soltarse bruscamente de la pieza de trabajo o rebotar.
- ▶ **Sujete las placas o las piezas de trabajo grandes para evitar el efecto rebote inducido por discos tronzadores atascados.** Las piezas de trabajo grandes pueden doblarse por su propio peso. La pieza de trabajo debe hallarse sostenida por ambos lados del disco, tanto cerca del corte de separación como en la esquina.
- ▶ **Preste especial atención al realizar cortes por inmersión en paredes o en áreas ocultas.** Los discos tronzadores pueden provocar un rebote al cortar conductos de gas o agua, cables eléctricos u otros objetos.

Indicaciones adicionales de seguridad para trabajar con cepillos de alambre:

- ▶ **Tenga en cuenta que los cepillos de alambre también pierden fragmentos de alambre durante su uso habitual. No sobrecargue los alambres con una presión de apriete demasiado alta.** Los fragmentos de alambre que se desprenden pueden atravesar la ropa delgada o penetrar fácilmente en la piel.
- ▶ **Antes de utilizarlos, deje que los cepillos marchen a velocidad de trabajo durante un minuto, como mínimo. Cerciórese de que, durante ese tiempo, no haya nadie delante o en línea con el cepillo.** Durante este período de rodaje podrían salir proyectados fragmentos de alambre.
- ▶ **Coloque el cepillo de alambre en rotación de manera que no quede orientado hacia usted.** Al trabajar con estos cepillos, pueden salir proyectados fragmentos de alambre minúsculos y pequeñas partículas a gran velocidad y penetrar en la piel.

2.3 Manipulación y utilización segura de las baterías

- ▶ Tenga en cuenta las directivas especiales en materia de transporte, almacenamiento y manejo de las baterías de Ion-Litio.
- ▶ Mantenga las baterías alejadas de altas temperaturas, radiación solar directa y fuego.
- ▶ Las baterías no se deben destruir, comprimir, calentar por encima de 80 °C o quemar.



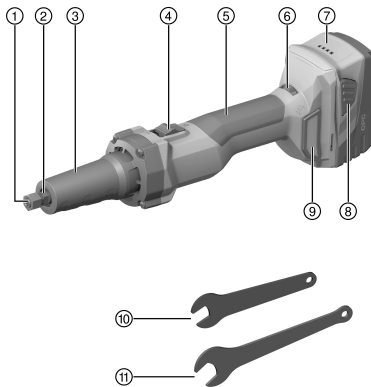
- ▶ No utilice ni cargue baterías que hayan recibido algún golpe, que hayan caído desde una altura superior a un metro o que estén dañadas de alguna otra forma. En este caso, póngase siempre en contacto con el **Hilti Servicio Técnico**.
- ▶ Si al tocar la batería detecta que está muy caliente, puede deberse a una avería en la misma. Coloque el producto en un lugar visible, no inflamable y alejado de materiales inflamables, y deje que se enfríe. En este caso, póngase siempre en contacto con el **Hilti Servicio Técnico**.

2.4 Indicaciones de seguridad adicionales

- ▶ Mientras utiliza el producto, sujételo de manera que el polvo de lijado, las chispas y los posibles fragmentos rotos de los útiles de inserción o de la herramienta no choquen con su cuerpo.
- ▶ Para cambiar el útil de inserción utilice exclusivamente llaves adecuadas y sin daños.
- ▶ Los útiles de inserción deben tener una marcha perfectamente concéntrica. No utilice útiles de inserción no concéntricos.
- ▶ No retire virutas o astillas mientras el producto está en marcha. Desconecte el producto.
- ▶ No conecte la herramienta fuera de la zona de trabajo.
- ▶ Utilice guantes de protección para cambiar de útil, ya que el útil de inserción y el portaútiles se calientan al usarlos.
- ▶ Efectúe pausas durante el trabajo, así como ejercicios de relajación y estiramiento de los dedos para mejorar la circulación. Tras muchas horas de trabajo expuesto a las vibraciones, pueden surgir complicaciones en los vasos sanguíneos o en el sistema nervioso en dedos, manos o articulaciones de las manos.
- ▶ Procure una buena ventilación en el lugar de trabajo y, en caso necesario, utilice una mascarilla adecuada para cada clase de polvo.
- ▶ Limpie el vástago del útil de inserción antes de colocarlo. Asegúrese de que el vástago del útil de inserción esté fijado siempre con una distancia mínima de 20 mm en la pinza de sujeción. Tras colocar el útil, apriete la tuerca de apriete con firmeza. Los útiles de inserción sin fijar lo suficiente pueden soltarse y salir proyectados durante el funcionamiento.
- ▶ Utilice solo útiles de inserción que cumplan con las indicaciones de los datos técnicos.

3 Descripción

3.1 Vista general del producto 1



- ① Tuerca de apriete con pinza de sujeción
- ② Husillo
- ③ Cuello/empuñadura delantera
- ④ Interruptor de conexión y desconexión con bloqueo
- ⑤ Empuñadura
- ⑥ Rueda de ajuste para velocidad
- ⑦ Batería
- ⑧ Tecla de desbloqueo de la batería
- ⑨ Filtro de polvo
- ⑩ Llave pequeña, 12 mm
- ⑪ Llave grande, 17 mm

3.2 Uso conforme a las prescripciones

El producto descrito es una amoladora recta. Está concebida para procesar metal. Está concebida para amolar y tronzar, para trabajar con cepillos de alambre, para pulir y para fresar.

Utilice exclusivamente útiles de inserción con un diámetro de vástago que se corresponda con la pinza de sujeción montada. Observe las indicaciones que figuran en los datos técnicos.

El producto solo es apto para utilizar en seco, sin agua.

- Para este producto utilice únicamente las baterías Ion-Litio de **Hilti** de la serie B 22.



- Para estas baterías utilice exclusivamente los cargadores suministrados por **Hilti**. Encontrará más información en la **Hilti Store** o en **www.hilti.group**

3.3 Suministro

Amoladora recta, 2 llaves, manual de instrucciones

Encontrará otros productos del sistema autorizados para su producto en su **Hilti Store** o en Internet, en: **www.hilti.group**

3.4 Indicador del estado de carga de la batería de Ion-Litio

El estado de carga de la batería de Ion-Litio se visualiza pulsando una de las dos teclas de desbloqueo de la batería.

Estado	Significado
4 LED encendidos.	Estado de carga: 75 % a 100 %
3 LED encendidos.	Estado de carga: 50 % a 75 %
2 LED encendidos.	Estado de carga: 25 % a 50 %
1 LED encendido.	Estado de carga: 10 % a 25 %
1 LED parpadea.	Estado de carga: < 10 %



El estado de carga no puede consultarse mientras la herramienta esté en uso ni inmediatamente después de usarla. Si los LED indicadores del estado de carga de la batería parpadean, observe las indicaciones del capítulo «Ayuda en caso de averías».

4 Datos técnicos

Peso según EPTA Procedure 01, incluida la batería B228.0	2,6 kg				
Velocidad nominal	10.000 rpm ... 25.000 rpm				
Velocidad mínima necesaria del útil de inserción	≥ 25.000 rpm				
Diámetro de trabajo del útil de inserción	≤ 55 mm				
Diámetro de vástago del útil de inserción	<table border="1"> <tbody> <tr> <td>Pinza de sujeción 6 mm</td> <td>6 mm</td> </tr> <tr> <td>Pinza de sujeción 1/4 pulgadas</td> <td>1/4 in</td> </tr> </tbody> </table>	Pinza de sujeción 6 mm	6 mm	Pinza de sujeción 1/4 pulgadas	1/4 in
Pinza de sujeción 6 mm	6 mm				
Pinza de sujeción 1/4 pulgadas	1/4 in				
Ancho de llave del husillo	12 mm				
Ancho de llave de la tuerca de apriete	17 mm				
Temperatura de almacenamiento	-20 °C ... 70 °C				
Temperatura ambiente en funcionamiento	-17 °C ... 60 °C				

4.1 Información sobre la emisión de ruidos y valores de vibración según EN 62841

Los valores de vibración y de presión acústica indicados en estas instrucciones han sido medidos conforme a los procedimientos de medición homologados y pueden utilizarse para la comparación de diferentes herramientas eléctricas. También resultan útiles para realizar un análisis de los riesgos de exposición.

Los datos indicados son específicos para las aplicaciones principales de la herramienta eléctrica. Los datos pueden, no obstante, registrar variaciones si la herramienta eléctrica se emplea para otras aplicaciones o con útiles de inserción distintos, o si se ha efectuado un mantenimiento insuficiente de la herramienta. En estos casos, los riesgos de exposición podrían aumentar considerablemente durante toda la sesión de trabajo.

A fin de obtener un análisis preciso de los riesgos de exposición, también deben tenerse en cuenta los períodos en los que la herramienta está desconectada o está en marcha, pero no realmente en uso. De este modo, los riesgos de exposición podrían reducirse considerablemente durante toda la sesión de trabajo.

Adopte medidas de seguridad adicionales para proteger al usuario del efecto del ruido y de las vibraciones, como por ejemplo: mantenimiento de la herramienta eléctrica y los útiles de inserción, mantener las manos calientes, organización de los procesos de trabajo, etc.



Información sobre la emisión de ruidos

Nivel de presión acústica de emisiones (L_{pA})	76 dB(A)
Incertidumbre del nivel de intensidad acústica (K_{pA})	3 dB(A)
Nivel de potencia acústica (L_{WA})	87 dB(A)
Incertidumbre del nivel de potencia acústica (K_{WA})	3 dB(A)

Información sobre la emisión de vibraciones

Valor de emisión de vibraciones (a_n), en función del diámetro del útil de inserción	< 25 mm	0,7 m/s ²
	25 ... < 50 mm	15,9 m/s ²
	50 ... 55 mm	22,2 m/s ²
Incertidumbre (K)		1,5 m/s ²

4.2 Batería

Tensión de servicio de la batería	21,6 V
Temperatura ambiente en funcionamiento	-17 °C ... 60 °C
Temperatura de almacenamiento	-20 °C ... 40 °C
Temperatura de la batería al comenzar la carga	-10 °C ... 45 °C

5 Preparación del trabajo

PRECAUCIÓN

Riesgo de lesiones por arranque involuntario.

- ▶ Antes de insertar la batería, asegúrese de que el producto correspondiente esté desconectado.
- ▶ Retire la batería antes de realizar ajustes en la herramienta o de cambiar accesorios.

Respete las indicaciones de seguridad y las advertencias presentes en esta documentación y en el producto.

5.1 Carga de la batería

1. Antes de cargarla, lea el manual de instrucciones del cargador.
2. Asegúrese de que los contactos de la batería y del cargador estén limpios y secos.
3. Cargue la batería en un cargador autorizado.

5.2 Colocación de la batería

PRECAUCIÓN

Riesgo de lesiones por cortocircuito o caída de la batería.

- ▶ Antes de insertar la batería, asegúrese de que los contactos de la batería y del producto estén libres de cuerpos extraños.
- ▶ Asegúrese de que la batería encaje siempre correctamente.

1. Cargue por completo la batería antes de la primera puesta en servicio.
2. Coloque la batería en el soporte de la herramienta hasta que encaje de forma audible.
3. Compruebe que la batería está bien colocada.

5.3 Extracción de la batería

1. Pulse las teclas de desbloqueo de la batería.
2. Extraiga la batería de la herramienta.

5.4 Cambio del útil de inserción

ATENCIÓN

Riesgo de daños en la pinza de sujeción vacía por apretar la tuerca de apriete.

- ▶ Nunca apriete la tuerca de apriete sin haber colocado un útil de inserción.



PRECAUCIÓN

Riesgo de lesiones y daños a causa de un útil de inserción dañado o con marcha no concéntrica.

- ▶ No utilice herramientas dañadas. Antes de comenzar a trabajar, compruebe que la amoladora recta marche sin vibraciones.

1. Sujete la pinza de sujeción con la llave pequeña y abra la tuerca de apriete con la llave grande.
2. Retire el útil de inserción de la pinza de sujeción.
3. Introduzca el vástago del útil de inserción tanto como sea posible en la pinza de sujeción.
4. La longitud sin cubrir del vástago L_0 debe ser de máximo 10 mm. El vástago del útil de inserción debe introducirse en la pinza de sujeción 20 mm como mínimo.
5. Sujete la pinza de sujeción con la llave pequeña y apriete la tuerca de apriete con la llave grande.
6. Compruebe que el útil de inserción quede fijado de forma segura.

6 Manejo

Respete las indicaciones de seguridad y las advertencias presentes en esta documentación y en el producto.

6.1 Conexión

1. Presione la parte posterior del interruptor de conexión y desconexión.
2. Empuje el interruptor de conexión y desconexión hacia delante.
 - ▶ El motor funciona.
3. Bloquee el interruptor de conexión y desconexión.

6.2 Procedimiento de trabajo

1. Conecte el producto. → página 59
2. Utilizando la rueda de ajuste, ajuste una velocidad adecuada para el útil de inserción y la finalidad prevista.
3. Trabaje siempre con la superficie de trabajo prevista del útil de inserción. Ejemplo: no lije nunca con la superficie lateral de un disco tronzador. Los discos tronzadores están diseñados para arrancar material con el borde.
4. Fije la pieza de trabajo que tiene previsto procesar. Nunca sujete una pieza de trabajo pequeña con una mano y la amoladora recta con la otra mientras trabaja. Sujete la amoladora recta siempre con ambas manos por las empuñaduras previstas.
5. Acerque la amoladora recta a la pieza de trabajo. Trabaje ejerciendo una presión moderada y evite meter el útil de inserción en el material.

6.3 Desconexión

- ▶ Presione la parte posterior del interruptor de conexión y desconexión.
 - ▶ El interruptor de conexión y desconexión pasa a la posición de desconexión y el motor se detiene.

7 Cuidado y mantenimiento

ADVERTENCIA

Riesgo de lesiones con la batería colocada !

- ▶ Extraiga siempre la batería antes de llevar a cabo tareas de cuidado y mantenimiento.

Mantenimiento de la herramienta

- Retire con cuidado la suciedad fuertemente adherida.
- Limpie cuidadosamente las rejillas de ventilación con un cepillo seco.
- Limpie la carcasa utilizando únicamente un paño ligeramente humedecido. No utilice limpiadores que contengan silicona, ya que podría afectar a las piezas de plástico.

Cuidado de las baterías de Ion-Litio

- Mantenga la batería limpia y sin residuos de aceite o grasa.
- Limpie la carcasa utilizando únicamente un paño ligeramente humedecido. No utilice limpiadores que contengan silicona, ya que podría afectar a las piezas de plástico.
- Evite la penetración de humedad.



Mantenimiento

- Compruebe con regularidad si las piezas visibles están dañadas o si los elementos de manejo funcionan correctamente.
- No utilice el producto si presenta daños o fallos que afecten al funcionamiento. Llévela de inmediato al Servicio Técnico de **Hilti** para que la reparen.
- Coloque todos los dispositivos de protección después de las tareas de cuidado y mantenimiento y compruebe su correcto funcionamiento.

 Para garantizar un correcto funcionamiento, utilice exclusivamente piezas de repuesto y material de consumo originales. Puede encontrar piezas de repuesto, consumibles y accesorios para su producto que nosotros mismos comercializamos en **Hilti Store** o en: www.hilti.group.

7.1 Cambio de tuerca de apriete

ATENCIÓN

Riesgo de daños en la pinza de sujeción vacía por apretar la tuerca de apriete.

- ▶ Nunca apriete la tuerca de apriete sin haber colocado un útil de inserción.

1. Sujete el husillo con la llave pequeña y abra la tuerca de apriete con la llave grande.
2. Dado el caso, retire el útil de inserción de la pinza de sujeción.
3. Desenrosque la tuerca de apriete con pinza de sujeción completamente de la amoladora recta.
4. Coloque la tuerca de apriete con pinza de sujeción en el husillo y enrosque la tuerca de apriete en el husillo sin apretar. No apriete la tuerca de apriete.

8 Transporte y almacenamiento de las herramientas alimentadas por batería

Transporte

PRECAUCIÓN

Arranque involuntario en el transporte !

- ▶ Transporte sus productos siempre sin batería.
- ▶ Retire las baterías.
- ▶ No transporte nunca las baterías sin embalaje.
- ▶ Tras un transporte prolongado, controlar si la herramienta, los útiles de inserción y la batería presentan daños.

Almacenamiento

PRECAUCIÓN

Daños imprevistos debido a una batería defectuosa o agotada !

- ▶ Guarde su productos siempre sin batería.
- ▶ A ser posible, guardar la herramienta, los útiles de inserción y la batería en un lugar fresco y seco.
- ▶ No guarde nunca las baterías en un lugar expuesto al sol, sobre un radiador o detrás de una luna de cristal.
- ▶ Mantenga la herramienta, los útiles de inserción y las baterías fuera del alcance de niños y personas no autorizadas.
- ▶ Tras un almacenamiento prolongado, controlar si la herramienta, los útiles de inserción y la batería presentan daños.

9 Ayuda en caso de averías

Si se producen averías que no estén incluidas en esta tabla o que no pueda solucionar usted, diríjase al Servicio Técnico de **Hilti**.

Anomalía	Posible causa	Solución
La batería se descarga con más rapidez de lo usual.	Temperatura ambiente demasiado baja.	▶ Deje que la batería alcance poco a poco la temperatura ambiente.
La batería no se enclava con un «clic» audible.	Suciedad en las lengüetas de la batería.	▶ Limpie las lengüetas y vuelva a colocar la batería.



Anomalía	Posible causa	Solución
1 LED parpadea. La herramienta no funciona.	La batería está descargada.	► Cambie la batería y recargue la batería vacía.
	La batería está demasiado fría o demasiado caliente.	► Deje que la batería se caliente o se enfríe poco a poco hasta alcanzar la temperatura ambiente.
Los 4 LED parpadean. La herramienta no funciona.	La herramienta está sobrecargada.	► Desconecte la herramienta y vuélvala a conectar. A continuación, mantenga la herramienta durante aprox. 30 s en marcha en vacío.
Calentamiento considerable de la herramienta o la batería.	Error en el sistema eléctrico.	► Desconecte la herramienta de inmediato, extraiga la batería, compruébela, deje que se enfríe y póngase en contacto con el Servicio Técnico de Hilti .
La herramienta no alcanza su máxima potencia.	Se ha empleado una batería con muy poca capacidad.	► Utilice una batería con suficiente capacidad.
Sin función de frenado del motor.	La batería está descargada.	► Cambie la batería y recargue la batería vacía.
	La herramienta se ha sobrecargado brevemente.	► Desconecte la herramienta y vuélvala a conectar.
La herramienta vibra mucho.	El útil de inserción no es compatible con la herramienta.	► Utilice solo útiles de inserción que cumplan con las indicaciones de los datos técnicos.
	El útil de inserción está dañado, desequilibrado o no es concéntrico.	► Utilice solo útiles de inserción en perfecto estado.
	La herramienta está defectuosa	► Si puede descartarse el útil de inserción como causa, póngase en contacto con el Servicio Técnico de Hilti .

10 Reciclaje

Las herramientas **Hilti** están fabricadas en su mayor parte con materiales reutilizables. La condición para dicha reutilización es una separación adecuada de los materiales. En muchos países, **Hilti** recoge las herramientas usadas para su recuperación. Pregunte en el Servicio de Atención al Cliente de **Hilti** o a su asesor de ventas.

Eliminación de las baterías

Los gases y líquidos originados por una eliminación indebida de las baterías pueden ser perjudiciales para la salud.

- No envíe baterías dañadas bajo ningún concepto.
- Cubra las conexiones con un material no conductor para evitar cortocircuitos.
- Deshágase de las baterías de tal forma que no terminen en manos de niños.
- Elimine la batería en su **Hilti Store** o diríjase a su empresa de desechos.



- No deseche las herramientas eléctricas, los aparatos eléctricos ni las baterías junto con los residuos domésticos.

11 RoHS (Directiva sobre restricciones a la utilización de sustancias peligrosas)

Puede ver la tabla de sustancias peligrosas en el siguiente enlace: qr.hilti.com/r11229136.

Al final de esta documentación encontrará, en forma de código QR, un enlace a la tabla sobre la directiva RoHS.



12 Garantia del fabricante

- ▶ Si tiene alguna consulta acerca de las condiciones de la garantía, póngase en contacto con su sucursal local de Hilti.

Manual de instruções original

1 Indicações sobre a documentação

1.1 Sobre esta documentação

- Antes da colocação em funcionamento, leia esta documentação. Esta é a condição para um trabalho seguro e um manuseamento sem problemas.
- Tenha em atenção as instruções de segurança e as advertências nesta documentação e no produto.
- Guarde o manual de instruções sempre junto do produto e entregue-o a outras pessoas apenas juntamente com este manual.

1.2 Explicação dos símbolos

1.2.1 Advertências

As advertências alertam para perigos durante a utilização do produto. São utilizadas as seguintes palavras de aviso:

**PERIGO****PERIGO !**

- ▶ Indica perigo iminente que pode originar acidentes pessoais graves ou até mesmo fatais.

**AVISO****AVISO !**

- ▶ Indica um possível perigo que pode causar graves ferimentos pessoais, até mesmo fatais.

**CUIDADO****CUIDADO !**

- ▶ Indica uma situação potencialmente perigosa que pode originar ferimentos ligeiros ou danos materiais.

1.2.2 Símbolos na documentação

Nesta documentação são utilizados os seguintes símbolos:



Leia o manual de instruções antes da utilização



Instruções de utilização e outras informações úteis



Manuseamento com materiais recicláveis



Não deitar as ferramentas eléctricas e baterias no lixo doméstico

1.2.3 Símbolos nas figuras

Em figuras são utilizados os seguintes símbolos:



Estes números referem-se à respectiva imagem no início deste Manual

3

A numeração reproduz uma sequência dos passos de trabalho na imagem e pode divergir dos passos de trabalho no texto

Na figura **Vista geral** são utilizados números de posição que fazem referência aos números da legenda na secção **Vista geral do produto**

	Este símbolo pretende despertar a sua atenção durante o manuseamento do produto.
--	----------------------------------------------------------------------------------

1.3 Símbolos dependentes do produto

1.3.1 Símbolos no produto

No produto, podem usar-se os seguintes símbolos:

	A ferramenta suporta a tecnologia NFC que é compatível com plataformas iOS e Android.
	Série utilizada da bateria de iões de lítio Hilti . Tenha em atenção as indicações no capítulo Utilização conforme a finalidade projectada .
Li-Ion	Bateria de iões de lítio
	Nunca utilize a bateria como ferramenta de percussão.
	Não deixe cair a bateria. Não utilize baterias que tenham recebido uma pancada ou que estejam, de outra forma, danificadas.
==	Corrente contínua
	Usar óculos de protecção!
n	Velocidade nominal
/min	Rotações por minuto
RPM	Rotações por minuto
	Diâmetro

1.4 Dados informativos sobre o produto

Os produtos destinam-se ao utilizador profissional e só podem ser operados, mantidos e reparados por pessoal autorizado, devidamente qualificado. Estas pessoas deverão estar informadas em particular sobre os potenciais perigos. O produto e seu equipamento auxiliar podem representar perigo se usados incorrectamente por pessoas não qualificadas ou se usados para fins diferentes daqueles para os quais foram concebidos.

A designação e o número de série são indicados na placa de características.

- ▶ Registe o número de série na tabela seguinte. Precisa dos dados do produto para colocar questões ao nosso representante ou posto de serviço de atendimento aos clientes.

Dados do produto

Rectificadora direita a bateria	GDG 6-A22
Geração	01
N.º de série	

1.5 Declaração de conformidade

Declaramos sob nossa exclusiva responsabilidade que o produto aqui descrito está em conformidade com as directivas e normas em vigor. Na parte final desta documentação encontra uma reprodução da declaração de conformidade.

As documentações técnicas estão aqui guardadas:

Hilti Entwicklungsgesellschaft mbH | Zulassung Geräte | Hiltistraße 6 | 86916 Kaufering, DE



2.1 Normas de segurança gerais para ferramentas eléctricas

⚠ AVISO Leia todas as normas de segurança, instruções, imagens e dados técnicos, com os quais esta ferramenta eléctrica está equipada. O não cumprimento das instruções a seguir pode resultar em choque eléctrico, incêndio e/ou ferimentos graves.

Guarde bem todas as normas de segurança e instruções para futura referência.

O termo "ferramenta eléctrica" utilizado nas normas de segurança refere-se a ferramentas com ligação à corrente eléctrica (com cabo de alimentação) ou a ferramentas a bateria (sem cabo).

Segurança no posto de trabalho

- ▶ **Mantenha a sua área de trabalho limpa e bem iluminada.** Locais desarrumados ou mal iluminados podem ocasionar acidentes.
- ▶ **Não utilize a ferramenta eléctrica em ambientes explosivos ou na proximidade de líquidos ou gases inflamáveis.** Ferramentas eléctricas produzem faíscas que podem provocar a ignição de pó e vapores.
- ▶ **Mantenha crianças e terceiros afastados durante os trabalhos.** Distacções podem conduzir à perda de controlo sobre a ferramenta.

Segurança eléctrica

- ▶ **A ficha da ferramenta eléctrica deve servir na tomada. A ficha não deve ser modificada de modo algum. Não utilize quaisquer adaptadores com ferramentas eléctricas com ligação terra.** Fichas originais (não modificadas) e tomadas adequadas reduzem o risco de choque eléctrico.
- ▶ **Evite o contacto do corpo com superfícies ligadas à terra, como, por exemplo, canos, radiadores, fogões e frigoríficos.** Existe um risco elevado de choque eléctrico se o corpo estiver com ligação à terra.
- ▶ **As ferramentas eléctricas não devem ser expostas à chuva nem à humidade.** A infiltração de água numa ferramenta eléctrica aumenta o risco de choque eléctrico.
- ▶ **Não use o cabo de ligação para transportar, pendurar ou desligar a ferramenta eléctrica da tomada. Mantenha o cabo de ligação afastado de calor, óleo, arestas vivas ou partes em movimento.** Cabos de ligação danificados ou emaranhados aumentam o risco de choque eléctrico.
- ▶ **Quando operar uma ferramenta eléctrica ao ar livre, utilize apenas cabos de extensão próprios para utilização no exterior.** A utilização de um cabo de extensão próprio para utilização no exterior reduz o risco de choques eléctricos.
- ▶ **Utilize um disjuntor diferencial se não puder ser evitada a utilização da ferramenta eléctrica em ambiente húmido.** A utilização de um disjuntor diferencial reduz o risco de choque eléctrico.

Segurança física

- ▶ **Esteja alerta, observe o que está a fazer, e tenha prudência ao trabalhar com uma ferramenta eléctrica. Se estiver cansado ou sob influência de drogas, álcool ou medicamentos não efectue nenhum trabalho com ferramentas eléctricas.** Um momento de distração ao operar a ferramenta eléctrica pode causar ferimentos graves.
- ▶ **Use equipamento de segurança. Use sempre óculos de protecção.** Equipamento de segurança, como, por exemplo, máscara antipoeiras, sapatos de segurança antiderrapantes, capacete de segurança ou protecção auricular, de acordo com o tipo e aplicação da ferramenta eléctrica, reduzem o risco de lesões.
- ▶ **Evite um arranque involuntário. Assegure-se de que a ferramenta eléctrica está desligada antes de a ligar à fonte de alimentação e/ou à bateria, pegar nela ou a transportar.** Transportar a ferramenta eléctrica com o dedo no interruptor ou ligar uma ferramenta à tomada com o interruptor ligado (ON) pode resultar em acidentes.
- ▶ **Remova quaisquer chaves de ajuste (chaves de fenda), antes de ligar a ferramenta eléctrica.** Um acessório ou chave deixado preso numa parte rotativa da ferramenta pode causar ferimentos.
- ▶ **Evite posturas corporais desfavoráveis. Mantenha sempre uma posição correcta, em perfeito equilíbrio.** Desta forma será mais fácil manter o controlo sobre a ferramenta eléctrica em situações inesperadas.
- ▶ **Use roupa apropriada. Não use roupa larga ou jóias. Mantenha o cabelo, vestuário e luvas afastados das peças móveis.** Roupas largas, jóias ou cabelos compridos podem ficar presos nas peças móveis.
- ▶ **Se poderem ser montados sistemas de remoção e de recolha de pó, assegure-se de que estes estão ligados e são utilizados correctamente.** A utilização de um sistema de remoção de pó pode reduzir os perigos relacionados com a exposição ao mesmo.



- ▶ **Não se acomode numa falsa sensação de segurança e não ignore os regulamentos de segurança para ferramentas eléctricas, mesmo se estiver familiarizado com a ferramenta eléctrica após numerosas utilizações.** Agir de forma descuidada pode causar ferimentos graves dentro duma fracção de segundo.

Utilização e manuseamento da ferramenta eléctrica

- ▶ **Não sobrecarregue a ferramenta. Use para o seu trabalho a ferramenta eléctrica correcta.** Com a ferramenta eléctrica adequada obterá maior eficiência e segurança se respeitar os seus limites.
- ▶ **Não utilize a ferramenta eléctrica se o interruptor estiver defeituoso.** Uma ferramenta eléctrica que já não possa ser accionada pelo interruptor é perigosa e deve ser reparada.
- ▶ **Retire a ficha da tomada e/ou remova uma bateria amovível antes de efectuar ajustes na ferramenta, substituir acessórios ou guardar a ferramenta.** Esta medida preventiva evita o accionamento accidental da ferramenta eléctrica.
- ▶ **Guarde ferramentas eléctricas não utilizadas fora do alcance das crianças. Não permita que a ferramenta seja utilizada por pessoas não familiarizadas com a mesma ou que não tenham lido estas instruções.** Ferramentas eléctricas operadas por pessoas não treinadas são perigosas.
- ▶ **Faça uma manutenção regular de ferramentas eléctricas e acessórios. Verifique se as partes móveis funcionam perfeitamente e não emperram ou se há peças quebradas ou danificadas que possam influenciar o funcionamento da ferramenta eléctrica. Peças danificadas devem ser reparadas antes da utilização da ferramenta.** Muitos acidentes são causados por ferramentas eléctricas com manutenção deficiente.
- ▶ **Mantenha as ferramentas de corte sempre afiadas e limpas.** Acessórios com gumes afiados tratados correctamente emperram menos e são mais fáceis de controlar.
- ▶ **Utilize a ferramenta eléctrica, acessórios, bits, etc., de acordo com estas instruções. Tome também em consideração as condições de trabalho e o trabalho a ser efectuado.** A utilização da ferramenta eléctrica para outros fins além dos previstos, pode ocasionar situações de perigo.
- ▶ **Mantenha punhos e respectivas superfícies secos, limpos e isentos de óleo e gordura.** Punhos e superfícies afins escorregadios não permitem um manuseamento e controlo seguro da ferramenta eléctrica em situações imprevistas.

Utilização e manuseamento da ferramenta a bateria

- ▶ **Apenas deverá carregar as baterias em carregadores recomendados pelo fabricante.** Num carregador adequado para um determinado tipo de baterias existe perigo de incêndio se for utilizado para outras baterias.
- ▶ **Nas ferramentas eléctricas utilize apenas as baterias previstas.** A utilização de outras baterias pode causar ferimentos e riscos de incêndio.
- ▶ **Quando a bateria não estiver em uso, mantenha-a afastada de outros objectos de metal, como, por exemplo, cliques, moedas, chaves, pregos, parafusos, ou outros pequenos objectos metálicos que possam ligar em ponte os contactos.** Um curto-circuito entre os contactos da bateria pode causar queimaduras ou incêndio.
- ▶ **Utilizações inadequadas podem provocar derrame do líquido da bateria. Evite o contacto com este líquido. No caso de contacto accidental, enxágue imediatamente com água. Se o líquido entrar em contacto com os olhos, procure auxílio médico.** O líquido que escorre da bateria pode provocar irritações ou queimaduras da pele.
- ▶ **Não utilize uma bateria danificada ou modificada.** Baterias danificadas ou modificadas podem ter um comportamento imprevisível e causar fogo, explosão ou risco de ferimentos.
- ▶ **Não exponha uma bateria ao fogo ou a temperaturas excessivas.** Fogo e temperaturas superiores a 130 °C (265 °F) podem provocar uma explosão.
- ▶ **Cumpra todas as instruções sobre o carregamento e nunca carregue a bateria ou a ferramenta a bateria fora da faixa de temperaturas indicada no manual de instruções.** O carregamento errado ou fora da faixa de temperaturas permitida pode destruir a bateria e aumentar o risco de incêndio.

Manutenção

- ▶ **A sua ferramenta eléctrica só deve ser reparada por pessoal qualificado e só devem ser utilizadas peças sobressalentes originais.** Isto assegurará que a segurança da ferramenta se mantenha.
- ▶ **Nunca faça a manutenção de baterias danificadas.** Qualquer manutenção de baterias só deverá ser realizada pelo fabricante ou serviços de assistência técnica autorizados.

2.2 Normas de segurança comuns para trabalhos de rectificar, lixar com papel abrasivo, trabalhos com escovas de arame, polir, fresar e separar por disco de corte:

- ▶ **Esta ferramenta eléctrica é para ser utilizada como rectificadora, lixadora de papel abrasivo, escova de arame, polidora, para fresar e como cortadora por abrasão. Observe todas as normas**



de segurança, instruções, ilustrações e dados que vêm com a ferramenta. Caso não observe as instruções que se seguem, pode ocorrer choque eléctrico, incêndio e/ou ferimentos graves.

- ▶ **Não utilize acessórios que não sejam previstos e recomendados pelo fabricante especificamente para esta ferramenta eléctrica.** O facto de poder fixar o acessório na sua ferramenta eléctrica não garante uma utilização segura.
- ▶ **A velocidade permitida do acessório deve estar dimensionada para, no mínimo, a velocidade máxima que consta na ferramenta eléctrica.** Acessórios que rodam a uma velocidade superior à permitida podem fragmentar-se e ser projectados.
- ▶ **Diâmetro exterior e espessura do acessório devem corresponder às dimensões da sua ferramenta eléctrica.** Acessórios mal dimensionados não podem ser resguardados ou controlados o suficiente.
- ▶ **Discos de rebarbar, rolos abrasivos ou outros acessórios têm de ajustar-se exactamente ao veio ou à pinça de aperto da sua ferramenta eléctrica.** Acessórios que não se ajustam exactamente no encabadouro da ferramenta eléctrica rodam de forma irregular, vibram fortemente e podem levar à perda de controlo.
- ▶ **Discos, rolos abrasivos, ferramentas de corte ou outros acessórios montados num mandril têm de estar colocados correctamente na pinça ou na bucha de aperto. O "excedente" ou a parte do mandril que fica de fora, entre o corpo abrasivo e a pinça ou a bucha de aperto, tem de ser mínimo(a).** Se o mandril não estiver suficientemente apertado ou se o corpo abrasivo estiver demasiado à frente, o acessório pode soltar-se e ser projectado a grande velocidade.
- ▶ **Não utilize acessórios danificados. Antes de cada utilização, examine os acessórios, tais como discos de rebarbar quanto a fragmentos e fissuras; rolos abrasivos quanto a fissuras, desgaste ou forte deterioração; escovas de arame quanto a arames soltos ou partidos. No caso de a ferramenta eléctrica ou o acessório cair, verifique se ficou danificado ou utilize um acessório intacto. Quando tiver examinado e montado o acessório, mantenha-se a si e pessoas que se encontrem nas proximidades, fora do plano do acessório em movimento e deixe trabalhar a ferramenta durante um minuto à velocidade máxima.** A maior parte dos acessórios danificados parte-se durante este período de teste.
- ▶ **Use equipamento de protecção individual. Use máscara de protecção integral, protecção ocular ou óculos de protecção consoante a aplicação. Se adequado, use máscara antipoeiras, protecção auricular, luvas de protecção ou um avental especial para se proteger contra partículas de material e abrasivas.** Os olhos devem ser protegidos contra objectos estranhos projectados que são produzidos durante as diversas aplicações. As máscaras antipoeiras ou respiratórias devem filtrar as poeiras que são produzidas durante a utilização. Se estiver exposto durante muito tempo a ruído intenso, poderá vir a sofrer de perda de audição.
- ▶ **Assegure-se de que outras pessoas se mantêm afastadas o suficiente da sua área de trabalho. Qualquer pessoa que entre na área de trabalho tem de usar equipamento de protecção individual.** Fragmentos da peça a trabalhar ou dos acessórios partidos podem ser projectados e provocar ferimentos mesmo para além da área de trabalho directa.
- ▶ **Segure a ferramenta eléctrica apenas pelas áreas isoladas dos punhos quando executar trabalhos onde o acessório pode encontrar cabos eléctricos encobertos.** O contacto com um cabo sob tensão também pode colocar partes metálicas da ferramenta sob tensão e causar um choque eléctrico.
- ▶ **Ao iniciar o trabalho deve segurar sempre bem na ferramenta eléctrica.** Se acelerar para a velocidade máxima, o momento de reacção do motor pode provocar uma torção da ferramenta eléctrica.
- ▶ **Se possível, utilize grampos de aperto, para fixar a peça a trabalhar. Nunca utilize a ferramenta eléctrica, tendo uma peça a trabalhar pequena numa mão e na outra a ferramenta eléctrica.** Se fixar as peças a trabalhar pequenas, terá ambas as mãos livres para controlar a ferramenta eléctrica. Ao cortar peças a trabalhar redondas, como buchas de madeira, material de barras ou tubos, estas têm tendência a deslocar-se, podendo provocar o encravamento do acessório e a projecção contra si.
- ▶ **Nunca pouse a ferramenta eléctrica enquanto o acessório não estiver completamente parado.** O acessório em rotação pode entrar em contacto com a superfície de apoio, levando a uma perda do controlo da ferramenta eléctrica.
- ▶ **Depois da substituição dos acessórios ou de ajustes na ferramenta, aperte bem a porca da pinça de aperto, a bucha de aperto ou outros elementos de fixação.** Elementos de fixação soltos podem desajustar-se inesperadamente e provocar a perda de controlo; componentes rotativos soltos são projectados com força para fora da ferramenta.
- ▶ **Não deixe a ferramenta eléctrica a funcionar enquanto a transporta.** A sua roupa pode ser agarrada devido a contacto accidental com o acessório em rotação e este perfurar o corpo.
- ▶ **Limpe regularmente as saídas de ar da sua ferramenta eléctrica.** A ventoinha do motor aspira poeiras para dentro da carcaça, podendo originar perigos eléctricos devido a uma forte acumulação de pós metálicos.



- ▶ **Não utilize a ferramenta eléctrica na proximidade de materiais inflamáveis.** Faiscas podem inflamar tais materiais.
- ▶ **Não utilize quaisquer acessórios que exijam líquidos de refrigeração.** A utilização de água ou outros líquidos de refrigeração pode resultar num choque eléctrico.

Normas de segurança em caso de contragolpe

Contragolpe é a reacção repentina em consequência de um acessório em movimento, como disco de rebarbar, prato de rebarbar, escova de arame etc., preso ou bloqueado. O encravamento ou bloqueio ocasiona uma paragem súbita do acessório em rotação. Isto faz com que uma ferramenta eléctrica descontrolada seja acelerada no ponto do bloqueio contra o sentido de rotação do acessório.

Se, por ex., um disco de rebarbar encravar ou bloquear numa peça a trabalhar, a aresta do disco de rebarbar que mergulha na peça a trabalhar pode ficar presa, partindo o disco de rebarbar ou provocando um contragolpe. O disco de rebarbar move-se então no sentido do operador ou afasta-se deste, conforme o sentido de rotação do disco no ponto do bloqueio. Isto também pode levar à quebra dos discos de rebarbar. Um contragolpe é a consequência de uma utilização errada ou incorrecta da ferramenta eléctrica. Este pode ser evitado através de medidas de precaução adequadas, como descrito a seguir.

- ▶ **Agarre bem a ferramenta eléctrica e coloque o corpo e os braços numa posição em que poderá absorver as forças do contragolpe.** O operador consegue dominar as forças do contragolpe, caso sejam tomadas as medidas adequadas.
- ▶ **Trabalhe com particular precaução perto de cantos, arestas vivas, etc. Evite que os acessórios ressaltem da peça a trabalhar e encravem.** O acessório em movimento tem a tendência de se encravar em cantos, arestas vivas ou quando ressalta, o que provoca uma perda de controlo ou um contragolpe.
- ▶ **Não utilize uma lâmina de serra dentada.** Acessórios deste tipo provocam frequentemente um contragolpe ou a perda de controlo da ferramenta eléctrica.
- ▶ **Introduza sempre o acessório no material, na mesma direcção em que a aresta de corte deixa o material (corresponde à mesma direcção, na qual são produzidas as aparas).** Se introduzir a ferramenta eléctrica na direcção incorrecta, provoca a saída da aresta de corte do acessório da peça a trabalhar, sendo a ferramenta eléctrica puxada nesta direcção de avanço.
- ▶ **Fixe sempre a peça a trabalhar, se utilizar limas rotativas, discos de corte, ferramentas de fresar de alta velocidade ou de metal duro.** Ao mais pequeno deslocamento na ranhura, estes acessórios encravam e podem provocar um contragolpe. Se um disco de corte encravar, normalmente parte. Se as limas rotativas, as ferramentas de fresar de alta velocidade ou de metal duro encravarem, o acessório pode saltar da ranhura e provocar a perda de controlo da ferramenta eléctrica.

Normas de segurança especiais para trabalhos de rebarbar e de corte por abrasão:

- ▶ **Utilize exclusivamente os corpos abrasivos autorizados para a sua ferramenta eléctrica e apenas para possibilidades de aplicação aconselhadas. Exemplo: Nunca rebarbe com a superfície lateral de um disco de corte.** Discos de corte destinam-se ao desbaste de material com a aresta do disco. Uma força lateral sobre estes corpos abrasivos pode parti-los.
- ▶ **Para pontas abrasivas cónicas e rectas com rosca utilize apenas mandris intactos de tamanho e comprimento correctos, sem corte posterior no ressalto.** Mandris adequados evitam a possibilidade de quebra.
- ▶ **Evite um bloqueio do disco de corte ou uma força de encosto demasiado elevada. Não execute cortes demasiado profundos.** Uma sobrecarga do disco de corte aumenta o respectivo esforço e a predisposição para emperrar ou bloquear, possibilitando, assim, um contragolpe ou uma quebra do corpo abrasivo.
- ▶ **Evite colocar a sua mão na área à frente ou atrás do disco de corte em rotação.** Se deslocar o disco de corte na peça a trabalhar, afastando-o da sua mão, é possível que, no caso de um contragolpe, a ferramenta eléctrica com o disco em rotação seja arremessada directamente para si.
- ▶ **Caso o disco de corte encrave ou o trabalho seja interrompido, desligue a ferramenta e segure-a quieta, até o disco estar imobilizado. Nunca tente puxar o disco ainda em rotação para fora do corte, pois isso pode causar um contragolpe.** Determine e corrija a causa de o disco encravar.
- ▶ **Não volte a ligar a ferramenta eléctrica enquanto esta se encontrar encravada na peça. Deixe que o disco de corte atinja primeiro a sua velocidade máxima, antes de prosseguir, com precaução, o corte.** Caso contrário, o disco pode prender, saltar da peça ou provocar um contragolpe.
- ▶ **Apóie placas ou peças grandes, de modo a diminuir o risco de um contragolpe devido a um disco de corte encravado.** Peças a trabalhar grandes podem flectir sob o seu próprio peso. A peça a trabalhar tem de ser apoiada, em ambos os lados do disco, tanto na proximidade do corte de separação como da aresta.
- ▶ **Tenha especial cuidado ao efectuar cortes em profundidade em paredes existentes ou noutras áreas de pouca visibilidade.** Ao mergulhar na peça, o disco de corte pode provocar um contragolpe durante o corte em tubagens de gás ou água, cabos eléctricos ou outros objectos.



Normas de segurança adicionais para trabalhos com escovas de arame:

- ▶ **Tenha em conta que a escova de arame também perde pedaços de arame durante a utilização normal. Não sobrecarregue os arames exercendo pressão de encosto excessiva.** Pedaços de arame projectados podem atravessar facilmente roupa de pouca espessura e/ou a pele.
- ▶ **Antes da utilização, deixe as escovas rodar no mínimo um minuto à velocidade de trabalho. Verifique, se durante este tempo, não se encontra nenhuma outra pessoa à frente ou na mesma linha da escova.** É possível que sejam projectados pedaços de arame soltos durante a fase inicial.
- ▶ **Oriente a escova de arame em rotação no sentido oposto ao seu corpo.** Ao trabalhar com estas escovas, podem ser projectadas pequenas partículas e pedaços mínimos de arame a grande velocidade e perfurar a pele.

2.3 Utilização e manutenção de baterias

- ▶ Observe as regras específicas sobre transporte, armazenagem e utilização de baterias de iões de lítio.
- ▶ Mantenha as baterias afastadas de temperaturas elevadas, radiação solar directa e fogo.
- ▶ As baterias não podem ser desmanteladas, esmagadas, aquecidas acima dos 80 °C ou incineradas.
- ▶ Não utilize ou carregue quaisquer baterias que tenham sofrido golpes, tenham caído de altura superior a um metro ou tenham sido danificadas de outra forma. Neste caso, contacte sempre o seu **Centro de Assistência Técnica Hilti**.
- ▶ Se a bateria estiver demasiado quente ao toque, poderá estar com defeito. Coloque o produto num local que não constitua risco de incêndio, suficientemente afastado de materiais combustíveis, onde possa ser vigiado e deixe-o arrefecer. Neste caso, contacte sempre o seu **Centro de Assistência Técnica Hilti**.

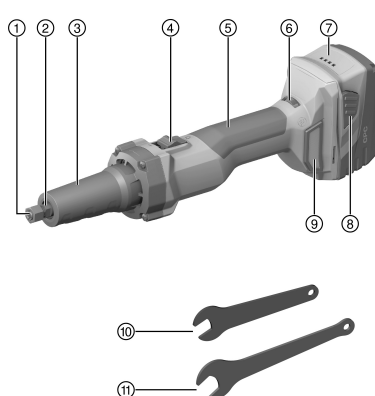
2.4 Normas de segurança adicionais

- ▶ Segure o produto durante a utilização de tal forma que o pó do lixamento, o voo de faíscas e eventuais fragmentos do acessório ou da peça a trabalhar não atinjam o seu corpo.
- ▶ Utilize apenas chaves bem ajustadas e sem danos para substituir o acessório.
- ▶ Os acessórios devem rodar de forma completamente concêntrica. Não utilize acessórios não circulares.
- ▶ Não remova aparas ou lascas enquanto o produto trabalha. Desligue o produto.
- ▶ Ligue a ferramenta apenas quando estiver no local de trabalho.
- ▶ Para a substituição de acessórios, use luvas de protecção, uma vez que o acessório e o encabadouro da ferramenta aquecem durante a utilização.
- ▶ Faça pausas para relaxar os músculos e melhorar a circulação sanguínea nas mãos. Ao trabalhar durante períodos mais prolongados, as vibrações podem causar perturbações nos vasos sanguíneos ou no sistema nervoso nos dedos, mãos ou pulsos.
- ▶ Garanta uma boa ventilação do local de trabalho e, se necessário, use uma máscara de protecção respiratória, adequada para o respectivo pó.
- ▶ Limpe a haste do acessório antes de o montar. Certifique-se de que a haste do acessório está sempre encaixada pelo menos 20 mm dentro da pinça de aperto. Depois de montar o acessório, aperte sempre bem a porca de aperto. Acessórios insuficientemente fixados podem soltar-se durante o funcionamento e ser projectados para fora da ferramenta.
- ▶ Utilize apenas acessórios que correspondem às especificações nas Características técnicas.



3 Descrição

3.1 Vista geral do produto



- ① Porca de aperto com pinça de aperto
- ② Veio
- ③ Pescoço/punho dianteiro
- ④ Interruptor on/off com bloqueio
- ⑤ Punho
- ⑥ Roda de ajuste para a velocidade de rotação
- ⑦ Bateria
- ⑧ Botão de destravamento da bateria
- ⑨ Filtro de pó
- ⑩ Chave pequena, 12 mm
- ⑪ Chave grande, 17 mm

3.2 Utilização conforme a finalidade projectada

O produto descrito é uma rectificadora direita. Foi concebida para o tratamento de metal. Foi concebida para rectificar e cortar por abrasão, para trabalhar com escovas de arame, para polir e para fresar.

Utilize apenas acessórios com um diâmetro da haste que corresponda ao da pinça de aperto montada. Tenha em conta as especificações nas Características técnicas.

O produto só é adequado para a utilização a seco sem água.

- Para este produto, utilize apenas as baterias de iões de lítio **Hilti** da série B 22.
- Utilize apenas carregadores aprovados pela **Hilti** para estas baterias. Pode encontrar mais informações na sua **Hilti Store** ou em: www.hilti.group

3.3 Incluído no fornecimento


Rectificadora direita, 2 chaves, manual de instruções

Poderá encontrar outros produtos de sistema aprovados para o seu produto na sua **Hilti Store** ou em: www.hilti.group

3.4 Indicador do estado de carga da bateria de iões de lítio

O estado de carga da bateria de iões de lítio é exibido depois de pressionado um dos dois botões de destravamento da bateria.

Estado	Significado
4 LED acendem.	Estado de carga: 75% a 100%
3 LED acendem.	Estado de carga: 50% a 75%
2 LED acendem.	Estado de carga: 25% a 50%
1 LED acende.	Estado de carga: 10% a 25%
Pisca 1 LED.	Estado de carga: < 10%

 Não é possível a consulta do estado de carga durante e imediatamente a seguir aos trabalhos. Se os LED do indicador do estado de carga da bateria estiverem a piscar, leia as indicações no capítulo Ajuda em caso de avarias.

4 Características técnicas

Peso de acordo com o EPTA Procedure 01 incluindo bateria B228.0	2,6 kg
Velocidade nominal	10 000 rpm ... 25 000 rpm



2276758

Português

69

Velocidade de rotação mínima necessária do acessório		≥ 25 000 rpm
Diâmetro de trabalho do acessório		≤ 55 mm
Diâmetro da haste do acessório	Pinça de aperto 6 mm	6 mm
	Pinça de aperto 1/4 polegada	1/4 in
Abertura da chave para o veio		12 mm
Abertura da chave para a porca de aperto		17 mm
Temperatura de armazenagem		-20 °C ... 70 °C
Temperatura ambiente durante o funcionamento		-17 °C ... 60 °C

4.1 Informação sobre o ruído e valores de vibração em conformidade com a EN 62841

Os valores de pressão acústica e de vibração indicados nestas instruções foram medidos em conformidade com um processo de medição normalizado, podendo ser utilizados para a intercomparação de ferramentas eléctricas. Estes valores são também apropriados para uma estimativa preliminar das exposições.

Os dados indicados representam as aplicações principais da ferramenta eléctrica. No entanto, se a ferramenta eléctrica for utilizada para outras aplicações, com acessórios diferentes dos indicados ou manutenção insuficiente, os dados podem diferir. Isso pode aumentar notoriamente as exposições durante todo o período de trabalho.

Para uma avaliação exacta das exposições também se devem considerar os períodos durante os quais a ferramenta está desligada ou, embora ligada, não esteja de facto a ser utilizada. Isso pode reduzir notoriamente as exposições durante todo o período de trabalho.

Defina medidas de segurança adicionais para protecção do operador contra a acção do ruído e/ou de vibrações, como, por exemplo: manutenção da ferramenta eléctrica e dos acessórios, medidas para manter as mãos quentes, organização dos processos de trabalho.

Informação sobre ruído

Nível de pressão da emissão sonora (L_{pA})	76 dB(A)
Incerteza do nível de pressão da emissão sonora (K_{pA})	3 dB(A)
Nível de emissão sonora (L_{WA})	87 dB(A)
Incerteza para nível de emissão sonora (K_{WA})	3 dB(A)

Informação sobre vibrações

Valor da emissão de vibração (a_h), dependente do diâmetro do acessório	< 25 mm	0,7 m/s ²
	25 ... < 50 mm	15,9 m/s ²
	50 ... 55 mm	22,2 m/s ²
Incerteza (K)		1,5 m/s ²

4.2 Bateria

Tensão de serviço da bateria	21,6 V
Temperatura ambiente durante o funcionamento	-17 °C ... 60 °C
Temperatura de armazenagem	-20 °C ... 40 °C
Temperatura da bateria no início do carregamento	-10 °C ... 45 °C

5 Preparação do local de trabalho

CUIDADO

Risco de ferimentos devido a arranque involuntário!

- ▶ Antes de encaixar a bateria, certifique-se de que o produto correspondente está desligado.
- ▶ Remova a bateria, antes de efectuar ajustes na ferramenta ou substituir acessórios.

Tenha em atenção as instruções de segurança e as advertências nesta documentação e no produto.



5.1 Carregar a bateria

1. Antes de carregar, leia o manual de instruções do carregador.
2. Certifique-se de que os contactos da bateria e do carregador estão limpos e secos.
3. Carregue a bateria num carregador aprovado.

5.2 Colocar a bateria

CUIDADO

Risco de ferimentos devido a curto-circuito ou queda da bateria!

- ▶ Antes de encaixar a bateria, certifique-se de que os contactos da bateria e os contactos no produto estão livres de corpos estranhos.
- ▶ Certifique-se de que a bateria engata sempre corretamente.

1. A bateria deve ser completamente carregada antes da primeira utilização.
2. Insira a bateria no suporte da ferramenta, até engatar de forma audível.
3. Verifique se a bateria está correctamente encaixada.

5.3 Retirar a bateria

1. Pressione os botões de destravamento da bateria.
2. Puxe a bateria para fora da ferramenta.

5.4 Substituir o acessório

ATENÇÃO

Perigo de danos da pinça de aperto vazia por aperto da porca de aperto.

- ▶ Nunca aperte a porca de aperto sem que esteja inserido um acessório.

CUIDADO

Risco de ferimentos e danos devido a acessório não circular a trabalhar ou com danos.

- ▶ Não utilize acessórios danificados. Antes de iniciar o trabalho, verifique se a rectificadora direita trabalha sem vibrações excessivas.

1. Segure a pinça de aperto com a chave pequena e desaperte a porca de aperto com a chave grande.
2. Retire o acessório para fora da pinça de aperto.
3. Enfie a haste do acessório o máximo possível na pinça de aperto.
4. A dimensão interna da haste L_0 não pode exceder 10 mm. A haste do acessório deve ser encaixada pelo menos 20 mm dentro da pinça de aperto.
5. Segure a pinça de aperto com a chave pequena e aperte a porca de aperto com a chave grande.
6. Verifique se o acessório está bem apertado.

6 Utilização

Tenha em atenção as instruções de segurança e as advertências nesta documentação e no produto.

6.1 Ligar

1. Pressione a parte de trás do interruptor on/off.
2. Empurre o interruptor on/off para a frente.
 - ▶ O motor funciona.
3. Bloqueie o interruptor on/off.

6.2 Trabalhar

1. Ligue o produto. → Página 71
2. Ajuste através da roda de ajuste da velocidade de rotação uma velocidade adequada ao acessório e à finalidade de aplicação planeada.



3. Trabalhe sempre apenas com a superfície de trabalho prevista do acessório. Exemplo: Nunca rebarbe com a superfície lateral de um disco de corte. Discos de corte destinam-se ao desbaste de material com a aresta do disco.
4. Fixe a peça a ser trabalhada. Nunca utilize a rectificadora direita, tendo uma peça a trabalhar pequena numa mão e na outra a rectificadora direita. Segure a rectificadora direita sempre com as duas mãos nos punhos previstos.
5. Aproxime a rectificadora direita à peça a trabalhar. Trabalhe com pressão moderada e não pressione o acessório para dentro do material.

6.3 Desligar

- ▶ Pressione a parte de trás do interruptor on/off.
 - ▶ O interruptor on/off salta para a posição off e o motor pára.

7 Conservação e manutenção



AVISO

Risco de lesão com a bateria encaixada !

- ▶ Retire sempre a bateria antes de todos os trabalhos de conservação e manutenção!
-

Conservação do aparelho

- Remover sujidade aderente com cuidado.
- Limpe as saídas de ar cuidadosamente com uma escova seca.
- Limpar a carcaça apenas com um pano ligeiramente humedecido. Não utilizar produtos de conservação que contenham silicone, uma vez que estes poderiam danificar os componentes de plástico.

Conservação das baterias de iões de lítio

- Manter a bateria limpa e isenta de óleo e gordura.
- Limpar a carcaça apenas com um pano ligeiramente humedecido. Não utilizar produtos de conservação que contenham silicone, uma vez que estes poderiam danificar os componentes de plástico.
- Evitar a entrada de humidade.

Manutenção

- Verificar, regularmente, todos os componentes visíveis quanto a danos e os comandos operativos quanto a funcionamento perfeito.
 - Em caso de danos e/ou perturbações de funcionamento, não operar o produto. Mandar reparar de imediato pelo Centro de Assistência Técnica **Hilti**.
 - Após os trabalhos de conservação e manutenção, aplicar todos os dispositivos de protecção e verificar o respectivo funcionamento.
-



Para um funcionamento seguro, utilize apenas peças sobresselentes e consumíveis originais. Poderá encontrar peças sobresselentes, consumíveis e acessórios aprovados por nós para o seu produto no seu **Hilti Store** ou em: www.hilti.group.

7.1 Substituir a porca de aperto



ATENÇÃO

Perigo de danos da pinça de aperto vazia por aperto da porca de aperto.

- ▶ Nunca aperte a porca de aperto sem que esteja inserido um acessório.
-

1. Segure o veio com a chave pequena e desaperte a porca de aperto com a chave grande.
2. Retire eventualmente o acessório para fora da pinça de aperto.
3. Desenrosque a porca de aperto com pinça de aperto completamente para fora da rectificadora direita.
4. Monte a porca de aperto nova com pinça de aperto no veio e enrosque ligeiramente a porca de aperto no veio. Não aperte a porca de aperto.



8 Transporte e armazenamento de ferramentas de baterias recarregáveis

Transporte

CUIDADO

Arranque inadvertido durante o transporte !

- ▶ Transporte os seus produtos sempre sem as baterias colocadas!
- ▶ Retirar as baterias.
- ▶ Nunca transportar as baterias em embalagem solta.
- ▶ Após transporte prolongado, verificar a ferramenta, os acessórios e as baterias quanto a danos, antes da utilização.

Armazenamento

CUIDADO

Dano accidental devido a baterias com defeito ou a perderem líquido !

- ▶ Armazene os seus produtos sempre sem as baterias colocadas!
- ▶ Armazenar a ferramenta, os acessórios e as baterias em local o mais fresco e seco possível.
- ▶ Nunca armazenar as baterias em locais onde fiquem sujeitas à exposição solar, em cima de radiadores ou por trás de um vidro.
- ▶ Guardar a ferramenta, os acessórios e as baterias fora do alcance das crianças e das pessoas não autorizadas.
- ▶ Após armazenamento prolongado, verificar a ferramenta, os acessórios e as baterias quanto a danos, antes da utilização.

9 Ajuda em caso de avarias

No caso de avarias que não sejam mencionadas nesta tabela ou se não conseguir resolvê-las por si mesmo, contacte o nosso Centro de Assistência Técnica **Hilti**.

Avaria	Causa possível	Solução
A bateria descarrega-se mais depressa do que habitualmente.	Temperatura ambiente muito baixa.	▶ Deixe a bateria aquecer lentamente até à temperatura ambiente.
A bateria não encaixa com clique audível.	Patilhas de fixação na bateria estão sujas.	▶ Limpe as patilhas de fixação e volte a encaixar a bateria.
Pisca 1 LED. A ferramenta não funciona.	A bateria está descarregada.	▶ Substitua a bateria e carregue a bateria descarregada.
	Bateria está demasiado fria ou demasiado quente.	▶ Deixe a bateria aquecer ou arrefecer lentamente até à temperatura ambiente.
Todos os 4 LED piscam. A ferramenta não funciona.	A ferramenta está sobrecarregada.	▶ Desligue e volte a ligar a ferramenta. Em seguida, deixe trabalhar a ferramenta durante aprox. 30 segundos em vazio.
Ferramenta ou bateria aquece demasiado.	Avaria eléctrica	▶ Desligue a ferramenta imediatamente, retire a bateria, observe a mesma, deixe-a arrefecer e contacte o Centro de Assistência Técnica Hilti .
Fraca performance da ferramenta.	Está introduzida bateria com capacidade insuficiente.	▶ Utilize uma bateria com capacidade suficiente.
Sem função de travagem do motor.	A bateria está descarregada.	▶ Substitua a bateria e carregue a bateria descarregada.
	A ferramenta está temporariamente sobrecarregada.	▶ Desligue e volte a ligar a ferramenta.
A ferramenta vibra muito fortemente.	Acessório não é compatível com a ferramenta.	▶ Utilize apenas acessórios que correspondem às especificações nas Características técnicas.



Avaria	Causa possível	Solução
A ferramenta vibra muito fortemente.	Acessório está danificado, não circular ou tem desequilíbrio.	▶ Utilize apenas acessórios em perfeitas condições.
	Ferramenta avariada	▶ Se o acessório puder ser excluído como causa, dirija-se ao Centro de Assistência Técnica Hilti .

10 Reciclagem

As ferramentas **Hilti** são, em grande parte, fabricadas com materiais recicláveis. Um pré-requisito para a reciclagem é que esses materiais sejam devidamente separados. Em muitos países, a **Hilti** aceita a sua ferramenta usada para reutilização. Para mais informações dirija-se ao Serviço de Clientes **Hilti** ou ao seu vendedor.

Remover baterias

Uma reciclagem incorrecta de baterias pode representar perigo para a saúde devido à fuga de gases ou líquidos.

- ▶ Não envie quaisquer baterias danificadas!
- ▶ Para evitar curto-circuitos, cubra as conexões com um material não condutor.
- ▶ Elimine as baterias de modo a mantê-las longe do alcance das crianças.
- ▶ Efectue a reciclagem da bateria na sua **Hilti Store** ou entre em contacto com a empresa de recolha de lixo responsável.



- ▶ Não deite as ferramentas eléctricas, aparelhos electrónicos e baterias no lixo doméstico!

11 RoHS (directiva relativa à limitação de utilização de substâncias perigosas)

Na seguinte hiperligação encontra a tabela Substâncias perigosas: qr.hilti.com/r11229136.

Na parte final desta documentação encontra sob a forma de código QR uma hiperligação para a tabela RoHS.

12 Garantia do fabricante

- ▶ Em caso de dúvidas quanto às condições de garantia, contacte o seu parceiro **Hilti** local.

Manuale d'istruzioni originale

1 Dati per la documentazione

1.1 In riferimento alla presente documentazione

- Leggere attentamente la presente documentazione prima di mettere in funzione l'attrezzo. Ciò costituisce un presupposto fondamentale per un lavoro sicuro ed un utilizzo dell'utensile privo di disturbi.
- Rispettare le avvertenze per la sicurezza ed i segnali di avvertimento riportati nella presente documentazione e sul prodotto.
- Conservare sempre il manuale d'istruzioni con il prodotto: consegnare l'attrezzo a terze persone solo unitamente al presente manuale.

1.2 Spiegazioni del disegno

1.2.1 Avvertenze

Le avvertenze avvisano della presenza di pericoli nell'uso dei prodotti. Vengono utilizzate le seguenti parole segnaletiche:



⚠ PERICOLO

PERICOLO !

- ▶ Prestare attenzione ad un pericolo imminente, che può essere causa di lesioni gravi o mortali.

⚠ AVVERTIMENTO

AVVERTIMENTO !

- ▶ Per un pericolo potenzialmente imminente, che può essere causa di lesioni gravi o mortali per le persone.

⚠ PRUDENZA

PRUDENZA !

- ▶ Situazione potenzialmente pericolosa, che potrebbe causare lievi lesioni alle persone o danni materiali.

1.2.2 Simboli nella documentazione

Nella presente documentazione vengono utilizzati i seguenti simboli:

	Prima dell'utilizzo leggere il manuale d'istruzioni
	Indicazioni sull'utilizzo ed altre informazioni utili
	Smaltimento dei materiali riciclabili
	Non gettare gli attrezzi elettrici e le batterie tra i rifiuti domestici

1.2.3 Simboli nelle figure

Vengono utilizzati i seguenti simboli nelle figure:

	Questi numeri rimandano alle figure corrispondenti all'inizio delle presenti istruzioni
	La numerazione indica una sequenza delle fasi di lavoro nell'immagine e può discostarsi dalle fasi di lavoro nel testo
	I numeri di posizione vengono utilizzati nella figura Panoramica e fanno riferimento ai numeri della legenda nel paragrafo Panoramica prodotto
	Questo simbolo dovrebbe attirare in particolare la vostra attenzione in caso di utilizzo del prodotto.

1.3 Simboli in funzione del prodotto

1.3.1 Simboli presenti sul prodotto

Sul prodotto possono essere utilizzati i seguenti simboli:

	L'apparecchio supporta la tecnologia NFC, compatibile con piattaforme iOS e Android.
	Serie di batteria al litio Hilti utilizzata. Attenersi alle indicazioni riportate nel capitolo Utilizzo conforme .
Li-Ion	Batteria agli ioni di litio
	Non utilizzare in alcun caso la batteria come attrezzo a percussione.
	Non lasciar cadere la batteria. Non utilizzare batterie che abbiano subito urti o danni di qualsiasi altro genere.
	Corrente continua
	Indossare occhiali protettivi!
n	Numero di giri nominale



/min	Rotazioni al minuto
RPM	Rotazioni al minuto
∅	Diametro

1.4 Informazioni sul prodotto

I prodotti **HILTI** sono destinati ad un uso di tipo professionale e devono essere utilizzati, sottoposti a manutenzione e riparati esclusivamente da personale autorizzato ed opportunamente istruito. Questo personale deve essere istruito specificamente sui pericoli che possono presentarsi. Il prodotto ed i suoi accessori possono essere fonte di pericolo se maneggiati in modo non idoneo da personale non opportunamente istruito o utilizzati in modo non conforme alle disposizioni.

La denominazione del modello ed il numero di serie sono riportati sulla targhetta dell'attrezzo.

- ▶ Riportare il numero di serie nella tabella seguente. I dati relativi al prodotto sono necessari in caso di richieste al nostro rappresentante o al Centro Riparazioni.

Dati prodotto

Smerigliatrice assiale a batteria	GDG 6-A22
Generazione	01
N. di serie	

1.5 Dichiarazione di conformità

Sotto nostra unica responsabilità, dichiariamo che il prodotto qui descritto è stato realizzato in conformità alle direttive e norme vigenti. L'immagine della dichiarazione di conformità è riportata alla fine della presente documentazione.

La documentazione tecnica è depositata qui:

Hilti Entwicklungsgesellschaft mbH | Zulassung Geräte | Hiltistraße 6 | 86916 Kaufering, DE

2 Sicurezza

2.1 Indicazioni generali di sicurezza per attrezzi elettrici

⚠ ATTENZIONE Leggere tutte le indicazioni di sicurezza, istruzioni, illustrazioni e dati tecnici, in dotazione con il presente attrezzo elettrico. La mancata osservanza delle seguenti istruzioni può provocare scosse elettriche, incendi e/o lesioni gravi.

Si raccomanda di conservare tutte le indicazioni di sicurezza e le istruzioni per gli utilizzi futuri.

Il termine "attrezzo elettrico" utilizzato nelle indicazioni di sicurezza si riferisce ad attrezzi elettrici alimentati dalla rete (con cavo di alimentazione) o ad attrezzi elettrici alimentati a batteria (senza cavo di alimentazione).

Sicurezza sul posto di lavoro

- ▶ **Mantenere pulita e ben illuminata la zona di lavoro.** Il disordine o le zone di lavoro non illuminate possono essere fonte di incidenti.
- ▶ **Evitare di lavorare con l'attrezzo elettrico in ambienti soggetti a rischio di esplosioni nei quali si trovino liquidi, gas o polveri infiammabili.** Gli attrezzi elettrici producono scintille che possono far infiammare la polvere o i gas.
- ▶ **Tenere lontani i bambini e le altre persone durante l'impiego dell'attrezzo elettrico.** Eventuali distrazioni potranno comportare la perdita del controllo sull'attrezzo.

Sicurezza elettrica

- ▶ **La spina di collegamento dell'attrezzo deve essere adatta alla presa. Evitare assolutamente di apportare modifiche alla spina. Non utilizzare adattatori con gli attrezzi elettrici dotati di messa a terra di protezione.** Le spine non modificate e le prese adatte allo scopo riducono il rischio di scosse elettriche.
- ▶ **Evitare il contatto del corpo con superfici con messa a terra, come tubi, radiatori, fornelli e frigoriferi.** Sussiste un maggior rischio di scosse elettriche nel momento in cui il corpo è collegato a terra.
- ▶ **Tenere gli attrezzi elettrici al riparo dalla pioggia o dall'umidità.** L'eventuale infiltrazione di acqua in un attrezzo elettrico aumenta il rischio di scosse elettriche.



- ▶ **Non usare il cavo di alimentazione per scopi diversi da quelli previsti, per trasportare o appendere l'attrezzo elettrico, né per estrarre la spina dalla presa di corrente. Tenere il cavo di alimentazione al riparo da fonti di calore, dall'olio, dagli spigoli vivi o da parti in movimento.** I cavi di alimentazione danneggiati o aggrovigliati aumentano il rischio di scosse elettriche.
- ▶ **Qualora si voglia usare l'attrezzo elettrico all'aperto, impiegare esclusivamente cavi di prolunga adatti anche per l'impiego all'esterno.** L'uso di un cavo di prolunga omologato per l'impiego all'esterno riduce il rischio di scosse elettriche.
- ▶ **Se non è possibile evitare l'uso dell'attrezzo elettrico in un ambiente umido, utilizzare un circuito di sicurezza per correnti di guasto.** L'utilizzo di un circuito di sicurezza per correnti di guasto evita il rischio di scosse elettriche.

Sicurezza delle persone

- ▶ **È importante concentrarsi su ciò che si sta facendo e maneggiare con attenzione l'attrezzo elettrico durante le operazioni di lavoro. Non utilizzare attrezzi elettrici quando si è stanchi o sotto l'effetto di stupefacenti, alcol o farmaci.** Un attimo di disattenzione durante l'uso dell'attrezzo elettrico può provocare gravi lesioni.
- ▶ **Indossare sempre l'equipaggiamento di protezione personale e gli occhiali protettivi.** Se si avrà cura d'indossare l'equipaggiamento di protezione personale come la mascherina antipolvere, le calzature antinfortunistiche antiscivolo, l'elmetto di protezione o le protezioni acustiche, a seconda dell'impiego previsto per l'attrezzo, si potrà ridurre il rischio di lesioni.
- ▶ **Evitare l'accensione involontaria dell'attrezzo. Accertarsi che l'attrezzo elettrico sia spento prima di collegare l'alimentazione di corrente e/o la batteria, prima di prenderlo o trasportarlo.** Comportamenti come tenere il dito sopra l'interruttore durante il trasporto o collegare l'attrezzo acceso all'alimentazione di corrente possono essere causa di incidenti.
- ▶ **Rimuovere gli strumenti di regolazione o la chiave inglese prima di accendere l'attrezzo elettrico.** Un utensile o una chiave che si trovino in una parte in rotazione dell'attrezzo possono causare lesioni.
- ▶ **Evitare di assumere posture anomale. Cercare di tenere una posizione stabile e di mantenere sempre l'equilibrio.** In questo modo sarà possibile controllare meglio l'attrezzo elettrico in situazioni inaspettate.
- ▶ **Indossare un abbigliamento adeguato. Evitare di indossare vestiti larghi o gioielli. Tenere i capelli, i vestiti e i guanti lontani da parti in movimento.** I vestiti larghi, i gioielli o i capelli lunghi possono impigliarsi nelle parti in movimento.
- ▶ **Se è possibile montare dispositivi di aspirazione o di raccolta della polvere, assicurarsi che questi siano collegati e vengano utilizzati in modo corretto.** L'impiego di un dispositivo di aspirazione della polvere può diminuire il pericolo rappresentato dalla polvere.
- ▶ **Non farsi ingannare da un falso senso di sicurezza e non ignorare le norme di sicurezza degli attrezzi elettrici, neanche quando si ha dimestichezza con l'attrezzo in seguito ad un uso frequente.** Un comportamento negligente potrebbe provocare gravi lesioni in poche frazioni di secondo.

Utilizzo e manovra dell'attrezzo elettrico

- ▶ **Non sovraccaricare l'attrezzo. Impiegare l'attrezzo elettrico adatto per eseguire il lavoro.** Utilizzando l'attrezzo elettrico adatto, si potrà lavorare meglio e con maggior sicurezza nell'ambito della gamma di potenza indicata.
- ▶ **Non utilizzare attrezzi elettrici con interruttori difettosi.** Un attrezzo elettrico che non si possa più accendere o spegnere è pericoloso e deve essere riparato.
- ▶ **Estrarre la spina dalla presa di corrente e/o la batteria estraibile, prima di regolare l'attrezzo, di sostituire pezzi di ricambio e accessori o prima di riporre l'attrezzo.** Tale precauzione eviterà che l'attrezzo elettrico possa essere messo in funzione inavvertitamente.
- ▶ **Custodire gli attrezzi elettrici non utilizzati al di fuori della portata dei bambini. Non fare usare l'attrezzo a persone che non sono abituate ad usarlo o che non abbiano letto le presenti istruzioni.** Gli attrezzi elettrici sono pericolosi se utilizzati da persone inesperte.
- ▶ **Effettuare accuratamente la manutenzione degli attrezzi elettrici e degli accessori. Verificare che le parti mobili funzionino perfettamente senza incepparsi, che non ci siano pezzi rotti o danneggiati al punto tale da limitare la funzione dell'attrezzo elettrico stesso. Far riparare le parti danneggiate prima d'impiegare l'attrezzo.** Molti incidenti sono provocati da una manutenzione scorretta degli attrezzi elettrici.
- ▶ **Mantenere affilati e puliti gli utensili da taglio.** Gli utensili da taglio conservati con cura ed affilati tendono meno ad incastrarsi e sono più facili da guidare.
- ▶ **Seguire attentamente le presenti istruzioni durante l'utilizzo dell'attrezzo elettrico, degli accessori, degli utensili, ecc. A tale scopo, valutare le condizioni di lavoro e il lavoro da eseguire.** L'impiego di attrezzi elettrici per usi diversi da quelli consentiti potrà dar luogo a situazioni di pericolo.



- ▶ **Tenere le impugnature e le relative superfici asciutte, pulite e senza tracce di olio e grasso.** Le impugnature e le relative superfici scivolose non consentono l'uso sicuro e controllato dell'attrezzo elettrico in situazioni imprevedute.

Utilizzo e cura dell'attrezzo a batteria

- ▶ **Caricare le batterie esclusivamente nei caricabatteria consigliati dal produttore.** Se un caricabatteria previsto per un determinato tipo di batteria viene utilizzato con altri tipi di batterie, sussiste il pericolo di incendio.
- ▶ **Per gli attrezzi elettrici utilizzare esclusivamente le batterie previste allo scopo.** L'uso di batterie di tipo diverso può provocare lesioni e comportare il rischio d'incendi.
- ▶ **Tenere la batteria non utilizzata lontana da graffette, monete, chiavi, chiodi, viti o da altri oggetti di metallo di piccole dimensioni che potrebbero causare un collegamento tra i contatti.** Un eventuale cortocircuito tra i contatti della batteria potrà dare origine a ustioni o ad incendi.
- ▶ **In caso di impiego errato possono verificarsi fuoriuscite di liquido dalla batteria. Evitare il contatto con questo liquido. In caso di contatto casuale, sciacquare con acqua. Qualora il liquido dovesse entrare in contatto con gli occhi, chiedere immediato consiglio al medico.** Il liquido fuoriuscito dalla batteria può causare irritazioni cutanee o ustioni.
- ▶ **Non utilizzare batterie danneggiate o modificate.** Tali batterie possono comportarsi in modo imprevedibile e provocare fiamme, esplosioni o pericolo di lesioni.
- ▶ **Non esporre la batteria a fiamme o ad alte temperature.** Eventuali fiamme o temperature superiori a 130 °C (265 °F) possono provocare un'esplosione.
- ▶ **Seguire le istruzioni per la carica e non caricare mai la batteria o l'attrezzo a batteria oltre l'intervallo di temperatura indicato nel manuale d'istruzioni.** Una carica non corretta o oltre l'intervallo di temperatura ammesso può danneggiare irrimediabilmente la batteria o aumentare il rischio di incendio.

Assistenza

- ▶ **Fare riparare l'attrezzo elettrico esclusivamente da personale specializzato qualificato e solo impiegando pezzi di ricambio originali.** In questo modo potrà essere salvaguardata la sicurezza dell'attrezzo elettrico.
- ▶ **Non sottoporre mai a manutenzione le batterie danneggiate.** È consigliabile che la manutenzione completa delle batterie sia effettuata solo dal costruttore o nei centri del Servizio Assistenza autorizzati.

2.2 Indicazioni di sicurezza comuni per i lavori di levigatura, di carteggiatura, con spazzole metalliche, di lucidatura, di fresatura e di taglio:

- ▶ **Il presente attrezzo elettrico può essere impiegato come levigatrice, carteggiatrice, spazzola metallica, lucidatrice, per lavori di fresatura e come smerigliatrice da taglio. Osservare tutte le indicazioni di sicurezza, le istruzioni, le figure e i dati allegati all'attrezzo.** La mancata osservanza di queste istruzioni può essere causa di scosse elettriche, incendi e/o lesioni di grave entità.
- ▶ **Non utilizzare alcun accessorio che non sia espressamente previsto e consigliato dal costruttore per il presente attrezzo elettrico.** Il fatto di riuscire a fissare un accessorio sul proprio attrezzo elettrico non garantisce un impiego sicuro.
- ▶ **Il numero di giri consentito per l'utensile inserito deve essere perlomeno uguale al numero di giri massimo indicato sull'attrezzo elettrico.** In caso di accessori con velocità di rotazione superiore a quella ammessa sussiste il rischio che gli accessori si rompano o si stacchino.
- ▶ **Il diametro esterno e lo spessore dell'utensile inserito devono corrispondere ai dati tecnici del proprio attrezzo elettrico.** Non è possibile garantire una protezione sufficiente per l'utente né un controllo adeguato, se gli utensili sono di dimensioni errate.
- ▶ **I dischi da molatura, i rulli da molatura e gli altri accessori devono inserirsi con precisione nel mandrino o nella pinza di serraggio dell'attrezzo elettrico.** Gli utensili che non si inseriscano esattamente nell'attacco dell'attrezzo elettrico ruotano in modo irregolare, vibrano molto fortemente e possono far perdere il controllo dell'attrezzo.
- ▶ **Se montati su una spina, i dischi, i cilindri di levigatura, gli attrezzi da taglio e gli altri accessori devono essere completamente introdotti nella pinza di serraggio, o nel mandrino di serraggio. La "sporgenza", oppure la parte allo scoperto della spina fra il corpo levigante e la pinza di serraggio, o il mandrino di serraggio, deve essere minima.** Se la spina non viene serrata adeguatamente, oppure se il corpo levigante sporge in modo eccessivo, l'utensile può distaccarsi e venire proiettato verso l'esterno a forte velocità.
- ▶ **Non utilizzare utensili danneggiati.** Prima di ogni utilizzo, controllare che utensili quali ad es. i dischi di molatura non presentino scheggiature o screpolature, che i rulli di molatura non presentino screpolature, usure o forte logoramento e verificare che le spazzole metalliche non presentino fili distaccati o spezzati. Dopo una caduta dell'attrezzo elettrico o dell'utensile, controllare che questi non abbiano subito danni, oppure utilizzare un attrezzo non danneggiato. Dopo aver ispezionato



ed inserito l'utensile, tenere sé stessi e le eventuali persone nelle vicinanze fuori dal piano di rotazione dell'utensile stesso e tenere in funzione l'attrezzo per un minuto alla velocità massima. Gli utensili danneggiati si rompono quasi sempre durante questo minuto di prova.

- ▶ **Indossare l'equipaggiamento di protezione personale. In base all'impiego, indossare una protezione integrale per il viso, una protezione per gli occhi o occhiali protettivi. Se necessario, indossare una mascherina antipolvere, protezioni acustiche, guanti da lavoro o un grembiule protettivo che impedisca alle piccole particelle di abrasivo e di materiale di raggiungere il corpo dell'utilizzatore.** Gli occhi devono essere protetti dagli eventuali corpi estranei vaganti, provenienti dai diversi impieghi. La mascherina antipolvere e la protezione per le vie respiratorie devono filtrare la polvere che si forma durante l'impiego. Un forte rumore prolungato può causare una perdita di udito.
- ▶ **Assicurarsi che le altre persone mantengano una distanza di sicurezza dalla propria area di lavoro. Tutte le persone che si trovano nell'area di lavoro devono indossare l'equipaggiamento di protezione personale.** Eventuali frammenti del pezzo in lavorazione o utensili rotti potrebbero saltare via e causare lesioni anche al di fuori dell'area di lavoro.
- ▶ **Se si eseguono lavori durante i quali è possibile che l'utensile entri in contatto con cavi elettrici nascosti, afferrare l'attrezzo elettrico soltanto dalle superfici di impugnatura isolate.** Il contatto con un cavo sotto tensione può mettere sotto tensione anche i componenti metallici dell'attrezzo e causare così una scossa elettrica.
- ▶ **In fase di avviamento, trattenere sempre saldamente l'attrezzo elettrico.** Mentre viene raggiunto il numero di giri massimo, la coppia di reazione del motore può comportare una torsione dell'attrezzo elettrico.
- ▶ **Laddove possibile, utilizzare morse per fissare il pezzo in lavorazione. Mentre si utilizza l'attrezzo elettrico, non tenere in alcun caso un piccolo pezzo in lavorazione in una mano e l'attrezzo nell'altra.** Serrando piccoli pezzi in lavorazione, si manterranno libere entrambe le mani, ottenendo un migliore controllo dell'attrezzo elettrico. Quando si tagliano pezzi in lavorazione a sezione circolare, quali ad es. tasselli in legno, materiali in barre o tubi, essi tendono a scivolare, con conseguente rischio di bloccaggio dell'utensile, che potrebbe quindi venire proiettato verso l'utilizzatore.
- ▶ **Non posare mai l'attrezzo elettrico prima che l'utensile inserito si sia arrestato completamente.** L'utensile rotante può entrare in contatto con la superficie su cui è posato, facendo perdere all'utilizzatore il controllo dell'attrezzo elettrico.
- ▶ **Dopo avere sostituito utensili, oppure dopo avere effettuato regolazioni sull'attrezzo, serrare saldamente il dado della pinza di serraggio, il mandrino di serraggio o altri elementi di fissaggio.** Elementi di fissaggio allentati possono spostarsi in modo imprevisto, facendo perdere il controllo dell'attrezzo; componenti in rotazione non fissati vengono proiettati con violenza verso l'esterno.
- ▶ **Non mettere in funzione l'attrezzo elettrico mentre viene trasportato.** I vestiti dell'utilizzatore potrebbero entrare accidentalmente in contatto con l'utensile rotante, il quale potrebbe causare lesioni all'utilizzatore.
- ▶ **Pulire regolarmente le feritoie di ventilazione dell'attrezzo elettrico.** La ventola del motore attira la polvere nella carcassa, e un accumulo di polvere di metallo può causare pericoli di natura elettrica.
- ▶ **Non utilizzare l'attrezzo elettrico in prossimità di materiali infiammabili.** Le scintille potrebbero incendiare questi materiali.
- ▶ **Non utilizzare utensili che richiedano l'uso di refrigerante liquido.** L'utilizzo di acqua o di altri refrigeranti liquidi può provocare una folgorazione.

Contraccolpo e relative indicazioni di sicurezza

Il contraccolpo è la reazione improvvisa in seguito all'inceppamento o al blocco di un utensile rotante, come un disco da molatura, un platorello, una spazzola metallica, ecc. L'inceppamento o il blocco provocano un arresto improvviso dell'utensile rotante, che causa a sua volta un'accelerazione incontrollata dell'attrezzo elettrico nella direzione di rotazione opposta a quella dell'utensile, con perno sul punto di blocco.

Se ad es. un disco da molatura si inceppa o si blocca nel pezzo in lavorazione, il bordo del disco da molatura immerso nel pezzo in lavorazione può impigliarsi e, di conseguenza, rompere il disco da molatura stesso o causare un contraccolpo. Il disco da molatura si muove quindi verso l'utilizzatore o si allontana da lui, a seconda della direzione di rotazione del disco sul punto di blocco. In questo caso può anche rompersi il disco da molatura.

Un contraccolpo è la conseguenza di un impiego errato o scorretto dell'attrezzo elettrico. Può essere evitato adottando misure di sicurezza idonee, come descritto di seguito.

- ▶ **Tenere sempre saldamente l'attrezzo elettrico e assumere una posizione del corpo e delle braccia che permetta di attutire le forze di contraccolpo.** Adottando apposite misure di sicurezza, l'operatore può padroneggiare le forze di contraccolpo.
- ▶ **Lavorare con particolare attenzione vicino ad angoli, spigoli affilati, ecc. Evitare che l'utensile venga scagliato via dal pezzo in lavorazione e che si blocchi.** L'utensile rotante si inclina quando



viene a contatto con angoli, spigoli affilati, o quando viene sbalzato via in seguito a un blocco. Questo provoca una perdita del controllo o un contraccolpo.

- ▶ **Non utilizzare lame dentate.** Gli utensili di questo tipo causano spesso un contraccolpo o la perdita di controllo dell'attrezzo elettrico.
- ▶ **Condurre l'utensile nel materiale sempre nella stessa direzione in cui il tagliente esce dal materiale stesso (ossia, nella stessa direzione in cui vengono espulsi i trucioli).** Conducendo l'attrezzo elettrico nella direzione errata, il tagliente dell'utensile si distaccherà dal pezzo in lavorazione, attirando così l'attrezzo elettrico in tale direzione di avanzamento.
- ▶ **Serrare sempre saldamente il pezzo in lavorazione, qualora si utilizzino lime di tornitura, dischi da taglio, utensili di fresatura ad alta velocità o utensili di fresatura in metallo duro.** Anche con una lieve angolarità all'interno della scanalatura, tali utensili s'incastrano e possono causare un contraccolpo. Se ad incepparsi è un disco da taglio, in genere il disco stesso si rompe. Se ad incepparsi sono lime di tornitura, utensili di fresatura ad alta velocità o utensili di fresatura in metallo duro, l'inserito dell'attrezzo può venire proiettato fuori dalla scanalatura, facendo perdere il controllo dell'attrezzo.

Indicazioni di sicurezza particolari per lavori di levigatura e di taglio:

- ▶ **Utilizzare esclusivamente corpi leviganti omologati per l'attrezzo del caso ed esclusivamente per gli impieghi consigliati. Esempio: non levigare mai con la superficie laterale di un disco da taglio.** I dischi da taglio sono progettati per l'asportazione di materiale con il bordo del disco. Le forze che agiscono lateralmente su questi tipi di disco possono provocare la rottura del disco stesso.
- ▶ **Per i perni di rettifica filettati, conici e rettilinei, utilizzare esclusivamente spine integre, della corretta dimensione e lunghezza e senza retrolamatura sullo spallamento.** Utilizzando spine di tipo idoneo, si ridurrà il rischio di rottura.
- ▶ **Evitare che il disco da taglio si blocchi ed evitare di esercitare una pressione di appoggio troppo elevata. Non eseguire tagli di profondità eccessiva.** Un sovraccarico del disco da taglio aumenta la sollecitazione del disco stesso e incrementa la probabilità che il disco si inclini o si blocchi e di conseguenza aumenta la possibilità di un contraccolpo o di una rottura del disco.
- ▶ **Mantenere la mano a distanza dall'area davanti e dietro al disco da taglio in rotazione.** Se l'utilizzatore il disco da taglio al pezzo in lavorazione allontanandolo dalla mano, in caso di contraccolpo l'attrezzo elettrico, con il disco in rotazione, verrà scagliato direttamente sull'utilizzatore stesso.
- ▶ **Se il disco da taglio si blocca o se l'utilizzatore interrompe il lavoro, disattivare l'attrezzo e tenerlo fermo finché il disco si è arrestato completamente. Non tentare mai di estrarre dal taglio il disco quando è ancora in movimento, altrimenti si può causare un contraccolpo.** Rilevare ed eliminare la causa del blocco.
- ▶ **Non riattivare l'attrezzo elettrico finché si trova nel pezzo in lavorazione. Prima di proseguire con cautela il taglio, aspettare che il disco raggiunga il suo numero di giri massimo.** In caso contrario il disco può incastrarsi, saltare via dal pezzo in lavorazione o causare un contraccolpo.
- ▶ **Sorreggere le assi o i pezzi in lavorazione di grandi dimensioni, in modo da evitare il rischio di un contraccolpo in caso di blocco del disco da taglio.** I grandi pezzi in lavorazione possono flettersi sotto il loro stesso peso. Il pezzo in lavorazione deve essere sorretto da entrambi i lati del disco da taglio, sia nelle vicinanze del taglio, sia ai bordi.
- ▶ **Procedere con particolare cautela in caso di taglio ad immersione in pareti preesistenti o in altre zone di cui non si conosce la struttura interna.** Il disco da taglio immerso nel materiale può causare un contraccolpo in caso di taglio di tubazioni del gas o dell'acqua, di cavi elettrici o di altri oggetti.

Indicazioni di sicurezza supplementari per i lavori con spazzole metalliche:

- ▶ **Tenere in considerazione che la spazzola metallica perde pezzi di filo metallico anche durante l'uso normale. Non sovraccaricare i fili metallici esercitando una pressione di appoggio eccessiva.** I pezzi di filo metallico che si staccano possono penetrare molto facilmente nei vestiti sottili e/o nella pelle.
- ▶ **Prima dell'impiego, lasciar girare le spazzole per almeno un minuto alla velocità di lavoro. Accertarsi che, durante tale lasso di tempo, nessuno si trovi di fronte alla spazzola o in linea con la stessa.** Durante il periodo di avviamento, pezzi di filo metallico distaccati potrebbero venire proiettati all'esterno.
- ▶ **Dirigere la spazzola metallica in rotazione lontano da sé.** Durante il lavoro con tali spazzole, piccole particelle e minuscoli pezzi di filo metallico potrebbero venire proiettati a forte velocità, penetrando nella pelle.

2.3 Utilizzo conforme e cura delle batterie

- ▶ Rispettare le particolari direttive per il trasporto, la conservazione e l'azionamento delle batterie al litio.
- ▶ Tenere le batterie lontane dalle alte temperature, dall'irraggiamento diretto del sole e dalle fiamme.



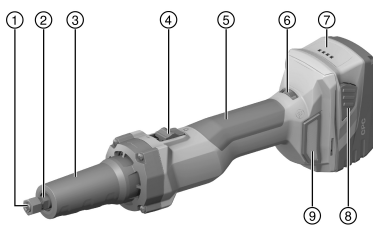
- ▶ Le batterie non devono essere smontate, schiacciate, riscaldate a temperature superiori a 80°C o bruciate.
- ▶ Non utilizzare o caricare batterie che hanno ricevuto un colpo, che sono cadute da oltre un metro o che si sono danneggiate in altro modo. In questo caso contattate sempre il vostro **Centro riparazioni Hilti**.
- ▶ Quando la batteria è troppo calda al tatto, è possibile che sia difettosa. Posizionare il prodotto in un luogo non infiammabile, ad una distanza sufficiente dai materiali infiammabili, dove può essere tenuto sotto controllo e lasciarlo raffreddare. In questo caso contattate sempre il vostro **Centro riparazioni Hilti**.

2.4 Indicazioni di sicurezza aggiuntive

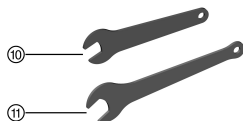
- ▶ Durante l'impiego, tenere l'attrezzo in modo che polvere di levigatura, scintille ed eventuali frammenti dell'utensile o del pezzo in lavorazione non colpiscano l'utilizzatore.
- ▶ Per sostituire l'utensile, utilizzare esclusivamente chiavi di tipo appropriato ed integre.
- ▶ Gli utensili devono ruotare in modo perfettamente circolare. Non utilizzare utensili ovalizzati.
- ▶ Non rimuovere trucioli o schegge ad attrezzo in funzione. Spegnerne l'attrezzo.
- ▶ Mettere in funzione l'attrezzo solo quando si è in posizione sul pezzo da lavorare.
- ▶ Per la sostituzione degli utensili, utilizzare guanti protettivi, poiché l'utensile ed il relativo attacco si riscaldano durante l'impiego.
- ▶ Fare delle pause durante il lavoro ed eseguire esercizi di distensione e per le dita, al fine di migliorarne la circolazione sanguigna. In caso di lavori prolungati, a causa delle vibrazioni si possono verificare disturbi ai vasi sanguigni o al sistema nervoso per quanto riguarda dita, mani o polsi.
- ▶ Accertarsi che la postazione di lavoro sia ben ventilata e, all'occorrenza, indossare una mascherina antipolvere adatta alla polvere prodotta durante la lavorazione.
- ▶ Pulire il codolo dell'utensile, prima di introdurre quest'ultimo. Accertarsi che il codolo dell'utensile sia sempre serrato nell'apposita pinza su un'ampiezza di almeno 20 mm. Dopo avere introdotto l'attrezzo, stringere sempre saldamente il dado di serraggio. Se fissati in modo inadeguato, gli utensili possono distaccarsi durante il funzionamento e venire proiettati verso l'esterno.
- ▶ Utilizzare esclusivamente utensili conformi alle indicazioni riportate nei Dati tecnici.

3 Descrizione

3.1 Panoramica del prodotto



- ① Dado di serraggio con pinza di serraggio
- ② Mandrino
- ③ Colletto / Impugnatura anteriore
- ④ Interruttore ON/OFF bloccabile
- ⑤ Impugnatura
- ⑥ Rotella di regolazione del numero di giri
- ⑦ Batteria
- ⑧ Tasto di sbloccaggio batteria
- ⑨ Filtro antipolvere
- ⑩ Chiave piccola, 12 mm
- ⑪ Chiave grande, 17 mm



3.2 Utilizzo conforme

Il prodotto descritto è una smerigliatrice assiale. Tale prodotto è destinato alla lavorazione del metallo. Esso è inoltre destinato a lavori di levigatura e taglio, lavori con spazzole metalliche, lavori di lucidatura e di fresatura. Utilizzare esclusivamente utensili con un diametro del codolo corrispondente a quello della pinza di serraggio montata. Attenersi alle indicazioni riportate nei Dati tecnici.

Il prodotto è idoneo esclusivamente all'utilizzo a secco, senza acqua.

- Per questo prodotto utilizzare esclusivamente le batterie al litio **Hilti** della serie B 22.
- Utilizzare esclusivamente i caricabatteria omologati da **Hilti** per queste batterie. Ulteriori informazioni disponibili nel vostro **Hilti Store** o al sito: www.hilti.group



3.3 Dotazione

Smerigliatrice assiale, 2 chiavi, manuale d'istruzioni

Altri prodotti di sistema, omologati per il vostro prodotto, sono reperibili presso il vostro **Hilti Store** oppure all'indirizzo: www.hilti.group

3.4 Indicatore della batteria al litio

Il livello di carica della batteria al litio viene visualizzato toccando uno dei due tasti di sblocco della batteria.

Stato	Significato
4 LED sono accesi.	Stato di carica: da 75% a 100%
3 LED sono accesi.	Stato di carica: da 50% a 75%
2 LED sono accesi.	Stato di carica: da 25% a 50%
1 LED è acceso.	Stato di carica: da 10% a 25%
1 LED lampeggia.	Stato di carica: < 10%

Durante e immediatamente dopo il lavoro non è possibile richiamare il livello di carica della batteria. Se i LED dell'indicatore del livello di carica della batteria lampeggiano, attenersi alle indicazioni riportate nel capitolo Supporto in caso di anomalie.

4 Dati tecnici

Peso secondo EPTA Procedure 01, comprensivo di batteria B228.0	2,6 kg	
Numero di giri nominale	10.000 giri/min ... 25.000 giri/min	
Numero di giri minimo necessario per l'utensile	≥ 25.000 giri/min	
Diametro di lavoro utensile	≤ 55 mm	
Diametro del codolo utensile	Pinza di serraggio 6 mm	6 mm
	Pinza di serraggio 1/4 pollici	1/4 in
Ampiezza chiave mandrino	12 mm	
Ampiezza chiave dado di serraggio	17 mm	
Temperatura di magazzinaggio	-20 °C ... 70 °C	
Temperatura ambiente durante il funzionamento	-17 °C ... 60 °C	

4.1 Dati su rumorosità e vibrazioni secondo la norma EN 62841

I valori relativi alla pressione acustica e alle vibrazioni riportati nelle presenti istruzioni sono stati misurati secondo una procedura standardizzata e possono essere utilizzati per confrontare i diversi attrezzi elettrici. Sono adatti anche ad una valutazione preventiva delle esposizioni.

I dati indicati rappresentano le principali applicazioni dell'attrezzo elettrico. Se l'attrezzo elettrico viene impiegato per altre applicazioni, con accessori diversi o senza un'adeguata manutenzione, i dati possono variare. Ciò potrebbe aumentare considerevolmente il valore delle esposizioni per l'intera durata di utilizzo. Per una valutazione precisa delle esposizioni, occorre anche tenere conto degli intervalli di tempo in cui l'attrezzo è spento oppure è acceso, ma non è in uso. Ciò potrebbe ridurre considerevolmente il valore delle esposizioni per l'intera durata di utilizzo.

Attuare misure di sicurezza aggiuntive per proteggere l'utilizzatore dall'effetto dei rumori e/o delle vibrazioni, come ad esempio: effettuare la manutenzione degli attrezzi elettrici e degli utensili, tenere le mani calde, organizzare le fasi di lavoro.

Dati sulla rumorosità

Pressione acustica d'emissione (L_{pA})	76 dB(A)
Grado d'incertezza livello di pressione acustica (K_{pA})	3 dB(A)



Livello di potenza sonora (L_{WA})	87 dB(A)
Grado d'incertezza livello di potenza sonora (K_{WA})	3 dB(A)

Dati sulle vibrazioni

Valore di emissione oscillazioni (a_{h1}), in base al diametro dell'utensile	< 25 mm	0,7 m/s ²
	25 ... < 50 mm	15,9 m/s ²
	50 ... 55 mm	22,2 m/s ²
Incetezza (K)		1,5 m/s ²

4.2 Batteria

Tensione d'esercizio batteria	21,6 V
Temperatura ambiente durante il funzionamento	-17 °C ... 60 °C
Temperatura di magazzino	-20 °C ... 40 °C
Temperatura della batteria ad inizio carica	-10 °C ... 45 °C

5 Preparazione al lavoro

PRUDENZA

Pericolo di lesioni a causa di avviamento accidentale!

- ▶ Prima di inserire la batteria, assicurarsi che il relativo prodotto sia spento.
- ▶ Rimuovere la batteria prima di procedere con le impostazioni dell'attrezzo o prima di sostituire degli accessori.

Rispettare le avvertenze per la sicurezza ed i segnali di avvertimento riportati nella presente documentazione e sul prodotto.

5.1 Carica della batteria

1. Prima di effettuare la ricarica, leggere il manuale d'istruzioni del caricabatteria.
2. Accertarsi che i contatti della batteria e del caricabatteria siano puliti e asciutti.
3. Caricare la batteria con un caricabatteria omologato.

5.2 Inserimento della batteria

PRUDENZA

Pericolo di lesioni a causa di cortocircuito o caduta della batteria!

- ▶ Prima di inserire la batteria nel prodotto, accertarsi che sui contatti della batteria e su quelli del prodotto non siano presenti corpi estranei.
- ▶ Accertarsi che la batteria sia sempre innestata correttamente.

1. Caricare la batteria completamente prima della prima messa in funzione.
2. Inserire la batteria nel supporto dell'attrezzo finché non scatta percettibilmente in sede.
3. Controllare che la batteria sia correttamente in sede.

5.3 Rimozione della batteria

1. Premere i tasti di sbloccaggio della batteria.
2. Estrarre la batteria dallo strumento.

5.4 Sostituzione dell'utensile

ATTENZIONE

Pericolo di danneggiamento della pinza di serraggio vuota, nel caso si stringa il dado di serraggio.

- ▶ Non stringere in alcun caso il dado di serraggio, non essendo introdotto alcun utensile.



⚠ PRUDENZA

Pericolo di lesioni e danneggiamento in caso di utensile danneggiato o in rotazione ovalizzata.

- ▶ Non utilizzare utensili danneggiati. Prima di iniziare il lavoro, verificare che la smerigliatrice assiale funzioni senza vibrazioni.

1. Trattenere con la chiave piccola la pinza di serraggio ed aprire con la chiave grande il dado di serraggio.
2. Estrarre l'utensile dalla pinza di serraggio.
3. Innestare il codolo dell'utensile il più profondamente possibile nella pinza di serraggio.
4. La quota netta del codolo L_0 non deve superare i 10 mm. Il codolo dell'utensile va introdotto nella pinza di serraggio per almeno 20 mm.
5. Trattenere con la chiave piccola la pinza di serraggio e stringere con la chiave grande il dado di serraggio.
6. Verificare che l'utensile sia fissato in modo sicuro.

6 Utilizzo

Rispettare le avvertenze per la sicurezza ed i segnali di avvertimento riportati nella presente documentazione e sul prodotto.

6.1 Accensione

1. Premere la parte posteriore dell'interruttore ON/OFF.
2. Spingere in avanti l'interruttore ON/OFF.
 - ▶ Motore in funzione.
3. Bloccare l'interruttore ON/OFF.

6.2 Lavoro 

1. Accendere l'attrezzo. → Pagina 84
2. Mediante l'apposita rotella, regolare un numero di giri appropriato per l'utensile e per l'impiego previsto.
3. Utilizzare sempre ed esclusivamente la superficie di lavoro prevista per l'utensile. Esempio: non levigare mai con la superficie laterale di un disco da taglio. I dischi da taglio sono progettati per l'asportazione di materiale con il bordo del disco.
4. Fissare il pezzo da lavorare. Mentre si utilizza la smerigliatrice assiale, non tenere in alcun caso un piccolo pezzo in lavorazione in una mano e la smerigliatrice nell'altra. Trattenere sempre la smerigliatrice assiale saldamente con entrambe le mani, utilizzando le apposite impugnature.
5. Accostare la smerigliatrice assiale al pezzo in lavorazione. Lavorare esercitando una lieve pressione e non spingere l'utensile nel materiale.

6.3 Spegnimento

- ▶ Premere la parte posteriore dell'interruttore ON/OFF.
 - ▶ L'interruttore ON/OFF torna nella posizione OFF ed il motore si arresta.

7 Cura e manutenzione**⚠ AVVERTIMENTO**

Pericolo di lesioni con la batteria inserita !

- ▶ Prima di tutti i lavori di cura e manutenzione rimuovere sempre la batteria!

Cura dell'attrezzo

- Rimuovere con cautela lo sporco tenace attaccato all'attrezzo.
- Pulire con cautela le feritoie di ventilazione utilizzando una spazzola asciutta.
- Pulire la carcassa utilizzando solo un panno leggermente inumidito. Non utilizzare prodotti detergenti contenenti silicone, poiché potrebbero risultare aggressivi per le parti in plastica.

Cura delle batterie al litio

- Tenere la batteria pulita, priva di olio e grasso.
- Pulire la carcassa utilizzando solo un panno leggermente inumidito. Non utilizzare prodotti detergenti contenenti silicone, poiché potrebbero risultare aggressivi per le parti in plastica.
- Evitare eventuali infiltrazioni di umidità.



Manutenzione

- Controllare regolarmente che tutte le parti visibili non presentino danneggiamenti e che gli elementi di comando funzionino perfettamente.
- In caso di danneggiamenti e/o di malfunzionamenti non mettere in funzione il prodotto. Fare riparare immediatamente l'attrezzo da un Centro Riparazioni **Hilti**.
- In seguito ad eventuali lavori di cura e manutenzione dell'attrezzo ripristinare tutti i dispositivi di protezione e verificarne il corretto funzionamento.



Per un sicuro funzionamento dell'attrezzo utilizzare solamente ricambi e materiali di consumo originali. Le parti di ricambio, i materiali di consumo e gli accessori per il vostro prodotto sono disponibili presso il vostro **Hilti Store** di fiducia o all'indirizzo internet www.hilti.group.

7.1 Sostituzione del dado di serraggio

ATTENZIONE

Pericolo di danneggiamento della pinza di serraggio vuota, nel caso si stringa il dado di serraggio.

- ▶ Non stringere in alcun caso il dado di serraggio, non essendo introdotto alcun utensile.

1. Trattenerne con la chiave piccola il mandrino ed aprire con la chiave grande il dado di serraggio.
2. All'occorrenza, estrarre l'utensile dalla pinza di serraggio.
3. Svitare completamente il dado di serraggio, con la relativa pinza di serraggio, dalla smerigliatrice assiale.
4. Applicare il nuovo dado di serraggio, con la relativa pinza di serraggio, sul mandrino ed avvitare, senza serrare, il dado di serraggio sul mandrino. Non serrare saldamente il dado di serraggio.

8 Trasporto e magazzinaggio degli attrezzi a batteria

Trasporto

PRUDENZA

Avvio accidentale durante il trasporto !

- ▶ Trasportare sempre i prodotti con la batteria estratta!
- ▶ Togliere le batterie.
- ▶ Non trasportare mai le batterie alla rinfusa.
- ▶ Dopo un lungo periodo di trasporto, verificare che l'attrezzo, gli utensili e le batterie non presentino danni.

Magazzinaggio

PRUDENZA

Danneggiamento accidentale dovuto a batterie difettose o con perdite di liquido !

- ▶ Conservare sempre i prodotti con la batteria estratta!
- ▶ Conservare l'attrezzo, gli utensili e le batterie in un luogo il più possibile fresco ed asciutto.
- ▶ Non lasciare mai le batterie al sole, su caloriferi o dietro le finestre.
- ▶ Conservare l'attrezzo, gli utensili e le batterie fuori dalla portata dei bambini e delle persone non autorizzate.
- ▶ Dopo un lungo periodo di magazzinaggio, verificare che l'attrezzo, gli utensili e le batterie non presentino danni.

9 Supporto in caso di anomalie

In caso di anomalie non indicate nella presente tabella o che non è possibile risolvere per proprio conto, si prega di rivolgersi al Centro Riparazioni **Hilti**.

Anomalia	Possibile causa	Soluzione
La batteria si scarica più velocemente del solito.	Temperatura ambiente molto bassa.	▶ Far riscaldare lentamente la batteria a temperatura ambiente.
La batteria non scatta in sede con un "clic" udibile.	I contatti della batteria sono sporchi.	▶ Pulire i contatti ed inserire nuovamente la batteria nell'attrezzo.



Anomalia	Possibile causa	Soluzione
1 LED lampeggia. L'attrezzo non funziona.	Batteria scarica.	► Sostituire la batteria e ricaricare la batteria scarica.
	La batteria è troppo calda o troppo fredda.	► Lasciar riscaldare o raffreddare lentamente la batteria a temperatura ambiente.
Tutti e 4 i LED lampeggiano. L'attrezzo non funziona.	L'attrezzo è sovraccarico.	► Spegner e riaccendere l'attrezzo. Lasciare quindi l'attrezzo in funzione, a vuoto, per circa 30 secondi.
Elevato sviluppo di calore nell'attrezzo o nella batteria.	Guasto elettrico	► Disinserire immediatamente l'attrezzo, togliere la batteria, osservarla, farla raffreddare e contattare il Centro Riparazioni Hilti .
L'attrezzo non ha piena potenza.	Batteria inserita con capacità insufficiente.	► Utilizzare una batteria con capacità sufficiente.
Funzione di frenata del motore assente.	Batteria scarica.	► Sostituire la batteria e ricaricare la batteria scarica.
	L'attrezzo è brevemente sovraccarico.	► Spegner e riaccendere l'attrezzo.
L'attrezzo vibra fortemente.	L'utensile non è compatibile con l'attrezzo.	► Utilizzare esclusivamente utensili conformi alle indicazioni riportate nei Dati tecnici.
	L'utensile è danneggiato, ovalizzato o sbilanciato.	► Utilizzare esclusivamente utensili in perfette condizioni.
	Attrezzo difettoso	► Se si può escludere che la causa sia l'utensile, si prega di rivolgersi al Centro Riparazioni Hilti .

10 Smaltimento

Gli strumenti e gli attrezzi **Hilti** sono in gran parte realizzati con materiali riciclabili. Condizione essenziale per il riciclaggio è che i materiali vengano accuratamente separati. In molte nazioni, **Hilti** provvede al ritiro dei vecchi attrezzi ed al loro riciclaggio. Per informazioni al riguardo, contattare il Servizio Clienti **Hilti** oppure il proprio referente Hilti.

Smaltimento delle batterie

Se le batterie non vengono smaltite correttamente, possono scaturire pericoli per la salute a causa di fuoriuscita di gas o liquidi.

- Non spedire né inviare le batterie danneggiate!
- Coprire i collegamenti con materiale non conduttivo per evitare cortocircuiti.
- Smaltire le batterie in modo che non possano finire in mano ai bambini.
- Smaltire la batteria presso l'**Hilti Store** di fiducia oppure rivolgersi alla propria azienda di smaltimento competente.



- Non gettare gli attrezzi elettrici, le apparecchiature elettroniche e le batterie tra i rifiuti domestici.

11 RoHS (direttiva per la restrizione dell'uso di sostanze pericolose)

Al link seguente trovate la tabella delle sostanze pericolose: qr.hilti.com/r11229136.

Alla fine di questa documentazione trovate un codice QR che consente di accedere alla tabella RoHS.

12 Garanzia del costruttore

- In caso di domande sulle condizioni di garanzia, rivolgersi al partner **Hilti** locale.



Original brugsanvisning

1 Oplysninger vedrørende dokumentationen

1.1 Vedrørende denne dokumentation

- Læs denne dokumentation igennem før ibrugtagning. Det er en forudsætning for sikkert arbejde og korrekt håndtering.
- Følg sikkerheds- og advarselshenvisningerne i denne dokumentation og på produktet.
- Opbevar altid brugsanvisningen sammen med produktet, og overdrag det kun til andre personer sammen med denne anvisning.

1.2 Tegnforklaring

1.2.1 Advarsler

Advarsler advarer mod farer ved håndtering af produktet. Følgende signalord anvendes:



FARE !

- ▶ Betegner en umiddelbart truende fare, der kan medføre alvorlige kvæstelser eller døden.



ADVARSEL !

- ▶ Står ved en potentielt truende fare, der kan medføre alvorlige kvæstelser eller døden.



FORSIGTIG !

- ▶ Betegner en potentielt farlig situation, der kan forårsage lettere personskader eller materielle skader.

1.2.2 Symboler i denne dokumentation

Følgende symboler anvendes i denne dokumentation:

	Læs brugsanvisningen før brug
	Anvisninger for anvendelse og andre nyttige oplysninger
	Håndtering af genvindbare materialer
	Elektriske maskiner og batterier må ikke bortskaffes som almindeligt husholdningsaffald

1.2.3 Symboler i illustrationer

Følgende symboler anvendes på illustrationer:

	Disse tal henviser til de forskellige illustrationer i begyndelsen af brugsanvisningen
	Nummereringen udtrykker arbejdsstrinnenes rækkefølge på illustrationen og kan afvige fra arbejdsstrinnene i teksten
	Positionsnumre anvendes i illustrationen Oversigt og refererer til tallene i symbolforklaringen i afsnittet Produktoversigt
	Dette symbol skal sikre skærpet opmærksomhed ved omgang med produktet.

1.3 Produktspecifikke symboler

1.3.1 Symboler på produktet

Følgende symboler kan forekomme på produktet:



	Maskinen understøtter NFC-teknologi, som er kompatibel med iOS- og Android-platforme.
	Anvendt Hilti lithium-ion-batteriserie. Overhold oplysningerne i kapitlet Tilsløst anvendelse .
Li-Ion	Lithium-ion-batteri
	Brug aldrig batteriet som slagværktøj.
	Lad ikke batteriet falde på gulvet. Brug ikke et batteri, der har fået et slag eller på anden vis er beskadiget.
	Jævnstrøm
	Brug beskyttelsesbriller!
n	Nominelt omdrejningstal
/min	Omdrejninger pr. minut
RPM	Omdrejninger pr. minut
∅	Diameter

1.4 Produktoplysninger

-produkter er beregnet til professionel brug og må kun betjenes, efterses og vedligeholdes af autoriseret og instrueret personale. Dette personale skal i særdeleshed informeres om de potentielle farer, der er forbundet med anvendelsen af denne maskine. Der kan opstå farlige situationer ved anvendelse af produktet og det tilhørende udstyr, hvis det anvendes af personer, der ikke er blevet undervist i dens brug, eller hvis det ikke anvendes korrekt i henhold til forskrifterne i denne brugsanvisning.

Typebetegnelse og serienummer fremgår af typeskiltet.

- ▶ Notér serienummeret i den efterfølgende tabel. Du skal bruge produktoplysningerne ved henvendelser til vores lokale afdeling eller vores serviceværksted.

Produktoplysninger

Batteridrevet ligesliber	GDG 6-A22
Generation	01
Serienummer	

1.5 Overensstemmelseserklæring

Vi erklærer som eneansvarlige, at det beskrevne produkt er i overensstemmelse med gældende direktiver og standarder. Sidst i dette dokument finder du et billede af overensstemmelseserklæringen.

Den tekniske dokumentation er arkiveret her:

Hilti Entwicklungsgesellschaft mbH | Zulassung Geräte | Hiltistraße 6 | 86916 Kaufering, DE

2 Sikkerhed

2.1 Generelle sikkerhedsanvisninger for elværktøj

⚠ ADVARSEL Læs alle sikkerhedsanvisninger, henvisninger, billedtekster og tekniske data på elværktøjet. Hvis følgende anvisninger ikke overholdes, er der risiko for elektrisk stød, brand og/eller alvorlige personskader.

Opbevar alle sikkerhedsanvisninger og instruktioner til senere brug.

Det benyttede begreb "elværktøj" i sikkerhedsanvisningerne refererer til elektriske maskiner (med netledning) eller batteridrevne maskiner (uden netledning).

Arbejdspladssikkerhed

- ▶ **Sørg for at holde arbejdsområdet ryddeligt og godt oplyst.** Uorden eller uoplyste arbejdsområder øger faren for uheld.



- ▶ **Brug ikke elværktøj i eksplosionstruede omgivelser, hvor der er brændbare væsker, gasser eller støv.** Elværktøj kan slå gnister, der kan antænde støv eller dampe.
- ▶ **Sørg for, at andre personer og ikke mindst børn holdes væk fra arbejdsområdet, når elværktøjet er i brug.** Hvis man distraheres, kan man miste kontrollen over maskinen.

Elektrisk sikkerhed

- ▶ **Elværktøjets stik skal passe til kontakten. Stikket må under ingen omstændigheder ændres. Brug ikke adapterstik sammen med jordforbundne elværktøj.** Uædrede stik, der passer til kontakterne, nedsætter risikoen for elektrisk stød.
- ▶ **Undgå kropskontakt med jordforbundne overflader som f.eks. rør, radiatorer, komfurer og køleskabe.** Hvis din krop er jordforbundet, øges risikoen for elektrisk stød.
- ▶ **Elværktøj må ikke udsættes for regn eller fugt.** Indtrængning af vand i elværktøj øger risikoen for elektrisk stød.
- ▶ **Brug ikke ledningen til formål, den ikke er beregnet til (f.eks. må man aldrig bære elværktøjet i ledningen, hænge det op i ledningen eller rykke i ledningen for at trække stikket ud af kontakten). Beskyt ledningen mod varme, olie, skarpe kanter eller dele, der er i bevægelse.** Beskadigede eller sammenviklede ledninger øger risikoen for elektrisk stød.
- ▶ **Hvis elværktøjet benyttes i det fri, må der kun benyttes en forlængerledning, der er egnet til udendørs brug.** Brug af forlængerledning til udendørs brug nedsætter risikoen for elektrisk stød.
- ▶ **Hvis det ikke kan undgås at anvende elværktøjet i fugtige omgivelser, skal du anvende et fejlstrømsrelæ.** Anvendelsen af et fejlstrømsrelæ nedsætter risikoen for et elektrisk stød.

Personlig sikkerhed

- ▶ **Det er vigtigt at være opmærksom, se, hvad man laver, og bruge maskinen fornuftigt. Anvend aldrig elværktøj, hvis du er træt eller påvirket af stoffer, alkohol eller medicin.** Et øjeblik uopmærksomhed under brugen af elværktøjet kan medføre alvorlige personskader.
- ▶ **Brug beskyttelsesudstyr, og hav altid beskyttelsesbriller på.** Brug af sikkerhedsudstyr som f.eks. støvmaske, skridsikert fodtøj, beskyttelseshjelm eller høreværn afhængigt af elværktøjets type og anvendelse nedsætter risikoen for personskader.
- ▶ **Undgå utilsigtet igangsætning. Kontrollér, at elværktøjet er frakoblet, før du slutter det til strømforsyningen og/eller batteriet, tager det op eller transporterer det.** Undgå at bære elværktøjet med fingeren på afbryderen, og sørg for, at det ikke er tændt, når det slutes til nettet, da dette øger risikoen for personskader.
- ▶ **Fjern indstillingsværktøj eller skruenøgler, inden elværktøjet tændes.** Hvis et stykke værktøj eller en nøgle sidder i en roterende maskindel, er der risiko for personskader.
- ▶ **Undgå at arbejde i unormale kroppsstillinger. Sørg for at stå sikkert, mens der arbejdes, og kom ikke ud af balance.** Det er derved nemmere at kontrollere elværktøjet, hvis der skulle opstå uventede situationer.
- ▶ **Brug egnet arbejdstøj. Undgå løse beklædningsgenstande eller smykker. Hold hår, tøj og handsker væk fra dele, der bevæger sig.** Dele, der er i bevægelse, kan gribe fat i løstsiddende tøj, smykker eller langt hår.
- ▶ **Hvis støvudsugnings- og opsamlingsudstyr kan monteres, er det vigtigt, at dette tilsluttes og benyttes korrekt.** Ved at anvende en støvudsugning er det muligt at nedsætte risiciene som følge af støv.
- ▶ **Man må ikke ignorere sikkerhedsreglerne for elværktøj, heller ikke selvom man er fortrolig med brugen af elværktøjet.** Uagtsomhed kan medføre alvorlig tilskadekomst inden for få sekunder.

Anvendelse og pleje af elværktøjet

- ▶ **Undgå at overbelaste maskinen. Brug altid en maskine, der er beregnet til det stykke arbejde, der skal udføres.** Med det rigtige værktøj arbejder man bedst og mest sikkert inden for det angivne effektområde.
- ▶ **Brug ikke elværktøj, hvis afbryderen er defekt.** En maskine, der ikke kan startes og stoppes, er farlig og skal repareres.
- ▶ **Træk stikket ud af stikkontakten, og/eller fjern batteriet fra maskinen, inden du foretager indstillinger på den, skifter tilbehør og dele eller lægger den til side.** Disse sikkerhedsforanstaltninger forhindrer utilsigtet start af elværktøjet.
- ▶ **Opbevar ubenyttede elværktøjer uden for børns rækkevidde. Lad aldrig personer, der ikke er fortrolige med maskinen eller ikke har gennemlæst sikkerhedsanvisningerne, benytte denne.** Elværktøj er farligt, hvis det benyttes af ukyndige personer.
- ▶ **Sørg for at pleje elværktøj omhyggeligt. Kontrollér, om bevægelige dele fungerer korrekt og ikke sidder fast, og om delene er brækket eller beskadiget, således at elværktøjets funktion påvirkes. Få beskadigede dele repareret, inden elværktøjet tages i brug.** Mange uheld skyldes dårligt vedligeholdte elværktøjer.



- ▶ **Sørg for, at skæreværktøjer er skarpe og rene.** Omhyggeligt vedligeholdte skæreværktøjer med skarpe skærekanter sætter sig ikke så hurtigt fast og er nemmere at føre.
- ▶ **Anvend elværktøj, tilbehør, indsatsværktøj osv. i overensstemmelse med disse anvisninger.** Tag hensyn til arbejdsforholdene og det arbejde, der skal udføres. I tilfælde af anvendelse af maskinen til formål, som ligger uden for det fastsatte anvendelsesområde, kan der opstå farlige situationer.
- ▶ **Sørg for, at greb og gribeblader er tørre, rene og fri for olie og fedt.** Glatte greb og gribeblader gør betjeningen usikker, og det kan være svært at styre elværktøjet i uforudsete situationer.

Anvendelse og pleje af batteridrevet elværktøj

- ▶ **Oplad kun batterier i ladere, der er anbefalet af fabrikanten.** Der er risiko for brand, hvis en lader, der er beregnet til et bestemt batteri, anvendes til opladning af en anden batteritype.
- ▶ **Brug kun de batterier, der er beregnet til elværktøjet.** Brug af andre batterier øger risikoen for personskader og er forbundet med brandfare.
- ▶ **Ikke benyttede batterier må ikke komme i berøring med kontorclips, mønter, nøgler, søm, skruer eller andre små metalgenstande, da disse kan kortslutte kontakterne.** En kortslutning mellem batterikontakterne øger risikoen for personskader i form af forbrændinger.
- ▶ **Hvis batteriet anvendes forkert, kan der løbe væske ud af batteriet. Undgå at komme i kontakt med denne væske. Hvis det alligevel skulle ske, skylles med vand. Søg læge, hvis væsken kommer i øjnene.** Batterivæske kan give hudirritation eller forbrændinger.
- ▶ **Brug aldrig et beskadiget eller ændret batteri.** Beskadigede eller ændrede batterier kan virke utilsigtet og medføre brand, eksplosion eller risiko for tilskadekomst.
- ▶ **Batterier må ikke udsættes for åben ild eller høje temperaturer.** Ild eller temperaturer over 130 °C (265 °F) kan medføre eksplosion.
- ▶ **Følg alle anvisninger vedrørende opladning, og oplad aldrig batteriet eller det batteridrevne værktøj uden for det temperaturområde, der er anført i betjeningsvejledningen.** Forkert opladning eller opladning uden for det tilladte temperaturområde kan ødelægge batteriet og øge risikoen for brand.

Service

- ▶ **Sørg for, at elværktøjet kun reparerer af kvalificerede fagfolk, og at der altid benyttes originale reservedele.** Dermed sikres størst mulig elværktøjsikkerhed.
- ▶ **Forsøg aldrig at reparere beskadigede batterier.** Al vedligeholdelse af batterier skal foretages af producenten eller af autoriserede forhandlere.

2.2 Generelle sikkerhedsanvisninger for slibning, sandpapirslibning, arbejde med trådbørster, polering, fræsning og skæring:

- ▶ **Dette elværktøj kan anvendes som sliber, sandpapirsliber, trådbørste, polermaskine, til fræsning og som skære-/slibemaskine. Overhold alle de sikkerhedsanvisninger, anvisninger, diagrammer og data, som følger med maskinen.** Hvis du ikke overholder følgende anvisninger, kan det medføre elektrisk stød, brand og/eller alvorlige personskader.
- ▶ **Anvend ikke tilbehør, som ikke er specielt beregnet til dette elværktøj og anbefalet af producenten.** Kun hvis du kan montere tilbehøret på elværktøjet, er maskinen sikker at bruge.
- ▶ **Indsatsværktøjets tilladte omdrejningstal skal være mindst lige så højt som det maksimale omdrejningstal angivet på elværktøjet.** Tilbehør, der roterer hurtigere end det tilladte omdrejningstal, kan gå i stykker og slynge dele ud.
- ▶ **Indsatsværktøjets udvendige diameter og tykkelse skal svare til de mål, der er angivet for elværktøjet.** Forkert dimensionerede indsatsværktøjer kan ikke afskærmes eller kontrolleres tilstrækkeligt.
- ▶ **Slibeskiver, slibevalser eller andet tilbehør skal passe præcist til elværktøjets slibespindel eller spændetang.** Indsatsværktøjer, som ikke passer præcist til elværktøjets holder, roterer ujævnt, vibrerer meget og kan betyde, at du mister kontrollen.
- ▶ **Skiver, slibecylindre, skæreværktøjer eller andet tilbehør, som er monteret på en dorn, skal være helt indsat i spændetangen eller spændepatronen. Den udragende eller blotlagte del af dornen mellem slibeværktøjet og spændetangen eller spændepatronen skal være minimal.** Hvis dornen ikke spændes tilstrækkeligt, eller hvis slibeværktøjet rager for langt frem, kan indsatsværktøjet løsne sig og rive sig løs med høj hastighed.
- ▶ **Anvend aldrig beskadigede indsatsværktøjer. Kontrollér hver gang før brug indsatsværktøjer såsom slibeskiver for slagmærker og revner, slibevalser for revner, slid eller alvorlige skader, samt trådbørster for løse eller brækkede tråde.** Hvis elværktøjet eller indsatsværktøjet falder på gulvet, skal du kontrollere, om det er blevet beskadiget, eller anvende et intakt indsatsværktøj. Når du har kontrolleret og isat indsatsværktøjet, skal du og personer i nærheden blive uden for det roterende indsatsværktøjs fareområde og lade elværktøjet køre med maksimalt omdrejningstal i ét minut. Beskadigede indsatsværktøjer brækker for det meste i løbet af denne testperiode.



- ▶ **Brug personligt beskyttelsesudstyr. Brug ansigtsmaske, øjenværn eller beskyttelsesbriller afhængigt af opgaven. Brug så vidt muligt støvmaske, høreværn, beskyttelseshandsker eller specialforklæde, som beskytter dig imod små slibe- og materialepartikler.** Øjnene skal beskyttes imod flyvende fremmedlegemer, som opstår i forbindelse med forskellige opgaver. Støvmaske og ånde-drætsværn skal bortfiltrere det støv, der opstår i forbindelse af den konkrete opgave. Hvis du udsættes for et højt støjniveau igennem længere tid, kan det medføre nedsat hørelse.
- ▶ **Sørg for, at andre personer opholder sig i sikker afstand af dit arbejdsområde. Alle, som befinder sig i arbejdsområdet, skal bære personligt beskyttelsesudstyr.** Brudstykker fra emnet eller beskadigede indsatsværktøjer kan slynges ud og medføre personskader også uden for det direkte arbejdsområde.
- ▶ **Hold kun elværktøjet på de isolerede grebsflader, når du udfører opgaver, hvor indsatsværktøjet kan ramme skjulte strømledninger.** Ved kontakt med en spændingsførende ledning kan også metalliske værktøjsdele sættes under spænding, hvilket kan medføre elektrisk stød.
- ▶ **Hold altid elværktøjet godt fast ved start.** Mens elværktøjet opnår det fulde omdrejningstal, kan motorens reaktionsmoment medføre, at elværktøjet vrider sig.
- ▶ **Anvend om muligt skruetvinger til at fastgøre emnet med. Hold aldrig et lille emne i den ene hånd og elværktøjet i den anden, mens du bruger det.** Ved at spænde små emner fast har du begge hænder fri til at bevare kontrollen over elværktøjet. Ved skæring af runde emner som f.eks. trædyvler, stangmateriale eller rør har disse en tendens til at rulle væk, hvorved indsatsværktøjet kan sætte sig fast og blive slynget hen imod dig.
- ▶ **Læg aldrig elværktøjet fra dig, før indsatsværktøjet er standset helt.** Det roterende indsatsværktøj kan komme i kontakt med overfladen på fralægningsstedet, hvilket kan medføre, at du mister kontrollen over elværktøjet.
- ▶ **Når du har skiftet indsatsværktøj eller foretaget indstillinger på elværktøjet, skal du spænde spændetangsmøtrikken, spændepatronen eller andre befæstelseselementer godt fast.** Løse befæstelseselementer kan uventet ændre placering og betyde, at du mister kontrollen; roterende komponenter, som ikke er fastgjort, slynges ud med stor kraft.
- ▶ **Lad ikke elværktøjet køre, mens du bærer det fra et sted til et andet.** Dit tøj kan ved en tilfældig kontakt med det roterende indsatsværktøj blive grebet, hvorved indsatsværktøjet kan bore sig ind i din krop.
- ▶ **Rengør regelmæssigt elværktøjets ventilationsåbninger.** Motorblæseren trækker støv ind i huset, og en stor ophobning af metalstøv kan indebære elektriske risici.
- ▶ **Anvend ikke elværktøjet i nærheden af brændbare materialer.** Gnister kan antænde disse materialer.
- ▶ **Anvend ikke indsatsværktøjer, der kræver flydende kølemidler.** Anvendelse af vand eller andre flydende kølemidler kan medføre elektrisk stød.

Tilbageslag og tilhørende sikkerhedsanvisninger

Tilbageslag er en pludselig reaktion som følge af et fastsiddende eller blokeret roterende indsatsværktøj, f.eks. slibeskive, slibetaljerken, trådbørste etc. Fastklemning eller blokering medfører et omgående stop af det roterende værktøj. Derved accelereres et ukontrolleret elværktøj modsat indsatsværktøjets rotationsretning ved blokeringsstedet.

Når eksempelvis en slibeskive sætter sig fast i et emne eller blokeres, kan den kant af slibeskiven, som arbejder sig ned i emnet, blive hængende og derved brække slibeskiven eller forårsage et tilbageslag. Slibeskiven bevæger sig derefter hen imod brugeren eller væk fra denne, alt efter skivens rotationsretning ved blokeringsstedet. Slibeskiven kan også brække i den forbindelse.

Et tilbageslag er resultatet af ukorrekt eller fejlagtig brug af elværktøjet. Det kan forhindres ved at træffe passende forholdsregler som beskrevet i det følgende.

- ▶ **Hold elværktøjet godt fast, og indtag en position med krop og arme, hvor du kan absorbere eventuelle tilbageslag.** Brugeren kan gennem egnede forholdsregler klare eventuelle tilbageslag.
- ▶ **Vær særlig forsigtig ved hjørner, skarpe kanter osv. Undgå, at indsatsværktøj slår tilbage fra emnet og sætter sig fast.** Det roterende indsatsværktøj har en tendens til at sætte sig fast ved hjørner, skarpe kanter eller hvis det preller af. Dette medfører, at du mister kontrollen eller oplever tilbageslag.
- ▶ **Anvend ikke fortandede savklinger.** Sådanne indsatsværktøjer forårsager ofte tilbageslag eller er ofte skyld i, at brugeren mister kontrollen over elværktøjet.
- ▶ **Før altid indsatsværktøjet ind i materialet i samme retning, som skærekanten forlader materialet (svarer til den retning, som spånerne kastes ud i).** Hvis elværktøjet føres i den forkerte retning, medfører det, at indsatsværktøjets skærekant vrides ud af emnet, hvorved elværktøjet trækkes i denne fremføringsretning.
- ▶ **Spænd altid emnet fast ved brug af drejefile, skæreskiver, højhastighedsfræseværktøjer eller hårdmetalfæresværktøjer.** Hvis de holdes bare en smule skævt i noten, sætter disse indsatsværktøjer sig fast og kan medføre et tilbageslag. Hvis skæreskiven sætter sig fast, brækker den sædvanligvis. Hvis



drejefille, højhastighedsfræseværktøjer eller hårdmetalfæseværktøjer sætter sig fast, kan indsatsværktøjet springe ud af noten og medføre, at man mister kontrollen over elværktøjet.

Særlige sikkerhedsanvisninger for slibning og skæring:

- ▶ **Anvend altid godkendte slibeværktøjer til dit elværktøj og altid kun til de anbefalede anvendelsesmuligheder. Eksempel: Slib aldrig med den flade side på en skæreskive.** Skæreskiver er beregnet til at fjerne materiale med kanten af skiven. Hvis en skive påvirkes på siden, kan det medføre, at den brækker.
- ▶ **Anvend kun ubeskadigede dorne af den rigtige størrelse og længde, uden underskæring på skuldrene, til koniske og lige slibestifter.** Egnede dorne nedsætter risikoen for et brud.
- ▶ **Undgå blokering af skæreskiven eller et for stort tryk på skiven. Foretag ikke for dybe snit.** En overbelastning af skæreskiven forøger spændingen og tendensen til at sætte sig fast eller blokere og øger dermed risikoen for tilbageslag eller et brud på slibeskiven.
- ▶ **Hold hænderne på sikker afstand af området foran og bag ved den roterende skæreskive.** Hvis du bevæger skæreskiven i emnet væk fra din hånd, kan elværktøjet med den roterende skæreskive i tilfælde af et tilbageslag blive kastet direkte tilbage på dig.
- ▶ **Hvis skæreskiven sætter sig fast, eller du afbryder arbejdet, skal du slukke elværktøjet og holde det stille, indtil skiven er standset. Forsøg aldrig at trække den roterende skæreskive ud af sporet, da dette kan medføre tilbageslag.** Find og afhjælp årsagen til fastklemningen.
- ▶ **Tænd ikke elværktøjet, så længe det befinder sig i emnet. Lad skæreskiven komme op på maksimalt omdrejningstal, før du fortsætter skæringen forsigtigt.** I modsat fald kan skiven sætte sig fast, springe op fra emnet eller medføre tilbageslag.
- ▶ **Sørg for at understøtte plader eller store emner for at nedsætte risikoen for tilbageslag som følge af en fastklemt skæreskive.** Store emner kan bøje meget som følge af egen vægt. Emnet skal understøttes på begge sider, og det både i nærheden af snittet og ved kanten.
- ▶ **Vær især forsigtig ved dyksavning i eksisterende vægge eller andre områder, hvor du ikke kan se, hvad der befinder sig bag overfladen.** Skæreskiven, der sænkes ned i emnet, kan, hvis den skærer gas- og vandrør, elektriske ledninger eller andre genstande over, medføre tilbageslag.

Yderligere sikkerhedsanvisninger for arbejde med trådbørster:

- ▶ **Vær opmærksom på, at trådbørsten også under almindelig brug mister trådstykker.** Undgå at overbelaste trådene ved at trykke for hårdt ned. Trådstykker, der slynges væk, kan meget let trænge igennem tyndt tøj og/eller hud.
- ▶ **Lad børster køre med arbejdsfasthæd i mindst ét minut, før du begynder.** Vær opmærksom på, at der i dette tidsrum ikke står andre personer foran eller på linje med børsten. Under indkøringstiden kan løse trådstykker blive slynget ud.
- ▶ **Hold de roterende trådbørster væk fra dig selv.** Ved arbejde med disse børster kan små partikler og meget små trådstykker rive sig løs og trænge gennem huden.

2.3 Omhyggelig omgang med og brug af batterier

- ▶ Læs de særlige retningslinjer for transport, opbevaring og brug af lithium-ion-batterier.
- ▶ Hold batterier på sikker afstand af høje temperaturer, direkte solindstråling og ild.
- ▶ Batterierne må ikke adskilles, klemmes, opvarmes til over 80 °C eller brændes.
- ▶ Anvend og oplad ikke batterier, som har fået et slag, er faldet på gulvet fra mere end en meters højde eller på anden vis er blevet beskadiget. Kontakt i så fald altid **Hilti Service**.
- ▶ Hvis batteriet er for varmt til at kunne røres, kan det være defekt. Placer produktet på et ikke-brændbart sted i tilstrækkelig afstand til brændbare materialer, hvor det er muligt at holde øje med det, og lad det køle af. Kontakt i så fald altid **Hilti Service**.

2.4 Yderligere sikkerhedsanvisninger

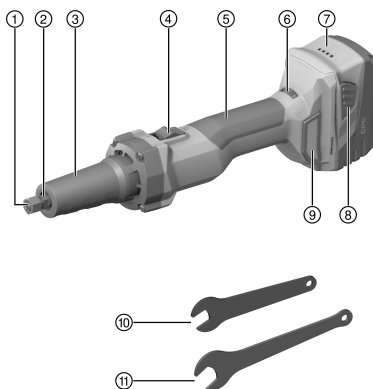
- ▶ Under brugen skal produktet holdes, så slibestøv, flyvende gnister og eventuelle brudstykker fra indsatsværktøjet eller emnet ikke ramme kroppen.
- ▶ Anvend kun passende og ubeskadigede nøgler til skift af indsatsværktøj.
- ▶ Indsatsværktøjer skal rotere fejlfrit. Anvend ikke urunde indsatsværktøjer.
- ▶ Fjern ikke spåner eller splinter, mens produktet er i gang. Sluk produktet.
- ▶ Tænd først maskinen, når du befinder dig i arbejdsområdet.
- ▶ Anvend beskyttelseshandsker, når du skifter værktøj, da indsatsværktøjet og værktøjsholderen bliver meget varme under brugen.



- ▶ Hold pauser under arbejdet, og lav afspændings- og fingerøvelser, så dine fingre får en bedre blodgennemstrømning. Ved længerevarende arbejde kan vibrationer medføre forstyrrelser af fingrenes, hændernes eller håndleddenes blodkar og nervesystem.
- ▶ Sørg for en god ventilation af arbejdspladsen, og brug om nødvendigt et åndedrætsværn, som egner sig til den pågældende støvtype.
- ▶ Rengør indsatsværktøjets skaft, før det sættes i. Sørg for, at mindst 20 mm af indsatsværktøjets skaft altid spændes fast i spændetangen. Spænd altid spændemøtrikken godt fast efter indsætning af værktøjet. Utilstrækkeligt fastgjorte indsatsværktøjer kan løsne sig under brugen og slynges ud.
- ▶ Anvend kun indsatsværktøjer, som opfylder specifikationerne under de tekniske data.

3 Beskrivelse

3.1 Produktoversigt



- ① Spændemøtrik med spændetang
- ② Spindel
- ③ Hals / forreste håndtag
- ④ Låsbar afbryder
- ⑤ Håndgreb
- ⑥ Indstillingshjul til omdrejningstal
- ⑦ Batteri
- ⑧ Batterifrigørelsesknap
- ⑨ Støvfilter
- ⑩ Lille nøgle, 12 mm
- ⑪ Stor nøgle, 17 mm

3.2 Bestemmelsesmæssig anvendelse

Det beskrevne produkt er en ligesliber. Den er beregnet til bearbejdning af metal. Den er beregnet til slibning og skæring, til arbejde med trådbørster, til polering og til fræsning.

Anvend kun indsatsværktøjer med en skaftdiameter, som passer til den monterede spændetang. Overhold oplysningerne under Tekniske data.

Produktet egner sig kun til tør anvendelse uden vand.

- Anvend kun **Hilti** lithium-ion-batterier i typeserien B 22 til dette produkt.
- Anvend altid kun **Hilti**-godkendte ladere til disse batterier. Yderligere oplysninger finder du i **Hilti Store** eller på: www.hilti.group

3.3 Leveringsomfang

Ligesliber, 2 nøgler, brugsanvisning

Andre systemprodukter, som er godkendt til dit produkt, finder du i **Hilti Store** eller på: www.hilti.group

3.4 Ladetilstandsvisning på lithium-ion-batteri

Lithium-ion-batteriets ladetilstand vises efter berøring af de to batterifrigøringsknapper.

Tilstand	Betydning
4 lysdioder.	Ladetilstand: 75 % til 100 %
3 lysdioder lyser.	Ladetilstand: 50 % til 75 %
2 lysdioder lyser.	Ladetilstand: 25 % til 50 %
1 lysdiode lyser.	Ladetilstand: 10 % til 25 %
1 lysdiode blinker.	Ladetilstand: < 10 %



i Under arbejdet og lige efter er det ikke muligt at få vist ladetilstanden. Hvis lysdioderne på batteriets ladetilstandsindikator blinker, henvises til beskrivelsen i kapitlet Fejlafhjælpning.

4 Tekniske data

Vægt i henhold til EPTA Procedure 01 inklusive batteri B228.0	2,6 kg	
Nominelt omdrejningstal	10.000/min ... 25.000/min	
Krævet minimumomdrejningstal, indsatsværktøj	≥ 25.000/min	
Arbejdsdiameter, indsatsværktøj	≤ 55 mm	
Skaftdiameter, indsatsværktøj	Spændetang 6 mm	6 mm
	Spændetang 1/4"	1/4 in
Nøglevidde, spindel	12 mm	
Nøglevidde, spændemøtrik	17 mm	
Opbevaringstemperatur	-20 °C ... 70 °C	
Omgivende temperatur under drift	-17 °C ... 60 °C	

4.1 Støjinformation og vibrationsværdier iht. EN 62841

Lydtryk- og vibrationsværdier i denne brugsanvisning er målt i henhold til en standardiseret målemetode og kan anvendes til sammenligning af forskellige elværktøjer. De kan også anvendes til en foreløbig vurdering af den eksponering, brugeren udsættes for.

De anførte data repræsenterer elværktøjets primære anvendelsesformål. Hvis elværktøjet imidlertid anvendes til andre formål, med andre indsatsværktøjer eller utilstrækkelig vedligeholdelse, kan dataene afvige. Dette kan forøge den eksponering, som brugeren udsættes for, i hele arbejdstiden markant.

For at opnå en præcis vurdering af den eksponering, som brugeren udsættes for, bør også den tid, hvor maskinen er slukket eller blot kører uden at blive anvendt, inddrages. Dette kan reducere den eksponering, som brugeren udsættes for, i hele arbejdstiden markant.

Fastlæg yderligere sikkerhedsforanstaltninger til beskyttelse af brugeren mod støj- og/eller vibrationspåvirkninger, f.eks. er det vigtigt at vedligeholde elværktøj og indsatsværktøj, at holde hænderne varme og at organisere arbejdsprocesserne.

Støjinformation

Lydtrykniveau (L_{pA})	76 dB(A)
Usikkerhed, lydtrykniveau (K_{pA})	3 dB(A)
Lydeffektniveau (L_{WA})	87 dB(A)
Usikkerhed, lydeffektniveau (K_{WA})	3 dB(A)

Vibrationsoplysninger

Vibrationsemissionsværdi (a_h), afhængigt af indsatsværktøjets diameter	< 25 mm	0,7 m/s ²
	25 ... < 50 mm	15,9 m/s ²
	50 ... 55 mm	22,2 m/s ²
Usikkerhed (K)		1,5 m/s ²

4.2 Batteri

Batteriets driftsspænding	21,6 V
Omgivende temperatur under drift	-17 °C ... 60 °C
Opbevaringstemperatur	-20 °C ... 40 °C
Batteriets temperatur ved start af ladning	-10 °C ... 45 °C



5 Forberedelse af arbejdet

FORSIGTIG

Fare for personskader på grund af utilsigtet start!

- ▶ Før isætning af batteriet skal du kontrollere, at det tilhørende produkt er slukket.
- ▶ Fjern batteriet fra maskinen, inden du foretager indstillinger eller skifter tilbehørsdele på den.

Følg sikkerheds- og advarselshenvisningerne i denne dokumentation og på produktet.

5.1 Opladning af batteri

1. Læs brugsanvisningen til laderen før opladning.
2. Vær opmærksom på, at kontakterne på batteriet og laderen er rene og tørre.
3. Oplad batteriet i en godkendt lader.

5.2 Isætning af batteri

FORSIGTIG

Fare for personskader på grund af kortslutning eller batteri, der falder på gulvet!

- ▶ Før isætning af batteriet skal du kontrollere, at batteriets kontakter og kontakterne på produktet er fri for fremmedlegemer.
- ▶ Kontrollér, at batteriet altid går korrekt i indgreb.

1. Lad batteriet helt op før første ibrugtagning.
2. Sæt batteriet i maskinholderen, indtil det går hørbart i indgreb.
3. Kontrollér, at batteriet er sat korrekt i.

5.3 Fjernelse af batteri

1. Tryk på batteriets frigøringsknapper.
2. Træk batteriet ud af maskinen.

5.4 Udskiftning af indsatsværktøj 2

VIGTIGT

Fare for beskadigelse af den tomme spændetang ved fastspænding af spændemøtrikken.

- ▶ Spænd aldrig spændemøtrikken fast, hvis der ikke er isat noget indsatsværktøj.

FORSIGTIG

Fare for personskader og beskadigelse på grund af urundt eller beskadiget indsatsværktøj.

- ▶ Anvend aldrig beskadigede indsatsværktøjer. Før du påbegynder arbejdet, skal du kontrollere, at ligesliberen kører med lavt vibrationsniveau.

1. Hold spændetangen fast med den lille nøgle, og løs spændemøtrikken med den store nøgle.
2. Træk indsatsværktøjet ud af spændetangen.
3. Sæt indsatsværktøjets skaft så langt som muligt ind i spændetangen.
4. Det indvendige skaftmål L_0 må maksimalt være 10 mm. Indsatsværktøjets skaft skal føres mindst 20 mm ind i spændetangen.
5. Hold spændetangen fast med den lille nøgle, og spænd spændemøtrikken fast med den store nøgle.
6. Kontrollér, at indsatsværktøjet sidder godt fast.

6 Betjening

Følg sikkerheds- og advarselshenvisningerne i denne dokumentation og på produktet.

6.1 Tænding

1. Tryk på den bageste del af afbryderen.



2. Skub afbryderen fremad.
 - ▶ Motoren kører.
3. Lås afbryderen.

6.2 Arbejde

1. Tænd produktet. → Side 95
2. Indstil et omdrejningsstal på indstillingsknappen for omdrejningstal, som passer til indsatsværktøjet og til det planlagte anvendelsesformål.
3. Arbejd altid kun med den dertil beregnede arbejdsflade på indsatsværktøjet. Eksempel: Slib aldrig med den flade side på en skæreskive. Skæreskiver er beregnet til at fjerne materiale med kanten af skiven.
4. Fastgør det emne, der skal bearbejdes. Hold aldrig et lille emne i den ene hånd og ligesliberen i den anden, mens du bruger den. Hold altid ligesliberen med begge hænder på de dertil beregnede greb.
5. Før ligesliberen hen til emnet. Arbejd med moderat tryk, og tryk ikke indsatsværktøjet ned i materialet.

6.3 Frakobling

- ▶ Tryk på den bageste del af afbryderen.
 - ▶ Afbryderen springer til positionen Fra, og motoren stopper.

7 Rengøring og vedligeholdelse

ADVARSEL

Fare for personskader ved isat batteri !

- ▶ Fjern altid batteriet før alle pleje- og vedligeholdelsesarbejder!
-

Pleje af produktet

- Fjern forsigtigt fastsiddende snavs.
- Rengør forsigtigt ventilationsåbningerne med en tør børste.
- Rengør kun kabinettet med en let fugtet klud. Undlad at anvende silikoneholdige plejemidler, da de kan angribe plastdelene.

Pleje af lithium-ion-batterier

- Sørg for at holde batteriet tørt og fri for olie og fedt.
- Rengør kun kabinettet med en let fugtet klud. Undlad at anvende silikoneholdige plejemidler, da de kan angribe plastdelene.
- Undgå indtrængen af fugt.

Vedligeholdelse

- Kontrollér regelmæssigt alle synlige dele for skader, og at betjeningselementerne fungerer fejlfrit.
 - Anvend ikke produktet i tilfælde af beskadigelse og/eller funktionsfejl. Få omgående udført reparation hos **Hilti Service**.
 - Monter alle beskyttelsesanordninger efter pleje- og vedligeholdelsesarbejder, og kontrollér dem for funktion.
-



Anvend kun originale reservedele og forbrugsmaterialer af hensyn til en sikker drift. Reservedele, forbrugsmaterialer og tilbehør til dit produkt, som vi har godkendt, finder du i dit **Hilti Store Center** eller under: www.hilti.group.

7.1 Udskiftning af spændemøtrik

VIGTIGT

Fare for beskadigelse af den tomme spændetang ved fastspænding af spændemøtrikken.

- ▶ Spænd aldrig spændemøtrikken fast, hvis der ikke er isat indsatsværktøj.
-

1. Hold spindlen fast med den lille nøgle, og løs spændemøtrikken med den store nøgle.
2. Træk også indsatsværktøjet ud af spændetangen.
3. Skru spændemøtrikken helt af ligesliberen sammen med spændetangen.
4. Sæt den nye spændemøtrik på spindlen sammen med spændetangen, og skru spændemøtrikken løst på spindlen. Spænd ikke spændemøtrikken fast.



8 Transport og opbevaring af batteridrevne maskiner

Transport

FORSIGTIG

Utsigtet start ved transport !

- ▶ Transportér altid dine produkter uden isat batteri!
- ▶ Tag batteriet ud.
- ▶ Transportér aldrig batterier liggende løst og ubeskyttet.
- ▶ Kontrollér elværktøjet, indsatsværktøjer og batterier for skader før ibrugtagning efter længere transport.

Opbevaring

FORSIGTIG

Utsigtet beskadigelse på grund af defekte eller utætte batterier !

- ▶ Opbevar altid dine produkter uden isat batteri!
- ▶ Opbevar elværktøj, indsatsværktøjer og batterier så køligt og tørt som muligt.
- ▶ Opbevar aldrig batterier i direkte sollys, på radiatorer eller i et vindue.
- ▶ Opbevar elværktøj, indsatsværktøjer og batterier utilgængelige for børn og uvedkommende personer.
- ▶ Kontrollér elværktøj, indsatsværktøjer og batterier for skader før ibrugtagning efter længere tids opbevaring.

9 Fejlafhjælpning

Ved fejl, som ikke fremgår af denne tabel, eller som du ikke selv kan afhjælppe, beder vi dig om at kontakte **Hilti Service**.

Fejl	Mulig årsag	Løsning
Batteriet aflades hurtigere end normalt.	Meget lav omgivende temperatur.	▶ Lad batteriet varme langsomt op til rumtemperatur.
Batteriet går ikke i indgreb med et tydeligt klik.	Låsetapperne på batteriet er beskadigede.	▶ Rengør holdetapperne, og bring batteriet i indgreb igen.
1 lysdiode blinker. Maskinen virker ikke.	Batteriet er afladet.	▶ Udskift batteriet, og oplad det tomme batteri.
	Batteriet er for koldt eller for varmt.	▶ Lad batteriet varme langsomt op eller køle langsomt ned til rumtemperatur.
Alle 4 lysdioder blinker. Maskinen virker ikke.	Maskinen er overbelastet.	▶ Sluk maskinen, og tænd den igen. Lad derefter maskinen køre uden belastning i ca. 30 sekunder.
Kraftig varmeudvikling i maskinen eller batteriet.	Elektrisk defekt	▶ Sluk omgående maskinen, tag batteriet ud, hold øje med det, lad det køle af, og kontakt Hilti Service .
Maskinen har ikke fuld ydelse.	Batteri med for lille kapacitet isat.	▶ Anvend et batteri med tilstrækkelig kapacitet.
Motoren har ingen bremsefunktion.	Batteriet er afladet.	▶ Udskift batteriet, og oplad det tomme batteri.
	Maskinen er kortvarigt overbelastet.	▶ Sluk maskinen, og tænd den igen.
Maskinen vibrerer meget.	Indsatsværktøjet er ikke kompatibelt med elværktøjet.	▶ Anvend kun indsatsværktøjer, som opfylder specifikationerne under de tekniske data.
	Indsatsværktøjet er beskadiget, urundt eller er i ubalance.	▶ Anvend kun fejlfri indsatsværktøjer.
	Elværktøjet er defekt	▶ Hvis indsatsværktøjet kan som udelukkes som årsagen, skal du kontakte Hilti Service .



10 Bortskaffelse

Størstedelen af de materialer, som anvendes ved fremstillingen af **Hilti**-produkter, kan genvindes. Materialerne skal sorteres, før de kan genvindes. I mange lande modtager **Hilti** dine udtjente instrumenter med henblik på genvinding. Spørg **Hilti** kundeservice eller din forhandler.

Bortskaffelse af batterier

Som følge af ukorrekt bortskaffelse af batterier kan der opstå sundhedsfare på grund af lækkende gasser eller væsker.

- ▶ Beskadigede batterier må under ingen omstændigheder sendes!
- ▶ Tildæk kontakterne med et ikke-ledende materiale, så kortslutninger undgås.
- ▶ Bortskaf batterier på en sådan måde, at børn ikke kan få fat på dem.
- ▶ Bortskaf batteriet hos din **Hilti Store**, eller henvend dig til det ansvarlige renovationsfirma.



- ▶ Elværktøj, elektriske maskiner og batterier må ikke bortskaffes sammen med almindeligt husholdningsaffald!

11 RoHS (direktiv til begrænsning af anvendelsen af farlige stoffer)

Under følgende link finder du tabellen med farlige stoffer: qr.hilti.com/r11229136.

Et link til RoHS-tabellen finder du i slutningen af denne dokumentation som QR-kode.

12 Producentgaranti

- ▶ Hvis du har spørgsmål vedrørende garantibetingelserne, bedes du henvende dig til din lokale **Hilti**-partner.

Originalbrugsanvisning

1 Uppgifter för dokumentation

1.1 Om denna dokumentation

- Läs denna dokumentation innan du börjar ta enheten i drift. Det är en förutsättning för säkert arbete och problemfri hantering.
- Observera de säkerhets- och varningsanvisningar som du hittar i dokumentationen och på själva enheten.
- Förvara alltid bruksanvisningen tillsammans med produkten och överlämna aldrig produkten till någon annan utan att bifoga den.

1.2 Teckenförklaring

1.2.1 Varningar

Varningarna är till för att varna för risker i samband med användning av produkten. Följande riskindikeringar används:



FARA

FARA !

- ▶ Anger överhängande risker som kan leda till svåra personskador eller dödsolycka.



VARNING

VARNING !

- ▶ Anger potentiella risker som kan leda till svåra personskador eller dödsfall.



FÖRSIKTIGHET

FÖRSIKTIGHET !

- ▶ Används för att fästa uppmärksamhet på en potentiell risksituation som kan leda till skador på person eller utrustning.



1.2.2 Symboler i dokumentationen

I den här dokumentationen används följande symboler:

	Läs bruksanvisningen före användning
	Anmärkningar och annan praktisk information
	Hantering av återvinningsbara material
	Elverktyg och batterier får inte kastas i hushållssoporna

1.2.3 Symboler i bilderna

Följande symboler används i bilderna:

	Dessa siffror hänvisar till motsvarande bild i början av bruksanvisningen
3	Numreringen återger ordningsföljden hos arbetsmomenten på bilden och kan skilja sig från arbetsmomenten i texten
	På bilden Översikt används positionsnummer som hänvisar till siffrorna i teckenförklaringen i avsnittet Produktöversikt
	Det här tecknet är till för att du ska vara extra uppmärksam på något som gäller hur du hanterar produkten.

1.3 Produktspecifika symboler

1.3.1 Symboler på produkten

Följande symboler kan förekomma på produkten:

	Verktøget støder NFC-teknik som er kompatibel med iOS- og Android-plattformer.
	HilTi -litiumjonbatteriserie som anvendes. Observera uppgifterna i kapitlet Avsedd användning .
Li-Ion	Litiumjonbatteri
	Använd aldrig batteriet som slagverktyg.
	Låt inte batteriet falla ner på marken. Använd inte batterier som har utsatts för slag eller på annat sätt har skadats.
	Likström
	Använd skyddsglasögon!
n	Mätvarvtal
/min	Varv per minut
RPM	Varv per minut
	Diameter

1.4 Produktinformation

-produkter är avsedda för professionella användare och får endast användas, underhållas och repareras av auktoriserad, utbildad personal. Personalen måste vara särskilt informerad om de risker som finns. Produkten och dess tillbehör kan utgöra en risk om den används på ett felaktigt sätt av utbildad personal eller inte används enligt föreskrifterna.

Typbeteckning och serienummer anges på typskylten.



2276758

- ▶ Använd de serienummer som anges i följande tabell. Du behöver produktuppgifterna när du kontaktar vår återförsäljare eller serviceverkstad.

Produkt detaljer

Batteridrivna rätvinkelslip	GDG 6-A22
Generation	01
Serienr	

1.5 Försäkringen om överensstämmelse

Vi försäkras på eget ansvar att den produkt som beskrivs här överensstämmer med gällande direktiv och standarder. En bild på försäkringen om överensstämmelse hittar du i slutet av dokumentationen.

Den tekniska dokumentationen finns sparad här:

Hilti Entwicklungsgesellschaft mbH | Zulassung Geräte | Hiltistraße 6 | 86916 Kaufering, Tyskland

2 Säkerhet**2.1 Allmänna säkerhetsföreskrifter för elverktyg**

⚠ VARNING Läs noga igenom alla säkerhetsföreskrifter, anvisningar, utbildningar och tekniska data som medföljer detta elverktyg. Om nedanstående anvisningar inte följs, finns risk för elektriska stötar, brand och/eller svåra skador.

Förvara alla säkerhetsföreskrifter och anvisningarna på ett säkert ställe för framtida användning.

Begreppet "elverktyg" som används i säkerhetsföreskrifterna avser nätdrivna elverktyg (med nätkabel) och batteridrivna elverktyg (sladdlösa).

Säker arbetsmiljö

- ▶ **Håll arbetsområdet rent och väl belyst.** Oordning eller bristfällig belysning på arbetsplatsen kan leda till olyckor.
- ▶ **Arbeta inte med elverktyget i omgivning med explosionsrisk där det finns brännbara vätskor, gaser eller damm.** Elverktyg alstrar gnistor som kan antända dammet eller gaserna.
- ▶ **Håll barn och obehöriga personer på betryggande avstånd under arbetet med elverktyget.** Om du störs av obehöriga personer kan du förlora kontrollen över verktyget.

Elsäkerhet

- ▶ **Elverktygets elkontakt måste passa till vägguttaget. Elkontakten får absolut inte ändras. Använd inte adapterkontakter tillsammans med skyddsjordade elverktyg.** Originalkontakter och lämpliga vägguttag minskar risken för elstötar.
- ▶ **Undvik kroppskontakt med jordade ytor som rör, värmeelement, spisar och kylskåp.** Det finns en större risk för elstötar om din kropp är jordad.
- ▶ **Skydda elverktyget från regn och väta.** Tränger vatten in i ett elverktyg ökar risken för elstötar.
- ▶ **Använd inte anslutningskabeln på ett felaktigt sätt, t.ex. genom att bära eller hänga upp elverktyget i den eller dra i den för att lossa elkontakten ur vägguttaget. Håll anslutningskabeln på avstånd från värmekällor, olja, vassa kanter och rörliga delar.** Skadade eller tilltrasslade anslutningskablar ökar risken för elstötar.
- ▶ **När du arbetar med ett elverktyg utomhus, använd endast förlängningskablar som är avsedda för utomhusbruk.** Genom att använda en lämplig förlängningskabel för utomhusbruk minskar du risken för elstötar.
- ▶ **Om det är alldeles nödvändigt att använda verktyget i fuktig miljö ska du använda en jordfelsbrytare.** Användning av jordfelsbrytare minskar risken för elstötar.

Personsäkerhet

- ▶ **Var uppmärksam, ha uppsikt över vad du gör och använd elverktyget med förnuft. Använd aldrig elverktyg om du är trött eller påverkad av droger, alkohol eller medicin.** En kort sekund av bristande uppmärksamhet när du arbetar med ett elverktyg kan leda till att du skadar dig själv eller någon annan svårt.
- ▶ **Bär alltid personlig skyddsutrustning och skyddsglasögon.** Genom att använda personlig skyddsutrustning som t.ex. dammskyddsmask, halkfria säkerhetsskor, hjälm eller hörselskydd, beroende på vilket elverktyg du använder och till vad, minskar du risken för kroppsskada.
- ▶ **Undvik oavsiktlig igångsättning. Se till att elverktyget är fränkopplat innan du ansluter det till nätströmmen och/eller batteriet, tar upp det eller bär det.** Om du bär elverktyget med fingret på strömbrytaren eller ansluter ett tillkopplat verktyg till nätströmmen kan en olycka inträffa.



- ▶ **Ta bort alla inställningsverktyg och skruvnycklar innan du kopplar in elverktyget.** Ett verktyg eller en nyckel i en roterande komponent kan leda till skador.
- ▶ **Undvik en onormal kroppshållning. Se till att du står stadigt och håller balansen.** Då kan du lättare kontrollera elverktyget i oväntade situationer.
- ▶ **Bär lämpliga kläder. Bär inte löst hängande kläder eller smycken. Håll håret, kläderna och handskarna på avstånd från rörliga delar.** Löst hängande kläder, smycken och långt hår kan dras in av roterande delar.
- ▶ **När du använder elverktyg med anordningar för uppsugning och uppsamling av damm, bör du kontrollera att dessa anordningar är rätt monterade och används korrekt.** Används en dammsugare kan faror som orsakas av damm minskas.
- ▶ **Invagga dig inte i falsk säkerhet och strunta inte säkerhetsreglerna för elverktyg även om du har stor vana vid att arbeta med elverktyget.** Oförsiktig hantering kan leda till allvariga skador inom bråkdelar av en sekund.

Användning och hantering av elverktyg

- ▶ **Överbelasta inte verktyget. Använd elverktyg som är avsedda för det aktuella arbetet.** Med ett lämpligt elverktyg kan du arbeta bättre och säkrare inom angivet effektområde.
- ▶ **Använd aldrig elverktyget om strömbrytaren är defekt.** Ett elverktyg som inte kan kopplas in eller ur är farligt och måste repareras.
- ▶ **Dra ut elkontakten ur uttaget och/eller ta i förekommande fall bort det löstagbara batteriet innan du gör inställningar, byter tillbehör eller lägger ifrån dig verktyget.** Denna skyddsåtgärd förhindrar att du eller någon annan råkar sätta igång elverktyget av misstag.
- ▶ **Förvara elverktyg oåtkomligt för barn. Verktyget får inte användas av personer som inte är vana eller inte har läst dessa anvisningar.** Elverktyg är farliga om de används av oerfarna personer.
- ▶ **Underhåll elverktygen och tillbehören noggrant. Kontrollera att rörliga komponenter fungerar felfritt och inte kärvar och att komponenter inte har brustit eller skadats så att elverktygets funktion påverkas negativt. Se till att skadade delar repareras innan verktyget används igen.** Många olyckor orsakas av dåligt skötta elverktyg.
- ▶ **Håll insatsverktygen skarpa och rena.** Omsorgsfullt skötta insatsverktyg med skarpa egg kommer inte så lätt i kläm och går lättare att styra.
- ▶ **Använd elverktyg, tillbehör, insatsverktyg osv. enligt dessa anvisningar. Ta hänsyn till arbetsvillkoren och arbetsmomenten.** Används elverktyget på icke ändamålsenligt sätt kan farliga situationer uppstå.
- ▶ **Se till att handtaget och greppytorna är torra, rena och fria från olja och fett.** Med hala handtag och gripytor går det inte att hantera och kontrollera elverktyget säkert i oväntade situationer.

Användning och hantering av batteriverktyg

- ▶ **Ladda endast batterierna i de laddare som tillverkaren har rekommenderat.** Brandrisk kan uppstå om en laddare som är avsedd för en viss typ av batterier används för andra batterityper.
- ▶ **Använd endast batterier som är avsedda för aktuellt elverktyg.** Används andra batterier finns det risk för kroppsskada och brand.
- ▶ **Håll gem, mynt, nycklar, spikar, skruvar och andra små metallföremål på avstånd från reservbatterier för att undvika kortslutning av kontakterna.** En kortslutning av batteriets kontakter kan leda till brännskador eller brand.
- ▶ **Om batteriet används på fel sätt kan vätska rinna ur batteriet. Undvik kontakt med vätskan. Vid oavsiktlig kontakt, skölj med vatten. Om vätska kommer i kontakt med ögonen, uppsök dessutom läkare.** Batterivätskan kan orsaka hudirritation eller brännskada.
- ▶ **Använd aldrig skadade eller egenhändigt modifierade batterier.** Skadade eller modifierade batterier kan bete sig oförutsägbart och orsaka brand, explosioner eller risk för skador.
- ▶ **Utsätt aldrig batterier för öppen eld eller för höga temperaturer.** Öppen eld eller temperaturer över 130 °C (265 °F) kan orsaka explosion.
- ▶ **Följ alla anvisningar för laddning och ladda aldrig batteriet eller batteriverktyget vid temperaturer som ligger utanför det intervall som anges i bruksanvisningen.** Felaktigt utförd laddning eller laddning vid temperaturer utanför det tillåtna intervallet kan förstöra batteriet och öka risken för brand.

Service

- ▶ **Låt endast kvalificerad fackpersonal reparera elverktyget och använd då endast originalreservdelar.** Detta garanterar att verktygets säkerhet upprätthålls.
- ▶ **Utför aldrig underhåll på skadade batterier.** Underhåll av batterier får endast utföras av tillverkaren eller av auktoriserade kundservicecenter.



2.2 Gemensamma säkerhetsföreskrifter för slipning, sandpappersslipning, arbeten med stålborstar, polering, fräsning och kapslipning:

- ▶ **Elverktuget kan användas som slipmaskin, sandpappersslip, stålborste, polerare och kapslipmaskin och för fräsning. Observera alla säkerhetsföreskrifter, anvisningar, bilder och instruktioner som medföljer verktyget.** Om följande anvisningar inte följs kan det leda till elstöt, brand och/eller svåra skador.
- ▶ **Använd inga tillbehör som inte har specialtillverkats för elverktuget och rekommenderas av tillverkaren.** Även om tillbehöret går att fästa på verktyget innebär detta inte nödvändigtvis att det är säkert att använda.
- ▶ **Tillåtet varvtal för insatsverktuget måste vara minst så högt som det högsta varvtal som anges på elverktuget.** Tillbehör som roterar snabbare än tillåtet kan brytas sönder och sprätta iväg.
- ▶ **Insatsverktygets ytterdiameter och tjocklek måste motsvara måttangivelserna för elverktuget.** Insatsverktyg med felaktiga mått kan inte skämmas av ordentligt eller kontrolleras tillräckligt.
- ▶ **Slipskivor, slipvalsar och andra tillbehör måste passa exakt på spindeln eller spännhylsan i elverktuget.** Insatsverktyg som inte passar exakt i elverktugets öppning roterar ojämnt, vibrerar mycket starkt och kan leda till att användaren förlorar kontrollen över verktyget.
- ▶ **Dornmonterade skivor, slipcylindrar, skärverktyg och andra tillbehör måste sättas in helt i spännhylsan eller spännbacken. Den "utskjutande" delen, d.v.s. den fritt liggande delen av dornet mellan slipinsatsen och spännhylsan eller spännbacken, måste vara så liten som möjligt.** Om dornet inte spänns tillräckligt eller om slipinsatsen står för långt ut kan insatsverktyget lossna och kastas ut med hög hastighet.
- ▶ **Använd aldrig skadade insatsverktyg. Kontrollera före varje användning att slipskivorna inte har spruckit eller rivits sönder, att slipvalsarna inte har rivits sönder eller slitits onormalt mycket samt att stålborstarna inte har lösa eller avbrutna borst. Om du tappar elverktuget eller insatsverktyget måste du kontrollera att det inte har skadats. Byt till ett nytt insatsverktyg vid behov. När du har kontrollerat och satt i slipinsatsen ska verktyget köras en minut med högsta varvtal. Håll dig och andra personer borta från det roterande slipverktyget under tiden.** Om insatsverktyget är skadat går det oftast sönder redan under testkörningen.
- ▶ **Använd personlig skyddsutrustning. Beroende på användningsområde bör du använda ansiktsmask, ögonskydd eller skyddsglasögon. Använd om möjligt dammskyddsmask, hörselskydd, skyddshandskar eller specialförkläde, som filtrerar bort små slip- och materialpartiklar. Skydda ögonen mot kringflygande partiklar som uppstår vid vissa användningsområden. Dammskyddsmasker ska filtrera bort det damm som uppstår vid användningen. Om du utsätts för buller under en längre tid kan din hörsel skadas.**
- ▶ **Se till att andra personer håller sig på behörigt avstånd från arbetsområdet. Alla personer som vistas i arbetsområdet måste använda personlig skyddsutrustning.** Delar som splittas från arbetsstycket eller insatsverktyg som går av kan flyga iväg och orsaka skador även utanför själva arbetsområdet.
- ▶ **Håll endast elverktuget i det isolerade handtaget när du utför arbeten där insatsverktyget kan stöta på dolda elledningar.** Vid kontakt med en spänningssatt ledning kan metalldelar på verktyget spänningssättas och ge dig en stöt.
- ▶ **Håll alltid fast elverktuget ordentligt vid start.** Vid igångkörning på maximalt varvtal kan motorens reaktionsmoment leda till att elverktuget slutar fungera.
- ▶ **Använd om möjligt spännhylsor för att sätta fast arbetsstycket. Håll aldrig ett litet arbetsstycke i ena handen och elverktuget i andra handen under tiden som du använder verktyget.** Genom att spänna fast små arbetsstycken kan du använda båda händerna för att bättre kontrollera elverktuget. Vid kapning av runda arbetsstycken som tråklössar, stångmaterial och rör tenderar dessa att rulla iväg, vilket kan göra att insatsverktyget fastnar och slår tillbaka på dig.
- ▶ **Lägg aldrig ifrån dig elverktuget innan slipinsatsen har stannat helt.** Det roterande insatsverktyget kan komma i kontakt med arbetsytan och orsaka att du förlorar kontrollen över elverktuget.
- ▶ **Efter att ha bytt insatsverktyg eller ändrat inställningar på verktyget, dra fast spännstångsmuttern, spännbacken eller andra fästelement.** Lösa fästelement kan utan förvarning flytta på sig och leda till att användaren förlorar kontrollen över verktyget – roterande komponenter som inte är ordentligt fastsatta slungas ut med stor kraft.
- ▶ **Låt inte elverktuget vara igång medan du bär omkring på det.** Du kan fastna med kläderna i det roterande slipverktyget och slipinsatsen kan tränga in i kroppen.
- ▶ **Rengör ventilationspringorna på elverktuget regelbundet.** Motorfläkten drar in damm i höljet och om mycket metalldamm samlas kan det utgöra en elektrisk fara.
- ▶ **Använd aldrig elverktuget i närheten av brännbara material.** Gnistor kan antända materialet.



- ▶ **Använd inte insatsverktyg som kräver flytande kylmedel.** Användning av vatten eller andra flytande kylvätskor kan leda till elstöt.

Kast och motsvarande säkerhetsföreskrifter

Ett kast (kallas även bakslag eller kickback) är den plötsliga reaktionen till följd av att ett roterande insatsverktyg, t.ex. en slipskiva, slipprondell eller stålborste, fastnar eller blockeras. Fastkörning eller blockering leder till ett tvärt stopp av den roterande rörelsen. Därigenom tvingas elverktyget okontrollerat i motsatt riktning mot insatsverktygets rotationsriktning vid blockeringspunkten.

Om t.ex. en slipskiva hakar fast i arbetsstycket kan kanten på slipskivan skära in i arbetsstycket och gå sönder eller orsaka ett kast. Slipskivan rör sig då mot eller bort från användaren beroende på skivans rotationsriktning. Det kan även hända att slipskivan går av.

Ett kast är resultatet av felaktigt eller bristande användning av elverktyget. Det kan förhindras med hjälp av lämpliga försiktighetsåtgärder som beskrivs nedan.

- ▶ **Håll i elverktyget ordentligt och placera kroppen och armarna i en position där du kan fånga upp de krafter som uppstår vid ett kast.** Genom att vidta relevanta försiktighetsåtgärder kan användaren hantera de krafter som uppstår vid ett kast.
- ▶ **Var särskilt försiktig när du arbetar i hörn, vid vassa kanter eller liknande. Förhindra att insatsverktyg rekylar från verktyget eller fastnar.** Det roterande slipverktyget tenderar att fastna i hörn, vid vassa kanter eller vid rekyl. Du kan förlora kontrollen över verktyget eller ett kast kan uppstå.
- ▶ **Använd inte tandade sågklingor.** Sådana insatsverktyg orsakar ofta kast eller att du förlorar kontrollen över elverktyget.
- ▶ **För alltid in insatsverktyget i materialet i samma riktning som skärningskanten förs ut från materialet (d.v.s. i den riktning som spånen kastas ut).** Om elverktyget förs i fel riktning leder det till att insatsverktygets skäregg bryter sig loss ur arbetsstycket, varmed elverktyget drar iväg i denna matningsriktning.
- ▶ **Spänn alltid fast arbetsstycket vid användning av svarvade stycken, kapskivor, höghastighetsfräsverktyg eller hårdmetallfräsverktyg.** Redan vid en mindre förkantning i spåret hakar insatsverktygen fast och kan orsaka ett kast. När en kapskiva hakar fast går den oftast sönder. Vid fasthakning av svarvade delar, höghastighetsfräsverktyg eller hårdmetall-fräsverktyg kan verktygsinsatsen hoppa ur spåret och orsaka att användaren förlorar kontrollen över elverktyget.

Särskilda säkerhetsföreskrifter för slipning och kapslipning:

- ▶ **Använd enbart de slipinsatser som har godkänts för ditt elverktyg och på ett sådant sätt som har rekommenderats av tillverkaren. Exempel: Slipa aldrig med sidoytan på en kapskiva.** Kapskivor ska användas för att skala av material med kanten av skivan. Om kraft anbringas från sidan på slipinsatsen kan den gå sönder.
- ▶ **För koniska och rätvinkliga slipstift med gänga, använd bara oskadade dornar av riktig storlek och längd och utan underskärning på skuldran.** Passande dornar minskar risken för att brott uppstår.
- ▶ **Undvik att kapskivan blockeras eller ett för högt anpressningstryck. Gör inte alltför djupa snitt.** Om kapskivan överbelastas ökar påfrestningen och risken för kantning eller blockering och därmed risken för kast eller att slipinsatsen går av.
- ▶ **Håll handen borta från området framför och bakom den roterande kapskivan.** När du rör kapskivan i arbetsstycket bort från din hand riskerar elverktyget och dess roterande skivor att slå tillbaka direkt på dig vid ett kast.
- ▶ **Om kapskivan fastnar eller om du avbryter arbetet ska du koppla från verktyget och hålla det stilla tills skivan stannat helt. Försök aldrig att dra loss skivan ur snittet medan den fortfarande roterar – ett kast kan uppstå.** Ta reda på och åtgärda orsaken till att skivan fastnat.
- ▶ **Slå inte på elverktyget igen medan det sitter fast i arbetsstycket. Vänta tills kapskivan nått fullt varvtal igen innan du försiktigt fortsätter med snittet.** Annars kan skivan haka fast, hoppa ur arbetsstycket eller orsaka kast.
- ▶ **Stötta upp plattor eller stora arbetsstycken för att minska risken för kast genom att kapskivan fastnar.** Stora arbetsstycken kan böjas av sin egen vikt. Arbetsstycket måste stöttas på båda sidor om skivan, både i närheten av kapsnittet och vid kanten.
- ▶ **Var extra försiktig vid fickskärning i bärande väggar eller andra områden som du inte har full uppsikt över.** När kapskivan tränger igenom väggen kan den träffa en gas-, vatten- eller elledning eller något annat objekt och orsaka kast.

Ytterligare säkerhetsföreskrifter vid arbete med stålborste:

- ▶ **Tänk på att stålborstar tappar borst även vid normal användning. Överbelasta inte borsten genom ett för högt anpressningstryck.** Borst som flyger iväg kan mycket lätt tränga igenom tunna kläder och/eller huden.
- ▶ **Låt borstar köras in minst en minut på arbetstempo före användning. Se till att ingen står framför eller i linje med borsten när detta görs.** Under inkörningstiden kan lösa tråddelar flyga iväg.



- ▶ **Rikta bort den roterande stålborsten.** Vid arbete med dessa borstar kan små partiklar och mycket små tråddelar flyga iväg med hög hastighet och tränga igenom huden.

2.3 Omsorgsfull hantering och användning av batterier

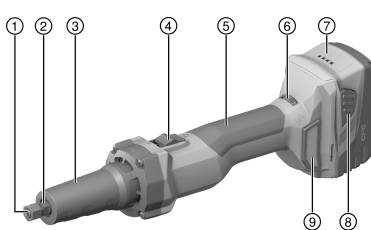
- ▶ Observera de särskilda föreskrifterna för transport, förvaring användning av litiumjonbatterier.
- ▶ Utsätt inte batterierna för höga temperaturer, direkt solljus eller eld.
- ▶ Batterier får inte tas isär, klämmas, hettas upp över 80° eller brännas.
- ▶ Använd eller ladda inte batterier som tagit emot slag, har fallit från över en meters höjd eller är skadade på något annat sätt. I sådana fall, kontakta **Hilti Service**.
- ▶ Om batteriet är så hett att du inte kan ta i det kan det vara defekt. Ställ produkten på en plats där inget riskerar att fatta eld och på betryggande avstånd från brännbart material, där du kan hålla den under uppsikt medan batteriet svalnar. I sådana fall, kontakta **Hilti Service**.

2.4 Extra säkerhetsföreskrifter

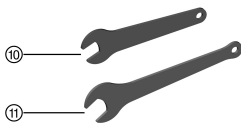
- ▶ När du använder produkten, håll den så att slipdamm, flygande gnistor och eventuella brottsstycken från insatsverktyget eller arbetsstycket inte kan träffa din kropp.
- ▶ När du byter insatsverktyg, använd bara välpassande och oskadade nycklar.
- ▶ Insatsverktyg måste kunna åka runt utan problem. Använd aldrig deformerade insatsverktyg.
- ▶ Ta aldrig bort spån eller splinter från produkten när den används. Stäng av produkten.
- ▶ Koppla inte in verktyget förrän det är i arbetsområdet.
- ▶ Använd skyddshandskar vid byte av verktyg, eftersom insatsverktyget och chucken blir varma vid användning.
- ▶ Gör pauser i arbetet samt utför avslappnings- och fingerövningar som ökar blodgenomströmningen i fingrarna. Vid långvarigt, ihållande arbete kan vibrationerna ge besvär i blodkärl och nerver i fingrarna, händerna och handlederna.
- ▶ Se till att arbetsplatsen har god ventilation, och använd vid behov en andningsmask som är avsedd för damm av det aktuella slaget.
- ▶ Rengör insatsverktygets skaft innan du sätter in det. Se till att insatsverktygets skaft alltid är spänt minst 20 mm in i spännhylsan. Dra alltid fast fästmuttern efter att ha använt verktyget. Otillräckligt fastsatta insatsverktyg kan lossna och slungas ut vid drift.
- ▶ Använd bara insatsverktyg som motsvarar angivelserna i den tekniska informationen.

3 Beskrivning

3.1 Produktöversikt



- ① Fästmutter med spännhylsa
- ② Spindel
- ③ Hals/främre handtag
- ④ Låsbar strömbrytare
- ⑤ Handtag
- ⑥ Justerratt för varvtal
- ⑦ Batteri
- ⑧ Batteriets upplåsningsknapp
- ⑨ Dammfilter
- ⑩ Liten nyckel, 12 mm
- ⑪ Stor nyckel, 17 mm



3.2 Avsedd användning

Den beskrivna produkten är en rättvinkelslip. Den är avsedd för bearbetning av metall. Den är avsedd för slipning, kapslipning, arbete med stålborstar och för avslipningar och fräsningar.



Använd bara insatsverktyg med en skaftdiameter som motsvarar den monterade spännhylsan. Följ anvisningarna i den tekniska informationen.

Produkten är endast avsedd för torr användning utan vatten.

- Använd endast **Hiltis** litiumjonbatterier av typen Li-Ion B 22 med produkten.
- Använd endast batteriladdare som har godkänts av **Hilti**. Mer information hittar du i din **Hilti Store** eller under: www.hilti.group

3.3 Leveransinnehåll

Rätvinkelslip, två nycklar, bruksanvisning

Dessutom finns fler systemprodukter för din produkt både i närmaste **Hilti Store** och på nätet: www.hilti.group

3.4 Laddningsindikering för litiumjonbatterier

Tryck på en av litiumjonbatteriets utlösningssknappar för att se batterinivån.

Status	Betydelse
4 lysdioder lyser.	Laddningsstatus: 75 % till 100 %
3 lysdioder lyser.	Laddningsstatus: 50 % till 75 %
2 lysdioder lyser.	Laddningsstatus: 25 % till 50 %
1 lysdiod lyser.	Laddningsstatus: 10 % till 25 %
1 lampa blinkar.	Laddningsstatus: < 10 %



Under pågående arbete och strax efteråt går det inte att läsa av laddningsstatus. Läs anvisningarna i kapitlet Felsökning om batteriets lysdioder för laddningsindikering börjar blinka.

4 Teknisk information

Vikt enligt EPTA Procedure 01 inklusive batteri B228.0	2,6 kg	
Mätvarvtal	10 000 varv/min ... 25 000 varv/min	
Insatsverktygets minsta nödvändiga varvtal	≥ 25 000 varv/min	
Insatsverktygets arbetsdiameter	≤ 55 mm	
Insatsverktygets skaftdiameter	Spännhylsa 6 mm	6 mm
	Spännhylsa 1/4 tum	1/4 in
Spindelns nyckelbredd	12 mm	
Fästmutterns nyckelbredd	17 mm	
Förvaringstemperatur	-20 °C ... 70 °C	
Omgivningstemperatur vid drift	-17 °C ... 60 °C	

4.1 Bullerinformation och vibrationsvärden enligt EN 62841

De ljudtrycks- och vibrationsvärden som anges i anvisningarna har uppmätts med en standardiserad mätmetod och kan användas för att jämföra olika elverktyg med varandra. De kan också användas för att göra en preliminär uppskattning av exponeringarna.

De angivna värdena representerar elverktygets huvudsakliga användning. När elverktyget begagnas inom andra områden, med andra insatsverktyg eller med otillräckligt underhåll, kan mätning ge avvikande värden. Det innebär att exponeringen under den totala arbetstiden kan ökas betydligt.

För att uppskattningen av exponeringarna ska bli exakt bör man också räkna in de tider då verktyget är avstängt eller då det är påslaget men inte används. Det kan betydligt minska exponeringen under den totala arbetstiden.

Vidta även andra säkerhetsåtgärder för att skydda användaren mot effekterna av buller och vibrationer, exempelvis: underhåll av elverktyg och insatsverktyg, möjlighet att hålla händerna varma, välorganiserade arbetsförlopp.



Bullerinformation

Ljudtrycksnivå (L_{pA})	76 dB(A)
Osäkerhet ljudtrycksnivå (K_{pA})	3 dB(A)
Ljudeffektnivå (L_{WA})	87 dB(A)
Osäkerhet ljudeffektnivå (K_{WA})	3 dB(A)

Vibrationsinformation

Vibrationsemissionsvärde ($a_{h,}$), beroende av insatsverktygets diameter	< 25 mm	0,7 m/s ²
	25 till < 50 mm	15,9 m/s ²
	50-55 mm	22,2 m/s ²
Osäkerhet (K)		1,5 m/s ²

4.2 Batteri

Batteriets driftspänning	21,6 V
Omgivningstemperatur vid drift	-17 °C ... 60 °C
Förvaringstemperatur	-20 °C ... 40 °C
Batteritemperatur när laddningen påbörjas	-10 °C ... 45 °C

5 Förberedelser för arbete

FÖRSIKTIGHET

Risk för personskada till följd av oavsiktlig start!

- ▶ Kontrollera att produkten är avstängd innan du sätter i batteriet.
- ▶ Ta alltid bort batteriet innan du gör några inställningar på verktyget eller byter tillbehörsdelar.

Observera de säkerhets- och varningsanvisningar som du hittar i dokumentationen och på själva enheten.

5.1 Laddning av batteri

1. Läs batteriladdarens bruksanvisning innan du laddar batteriet.
2. Se till att batteriets och batteriladdarens sladdar är rena och torra.
3. Ladda batteriet i en godkänd batteriladdare.

5.2 Sätta i batteriet

FÖRSIKTIGHET

Risk för personskada på grund av kortslutning eller nedfallande batteri!

- ▶ Kontrollera innan du sätter in batteriet i produkten att både batteriets och produktens kontakter är fria från smuts och andra hinder.
- ▶ Säkerställ att batteriet alltid hakar i ordentligt.

1. Ladda batteriet helt innan det används första gången.
2. Sätt i batteriet i verktygshållaren så att du hör att det klickar fast.
3. Kontrollera att batteriet sitter stadigt.

5.3 Ta ur batteri

1. Tryck in batteriets spärrar.
2. Ta ut batteriet ur verktyget.

5.4 Byta insatsverktyg

VARNING

Risk för skador på den tomma spännhylsan vid fastdragnig av fästmuttern.

- ▶ Dra aldrig fast fästmuttern när inget insatsverktyg är isatt.



⚠ FÖRSIKTIGHET

Risk för material- och personskador om insatsverktyget kör deformerat eller är skadat.

- ▶ Använd aldrig skadade insatsverktyg. Kontrollera före användning att arbetsvinkelslipen inte vibrerar.

1. Håll spännhylsan med den lilla nyckeln och öppna fästmuttern med den stora nyckeln.
2. Dra ut insatsverktyget ur spännhylsan.
3. Sätt in insatsverktygets skaft så långt det går i spännhylsan.
4. Det lätta skaftmåttest L₀ får som mest uppgå till 10 mm. Insatsverktygets skaft måste sättas in minst 20 mm i spännhylsan.
5. Håll fast spännhylsan med den lilla nyckeln och dra fast fästmuttern med den stora nyckeln.
6. Kontrollera att insatsverktyget sitter fast ordentligt.

6 Användning

Observera de säkerhets- och varningsanvisningar som du hittar i dokumentationen och på själva enheten.

6.1 Tillkoppling

1. Tryck på den bakre delen av på/av-knappen.
2. Skjut på/av-knappen framåt.
 - ▶ Motorn går.
3. Lås fast på/av-knappen.

6.2 Arbeta 

1. Sätt på produkten. → Sidan 107
2. Via tumhjulet för varvtal, ställ in ett varvtal som passar för insatsverktyget och för den tilltänkta användningen.
3. Arbeta alltid enbart med den yta som avsetts för insatsverktyget. Exempel: Slipa aldrig med sidoytan på en kapskiva. Kapskivor ska användas för att skala av material med kanten av skivan.
4. Sätt fast det arbetsstycke som ska bearbetas. Håll aldrig ett litet arbetsstycke i ena handen och rättvinkelslipen i andra handen under tiden som du använder slipen. Håll alltid rättvinkelslipen i handtagen med båda händerna.
5. För fram rättvinkelslipen på arbetsstycket. Arbeta med ett måttligt tryck och tryck inte ner insatsverktyget i materialet.

6.3 Frånkoppling

- ▶ Tryck på den bakre delen av på/av-knappen.
 - ▶ På/av-knappen fjädrar ut till Av-position och motorn stannar.

7 Skötsel och underhåll**⚠ VARNING**

Risk för personskada vid anslutet batteri !

- ▶ Ta alltid bort batteriet innan skötsel och underhåll utförs!

Verktygets skötsel

- Ta försiktigt bort smuts som fastnat på verktyget.
- Rengör ventilationsspringorna försiktigt med en torr borste.
- Rengör höljet med en lätt fuktad trasa. Använd inte rengöringsmedel med silikon, eftersom det kan skada plastdelarna.

Skötsel av litiumjonbatterier

- Håll batteriet rent och fritt från olja och fett.
- Rengör höljet med en lätt fuktad trasa. Använd inte rengöringsmedel med silikon, eftersom det kan skada plastdelarna.
- Se till att ingen fukt tränger in.



Underhåll

- Kontrollera regelbundet att inga synliga delar har skadats och att alla reglage fungerar som de ska.
- Använd inte produkten om den uppvisar skador eller funktionsstörningar. Skicka den direkt till **Hilti Service** för reparation.
- Efter att skötsel- och underhållsarbete utförts ska alla skyddsanordningar alltid monteras och kontrolleras.

i Använd endast originalreservdelar och förbrukningsmaterial för säker drift. Godkända reservdelar, förbrukningsmaterial och tillbehör till din produkt från oss hittar du i närmaste **Hilti Store** eller på: **www.hilti.group**.

7.1 Byta fästmutter**⚠ VARNING**

Risk för skador på den tomma spännhylsan vid fastdragnig av fästmuttern.

- ▶ Dra aldrig fast fästmuttern när inget insatsverktyg är isatt.

1. Håll spindeln med den lilla nyckeln och öppna fästmuttern med den stora nyckeln.
2. Dra vid behov ut insatsverktyget ur spännhylsan.
3. Skruva loss fästmuttern med spännhylsa helt från rätvinkelslipen.
4. Sätt den nya fästmuttern med spännhylsa på spindeln och skruva löst på fästmuttern på spindeln. Dra inte fast fästmuttern.

8 Transport och förvaring av batteridrivna verktyg**Transport****⚠ FÖRSIKTIGHET**

Oavsiktlig start under transport. !

- ▶ Transportera alltid produkten utan insatta batterier.
- ▶ Ta bort batterierna.
- ▶ Transportera aldrig batterierna löst liggande.
- ▶ Kontrollera att verktyget, insatsverktygen och batterierna är oskadda innan de används efter längre transporter.

Förvaring**⚠ FÖRSIKTIGHET**

Oavsiktlig skada på grund av trasiga eller läckande batterier. !

- ▶ Förvara alltid produkten utan insatta batterier.
- ▶ Förvara verktyget, insatsverktygen och batterierna så svalt och torrt som möjligt.
- ▶ Förvara aldrig batterierna i direkt solsken, på värmeelement eller bakom glasrutor.
- ▶ Förvara verktyget, insatsverktygen och batterierna så att de är oåtkomliga för barn och obehöriga personer.
- ▶ Kontrollera att verktyget, insatsverktygen och batterierna är oskadda innan de används efter en längre tids förvaring.

9 Felsökning

Kontakta **Hilti-service** om det uppstår ett fel som inte finns med i den här tabellen eller som du inte lyckas åtgärda på egen hand.

Fel	Möjlig orsak	Lösning
Batteriet laddar ur fortare än vanligt.	Mycket låg omgivningstemperatur.	▶ Värm långsamt upp batteriet till rumstemperatur.
Batteriet hakar inte i med ett hörbart klick.	Batteriets låsmekanism är smutsig.	▶ Rengör låsmekanismen och sätt i batteriet igen.
1 lampa blinkar. Produkten fungerar inte.	Batteriet är urladdat.	▶ Byt batteri och ladda det tomma batteriet.



Fel	Möjlig orsak	Lösning
1 lampa blinkar. Produkten fungerar inte.	Batteriet är för varmt eller för kallt.	► Låt batteriet långsamt värmas upp/svalna till rumstemperatur.
Alla fyra lysdioderna blinkar. Produkten fungerar inte.	Verktyget är överlastat.	► Stäng av verktyget och slå sedan på det igen. Låt sedan verktyget gå på tomgång i ca 30 sekunder.
Verktyget eller batteriet blir väldigt varmt.	Elektriskt fel	► Stäng genast av verktyget, ta ur batteriet och syna det, låt det svalna och kontakta Hilti-service .
Verktyget fungerar inte med full effekt.	Batteri med för låg kapacitet har satts in.	► Använd ett batteri med högre kapacitet.
Motorns bromsfunktion fungerar inte.	Batteriet är urladdat.	► Byt batteri och ladda det tomma batteriet.
	Verktyget har överlastats under en kort period.	► Stäng av verktyget och slå sedan på det igen.
Verktyget vibrerar kraftigt.	Insatsverktyget är inte kompatibelt med verktyget.	► Använd bara insatsverktyg som motsvarar angivelseerna i den tekniska informationen.
	Insatsverktyget är skadat, deformerat eller i obalans.	► Använd bara felfria insatsverktyg.
	Enheten är defekt	► Om insatsverktyget kan uteslutas som orsak, vänd dig till Hiltis servicetjänst.

10 Avfallshantering

Hilti-produkter är till stor del tillverkade av återvinningsbara material. En förutsättning för återvinning är att materialen separeras på rätt sätt. I många länder kan du lämna in ditt uttjänta instrument så att **Hilti** tar hand om det. Hör efter med **Hiltis** kundtjänst eller din kontaktperson.

Avfallshantering av batterier

Bristfälligt avfallshantering av batterier kan orsaka hälsorisker på grund av läckande gaser eller vätskor.

- Skicka aldrig iväg skadade batterier!
- Täck anslutningarna med ett icke ledande material för att förhindra kortslutningar.
- Kassera batterier så att de inte kan hamna i händerna på barn.
- Kassera batteriet hos din **Hilti Store** eller vänd dig till närmaste återvinningscentral.



- Kasta inte elverktyg, elektronisk apparatur och batterier i hushållssoporna.

11 RoHS (föreskrifter för begränsning av användningen av farliga ämnen)

Använd den här länken för att komma till tabellen över farliga ämnen: qr.hilti.com/r11229136.

En länk till RoHS-tabellen hittar du i slutet på det här dokumentet i form av en QR-kod.

12 Tillverkargaranti

- Vänd dig till din lokala **Hilti**-representant om du har frågor om garantivillkoren.



Original bruksanvisning

1 Informasjon om dokumentasjonen

1.1 Om denne dokumentasjonen

- Les denne dokumentasjonen før du tar produktet i bruk. Dette er en forutsetning for sikkerhet under arbeidet og problemfri bruk.
- Følg sikkerhetshenvisningene og advarslene i denne dokumentasjonen og på produktet.
- Oppbevar alltid bruksanvisningen på produktet, og lever bruksanvisningen fra deg sammen med produktet hvis det overtas av andre personer.

1.2 Symbolforklaring

1.2.1 Farehenvisninger

Farehenvisninger advarer mot farer under håndtering av produktet. Følgende signalord brukes:

FARE

FARE !

- ▶ For en umiddelbart truende fare som kan føre til alvorlige personskader eller død.

ADVARSEL

ADVARSEL !

- ▶ Varsler en mulig fare som kan føre til alvorlige personskader eller død.





FORSIKTIG

FORSIKTIG !

- ▶ Varsler om en mulig farlig situasjon som kan føre til lettere personskade eller skade på utstyr og annen eiendom.


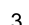


1.2.2 Symboler i dokumentasjonen

Følgende symboler brukes i denne dokumentasjonen:

	Les bruksanvisningen før bruk
	Anvisninger om bruk og annen nyttig informasjon
	Håndtering av resirkulerbare materialer
	Ikke kast elektriske apparater eller batterier i husholdningsavfallet

1.2.3 Symboler i illustrasjoner

Følgende symboler brukes i illustrasjonene:

	Disse tallene henviser til illustrasjonen foran i denne bruksanvisningen
	Nummereringen angir rekkefølgen for arbeidstrinnene på bildet og kan avvike fra arbeidstrinnene i teksten
	Posisjonsnumrene brukes i illustrasjonen Oversikt og henviser til numrene på teksten i avsnittet Produktoversikt
	Dette symbolet betyr at håndtering av produktet krever stor grad av oppmerksomhet.

1.3 Produktavhengige symboler

1.3.1 Symboler på produktet

Følgende symboler kan brukes på produktet:



	Maskinen støtter NFC-teknologi som er kompatibel med iOS- og Android-plattformer.
	Brukt Hilti Li-Ion-batteriserie. Følg anvisningene i kapitlet Forskriftsmessig bruk .
Li-Ion	Li-ion-batteri
	Bruk aldri batteriet som slagverktøy.
	Ikke mist ned batteriet. Ikke bruk et batteri som har vært utsatt for støt eller er skadet på annen måte.
	Likestrøm
	Bruk vernebriller!
n	Nominelt turtall
/min	Omdreininger per minutt
RPM	Omdreininger per minutt
Ø	Diameter

1.4 Produktinformasjon

HILTI-produkter er laget for profesjonell bruk og må kun brukes, vedlikeholdes og repareres av kyndig personale. Dette personalet må informeres om eventuelle farer som kan oppstå. Produktet og tilleggsutstyret kan utgjøre en fare hvis det betjenes av ukvalifisert personale eller det benyttes feil.

Typebetegnelse og serienummer står på typeskiltet.

- Skriv inn serienummeret i tabellen nedenfor. Du trenger produktspesifikasjonene ved henvendelser til Hiltis representant eller servicesenter.

Produktspesifikasjoner

Batteridrevet rettsliper	GDG 6-A22
Generasjon	01
Serienummer	

1.5 Samsvarserklæring

Vi erklærer herved at produktet som er beskrevet her, er i samsvar med gjeldende normer og direktiver. Du finner et bilde av samsvarserklæringen på slutten av denne dokumentasjonen.

Den tekniske dokumentasjonen er lagret her:

Hilti Entwicklungsgesellschaft mbH | Zulassung Geräte | Hiltistraße 6 | 86916 Kaufering, DE

2 Sikkerhet

2.1 Generelle sikkerhetsregler for elektroverktøy

⚠ ADVARSEL Les alle sikkerhetsanvisninger, instruksjer, illustrasjoner og tekniske data som elektroverktøyet er utstyrt med. Manglende overholdelse av anvisningene nedenfor kan medføre elektrisk støt, brann og/eller alvorlige personskader.

Overhold alle sikkerhetsanvisninger og instruksjoner i hele bruksperioden.

Begrepet "elektroverktøy" som er brukt i sikkerhetsanvisningene, viser til nettdrevne elektroverktøy (med nettkabel) eller til batteridrevne elektroverktøy (uten nettkabel).

Sikkerhet på arbeidsplassen

- **Hold arbeidsområdet rent og godt opplyst.** Rotete eller dårlig belyste arbeidsområder kan føre til ulykker.
- **Bruk ikke elektroverktøyet i eksplosjonsfarlige omgivelser hvor det befinner seg brennbare flytende stoffer, gasser eller støv.** Elektroverktøy lager gnister som kan antenne støv eller damp.



- ▶ **Hold barn og andre personer på sikker avstand mens elektroverktøyet brukes.** Hvis du blir forstyrret under arbeidet, kan du miste kontrollen over verktøyet.

Elektrisk sikkerhet

- ▶ **Elektroverktøyets støpsel må passe i stikkontakten. Støpset må ikke forandres på noen som helst måte. Bruk ikke adapterkontakt på jordete elektroverktøy.** Uendrede støpsler og egnede stikkontakter minsker risikoen for elektrisk støt.
- ▶ **Unngå kroppskontakt med jordete overflater som rør, radiatorer, komfyrer eller kjøleskap.** Risikoen for elektriske støt er høyere når kroppen er jordet.
- ▶ **Hold elektroverktøyet unna regn og fuktighet.** Risikoen for elektrisk støt øker ved inntrenging av vann i et elektroverktøy.
- ▶ **Bruk ikke ledningen til å bære elektroverktøyet, henge det opp eller til å dra støpset ut av stikkontakten. Hold ledningen unna varme, olje, skarpe kanter og deler som beveger seg.** Skadde eller sammenviklede ledninger øker risikoen for elektriske støt.
- ▶ **Bruk kun skjøteledninger som også er godkjent for utendørs bruk når du arbeider med et elektroverktøy utendørs.** Bruk av skjøteledning som er egnet til utendørs bruk, minsker risikoen for elektrisk støt.
- ▶ **Må elektroverktøyet brukes i fuktige omgivelser, er det nødvendig å bruke en jordfeilbryter.** Bruk av en jordfeilbryter reduserer risikoen for elektrisk støt.

Personsikkerhet

- ▶ **Vær oppmerksom, pass på hva du gjør, og gå fornuftig fram under arbeidet med et elektroverktøy. Ikke bruk elektroverktøy når du er trøtt eller påvirket narkotika, alkohol eller medikamenter.** Et øyeblikks uoppmerksomhet ved bruk av elektroverktøyet kan være nok til å forårsake alvorlige personskader.
- ▶ **Bruk alltid personlig verneutstyr og vernebriller.** Bruk av personlig verneutstyr som støvmaske, sklisikre vernesko, hjelm eller hørselsvern – avhengig av type og bruk av elektroverktøyet – reduserer risikoen for skader.
- ▶ **Unngå utilsiktet start. Forsikre deg om at elektroverktøyet er slått av før du setter i stikkontakt eller batteriet og før du løfter eller flytter elektroverktøyet.** Hvis du holder fingeren på bryteren når du bærer elektroverktøyet, eller kobler elektroverktøyet til strøm i innkoblet tilstand, kan dette føre til uhell.
- ▶ **Fjern justeringsverktøy og skrunøkkel før du slår på elektroverktøyet.** Et verktøy eller en nøkkel som befinner seg i en roterende maskindel, kan føre til skader.
- ▶ **Unngå uhensiktsmessige arbeidsposisjoner. Sørg for å stå stødig og i balanse.** Dermed kan du kontrollere elektroverktøyet bedre i uventede situasjoner.
- ▶ **Bruk egnede klær. Ikke bruk vide klær eller smykker. Hold hår, tøy og hansker unna deler som beveger seg.** Løstsittende tøy, smykker eller langt hår kan komme inn i deler som beveger seg.
- ▶ **Hvis det er montert støvavsugs- og oppsamlingsinnretninger, må det kontrolleres at disse er koblet til og blir brukt på riktig måte.** Bruk av støvavsug kan redusere faremomentene i forbindelse med støv.
- ▶ **Ikke føl deg for trygg og ikke bryt sikkerhetsreglene for elektroverktøy, heller ikke når du etter lang tids bruk er blitt fortrolig med elektroverktøyet.** Et øyeblikks uaktsomhet kan føre til alvorlige personskader.

Bruk og behandling av elektroverktøyet

- ▶ **Ikke overbelast verktøyet. Bruk et elektroverktøy som er beregnet til den type arbeid du vil utføre.** Med et passende elektroverktøy arbeider du bedre og sikrer i det angitte effektområdet.
- ▶ **Ikke bruk elektroverktøy med defekt bryter.** Et elektroverktøy som ikke lenger kan slås av eller på, er farlig og må repareres.
- ▶ **Dra ut støpset fra stikkontakten og/eller ta ut et uttakbart batteri før du foretar maskinnstillinger, bytter tilleggsutstyr eller legger bort verktøyet.** Disse tiltakene forhindrer utilsiktet start av elektroverktøyet.
- ▶ **Oppbevar elektroverktøy som ikke brukes, utenfor barns rekkevidde. La ikke personer som ikke er fortrolige med verktøyet eller ikke har lest disse instruksjonene, bruke verktøyet.** Elektroverktøy er farlige når de brukes av uerfarne personer.
- ▶ **Sørg for grundig stell og vedlikehold av elektroverktøyet med tilbehør. Kontroller at bevegelige deler på elektroverktøyet fungerer feilfritt og ikke klemmes fast, og at ingen deler er brukt eller skadet, slik at dette innvirker på elektroverktøyets funksjon. La skadde deler repareres før elektroverktøyet brukes.** Mange ulykker er et resultat av dårlig vedlikeholdte elektroverktøy.
- ▶ **Hold skjæreverktøy skarpe og rene.** Godt vedlikeholdte skjæreverktøy med skarpe skjærekanter blir sjeldnere fastklemt og er lettere å styre.



- ▶ **Bruk elektroverktøy, tilbehør, arbeidsverktøy osv. i overensstemmelse med denne anvisningen.** Ta hensyn til arbeidsforholdene og arbeidet som skal utføres. Bruk av elektroverktøy til andre formål enn det som er angitt, kan føre til farlige situasjoner.
- ▶ **Hold håndtak og gripeflater tørre, rene og frie for olje og fett.** Glatte håndtak og gripeflater gir ikke sikker betjening og kontroll av elektroverktøyet i uforutsette situasjoner.

Bruk og behandling av det batteridrevne elektroverktøyet

- ▶ **Bruk kun ladere som er anbefalt av produsenten når du skal lade batteriene.** Det oppstår brannfare når det brukes andre batterier i en lader enn dem laderen er egnet for.
- ▶ **Bruk bare batterier som er beregnet for de forskjellige elektroverktøyene.** Bruk av andre batterier kan medføre skader og brannfare.
- ▶ **Unngå å oppbevare ubrukte batterier i nærheten av binders, mynter, nøkler, nagler, skruer eller andre små metallgjenstander som kan forårsake kortslutning av kontaktene.** En kortslutning mellom batterikontaktene kan føre til forbrenninger eller brann.
- ▶ **Ved feil bruk kan væske lekke fra batteriet. Unngå kontakt med denne væsken. Ved tilfeldig kontakt må det skylles med vann. Hvis det kommer væske i øynene, må du i tillegg oppsøke lege.** Batterivæske som renner ut, kan føre til irritasjoner på huden eller forbrenninger.
- ▶ **Ikke bruk batterier som er skadde eller modifiserte.** Skadde eller modifiserte batterier kan oppføre seg uforutsigbart og forårsake brann, eksplosjon eller personskade.
- ▶ **Ikke utsett batteriet for åpen ild eller høye temperaturer.** Ild eller temperaturer over 130 °C (265 °F) kan forårsake eksplosjon.
- ▶ **Følg alle anvisningene for lading, og lad aldri batteriet eller det batteridrevne verktøyet utenfor temperaturområdet som er angitt i bruksanvisningen.** Feil lading eller lading utenfor det tillatte temperaturområdet kan ødelegge batteriet og øke brannfaren.

Service

- ▶ **Elektroverktøyet må kun repareres av kvalifisert fagpersonale og kun med originale reservedeler.** Slik opprettholdes maskinens sikkerhet.
- ▶ **Vedlikehold ikke skadde batterier.** Alt vedlikehold på batterier skal utføres av produsenten eller et godkjent serviceverksted.

2.2 Felles sikkerhetsanvisninger for sliping, sandpapirsliping, stålborsting, polering, fresing og kapping:

- ▶ **Dette elektroverktøyet skal bare brukes til sliping, sandpapirsliping, stålborsting, polering, fresing og kapping. Overhold alle sikkerhetsanvisninger, andre anvisninger, skjematiske framstillinger og data som følger med maskinen.** Dersom du ikke overholder anvisningene nedenfor, er det fare for elektrisk støt, brann og/eller alvorlige personskader.
- ▶ **Bruk ikke tilbehør som ikke er spesielt beregnet for og anbefalt til dette elektroverktøyet fra produsenten.** Selv om tilbehøret lar seg feste til elektroverktøyet, garanterer ikke dette at det er trygt å bruke det.
- ▶ **Maks. tillatt omdreiningstall for innsatsverktøyet må være minst like høyt som maks. tillatt omdreiningstall for selve elektroverktøyet.** Tilbehør som roterer raskere enn tillatt, kan gå i stykker og bli slynget ut.
- ▶ **Utvendig diameter og tykkelse på innsatsverktøyet må stemme overens med elektroverktøets dimensjoner.** Feil dimensjonerte innsatsverktøy kan ikke skjermes eller kontrolleres på tilfredsstillende måte.
- ▶ **Slipeskiver, sliperuller og annet tilbehør må passe nøyaktig til elektroverktøets slipespindel eller spennhylse.** Innsatsverktøy som ikke passer nøyaktig i elektroverktøets holder, dreier ujevnt, vibrerer kraftig og kan føre til tap av kontroll.
- ▶ **Skiver, slipesylindere, skjæreverktøy eller annet tilbehør som er montert på en spindel, må settes helt inn i spennhylsen eller chucken. „Fremstikket“ eller den frittliggende delen på spindelen mellom slipeelementet og spennhylsen eller chucken må være minimalt.** Hvis spindelen ikke er tilstrekkelig strammet eller hvis slipeelementet står for langt frem, kan innsatsverktøyet løsne og bli kastet ut med høy hastighet.
- ▶ **Bruk ikke skadde innsatsverktøy. Kontroller alltid innsatsverktøy før du bruker dem. På slipeskiver ser du etter avspilting og sprekker, på sliperuller etter sprekker, nedslitthet og slitasje og på stålborster etter løse eller brukne tinner.** Hvis elektroverktøyet eller innsatsverktøyet faller ned, kontrollerer du om det er skadet eller bruker et uskadd innsatsverktøy. Når du har kontrollert og satt på plass verktøyet, lar du elektroverktøyet gå et minutt på maksimalt omdreiningstall. Sørg for at du og eventuelle andre personer i nærheten oppholder dere på trygg avstand fra det roterende verktøyet. De fleste skadde innsatsverktøy vil brette i løpet av denne testtiden.



- ▶ **Bruk personlig verneutstyr. Bruk ansiktsmaske, øyebeskyttelse eller vernebriller avhengig av bruken.** Når det er nødvendig, bruker du støvbeskyttelsesmaske, hørselsvern, arbeidshansker eller spesialforfle som beskytter deg mot små slipe- og materialpartikler. Øynene må beskyttes mot fremmedlegemer som kan slynges ut ved forskjellig bruk. Støvmaske eller åndedrettsvern er nødvendig for å filtrere støvet som produseres når verktøyet brukes. Når du utsettes for kraftig støv over lang tid, risikerer du å få dårligere hørsel.
- ▶ **Sørg for å holde andre personer på trygg avstand fra arbeidsområdet ditt. Alle som befinner seg i arbeidsområdet, må bruke personlig verneutstyr.** Bruddstykker av arbeidsstykket eller brukne innsatsverktøy kan slenges av gårde og forårsake skader også utenfor selve arbeidsområdet.
- ▶ **Hold bare elektroverktøyet i de isolerte gripeflatene når du utfører arbeid der verktøyet kan komme i kontakt med elektriske ledninger.** Kontakt med en spenningsførende ledning kan også sette maskinens metalldele under spenning og føre til elektrisk støt.
- ▶ **Hold alltid elektroverktøyet godt fast under start.** Ved oppkjøring til fullt turtall kan reaksjonsmomentet til motoren føre til at elektroverktøyet vrir.
- ▶ **Bruk hvis mulig tvinger til å feste emnet. Hold aldri et lite emne i den ene hånden og elektroverktøyet i den andre hånden mens du bruker det.** Når du spenner fast små emner, har du begge hendene fri, og dette gir bedre kontroll over elektroverktøyet. Ved kapping av runde emner som treplugger, stangmateriale eller rør, har disse en tendens til å rulle vekk, og da kan innsatsverktøyet komme i klem og slynges mot deg.
- ▶ **Legg aldri fra deg elektroverktøyet før innsatsverktøyet har stanset helt.** Det roterende innsatsverktøyet kan komme i berøring med underlaget slik at du kan miste kontrollen over elektroverktøyet.
- ▶ **Etter skifte av innsatsverktøy eller innstillinger på maskinen trekker du spennhylsemutteren, chucken eller andre festeelementer godt til.** Løse festeelementer kan uventet bevege seg og føre til tap av kontroll, og da kan ufestede, roterende komponenter slynges ut med voldsom kraft.
- ▶ **La ikke elektroverktøyet gå mens du bærer det.** Klærne dine kan ved tilfeldig kontakt sette seg fast i det roterende innsatsverktøyet, og innsatsverktøyet kan bore seg inn i kroppen din.
- ▶ **Rengjør ventilasjonsåpningene på elektroverktøyet regelmessig.** Motorvirten trekker støv inn i motorhuset, og stor opphopning av metallstøv kan forårsake elektrisk fare.
- ▶ **Bruk aldri elektroverktøyet i nærheten av brennbare materialer.** Materialene kan antennes av gnister.
- ▶ **Bruk ikke innsatsverktøy som krever kjølevæske.** Bruk av vann eller andre kjølevæsker kan føre til elektrisk støt.

Rekyl og tilhørende sikkerhetsanvisninger

Rekyl er en plutselig reaksjon som følge av at et verktøy som slipeskive, slipetallerken, stålborste osv. kjører seg fast eller blokkeres slik at det oppstår en plutselig stopp i rotasjonen til verktøyet. Dermed blir et ukontrollert elektroverktøy akselerert mot rotasjonsretningen til verktøyet på blokkeringsstedet.

Hvis for eksempel en slipeskive kjører seg fast eller blokkeres, kan kanten av slipeskiven som er senket ned i emnet, bli sittende fast slik at slipeskiven brytes løs eller forårsaker en rekyl. Slipeskiven beveger seg da mot eller fra brukeren, alt etter skivens rotasjonsretning på blokkeringsstedet. I den forbindelse kan slipeskivene også brenne.

En rekyl er en følge av en feil eller feilaktig bruk av elektroverktøyet. Den kan hindres gjennom egnede forholdsregler som beskrevet nedenfor.

- ▶ **Hold elektroverktøyet godt fast, og plasser kroppen og armene slik at du kan fange opp rekyllkraften.** Operatøren kan takle rekyllkraften gjennom egnede forholdsregler.
- ▶ **Arbeid alltid forsiktig ved hjørner, skarpe kanter osv. Unngå at innsatsverktøyet kan slå tilbake fra eller setter seg fast i emnet.** Det roterende innsatsverktøyet har en tendens til å sette seg fast ved hjørner, skarpe kanter eller når det slår tilbake. Dette fører til manglende kontroll eller rekyl.
- ▶ **Ikke bruk tannet sagblad.** Slike innsatsverktøy forårsaker ofte rekyl eller tap av kontroll over elektroverktøyet.
- ▶ **Før alltid innsatsverktøyet i samme retning som skjærekanten har når den forlater materialet (tilsvarer utkastretningen for spon).** Hvis elektroverktøyet føres i feil retning, kan resultatet bli at kanten av innsatsverktøyet brytes løs fra emnet, og dermed trekkes elektroverktøyet i denne materetningen.
- ▶ **Spenn alltid fast emnet ved bruk av roterende filer, kappeskiver, høyhastighets-freseverktøy og hardmetallfreseverktøy.** Allerede ved en svak pressing i sporet hekter disse innsatsverktøyene seg fast og kan forårsake tilbakeslag. Hvis en kappeskive hekter seg fast, brytter den vanligvis. Hvis roterende filer, høyhastighets-freseverktøy eller hardmetallfreseverktøy hekter seg fast, kan innsatsverktøyet hoppe ut av sporet og føre til tap av kontroll over elektroverktøyet.

Spesielle sikkerhetsanvisninger vedrørende sliping og kapping:

- ▶ **Bruk bare slipeelementene som er tillatt for elektroverktøyet og bare til de anbefalte bruksområdene. Eksempel: Slip aldri med sideflaten på en kappeskive.** Kappeskiver er beregnet for



materialfjerning med kanten av skiven. Sidelengs kraftinnvirkning på disse slipeelementene kan ødelegge dem.

- ▶ **Til koniske og rette slipestifter med gjenger må det bare brukes uskadede spindler i riktig størrelse og lengder, uten bakskjæring på skulderen.** Egnede spindler reduserer muligheten for brudd.
- ▶ **Unngå blokkering av kappeskiven eller for høyt mottrykk. Utfør ingen overdrevent dype snitt.** Overbelastning av kappeskiven øker belastningen og skivens tendens til pressing eller blokkering og dermed faren for rekyl eller brudd på slipeelementet.
- ▶ **Pass på at hånden din ikke kommer inn i området foran og bak den roterende kappeskiven.** Hvis du beveger kappeskiven bort fra hånden din i emnet, kan det ved en rekyl skje at elektroverktøyet og den roterende skiven slynges direkte tilbake mot deg.
- ▶ **Dersom kappeskiven setter seg fast eller du avbryter arbeidet, slår du maskinen av og holder den rolig til skiven har stanset helt. Forsøk aldri å fjerne kappeskiven fra snittet mens den fortsatt roterer, da dette kan forårsake rekyl.** Finn og fjern årsaken til fastklemmingen.
- ▶ **Start ikke elektroverktøyet så lenge det befinner seg i arbeidsstykket. La kappeskiven først nå opp i maks. omdreiningstall før du forsiktig fortsetter snittet.** Ellers kan skivene hekte seg fast, hoppe ut av arbeidsstykket eller forårsake rekyl.
- ▶ **Støtt opp plater og store arbeidsemner, da reduseres risikoen for rekyl på grunn av en fastklemte kappeskive.** Store arbeidsemner kan brette under sin egen vekt. Arbeidsemnet må støttes opp på begge sider og i nærheten av kappesnittet og kanten.
- ▶ **Vær ekstra forsiktig ved lommesnitt i eksisterende vegger eller andre områder du ikke har oversikt over.** Den innstikkende kappeskiven kan forårsake rekyl ved skjæring i gass- eller vannledninger, strømledninger eller andre objekter.

Ekstra sikkerhetsanvisninger vedrørende arbeid med stålborster:

- ▶ **Vær oppmerksom på at stålborsten mister også ved vanlig bruk. Overbelast ikke tindene gjennom for høyt mottrykk.** Løse tinder kan veldig lett trenge gjennom tynne klær og/eller inn i huden.
- ▶ **La børstene gå med arbeidshastighet i minst ett minutt før bruk. I denne tiden må du passe på at ingen andre personer står foran eller i rett linje med børsten.** Under innkjøringstiden kan løse tinder slynges ut.
- ▶ **Hold den roterende stålborsten fra deg.** Ved arbeid med disse børstene kan små partikler og ørsmå tindestykker slynges ut med høy hastighet og trenge gjennom huden.

2.3 Aktsom håndtering og bruk av batterier

- ▶ Ta hensyn til spesielle retningslinjer for transport, lagring og bruk av Li-Ion-batterier.
- ▶ Hold batteriene unna høye temperaturer, direkte solskinn og åpen ild.
- ▶ Batteriene må ikke tas fra hverandre, klemmes, varmes opp over 80 °C eller brennes.
- ▶ Ikke bruk eller lad opp batterier som har fått et støt, har falt ned over en meter eller er skadet på annen måte. Kontakt i slike tilfeller alltid **Hilti service**.
- ▶ Hvis batteriet er for varmt til å ta i, kan det være defekt. Plasser produktet på et ikke-brennbar sted med tilstrekkelig avstand fra brennbare materialer, der det kan observeres. La det avkjøles. Kontakt i slike tilfeller alltid **Hilti service**.

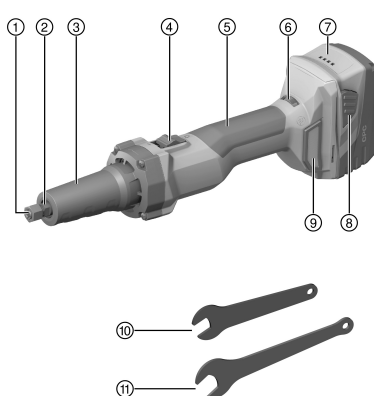
2.4 Ekstra sikkerhetsanvisninger

- ▶ Hold produktet under bruk slik at slipestøv, gnister og mulige bruddstykker fra innsatsverktøyet eller emnet ikke treffer kroppen din.
- ▶ Ved skifte av innsatsverktøy må du bare bruke egnede og feilfrie nøkler.
- ▶ Innsatsverktøy må rotere feilfritt. Ikke bruk urunde innsatsverktøy.
- ▶ Ikke fjern spon eller splinter når produktet er i drift. Slå av produktet.
- ▶ Koble først til maskinen på arbeidsområdet.
- ▶ Bruk vernehansker når du bytter verktøy, da innsatsverktøyet og chucken blir varm ved bruk.
- ▶ Ta pauser fra arbeidet, og foreta avspennings- og fingerøvelser for å øke blodgjennomstrømmingen i fingrene. Ved langvarig arbeid kan det oppstå skader på blodkar eller nervesystemet i fingrer, hender eller håndledd.
- ▶ Sørg for god ventilasjon på arbeidsplassen, og bruk eventuelt åndedrettsvern tilpasset den aktuelle typen støv.
- ▶ Rengjør skafte på innsatsverktøyet før du setter det i. Kontroller at skafte på innsatsverktøyet alltid er spent inn minst 20 mm i spennhylsen. Etter at verktøyet er satt i, må spennmutteren alltid strammes. Utilstrekkelig festede innsatsverktøy kan løsne under drift og slynges ut.
- ▶ Bruk bare innsatsverktøy som oppfyller spesifikasjonene under tekniske data.



3 Beskrivelse

3.1 Produktoversikt



- ① Spennemutter med spennhylse
- ② Spindel
- ③ Hals / fremre håndtak
- ④ Låsbar av/på-bryter
- ⑤ Håndtak
- ⑥ Reguleringshjul for turtall
- ⑦ Batteri
- ⑧ Låseknapp for batteri
- ⑨ Støvfilter
- ⑩ Liten nøkkel, 12 mm
- ⑪ Stor nøkkel, 17 mm

3.2 Forskriftsmessig bruk

Det beskrevne produktet er en rettsliper. Den er beregnet til bearbeiding av metall. Den er beregnet til sliping og kapping, stålbørsting, polering og fresing.

Bruk bare innsatsverktøy med en skaftdiameter som tilsvarer den monterte spennhylsen. Følg spesifikasjonene under tekniske data.

Produktet er bare beregnet til tørrbruk uten vann.

- Til dette produktet må det bare brukes **Hilti** Li-ion-batterier i serien B 22.
- Til disse batteriene må det bare brukes ladere som er godkjent av **Hilti**. Du finner mer informasjon i nærmeste **Hilti Store** eller under: www.hilti.group

3.3 Dette følger med:

rettsliper, 2 nøkler, bruksanvisning

I tillegg finner du tillatte systemprodukter til produktet hos nærmeste **Hilti Store** eller under: www.hilti.group

3.4 Ladenivåindikator for Li-ion-batteriet

Ladenivået for Li-ion-batteriet vises når du trykker på en låseknappene for batteriet.

Tilstand	Betydning
4 LED-er lyser.	Ladenivå: 75 % til 100 %
3 LED-er lyser.	Ladenivå: 50 % til 75 %
2 LED-er lyser.	Ladenivå: 25 % til 50 %
1 LED lyser.	Ladenivå: 10 % til 25 %
1 LED blinker.	Ladenivå: < 10 %



Mens arbeidet pågår, og umiddelbart etterpå, er det ikke mulig å vise ladenivået. Ved blinkende LED-er på batteriets ladenivåindikator må du følge henvisningene i kapitlet Feilsøking.

4 Tekniske data

Vekt i henhold til EPTA Procedure 01 med batteri B228.0	2,6 kg
Nominelt turtall	10 000 o/min ... 25 000 o/min
Nødvendig minsteturtall innsatsverktøy	≥ 25 000 o/min
Arbeidsdiameter innsatsverktøy	≤ 55 mm



Skaftdiameter innsatsverktøy	Spennhylse 6 mm	6 mm
	Spennhylse 1/4 tomme	1/4 in
Nøkkelvidde spindel		12 mm
Nøkkelvidde spennmutter		17 mm
Lagringstemperatur		-20 °C ... 70 °C
Omgivelsestemperatur under drift		-17 °C ... 60 °C

4.1 Støyinformasjon og vibrasjonsverdier iht. EN 62841

Lydtrykk- og vibrasjonsverdiene som er angitt i denne bruksanvisningen, er målt i samsvar med en normert målemetode og kan brukes til sammenligning av elektroverktøy. De egner seg også til en foreløpig vurdering av eksponeringene.

De angitte dataene representerer de viktigste bruksområdene for elektroverktøyet. Men hvis elektroverktøyet brukes til andre formål, med avvikende innsatsverktøy eller med utilstrekkelig vedlikehold, kan dataene avvike. Dette kan øke eksponeringene betraktelig gjennom hele arbeidsperioden.

For å få en nøyaktig vurdering av eksponeringene må man også ta hensyn til tidsrommene da maskinen er slått av eller er i gang, men ikke i drift. Dette kan redusere eksponeringene betraktelig gjennom hele arbeidsperioden.

Fastsett ekstra sikkerhetstiltak for å beskytte operatøren mot effekten av støy og/eller vibrasjoner, for eksempel: Vedlikehold av elektroverktøy og innsatsverktøy, holde hendene varme, organisering av arbeidsprosesser.

Støyinformasjon

Avgitt lydtrykk (L_{pA})	76 dB(A)
Usikkerhet lydtrykknivå (K_{pA})	3 dB(A)
Lydeffektnivå (L_{WA})	87 dB(A)
Usikkerhet lydeffektnivå (K_{WA})	3 dB(A)

Vibrasjonsinformasjon

Avgitt vibrasjonsverdi (a_n), avhengig av diameteren på innsatsverktøyet	< 25 mm	0,7 m/s ²
	25 ... < 50 mm	15,9 m/s ²
	50 ... 55 mm	22,2 m/s ²
Usikkerhet (K)		1,5 m/s ²

4.2 Batteri

Batteriets driftsspenning	21,6 V
Omgivelsestemperatur under drift	-17 °C ... 60 °C
Lagringstemperatur	-20 °C ... 40 °C
Batteritemperatur ved ladestart	-10 °C ... 45 °C

5 Klargjøring til arbeidet

FORSIKTIG

Fare for personskader på grunn av utilsiktet start!

- ▶ Før batteriet settes i, må det kontrolleres at det tilhørende produktet er slått av.
- ▶ Fjern batteriet før du foretar maskininnstillinger eller skifter tilbehørsdeler.

Følg sikkerhetshenvisningene og advarslene i denne dokumentasjonen og på produktet.

5.1 Lade batteriet

1. Les bruksanvisningen for laderen før lading.
2. Kontaktene på batteriet og laderen må være rene og tørre.
3. Lad opp batteriet i en godkjent lader.



5.2 Sette i batteri

FORSIKTIG

Fare for personskader på grunn av kortslutning eller ved at batteriet faller ned!

- ▶ Forsikre deg om at det ikke er fremmedlegemer ved kontaktene på batteriet og kontaktene på produktet før du setter batteriet inn i maskinen.
- ▶ Kontroller at batteriet alltid går riktig i inngrep.

1. Lad batteriet helt opp før første gangs bruk.
2. Sett batteriet inn i holderen på maskinen til det klikker hørbart på plass.
3. Kontroller at batteriet sitter godt fast.

5.3 Ta ut batteriet

1. Trykk på låseknappene til batteriet.
2. Trekk batteriet ut av maskinen.

5.4 Skifte innsatsverktøy 2

OBS

Fare for materiell skade på den tomme spennhylsen på grunn av stramming av spennmutteren.

- ▶ Stram aldri spennmutteren når det ikke er satt i noe innsatsverktøy.

FORSIKTIG

Fare for personskade og materielle skader på grunn av urundt roterende eller skadet innsatsverktøy.

- ▶ Ikke bruk skadde innsatsverktøy. Kontroller rettsliperen med hensyn til vibrasjonsfattig rotasjon før arbeidets begynnelse.

1. Hold spennhylsen med den lille nøkkelen, og åpne spennmutteren med den store nøkkelen.
2. Trekk innsatsverktøyet ut av spennhylsen.
3. Sett skaftet på innsatsverktøyet så langt inn i spennhylsen som mulig.
4. Avstanden L_0 på skaftet må være maksimalt 10 mm. Skaftet på innsatsverktøyet må settes minst 20 mm inn i spennhylsen.
5. Hold spennhylsen med den lille nøkkelen, og stram spennmutteren med den store nøkkelen.
6. Kontroller at innsatsverktøyet sitter godt fast.

6 Betjening

Følg sikkerhetsanvisningene og advarslene i denne dokumentasjonen og på produktet.

6.1 Slå på

1. Trykk på bakre del av på/av-bryteren.
2. Skyv av/på-bryteren forover.
 - ▶ Motoren går.
3. Lås av/på-bryteren.

6.2 Arbeid 3

1. Slå på produktet. → Side 118
2. Still inn et turtall som passer til innsatsverktøyet og til den planlagte bruken ved hjelp av innstillingshjulet for turtall.
3. Arbeid alltid bare med den beregnede arbeidsflaten på innsatsverktøyet. Eksempel: Slip aldri med sideflaten på en kappeskive. Kappeskiver er beregnet for materialfjerning med kanten av skiven.
4. Fest emnet som skal bearbeides. Hold aldri et lite emne i den ene hånden og rettsliperen i den andre hånden mens du bruker den. Hold alltid rettsliperne fast med begge hender i håndtakene som er beregnet til formålet.
5. Før rettsliperen frem mot emnet. Arbeid med middels trykk, og ikke trykk innsatsverktøyet inn i materialet.



6.3 Slå av

- ▶ Trykk på bakre del av på/av-bryteren.
 - ▶ Av/på-bryteren går til av-posisjonen og motoren stopper.

7 Service og vedlikehold

ADVARSEL

Fare for personskader på grunn av isatt batteri !

- ▶ Ta alltid ut batteriet før stell og vedlikeholdsarbeid!

Stell av maskinen

- Fjern gjenstridig smuss forsiktig.
- Rengjør ventilasjonsåpningene forsiktig med en tørr børste.
- Rengjør huset bare med en lett fuktet klut. Ikke bruk silikonholdige pleiemiddel, da dette kan angripe plastdelene.

Stell av Li-Ion-batterier

- Hold batteriet rent og fritt for olje og fett.
- Rengjør huset bare med en lett fuktet klut. Ikke bruk silikonholdige pleiemiddel, da dette kan angripe plastdelene.
- Unngå inntrenging av fuktighet.

Vedlikehold

- Kontroller alle synlige deler regelmessig mht. skade og alle betjeningselementene mht. feilfri funksjon.
- Ved skader og/eller funksjonsfeil må produktet ikke brukes. Få maskinen reparert av **Hilti service** snarest mulig.
- Etter stell- og vedlikeholdsarbeid må alle beskyttelsesinnretninger monteres, og det må foretas funksjonskontroll av dem.



Av hensyn til sikkerheten må du bare bruke originale reservedeler og forbruksmaterialer. Reservedeler, forbruksmaterialer og tilbehør til produktet, som er godkjent av oss, finner du hos **Hilti Store** eller under: www.hilti.group.

7.1 Skifte spennmutter

OBS

Fare for materiell skade på den tomme spennhylsen på grunn av stramming av spennmutteren.

- ▶ Stram aldri spennmutteren når det ikke er satt i noe innsatsverktøy.

1. Hold spindelen med den lille nøkkelen, og åpne spennmutteren med den store nøkkelen.
2. Trekk eventuelt innsatsverktøyet ut av spennhylsen.
3. Skru spennmutteren med spennhylsen helt av rettsliperen.
4. Sett den nye spennmutteren med spennhylse på spindelen, og skru spennmutteren løst på spindelen. Ikke trekk til spennmutteren.

8 Transport og lagring av batterier

Transport

FORSIKTIG

Utsiktet start under transport !

- ▶ Transporter alltid produktene dine uten batterier!
- ▶ Ta ut batteriene.
- ▶ Ikke transporter batterier upakket.
- ▶ Etter en lengre transport må maskin, innsatsverktøy og batterier kontrolleres med hensyn til skade før bruk.



Lagring

FORSIKTIG

Utilsiktet skade på grunn av defekte batterier eller lekkasje fra batterier !

- ▶ Oppbevar alltid produktene dine uten batterier!
-
- ▶ Oppbevar maskin, innsatsverktøy og batterier mest mulig kaldt og tørt.
 - ▶ Batteriene må aldri lagres i solen, på en radiator eller bak glassruter.
 - ▶ Oppbevar maskin, innsatsverktøy og batterier utenfor barns og uvedkommendes rekkevidde.
 - ▶ Etter lengre tids oppbevaring må maskin, innsatsverktøy og batterier kontrolleres med hensyn til skade før bruk.

9 Feilsøking

Ved feil som ikke står i denne tabellen eller som du selv ikke kan rette opp, må du kontakte **Hilti** service.

Feil	Mulig årsak	Løsning
Batteriet lades ut raskere enn vanlig.	Svært lave omgivelses-temperaturer.	▶ La batteriet varmes langsomt opp til romtemperatur.
Batteriet festes ikke med et hørbart klikk.	Festetappene på batteriet er skitne.	▶ Rengjør festetappene og sett batteriet inn igjen.
1 LED blinker.	Batteriet er utladet.	▶ Skift batteri og lad tomt batteri.
Maskinen fungerer ikke.	Batteriet er for kaldt eller for varmt.	▶ La batteriet varmes langsomt opp til romtemperatur eller avkjøles.
Alle 4 LED-er blinker. Maskinen fungerer ikke.	Maskinen er overbelastet.	▶ Slå apparatet av og på igjen. La deretter maskinen gå i ca. 30 sekunder på tomgang.
Kraftig varmeutvikling i maskinen eller batteriet.	Elektrisk defekt	▶ Slå maskinen av umiddelbart, ta ut batteriet, undersøk det, la det avkjøles og kontakt Hilti service.
Maskinen yter ikke maksimalt.	Batteri med for liten kapasitet er satt inn.	▶ Bruk et batteri med tilstrekkelig kapasitet.
Ingen bremsefunksjon for motoren.	Batteriet er utladet. Maskinen er kortvarig overopphetet.	▶ Skift batteri og lad tomt batteri. ▶ Slå apparatet av og på igjen.
Maskinen vibrerer kraftig.	Innsatsverktøyet er ikke kompatibelt med maskinen. Innsatsverktøyet er skadet, urundt eller har ubalanse. Maskinen er defekt	▶ Bruk bare innsatsverktøy som oppfyller spesifikasjonene under tekniske data. ▶ Bruk bare feilfrie innsatsverktøy. ▶ Hvis innsatsverktøyet kan utelukkes som årsak, må du kontakte Hilti service.

10 Avhending

Hilti-apparater er i stor grad laget av resirkulerbart materiale. En forskriftsmessig materialsortering er en forutsetning for resirkulering. I mange land tar **Hilti** ditt gamle apparat i retur. Spør **Hilti** kundeservice eller forhandleren din.

Avhending av batterier

Ved ukynndig avhending av batterier kan gasser eller væsker som lekker ut, representere helsefare.

- ▶ Ikke send skadde batterier i posten eller på annen måte!
- ▶ Dekk til kontaktene med et ikke-ledende materiale for å unngå kortslutning.
- ▶ Kasser batterier slik at de er utilgjengelige for barn.
- ▶ Lever inn batteriet i nærmeste **Hilti Store**, eller kontakt et lokalt renovasjonsfirma.





► Kast aldri elektroverktøy, elektronisk utstyr eller batterier i husholdningsavfallet!

11 RoHS (direktiv for begrensning av bruk av farlige stoffer)

Under følgende lenke finner du tabellen over farlige stoffer: qr.hilti.com/r11229136.
Du finner en lenke til RoHS-tabellen helt til slutt i denne dokumentasjonen som QR-kode.

12 Produsentgaranti

► Når det gjelder spørsmål om garantibetingelser, ber vi deg kontakte din lokale **Hilti**-partner.

Alkuperäiset ohjeet

1 Dokumentaation tiedot

1.1 Tästä dokumentaatiosta

- Lue ehdottomasti tämä dokumentaatio ennen tuotteen käyttöönottoa. Se on turvallisen työnteon ja tuotteen ongelmattoman käsittelyn perusedellytys.
- Noudata tässä dokumentaatiossa ja tuotteessa olevia turvallisuus- ja varoitushuomautuksia.
- Säilytä käyttöohje aina tuotteen yhteydessä ja varmista, että käyttöohje on mukana, kun luovutat tuotteen toiselle henkilölle.

1.2 Merkkien selitykset

1.2.1 Varoitushuomautukset

Varoitushuomautukset varoittavat tuotteen käyttöön liittyvistä vaaroista. Seuraavia varoitustekstejä käytetään:



VAKAVA VAARA

VAKAVA VAARA !

- Varoittaa uhkaavasta vaaratilanteesta, josta voi seurauksena olla vakava loukkaantuminen tai jopa kuolema.



VAARA

VAARA !

- Varoittaa mahdollisesta vaarasta, josta voi seurauksena olla vakava loukkaantuminen tai kuolema.



VAROITUS

VAROITUS !

- Varoittaa mahdollisesta vaaratilanteesta, josta voi seurata loukkaantuminen tai aineellinen vahinko.

1.2.2 Symbolit dokumentaatiossa

Tässä dokumentaatiossa käytetään seuraavia symboleita:



Lue käyttöohje ennen käyttämistä



Toimintaohjeita ja muuta hyödyllistä tietoa



Kierrätyskelpoisten materiaalien käsittely



Älä hävitä sähkölaitteita ja akkuja tavallisen sekajätteen mukana



1.2.3 Symbolit kuvissa

Kuvissa käytetään seuraavia symboleita:

	Nämä numerot viittaavat vastaavaan kuvaan tämän käyttöohjeen alussa
3	Numerointi kertoo työvaiheiden järjestyksen kuvissa ja saattaa poiketa numeroinnista tekstissä
	Kohtanumeroita käytetään kuvassa Yleiskuva , ja ne viittaavat kuvatekstien numerointiin kappaleessa Tuoteyhteenvedo
	Tämän merkin tarkoitus on kiinnittää erityinen huomiosi tuotteen käyttöön ja käsittelyyn.

1.3 Tuotekohtaiset symbolit

1.3.1 Symbolit tuotteessa

Tuotteessa voidaan käyttää seuraavia symboleita:

	Tämä kone tukee iOS- ja Android-alustojen kanssa yhteensopivaa NFC-teknologiaa.
	Käytettävien Hilti -litiumioniakkujen tyyppisarja. Ota kappaleessa Tarkoituksenmukainen käyttö annetut tiedot huomioon.
Li-Ion	Litiumioniakku
	Älä koskaan käytä akkua lyöntityökaluna.
	Älä päästä akkua putoamaan. Älä käytä akkua, johon on kohdistunut isku tai joka on muutoin vaurioitunut.
---	Tasavirta
	Käytä suojalaseja!
n	Nimelliskierros-luku
/min	Kierrosta minuutissa
RPM	Kierrosta minuutissa
	Halkaisija

1.4 Tuotetiedot

HILTI -tuotteet on tarkoitettu ammattikäyttöön, ja niitä saa käyttää, huoltaa tai korjata vain valtuutettu, koulutettu henkilö. Käyttäjän pitää olla hyvin perillä käyttöön liittyvistä vaaroista. Tuote ja sen varusteet saattavat aiheuttaa vaaratilanteita, jos kokemattomat henkilöt käyttävät tuotetta ohjeiden vastaisesti tai muutoin asiattomasti.

Tyyppimerkinnän ja sarjanumeron löydät tyyppikilvestä.

- Kirjoita sarjanumero oheiseen taulukkoon. Tuotteen tiedot tarvitaan, jos esität kysymyksiä myynti- tai huoltoedustajallemme.

Tuotetiedot

Akkukäyttöinen suorahiomakone	GDG 6-A22
Sukupolvi	01
Sarjanumero	

1.5 Vaatimustenmukaisuusvakuutus

Vakuutamme, että tässä kuvattu tuote täyttää voimassa olevien direktiivien ja standardien vaatimukset. Kuva vaatimustenmukaisuusvakuutuksesta on tämän dokumentaation lopussa.

Tekninen dokumentaatio löytyy tästä:



2 Turvallisuus

2.1 Sähkötyökaluja koskevat yleiset turvallisuusohjeet

⚠ VAKAVA VAARA Lue kaikki turvallisuus- ja käyttöohjeet, selostukset ja tekniset tiedot, jotka liittyvät tähän sähkötyökaluun. Seuraavien ohjeiden noudattamatta jättäminen saattaa johtaa sähköiskuun, tulipaloon ja/tai vakavaan loukkaantumiseen.

Säilytä kaikki turvallisuus- ja käyttöohjeet huolellisesti vastaisen varalle.

Turvallisuusohjeissa käytetty käsite ”sähkötyökalu” tarkoittaa verkkokäyttöisiä sähkötyökaluja (joissa verkkojohto) ja akkukäyttöisiä sähkötyökaluja (joissa ei verkkojohtoa).

Työpaikan turvallisuus

- ▶ **Pidä työskentelyalue siistinä ja hyvin valaistuna.** Työpaikan epäjärjestys ja valaisemattomat työalueet voivat johtaa tapaturmiin.
- ▶ **Älä käytä sähkötyökalua räjähdysalttiissa ympäristössä, jossa on syttyvää nestettä, kaasua tai pölyä.** Sähkötyökalut synnyttävät kipinöitä, jotka saattavat sytyttää pölyn tai höyryt.
- ▶ **Pidä lapset ja sivulliset loitolla sähkötyökalua käyttäessäsi.** Voit menettää koneen hallinnan huomiosi suuntautuessa muualle.

Sähköturvallisuus

- ▶ **Sähkötyökalun pistokkeen pitää sopia pistorasiaan. Pistoketta ei saa muuttaa millään tavalla. Älä käytä pistorasia-adaptoreita suojamaadotettujen sähkötyökalujen yhteydessä.** Alkuperäisessä kunnossa olevat pistokkeet ja sopivat pistorasiat vähentävät sähköiskun vaaraa.
- ▶ **Vältä koskettamasta sähköä johtaviin pintoihin kuten putkiin, pattereihin, liesiin ja jääkaappeihin.** Sähköiskun vaara kasvaa, jos kehosi maadottuu.
- ▶ **Älä aseta sähkötyökalua alttiiksi sateelle tai kosteudelle.** Veden tunkeutuminen sähkötyökalun sisään lisää sähköiskun vaaraa.
- ▶ **Älä kannata tai ripusta sähkötyökalua verkkojohdostaan äläkä vedä pistoketta irti pistorasiasta johdosta vetämällä. Pidä johto loitolla kuumuudesta, öljystä, terävistä reunoista ja liikkuvista osista.** Vahingoittuneet tai toisiinsa kietoutuneet johdot lisäävät sähköiskun vaaraa.
- ▶ **Kun käytät sähkötyökalua ulkona, käytä ainoastaan ulkokäyttöön soveltuvia jatkojohtoja.** Ulkokäyttöön soveltuvan jatkojohdon käyttö pienentää sähköiskun vaaraa.
- ▶ **Jos sähkötyökalua on välttämätöntä käyttää kosteassa ympäristössä, käytä vikavirtasuojakytintä.** Vikavirtasuojakytimen käyttö pienentää sähköiskun vaaraa.

Henkilöturvallisuus

- ▶ **Ole valpas, kiinnitä huomiota työskentelyysi ja noudata tervettä järkeä sähkötyökalua käyttäessäsi. Älä käytä sähkötyökalua, jos olet väsynyt tai huumeiden, alkoholin tai lääkkeiden vaikutuksen alaisena.** Sähkötyökalua käytettäessä hetkellinenkin varomattomuus saattaa aiheuttaa vakavia vammoja.
- ▶ **Käytä henkilökohtaisia suojavarusteita ja aina suojalaseja.** Henkilökohtaiset suojavarusteet, kuten hengityssuojain, luistamattomat turvajalkineet, kypärä ja kuulosuojaimet, pienentävät oikein käytettynä loukkaantumisriskiä sähkötyökalun käyttötilanteesta riippuen.
- ▶ **Varo tahatonta käynnistämistä. Varmista, että sähkötyökalu on kytketty pois päältä, ennen kuin liität sen verkkovirtaan ja/tai liität siihen akun, otat sen käteesi tai kannat sitä.** Jos kannat sähkötyökalua sormi käyttökytkimellä tai liität pistokkeen pistorasiaan käyttökytkimen ollessa käyntiasennossa, altistat itsesi onnettomuuksille.
- ▶ **Poista kaikki säätötyökalut ja ruuvitalat, ennen kuin käynnistät sähkötyökalun.** Työkalu tai avain, joka sijaitsee koneen pyöriässä osassa, saattaa johtaa loukkaantumiseen.
- ▶ **Vältä vaikeita työskentelyasentoja. Varmista aina tukeva seisoma-asento ja tasapaino.** Siten voit paremmin hallita sähkötyökalua odottamattomissa tilanteissa.
- ▶ **Käytä työhäsi soveltuvia vaatteita. Älä käytä löysiä työvaatteita tai koruja. Pidä hiukset, vaatteet ja käsineet loitolla liikkuvista osista.** Väljät vaatteet, korut ja pitkät hiukset voivat takertua liikkuviin osiin.
- ▶ **Jos pölynpoisto- ja keräilylaitteita voidaan asentaa, sinun on tarkastettava, että ne on liitetty oikein ja että niitä käytetään oikealla tavalla.** Pölynpoistovarustuksen käyttö vähentää pölyn aiheuttamia vaaroja.
- ▶ **Älä tuudittaudu virheelliseen turvallisuuden tunteeseen äläkä laiminlyö sähkötyökaluja koskevia turvallisuusohjeita silloinkaan, kun mielestäsi jo olet kokenut sähkötyökalun käyttäjä. Harkitsema- ton ja huolimaton toiminta voi sekunnin murto-osissa johtaa vakaviin loukkaantumisiin.**



Sähkötyökalun käyttö ja käsittely

- ▶ **Älä ylikuormita konetta. Käytä kyseiseen työhön tarkoitettua sähkötyökalua.** Sopivaa sähkötyökalua käyttäen työskentelet paremmin ja varmemmin tehoalueella, jolle sähkötyökalu on tarkoitettu.
- ▶ **Älä käytä sähkötyökalua, jonka käyttökäytin ei toimi.** Sähkötyökalu, jota ei enää voida käynnistää ja pysäyttää käyttökytkimellä, on vaarallinen ja se täytyy korjata.
- ▶ **Irrota pistoke pistorasiasta ja/tai irrota akku ennen kuin muutat säätöjä, vaihdat terää tai lisävarusteita ja kun lopetat koneen käyttämisen.** Tämä turvatoimenpide estää sähkötyökalun tahattoman käynnistysriskin.
- ▶ **Säilytä sähkötyökalut poissa lasten ulottuvilta, kun niitä ei käytetä. Älä anna toisten henkilöiden käyttää konetta, elleivät he ole perehtyneet sen käyttöön ja lukeneet käyttöohjeita.** Sähkötyökalut ovat vaarallisia, jos niitä käyttävät kokemattomat henkilöt.
- ▶ **Hoida sähkötyökaluja ja niiden varusteita huolella. Tarkasta, että liikkuvat osat toimivat moitteettomasti eivätkä ole puristuksissa, ja tarkasta myös, ettei sähkötyökalussa ole murtuneita tai vaurioituneita osia, jotka saattaisivat haitata sen toimintaa. Korjauta vaurioituneet osat ennen koneen käyttämistä.** Usein loukkaantumisten ja tapaturmien syyinä on sähkötyökalujen laiminlyöty huolto.
- ▶ **Pidä terät terävinä ja puhtaina.** Huolella hoidetut terät, joiden leikkausreunat ovat teräviä, eivät jumitu herkästi, ja niillä työnteko on kevyempää.
- ▶ **Käytä sähkötyökalua, lisävarusteita ja tarvikkeita, teriä jne. niiden käyttöohjeiden mukaisesti. Ota tällöin työolosuhteet ja suoritettava työtehtävä huomioon.** Sähkötyökalun käyttö muuhun kuin sille tarkoitettuun käyttöön saattaa johtaa vaarallisiin tilanteisiin.
- ▶ **Pidä käsikahvat ja tartuntapinnat kuivina, puhtaina, öljyttöminä ja rasvattomina.** Jos käsikahvat tai tartuntapinnat ovat liukkaat, sähkötyökalun turvallinen käyttö ja hallinta voi yllättävissä tilanteissa olla mahdotonta.

Akkukäyttöisen sähkötyökalun käyttö ja käsittely

- ▶ **Lataa akku vain valmistajan suositamalla laturilla.** Jos laturi on tarkoitettu vain tietyn akkumallin lataamiseen, palovaara on olemassa, jos laturia käytetään muiden akkujen lataamiseen.
- ▶ **Käytä ainoastaan juuri kyseiseen sähkötyökaluun tarkoitettua akkua.** Jonkun muun akun käyttö saattaa johtaa loukkaantumiseen ja tulipaloon.
- ▶ **Pidä irrallinen akku loitolla metalliesineistä, kuten paperinliittimistä, kolikoista, avaimista, nau-loista, ruuveista tai muista pienistä metalliesineistä, jotka voivat oikosulkea akun liittimet.** Akun liittimien virallinen oikosulku saattaa aiheuttaa palovammoja tai johtaa tulipaloon.
- ▶ **Väärästä käytöstä johtuen saattaa akusta vuotaa nestettä, jota ei saa koskettaa. Vältä kosketusta sen kanssa. Tarvittaessa huuhtele kosketuskohta vedellä. Jos nestettä pääsee silmiin, tarvitaan lisäksi lääkärin apua.** Akusta vuotava neste saattaa aiheuttaa ärystystä ja palovammoja.
- ▶ **Älä käytä akkua, joka on vaurioitunut tai johon on tehty muutoksia.** Vaurioitunut akku tai akku, jota on muutettu, saattaa käyttäytyä yllättävästi ja aiheuttaa tulipalon, räjähdyksen ja vammoja.
- ▶ **Varjele akkua avotulelta ja korkeilta lämpötiloilta.** Avotuli tai yli 130 °C:n (265 °F) lämpötila voi aiheuttaa räjähdyksen.
- ▶ **Noudata kaikkia akun lataamisesta annettuja ohjeita, ja lataa akku tai akun sisältävä sähkötyökalu aina käyttöohjeessa mainittuja lämpötilarajoja noudattaen.** Akun virheellinen lataaminen tai lataaminen sallitun lämpötila-alueen lämpötiloja noudattamatta saattaa johtaa akun tuhoutumiseen ja aiheuttaa tulipalovaaran.

Huolto

- ▶ **Anna koulutettujen ammattihenkilöiden korjata sähkötyökalusi ja hyväksy korjauksiin vain alkupe- räisiä varaosia.** Siten varmistat koneen turvallisuuden säilymisen.
- ▶ **Älä koskaan yritä huoltaa vaurioitunutta akkua.** Akkujen kaikki huoltotyöt saa suorittaa vain valmistaja tai sen valtuuttama huoltopiste.

2.2 Yhteiset turvallisuusohjeet koskien hiontaa, hiontaa hiomapaperilla, harjaterien käyttöä, kiil- lottamista, jyrintää ja katkaisuhiontaa:

- ▶ **Tätä sähkötyökalua on käytettävä hiomakoneena, hiomapaperihiomakoneena, harjauskoneena, kiillotuskoneena, jyrintään tai katkaisuhiomakoneena. Ota huomioon kaikki turvallisuusohjeet, käytön ohjeet, kuvat ja tiedot, jotka saat koneen mukana.** Jos et noudata seuraavia ohjeita, saatat saada sähköiskun, aiheuttaa tulipalon ja / tai loukkaantua vakavasti.
- ▶ **Älä käytä lisävarusteita tai tarvikkeita, joita valmistaja ei erityisesti ole suunnitellut ja suosittelut tähän sähkötyökaluun.** Vaikka pystyisitkin kiinnittämään lisävarusteen tai tarvikkeen sähkötyökaluusi, kokonaisuus ei välttämättä ole käytön kannalta turvallinen.



- ▶ **Kiinnitetyn työkaluterän sallitun kierrosluvun pitää olla vähintään yhtä suuri kuin sähkötyökalun ilmoitettu maksimikierrosluku.** Sallittua nopeammin pyörivä työkaluterä saattaa murtua, jolloin sen kappaleita voi sinkoutua vaarallisesti.
- ▶ **Työkaluterän ulkohalkaisijan ja vauvuuden pitää vastata sähkötyökalun tiedoissa annettuja mittatietoja.** Mitoitukseltaan vääranlaista työkaluterää ei suojata tai valvota oikein.
- ▶ **Hiomalaikkojen, hiomarullien ja muiden varusteiden pitää tarkasti sopia hiomakaraan tai kiinnitysleukoikiin sähkötyökalussasi.** Työkaluterät, jotka eivät tarkasti sovi kiinnitykseen sähkötyökalussasi, pyörivät epätasaisesti, tärisevät voimakkaasti ja saattavat johtaa sähkötyökalun hallinnan menettämiseen.
- ▶ **Tuurnaan kiinnitetty laikat, hiomalieriöt, leikkaustyökalu tai muut tarvikkeet pitää asettaa kunnolla kiinni kiinnitysleukoikiin tai istukkaan.** Tuurnan "ylitys" ts. vapaa osa hiomatyökalun ja kiinnitysleukojen tai istukan välillä pitää olla mahdollisimman lyhyt. Jos tuurnaa ei kiinnitetä riittävästi tiukasti tai jos hiomatyökalu on liian etäällä, työkaluterä voi irrota koneesta ja sinkoutua suurella nopeudella.
- ▶ **Älä kiinnitä vaurioituneita työkaluteriä.** Tarkasta aina ennen työkaluterän kuten hiomalaikkojen käyttöä työkaluterän mahdolliset säröt ja murtumat, hiomalieriöiden murtumat, kuluneisuus tai loppuun kuluneisuus sekä harjaterien irronneet tai katkenneet langat. Jos sähkötyökalu tai siihen tarkoitettu työkaluterä putoaa, tarkasta, ettei vaurioita syntynyt tai käytä ehjää työkaluterää. Kun olet tarkastanut ja kiinnittänyt työkaluterän, pysy itse ja pidä muut henkilöt turvallisen etäällä pyörivästä työkaluterästä ja käytä konetta minuutin ajan huippukierrosluvulla. Vaurioitunut työkaluterä ei yleensä kestä tätä testiaikaa.
- ▶ **Käytä henkilökohtaista suojarustustasi.** Käytä työtehtävästäsi riippuen kokokasvosuojusta, silmäsuojia tai suojalaseja. Tarpeen mukaan käytä hengityssuojainta, kuulosuojaimia, suojakäsineitä ja suojaesiliinaa, joka suojaa Sinua hionta- ja materiaalihiukkasilta. Suojaa silmäsi erilaisissa työtehtävissä sinkoilevilta hiukkasilta ja muruilta. Pöly- ja hengityssuojaimen pitää pystyä suodattamaan työtehtävässä syntyvä pöly. Jos pitemmän aikaa altistut kovalle melulle, kuulosi saattaa vaurioitua.
- ▶ **Ota myös muut ihmiset työpisteesi lähistöllä huomioon.** Kaikkien työpisteesi alueelle tulevien henkilöiden pitää käyttää henkilökohtaisia suojarusteitaan. Työkappaleesta tai työkaluterästä sinkoavat kappaleet saattavat aiheuttaa vammoja varsinaisen työpisteesi alueen ulkopuolellakin.
- ▶ **Pidä sähkötyökalusta kiinni vain sen eristetyistä kahvapinnoista, jos teet työtä, jossa sähkötyökalun työkaluterä saattaa osua rakenteen sisällä olevaan virtajohtoon.** Jos terä osuu virtajohtoon, koneen metalliosiin saattaa johtua virta, jolloin saatat saada sähköiskun.
- ▶ **Pidä sähkötyökalusta käynnistämisen yhteydessä aina kunnolla kiinni.** Kun kierrosluku nousee huippukierrosluukuun, moottorin reaktivoimien vaikutuksesta sähkötyökalu voi pyrkiä kääntymään.
- ▶ **Jos mahdollista, kiinnitä työkappale puristimilla.** Sähkötyökalua käyttäessäsi älä koskaan pidä pientä työkappaletta toisessa kädessäsi ja sähkötyökalua toisessa. Kun kiinnität pienetkin työkappaleet kunnolla, pystyt paremmin ohjaamaan sähkötyökalua molemmin käsin. Kun katkaiset pyöreää työkappaletta kuten puutappia, tankoa tai putkea, työkappale pyrkii pyörähtämään, ja sen seurauksena työkaluterä voi jumittua ja sinkoutua itseäsi kohti.
- ▶ **Älä koskaan laske sähkötyökalua käsistäsi ennen kuin sen työkaluterä on täysin pysähtynyt.** Pyörivä työkaluterä saattaa vaarallisesti osua laskutason pintaan, minkä seurauksena saatat menettää koneen hallinnan.
- ▶ **Työkaluterän vaihtamisen jälkeen tai koneen asetusten muuttamisen jälkeen kiristä kiinnitysleukojen mutteri, istukka tai muu kiinnityselementti kiinni.** Jos kiinnitys jää löysälle, kiinnitys voi pettää ja sen seurauksena voit menettää koneen hallinnan; kiinnittämättömät, pyörivät komponentit voivat sinkoutua irti voimalla.
- ▶ **Älä pidä sähkötyökalua käynnissä, kun kannat sitä.** Vaatteesi saattaisivat osua pyörivään työkaluterään, minkä seurauksena työkaluterä saattaisi leikkautua kehoosi.
- ▶ **Puhdista sähkötyökalusi jäähdytysilmaraoit säännöllisin välein.** Moottorin jäähdytyspuhallin imee pölyä koneen kotelon sisään, ja metallipölyn suuri määrä voi aiheuttaa sähköisen vaaratilanteen.
- ▶ **Älä käytä sähkötyökalua syytävien materiaalien lähellä.** Kipinät saattaisivat syyttää tällaiset materiaalit.
- ▶ **Älä käytä sähkötyökalussa työkaluteriä, jotka vaativat jäähdytystä nesteellä.** Veden tai muun nesteen käyttö jäähdytykseen saattaa aiheuttaa sähköiskun.

Takaisku ja siihen liittyvät turvallisuusohjeet

Takaiskulla tarkoitetaan pyörivän työkaluterän kuten hiomalaikan, hiomalautasen, harjaterän jne. kiinni tarttumisen tai juuttumisen seurauksena tapahtuvan työkaluterän äkillisen pysähtymisen aiheuttamaa koneen äkillistä reaktiota. Sen seurauksena sähkötyökalu liikahtaa juuttumiskohdasta hallitsemattomasti työkaluterän käyttösuuntaan nähden vastakkaiseen suuntaan.

Jos esimerkiksi hiomalaikka tarttuu kiinni tai juuttuu työkappaleeseen, hiomalaikan työkappaleeseen upotettu reuna purettuu kiinni ja sen seurauksena kone saattaa iskeä takaisin. Hiomalaikka liikahtaa koneen käyttäjää kohti tai hänestä pois päin, riippuen laikan pyörimissuunnasta juuttumiskohdassa. Tällöin hiomalaikka saattaa myös murtua.



Takaisku aiheutuu sähkötyökalun vääristä tai virheellisestä käyttämisestä. Sen esiintymistä voit välttää noudattamalla seuraavassa annettuja ohjeita.

- ▶ **Pidä sähkötyökalusta kunnolla kiinni ja pidä kehosi sekä kätesi asennossa, jossa pystyt hyvin vastustamaan takaiskuvoimia.** Käyttäjän pitää tuntea takaiskuvoimien välttämistoimenpiteet.
- ▶ **Tee työtä erityisen varovasti reunojen, terävien kulmien jne. lähellä. Varo, ettei työkaluterä pääse iskemään takaisin työkappaleesta poispäin tai tarttumaan kiinni.** Pyörivä työkaluterä pyrkii tarttumaan kiinni kulmien tai terävien reunojen lähellä tai vaurioituessaan. Silloin seurauksena on hallinnan menettäminen tai takaisku.
- ▶ **Älä käytä hammastettua sahanterää.** Tällaiset työkaluterät aiheuttavat usein takaiskuja tai sähkötyökalun hallinnan menettämisen.
- ▶ **Ohjaa työkaluterä materiaaliin aina siinä suunnassa, jossa leikkaava reuna irtoaa materiaalista (samaa suuntaan kuin mihin lastut lentävät).** Sähkötyökalun ohjaaminen vääristää suuntaa johtaa työkaluterän leikkaavan reunan irtoamiseen työkappaleesta, minkä seurauksena sähkötyökalua vedetään tähän syöttösuuntaan.
- ▶ **Kiinnitä työkappale aina kunnolla käyttäessäsi sähkötyökalussa pyörivää viilaa, katkaisulaikkaa, suurnopeusjyrsinterää tai kovametallijyrsinterää.** Tällaisen työkaluterän pienikin kanttaaminen urassa johtaa työkaluterän jumittumiseen, mistä voi aiheutua takaisku. Katkaisulaikan jumittuminen johtaa yleensä laikan murtumiseen. Jos pyörivä viila, suurnopeusjyrsinterä tai kovametallijyrsinterä kanttaa, työkaluterä voi ponnahtaa urasta, minkä seurauksena saatat menettää sähkötyökalun hallinnan.

Erityiset turvallisuusohjeet koskien hiontaa ja katkaisuhiointaa:

- ▶ **Käytä ainoastaan sähkötyökaluasi tarkoitettuja hiomatyökaluja niille suositeltuihin käyttötarkoituksiin. Esimerkki: Älä koskaan käytä katkaisulaikan kylkipintaa hiomiseen.** Katkaisulaikat on tarkoitettu materiaalin leikkaamiseen laikan kehäpinnalla. Jos laikkaan vaikuttaa sivusuuntainen voima, siitä saattaa irrota hioma-ainepalasia.
- ▶ **Käytä kartiomaisten ja suorien, kierteellisten hiomakärkien yhteydessä vain vauriottomia, oikeankokoisia ja -pituisia tuurnia, joiden olassa ei ole vastapäätä.** Soveltuvat tuurnat vähentävät murtumisen vaaraa.
- ▶ **Vältä katkaisulaikan juuttumista tai liian suurta laikkaan kohdistuvaa painamisvoimaa. Älä leikkaa turhan syvältä.** Katkaisulaikan ylikuormittaminen lisää laikkaan kohdistuvaa rasitusta sekä laikan herkkyyttä kantata tai juuttua ja siten takaiskun vaaraa tai laikan murtumisen vaaraa.
- ▶ **Varo, ettet vie kättäsi pyörivän katkaisulaikan etu- tai takapuolelle.** Jos liikutat katkaisulaikkaa työkappaleessa kädestäsi poispäin, mahdollinen takaisku laikan pyöriessä voi johtaa sähkötyökalun iskeytymiseen itseäsi kohti.
- ▶ **Jos katkaisulaikka tarttuu kiinni tai keskeytät työntöon, kytke kone pois päältä ja odota, kunnes laikka on kokonaan pysähtynyt. Älä koskaan yritä nostaa katkaisulaikkaa pois leikkausraosta, sillä muutoin kone saattaa iskeä takaisin.** Määritä ja poista kiinni tarttumisen syy.
- ▶ **Älä kytke sähkötyökalua päälle, jos sen terä on työkappaleessa. Anna katkaisulaikan ensin saavuttaa täysi kierroslukunsa, ennen kuin varovasti jatkat leikkaamista.** Muutoin laikka saattaa kantata, ponnahtaa työkappaleesta tai aiheuttaa takaiskun.
- ▶ **Tue levyt tai suuremmat työkappaleet hyvin, jotta katkaisulaikan mahdollisen kiinni tarttumisen aiheuttama takaiskuvaara vähenee.** Suuremmat työkappaleet saattavat oman painonsa vuoksi taipua. Työkappaletta on siksi tuettava molemmilta sivuilta ja katkaisukohdan sekä reunan läheltä.
- ▶ **Ole erityisen varovainen upottaessasi työkaluterää seinään tai muuhun kohteeseen, jonka rakennetta et näe tarkasti.** Kun upotat katkaisulaikkaa, rakenteen sisällä olevat kaasui- tai vesiputket, sähköjohdot tai muut esineet saattavat aiheuttaa takaiskun.

Lisää turvallisuusohjeita koskien harjaterien käyttöä:

- ▶ **Ota huomioon, että harjateristä irtoaa normaalin käytön aikana harjakappaleita. Älä ylikuormita harjateriä liian suurella painamisvoimalla.** Irti sinkoutuvat harjakappaleet voivat erittäin helposti tunkeutua ohuiden vaatekappaleiden ja/tai ihon läpi.
- ▶ **Anna harjaterän pyöriä vähintään minuutin ajan työskentelykierrosluvulla. Varmista tänä aikana, ettei kukaan ole harjaterän etupuolella tai sen kanssa samalla linjalla.** Tämän sisäänajoajan aikana harjaterästä voi sinkoutua irtonaisia langanpaljoja.
- ▶ **Suuntaa pyörivä harjaterä itsestäsi poispäin.** Harjateriä käytettäessä pieniä hiukkasia tai pieniä langanpaljoja voi sinkoutua irti suurella nopeudella ja tunkeutua ihoon.

2.3 Akkujen käyttö ja hoito

- ▶ Ota litiumioniakkujen kuljettamisesta, varastoinnista ja käyttämisestä annetut erityisohjeet huomioon.
- ▶ Suojaa akut korkeilta lämpötiloilta, suoralta auringonpaisteelta ja avotulelta.
- ▶ Akkuja ei saa avata, puristaa, kuumentaa yli 80 °C:n lämpötilaan tai polttaa.



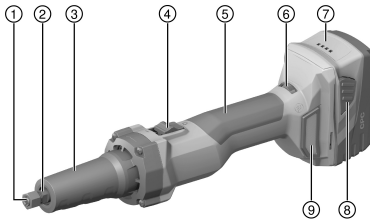
- ▶ Älä käytä tai lataa akkua, joka on saanut iskun, joka on pudonnut yli metrin korkeudelta tai joka on muulla tavoin vaurioitunut. Tällaisessa tapauksessa ota aina yhteys **Hilti -huoltoon**.
- ▶ Jos akku on liian kuuma koskea, se saattaa olla vaurioitunut. Aseta tuote riittävän etäälle syttyivistä materiaaleista palovaarattomaan paikkaan, jossa voit valvoa tuotetta, ja anna sen jäähtyä. Tällaisessa tapauksessa ota aina yhteys **Hilti -huoltoon**.

2.4 Muut turvallisuusohjeet

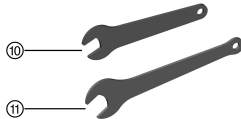
- ▶ Tuotetta käyttäessäsi pidä sitä siten, että hiontapöly, kipinät ja työkaluterästä tai työkalupaleesta mahdollisesti irtoavat palaset eivät suuntaudu itseäsi kohti.
- ▶ Kun vaihdat työkaluterää, käytä oikeankokoista, soveltuvaa ja vauriotonta avainta.
- ▶ Työkaluterien pitää pyöriä moitteettoman tasaisesti. Älä käytä soikeita tai epätasapainoisesti pyöriä työkaluteriä.
- ▶ Älä poista lastuja tai murusia tuotteen ollessa käynnissä. Kytke tuote pois päältä.
- ▶ Kytke kone päälle vasta, kun olet juuri aloittamassa työn.
- ▶ Koneen työkaluterää vaihtaessasi käytä suojakäsineitä, koska käytön myötä työkaluterä ja istukka kuumenevat.
- ▶ Pidä työssäsi rentouttavia taukoja, joiden aikana tee sormivoimisteluliikkeitä varmistaaksesi sormiesi hyvän verenkierron. Pitempään jatkuva työnteko saattaa tärinän vuoksi aiheuttaa verenkiertohäiriöitä tai sormien, käsien ja ranteiden hermokipuja.
- ▶ Varmista työpisteen hyvä tuuletus ja tarvittaessa käytä hengityssuojainta, joka soveltuu kyseessä olevalla pölylle.
- ▶ Puhdista työkaluterän varsi ennen työkaluterän kiinnittämistä. Varmista, että työkaluterän varsi ulottuu aina vähintään 20 mm:n verran kiinnitysleukojen sisään. Työkaluterän vaihtamisen jälkeen kiristä kiinnitysmutteri aina kunnolla kiinni. Huonosti kiinnitetty työkaluterä voi käytön aikana irrota ja sinkoutua vaarallisesti.
- ▶ Käytä vain työkaluteriä, jotka vastaavat kohdassa Tekniset tiedot annettuja tietoja.

3 Kuvaus

3.1 Tuoteyhteenveto



- ① Kiinnitysmutteri ja kiinnitysleuat
- ② Kara
- ③ Kaula / etummainen käsikahva
- ④ Lukittuva käyttökytkin
- ⑤ Käsikahva
- ⑥ Kierrosluvun säätöpyörä
- ⑦ Akku
- ⑧ Akun lukituksen vapautuspainike
- ⑨ Pölysuodatin
- ⑩ Pieni avain, 12 mm
- ⑪ Suuri avain, 17 mm



3.2 Tarkoituksenmukainen käyttö

Kuvattu tuote on suorahiomakone. Se on tarkoitettu metallin työstöön. Se on tarkoitettu hiontaan ja katkaisuhiontaan, harjaterien käyttämiseen, kiillottamiseen ja jrsintään.

Käytä vain sellaisia työkaluteriä, joiden varren halkaisija vastaa koneessa olevia kiinnitysleukoja. Ota kohdassa Tekniset tiedot annetut tiedot huomioon.

Tuote on soveltuu vain kuivatyöstöön ilman vettä.

- Käytä tämän tuotteen yhteydessä vain B 22 -sarjan **Hilti**-litiumioniakkuja.
- Käytä näiden akkujen lataamiseen vain latureita, jotka **Hilti** on hyväksynyt. Lisätietoja saat **Hilti Store** -liikkeestä ja osoitteesta: www.hilti.group



3.3 Toimituksen sisältö

Suorahiomakone, 2 avainta, käyttöohje

Muita tälle tuotteelle hyväksytyjä järjestelmätuotteita löydät **Hilti Store** -liikkeestä tai nettiosoitteesta: www.hilti.group

3.4 Litiumioniakun lataustilan näyttö

Litiumioniakun lataustila näytetään, kun jompaakumpaa akun lukituksen vapautuspainikkeista painetaan kevyesti.

Tila	Merkitys
4 LED-merkkivaloa palaa.	Lataustila: 75 % ... 100 %
3 LED-merkkivaloa palaa.	Lataustila: 50 % ... 75 %
2 LED-merkkivaloa palaa.	Lataustila: 25 % ... 50 %
1 LED-merkkivalo palaa.	Lataustila: 10 % ... 25 %
1 LED-merkkivalo vilkkuu.	Lataustila: < 10 %

i Lataustilan tarkastaminen koneen käytön aikana tai välittömästi käyttämisen jälkeen ei ole mahdollista. Jos akun lataustilan LED-merkkivalot vilkkuvat, ota huomioon ohjeet kappaleessa Apua häiriötilanteisiin.

4 Tekniset tiedot

Paino EPTA Procedure 01 mukaan sisältäen akun B22/8.0	2,6 kg
Nimelliskierrosuku	10 000/min ... 25 000/min
Työkaluterän tarvittava minimikierrosuku	≥ 25 000/min
Työkaluterän työstöhalkaisija	≤ 55 mm
Työkaluterän varren halkaisija	Kiinnitysleuat 6 mm 6 mm
	Kiinnitysleuat 1/4 tuumaa 1/4 in
Karan avainkoko	12 mm
Kiinnitysmutterin avainkoko	17 mm
Varastointilämpötila	-20 °C ... 70 °C
Ympäristön lämpötila käytettäessä	-17 °C ... 60 °C

4.1 Melutiedot ja värinäarvot EN 62841 mukaan

Tässä käyttöohjeessa annetut äänenpaine- ja värinäarvot on mitattu standardoitujen mittausmenetelmien mukaisesti, ja näitä arvoja voidaan käyttää sähkötyökalujen vertailussa. Ne soveltuvat myös altistumisten tilapäiseen arviointiin.

Annetut arvot koskevat sähkötyökalun pääasiallisia käyttötarkoituksia. Jos sähkötyökalua kuitenkin käytetään muihin tarkoituksiin, poikkeavia työkaluja tai teriä käyttäen tai puutteellisesti huollettuna, arvot voivat poiketa tässä ilmoitetuista. Tämä saattaa merkittävästi lisätä altistumista koko työskentelyajan aikana.

Altistumisia tarkasti arvioitaessa on otettava huomioon myös ne ajat, jolloin kone on kytketty pois päältä tai jolloin kone on päällä, mutta sillä ei tehdä varsinaista työtä. Tämä saattaa merkittävästi vähentää altistumista koko työskentelyajan aikana.

Käyttäjän suojaamiseksi melun ja/tai värinän vaikutukselta ryhdy tarpeellisiin turvatoimenpiteisiin kuten: Sähkötyökalun ja siihen kiinnitettävien työkalujen huolto, käsien lämpimänä pitäminen, työtehtävien organisointi.

Meluarvot

Melupäästön äänenpainetaso (L_{pA})	76 dB(A)
Äänenpainetason epävarmuus (K_{pA})	3 dB(A)
Äänitehotaso (L_{WA})	87 dB(A)
Äänitehotason epävarmuus (K_{WA})	3 dB(A)



Tärinäarvot

Tärinäarvo (a_n), riippuen työkaluterän halkaisijasta	< 25 mm	0,7 m/s ²
	25 ... < 50 mm	15,9 m/s ²
	50 ... 55 mm	22,2 m/s ²
Epävarmuus (K)		1,5 m/s ²

4.2 Akku

Akkutoimintajännite	21,6 V
Ympäristön lämpötila käytettäessä	-17 °C ... 60 °C
Varastointilämpötila	-20 °C ... 40 °C
Akun lämpötila lataamisen alkaessa	-10 °C ... 45 °C

5 Työkohteen valmistelu

VAROITUS

Loukkaantumisvaara vahingossa käynnistymisen seurauksena!

- ▶ Varmista ennen akun kiinnittämistä, että tuote on kytketty pois päältä.
- ▶ Irrota akku, ennen kuin muutat koneen säätöjä tai vaihdat lisävarusteosia.

Noudata tässä dokumentaatiossa ja tuotteessa olevia turvallisuus- ja varoitushuomautuksia.

5.1 Akun lataus

1. Ennen lataamista lue laturin käyttöohje.
2. Varmista, että liittimet akussa ja laturissa ovat puhtaat ja kuivat.
3. Lataa akku hyväksytyllä laturilla.

5.2 Akun kiinnitys

VAROITUS

Loukkaantumisvaara akun oikosulun tai putoamisen seurauksena!

- ▶ Ennen akun paikalleen laittamista varmista, ettei akun liittimissä akussa ja tuotteessa ole vieraita esineitä.
- ▶ Varmista, että akku aina lukittuu kunnolla paikalleen.

1. Lataa akku täyteen ennen ensimmäistä käyttökertaa.
2. Aseta akku kiinnikkeeseen koneessa siten, että akku kuuluvasti lukittuu.
3. Tarkasta, että akku on kunnolla kiinni.

5.3 Akun irrotus

1. Paina akun lukituksen vapautuspainikkeita.
2. Vedä akku irti laitteesta.

5.4 Työkaluterän vaihto

HUOMIO

Vaurioitumisvaara jos tyhjat kiinnitysleuat kiristetään kiinnitysmutterilla.

- ▶ Älä koskaan kiristä kiinnitysmutteria kiinni, jos työkaluterää ei ole laitettu paikalleen.

VAROITUS

Loukkaantumis- ja vaurioitumisvaara työkaluterän epätasapainoisen pyörimisen tai vaurion seurauksena.

- ▶ Älä kiinnitä vaurioituneita työkaluteriä. Ennen työn teon aloittamista tarkasta, että suorahiomakone käy tärinättömästi.

1. Pidä pienellä avaimella kiinnitysleuoista vastaan ja avaa kiinnitysmutteri suurella avaimella.
2. Vedä työkaluterä kiinnitysleuoista.



3. Laita työkaluterän varsi mahdollisimman syväälle kiinnitysleukoihin.
4. Varren vapaan osan mitta L_0 saa olla enintään 10 mm. Työkaluterän varren pitää ulottua vähintään 20 mm:n verran kiinnitysleukojen sisään.
5. Pidä pienellä avaimella kiinnitysleuoista vastaan ja kiristä kiinnitysmutteri kiinni suurella avaimella.
6. Tarkasta, että työkaluterä on kunnolla kiinni.

6 Käyttö

Noudata tässä dokumentaatioissa ja tuotteessa olevia turvallisuus- ja varoitushuomautuksia.

6.1 Kytkeminen päälle

1. Paina käyttökytkimen takaosaa.
2. Työnnä käyttökytkintä eteenpäin.
 - ▶ Moottori pyörii.
3. Lukitse käyttökytkin.

6.2 Työskentely

1. Kytke tuote päälle. → Sivu 130
2. Säädä kierrosluku kierrosluvun säätöpyörällä työkaluterälle ja tehtävään työhön sopivaksi.
3. Käytä työnteossa aina työkaluterän oikeaa pintaa. Esimerkki: Älä koskaan käytä katkaisulaikan kylkipintaa hiomiseen. Katkaisulaikat on tarkoitettu materiaalin leikkaamiseen laikan kehäpinnalla.
4. Kiinnitä työstettävä kappale. Älä työtä tehdessäsi koskaan pidä pientä työkalua toisessa kädessäsi ja suorahiomakoneita toisessa. Pidä aina molemmin käsin kiinni suorahiomakoneen käsikahvoista.
5. Vie suorahiomakone vasten työkalua. Käytä työssä kohtuullista painamisvoimaa; älä paina työkaluterää materiaaliin liian suurella voimalla.

6.3 Kytkeminen pois päältä

- ▶ Paina käyttökytkimen takaosaa.
 - ▶ Käyttökytkin ponnahtaa pois päältä -asentoon ja moottori pysähtyy.

7 Huolto, hoito ja kunnossapito

VAARA

Loukkaantumisvaara jos akku paikallaan !

- ▶ Irrota akku aina ennen hoito- ja kunnostustöitä!
-

Koneen hoito


- Poista pinttynyt lika varovasti.
- Puhdista jäähdytysilmaraot varovasti kuivalla harjalla.
- Käytä kotelon puhdistamiseen vain kevyesti kostutettua kangasta. Älä käytä silikonia sisältäviä hoitoaineita, sillä ne voivat vaurioittaa muoviosia.

Litiumioniakkujen hoito

- Pidä akku puhtaana, öljyttömänä ja rasvattomana.
- Käytä kotelon puhdistamiseen vain kevyesti kostutettua kangasta. Älä käytä silikonia sisältäviä hoitoaineita, sillä ne voivat vaurioittaa muoviosia.
- Varo, ettei kosteutta pääse tunkeutumaan sisään.

Kunnossapito

- Tarkasta säännöllisin välein kaikkien näkyvien osien mahdolliset vauriot ja käyttöelementtien moitteeton toiminta.
 - Jos havaitset vaurioita ja / tai toteat toimintahäiriöitä, älä käytä tuotetta. Korjauta heti **Hilti**-huollossa.
 - Hoito- ja kunnostustöiden jälkeen kiinnitä kaikki suojalaitteet ja tarkasta niiden toiminta.
-

 Käyttöturvallisuuden varmistamiseksi käytä vain alkuperäisiä varaosia ja käyttömateriaaleja. Tälle tuotteelle hyväksytyt varaosia, kulutusmateriaaleja ja lisävarusteita löydät **Hilti Store** -liikkeestä tai osoitteesta: www.hilti.group.



7.1 Kiinnitysmutterin vaihto

HUOMIO

Vaurioitusvaara jos tyhjat kiinnitysleuat kiristetään kiinnitysmutterilla.

► Älä koskaan kiristä kiinnitysmutteria kiinni, jos työkaluterää ei ole laitettu paikalleen.

1. Pidä pienellä avaimella karasta vastaan ja avaa kiinnitysmutteri isolla avaimella.
2. Tarvittaessa vedä työkaluterä irti kiinnitysleuoista.
3. Kierrä kiinnitysmutteri ja kiinnitysleuat kokonaan irti suorahiomakoneesta.
4. Aseta uusi kiinnitysmutteri ja kiinnitysleuat karaan ja kierrä kiinnitysmutteri löysästi kiinni karaan. Älä kiristä kiinnitysmutteria kiinni.

8 Akkukäyttöisten koneiden kuljetus ja varastointi

Kuljettaminen

VAROITUS

Käynnistyminen vahingossa kuljetuksen aikana !

► Kuljeta tuotteesi aina akku irrotettuna!

- Irrota akut.
- Älä koskaan kuljeta akkuja irrallaan muiden tavaroiden joukossa.
- Pitemmän kuljetuksen jälkeen tarkasta koneen, työkaluterien ja akkujen mahdolliset vauriot ennen käyttöä.

Varastointi

VAROITUS

Viallinen tai vuotava akku voi aiheuttaa vaurioita !

► Varastoi tuotteesi aina akku irrotettuna!

- Varastoi kone, työkaluterät ja akut viileässä ja kuivassa paikassa.
- Älä koskaan varastoi akkuja auringonpaisteessa, lämmittimen tai patterin päällä tai ikkunan vieressä.
- Varastoi kone, työkaluterät ja akut lasten ja asiattomien henkilöiden ulottumattomissa.
- Pitemmän varastoinnin jälkeen tarkasta koneen, työkaluterien ja akkujen mahdolliset vauriot ennen käyttöä.

9 Apua häiriötilanteisiin

Häiriöissä, joita ei ole kuvattu tässä taulukossa tai joita et itse pysty poistamaan, ota yhteys **Hilti**-huoltoon.

Häiriö	Mahdollinen syy	Ratkaisu
Akku tyhjenee tavallista nopeammin.	Erittäin alhainen ympäristön lämpötila.	► Anna akun hitaasti lämmitä huoneenlämpötilaan.
Akku ei lukitu paikalleen selvästi naksauttaen.	Akun salpanokat ovat likaantuneet.	► Puhdista salpanokat ja kiinnitä akku uudelleen paikalleen.
1 LED-merkkivalo vilkkuu. Kone ei toimi.	Akku tyhjentynyt.	► Vaihda akku ja lataa tyhjentynyt akku.
	Akku on liian kylmä tai liian kuuma.	► Anna akun hitaasti lämmitä tai jäähtyä huoneenlämpötilaan.
Kaikki 4 LED-merkkivaloa vilkkuvat. Kone ei toimi.	Kone on ylikuormittunut.	► Kytke kone pois päältä ja takaisin päälle. Anna sitten koneen käydä noin 30 sekunnin ajan joutokäyntiä.
Kone tai akku kuumenee huomattavasti.	Sähköinen vika	► Kytke kone heti pois päältä, irrota akku koneesta, valvo akkua, anna sen jäähtyä ja ota yhteys Hilti -huoltoon.
Koneen teho heikko.	Käytettävän akun kapasiteetti on liian pieni.	► Käytä akkua, jonka kapasiteetti on riittävä.
Ei moottorin jarrutustoimintaa.	Akku tyhjentynyt.	► Vaihda akku ja lataa tyhjentynyt akku.



Häiriö	Mahdollinen syy	Ratkaisu
Ei moottorin jarrutustoimintoa.	Kone on hetkellisesti ylikuormittunut.	► Kytke kone pois päältä ja takaisin päälle.
Kone tärisee voimakkaasti.	Työkaluterä ei ole koneeseen sopiva.	► Käytä vain työkaluteriä, jotka vastaavat kohdassa Tekniset tiedot annettuja tietoja.
	Työkaluterä vaurioitunut, soikea tai epätasapainossa.	► Käytä vain moitteettomassa kunnossa olevia työkaluteriä.
	Kone rikki	► Jos voidaan sulkea pois, ettei syy ole työkaluterässä, ota yhteys Hilti -huoltoon.

10 Hävittäminen

Hilti-työkalut, -koneet ja -laitteet on pääosin valmistettu kierrätyskelteisistä materiaaleista. Kierrätyksen edellytys on materiaalin asianmukainen lajittelu. Useissa maissa **Hilti** ottaa vanhat koneet ja laitteet vastaan kierrätystä ja hävitystä varten. Lisätietoja saat **Hilti**-huollosta tai -edustajalta.

Akkujen hävittäminen

Määräystenvastaisten hävittämisen seurauksena akuista ulos pääsevät kaasut tai nesteet voivat vaarantaa terveyden.

- Älä lähetä vaurioituneita akkuja!
- Peitä liitännät sähköä johtamattomalla materiaaalilla oikosulkujen välttämiseksi.
- Hävitä akut siten, etteivät ne voi joutua lasten käsiin.
- Hävitä akku viemällä se **Hilti Store** -liikkeeseen tai käännä vastuullisen jätteenkäsittely-yrityksen puoleen.



- Älä hävitä sähkötyökaluja, elektronia laitteita ja akkuja tavallisen sekajätteen mukana!

11 RoHS (vaarallisten aineiden käytön rajoittamisen direktiivi)

Vaarallisten aineiden taulukon löydät seuraavasta linkistä: qr.hilti.com/r11229136.

Linkki RoHS-taulukkoon on tämän dokumentaation lopussa QR-koodina.

12 Valmistajan myöntämä takuu

- Jos sinulla on takuehtoihin liittyviä kysymyksiä, ota yhteys paikalliseen **Hilti**-edustajaan.

Oryginalna instrukcja obsługi

1 Dane dotyczące dokumentacji

1.1 O niniejszej dokumentacji

- Przed uruchomieniem urządzenia należy zapoznać się z niniejszą dokumentacją. Jest to warunek konieczny bezpiecznej pracy i bezawaryjnej obsługi.
- Należy stosować się do uwag dotyczących bezpieczeństwa oraz ostrzeżeń zawartych w niniejszej dokumentacji i podanych na wyrobie.
- Instrukcję obsługi zawsze przechowywać z produktem; urządzenie przekazywać innym użytkownikom wyłącznie z instrukcją obsługi.

1.2 Objasnienie symboli

1.2.1 Ostrzeżenia

Wskazówki ostrzegawcze ostrzegają przed niebezpieczeństwem w obchodzeniu się z produktem. Zastosowano następujące hasła ostrzegawcze:



ZAGROŻENIE

ZAGROŻENIE !

- ▶ Wskazuje na bezpośrednie zagrożenie, które może prowadzić do ciężkich obrażeń ciała lub śmierci.

OSTRZEŻENIE

OSTRZEŻENIE !

- ▶ Wskazuje na ewentualne zagrożenie, które może prowadzić do ciężkich obrażeń ciała lub śmierci.

OSTROŻNIE

OSTROŻNIE !

- ▶ Wskazuje na potencjalnie niebezpieczną sytuację, która może prowadzić do lekkich obrażeń ciała lub szkód materialnych.

1.2.2 Symbole w dokumentacji

W niniejszej dokumentacji zastosowano następujące symbole:

	Przed użyciem przeczytać instrukcję obsługi
	Wskazówki dotyczące użytkowania i inne przydatne informacje
	Obchodzenie się z surowcami wtórnymi
	Nie wyrzucać elektronarzędzi ani akumulatorów do odpadów komunalnych

1.2.3 Symbole na rysunkach

Na rysunkach zastosowano następujące symbole:

	Te liczby odnoszą się do rysunków zamieszczonych na początku niniejszej instrukcji
	Liczby te oznaczają kolejność kroków roboczych na rysunku i mogą odbiegać od kroków roboczych opisanych w tekście
	Numerы pozycji zastosowane na rysunku Budowa urządzenia odnoszą się do numerów legendy w rozdziale Ogólna budowa urządzenia
	Na ten znak użytkownik powinien zwrócić szczególną uwagę podczas obsługiwanя produktu.

1.3 Symbole zależne od produktu

1.3.1 Symbole na produkcie

Na produkcie mogą być zastosowane następujące symbole:

	Urządzenie obsługuje technologię NFC, która jest kompatybilna z platformami iOS i Android.
	Zastosowany akumulator Hilti typu Li-Ion. Należy przestrzegać informacji podanych w rozdziale Użytkowanie zgodne z przeznaczeniem .
Li-Ion	Akumulator Li-Ion
	Nigdy nie używać akumulatora w charakterze młotka.
	Uważać, aby akumulator nie upadł. Nie używać akumulatora, który był narażony na uderzenie lub jest uszkodzony w inny sposób.
---	Prąd stały
	Nosić okulary ochronne!



n	Znamionowa prędkość obrotowa
/min	Obroty na minutę
RPM	Obroty na minutę
\varnothing	Średnica

1.4 Informacje o produkcie

Produkty przeznaczone są do użytku profesjonalnego i mogą być eksploatowane, konserwowane i utrzymywane we właściwym stanie technicznym wyłącznie przez autoryzowany, przeszkolony personel. Personel ten musi być przede wszystkim poinformowany o możliwych zagrożeniach. Produkt i jego wyposażenie mogą stanowić zagrożenie w przypadku użycia przez niewykwalifikowany personel w sposób niewłaściwy lub niezgodny z przeznaczeniem.

Oznaczenie typu i numer seryjny umieszczone są na tabliczce znamionowej.

- ▶ Numer seryjny należy przepisać do poniższej tabeli. Dane o produkcie należy podawać w przypadku pytań do naszego przedstawicielstwa lub serwisu.

Dane o produkcie

Akumulatorowa szlifierka prosta	GDG 6-A22
Generacja	01
Nr seryjny	

1.5 Deklaracja zgodności

Deklarujemy z pełną odpowiedzialnością, że opisany tutaj produkt jest zgodny z obowiązującymi wytycznymi i normami. Kopia deklaracji zgodności znajduje się na końcu niniejszej dokumentacji.

Techniczna dokumentacja zapisana jest tutaj:

Hilti Entwicklungsgesellschaft mbH | Zulassung Geräte | Hiltistraße 6 | 86916 Kaufering, DE

2 Bezpieczeństwo

2.1 Ogólne wskazówki dotyczące bezpiecznej eksploatacji elektronarzędzi

⚠ OSTRZEŻENIE Należy przeczytać wszystkie wskazówki dotyczące bezpieczeństwa, zalecenia, jak również zapoznać się z ilustracjami i danymi technicznymi dołączonymi do elektronarzędzia. Nieprzestrzeganie poniższych zaleceń oraz instrukcji może prowadzić do porażenia prądem, pożaru i/lub ciężkich obrażeń ciała.

Należy zachować do wglądu wszystkie wskazówki i zalecenia dotyczące bezpieczeństwa.

Używane w przepisach bezpieczeństwa pojęcie "elektronarzędzie" odnosi się do elektronarzędzi zasilanych prądem sieciowym (z przewodem zasilającym) lub elektronarzędzi zasilanych akumulatorami (bez przewodu zasilającego).

Bezpieczeństwo w miejscu pracy

- ▶ **Należy dbać o czystość i dobre oświetlenie stanowiska pracy.** Bałagan lub brak oświetlenia w miejscu pracy mogą prowadzić do wypadków.
- ▶ **Używając tego elektronarzędzia nie wolno pracować w otoczeniu zagrożonym wybuchem, w którym znajdują się np. łatwopalne ciecze, gazy lub pyły.** Elektronarzędzia wytwarzają iskry, które mogą prowadzić do zapłonu pyłów lub oparów.
- ▶ **Podczas pracy przy użyciu elektronarzędzia nie należy zezwalać na zbliżanie się dzieci i innych osób.** W wyniku odwrócenia uwagi można stracić kontrolę nad urządzeniem.

Bezpieczeństwo elektryczne

- ▶ **Wtyczka elektronarzędzia musi pasować do gniazda. W żadnym wypadku nie wolno modyfikować wtyczki. Nie należy używać trójników w połączeniu z uziemionymi elektronarzędziami.** Niemodyfikowane wtyczki oraz odpowiednie gniazda wtykowe zmniejszają ryzyko porażenia prądem.
- ▶ **Należy unikać kontaktu z uziemionymi powierzchniami, jak rury, grzejniki, piece i lodówki.** W przypadku kontaktu z uziemieniem istnieje zwiększone ryzyko porażenia prądem.
- ▶ **Elektronarzędzie chronić przed deszczem i wilgocią.** Wniknięcie wody do elektronarzędzia powoduje zwiększenie ryzyka porażenia prądem.



- ▶ **Nigdy nie używać przewodu zasilającego niezgodnie z jego przeznaczeniem, np. do przenoszenia lub zawieszania elektronarzędzia, ani do wyciągania wtyczki z gniazda. Przewód zasilający chronić przed działaniem wysokich temperatur, oleju, ostrych krawędzi lub ruchomych części.** Uszkodzone lub skręcone przewody zasilające zwiększają ryzyko porażenia.
- ▶ **W przypadku wykonywania elektronarzędziem prac na świeżym powietrzu należy używać wyłącznie przedłużaczy przystosowanych do używania na zewnątrz.** Użycie przedłużacza przystosowanego do eksploatacji w warunkach zewnętrznych zmniejsza ryzyko porażenia prądem.
- ▶ **Jeśli użycie elektronarzędzia w wilgotnym środowisku jest nieuniknione, należy stosować wyłącznik różnicowo-prądowy.** Stosowanie wyłącznika różnicowo-prądowego zmniejsza ryzyko porażenia prądem.

Bezpieczeństwo osób

- ▶ **Przystępując do pracy przy użyciu elektronarzędzi należy zachować ostrożność i rozwagę. Nie używać elektronarzędzia będąc zmęczonym lub znajdując się pod wpływem narkotyków, alkoholu lub lekarstw.** Chwila nieuwagi podczas eksploatacji elektronarzędzia może prowadzić do poważnych obrażeń ciała.
- ▶ **Zawsze nosić osobiste wyposażenie ochronne i zakładać okulary ochronne.** Noszenie osobistego wyposażenia ochronnego, takiego jak maska przeciwpyłowa, antypoślizgowe obuwie robocze, kask ochronny lub ochraniacze słuchu, w zależności od rodzaju i użytkowania elektronarzędzia, zmniejsza ryzyko obrażeń ciała.
- ▶ **Unikać niezamierzonego uruchomienia elektronarzędzia. Przed podłączeniem elektronarzędzia do sieci elektrycznej i/lub założeniem akumulatora na urządzenie oraz wzięciem urządzenia do ręki lub przenoszeniem go, należy upewnić się, że jest wyłączone.** Jeśli podczas przenoszenia elektronarzędzia naciskany jest przełącznik lub podczas podłączania do sieci przełącznik jest wciśnięty, można spowodować wypadek.
- ▶ **Przed włączeniem elektronarzędzia usunąć narzędzia nastawcze oraz klucze.** Narzędzia lub klucze, które znajdują się w ruchomych częściach urządzenia, mogą prowadzić do obrażeń ciała.
- ▶ **Unikać niewygodnej pozycji ciała. Należy przyjąć bezpieczną pozycję i zawsze utrzymywać równowagę.** Dzięki temu możliwa jest lepsza kontrola elektronarzędzia w nieprzewidzianych sytuacjach.
- ▶ **Należy nosić odpowiednią odzież. Nie nosić obszernej odzieży ani biżuterii. Nie zbliżać włosów, odzieży ani rękawic do ruchomych części urządzenia.** Obszerna odzież, biżuteria lub długie włosy mogą zostać wciągnięte przez ruchome części urządzenia.
- ▶ **Jeśli możliwe jest zamontowanie urządzeń odsysających lub wyłapujących, upewnić się, czy są one właściwie podłączone i prawidłowo użytkowane.** Stosowanie urządzeń odsysających zmniejsza zagrożenie spowodowane rozprzestrzenianiem się pyłów.
- ▶ **Nie należy lekceważyć potencjalnego zagrożenia ani wskazówek dot. bezpiecznej eksploatacji elektronarzędzi, nawet w przypadku dużego doświadczenia w zakresie obsługi elektronarzędzia.** Nieuważne obchodzenie się z urządzeniem może w ułamku sekundy doprowadzić do poważnych obrażeń.

Zastosowanie i obchodzenie się z elektronarzędziem

- ▶ **Nie przeciążać urządzenia. Elektronarzędzia należy używać do prac, do których jest przeznaczone.** Odpowiednim elektronarzędziem pracuje się lepiej i bezpieczniej w podanym zakresie mocy.
- ▶ **Nie używać elektronarzędzia, którego przełącznik jest uszkodzony.** Elektronarzędzie, którego nie można włączyć lub wyłączyć, stanowi zagrożenie i bezwzględnie należy je naprawić.
- ▶ **Przed przystąpieniem do nastawy urządzenia, wymiany osprzętu lub odłożeniem urządzenia należy wyciągnąć wtyczkę z gniazda i/lub wyjąć akumulator z urządzenia.** Ten środek ostrożności zapobiega niezamierzonemu włączeniu elektronarzędzia.
- ▶ **Nieużywane elektronarzędzia należy przechowywać w miejscu niedostępnym dla dzieci. Nie pozwalać na użytkowanie urządzenia osobom, które nie zapoznały się z jego obsługą i działaniem lub nie przeczytały tych wskazówek.** Elektronarzędzia stanowią zagrożenie, jeśli używane są przez osoby niedoświadczone.
- ▶ **Należy starannie konserwować elektronarzędzia i osprzęt. Kontrolować, czy ruchome części funkcjonują bez zarzutu i nie są zablokowane, czy części nie są popękane ani uszkodzone w takim stopniu, że mogłyby to mieć negatywny wpływ na prawidłowe funkcjonowanie elektronarzędzia. Przed przystąpieniem do eksploatacji urządzenia należy zlecić naprawę uszkodzonych części.** Przyczyną wielu wypadków jest niewłaściwa konserwacja elektronarzędzi.
- ▶ **Należy zadbać o to, aby narzędzia tnące były ostre i czyste.** Utrzymywane w dobrym stanie narzędzia tnące z ostrymi krawędziami tnącymi rzadziej zakleszczają się i łatwiej się je prowadzi.
- ▶ **Elektronarzędzia, osprzętu, narzędzi roboczych itp. należy używać zgodnie z niniejszymi wskazówkami. Przy tym należy uwzględnić warunki pracy i rodzaj wykonywanych czynności.** Używanie elektronarzędzi do prac niezgodnych z przeznaczeniem, może prowadzić do niebezpiecznych sytuacji.



- ▶ **Dopiłnować, aby uchwyty oraz ich powierzchnie były zawsze suche i czyste. Nie mogą one być zanieczyszczone smarem lub olejem.** Śliskie uchwyty i powierzchnie uniemożliwiają bezpieczną obsługę i kontrolę elektronarzędzia w nieprzewidzianych sytuacjach.

Zastosowanie oraz obchodzenie się z narzędziami akumulatorowymi

- ▶ **Akumulatory należy ładować tylko za pomocą prostowników zalecanych przez producenta.** Jeśli prostownik, przeznaczony do ładowania określonego typu akumulatorów, zostanie zastosowany do ładowania innych akumulatorów, może dojść do pożaru.
- ▶ **Należy używać wyłącznie akumulatorów przeznaczonych do danego elektronarzędzia.** Używanie innych akumulatorów może doprowadzić do obrażeń ciała i zagrożenia pożarowego.
- ▶ **Nieużywany akumulator przechowywać z daleka od spinaczy, monet, kluczy, gwoździ, śrub i innych drobnych przedmiotów metalowych, które mogłyby spowodować zwarcie styków.** Zwarcie pomiędzy stykami akumulatora może prowadzić do poparzeń oraz pożaru.
- ▶ **W przypadku niewłaściwego użytkowania możliwy jest wyciek elektrolitu z akumulatora. Należy unikać kontaktu z nim. W razie przypadkowego kontaktu obmyć narażone części ciała wodą. Jeśli elektrolit dostał się do oczu, należy dodatkowo skonsultować się z lekarzem.** Wyciekający z akumulatora elektrolit może prowadzić do podrażnienia skóry lub oparzeń.
- ▶ **Nie stosować uszkodzonego ani modyfikowanego akumulatora.** Uszkodzone lub zmodyfikowane akumulatory mogą działać w nieprzewidywalny sposób i tym samym stwarzać zagrożenie pożarem, wybuchem lub obrażeniami ciała.
- ▶ **Nie narażać akumulatora na kontakt z ogniem lub działaniem wysokich temperatur.** Ogień lub temperatury powyżej 130 °C (265 °F) mogą być przyczyną wybuchu.
- ▶ **Postępować zgodnie z zaleceniami dotyczącymi ładowania i nigdy nie ładować akumulatora ani narzędzia akumulatorowego w temperaturze spoza zakresu podanego w niniejszej instrukcji obsługi.** Nieprawidłowe ładowanie, jak również ładowanie w temperaturze spoza dopuszczalnego zakresu może być przyczyną uszkodzenia akumulatora i zwiększyć zagrożenie pożarowe.

Serwis

- ▶ **Naprawę urządzenia zlecać wyłącznie wykwalifikowanemu personelowi, stosującemu tylko oryginalne części zamienne.** Gwarantuje to zachowanie bezpieczeństwa urządzenia.
- ▶ **Nigdy nie konserwować uszkodzonych akumulatorów.** Wszystkie czynności związane z konserwacją akumulatorów mogą być wykonywane wyłącznie przez producenta lub upoważnione punkty serwisowe.

2.2 Wspólne wskazówki bezpieczeństwa dot. szlifowania, szlifowania papierem ściernym, pracy z tarczowymi szczotkami drucianymi, polerowania, frezowania i cięcia:

- ▶ **To elektronarzędzie należy stosować wyłącznie jako urządzenie do szlifowania, szlifowania papierem ściernym, szczotkowania, polerowania, frezowania i cięcia. Przestrzegać wszystkich wskazówek bezpieczeństwa, zaleceń, ilustracji oraz danych technicznych otrzymanych z niniejszym urządzeniem.** Nieprzestrzeganie poniższych zaleceń może prowadzić do porażenia prądem elektrycznym, zaproszenia ognia i spowodować ciężkie obrażenia.
- ▶ **Nie używać akcesoriów nieprzewidzianych i niezalecanych przez producenta dla tego elektronarzędzia.** Sama możliwość zamocowania danych akcesoriów przy elektronarzędziu nie gwarantuje bezpieczeństwa pracy.
- ▶ **Dopuszczalna wartość obrotów elektronarzędzia musi być przynajmniej tak wysoka, jak maksymalna prędkość obrotowa danego elektronarzędzia.** Akcesoria, które obracają się z prędkością wyższą niż dopuszczalna, mogą ulec zniszczeniu, a odłamki zostać rozrzucone.
- ▶ **Średnica i grubość narzędzia roboczego muszą być zgodne z wartościami podanymi dla stosowanego elektronarzędzia.** W przypadku błędnie wymierzonego narzędzia roboczego nie będzie zapewniona wystarczająca ochrona ani kontrola.
- ▶ **Tarce szlifierskie, walce szlifierskie oraz inne akcesoria muszą dokładnie pasować na wrzeciono lub uchwyt zaciskowy stosowanego elektronarzędzia.** Narzędzia robocze, które nie pasują dokładnie do mocowania stosowanego elektronarzędzia mogą obracać się nieregularnie i silnie wibrować, na skutek czego może dojść do utraty kontroli.
- ▶ **Tarce zamontowane na trzpieniu, cylindry szlifierskie, narzędzia do cięcia lub inne akcesoria muszą zostać całkowicie włożone w uchwyt zaciskowy lub oprawkę zaciskową.** „Wystawianie”, czy inaczej, wolna część trzpienia pomiędzy elementem szlifierskim a uchwytem zaciskowym lub oprawką zaciskową musi być minimalna. Jeśli trzpień nie zostanie odpowiednio zamocowany lub element szlifierski będzie wystawał zbyt daleko, narzędzie robocze może się poluzować i zostać wyrzucone w powietrze z dużą prędkością.
- ▶ **Nie używać uszkodzonych narzędzi. Przed każdym użyciem należy kontrolować narzędzia robocze takie jak tarce do szlifowania pod kątem występowania odprysków i pęknięć, walce szlifierskie pod kątem pęknięć, przetarć lub wyraźnych śladów zużycia, a tarczowe szczotki druciane pod**



względem obecności luźnych lub złamanych drucików. Jeśli elektronarzędzie lub narzędzie robocze spadną, należy sprawdzić czy nie doszło do uszkodzenia, lub zastosować inne sprawne narzędzie robocze. Po przeprowadzeniu kontroli i założeniu narzędzia roboczego, uruchomić elektronarzędzie z maksymalną prędkością obrotową na czas jednej minuty, uważając aby żadna osoba nie przebywała blisko wirującego narzędzia roboczego. Uszkodzone narzędzia robocze pękają przeważnie w trakcie przeprowadzania testu.

- ▶ **Nosić osobiste wyposażenie ochronne. W zależności od danego zastosowania, korzystać z pełnej osłony twarzy, ochrony oczu lub okularów ochronnych. W razie konieczności zakładać maskę przeciwpyłową, ochraniacze słuchu, rękawice ochronne lub specjalny fartuch, chroniący przed zwiercinami i opiłkami metalu.** Należy chronić oczy przed unoszącymi się w powietrzu ciałami obcymi, które powstają w trakcie wykonywania różnych prac. Maski przeciwpyłowe lub maski do ochrony dróg oddechowych powinny dobrze filtrować pył. Wysokie natężenie hałasu może prowadzić do uszkodzenia słuchu.
- ▶ **Uważać, aby inne osoby nie podchodziły zbyt blisko miejsca pracy. Każdy, kto znajdzie się w obszarze pracy powinien nosić osobiste wyposażenie ochronne.** Odłamki obrabianego materiału lub złamane narzędzia robocze mogą zostać wyrzucone w powietrze i spowodować obrażenia poza bezpośrednim obszarem pracy.
- ▶ **Podczas wykonywania prac, w trakcie których elektronarzędzie może natrafić na ukryte przewody elektryczne, trzymać elektronarzędzie wyłącznie za izolowane uchwyty.** Kontakt z przewodem elektrycznym może doprowadzić do przeniesienia napięcia na metalowe elementy urządzenia i spowodować porażenie prądem.
- ▶ **Przy uruchamianiu należy zawsze mocno trzymać elektronarzędzie.** Przy zwiększaniu obrotów do pełnej prędkości obrotowej moment reakcyjny silnika może prowadzić do tego, iż elektronarzędzie obróci się.
- ▶ **Jeśli to możliwe, stosować zaciski do zamocowania przedmiotu obrabianego. Nigdy nie trzymać małych przedmiotów obrabianych w jednej dłoni a elektronarzędzia w drugiej podczas jego użytku.** Dzięki zamocowaniu małych przedmiotów obrabianych obie ręce zawsze będą wolne w celu lepszej kontroli nad elektronarzędziem. Przy cięciu okrągłych przedmiotów obrabianych, takich jak kołki drewniane, pręty i rury, mają one skłonność do toczenia się w kierunku przeciwnym do narzędzia roboczego, przez co może ono się zakleszczyć i zostać wypchnięte gwałtownie w kierunku użytkownika.
- ▶ **Nigdy nie odkładać elektronarzędzia przed całkowitym zatrzymaniem się narzędzia roboczego.** Wirujące narzędzie robocze nie powinno stykać się z powierzchnią, na którą jest odkładane, ponieważ może to spowodować utratę kontroli nad elektronarzędziem.
- ▶ **Po wymianie narzędzi roboczych lub przeprowadzaniu ustawień w urządzeniu należy dociągnąć mocno nakrętkę uchwyty zaciskowego, oprawkę zaciskową lub inne elementy mocujące.** Luźne elementy mocujące mogą się nieoczekiwanie przestawić i spowodować utratę kontroli; niezamocowane, obracające się elementy są gwałtownie wyrzucane w powietrze.
- ▶ **Nie przenosić elektronarzędzia, jeśli jest ono włączone i pracuje.** Na skutek przypadkowego kontaktu może dojść do wciągnięcia części odzieży przez obracające się narzędzie robocze, lub do jego wwiercenia w ciało.
- ▶ **Regularnie czyścić szczeliny wentylacyjne elektronarzędzia.** Dmuchawa silnika wciąga do obudowy drobiny metalu, których wysokie stężenie może prowadzić do porażenia prądem.
- ▶ **Nie wolno stosować elektronarzędzia w pobliżu łatwopalnych materiałów.** Iskry mogą spowodować zapalenie się tych materiałów.
- ▶ **Nie używać narzędzi roboczych, które wymagają stosowania chłodzenia cieczą.** Stosowanie wody lub innych cieczy chłodzących może prowadzić do porażenia prądem.

Odrzut i odpowiednie wskazówki dotyczące bezpieczeństwa

Odrzut jest reakcją na haczenie lub zablokowanie obracającego się narzędzia roboczego, takiego jak tarcza do szlifowania, tarczowa szczotka druciana itp. Haczenie lub zablokowanie prowadzi do nagłego zatrzymania obracającego się narzędzia roboczego. Na skutek takiej reakcji, niekontrolowane elektronarzędzie zacznie przyspieszać w kierunku przeciwnym do kierunku obrotów narzędzia roboczego w punkcie zablokowania.

Jeśli tarcza do szlifowania zacznie haczyć lub blokować się w obrabianym materiale, wówczas krawędź zagłębiająca się w materiał może zakleszczyć się i spowodować wyłamanie tarczy lub odrzut. Tarcza szlifierska będzie kierować się w kierunku do lub od użytkownika, w zależności od ustawionego kierunku obrotu tarczy w punkcie zablokowania. Może dojść przy tym do pęknięcia tarczy szlifierskiej.

Odrzut jest skutkiem nieprawidłowego zastosowania elektronarzędzia. Można zapobiec takiej reakcji poprzez zastosowanie odpowiednich środków ostrożności, opisanych poniżej.

- ▶ **Trzymać mocno elektronarzędzie i przyjąć taką pozycję ciała i ramion, aby możliwe było tłumienie odrzutu.** Osoba obsługująca może opanować siły odrzutu poprzez zastosowanie odpowiednich środków ostrożności.



- ▶ **Szczególną ostrożność zachować podczas pracy w obrębie narożników, ostrych krawędzi itp., aby nie dopuścić do zakleszczenia i odbicia narzędzia roboczego od obrabianego materiału.** Wirujące narzędzie robocze wykazuje tendencję do zakleszczania się w przypadku pracy w narożnikach, przy ostrych krawędziach lub odskokach od podłoża. Może to spowodować utratę kontroli nad urządzeniem lub odrzut.
- ▶ **Nie stosować ząbkowanych tarcz do cięcia.** Narzędzia robocze tego typu powodują często odrzut lub przycyniają się do utraty kontroli nad elektronarzędziem.
- ▶ **Prowadź narzędzie robocze w materiale zawsze w tym samym kierunku, w którym krawędź tnąca opuszcza materiał (odpowiada temu samemu kierunkowi, w którym wyrzucane są wióry).** Prowadzenie elektronarzędzia w niewłaściwym kierunku powoduje wyrwanie krawędzi tnącej elektronarzędzia z przedmiotu obrabianego, przez co następuje pociągnięcie elektronarzędzia w tym kierunku posuwu.
- ▶ **Przy stosowaniu pilników obrotowych, tarcz do cięcia, wysokoobrotowych narzędzi do frezowania lub narzędzi ze spieków twardych należy zawsze mocno mocować przedmiot obrabiany.** Już przy niewielkim przekrzywieniu w rowku te narzędzia haczą o krawędzie i mogą spowodować odrzut. W przypadku zahaczenia się tarczy do cięcia zazwyczaj dochodzi do jej pęknięcia. W przypadku zahaczenia się pilników obrotowych, wysokoobrotowych narzędzi do frezowania lub narzędzi ze spieków twardych narzędzie robocze może wyskoczyć z rowka i spowodować utratę kontroli nad elektronarzędziem.

Szczególne wskazówki bezpieczeństwa dotyczące szlifowania i cięcia:

- ▶ **Stosować wyłącznie przeznaczony do tego elektronarzędzia osprzęt szlifierski i tylko w zakresie zalecanych możliwości zastosowania.** Przykład: Nie należy nigdy szlifować boczną powierzchnią tarczy do cięcia. Tarcze do cięcia przeznaczone są do obróbki materiału za pomocą krawędzi tarczy. Nacisk boczny na tarcze może prowadzić do pęknięcia osprzętu szlifierskiego.
- ▶ **Do stożkowych i prostych trzpieni szlifierskich z gwintem stosować wyłącznie nieuszkodzone trzpienie o prawidłowej wielkości i długości, bez podcięcia na ramieniu.** Odpowiednie trzpienie zmniejszają możliwość pęknięcia.
- ▶ **Nie dopuszczać do zablokowania się tarczy do cięcia i nie wywierać zbyt dużego nacisku. Nie wykonywać bruzd o zbyt dużej głębokości.** Przeciążanie tarczy do cięcia może prowadzić do zbyt dużych naprężeń, a w konsekwencji do zakleszczenia, zablokowania tarczy oraz niebezpieczeństwa odbicia zwrotnego lub pęknięcia osprzętu szlifierskiego.
- ▶ **Nie trzymać w dłoni w strefie przed i za wirującą tarczą do cięcia.** Jeśli w trakcie obróbki materiału tarcza do cięcia jest odsuwana w kierunku od dłoni, wówczas w razie odrzutu elektronarzędzie może zostać skierowane wraz z obracającą się tarczą w kierunku użytkownika.
- ▶ **W przypadku zakleszczenia się tarczy do cięcia lub przerwania pracy, należy wyłączyć urządzenie i odczekać do całkowitego zatrzymania się tarczy. Nie wyciągać obracającej się jeszcze tarczy do cięcia z obrabianego materiału, w przeciwnym razie może wystąpić odbicie zwrotne.** Ustalić przyczynę zakleszczenia i usunąć usterkę.
- ▶ **Elektronarzędzia nie należy włączać, gdy jego osprzęt zagłębiony jest w obrabianym materiale. Przed ponownym przystąpieniem do wycinania bruzd należy odczekać, aż tarcza do cięcia osiągnie maksymalne obroty.** W przeciwnym razie tarcza może się zakleszczyć, wyskoczyć z obrabianego materiału lub spowodować odrzut.
- ▶ **Podeprzeć płyty lub duże materiały przeznaczone do obróbki, w celu zminimalizowania ryzyko odbicia zwrotnego na skutek ewentualnego zakleszczenia się tarczy do cięcia.** Duże materiały przeznaczone do obróbki mogą uginać się pod własnym ciężarem. Materiał musi być podparty z obydwu stron tarczy, zarówno blisko punktu cięcia jak również wzdłuż krawędzi.
- ▶ **Szczególną ostrożność należy zachować podczas wykonywania "cięć wgłębnych" w ścianach lub innych miejscach, których wnętrza nie widać.** Zagłębiająca się tarcza może w trakcie przecinania przewodów gazowych lub wodociągowych, przewodów elektrycznych lub innych materiałów spowodować odbicie zwrotne.

Dodatkowe wskazówki bezpieczeństwa dotyczące pracy z tarczowymi szczotkami drucianymi:

- ▶ **Należy pamiętać, że podczas pracy z tarczową szczotką elementy druciane zużywają się i wypadają. Nie wywierać zbyt dużego nacisku na druciane elementy szczotki tarczowej.** Wyrzucane elementy druciane mogą przebić się przez cienką warstwę odzieży i/lub skaleczyć skórę.
- ▶ **Przed rozpoczęciem pracy uruchomić szczotki na co najmniej jedną minutę z prędkością roboczą.** Zwrócić uwagę na to, aby w tym czasie żadne osoby nie znajdowały się przed szczotką lub w jednej linii z nią. Podczas tej pracy próbnej mogą odrywać się luźne kawałki drutu.
- ▶ **Odsunąć obracającą się szczotkę drucianą od siebie.** Podczas pracy z tymi szczotkami drobne cząsteczki i małe kawałeczki drutu mogą być wyrzucane z dużą prędkością i wbić się w skórę.



2.3 Prawidłowe obchodzenie się z akumulatorami

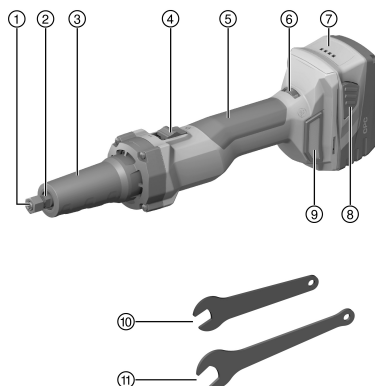
- ▶ Przestrzegać szczególnych wytycznych dotyczących transportu, przechowywania i eksploatacji akumulatorów Li-Ion.
- ▶ Akumulatory należy przechowywać z dala od źródeł wysokiej temperatury i ognia oraz unikać bezpośredniego nasłonecznienia.
- ▶ Akumulatorów nie wolno rozkładać na pojedyncze elementy, zgniatać, podgrzewać do temperatury powyżej 80°C ani palić.
- ▶ Nie używać ani nie ładować akumulatorów, które zostały uderzone, spadły z wysokości jednego metra lub zostały uszkodzone mechanicznie w inny sposób. W takim przypadku należy zawsze kontaktować się z działem **Hilti Serwis**.
- ▶ Jeżeli wysoka temperatura akumulatora uniemożliwia jego dotknięcie, akumulator może być uszkodzony. Pozostawić urządzenie do ostygnięcia w miejscu niezagrożonym pożarem oraz w bezpiecznej odległości od materiałów palnych, gdzie można będzie obserwować akumulator. W takim przypadku należy zawsze kontaktować się z działem **Hilti Serwis**.

2.4 Dodatkowe wskazówki dotyczące bezpieczeństwa

- ▶ Produkt należy trzymać podczas użytku w taki sposób, aby pył szlifierski, iskry i ewentualne odłamki narzędzi roboczych lub przedmiotu obrabianego nie mogły trafić w ciało użytkownika.
- ▶ Do wymiany narzędzi roboczych stosować wyłącznie dobrze dopasowane i sprawne klucze.
- ▶ Narzędzia robocze muszą obracać się równo bez zarzutu. Nie używać nierówno obracających się narzędzi.
- ▶ Nie usuwać żadnych wiórów ani odłamków podczas pracy urządzenia. Wyłączyć urządzenie.
- ▶ Urządzenie włączać dopiero na stanowisku pracy.
- ▶ Do wymiany narzędzi roboczych zakładać rękawice ochronne, ponieważ podczas pracy narzędzia robocze i mocowanie narzędzia nagrzewają się.
- ▶ Robić przerwy w pracy oraz wykonywać ćwiczenia rozluźniające i ćwiczenia palców w celu ich lepszego ukrwienia. Dłuższa praca i występujące w jej trakcie wibracje mogą być przyczyną zaburzeń w naczyniach krwionośnych lub systemie nerwowym palców, dłoni lub nadgarstków.
- ▶ Zadbaj o prawidłową wentylację miejsca pracy i w razie potrzeby nosić maskę przeciwpyłową odpowiednią do każdego rodzaju pyłu.
- ▶ Wyczyścić chwyt narzędzia roboczego, zanim zostanie włożone. Upewnij się, że chwyt narzędzia roboczego jest zamocowany w uchwycie zaciskowym na długości co najmniej 20 mm. Po włożeniu narzędzia zawsze mocno dociągać nakrętkę zaciskową. Zbyt słabo zamocowane narzędzia robocze mogą się poluzować podczas pracy i zostać gwałtownie wyrzucone w powietrze.
- ▶ Stosować wyłącznie narzędzia robocze, które odpowiadają informacjom w danych technicznych.

3 Opis

3.1 Ogólna budowa urządzenia



- ① Nakrętka zaciskowa z uchwytem zaciskowym
- ② Wrzeciono
- ③ Szyjka/przedni uchwyt
- ④ Włącznik/wyłącznik z blokadą
- ⑤ Uchwyt
- ⑥ Pokrętko regulacji prędkości obrotowej
- ⑦ Akumulator
- ⑧ Przycisk odblokowujący akumulator
- ⑨ Filtr przeciwpyłowy
- ⑩ Mały klucz, 12 mm
- ⑪ Duży klucz, 17 mm



3.2 Użytkowanie zgodne z przeznaczeniem

Opisany produkt to szlifierka prosta. Jest przeznaczony do obróbki metalu. Jest przeznaczony do szlifowania i cięcia, do obróbki za pomocą szczotek drucianych, do polerowania oraz frezowania.

Stosować wyłącznie narzędzia robocze o średnicy chwytu, który odpowiada zamontowanemu uchwytyowi zaciskowemu. Przestrzegać informacji w danych technicznych.

Produkt przeznaczony jest do użytku na sucho bez wody.

- Z tym produktem stosować tylko akumulatory **Hilti** Li-Ion typu B 22.
- Do ładowania tych akumulatorów używać tylko prostowników dopuszczonych przez **Hilti**. Więcej informacji znaleźć można w **Hilti Store** lub na: www.hilti.group

3.3 Zakres dostawy

Szlifierka prosta, 2 klucze, instrukcja obsługi

Inne produkty systemowe zatwierdzone dla produktu można znaleźć w **Hilti Store** lub na stronie: www.hilti.group

3.4 Wskaźnik stanu naładowania akumulatora Li-Ion

Stan naładowania akumulatora Li-Ion wyświetla się po dotknięciu jednego z dwóch przycisków odblokowujących akumulator.

Stan	Znaczenie
Świecą 4 diody.	Stan naładowania: 75% do 100%
Świecą 3 diody.	Stan naładowania: 50% do 75%
Świecą 2 diody.	Stan naładowania: 25% do 50%
Świeci się 1 dioda LED.	Stan naładowania: 10% do 25%
Miga 1 dioda LED.	Stan naładowania: < 10%



Odczyt informacji o stanie naładowania nie jest możliwy w trakcie eksploatacji lub bezpośrednio po jej zakończeniu. Jeśli diody stanu naładowania migają, należy zapoznać się ze wskazówkami w rozdziale Pomoc w przypadku awarii.

4 Dane techniczne

Ciężar zgodnie z EPTA Procedure 01 wraz z akumulatorem B228.0	2,6 kg				
Znamionowa prędkość obrotowa	10 000 obr./min ... 25 000 obr./min				
Wymagana minimalna prędkość obrotowa narzędzia roboczego	≥ 25 000 obr./min				
Średnica robocza narzędzia roboczego	≤ 55 mm				
Średnica chwytu narzędzia roboczego	<table border="1"> <tbody> <tr> <td>Uchwyt zaci-skowy 6 mm</td> <td>6 mm</td> </tr> <tr> <td>Uchwyt zaci-skowy 1/4 cala</td> <td>1/4 in</td> </tr> </tbody> </table>	Uchwyt zaci-skowy 6 mm	6 mm	Uchwyt zaci-skowy 1/4 cala	1/4 in
Uchwyt zaci-skowy 6 mm	6 mm				
Uchwyt zaci-skowy 1/4 cala	1/4 in				
Rozmiar klucza wrzeciona	12 mm				
Rozmiar klucza nakrętki zaciskowej	17 mm				
Temperatura przechowywania	-20 °C ... 70 °C				
Temperatura otoczenia podczas eksploatacji	-17 °C ... 60 °C				

4.1 Informacje o hałasie i wartości drgań według EN 62841

Podane w niniejszej instrukcji wartości ciśnienia akustycznego oraz drgań zostały zmierzone zgodnie z normatywną metodą pomiarową i mogą być stosowane do porównywania elektronarzędzi. Można je również stosować do tymczasowego oszacowania ekspozycji.

Podane dane dotyczą głównych zastosowań elektronarzędzia. Jeśli elektronarzędzie zostanie zastosowane do innych prac, z innymi narzędziami roboczymi lub nie będzie odpowiednio konserwowane, wówczas dane mogą odbiegać od podanych. Może to prowadzić do znacznego zwiększenia ekspozycji przez cały czas eksploatacji.



Abym dokładnie oszacować ekspozycje, należy uwzględnić czas, w którym urządzenie jest wyłączone lub włączone, ale nieużywane. Może to prowadzić do znacznego zmniejszenia ekspozycji przez cały czas eksploatacji.

W celu ochrony użytkownika przed działaniem hałasu oraz/lub drgań należy zastosować dodatkowe środki bezpieczeństwa, np.: konserwacja elektronarzędzi i narzędzi roboczych, rozgrzanie dłoni, właściwa organizacja pracy.

Informacja o hałasie

Poziom emisji ciśnienia akustycznego (L_{pA})	76 dB(A)
Nieoznaczoność poziomu ciśnienia akustycznego (K_{pA})	3 dB(A)
Poziom mocy akustycznej (L_{WA})	87 dB(A)
Nieoznaczoność poziomu mocy akustycznej (K_{WA})	3 dB(A)

Informacje dotyczące wibracji

Wartość emisji drgań (a_n), w zależności od średnicy narzędzia roboczego	< 25 mm	0,7 m/s ²
	25 ... < 50 mm	15,9 m/s ²
	50 ... 55 mm	22,2 m/s ²
Nieoznaczoność (K)		1,5 m/s ²

4.2 Akumulator

Napięcie robocze akumulatora	21,6 V
Temperatura otoczenia podczas pracy	-17 °C ... 60 °C
Temperatura przechowywania	-20 °C ... 40 °C
Temperatura akumulatora na początku procesu ładowania	-10 °C ... 45 °C

5 Przygotowanie do pracy

OSTROŻNIE

Niebezpieczeństwo obrażeń ciała przez niezamierzone uruchomienie!

- ▶ Przed włożeniem akumulatora upewnić się, że przynależne urządzenie jest wyłączone.
- ▶ Przed rozpoczęciem nastawy urządzenia lub wymianą osprzętu wyjąć akumulator z urządzenia.

Należy przestrzegać wskazówek dotyczących bezpieczeństwa oraz ostrzeżeń zawartych w niniejszej dokumentacji i podanych na produkcie.

5.1 Ładowanie akumulatora

1. Przed rozpoczęciem ładowania należy przeczytać instrukcję obsługi prostownika.
2. Należy zwrócić uwagę, aby styki akumulatora i prostownik były czyste i suche.
3. Ładować akumulator za pomocą odpowiedniego prostownika.

5.2 Zakładanie akumulatora

OSTROŻNIE

Niebezpieczeństwo obrażeń ciała przez zwarcie lub spadający akumulator!

- ▶ Przed włożeniem akumulatora w urządzenie upewnić się, czy styki akumulatora i urządzenia są czyste i wolne od ciał obcych.
- ▶ Upewnić się, że akumulator zawsze jest poprawnie włożony.

1. Przed pierwszym uruchomieniem należy całkowicie naładować akumulator.
2. Włożyć akumulator w uchwyt urządzenia, tak aby się słyszalnie zablokował.
3. Skontrolować prawidłowe zamocowanie akumulatora.

5.3 Wymywanie akumulatora

1. Nacisnąć przyciski odblokowujące akumulator.
2. Wyjąć akumulator z urządzenia.



5.4 Wymiana narzędzia roboczego 2

UWAGA

Niebezpieczeństwo uszkodzenia pustego uchwytu zaciskowego na skutek dociągnięcia nakrętki zaciskowej.

- ▶ Nigdy nie dociągać nakrętki zaciskowej, jeśli nie jest włożone żadne narzędzie robocze.

OSTROŻNIE

Niebezpieczeństwo obrażeń ciała i uszkodzenia urządzenia na skutek stosowania nierównomiernie obracającego się lub uszkodzonego narzędzia roboczego.

- ▶ Nie używać uszkodzonych narzędzi. Sprawdzić przed rozpoczęciem pracy, czy szlifierka prosta obraca się bez wibracji.

1. Przytrzymać małym kluczem uchwyt zaciskowy i odkręcić dużym kluczem nakrętkę zaciskową.
2. Wyciągnąć narzędzie robocze z uchwytu zaciskowego.
3. Włożyć chwyt narzędzia roboczego jak najgłębiej w uchwyt zaciskowy.
4. Widoczna długość chwytu L_0 może wynosić maksymalnie 10 mm. Chwyt narzędzia roboczego musi być wsunięty w uchwyt zaciskowy na co najmniej 20 mm.
5. Przytrzymać małym kluczem uchwyt zaciskowy i dociągnąć dużym kluczem nakrętkę zaciskową.
6. Sprawdzić stabilność zamocowania narzędzia roboczego.

6 Obsługa

Należy przestrzegać wskazówek dotyczących bezpieczeństwa oraz ostrzeżeń zawartych w niniejszej dokumentacji i podanych na produkcie.

6.1 Włączanie

1. Nacisnąć na tylną część włącznika/wyłącznika.
2. Przesunąć włącznik/wyłącznik do przodu.
 - ▶ Silnik pracuje.
3. Zablokować włącznik/wyłącznik.

6.2 Praca 3

1. Włączyć urządzenie → Strona 142
2. Za pomocą pokrętła prędkości obrotowej ustawić prędkość obrotową odpowiednią dla narzędzia roboczego i planowanego celu zastosowania.
3. Pracować zawsze wyłącznie przewidzianą powierzchnią roboczą narzędzia roboczego. Przykład: Nie należy nigdy szlifować boczną powierzchnią tarczy do cięcia. Tarcze do cięcia przeznaczone są do obróbki materiału za pomocą krawędzi tarczy.
4. Zamocować przeznaczony do obróbki przedmiot. Nigdy nie trzymać małych przedmiotów obrabianych w jednej dłoni a szlifierki prostej w drugiej podczas jej użytku. Szlifierkę prostą trzymać zawsze oburącz za przewidziane do tego celu uchwyty.
5. Dosunąć szlifierkę prostą do przedmiotu obrabianego. Stosować umiarkowany nacisk i nie wciskać narzędzia roboczego w materiał.

6.3 Wyłączanie

- ▶ Nacisnąć na tylną część włącznika/wyłącznika.
 - ▶ Włącznik/wyłącznik przestawia się w położenie Wyl i silnik zatrzymuje się.

7 Konserwacja i utrzymanie urządzenia we właściwym stanie technicznym

OSTRZEŻENIE

Niebezpieczeństwo odniesienia obrażeń jeśli akumulator jest włożony !

- ▶ Przed przystąpieniem do wszelkich czynności konserwacyjnych należy zawsze wyjmować akumulator!



Konserwacja urządzenia

- Ostrożnie usunąć przywierające zanieczyszczenia.
- Ostrożnie czyścić szczeliny wentylacyjne suchą szczotką.
- Obudowę czyścić wyłącznie lekko zwilżoną ściereczką. Nie stosować środków pielęgnacyjnych zawierających silikon, ponieważ mogą one uszkodzić elementy z tworzyw sztucznych.

Konserwacja akumulatorów Li-Ion

- Akumulator musi być czysty oraz wolny od oleju i smaru.
- Obudowę czyścić wyłącznie lekko zwilżoną ściereczką. Nie stosować środków pielęgnacyjnych zawierających silikon, ponieważ mogą one uszkodzić elementy z tworzyw sztucznych.
- Chronić przed wniknięciem wilgoci.

Utrzymanie urządzenia we właściwym stanie technicznym

- Regularnie kontrolować wszystkie widoczne elementy pod względem uszkodzeń a elementy obsługi pod względem prawidłowego działania.
- W razie uszkodzeń i / lub zakłóceń w funkcjonowaniu, nie używać produktu. Natychmiast zlecić naprawę serwisowi **Hilti**.
- Po zakończeniu prac konserwacyjnych założyć wszystkie mechanizmy zabezpieczające i skontrolować ich działanie.



W celu bezpiecznej pracy stosować wyłącznie oryginalne części zamienne i materiały eksploatacyjne. Dopuszczone przez Hilti części zamienne, materiały eksploatacyjne i wyposażenie produktu są dostępne w lokalnym centrum **Hilti Store** oraz na: www.hilti.group.

7.1 Wymiana nakrętki zaciskowej

UWAGA

Niebezpieczeństwo uszkodzenia pustego uchwytu zaciskowego na skutek dociągnięcia nakrętki zaciskowej.

- ▶ Nigdy nie dociągać nakrętki zaciskowej, jeśli nie jest włożone żadne narzędzie robocze.

1. Przytrzymać małym kluczem wrzeciono i odkręcić dużym kluczem nakrętkę zaciskową.
2. W razie potrzeby wyjąć narzędzie robocze z uchwytu zaciskowego.
3. Całkowicie odkręcić nakrętkę zaciskową z uchwytem zaciskowym od szlifierki prostej.
4. Założyć nową nakrętkę zaciskową z uchwytem zaciskowym na wrzeciono i przykręcić luźno nakrętkę zaciskową na wrzeciono. Nie dociągać nakrętki zaciskowej.

8 Transport i magazynowanie urządzeń zasilanych akumulatorami

Transport

OSTROŻNIE

Niezamierzone włączenie podczas transportu !

- ▶ Zawsze transportować produkty z wyjętymi akumulatorami!
- ▶ Wyjąć akumulatory.
- ▶ Nie transportować akumulatorów luzem.
- ▶ Przed uruchomieniem urządzenia po dłuższym transporcie należy sprawdzić urządzenie, narzędzia robocze i akumulatory pod kątem ewentualnych uszkodzeń.

Przechowywanie

OSTROŻNIE

Niezamierzone uszkodzenie spowodowane uszkodzonymi akumulatorami lub akumulatorami, z których wycieka płyn !

- ▶ Zawsze przechowywać produkty z wyjętymi akumulatorami.
- ▶ Urządzenie, narzędzia robocze i akumulatory przechowywać w chłodnym i suchym miejscu.
- ▶ Nigdy nie przechowywać akumulatorów na słońcu, przy grzejnikach lub za szybami.
- ▶ Urządzenie, narzędzia robocze i akumulator przechowywać w miejscu niedostępnym dla dzieci i osób niepowołanych.
- ▶ Przed uruchomieniem urządzenia po dłuższym przechowywaniu należy sprawdzić urządzenie, narzędzia robocze i akumulatory pod kątem ewentualnych uszkodzeń.



9 Pomoc w przypadku awarii

W przypadku awarii, które nie zostały uwzględnione w tej tabeli lub których użytkownik nie jest w stanie sam usunąć, należy skontaktować się z serwisem **Hilti**.

Awaria	Możliwa przyczyna	Rozwiązanie
Akumulator rozładowuje się szybciej niż zwykle.	Bardzo niska temperatura otoczenia.	► Pozostawić akumulator do rozgrzania do temperatury pokojowej.
Akumulator nie zatrzaskuje się ze słyszalnym kliknięciem.	Zaczepty akumulatora są zabrudzone.	► Wyczyścić zaczepty i na nowo założyć akumulator.
Miga 1 dioda LED. Urządzenie nie działa.	Akumulator jest rozładowany.	► Wymienić akumulator i naładować pusty akumulator.
	Akumulator zbyt zimny lub przegrzany.	► Pozostawić akumulator do rozgrzania lub ostygnięcia do temperatury pokojowej.
Wszystkie 4 diody LED migają. Urządzenie nie działa.	Urządzenie jest przeciążone.	► Wyłączyć i ponownie włączyć urządzenie. Następnie pozostawić urządzenie na ok. 30 sekund na biegu jałowym.
Silne nagrzewanie się urządzenia lub akumulatora.	Usterka elektryczna	► Natychmiast wyłączyć urządzenie, zdjąć akumulator, obserwować, co się z nim dzieje, pozostawić do ostygnięcia i skontaktować się z serwisem Hilti .
Urządzenie nie ma pełnej mocy.	Zastosowano akumulator o zbyt małej pojemności.	► Stosować akumulator o wystarczającej pojemności.
Brak funkcji hamowania silnika.	Akumulator jest rozładowany.	► Wymienić akumulator i naładować pusty akumulator.
	Urządzenie jest chwilowo przeciążone.	► Wyłączyć i ponownie włączyć urządzenie.
Urządzenie mocno wibruje.	Narzędzie robocze jest nieodpowiednie dla tego urządzenia.	► Stosować wyłącznie narzędzia robocze, które odpowiadają informacjom w danych technicznych.
	Narzędzie robocze jest uszkodzone, nie jest okrągłe lub jest niewyważone.	► Stosować wyłącznie narzędzia robocze w nienagannym stanie.
	Urządzenie uszkodzone	► Jeśli można wykluczyć narzędzie robocze jako przyczynę, należy zwrócić się do serwisu Hilti .

10 Utylizacja

Urządzenia **Hilti** wykonane zostały w znacznej mierze z materiałów nadających się do powtórnego wykorzystania. Warunkiem recyklingu jest prawidłowa segregacja materiałów. W wielu krajach firma **Hilti** przyjmuje zużyte urządzenia w celu ponownego wykorzystania. Pytać należy w punkcie serwisowym **Hilti** lub u doradcy handlowego.

Utylizacja akumulatorów

W razie nieprawidłowej utylizacji akumulatorów, wydobywające się gazy lub płyny mogą stwarzać zagrożenie dla zdrowia.

- Nie wysyłać uszkodzonych akumulatorów!
- Zakryć złącza za pomocą materiału nieprzewodzącego prądu, aby uniknąć zwarcia.
- Akumulatory należy utylizować tak, by nie trafiły w ręce dzieci.
- Zutylizować akumulator w swoim **Hilti Store** lub zwrócić się do odpowiedniego zakładu utylizacji odpadów.





- ▶ Nie wyrzucać elektronarzędzi, urządzeń elektronicznych i akumulatorów wraz z odpadami komunalnymi!

11 Dyrektywa RoHS (dyrektywa w sprawie ograniczenia stosowania substancji niebezpiecznych)

Pod poniższym linkiem znajduje się tabela substancji niebezpiecznych: qr.hilti.com/r11229136.
Link do tabeli RoHS znajduje się na końcu niniejszej dokumentacji jako kod QR.

12 Gwarancja producenta na urządzenia

- ▶ W razie pytań dotyczących warunków gwarancji należy skontaktować się z lokalnym przedstawicielem Hilti.

Originalna navodila za uporabo

1 Informacije o dokumentaciji

1.1 O tej dokumentaciji

- Pred začetkom uporabe preberite to dokumentacijo. To je pogoj za varno delo in nemoteno uporabo.
- Upoštevajte varnostna navodila in opozorila v tej dokumentaciji in na izdelku.
- Navodila za uporabo vedno hranite ob izdelku in vedno priložite ta navodila, če izdelek posredujete drugim osebam.

1.2 Legenda

1.2.1 Opozorila

Opozorila opozarjajo na nevarnosti pri delu z izdelkom. Uporabljajo se naslednje signalne besede:

NEVARNOST

NEVARNOST !

- ▶ Za neposredno grozečo nevarnost, ki lahko pripelje do težjih telesnih poškodb ali do smrti.

OPOZORILO

OPOZORILO !

- ▶ Za morebitno grozečo nevarnost, ki lahko povzroči težke telesne poškodbe ali smrt.





PREVIDNO

PREVIDNO !

- ▶ Označuje možno nevarno situacijo, ki lahko pripelje do lažjih telesnih poškodb ali materialne škode.

1.2.2 Simboli v dokumentaciji

V navodilih za uporabo se pojavljajo naslednji simboli:

	Pred uporabo preberite navodila za uporabo
	Navodila za uporabo in druge uporabne informacije
	Ravnanje z materiali, ki jih je mogoče znova uporabiti
	Električnih orodij in akumulatorskih baterij ne odstranjujte s hišnimi odpadki



1.2.3 Simboli na slikah

Na slikah so uporabljeni naslednji simboli:

	Te številke označujejo slike na začetku teh navodil
	Oštevilčenje na slikah prikazuje postopek po korakih in se lahko razlikuje od delovnih korakov v besedilu
	Na sliki Pregled so uporabljene številke položajev, ki se nanašajo na številke v legendi poglavja Pregled izdelka
	Ta znak opozarja, da morate biti pri uporabi izdelka še posebej pozorni.

1.3 Simboli, ki so odvisni od izdelka

1.3.1 Simboli na izdelku

Na izdelku se lahko uporabljajo naslednji simboli:

	Naprava podpira tehnologijo NFC, združljivo s platformama iOS in Android.
	Uporabljena vrsta modelov litij-ionskih akumulatorskih baterij Hilti . Upoštevajte navodila v poglavju Namenska uporaba .
Li-Ion	Litij-ionska akumulatorska baterija
	Akumulatorske baterije nikoli ne uporabljajte kot orodje za udarjanje.
	Akumulatorske baterije nikoli ne izpuscite. Ne uporabljajte akumulatorske baterije, ki je bila podvržena udarcem ali je kako drugače poškodovana.
	Enosmerni tok
	Nosite zaščitna očala!
n	Nazivno število vrtljajev
/min	Vrtljaji na minuto
RPM	Vrtljaji na minuto
	Premer

1.4 Informacije o izdelku

Izdelki so namenjeni profesionalnim uporabnikom; uporablja, vzdržuje in servisira jih lahko le pooblaščen in ustrezno usposobljeno osebje. To osebje je treba dodatno poučiti o nevarnostih, ki se pojavljajo pri delu. Izdelek in njegovi pripomočki so lahko nevarni, če jih nepravilno uporablja nestrokovno osebje in če se uporabljajo v nasprotju z namembnostjo.

Tipska oznaka in serijska številka sta navedeni na tipski ploščici.

- Serijsko številko prepisite v naslednjo preglednico. Podatke o izdelku potrebujete v primeru morebitnih vprašanj za našega zastopnika ali servis.

Informacije o izdelku

Akumulatorski ravni brusilnik	GDG 6-A22
Generacija	01
Serijska št.	

1.5 Izjava o skladnosti

Z izključno odgovornostjo izjavljamo, da tukaj opisan izdelek ustreza naslednjim direktivam in standardom. Kopijo izjave o skladnosti si lahko ogledate na koncu te dokumentacije.

Tehnična dokumentacija je na voljo tukaj:



2 Varnost

2.1 Splošna varnostna opozorila za električna orodja

⚠ OPOZORILO preberite vsa varnostna opozorila, navodila, slike in tehnične podatke, priložene temu električnemu orodju. Posledice neupoštevanja naslednjih opozoril so lahko električni udar, požar in/ali hude telesne poškodbe.

Vsa varnostna opozorila in navodila shranite za v prihodnje.

Pojem "električno orodje", ki smo ga uporabili v varnostnih opozorilih, se nanaša na električno orodje za priklon na električno omrežje (s priključnim kablom) ali na električno orodje na baterijski pogon (brez priključnega kabla).

Varnost na delovnem mestu

- ▶ **Poskrbite, da bo vaše delovno mesto vedno čisto in dobro osvetljeno.** Nered ali neosvetljena delovna območja lahko povzročijo nezgode.
- ▶ **Prosimo, da električnega orodja ne uporabljate v okolju, kjer je nevarnost eksplozije in v katerem se nahajajo gorljive tekočine, plini ali prah.** Električna orodja povzročajo iskenje, zato se gorljiv prah ali pare lahko vnamejo.
- ▶ **Ne dovolite otrokom in drugim osebam, da bi se med delom približale električnemu orodju.** Druge osebe lahko odvrnejo vašo pozornost in izgubili boste nadzor nad orodjem.

Električna varnost

- ▶ **Priključni vtič električnega orodja mora ustrezati vtičnici. Vtiča pod nobenim pogojem ne smete spreminjati. Uporaba adapterskih vtičev v kombinaciji z zaščitnim ozemljenim električnim orodjem ni dovoljena.** Nespremenjen vtič in ustrezna vtičnica zmanjšujeta nevarnost električnega udara.
- ▶ **Izogibajte se telesnemu stiku z ozemljenimi površinami, na primer s cevmi, grelci, štedilniki in hladilniki.** Če je ozemljeno tudi vaše telo, obstaja povečano tveganje električnega udara.
- ▶ **Zavarujte električno orodje pred dežjem in vlago.** Vstop vode v električno orodje povečuje nevarnost električnega udara.
- ▶ **Električnega kabla ne uporabljajte za prenašanje ali obešanje električnega orodja ali za vlečenje vtiča iz vtičnice. Električni kabel zavarujte pred vročino, oljem, ostrimi robovi ali stikom s premikajočimi se deli orodja.** Poškodovan ali zavozlan električni kabel povečuje nevarnost električnega udara.
- ▶ **Če električno orodje uporabljate na prostem, uporabljajte samo podaljške, ki so primerni tudi za delo na prostem.** Uporaba podaljševalnega kabla, ki je primeren za uporabo na prostem, zmanjšuje nevarnost električnega udara.
- ▶ **Če se ne morete izogniti uporabi orodja v vlažnem okolju, uporabite zaščitno stikalo okvarnega toka.** Uporaba zaščitnega stikala okvarnega toka zmanjša tveganje električnega udara.

Varnost oseb

- ▶ **Bodite zbrani in pazite, kaj delate. Dela z električnim orodjem se lotite razumno. Nikoli ne uporabljajte orodja, če ste utrujeni ali pod vplivom drog, alkohola ali zdravil.** Trenutek nepazljivosti pri uporabi električnega orodja lahko privede do resnih poškodb.
- ▶ **Uporabljajte osebno zaščitno opremo in vedno nosite zaščitna očala.** Uporaba osebne zaščitne opreme, na primer protiprašne maske, nedrsečih zaščitnih čevljev, zaščitne čelade in glušnikov, odvisno od vrste in načina uporabe električnega orodja, zmanjšuje tveganje telesnih poškodb.
- ▶ **Preprečite nenameren zagon orodja. Preden električno orodje priključite na električno omrežje in/ali akumulatorsko baterijo, ga dvignite ali nosite, se prepričajte, da je izključeno.** Če med prenašanjem električnega orodja prst držite na stikalu oziroma če na električno omrežje priključite vklopljeno orodje, lahko pride do nezgode.
- ▶ **Preden vklopite električno orodje, z njega odstranite nastavitvena orodja ali vijačni ključ.** Orodje ali ključ na vrtečem se delu orodja lahko privedeta do poškodb.
- ▶ **Izogibajte se neobičajni telesni drži. Poskrbite za varno stojišče in ohranite ravnotežje.** Tako boste lahko v nepričakovani situaciji bolje obvladali električno orodje.
- ▶ **Nosite primerna oblačila. Ne nosite širokih oblačil ali nakita. Lasje, oblačila in rokavice ne smejo priti v stik s premikajočimi se deli orodja.** Ne nosite ohlapne obleke ali nakita, ker ju lahko zagrabijo premikajoči se deli orodja.
- ▶ **Če je na orodje možno namestiti priprave za odsesavanje in prestrezanje prahu, se prepričajte, da so le-te priključene in jih uporabljate na pravilen način.** Uporaba priprav za odsesavanje prahu zmanjšuje ogroženost zaradi prahu.



- ▶ **Ne podcenjujte nevarnosti in vedno upoštevajte varnostna navodila za električna orodja, tudi, če ste po večkratni uporabi nanje že dobro navajeni.** Nepredvidno ravnanje lahko v delčku sekunde povzroči hude poškodbe.

Uporaba električnega orodja in ravnanje z njim

- ▶ **Ne preobremenjujte orodja.** Uporabljajte samo električno orodje, ki je predvideno za opravljanje vašega dela. Z ustreznim električnim orodjem boste delali bolje in varneje v predvidenem območju zmogljivosti.
- ▶ **Ne uporabljajte električnega orodja, ki ima pokvarjeno stikalo.** Električno orodje, ki ga ni možno vklopiti ali izklopiti, je nevarno in ga je treba popraviti.
- ▶ **Pred nastavljanjem orodja, menjavo opreme in odlaganjem orodja izvlecite vtič iz vtičnice in/ali snemite odstranljivo akumulatorsko baterijo iz orodja.** Ta previdnostni ukrep onemogoča nepredviden zagon električnega orodja.
- ▶ **Električna orodja, ki jih ne uporabljate, shranjujte izven dosega otrok.** Orodja ne smejo uporabljati osebe, ki niso seznanjene z njegovim delovanjem oziroma niso prebrale teh navodil za uporabo. Električna orodja so nevarna, če jih uporabljajo neizkušene osebe.
- ▶ **Skrbno vzdržujte električna orodja in pribor.** Preverite, ali premikajoči se deli delujejo brezhibno in se ne zatikajo, oziroma ali kakšen del orodja ni zlomljen ali poškodovan do te mere, da bi oviral delovanje električnega orodja. Pred ponovno uporabo je treba poškodovan del orodja popraviti. Vzrok za številne nezgode so prav slabo vzdrževana električna orodja.
- ▶ **Rezalna orodja naj bodo ostrá in čista.** Skrbno negovana rezalna orodja z ostrimi robovi se manj zatikajo in so bolje vodljiva.
- ▶ **Električno orodje, pribor, nastavke itd. uporabljajte v skladu s temi navodili.** Pri tem upoštevajte delovne pogoje in vrsto dela, ki ga nameravate opravljati. Uporaba električnega orodja v druge, nepredvidene namene, lahko privede do nevarnih situacij.
- ▶ **Ročaji in njihove površine morajo biti suhi, čisti ter brez olja in maščobe.** Če so ročaji in njihove površine spolzki, z orodjem ni mogoče varno rokovati in ga v primeru nepredvidljivih situacij obdržati pod nadzorom.

Uporaba akumulatorskega orodja in ravnanje z njim

- ▶ **Akumulatorske baterije polnite samo v polnilnikih, ki jih priporoča proizvajalec.** Na polnilniku, predvidenem za polnjenje določene vrste akumulatorskih baterij, lahko pride do požara, če ga uporabite za polnjenje drugih vrst akumulatorskih baterij.
- ▶ **Za pogon električnih orodij uporabljajte samo zanje predvidene akumulatorske baterije.** Uporaba drugačnih akumulatorskih baterij lahko povzroči telesne poškodbe in požar.
- ▶ **Akumulatorska baterija, ki ni v uporabi, ne sme priti v stik s pisarniškiimi sponkami, kovanci, ključi, žebliji, vijaki ali z drugimi kovinskimi predmeti, ki bi lahko povzročili premostitev kontaktov.** Kratek stik med kontakti akumulatorske baterije lahko povzroči opekline ali požar.
- ▶ **Pri napačni uporabi lahko iz akumulatorske baterije izteče tekočina.** Izogibajte se stiku z njo. Če vseeno pride do stika, prizadeto mesto izperite z vodo. Če pride tekočina v oči, po izpiranju poiščite zdravniško pomoč. Iztekajoča tekočina lahko povzroči draženje kože in opekline.
- ▶ **Ne uporabljajte poškodovanih ali spremenjenih akumulatorskih baterij.** Poškodovane in spremenjene akumulatorske baterije se lahko obnašajo nepredvidljivo in povzročijo požar, eksplozijo ali nevarnost poškodb.
- ▶ **Akumulatorske baterije ne izpostavljajte ognju ali previsokim temperaturam.** Ogenj in temperature nad 130 °C (265 °F) lahko povzročijo eksplozije.
- ▶ **Upoštevajte vsa navodila v zvezi s polnjenjem in akumulatorske baterije ali akumulatorskega orodja nikoli ne polnite pri temperaturi, ki je višja ali nižja od temperature, ki jo predpisujejo navodila.** Napačno polnjenje ali polnjenje pri temperaturi, višji ali nižji od dovoljene, lahko uniči akumulatorsko baterijo in poveča nevarnost požara.

Servis

- ▶ **Električno orodje lahko popravlja samo usposobljen strokovnjak, in to izključno z originalnimi nadomestnimi deli.** Le tako bo tudi v prihodnje zagotovljena varna raba orodja.
- ▶ **Poškodovanih akumulatorskih baterij nikoli ne popravljajte.** Vsa vzdrževalna dela naj opravlja samo proizvajalec ali pooblaščen serviser.

2.2 Splošni varnostni predpisi za brušenje, brušenje z brusilnim papirjem, delo z žičnimi krtačami, poliranje, rezkanje in rezanje:

- ▶ **To električno orodje je namenjeno uporabi kot brusilnik, brusilnik z brusilnim papirjem, žična krtača, polirnik, za rezkanje in kot rezalnik.** Upoštevajte vsa varnostna opozorila, navodila, slike



in podatke, ki ste jih dobili skupaj z orodjem. Neupoštevanje naslednjih navodil lahko privede do električnega udara, požara oziroma težkih poškodb.

- ▶ **Ne uporabljajte pribora, ki ga proizvajalec ni posebej predvidel in priporočil za to električno orodje.** Če lahko pribor pritrdite na električno orodje, to še ne pomeni, da je njegova uporaba varna.
- ▶ **Dovoljeno število vrtljajev nastavka mora biti najmanj tolikšno, kot je najvišje število vrtljajev električnega orodja.** Pribor, ki se vrti hitreje od dovoljenega, se lahko zlomi in koščki lahko odletijo.
- ▶ **Zunanji premer in debelina nastavkov morata ustrezati dimenzijam vašega električnega orodja.** Napačno dimenzionirani nastavki ni mogoče dovolj zavarovati in nadzorovati.
- ▶ **Brusilne plošče, brusilni valji in ostali pribor se morajo natančno prilagati brusilnemu vretenu ali vpenjalnim kleščam vašega električnega orodja.** Delovna orodja, ki se vpetju električnega orodja ne prilagajo natančno, se vrtijo neenakomerno, močno vibrirajo in lahko povzročijo izgubo nadzora.
- ▶ **Na trnu nameščene plošče, brusilni valji, rezalni nastavki ali drug pribor morajo biti popolnoma nameščeni v vpenjalne klešče ali vpenjalni nastavek.** „Presežek“ oz. prosto stoječi del trna med brusilnim telesom in vpenjalnim kleščam ali vpenjalnim nastavkom mora biti minimalen. Če trn ni dovolj napet ali pa je brusilno telo nameščeno preveč spredaj, se lahko nastavek sprosti in z veliko hitrostjo izvrže.
- ▶ **Ne uporabljajte poškodovanih nastavkov.** Pred vsako uporabo preverite nastavke, kot so brusilne plošče, glede odlomljenih delov in razpok; brusilne valje glede razpok in močne obrabe; žične krtače pa glede nepritrjenih in poškodovanih žic. Če vam električno orodje ali nastavek padeta na tla, preverite, ali je prišlo do poškodb ter po potrebi uporabite nepoškodovan nastavek. Če ste nastavek pregledali in se odločili za njegovo uporabo, pustite orodje delovati eno minuto pri najvišjem številu vrtljajev, pri tem pa se skupaj z drugimi osebami umaknite iz ravnine vrtečega se nastavka. Poškodovani nastavki se v tem času običajno razletijo.
- ▶ **Uporabljajte osebno zaščitno opremo.** Glede na vrsto dela uporabljajte ščitnik za obraz, zaščito za oči ali zaščitna očala. Po potrebi uporabite protiprašno masko, zaščito za sluh, zaščitne rokavice ali poseben predpasnik, ki vas obvaruje pred delci materiala. Zaščitite svoje oči pred delci, ki odletavajo pri različnih delih. Protiprašna maska ali maska za zaščito dihal mora biti sposobna filtrirati prah, ki nastaja pri delu. Daljša izpostavljenost glasnemu hrupu lahko povzroči izgubo sluha.
- ▶ **Poskrbite, da bodo ostale osebe na varni razdalji od vašega območja dela.** Vsak, ki vstopi v območje dela, mora nositi osebno zaščitno opremo. Odlomljeni deli obdelovanca ali nastavka lahko odletijo ter poškodujejo ljudi tudi izven neposrednega delovnega območja.
- ▶ **Pri izvajanju del, pri katerih lahko pride do stika električnega orodja s skritimi električnimi vodi, orodje prijemajte samo za izolirane prijemalne površine.** Pri stiku z vodnikom pod napetostjo lahko napetost preide tudi na kovinske dele orodja in povzroči električni udar.
- ▶ **Ob zagonu držite električno orodje vedno trdno v rokah.** Ob zagonu na polno število vrtljajev lahko reakcijski moment motorja pripelje do tega, da se električno orodje zavrti.
- ▶ **Če je mogoče, uporabite klešče, da obdelovanca pritrdite.** Med uporabo obdelovanca nikoli ne držite v eni roki in električnega orodja v drugi. Z vpetjem manjših obdelovancev imate obe roki prosti za boljši nadzor električnega orodja. Pri rezanju okroglih obdelovancev, kot so leseni zatiči, drogovi ali cevi, se lahko ti odkotalijo, električno orodje pa se zatakne in se lahko zaluča nazaj v vas.
- ▶ **Nikoli ne odlagajte električnega orodja, preden se nastavek popolnoma ustavi.** Vrteči se nastavki lahko pridejo v stik z odlagalno površino, pri čemer izgubite nadzor nad električnim orodjem.
- ▶ **Po menjavi nastavka ali izvedbi nastavitve na orodju zategnite matico vpenjalnih klešč, vpenjalni nastavek ali druge pritrdilne elemente.** Sproščeni pritrdilni elementi se lahko nepričakovano prestavijo in povzročijo izgubo nadzora; nepritrjene, vrteče se komponente se lahko z veliko silo zalučajo v prostor.
- ▶ **Ne prenašajte delujočega električnega orodja.** Vrteči se nastavki lahko po nesreči zagrabijo vašo obleko in s tem povzročijo, da pride nastavek v stik z vašim telesom.
- ▶ **Redno čistite prezačevalne odprtine svojega električnega orodja.** Ventilator motorja vleče prah v ohišje, velika količina zbranega kovinskega prahu pa lahko povzroči nevarnosti električnega izvora.
- ▶ **Električnega orodja ne uporabljajte v bližini gorljivih snovi.** Gorljiva snov se lahko zaradi isker vname.
- ▶ **Ne uporabljajte nastavkov, ki zahtevajo uporabo tekočih hladilnih sredstev.** Uporaba vode ali drugih tekočih hladilnih sredstev lahko privede do električnega udara.

Povratni udarec in pripadajoča varnostna opozorila

Povratni udarec je trenutna reakcija na zatikanje ali blokado vrtečega se nastavka, kot so brusilne plošče, brusilni krožniki, žične krtače itd. Zatikanje oz. blokiranje povzroči nenadno zaustavitev vrtečega se nastavka. Pri tem pride do nenadzorovanega sunka električnega orodja nasproti smeri vrtenja nastavka na mestu blokade.

Če se npr. brusilna plošča zatakne ali blokira v obdelovancu, se lahko ujame rob brusilne plošče, ki je v obdelovancu, ter povzroči sunek brusilne plošče iz obdelovanca ali povratni udarec. Brusilna plošča se pri



tem premakne proti uporabniku ali pa stran od njega, odvisno od smeri vrtenja plošče na mestu blokade. Brusilna plošča lahko tudi počí.

Povratni udarec je posledica napačne oziroma neustrezne uporabe električnega orodja. Izogniti se mu je mogoče s primernimi varnostnimi ukrepi, ki so opisani v nadaljevanju.

- ▶ **Trdno držite električno orodje in postavite svoje telo in roke v položaj, v katerem boste lahko prestrezali povratne udarce.** Uporabnik lahko z ustreznimi previdnostnimi ukrepi obvladuje sile povratnih udarcev.
- ▶ **Še posebej previdni bodite pri delu v vogalih, na ostrih robovih itd. Pazite, da nastavek ne odskakuje od obdelovanca in da se ne zaskoči.** V vogalih, na ostrih robovih ali pri odskakanju obstaja večja verjetnost, da se vrteče se električno orodje zaskoči. Pri tem pride do izgube nadzora in do povratnega udarca.
- ▶ **Ne uporabljajte ozobljenega žaginega lista.** Takšni nastavki pogosto povzročajo povratne udarce in izgubo nadzora nad električnim orodjem.
- ▶ **Nastavek vedno potisnite v material v isti smeri, kot je smer, v kateri rezalni rob zapusti material (enaka smer kot smer, v kateri se izmetavajo ostružki).** Če boste električno orodje potisnili v material v napačni smeri, lahko rezalni rob nastavka zapusti obdelovanec, električno orodje pa se povleče v smeri podajanja.
- ▶ **Kadar uporabljate vrteče pile, rezalne plošče, visokohitrostne rezkalne nastavke ali rezkalne nastavke za trde kovine, obdelovanec vpnite.** Že pri manjših zatikanjih v utor se ti nastavki zataknejo in lahko povzročijo povratni udarec. Če se rezalna plošča zatakne, se običajno prelomi. Če se zataknejo vrteče pile, visokohitrostni rezkalni nastavki ali rezkalni nastavki za trde kovine, lahko nastavek skoči iz utora in povzroči izgubo nadzora nad električnim orodjem.

Posebna varnostna opozorila za brušenje in rezanje:

- ▶ **Uporabljajte samo brusilna telesa, ki so predvidena za vaše električno orodje in samo za priporočene namene uporabe. Primer: Nikoli ne brusite s stransko površino rezalne plošče.** Rezalne plošče so namenjene odvzemanju materiala z robom plošče. Bočne sile lahko uničijo takšna telesa.
- ▶ **Za konične in ravne brusilne zatiče z navojem uporabite samo nepoškodovane trne pravilne velikosti in dolžine, brez zareze na ramenu.** Primerni trni preprečijo možnost odloma.
- ▶ **Izogibajte se blokadi rezalne plošče ali preveliki sili pritiska. Ne izvajajte preglobokih rezov.** Preobremenjevanje rezalne plošče poveča napetosti in s tem verjetnost zatikanja in blokiranja, s tem pa možnost povratnega udarca in loma telesa rezalnega orodja.
- ▶ **Z roko se izogibajte območju pred in za vrtečo se rezalno ploščo.** Kadar potiskate rezalno ploščo v obdelovancu stran od svoje roke, lahko ob povratnem udarcu električno orodje z vrtečim se orodjem sune neposredno v vas.
- ▶ **Če se rezalna plošča zatakne ali ko prekinete delo, izklopíte orodje in ga držite pri miru toliko časa, da se plošča ustavi. Dokler se rezalna plošča vrti, je ne poskušajte povleči iz reza, sicer lahko pride do povratnega udarca.** Ugotovite in odpravite vzroke zatikanja.
- ▶ **Dokler je delovno orodje v obdelovancu, električnega orodja ne vklaplajte znova. Preden previdno nadaljujete z rezanjem, počakajte, da rezalna plošča doseže polno število vrtljajev.** Sicer se lahko plošča zatakne, skoči iz obdelovanca ali povzroči povratni udarec.
- ▶ **Plošče in večje obdelovance podprite, da zmanjšate tveganje povratnega udarca zaradi blokade rezalne plošče.** Večji obdelovanci se lahko upognejo pod lastno težo. Obdelovanec je treba podpreti na obeh straneh plošče, in sicer tako v bližini reza kot tudi pod robom.
- ▶ **Še posebej previdni bodite pri potopnih rezih v obstoječe stene ali v območja s skritimi napeljavami.** Rezalna plošča lahko pri potopnem rezu zareže v plinske in vodovodne cevi, električne kable in druge predmete, kar privede do povratnega udarca.

Dodatna varnostna opozorila v zvezi z uporabo žičnih krtač:

- ▶ **Upoštevajte, da žična krtača tudi med običajno uporabo izgublja kose žice. Ne preobremenjujte žic s preveliko silo pritiska.** Odleteli kosi žice zlahka prodrejo skozi tanko obleko in kožo.
- ▶ **Pred uporabo pustite ščetke za vsaj eno minuto delovati pri delovni hitrosti. Pazite na to, da v tem času ne bo nobene druge osebe pred ali v isti liniji s ščetki.** Med zaganjanjem se lahko sproščeni žični deli zalučajo v prostor.
- ▶ **Vrtečo se žično krtačo obrnite stran od sebe.** Pri delu s temi krtačami se lahko majhni delci in koščki žice z visoko hitrostjo zalučajo v prostor in prodrejo skozi kožo.

2.3 Skrbno ravnanje z akumulatorskimi baterijami in njihova uporaba

- ▶ Upoštevajte posebne smernice za transport, skladiščenje in uporabo litij-ionskih akumulatorskih baterij.
- ▶ Akumulatorskih baterij ne izpostavljajte visokim temperaturam, neposredni sončni svetlobi in ognju.



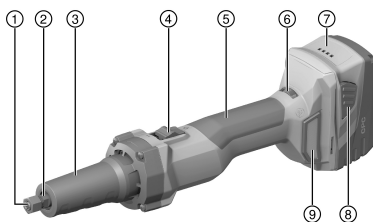
- ▶ Akumulatorskih baterij ni dovoljeno razstavljati, stiskati, segrevati na temperaturo nad 80 °C ali sežigati.
- ▶ Ne uporabljajte ali ne polnite akumulatorskih baterij, ki jih je prizadel električni udar, so padle več kot en meter v globino ali pa so bile kako drugače poškodovane. V tem primeru se vedno obrnite na **servis Hilti**.
- ▶ Če je akumulatorska baterija prevroča, da bi se je dotaknili, je morda v okvari. Odložite izdelek na negorljivo mesto, ki je dovolj oddaljeno od gorljivih materialov, kjer ga lahko opazujete, in počakajte, da se ohladi. V tem primeru se vedno obrnite na **servis Hilti**.

2.4 Dodatna varnostna opozorila

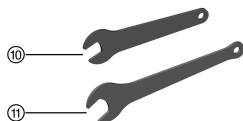
- ▶ Orodje med uporabo držite tako, da brusilni prah, iskre in morebitni odlomljeni deli nastavka ali obdelovanca ne morejo doseči vašega telesa.
- ▶ Za menjavo nastavka uporabite samo primeren in nepoškodovan ključ.
- ▶ Nastavki se morajo prosto premikati. Ne uporabljajte neokroglih nastavkov.
- ▶ Če izdelek deluje, ne odstranjajte ostružke ali odkruške. Izklopite izdelek.
- ▶ Orodje vključite šele v območju dela.
- ▶ Pri menjavi nastavkov uporabljajte zaščitne rokavice, saj se nastavki in vpenjalni sistem pri uporabi segrejejo.
- ▶ Med delom si privoščite odmor. Za boljše prekrvavitev prstov delajte sprostitvene in razgibalne vaje. Pri daljšem delu lahko vibracije povzročijo motnje prekrvavitve in živčnega sistema na prstih, rokah in zapestjih.
- ▶ Poskrbite za dobro prezračevanje delovnega mesta in po potrebi nosite masko za zaščito dihal, ki je namenjena za zaščito pred določenim prahom.
- ▶ Očistite steblo nastavka, preden ga namestite. Prepričajte se, da je steblo nastavka vedno vpeto v vpenjalnih kleščah vsaj 20 mm globoko. Po nameščanju nastavka vedno zategnite zatezno matico. Nezadostno pritrjeni nastavki se lahko med delovanjem sprostijo in zalučajo v prostor.
- ▶ Uporabite samo nastavke, ki ustrezajo navedbam v tehničnih podatkih.

3 Opis

3.1 Pregled izdelkov



- ① Zatezna matica z vpenjalnimi kleščami
- ② Vreteno
- ③ Vrat/sprednji ročaj
- ④ Stikalo za vklop/izklop z možnostjo fiksiranja
- ⑤ Ročaj
- ⑥ Nastavitveno kolesce za število vrtljajev
- ⑦ Akumulatorska baterija
- ⑧ Gumb za sprostitvev akumulatorske baterije
- ⑨ Filter za prah
- ⑩ Majhni ključ, 12 mm
- ⑪ Veliki ključ, 17 mm



3.2 Namenska uporaba

Opisan izdelek je ravni brusilnik. Namenjen je za obdelavo kovine. Namenjen je za brušenje in rezanje, za delo z žičnimi krtačami, za poliranje in za rezkanje.

Uporabite samo nastavke z brusilnim premerom, ki ustreza vgrajenim vpenjalnim kleščam. Upoštevajte navedbe v tehničnih podatkih.

Izdelek je namenjen samo suhi uporabi brez vode.

- Za ta izdelek uporabljajte zgolj litij-ionske akumulatorske baterije **Hilti** iz vrste modelov B 22.
- Te akumulatorske baterije uporabite samo za polnilnike, ki jih je odobrilo podjetje **Hilti**. Dodatne informacije najdete v vaši trgovini **Hilti Store** ali na strani: www.hilti.group



3.3 Obseg dobave

Ravni brusilnik, 2 ključa, navodila za uporabo

Druge sistemske izdelke, ki so dovoljeni za vaš izdelek, najdete v centru **Hilti Store** ali na spletni strani: www.hilti.group

3.4 Prikaz stanja napoljenosti litij-ionske akumulatorske baterije

Prikaz stanja napoljenosti litij-ionske akumulatorske baterije se prikaže po pritisku ene od obeh tipk za sprostitvev akumulatorske baterije.

Stanje	Pomen
Svetijo 4 LED-diode.	Stanje napoljenosti: 75 % do 100 %
Svetijo 3 LED-diode.	Stanje napoljenosti: 50 % do 75 %
Svetita 2 LED-diodi.	Stanje napoljenosti: 25 % do 50 %
1 LED-dioda sveti.	Stanje napoljenosti: 10 % do 25 %
1 LED-dioda utripa.	Stanje napoljenosti: < 10 %



Med delom in takoj po koncu dela ni mogoče odčitavati stanja napoljenosti. Pri utripajočih LED-diodah indikatorja napoljenosti akumulatorskih baterij, prosimo, upoštevajte navodila v poglavju Iskanje napak.

4 Tehnični podatki

Teža v skladu z EPTA Procedure 01 vključno z akumulatorsko baterijo B228.0	2,6 kg				
Nazivno število vrtljajev	10.000 vrt/min ... 25.000 vrt/min				
Zahtevano minimalno število vrtljajev nastavka	≥ 25.000 vrt/min				
Delovni premer nastavka	≤ 55 mm				
Premer stebila nastavka	<table border="1"> <tbody> <tr> <td>Vpenjalne klešče 6 mm</td> <td>6 mm</td> </tr> <tr> <td>Vpenjalne klešče 1/4 palca</td> <td>1/4 in</td> </tr> </tbody> </table>	Vpenjalne klešče 6 mm	6 mm	Vpenjalne klešče 1/4 palca	1/4 in
Vpenjalne klešče 6 mm	6 mm				
Vpenjalne klešče 1/4 palca	1/4 in				
Velikost ključa za vreteno	12 mm				
Velikost ključa za zatezno matico	17 mm				
Temperatura skladiščenja	-20 °C ... 70 °C				
Temperatura okolice med delovanjem	-17 °C ... 60 °C				

4.1 Informacije o hrupu in vrednosti tresljajev so določene v skladu z EN 62841

Vrednosti zvočnega tlaka in tresljajev, ki so navedene v teh navodilih, so izmerjene v skladu s standardnim merilnim postopkom in se lahko uporabijo za medsebojno primerjavo električnih orodij. Primerne so tudi za predhodno oceno izpostavljenosti.

Navedeni podatki ponazarjajo dejansko uporabo električnega orodja. Če električno orodje uporabljate za druge namene, z neustreznimi nastavki ali ga ne vzdržujete pravilno, lahko vrednosti odstopajo. To lahko znatno poveča izpostavljenosti v celotnem delovnem časovnem obdobju.

Za točno oceno izpostavljenosti je treba upoštevati tudi čas, ko je orodje izključeno ali pa deluje, a ni dejansko v uporabi. To lahko znatno zmanjša izpostavljenosti v celotnem delovnem časovnem obdobju.

Upoštevajte dodatne varnostne ukrepe za zaščito uporabnika pred učinkom zvoka in/ali tresljaji, na primer: Vzdrževanje električnega orodja in nastavkov, zaščita rok pred mrazom in organizacija poteka dela.

Podatki o hrupu

Raven emisije zvočnega tlaka (L_{pA})	76 dB(A)
Negotovost ravni zvočnega tlaka (K_{pA})	3 dB(A)
Raven zvočne moči (L_{WA})	87 dB(A)
Negotovost ravni zvočne moči (K_{WA})	3 dB(A)



Podatki o tresljajih

Emissijska vrednost tresljajev (a_n), odvisno od premera nastavka	< 25 mm	0,7 m/s ²
	25 ... < 50 mm	15,9 m/s ²
	50 ... 55 mm	22,2 m/s ²
Negotovost (K)		1,5 m/s ²

4.2 Akumulatorska baterija

Delovna napetost akumulatorske baterije	21,6 V
Temperatura okolice med delovanjem	-17 °C ... 60 °C
Temperatura skladiščenja	-20 °C ... 40 °C
Temperatura akumulatorske baterije ob začetku polnjenja	-10 °C ... 45 °C

5 Priprava dela

PREVIDNO

Nevarnost poškodb zaradi nenamernega vklopa!

- ▶ Pred vstavljanjem akumulatorske baterije se prepričajte, da je pripadajoči izdelek izklopljen.
- ▶ Pred nastavljanjem orodja ali menjavo pribora odstranite akumulatorsko baterijo.

Upoštevajte varnostna navodila in opozorila v tej dokumentaciji in na izdelku.

5.1 Polnjenje akumulatorske baterije

1. Pred polnjenjem preberite navodila za uporabo polnilnika.
2. Pazite na to, da so stiki akumulatorske baterije in polnilnika čisti in suhi.
3. Akumulatorsko baterijo polnite samo z odobrenim polnilnikom.

5.2 Vstavljanje akumulatorske baterije

PREVIDNO

Nevarnost poškodb zaradi kratkega stika ali izpadle akumulatorske baterije!

- ▶ Preden vstavite akumulatorsko baterijo v orodje, se prepričajte, da na stikih akumulatorske baterije in orodja ni tujkov.
- ▶ Vedno poskrbite, da se akumulatorska baterija pravilno zaskoči.

1. Akumulatorsko baterijo pred prvo uporabo napolnite do konca.
2. Akumulatorsko baterijo vstavite v držalo orodja, da se slišno zaskoči.
3. Preverite, ali je akumulatorska baterija pravilno in varno nameščena v orodju.

5.3 Odstranjevanje akumulatorske baterije

1. Pritisnite gumbe za sprostitev akumulatorske baterije.
2. Odstranite akumulatorsko baterijo iz orodja.

5.4 Menjava nastavka

POZOR

Nevarnost poškodb praznih vpenjalnih klešč zaradi zategovanja zatezne matice.

- ▶ Zatezne matice nikoli ne zategnite, če niste vstavili nastavka.

PREVIDNO

Nevarnost poškodb in okvar zaradi neenakomerno premikajočega se ali poškodovanega nastavka.

- ▶ Ne uporabljajte poškodovanih nastavkov. Preverite ravni brusilnik pred začetkom del, ali deluje brez vibracij.

1. Z majhnim ključem pridržite vpenjalne klešče in z velikim ključem odprite zatezno matico.



2. Nastavek izvlecite iz vpenjalnih klešč.
3. Vstavite steblo nastavka tako globoko v vpenjalne klešče, kot je mogoče.
4. Prosti del stebela L₀ lahko sega največ 10 mm iz nastavka. Steblo nastavka morate vstaviti za vsaj 20 mm globoko v vpenjalne klešče.
5. Z majhnim ključem pridržite vpenjalne klešče in z velikim ključem zategnite zatezno matico.
6. Preverite, ali je nastavek zanesljivo pritrjen.

6 Uporaba

Upoštevajte varnostna navodila in opozorila v tej dokumentaciji in na izdelku.

6.1 Vkllop

1. Pritisnite na zadnji del stikala za vklop/izklop.
2. Stikalo za vklop/izklop potisnite naprej.
 - ▶ Motor deluje.
3. Blokirate stikalo za vklop/izklop.

6.2 Delo 3

1. Vklopite izdelek. → stran 154
2. Z nastavitvenim kolescem za število vrtljajev nastavite število vrtljajev, ki ustreza nastavku in načrtovanemu načinu uporabe.
3. Delajte vedno samo s predvideno delovno površino nastavka. Primer: Nikoli ne brusite s stransko površino rezalne plošče. Rezalne plošče so namenjene odvzemanju materiala z robom plošče.
4. Pritrdite obdelovanca, ki ga želite obdelati. Med uporabo obdelovanca nikoli ne držite v eni roki in ravnega brusilnika v drugi. Ravni brusilnik vedno držite z obema rokama za predvidena ročaja.
5. Ravni brusilnik postavite ob obdelovanca. Srednje močno pritiskajte na orodje in nastavka ne pritiskajte v material.

6.3 Izklop

- ▶ Pritisnite na zadnji del stikala za vklop/izklop.
 - ▶ Stikalo za vklop/izklop se prestavi v položaj za izklop in motor se ustavi.

7 Nega in vzdrževanje



OPOZORILO

Nevarnost poškodb, kadar je nameščena akumulatorska baterija !

- ▶ Pred servisnimi in vzdrževalnimi deli vedno odstranite akumulatorsko baterijo!
-

Nega orodja

- Sprijeto umazanijo previdno odstranite.
- Prezračevalne reže previdno očistite s suho krtačo.
- Za čiščenje ohišja uporabljajte samo rahlo navlaženo krpo. Za čiščenje ne uporabljajte čistil, ki vsebujejo silikon, ker lahko poškodujejo plastične dele.

Nega litij-ionskih akumulatorskih baterij

- Akumulatorska baterija mora biti vedno čista in nemastna.
- Za čiščenje ohišja uporabljajte samo rahlo navlaženo krpo. Za čiščenje ne uporabljajte čistil, ki vsebujejo silikon, ker lahko poškodujejo plastične dele.
- Preprečite vdor vlage.

Vzdrževanje

- Redno preverjajte, ali so vidni deli orodja nepoškodovani in ali elementi za upravljanje delujejo brezhibno.
- Izdelka ne uporabljajte, če je poškodovan in/ali ne deluje brezhibno. Izdelek naj takoj popravi servis **Hilti**.
- Po končani negi in vzdrževanju namestite vse zaščitne naprave in preverite, ali delujejo brezhibno.



Za varno delo uporabljajte le originalne nadomestne dele in potrošni material. Seznam odobrenih nadomestnih delov, potrošnih materialov in pribora najdete v servisnem centru **Hilti Store** ali na spletni strani: **www.hilti.group**.



7.1 Menjava zatezne matice

POZOR

Nevarnost poškodb praznih vpenjalnih klešč zaradi zategovanja zatezne matice.

► Zatezne matice nikoli ne zategnite, če niste vstavili nastavka.

1. Z majhnim ključem pridržite vretena in z velikim ključem odprite zatezno matico.
2. Po potrebi izvlecite nastavek iz vpenjalnih klešč.
3. Odvijte zatezno matico z vpenjalnimi kleščami v celoti iz ravnega brusilnika.
4. Namestite novo zatezno matico z vpenjalnimi kleščami na vreteno in privijte zatezno matico sproščeno na vreteno. Zatezne matice ne zategnite.

8 Transport in skladiščenje akumulatorskih orodij

Transport

PREVIDNO

Nenameren vklop med transportom !

- Izdelke vedno transportirajte brez nameščene akumulatorske baterije!
- Odstranite akumulatorski bateriji.
- Akumulatorske baterije nikoli ne prevažajte nezaščitene med drugimi predmeti.
- Pred uporabo orodja, nastavkov in akumulatorskih baterij po daljšem prevozu najprej preverite, ali je morda prišlo do kakšnih poškodb.

Skladiščenje

PREVIDNO

Nenamerna poškodba zaradi poškodovanih akumulatorskih baterij oz. akumulatorskih baterij, iz katerih se izteka tekočina. !

- Izdelke vedno shranjujte brez nameščene akumulatorske baterije!
- Orodje, nastavke in akumulatorske baterije hranite na hladnem in suhem mestu.
- Akumulatorskih baterij ne puščajte na soncu, na ogrevalnih telesih ali za steklenimi površinami.
- Orodje, nastavke in akumulatorske baterije skladiščite izven dosega otrok ter nepooblaščenih oseb.
- Pred uporabo orodja, nastavkov in akumulatorskih baterij po daljšem skladiščenju najprej preverite, ali je morda prišlo do kakšnih poškodb.

9 Pomoč pri motnjah

V primeru motenj, ki niso navedene v tej preglednici oziroma jih sami ne znate odpraviti, se obrnite na naš servis **Hilti**.

Motnja	Možen vzrok	Rešitev
Akumulatorska baterija se prazni hitreje kot običajno.	Zelo nizka temperatura okolice.	► Pustite, da se akumulatorska baterija počasi segreje na sobno temperaturo.
Akumulatorska baterija se pri namestitvi ne zaskoči slišno.	Zaskočni mehanizem na akumulatorski bateriji je umazan.	► Očistite zaskočni mehanizem in ponovno vstavite akumulatorsko baterijo.
1 LED-dioda utripa. Naprava ne deluje.	Akumulatorska baterija je izpraznjena.	► Zamenjajte akumulatorsko baterijo, izpraznjeno akumulatorsko baterijo pa napolnite.
	Akumulatorska baterija je prehladna ali prevroča.	► Pustite, da se akumulatorska baterija počasi segreje ali ohladi na sobno temperaturo.
Vse 4 LED-diode utripajo. Naprava ne deluje.	Orodje je preobremenjeno.	► Izklopite in znova vklopite orodje. Nato pustite orodje pribl. 30 sekund delovati v prostem teku.



Motnja	Možen vzrok	Rešitev
Močno segrevanje orodja ali akumulatorske baterije.	Električna napaka	► Orodje takoj izključite, odstranite akumulatorsko baterijo in jo opazujte, počakajte, da se ohladi ter se obrnite na servis Hilti .
Orodje nima polne moči.	Kapaciteta vstavljenе akumulatorske baterije ne zadostuje.	► Uporabite akumulatorsko baterijo z zadostno kapaciteto.
Motor je brez funkcije zaviranja.	Akumulatorska baterija je izpraznjena.	► Zamenjajte akumulatorsko baterijo, izpraznjeno akumulatorsko baterijo pa napolnite.
	Orodje je za kratek čas preobremenjeno.	► Izključite in znova vklopite orodje.
Orodje se močno trese.	Nastavek ni združljiv z orodjem.	► Uporabite samo nastavke, ki ustrezajo navedbam v tehničnih podatkih.
	Nastavek je poškodovan, ni okrogel ali pa ni uravnotežen.	► Uporabljajte le neoporečne nastavke.
	Naprava je v okvari	► Če lahko nastavek izključite kot vzrok napake, se obrnite na servisno službo Hilti .

10 Odstranjevanje

Orodja **Hilti** so pretežno izdelana iz materialov, ki jih je mogoče znova uporabiti. Pogoj za ponovno uporabo materialov je ustrezno razvrščanje materiala. V mnogih državah servisi **Hilti** prevzamejo vašo odsluženo orodje. O tem se pozanimajte pri servisni službi **Hilti** ali svojem prodajnem svetovalcu.

Odstranjevanje akumulatorskih baterij

Zaradi nepravilnega odstranjevanja akumulatorskih baterij lahko pride do ogrožanja zdravja zaradi plinov ali iztekajoče tekočine.

- Poškodovanih akumulatorskih baterij ne pošiljajte!
- Priključke pokrijte z neprevodnim materialom, tako da preprečite morebiten kratki stik.
- Akumulatorske baterije shranjujte zunaj dosega otrok.
- Akumulatorsko baterijo oddajte v trgovini **Hilti Store** ali pa se obrnite na pristojno podjetje za odstranjevanje odpadkov.



- Električnih orodij, naprav in akumulatorskih baterij ne zavržite skupaj z gospodinjstvi odpadki!

11 RoHS (direktiva o omejevanju uporabe določenih nevarnih snovi)

Na spodnji povezavi najdete preglednico z nevarnimi snovmi: qr.hilti.com/r11229136. Povezavo do preglednice RoHS najdete na koncu tega dokumenta v obliki kode QR.

12 Garancija proizvajalca naprave

- Prosimo, da se v primeru vprašanj obrnete na svojega lokalnega partnerja **Hilti**.



Originalne upute za uporabu

1 Podaci o dokumentaciji

1.1 Uz ovu dokumentaciju

- Prije početka rada pročitajte ovu dokumentaciju. To je preduvjet za siguran rad i neometano rukovanje.
- Pridržavajte se sigurnosnih napomena i upozoravajućih naputaka u ovoj dokumentaciji i na proizvodu.
- Ove upute za uporabu uvijek čuvajte u blizini proizvoda i prosljedite ga drugim osobama samo zajedno s uputama za uporabu.

1.2 Objašnjenje znakova

1.2.1 Upozoravajući naputci

Upozoravajući naputci upozoravaju na opasnost prilikom rukovanja proizvodom. Koriste se sljedeće signalne riječi:

OPASNOST

OPASNOST !

- ▶ Znači moguću neposrednu opasnu situaciju, koja može prouzročiti tjelesne ozljede ili smrt.

UPOZORENJE

UPOZORENJE !

- ▶ Ova riječ skreće pozornost na moguću opasnu situaciju koja može uzrokovati teške tjelesne ozljede ili smrt.





OPREZ

OPREZ !

- ▶ Ova riječ skreće pozornost na moguću opasnu situaciju koja može uzrokovati lakše tjelesne ozljede ili materijalnu štetu.


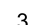
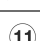

1.2.2 Simboli u dokumentaciji

U ovoj dokumentaciji koriste se sljedeći simboli:

	Prije uporabe pročitajte uputu za uporabu
	Napomene o primjeni i druge korisne informacije
	Rukovanje materijalima koji se mogu ponovno preraditi
	Električne uređaje i akumulatorske baterije ne bacajte u kućni otpad

1.2.3 Simboli na slikama

Koriste se sljedeći simboli na slikama:

	Ovi brojevi odnose se na određene slike na početku ove upute
	Numeriranjem na slikama se navodi redosljed radnih koraka i može odstupati od radnih koraka u tekstu
	Brojevi položaja koriste se na slici Pregled i odnose se na brojeve legende u odlomku Pregled proizvoda
	Ovaj znak upućuje da trebate biti posebno pažljivi prilikom rukovanja proizvodom.

1.3 Simboli ovisno o proizvodu

1.3.1 Simboli na proizvodu

Mogu se koristiti sljedeći simboli na proizvodu:



2276758

	Uređaj podržava NFC tehnologiju koja je kompatibilna s iOS i Android platformama.
	Korišteni tip Hilti litij-ionske akumulatorske baterije. Pridržavajte se podataka u poglavlju Namjenska uporaba .
Li-Ion	Litij-ionska akumulatorska baterija
	Akumulatorsku bateriju nikada ne koristite kao udarni alat.
	Ne dopustite da akumulatorska baterija padne. Nikada nemojte koristiti akumulatorsku bateriju koja je udarena ili na neki drugi način oštećena.
	Istosmjerna struja
	Nosite zaštitne naočale!
n	Dimenzionirani broj okretaja
/min	Okretaji u minuti
RPM	Okretaji u minuti
	Promjer

1.4 Informacije o proizvodu

proizvodi su namijenjeni profesionalnom korisniku i smije ih posluživati, održavati i servisirati samo ovlašteno kvalificirano osoblje. To osoblje mora biti posebno podučeno o mogućim opasnostima. Proizvod i njemu pripadajuća pomoćna sredstva mogu biti opasna ako ih nepropisno i neispravno upotrebljava neosposobljeno osoblje.

Oznaka tipa i serijski broj navedeni su na označnoj pločici.

- Prepišite serijski broj u sljedeću tablicu. Podaci o proizvodu potrebni su vam prilikom kontaktiranja našeg zastupništva ili servisa.

Podaci o proizvodu

Akumulatorska ravna brusilica	GDG 6-A22
Generacija	01
Serijski br.	

1.5 Izjava o sukladnosti

Pod vlastitom odgovornošću izjavljujemo da je ovdje opisani proizvod sukladan s važećim smjernicama i normama. Sliku izjave o sukladnosti naći ćete na kraju ove dokumentacije.

Tehnička dokumentacija kod:

Hilti Entwicklungsgesellschaft mbH | Zulassung Geräte | Hiltistraße 6 | 86916 Kaufering, DE

2 Sigurnost

2.1 Opće sigurnosne napomene za električne alate

⚠ UPOZORENJE Pročitajte sve sigurnosne napomene, naputke, slike i tehničke podatke kojima je opremljen ovaj električni alat. Propusti u pridržavanju sljedećih naputaka mogu dovesti do električnog udara, požara i/ili teških ozljeda.

Molimo sačuvajte sve sigurnosne napomene i upute za ubuduće.

Pojam "električni alat" korišten u sigurnosnim napomenama odnosi se na električne alate s napajanjem iz električne mreže (s mrežnim vodom) i na električne alate na akumulatorski pogon (bez mrežnog voda).

Sigurnost na radnom mjestu

- **Područje rada održavajte čistim i osvijetljenim.** Nered i neosvijetljeno područje rada mogu dovesti do nezgoda.



- ▶ **S električnim alatom ne radite u okolini ugroženoj eksplozijom u kojoj se nalaze zapaljive tekućine, plinovi ili prašine.** Električni alati proizvode iskre koje mogu zapaliti prašinu ili pare.
- ▶ **Djecu i ostale osobe tijekom korištenja električnog alata udaljite iz područja rada.** Ako niste usredotočeni na rad, mogli biste izgubiti kontrolu nad uređajem.

Električna sigurnost

- ▶ **Priključni utikač električnog alata mora odgovarati utičnici.** Na utikaču se ni u kojem slučaju ne smiju izvoditi izmjene. Ne koristite adapterske utikače zajedno sa zaštitno uzemljenim električnim alatima. Nepromijenjeni utikači i odgovarajuće utičnice smanjuju opasnost od električnog udara.
- ▶ **Izbjegavajte dodir tijela s uzemljenim površinama kao što su cijevi, radijatori, štednjaci i hladnjaci.** Postoji povećana opasnost od električnog udara ako je vaše tijelo uzemljeno.
- ▶ **Električni alat držite dalje od kiše ili vlage.** Prodiranje vode u električni alat povećava opasnost od električnog udara.
- ▶ **Priključni vod ne upotrebljavajte za nošenje ili vješanje električnog alata odnosno za izvlačenje utikača iz utičnice.** Priključni vod držite dalje od izvora topline, ulja, oštih rubova ili pokretljivih dijelova. Oštećeni ili zapleteni priključni vodovi povećavaju opasnost od električnog udara.
- ▶ **Ako s električnim alatom radite na otvorenom, upotrebljavajte samo produžne kabele odobrene za uporabu na otvorenom.** Primjena produžnog kabela prikladnog za uporabu na otvorenom smanjuje opasnost od električnog udara.
- ▶ **Ako ne možete izbjeći rad električnog alata u vlažnom okruženju, koristite zaštitnu strujnu sklopku.** Uporaba zaštitne strujne sklopke smanjuje opasnost od električnog udara.

Sigurnost ljudi

- ▶ **Budite oprezni, pazite što činite i kod rada s električnim alatom postupajte razumno.** Električni alat ne koristite ako ste umorni ili pod utjecajem opojnih sredstava, alkohola ili lijekova. Trenutak nepažnje prilikom uporabe električnog alata može dovesti do ozbiljnih tjelesnih ozljeda.
- ▶ **Nosite zaštitnu opremu i uvijek nosite zaštitne naočale.** Nošenje zaštitne opreme, kao što su zaštitna maska, protuklizne zaštitne cipele, zaštitna kaciga ili zaštitne slušalice, ovisno o vrsti i primjeni električnog alata, smanjuje opasnost od ozljeda.
- ▶ **Izbjegavajte nehotično stavljanje u pogon.** Uvjerite se da je električni alat isključen prije nego što ga priključite na napajanje strujom i/ili akumulatorsku bateriju, ili ga primite ili nosite. Ako kod nošenja električnog alata prst držite na prekidaču ili ako je uređaj uključen i priključen na električnu mrežu, to može dovesti do nezgoda.
- ▶ **Prije nego što uključite električni alat, uklonite alate za podešavanje ili vijčane ključeve.** Alat ili ključ, koji se nalazi u rotirajućem dijelu uređaja, može uzrokovati nezgode.
- ▶ **Izbjegavajte nenormalan položaj tijela.** Zauzmite siguran i stabilan položaj tijela i u svakom trenutku održavajte ravnotežu. Na taj način možete električni alat bolje kontrolirati u neočekivanim situacijama.
- ▶ **Nosite prikladnu odjeću.** Ne nosite široku odjeću ili nakit. Neka vaša kosa, odjeća i rukavice budu što dalje od pomičnih dijelova. Široku odjeću, nakit ili dugu kosu mogu zahvatiti pomični dijelovi.
- ▶ **Ako se mogu montirati uređaji za usisavanje i skupljanje prašine, provjerite jesu li isti priključeni i rabe li se pravilno.** Uporaba usisavača može smanjiti opasnost.
- ▶ **Nemojte se uljuljati u lažnu sigurnost i obratite pozornost na sigurnosna pravila za električne alate iako ste nakon česte uporabe upoznati s električnim alatom.** Nepažljivo rukovanje može u djeliću sekunde uzrokovati teške tjelesne ozljede.

Uporaba i rukovanje električnim alatom

- ▶ **Ne preopterećujte uređaj.** Za vaše radove koristite za to predviđen električni alat. S odgovarajućim električnim alatom radit ćete bolje i sigurnije u navedenom području snage.
- ▶ **Ne upotrebljavajte električni alat s neispravnim prekidačem.** Električni alat, koji se više ne može uključiti ili isključiti, opasan je i treba se popraviti.
- ▶ **Izvcite utikač iz utičnice i/ili izvadite akumulatorsku bateriju iz uređaja prije namještanja uređaja, zamjene dijelova pribora ili odlaganja uređaja.** Ovim mjerama opreza spriječit će se nehotično pokretanje električnog alata.
- ▶ **Električne alate, koji se ne koriste, spremite izvan dosega djece.** Nemojte dopustiti da uređaj koriste osobe koje s njim nisu upoznate ili koje nisu pročitale upute za uporabu. Električni alati su opasni ako ih koriste neiskusne osobe.
- ▶ **Pažljivo održavajte električne alate i pribor.** Kontrolirajte rade li pokretljivi dijelovi besprijekorno i nisu li zaglavljivi, te jesu li dijelovi polomljeni ili tako oštećeni da negativno djeluju na funkciju električnog alata. Oštećene dijelove popravite prije uporabe uređaja. Mnoge nezgode uzrokovane su lošim održavanjem električnih alata.
- ▶ **Rezne alate održavajte ostrim i čistim.** Brižljivo održavani rezni alati s ostrim reznim rubovima neće se zaglaviti i lakši su za vođenje.



- ▶ **Koristite električni alat, pribor, nastavke itd. sukladno ovim uputama. Pritom uzmite u obzir radne uvjete i izvođene radove.** Uporaba električnih alata za neke druge primjene različite od predviđenih može dovesti do opasnih situacija.
- ▶ **Ručke i rukohvate držite suhim, čistim i bez ostataka ulja i masti.** Skliske ručke i rukohvati ne omogućuju sigurno rukovanje i kontrolu električnog alata u nepredviđenim situacijama.

Uporaba i rukovanje akumulatorskim alatom

- ▶ **Akumulatorske baterije puniti samo u punjačima koje preporučuje proizvođač.** Kod punjača, koji je prikladan za određenu vrstu akumulatorskih baterija, postoji opasnost od požara ako se upotrebljava s drugim akumulatorskim baterijama.
- ▶ **U električnim alatima upotrebljavajte samo za to predviđene akumulatorske baterije.** Uporaba neke druge akumulatorske baterije može dovesti do ozljeda i opasnosti od požara.
- ▶ **Nekorišteni akumulatorsku bateriju držite dalje od uredskih spajalica, kovanica, ključeva, čavala, vijaka ili drugih sitnih metalnih predmeta koji bi mogli uzrokovati premošćenje kontakata.** Kratki spoj između akumulatorskih kontakata može dovesti do opekline ili do požara.
- ▶ **Kod pogrešne uporabe može iz akumulatorske baterije iscuriti tekućina. Izbjegavajte doticaj s ovom tekućinom. Kod slučajnog doticaja odmah isperite s vodom. Ako tekućina dođe u dodir s očima, odmah zatražite liječničku pomoć.** Tekućina, koja curi iz akumulatorske baterije, može dovesti do nadražaja kože ili opekline.
- ▶ **Ne upotrebljavajte oštećenu ili izmijenjenu akumulatorsku bateriju.** Oštećene ili izmijenjene akumulatorske baterije mogu se nepredvidivo ponašati i dovesti do požara, eksplozije ili opasnosti od ozljede.
- ▶ **Akumulatorsku bateriju ne izlažite vatri ili previsokim temperaturama.** Vatra ili temperature iznad 130 °C (265 °F) mogu izazvati eksploziju.
- ▶ **Pridržavajte se svih uputa za punjenje i nikada ne puniti akumulatorsku bateriju ili akumulatorski alat izvan raspona temperature navedenog u uputama za uporabu.** Pogrešno punjenje ili punjenje izvan dopuštenog raspona temperature može uništiti akumulatorsku bateriju ili povećati opasnost od požara.

Servisiranje

- ▶ **Popravak električnog alata prepustite samo kvalificiranom stručnom osoblju i samo s originalnim rezervnim dijelovima.** Na taj način će se postići održavanje sigurnosti uređaja.
- ▶ **Nikada ne održavajte oštećene akumulatorske baterije** Održavanje akumulatorskih baterija smije provoditi samo proizvođač ili ovlašteni servisi.

2.2 Zajedničke sigurnosne napomene za brušenje, brušenje brusnim papirom, rad sa žičanim četkama, poliranje, glodanje i rezanje:

- ▶ **Ovaj električni alat smije se rabiti kao brusilica, alat za brušenje brusnim papirom, žičana četka i alat za poliranje, glodanje, rezanje i brušenje. Pridržavajte se svih sigurnosnih napomena, uputa, prikaza i podataka koje ste dobili s ovim uređajem.** Ako se ne pridržavate sljedećih uputa, može doći do električnog udara, požara i/ili teških tjelesnih ozljeda.
- ▶ **Ne upotrebljavajte pribor koji proizvođač nije specijalno predvidio i preporučio za ovaj električni alat.** Sama mogućnost pričvršćivanja pribora na vaš električni alat ne jamči njegovu sigurnu uporabu.
- ▶ **Dozvoljeni broj okretaja nastavka mora biti barem jednako velik kao i najveći broj okretaja naveden na električnom alatu.** Pribor, koji se okreće većim brojem okretaja od dopuštenog, može puknuti i odletjeti uokolo.
- ▶ **Vanjski promjer i debljina nastavka mora dogovarati dimenzijama vašeg električnog alata.** Neispravno dimenzionirani nastavci ne mogu se dovoljno izolirati ili kontrolirati.
- ▶ **Brusne ploče, brusni valjci ili drugi pribor moraju točno dosjedati na brusno vreteno ili stezna klijesta vašeg električnog alata.** Nastavci, koji ne dosjedaju točno na prihvat električnog alata, neravnomjerno se okreću, jako vibriraju i mogu dovesti do gubitka kontrole.
- ▶ **Ploče, brusne cilindre, rezne alate ili drugi pribor montirane na trn treba umetnuti u stezna klijesta ili steznu glavu do kraja. Istureni dio odn. slobodni dio trna između brusnog tijela i steznih klijesta ili stezne glave mora biti minimalan.** Ako trn nije dovoljno stegnut ili je brusno tijelo istureno, nastavak se može odvojiti i izbaciti velikom brzinom.
- ▶ **Ne upotrebljavajte oštećene nastavke. Prije svake uporabe provjerite da nastavci poput brusnih ploča nisu napukli i da nemaju pukotine, da brusni valjci nemaju pukotine, da nisu oštećeni ili jako istrošeni, da žičane četke nemaju labave ili polomljene žice. Ako električni alat ili nastavak padne, provjerite je li oštećen ili upotrijebite neoštećeni nastavak. Kada ste provjerili i umetnuli nastavak, morate se kao i osobe u vašoj blizini zadržavati izvan ravnine rotirajućeg nastavka i pustiti da uređaj radi jednu minutu s najvećem brojem okretaja. Oštećeni nastavci će se u tom testnom razdoblju većinom polomiti.**



- ▶ **Nosite osobnu zaštitnu opremu. Ovisno o primjeni nosite štitnik za lice, zaštitne naočale. Ako je prikladno, nosite zaštitnu masku, zaštitne slušalice, zaštitne rukavice ili posebnu pregaču koje vas štite od krhotina nastalih brušenjem i krhotina materijala.** Oči trebaju biti zaštićene od stranih tijela koja mogu letjeti uokolo prilikom različitih primjena. Zaštitna maska mora filtrirati prašinu koja nastaje prilikom uporabe. Duga izloženost buci može prouzročiti gubitak sluha.
- ▶ **Pazite da se druge osobe nalaze na sigurnoj udaljenosti od vašeg područja rada. Svatko, tko ulazi u područje rada, mora nositi osobnu zaštitnu opremu.** Krhotine predmeta obrade ili polomljenih nastavka mogu odletjeti i uzrokovati tjelesne ozljede čak i izvan neposrednog područja rada.
- ▶ **Električni alat držite samo za izolirane ručke kada izvodite radove kod kojih nastavak može pogoditi skrivene strujne vodove.** Kontakt s vodom pod naponom može staviti i metalne dijelove uređaja pod napon te dovesti do električnog udara.
- ▶ **Pri pokretanju uvijek čvrsto držite električni alat.** Pri pokretanju s punim brojem okretaja reakcijski moment motora može uzrokovati zakretanje električnog alata.
- ▶ **Ako je moguće, upotrijebite klijesta za pričvršćivanje predmeta obrade. Nikada ne držite mali predmet obrade u jednoj ruci, a električni alat u drugoj ruci dok ga upotrebljavate.** Stezanje manjih predmeta obrade omogućuje da su vam obje ruke slobodne radi bolje kontrole električnog alata. Pri rezanju okruglih predmeta obrade, npr. drvenih tipli, šipki ili cijevi, oni se mogu otkotrljati zbog čega se može zaglaviti nastavak i odletjeti prema vama.
- ▶ **Električni alat nikada ne odlažite prije nego što se nastavak u potpunosti ne zaustavi.** Rotirajući nastavak može doći u kontakt s površinom za odlaganje pri čemu možete izgubiti kontrolu nad električnim alatom.
- ▶ **Nakon zamjene nastavaka ili namještanja alata pritegnite maticu steznih klijesta, steznu glavu ili ostale pričvršne elemente.** Labavi pričvršni elementi mogu se neočekivano pomaknuti i dovesti do gubitka kontrole; nepričvršćene, rotirajuće komponente izbacit će se na silu.
- ▶ **Tijekom prenošenja električni alat ne smije raditi.** Vaša se odjeća može zahvatiti slučajnim kontaktom s rotirajućim nastavkom pri čemu se nastavak može zabiti u vaše tijelo.
- ▶ **Redovito čistite proreze za prozračivanje vašeg električnog alata.** Ventilator motora uvlači prašinu u kućište, a veliko nakupljanje metalne prašine može prouzročiti električnu opasnost.
- ▶ **Električni alat ne upotrebljavajte u blizini zapaljivih materijala.** Iskre mogu zapaliti te materijale.
- ▶ **Ne upotrebljavajte nastavke koji zahtijevaju tekuća rashladna sredstva.** Uporaba vode ili drugih tekućih rashladnih sredstava može dovesti do električnog udara.

Povratni udarac i odgovarajuće sigurnosne napomene

Povratni udarac je neočekivana reakcija zbog zaglavljenog ili blokiranog rotacijskog nastavka kao što su brusna ploča, brusni tanjur, žičana četka itd. Zaglavljenje ili blokiranje dovodi do trenutačnog zaustavljanja rotirajućeg nastavka. Time se nekontrolirani električni alat ubrzava suprotno od smjera okretanja nastavka na mjestu blokade.

Ako se primjerice brusna ploča zaglavi ili zablokira u predmetu obrade, može se zahvatiti rub brusne ploče, koji prodire u predmet obrade, a brusna ploča pritom može puknuti ili uzrokovati povratni udarac. Brusna ploča se tada kreće prema operateru ili odmiče od njega ovisno o smjeru okretanja ploče na mjestu blokade. Brusne ploče se mogu slomiti i u ovom slučaju.

Povratni udarac je posljedica nepravilne ili neispravne uporabe električnog alata. Može se spriječiti odgovarajućim mjerama opreza kako je opisano u nastavku.

- ▶ **Čvrsto držite električni alat i stavite svoje tijelo i ruke u položaj u kojem možete prihvatiti sile povratnog udara.** Operater može odgovarajućim mjerama opreza svladati sile povratnog udara.
- ▶ **Posebice oprezno radite u području kutova, oštih bridova itd. Spriječite da se nastavci odbiju od predmeta obrade ili u njemu zaglave.** Rotirajući nastavak može se zaglaviti u području kutova, oštih bridova ili prilikom odsakanja. To uzrokuje gubitak kontrole ili povratni udarac.
- ▶ **Koristite samo list pile koji nije nazubljen.** Takvi nastavci često uzrokuju povratni udarac ili gubitak kontrole nad električnim alatom.
- ▶ **Uvijek vodite nastavak u istom smjeru u materijal u kojem rezni rub izlazi iz materijala (odgovara istom smjeru u kojem se izbacuju strugotine).** Vođenje električnog alata u pogrešnom smjeru uzrokuje izlaženje reznog ruba električnog alata iz predmeta obrade zbog čega se električni alat povlači u tom smjeru pomaka.
- ▶ **Uvijek stegnite predmet obrade pri uporabi rotirajućih turpija, reznih ploča, visokobrzinskih alata za glodanje ili alata za glodanje od tvrdog metala.** Ovi nastavci će se zaglaviti već kod malog skočenja u utoru i mogu uzrokovati povratni udarac. Rezna ploča obično puca ako se zaglavi. U slučaju zaglavlivanja rotirajućih turpija, visokobrzinskih alata za glodanje ili alata za glodanje od tvrdog metala može iskočiti umetak alata iz utora i dovesti do gubitka kontrole nad električnim alatom.



Posebne sigurnosne napomene za brušenje i rezanje:

- ▶ **Upotrebljavajte isključivo brusna tijela dopuštena za vaš električni alat i samo za preporučene mogućnosti uporabe. Primjer: Nikada ne brusite bočnom površinom rezne ploče.** Rezne ploče su namijenjene za rezanje materijala s bridom ploče. Mogu se slomiti uslijed bočnog djelovanja sile na ta brusna tijela.
- ▶ **Za konične i ravne brusne zatike s navojem upotrebljavajte samo trnove odgovarajuće veličine i duljine bez podrezanja na ramenu.** Prikladni trnovi smanjuju mogućnost loma.
- ▶ **Izbjegavajte blokiranje rezne ploče ili preveliki potisak. Ne izvodite prekomjerno duboke rezove.** Preopterećenje rezne ploče povećava njezino naprezanje i sklonost deformiranju ili blokiranju, a time i mogućnost povratnog udarca ili pucanja brusnog tijela.
- ▶ **Rukom izbjegavajte područje ispred i iza rotirajuće rezne ploče.** Ako reznu ploču u predmetu obrade odmičete od svoje ruke, električni alat se u slučaju povratnog udarca može s rotirajućom pločom odbaciti direktno u vas.
- ▶ **Ako se rezna ploča zaglavili ili ako prekinete rad, isključite uređaj i mirno ga držite dok se ploča ne zaustavi. Ne pokušavajte reznu ploču, koja se još okreće, vaditi iz reza jer inače može doći do povratnog udarca.** Utvrdite i otklonite uzrok zaglavljenja.
- ▶ **Električni alat ne uključujte ponovno dok se nalazi u predmetu obrade. Pustite da rezna ploča najprije postigne svoj puni broj okretaja prije nego što pažljivo nastavite s rezanjem.** U suprotnom se ploča može zaglaviti, iskočiti iz predmeta obrade ili prouzročiti povratni udarac.
- ▶ **Ploče ili velike predmete obrade poduprite kako biste izbjegli opasnost od povratnog udarca zbog zaglavljenih rezne ploče.** Veliki predmeti obrade mogu se savinuti pod vlastitom težinom. Predmet obrade treba poduprijeti s obje strane, u blizini reza kao i na rubu.
- ▶ **Budite posebice oprezni kod "potopnih rezova" u postojećim zidovima ili drugim nevidljivim područjima.** Uranjajuća rezna ploča može kod rezanja u plinovodima ili vodovodima, električnim vodovima ili drugim objektima prouzročiti povratni udarac.

Dodatne sigurnosne napomene za rad sa žičanim četkama:

- ▶ **Imajte na umu da žičana četka gubi komadiće žice i tijekom uobičajene uporabe. Ne preopterećujte žice prevelikim potiskom.** Leteći komadići žice mogu jako lako prodrijeti kroz tanku odjeću i/ili kožu.
- ▶ **Prije uporabe pustite da četke rade najmanje jednu minutu pri radnoj brzini. Pazite da u tom vremenu neka druga osoba ne bude ispred ili u istoj liniji s četkom.** Tijekom razrade mogu odletjeti labavi komadići žice.
- ▶ **Usmjerite rotirajuću žičanu četku od sebe.** Pri radu s ovim četkama mogu odletjeti male čestice i sitni komadići žice velikom brzinom i mogu prodrijeti u kožu.

2.3 Pažljivo rukovanje i uporaba akumulatorskih baterija

- ▶ Poštujte posebne smjernice za transport, skladištenje i rad litij-ionskih akumulatorskih baterija.
- ▶ Akumulatorske baterije držite dalje od visokih temperatura, izravne sunčeve svjetlosti i vatre.
- ▶ Akumulatorske baterije se ne smiju rastavljati, grnječiti, zagrijavati iznad 80°C ili spaljivati.
- ▶ Ne upotrebljavajte i ne puniti akumulatorske baterije koje su dobile udarac, pale s visine preko jednog metra ili su na neki drugi način oštećene. U tom slučaju uvijek kontaktirajte **Hilti servis**.
- ▶ Ako je akumulatorska baterija toliko vruća da je ne možete primiti rukom, onda je moguće da je u kvaru. Postavite proizvod na nezapaljivo mjesto s dovoljnim razmakom od zapaljivih materijala na kojem ga možete promatrati i ostaviti ga da se ohladi. U tom slučaju uvijek kontaktirajte **Hilti servis**.

2.4 Dodatne sigurnosne napomene

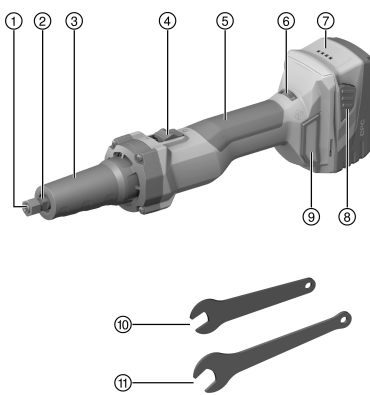
- ▶ Pri uporabi držite proizvod tako da brusna prašina, iskenje i moguće krhotine nastavka ili predmeta obrade ne pogode vaše tijelo.
- ▶ Za zamjenu nastavka upotrebljavajte samo odgovarajuće i neoštećene ključeve.
- ▶ Nastavci se moraju besprijekorno okretati. Ne upotrebljavajte neokrugle nastavke.
- ▶ Nemojte uklanjati strugotine ili trijeske za vrijeme rada proizvoda. Isključite proizvod.
- ▶ Alat uključite tek u području rada.
- ▶ Nosite zaštitne rukavice pri zamjeni alata jer nastavak i stezna glava tijekom rada postaju vrući.
- ▶ Zbog bolje prokrvljenosti prstiju napravite stanke u radu i vježbe za opuštanje prstiju. Kod duljeg rada mogu se zbog vibracija pojaviti smetnje na krvnim žilama ili živčanom sustavu prstiju, ruku i ručnih zglobova.
- ▶ Pobrinite se za dobro prozračivanje radnoga mjesta i po potrebi nosite zaštitnu masku koja je primjerena za određenu vrstu prašine.



- ▶ Očistite prihvat nastavka prije uporabe. Pobrinite se da je prihvat nastavka uvijek stegnut najmanje 20 mm u steznim kliještima. Nakon umetanja alata uvijek čvrsto pritegnite steznu maticu. Nedovoljno pričvršćeni nastavci mogu se otpustiti za vrijeme rada i izbaciti.
- ▶ Upotrebljavajte samo nastavke koji odgovaraju podacima navedenim u poglavlju Tehnički podaci.

3 Opis

3.1 Pregled proizvoda



- ① Stezna matica sa steznim kliještima
- ② Vreteno
- ③ Grlu/prednji rukohvat
- ④ Sklopka za uključivanje/isključivanje koja se može blokirati
- ⑤ Rukohvat
- ⑥ Kotačić za namještanje broja okretaja
- ⑦ Akumulatorska baterija
- ⑧ Tipka za deblokadu akumulatorske baterije
- ⑨ Filtar za prašinu
- ⑩ Mali ključ, 12 mm
- ⑪ Veliki ključ, 17 mm

3.2 Namjenska uporaba

Opisani proizvod je ravna brusilica. Namijenjena je za obradu metala. Namijenjena je za brušenje i rezanje, za rad sa žičanim četkama, za poliranje i za glodanje.

Upotrebljavajte samo nastavke s promjerom prihvata koji odgovara ugrađenim steznim kliještima. Pridržavajte se podataka navedenih u poglavlju Tehnički podaci.

Proizvod je prikladan samo za suhu uporabu bez vode.

- Za ovaj proizvod koristite samo **Hilti** litij-ionske akumulatorske baterije tipa B 22.
- Za ove akumulatorske baterije upotrebljavajte samo punjače koje je odobrila tvrtka **Hilti**. Dodatne informacije pronaći ćete u vašoj **Hilti Store** ili na: www.hilti.group

3.3 Sadržaj isporuke


Ravna brusilica, 2 ključa, upute za uporabu

Ostale proizvode sustava dopuštene za Vaš proizvod naći ćete u Vašoj **Hilti Store** ili na: www.hilti.group

3.4 Indikator stanja napunjenosti litij-ionske akumulatorske baterije

Stanje napunjenosti prikazuje se nakon dodira jedne od dvaju tipki za deblokadu akumulatorske baterije.

Stanje	Značenje
4 LED diode svijetle.	Stanje napunjenosti: 75 % do 100 %
3 LED diode svijetle.	Stanje napunjenosti: 50 % do 75 %
2 LED diode svijetle.	Stanje napunjenosti: 25 % do 50 %
1 LED dioda svijetli.	Stanje napunjenosti: 10 % do 25 %
1 LED dioda treperi.	Stanje napunjenosti: < 10 %

 Tijekom i neposredno nakon izvođenja radova očitavanje stanja napunjenosti nije moguće. U slučaju treperećih LED dioda indikatora stanja napunjenosti akumulatorske baterije, molimo poštujujte upute u poglavlju Pomoć u slučaju smetnji.



4 Tehnički podaci

Težina prema EPTA Procedure 01 uključujući akumulatorsku bateriju B228.0	2,6 kg	
Dimenzionirani broj okretaja	10.000 o/min ... 25.000 o/min	
Potreban najmanji broj okretaja nastavka	≥ 25.000 o/min	
Radni promjer nastavka	≤ 55 mm	
Promjer prihvaća nastavka	Stezna kliješta 6 mm	6 mm
	Stezna kliješta 1/4 in	1/4 in
Otvor ključa za vreteno	12 mm	
Otvor ključa za steznu maticu	17 mm	
Temperatura skladištenja	-20 °C ... 70 °C	
Okolna temperatura pri radu	-17 °C ... 60 °C	

4.1 Informacije o buci i vrijednosti vibracije sukladno EN 62841

Razina zvučnog tlaka i razina titranja koje su navedene u ovim uputama, izmjerene su skladno normiranom postupku mjerenja te se mogu koristiti za međusobnu usporedbu električnih alata. Primjerene su i za privremenu procjenu ekspozicija.

Navedeni podaci predstavljaju glavne primjene električnog alata. Ako se električni alat inače koristi za druge primjene s nastavcima, koji se razlikuju ili nisu dovoljno dobro održavani, podaci se mogu razlikovati. To može znatno povećati ekspozicije tijekom cjelokupnog radnog vijeka.

Za točnu procjenu ekspozicija trebaju se uzeti u obzir i vremena, tijekom kojih je uređaj bio isključen ili je radio, ali se zapravo nije koristio. To može znatno smanjiti ekspozicije tijekom cjelokupnog radnog vijeka.

Odredite dodatne sigurnosne mjere za zaštitu korisnika prije djelovanja zvuka i/ili titranja kao npr: Održavanje električnog alata i nastavaka, održavanje toplih ruku, organizacija tokova rada.

Informacije o buci

Razina emisije zvučnog tlaka (L_{pA})	76 dB(A)
Nesigurnost razine zvučnog tlaka (K_{pA})	3 dB(A)
Razina zvučne snage (L_{WA})	87 dB(A)
Nesigurnost razine zvučne snage (K_{WA})	3 dB(A)

Informacije o vibracijama

Vrijednost emisije vibracije (a_v), ovisno o promjeru nastavka	< 25 mm	0,7 m/s ²
	25 ... < 50 mm	15,9 m/s ²
	50 ... 55 mm	22,2 m/s ²
Nesigurnost (K)		1,5 m/s ²

4.2 Akumulatorska baterija

Radni napon akumulatorske baterije	21,6 V
Okolna temperatura pri radu	-17 °C ... 60 °C
Temperatura skladištenja	-20 °C ... 40 °C
Temperatura akumulatorske baterije na početku punjenja	-10 °C ... 45 °C

5 Priprema rada

OPREZ

Opasnost od ozljede zbog nehotičnog pokretanja!

- ▶ Prije umetanja akumulatorske baterije provjerite je li pripadajući proizvod isključen.
- ▶ Izvadite akumulatorsku bateriju prije namještanja uređaja ili zamjene dijelova pribora.



Pridržavajte se sigurnosnih napomena i upozoravajućih naputaka u ovoj dokumentaciji i na proizvodu.

5.1 Punjenje akumulatorske baterije

1. Prije punjenja pročitajte uputu za uporabu punjača.
2. Pazite da su kontakti akumulatorske baterije i punjača čisti i suhi.
3. Akumulatorsku bateriju punitite u odobrenom punjaču.

5.2 Umetanje akumulatorske baterije

OPREZ

Opasnost od ozljede uslijed kratkog spoja ili pada akumulatorske baterije!

- ▶ Prije nego što stavite akumulatorsku bateriju u uređaj, provjerite ima li stranih tijela na kontaktima akumulatorske baterije i kontaktima proizvoda.
 - ▶ Provjerite da je akumulatorska baterija uvijek ispravno uglavljena.
-
1. Akumulatorsku bateriju u potpunosti napunite prije prvog stavljanja u pogon.
 2. Umećite akumulatorsku bateriju u držač uređaja sve dok čujno ne uskoči u ležište.
 3. Provjerite siguran dosjed akumulatorske baterije.

5.3 Vađenje akumulatorske baterije

1. Pritisnite tipke za deblokadu akumulatorske baterije.
2. Izvucite akumulatorsku bateriju iz uređaja.

5.4 Zamjena nastavka

POZOR

Opasnost od oštećenja praznih steznih kliješta pritezanjem stezne matice.

- ▶ Nikada nemojte pritegnuti steznu maticu ako nije umetnut nastavak.
-

OPREZ

Opasnost od ozljeda i oštećenja zbog nerotirajućeg ili oštećenog nastavka.

- ▶ Ne upotrebljavajte oštećene nastavke. Prije početka rada provjerite rad ravne brusilice bez vibracija.
-
1. Malim ključem držite stezna kliješta, a velikim ključem odvrnite steznu maticu.
 2. Izvucite nastavak iz steznih kliješta.
 3. Utaknite prihvat nastavka što dalje u stezna kliješta.
 4. Unutarnji promjer prihvata L_0 smije iznositi maksimalno 10 mm. Prihvat nastavka treba umetnuti najmanje 20 mm u stezna kliješta.
 5. Malim ključem držite stezna kliješta, a velikim ključem pritegnite steznu maticu.
 6. Provjerite siguran prihvat nastavka.

6 Rukovanje

Pridržavajte se sigurnosnih napomena i upozoravajućih naputaka u ovoj dokumentaciji i na proizvodu.

6.1 Uključivanje

1. Pritisnite stražnji dio prekidača za uključivanje/isključivanje.
2. Pritisnite prekidač za uključivanje/isključivanje prema naprijed.
 - ▶ Motor radi.
3. Blokirate prekidač za uključivanje/isključivanje.

6.2 Rad

1. Uključite proizvod. → stranica 165
2. Pomoću kotačića za namještanje broja okretaja namjestite broj okretaja koji odgovara nastavku i planiranoj svrsi uporabe.



3. Uvijek radite samo s predviđenom radnom površinom nastavka. Primjer: Nikada ne brusite bočnom površinom rezne ploče. Rezne ploče su namijenjene za rezanje materijala s bridom ploče.
4. Fiksirajte predmet obrade. Nikada ne držite mali predmet obrade u jednoj ruci, a ravnu brusilicu u drugoj ruci dok je upotrebljavate. Ravnu brusilicu uvijek držite čvrsto s obje ruke za predviđene rukohvate.
5. Vodite ravnu brusilicu do predmeta obrade. Radite s umjerenim pritiskom i nemojte pritiskati nastavak u materijal.

6.3 Isključivanje

- ▶ Pritisnite stražnji dio prekidača za uključivanje/isključivanje.
 - ▶ Prekidač za uključivanje/isključivanje uskače u položaj isključeno i motor se zaustavlja.

7 Čišćenje i održavanje



UPOZORENJE

Opasnost od ozljede kod umetnute akumulatorske baterije !

- ▶ Prije svih radova čišćenja i održavanja uvijek izvadite akumulatorsku bateriju!

Čišćenje uređaja

- Oprezno uklonite čvrsto prljanajuću prljavštinu.
- Prореze za prozračivanje pažljivo očistite suhom četkom.
- Kućište čistite samo lagano navlaženom krpom. Ne upotrebljavajte silikonska sredstva za čišćenje jer mogu nagristi plastične dijelove.

Održavanje litij-ionske akumulatorske baterije

- Akumulatorsku bateriju držite čistom i bez ostataka ulja i masti.
- Kućište čistite samo lagano navlaženom krpom. Ne upotrebljavajte silikonska sredstva za čišćenje jer mogu nagristi plastične dijelove.
- Izbjegavajte prodiranje vlage.

Održavanje

- Redovito provjeravajte je li na svim vidljivim dijelovima došlo do oštećenja i funkcioniraju li besprijekorno svi upravljački elementi.
- U slučaju oštećenja i/ili smetnji u radu ne radite s proizvodom. Odmah ga odnesite na popravak u **Hilti** servis.
- Nakon čišćenja i održavanja postavite sve zaštitne uređaje i provjerite funkcioniraju li.



Za siguran rad koristite samo originalne rezervne dijelove i potrošni materijal. Rezervne dijelove, potrošni materijal i dodatni pribor, koji smo odobrili za vaš proizvod, pronaći ćete u vašoj **Hilti Store** ili na: www.hilti.group.

7.1 Zamjena stezne matice



POZOR

Opasnost od oštećenja praznih stezних klijеštа pritezanjem stezne matice.

- ▶ Nikada nemojte pritegnuti steznu maticu ako nije umetnut nastavak.

1. Malim ključem držite vreteno, a velikim ključem odvrnite steznu maticu.
2. Po potrebi izvucite nastavak iz stezних klijеštа.
3. Odvrnite steznu maticu stezним klijеštima do kraja s ravne brusilice.
4. Stavite novu steznu maticu sa stezним klijеštima na vreteno i labavo zavrnite steznu maticu na vreteno. Nemojte pritegnuti steznu maticu.

8 Transport i skladištenje akumulatorskih uređaja

Transport



OPREZ

Nehotično pokretanje prilikom transporta !

- ▶ Svoje proizvode uvijek transportirajte bez umetnutih akumulatorskih baterija!



- ▶ Izvadite akumulatorske baterije.
- ▶ Akumulatorske baterije nikada ne transportirajte u rasutom stanju.
- ▶ Nakon dužeg transporta prije uporabe provjerite je li uređaj oštećen odnosno jesu li nastavci i akumulatorske baterije oštećeni.

Skladištenje



OPREZ

Nehotično oštećenje zbog neispravnih akumulatorskih baterija ili onih koje cure. !

- ▶ Svoje proizvode uvijek skladištite bez umetnutih akumulatorskih baterija!
- ▶ Uređaj, nastavke i akumulatorske baterije po mogućnosti skladištite na hladnom i suhom mjestu.
- ▶ Akumulatorske baterije ne čuvajte na suncu, na radiatorima ili iza staklenih površina.
- ▶ Uređaj, nastavke i akumulatorske baterije čuvajte na mjestu koje je nedostupno djeci i neovlaštenim osobama.
- ▶ Nakon dužeg skladištenja prije uporabe provjerite je li uređaj oštećen odnosno jesu li nastavci i akumulatorske baterije oštećeni.


9 Pomoć u slučaju smetnji

U slučaju smetnji, koje nisu navedene u ovoj tablici ili koje ne možete sami ukloniti, obratite se našem **Hilti** servisu.

Smetnja	Mogući uzrok	Rješenje
Akumulatorska baterija se prazni brže nego što je uobičajeno.	Vrlo niska okolna temperatura.	▶ Polako zagrijavajte akumulatorsku bateriju na sobnu temperaturu.
Akumulatorska baterija neće uskočiti u ležište s čujnim klikom.	Uskočni izdanci na akumulatorskoj bateriji su zaprljani.	▶ Očistite uskočne izdanke i ponovno umetnite akumulatorsku bateriju.
1 LED dioda treperi. Uređaj ne radi.	Akumulatorska baterija je ispražnjena.	▶ Zamijenite akumulatorsku bateriju i napunite praznu akumulatorsku bateriju.
	Akumulatorska baterija je prevruća ili prehladna.	▶ Polako zagrijavajte ili hladite akumulatorsku bateriju na sobnu temperaturu.
Sve 4 LED diode trepere. Uređaj ne radi.	Uređaj je preopterećen.	▶ Isključite uređaj i ponovno ga uključite. Ostavite uređaj da radi oko 30 sekundi u praznom hodu.
Snažan razvoj topline u alatu ili akumulatorskoj bateriji.	Električni kvar	▶ Odmah isključite uređaj, izvadite akumulatorsku bateriju, promatrajte je, ostavite da se ohladi i kontaktirajte Hilti servis.
Uređaj nema punu snagu.	Koristi se akumulatorska baterija s premalim kapacitetom.	▶ Koristite akumulatorsku bateriju s dostatnim kapacitetom.
Nema funkcije kočenja motora.	Akumulatorska baterija je ispražnjena.	▶ Zamijenite akumulatorsku bateriju i napunite praznu akumulatorsku bateriju.
	Uređaj je kratko preopterećen.	▶ Isključite uređaj i ponovno ga uključite.
Alat jako vibrira.	Nastavak nije kompatibilan s uređajem.	▶ Upotrebljavajte samo nastavke koji odgovaraju podacima navedenim u poglavlju Tehnički podaci.
	Nastavak je oštećen, neokrugli ili nema ravnotežu.	▶ Upotrebljavajte samo besprijeorne nastavke.
	Uređaj je u kvaru	▶ Ako možete isključiti nastavak kao uzrok, obratite se Hilti servisu.



10 Zbrinjavanje otpada

 **Hilti** uređaji su većim dijelom izrađeni od materijala koji se mogu ponovno preraditi. Pretpostavka za to je njihovo stručno razvrstavanje. U mnogim zemljama **Hilti** preuzima vaš stari uređaj na recikliranje. Raspitajte se u **Hilti** servisnoj službi ili kod vašeg prodajnog savjetnika.

Zbrinjavanje akumulatorskih baterija

Nestručnim zbrinjavanjem akumulatorskih baterija može doći do opasnosti po zdravlje uslijed istjecanja plinova ili tekućina.

- ▶ Nemojte slati oštećene akumulatorske baterije!
- ▶ Nemojte prekriti priključke nevodljivim materijalom kako biste izbjegli kratki spoj.
- ▶ Akumulatorske baterije zbrinite na način da ne mogu dospjeti djeci u ruke.
- ▶ Zbrinite akumulatorsku bateriju u vašoj **Hilti Store** ili se obratite nadležnoj tvrtki za zbrinjavanje otpada.



- ▶ Električne alate, elektroničke uređaje i akumulatorske baterije ne bacajte u kućni otpad!

11 RoHS (Direktiva za ograničenje uporabe opasnih tvari)

Pod sljedećim linkom naći ćete tablicu opasnih tvari: qr.hilti.com/r112229136.

Link za RoHS tablicu naći ćete na kraju ove dokumentacije u obliku QR koda.

12 Jamstvo proizvođača

- ▶ Ukoliko imate pitanja glede jamstvenih uvjeta, obratite se Vašem lokalnom **Hilti** partneru.

Originalno uputstvo za upotrebu

1 Podaci o dokumentaciji

1.1 O ovoj dokumentaciji

- Pročitajte ovu dokumentaciju pre početka rada. To predstavlja preduslov za bezbedan rad i nesmetano rukovanje.
- Obratite pažnju na bezbednosne i upozoravajuće napomene koje se nalaze u ovoj dokumentaciji i na proizvodu.
- Uputstvo za rukovanje uvek čuvajte na proizvodu i samo ga sa ovim uputstvom prosledjite dalje drugim osobama.

1.2 Legenda

1.2.1 Upozoravajuće napomene

Upozoravajuće napomene upozoravaju na opasnosti pri rukovanju proizvodom. Koriste se sledeće signalne reči:

OPASNOST

OPASNOST !

- ▶ Znači neposrednu opasnu situaciju, koja može prouzrokovati telesne povrede ili smrt.

UPOZORENJE

UPOZORENJE !

- ▶ Ova reč skreće pažnju na moguću opasnost koja može prouzrokovati tešku telesnu povredu ili smrt.

OPREZ

OPREZ !

- ▶ Za moguću opasnu situaciju koja može da dovede do lakih telesnih povreda ili do materijalne štete.



1.2.2 Simboli u dokumentaciji

Sljedeći simboli se koriste u ovoj dokumentaciji:

	Pre upotrebe pročitajte uputstvo za upotrebu
	Napomene o primeni i druge korisne informacije
	Rad sa reciklažnim materijalima
	Električne uređaje i baterije ne odlažite u kućne otpatke

1.2.3 Simboli na slikama

Sljedeći simboli se koriste na slikama:

	Ovi brojevi se odnose na odgovarajuću sliku sa početka ovog uputstva
	Numerisanje reflektuje redosled radnih koraka na slici i može da odstupa od radnih koraka u tekstu
	Pozicioni brojevi se koriste na slici Pregled i odnose se na brojeve legende u poglavlju Pregled proizvoda
	Ovaj znak treba da vam skrene posebnu pažnju prilikom rukovanja sa proizvodom.

1.3 Simboli u zavisnosti od proizvoda

1.3.1 Simboli na proizvodu

Sljedeći simboli se koriste na proizvodu:

	Uređaj podržava NFC tehnologiju koja je kompatibilna sa iOS i Android platformama.
	Upotrebljena kategorija Hilti Li-Ion akumulatorske baterije. Imajte u vidu podatke u poglavlju Namenska upotreba .
Li-Ion	Li-Ion akumulatorska baterija
	Nikada ne koristite akumulatorsku bateriju kao alat za udaranje.
	Ne dozvolite da padne akumulatorska baterija. Ne koristite akumulatorsku bateriju koja je pretrpela udar ili je oštećena na neki drugi način.
	Jednosmerna struja
	Nosite zaštitne naočari!
n	Nominalni broj obrtaja
/min	Broj obrtaja u minuti
RPM	Broj obrtaja u minuti
	Prečnik

1.4 Informacije o proizvodu

proizvodi su namenjeni za profesionalnog korisnika, a njima sme da rukuje, da ih održava ili popravlja samo ovlašćeno, upućeno osoblje. To osoblje mora biti posebno upoznato sa mogućim opasnostima. Proizvod i njegova pomoćna sredstva mogu da budu opasni ako ih neobučena lica nestručno tretiraju ili ako se ne koriste namenski.

Oznaka tipa i serijski broj su navedeni na tipskoj pločici.



2276758

- Prenesite serijski broj u sledeću tabelu. Podaci o proizvodu će vam biti potrebni kada budete kontaktirali naše predstavništvo ili servis.

Podaci o proizvodu

Akumulatorska ravna brusilica	GDG 6-A22
Generacija	01
Serijski br.	

1.5 Izjava o usklađenosti

Pod vlastitim odgovornošću izjavljujemo da je ovde opisani proizvod u skladu sa važećim smernicama i normama. Primerak izjave o usklađenosti nalazi se na kraju ove dokumentacije.

Tehnička dokumentacija se čuva ovde:

Hilti Entwicklungsgesellschaft mbH | Zulassung Geräte | Hiltistraße 6 | 86916 Kaufering, DE

2 Sigurnost**2.1 Opšte sigurnosne napomene za električne alate**

⚠ UPOZORENJE Pročitajte pažljivo sigurnosne napomene, uputstva, pregledajte slike i pročitajte tehničke podatke, koje idu uz ovaj električni alat. Greške kod pridržavanja sledećih sigurnosnih napomena i uputstava mogu dovesti do električnog udara, požara i/ili teških povreda.

Molimo sačuvajte sve sigurnosne napomene i uputstva za ubuduće.

Pojam "električni alat" korišćen u sigurnosnim napomenama odnosi se na električne alate sa napajanjem iz električne mreže (sa mrežnim kablom) i na električne alate sa pogonom na akumulatore (bez mrežnog kabla).

Sigurnost na radnom mestu

- **Područje rada održavajte čistim i osvetljenim.** Nered i neosvetljeno radno područje mogu dovesti do nezgoda.
- **Sa električnim alatom ne radite u okolini ugroženoj eksplozijom, u kojoj se nalaze zapaljive tečnosti, gasovi ili prašine.** Električni alati proizvode iskre koje mogu zapaliti prašinu ili isparenja.
- **Decu i ostale osobe tokom korišćenja električnog alata udaljite iz područja rada.** Ako biste skrenuli pažnju sa posla mogli biste izgubiti kontrolu nad uređajem.

Električna sigurnost

- **Priključni utikač električnog alata treba da odgovara utičnici.** Na utikaču se ni u kom slučaju ne smeju izvoditi izmene. Ne koristite adapterske utikače zajedno sa zaštitno uzemljenim električnim alatima. Nepromenjeni utikači i odgovarajuće utičnice smanjuju opasnost od električnog udara.
- **Izbegavajte dodir tela sa uzemljenim površinama kao što su cevi, radijatori, šporeti i frižideri.** Postoji povećana opasnost od električnog udara ako je vaše telo uzemljeno.
- **Električni alat držite dalje od kiše ili vlage.** Prodiranje vode u električni alat povećava opasnost od električnog udara.
- **Kabl ne upotrebljavajte za nošenje ili vešanje električnog alata odnosno za izvlačenje utikača iz utičnice.** Kabl držite dalje od izvora toplote, ulja, oštih ivica ili pokretnih delova. Oštećeni ili zapleteni kablovi povećavaju opasnost od električnog udara.
- **Ako sa električnim alatom radite na otvorenom prostoru, upotrebljavajte samo produžne kablove odobrene za upotrebu na otvorenom prostoru.** Primena produžnog kabla prikladnog za upotrebu na otvorenom prostoru smanjuje opasnost od električnog udara.
- **Ako ne možete izbeći rad električnog alata u vlažnom okruženju, koristite zaštitnu strujnu sklopku.** Upotreba zaštitne strujne sklopke smanjuje opasnost od električnog udara.

Sigurnost ljudi

- **Budite oprezni, pazite šta činite i kod rada sa električnim alatom postupajte razumno.** Nemojte koristiti električni alat, ako ste umorni ili ste pod uticajem droga, alkohola ili lekova. Momenat nepažnje prilikom upotrebe električnog alata može da dovede do ozbiljnih povreda.
- **Nosite sredstva lične zaštite i uvek zaštitne naočare.** Nošenje sredstava lične zaštite, kao što su zaštitna maska, sigurnosne cipele koje ne klize, zaštitna kaciga ili štitnik za sluh, u zavisnosti od vrste i primene električnog alata, smanjuje opasnost od nezgoda.
- **Izbegavajte nehotično stavljanje u pogon. Uverite se, da je električni alat isključen, pre nego što priključite snabdevanje naponom i/ili akumulator, ili ga primite ili nosite.** Ako kod nošenja električnog alata prst držite na prekidaču ili ako je alat uključen i priključen na električnu mrežu, to može dovesti do nezgoda.



- ▶ **Pre nego što uključite električni alat, uklonite alate za podešavanje ili vijčane ključeve.** Alat ili ključ koji se nalazi u rotirajućem delu alata može dovesti do nezgoda.
- ▶ **Izbegavajte nenormalan položaj tela.** Zauzmite siguran i stabilan položaj tela i u svakom trenutku održavajte ravnotežu. Na taj način električni alat možete bolje kontrolisati u neočekivanim situacijama.
- ▶ **Nosite prikladnu odeću.** Ne nosite široku odeću ili nakit. Neka vaša kosa, odeća i rukavice budu što dalje od pokretnih delova. Opuštenu odeću, nakit ili dugu kosu mogu zahvatiti pokretni delovi alata.
- ▶ **Ako su montirani alati za usisavanje i hvatanje prašine, proverite jesu li isti priključeni i da li se pravilno koriste.** Upotreba usisivača može smanjiti opasnost.
- ▶ **Nikada nemojte da se osećate previše sigurnim i nikada nemojte da se ne pridržavate pravila u vezi rukovanja električnim alatom, iako ste nakon dužeg rada dobro upoznati sa radom sa električnom alatom.** Neodgovornim rukovanjem moguće je za samo nekoliko sekundi zadobiti teške povrede.

Upotreba i rukovanje električnim alatom

- ▶ **Ne preopterećujte alat.** Za vrstu posla koji obavljate koristite za to predviđen električni alat. Sa odgovarajućim električnim alatom radićete bolje i sigurnije, u navedenom području snage.
- ▶ **Ne upotrebljavajte električni alat sa neispravnim prekidačem.** Električni alat koji se više ne može uključiti ili isključiti, opasan je i treba ga popraviti.
- ▶ **Izvcite utikač iz utičnice i/ili izvadite akumulator koji se skida iz alata pre podešavanja alata, zamene delova pribora ili odlaganja alata.** Ovim merama opreza sprečićete nehotično pokretanje električnog alata.
- ▶ **Nekorišćene električne alate držite van domašaja dece.** Ne dozvolite da alat koriste osobe koje sa njim nisu upoznate ili koje nisu pročitale ova uputstva. Električni alati su opasni ako ih koriste neiskusne osobe.
- ▶ **Pažljivo održavajte električne alate i pribor.** Uverite se da pokretljivi delovi električnog alata rade besprekorno i da nisu zaglavljivi, polomljeni ili oštećeni tako da negativno utiču na funkcionisanje alata. Oštećene delove popravite pre upotrebe alata. Uzrok mnogih nezgoda leži u loše održavanim električnim alatima.
- ▶ **Rezne alate održavajte ostrim i čistim.** Brižljivo održavani rezni alati sa ostrim sečivima neće se zaglaviti i lakši su za vođenje.
- ▶ **Koristite električni alat, pribor, alate za umetanje itd. u skladu sa ovim uputstvom.** Kod toga uzmete u obzir radne uslove i izvođene radove. Upotreba električnih alata za neke druge primene različite od predviđenih, može dovesti do opasnih situacija.
- ▶ **Rukohvati i površine za hvatanje moraju biti suve, čiste, bez ostataka ulja i masti.** Klizavi rukohvati i površine za hvatanje onemogućavaju sigurno rukovanje i kontrolu električnog alata u nepredvidivim situacijama.

Upotreba i rukovanje akumulatorskim alatom

- ▶ **Akumulatore puniti samo u punjačima koje preporučuje proizvođač.** Kod punjača, koji je prikladan za određenu vrstu akumulatora, postoji opasnost od požara ako se koristi sa drugim akumulatorima.
- ▶ **Za električne alate upotrebljavajte samo za to predviđene akumulatore.** Upotreba nekog drugog akumulatora može dovesti do povreda i opasnosti od požara.
- ▶ **Nekorišćeni akumulator držite dalje od kancelarijskih spajalica, kovanica, ključeva, klinova, vijaka ili drugih sitnih metalnih predmeta koji bi mogli prouzrokovati premošćenje kontakata.** Kratak spoj između kontakata akumulatora može dovesti do opekotina ili do požara.
- ▶ **Kod neispravne primene može doći do curenja tečnosti iz akumulatora.** Izbegavajte kontakt sa njom. U slučaju nehotičnog kontakta isperite vodom. Ako tečnost dospe u oči, dodatno potražite pomoć doktora. Tečnost koja iscuri iz akumulatora, može dovesti do nadražaja kože ili opekotina.
- ▶ **Nemojte da koristite oštećene ili modifikovane akumulatore.** Oštećeni ili modifikovani akumulatori mogu biti veoma nepredvidljivi i da dovedu do nastanka požara, eksplozije i povređivanja.
- ▶ **Nemojte da izlažete akumulator vatri ili visokim temperaturama.** Vatra ili temperature iznad 130 °C (265 °F) mogu da dovedu do eksplozije.
- ▶ **Pridržavajte se svih uputstava u vezi punjenja i nikada nemojte da puniti akumulator ili alat sa akumulatorom izvan temperaturnog opsega navedenog u uputstvu za upotrebu.** Pogrešno punjenje ili punjenje izvan dozvoljenog temperaturnog opsega može da uništi akumulator i da predstavlja opasnost od nastanka požara.

Servisiranje

- ▶ **Popravku električnog alata prepustite samo kvalifikovanom stručnom osoblju i samo sa originalnim rezervnim delovima.** Na taj način postići će se održavanje sigurnosti alata.
- ▶ **Nikada nemojte da održavate oštećene akumulatore.** Sva održavanja akumulator treba da obavlja proizvođač ili ovlašćeni servis za kupce.



2.2 Zajedničke sigurnosne napomene za brušenje, obradu brusnim papirom, rad sa žičanim četkama, poliranje, glodanje i presecanje:

- ▶ **Ovaj električni alat možete da koristite kao brusilicu, brusilicu sa brusnim papirom, žičanu četku, alat za poliranje, za glodanje i kao brusilicu za presecanje. Pridržavajte se svih sigurnosnih napomena, uputstava, prikaza i podataka koje ste dobili sa ovim uređajem.** Ako se ne pridržavate sledećih uputstava, može doći do električnog udara, požara i/ili teških telesnih povreda.
- ▶ **Ne upotrebljavajte pribor koji proizvođač nije specijalno predvideo i preporučio za ovaj električni alat.** Sama mogućnost pričvršćivanja pribora na Vaš električni alat ne garantuje njegovu sigurnu upotrebu.
- ▶ **Dozvoljeni broj obrtaja namenskog alata mora biti barem toliko visok kao najviši broj obrtaja naveden na električnom alatu.** Pribor, koji se okreće većim brojem obrtaja od dopuštenog, može se razbiti i odleteti okolo.
- ▶ **Spoljašnji prečnik i debljina namenskog alata mora odgovarati dimenzijama električnog alata.** Neispravno dimenzionirani namenski alati ne mogu se dovoljno izolovati ili kontrolisati.
- ▶ **Brunsi diskovi, brusni valjci ili drugi pribor moraju precizno da odgovaraju brusnom vretenu ili steznoj čauri električnog alata.** Električni alati koji ne naležu precizno na prihvatač električnog alata se okreću nepravilno, jako vibriraju i mogu dovesti do gubitka kontrole.
- ▶ **Diskovi, brusni cilindri, alat za sečenje i ostali pribor koji se montira na jedan trn moraju potpuno da se umetnu u steznu čauru ili steznu glavu. „Isturenost“ odn. slobodni deo trna između brusnog tela i stezne čaure ili stezne glave mora da bude minimalan.** Ukoliko trn nije dovoljno zategnut ili ukoliko brusno telo previše viri, električni alat može da se oslobodi i izleti velikom brzinom.
- ▶ **Ne upotrebljavajte oštećene namenske alate. Pre svake upotrebe kontrolišite namenske alate poput brusnog diska u pogledu krotina i napuklina, brusnih valjaka u pogledu napuklina, trošenja ili jake istrošenosti, žičanih četki u pogledu labavih ili polomljenih žica. Ako električni alat ili namenski alat ispadne, proverite da li se oštetilo ili upotrebite neoštećeni namenski alat. Ako ste namenski alat proverili i umetnuli, vi i osobe u blizini držite se van ravnih rotirajućeg namenskog alata i pustite da uređaj radi jedan minut sa najvišim brojem obrtaja. Oštećeni namenski alati će se u tom periodu testiranja obično polomiti.**
- ▶ **Nosite sredstva lične zaštite i uvek zaštitne naočare. U zavisnosti od upotrebe kompletan štitnik za lice, štitnik za oči ili zaštitne naočare. Ako je prikladno, nosite masku za zaštitu od prašine, štitnik za sluh, zaštitne rukavice ili posebnu keclju, koja brusne krotine i krotine materijala drži dalje od Vas. Oči treba da budu zaštićene od letećih stranih tela, koja nastaju prilikom različitih načina upotrebe. Maska za zaštitu od prašine i respirator moraju filtrirati prašinu nastalu prilikom upotrebe. Ako ste dugo izloženi buci, možete pretrpeti gubitak sluha.**
- ▶ **Kod drugih osoba pazite na sigurnu udaljenost od Vašeg područja rada. Svako, ko ulazi u područje rada, mora nositi ličnu zaštitnu opremu.** Krotine predmeta obrade ili polomljenih namenskih alata mogu odleteti i prouzrokovati telesne povrede čak i izvan neposrednog područja rada.
- ▶ **Električni alat držite samo za izolovane ručke kada izvodite radove kod kojih namenski alat može pogoditi skrivene strujne vodove.** Kontakt sa provodljivim vodom može pod napon staviti i metalne delove uređaja i dovesti do električnog udara.
- ▶ **Prilikom pokretanja električni alat uvek držite čvrsto.** Prilikom uključivanja na puni broj obrtaja, reakcioni moment motora može da dovede do uvrtanja električnog alata.
- ▶ **Ukoliko je moguće, koristite stege za fiksiranje radnog komada. Nikada nemojte držati manji radni komad u jednoj ruci, a električni alat koji radi u drugoj ruci.** Zahvaljujući fiksiranju malih radnih komada slobodne su vam obe ruke, što omogućuje bolju kontrolu električnog alata. Okrugli radni komadi kao što su drveni toplovi, šipke ili cevi, kod presecanja se često kotrljaju, zbog čega se namenski alat može zaglaviti i poleteti ka vama.
- ▶ **Električni alat nikada ne odlažite pre nego što se namenski alat u potpunosti ne zaustavi.** Rotirajući namenski alat može doći u kontakt sa površinom za odlaganje, pri čemu možete izgubiti kontrolu nad električnim alatom.
- ▶ **Nakon promene namenskih alata ili podešavanja na uređaju, pritegnite navrtku stezne čaure, steznu glavu ili ostale elemente za pričvršćivanje.** Labavi elementi za pričvršćivanje mogu neočekivano da se pomere i dovedu do gubitka kontrole; nepričvršćene, rotirajuće komponente se nasilno izbacuju.
- ▶ **Ne dozvolite da električni alat radi tokom prenošenja.** Obrtni namenski alat usled slučajnog kontakta može da zahvati vašu odeću i električni alat se može zabiti u vaše telo.
- ▶ **Redovno čistite ventilacione proreze električnog alata.** Ventilator motora uvlači prašinu u kućište, a jaka akumulacija metalne prašine može uzrokovati električne opasnosti.
- ▶ **Električni alat ne upotrebljavajte u blizini zapaljivih materijala.** Varnice mogu zapaliti te materijale.
- ▶ **Ne upotrebljavajte namenske alate, koji zahtevaju tečna rashladna sredstva.** Upotreba vode ili drugog tečnog rashladnog sredstva može dovesti do električnog udara.



Povratni udar i odgovarajuće sigurnosne napomene

Povratni udar je iznenadna reakcija zbog zaglavljenog ili blokiranog obrtnog namenskog alata kao što su brusni disk, brusni tanjir, žičana četka itd., zaglavljenje ili blokiranje dovodi do trenutnog zaustavljanja rotirajućeg namenskog alata. Time se nekontrolisani električni alat ubrzava u suprotnom smeru obrtanja namenskog alata na mestu blokade.

Ako se npr. brusna ploča zaglavi ili zablokira u predmetu obrade, može se zahvatiti ivica brusne ploče, koja prodire u predmet obrade, a brusna ploča pritom može pući ili prouzrokovati povratni udar. Brusna ploča se tada kreće prema operateru ili odmiče od njega i zavisnosti od smera obrtanja ploče na mestu blokade. Brusne ploče mogu se slomiti i u ovom slučaju.

Povratni udar je posledica nepravilne ili neispravne upotrebe električnog alata. Može se sprečiti odgovarajućim preventivnim merama, od kojih su neke dole navedene.

- ▶ **Čvrsto držite električni alat i svoje telo i ruke dovedite u položaj, u kojem možete prihvatiti sile povratnog udara.** Operater može da savlada sile povratnog udara ako preduzme odgovarajuće mere opreza.
- ▶ **Posebno oprezno radite u području uglova, oštih ivica itd. Sprečite da se namenski alati odbiju od predmeta obrade ili u njemu zaglave.** Rotirajući namenski alat je sklon zaglavlivanju kod uglova, oštih ivica ili prilikom odskakanja. To prouzrokuje gubitak kontrole ili povratni udar.
- ▶ **Ne upotrebljavajte ozubljen list testere.** Takvi namenski alati često prouzrokuju povratni udar ili gubitak kontrole nad električnim alatom.
- ▶ **Namenski alat uvodite u materijal uvek u istom smeru u kom sečivo izlazi iz materijala (odgovara istom smeru izbacivanja opiljaka).** Uvođenje električnog alata u pogrešnom smeru dovodi do izletanja sečiva namenskog alata iz radnog komada, usled čega se električni alat povlači u smeru pomaka.
- ▶ **Kada koristite okretno turpije, rezne ploče, alate za glodanje velikom brzinom ili glodalice za tvrdi metal, uvek čvrsto pritignite radni komad.** Već kod minimalnog zaglavlivanja u žlebu, ovi namenski alati se takođe zaglavljuju i mogu izazvati povratni udar. Ukoliko se rezna ploča zaglavi, ona obično pukne. Koliko se okretno turpije, rezne ploče, alati za glodanje velikom brzinom ili glodalice za tvrdi metal zaglave, umetak alata može da iskoči iz žleba i dovede do gubitka kontrole nad električnim alatom.

Dodatne sigurnosne napomene o brušenju i presecanju:

- ▶ **Upotrebljavajte isključivo brusna tela, koja su dozvoljena za vaš električni alat i samo preporučene mogućnosti primene. Primer: brušenje nikada ne obavljajte kamenom površinom rezne ploče.** Ploče za presecanje su namenjene rezanju materijala ivicom ploče. Mogu se slomiti usled bočnog delovanja sile.
- ▶ **Za konična i ravna svrdla za brušenje sa navojem koristite samo neoštećen trn ispravne veličine i dužine, bez zadnjeg ureza na ramenu.** Odgovarajući trn smanjuje mogućnost loma.
- ▶ **Izbegavajte blokiranje rezne ploče ili preveliki potisak. Ne izvodite prekomerno duboke rezove.** Preopterećenje rezne ploče povećava njenu preopterećenost i sklonost deformisanju ili blokiranju, a time i mogućnost povratnog udara ili napuknuća brusnog tela.
- ▶ **Izbegavajte položaj ruke u području ispred i iza rotirajuće rezne ploče.** Ako reznu ploču u radnom komadu odmičete od ruke, električni alat se u slučaju povratnog udara može sa rotirajućom pločom odbaciti direktno u vas.
- ▶ **Ako se rezna ploča zaglavi ili ako prekinete rad, isključite uređaj i mirno ga držite dok se ploča ne zaustavi. Ne pokušavajte reznu ploču, koja se još uvek okreće, vaditi iz reza jer inače može doći do povratnog udara.** Utvrdite i uklonite uzrok zaglavljenja.
- ▶ **Električni alat ne uključujte ponovno dok se nalazi u predmetu obrade. Pustite da rezna ploča najpre postigne svoj puni broj obrtaja pre nego što pažljivo nastavite sa rezanjem.** U suprotnom ploča se može zakačiti, iskočiti iz predmeta obrade ili prouzrokovati povratni udar.
- ▶ **Ploče ili velike predmete obrade poduprite kako biste izbegli rizik od povratnog udara zbog zaglavljenih rezne ploče.** Veliki predmeti obrade mogu se saviti pod vlastitom težinom. Predmet obrade na obe strane ploče mora da bude poduprt, a doduše kako u blizini reza za presecanje tako i na ivici.
- ▶ **Budite posebno oprezni kod rezanja uranjanjem u postojeće zidove ili druga nevidljiva područja.** Rezna ploča, koja prodire u rez, može kod rezanja u gasnim ili vodovodnim cevima, električnim vodovima ili drugim predmetima prouzrokovati povratni udar.

Dodatne sigurnosne napomene za radove sa čeličnim četkama:

- ▶ **Obratite pažnju na to da čelična četka takođe tokom uobičajene upotrebe gubi komade žice. Žice nemojte preopterećivati visokim potisnim pritiskom.** Komadi žice koji odleću veoma lako mogu da prodru kroz tanku odeću i/ili kožu.
- ▶ **Pre upotrebe pustite četke najmanje jedan minut da rade radnom brzinom. Vodite računa da se tokom tog vremena ispred i u liniji četke ne nalaze druge osobe.** Tokom vremena uhodavanja mogu da lete labavi komadi žica.



- ▶ **Rotirajuću žičanu četku usmerite od sebe.** Tokom rada sa ovim četkama sitne čestice i mali komadi žice mogu da lete velikom brzinom i da prodru kroz kožu.

2.3 Pažljivo rukovanje i upotreba akumulatorske baterije

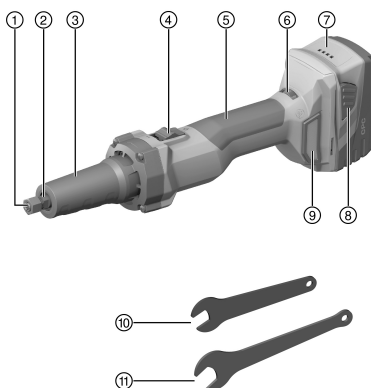
- ▶ Poštujte posebne smernice za transport, skladištenje i rad Li-Ion akumulatorske baterije.
- ▶ Akumulatorsku bateriju držite dalje od visokih temperatura, direktnog sunčevog zračenja i vatre.
- ▶ Akumulatorska baterija se ne sme rastavljati, gnječiti, zagrevati iznad 80°C ili spaljivati.
- ▶ Ne koristite ili ne punitite akumulatorske baterije, koje su pretrpele strujni udar, koje su pale sa više od jednog metra ili su oštećene na neki drugi način. U tom slučaju, uvek stupite u kontakt sa svojim **Hilti servisom**.
- ▶ Ako je akumulatorska baterija prevruća da biste je držali u ruci, onda je moguće da je u kvaru. Postavite proizvod na nezapaljivo mesto sa dovoljnim razmakom od zapaljivih materijala na kojem ga možete posmatrati i ostavite ga da se ohladi. U tom slučaju, uvek stupite u kontakt sa svojim **Hilti servisom**.

2.4 Dodatne sigurnosne napomene

- ▶ Tokom upotrebe držite proizvod tako da prašina od brušenja, varnice i mogući odlomljeni delovi namenskog alata ili radnog komada ne mogu da pogode vaše telo.
- ▶ Za zamenu namenskog alata koristite samo neoštećene ključeve koji potpuno odgovaraju.
- ▶ Namenski alati moraju besprekorno okrugli. Ne upotrebljavajte namenske alate koji nisu okrugli.
- ▶ Opiljke ili krhotine od materijala nemojte uklanjati dok proizvod radi. Isključite proizvod.
- ▶ Alat uključite tek u području rada.
- ▶ Koristite zaštitne rukavice prilikom zamene alata, jer namenski alat i prihvatnik alata prilikom rada postaju vrući.
- ▶ Zbog bolje cirkulacije krvi u prstima pravite pauze u radu i uradite vežbe za opuštanje prstiju. Vibracije pri dužim radovima mogu da prouzrokuju smetnje u krvnim sudovima ili u nervnom sistemu prstiju, šaka ili zglobova.
- ▶ Obezbedite dobru ventilaciju na radnom mestu i prema potrebi nosite odgovarajuću masku za zaštitu disajnih organa, u zavisnosti od vrste prašine.
- ▶ Pre upotrebe, očistite rukavac namenskog alata. Uverite se da rukavac namenskog alata uvek bude zategnut u steznu čauru najmanje 20 mm. Nakon umetanja alata uvek zategnite steznu navrtku. Nedovoljno pričvršćeni namenski alati se tokom rada mogu osloboditi i izleteti.
- ▶ Koristite samo namenske alate koji odgovaraju podacima u tehničkim podacima.

3 Opis

3.1 Pregled proizvoda 1



- ① Stezna navrtka sa steznom čaurom
- ② Vreteno
- ③ Vrat / prednji rukohvat
- ④ Aretirajući prekidač za uključivanje/isključivanje
- ⑤ Rukohvat
- ⑥ Točkić za podešavanje broja obrtaja
- ⑦ Akumulatorska baterija
- ⑧ Tasteri za deblokiranje akumulatorske baterije
- ⑨ Filter za prašinu
- ⑩ Mali ključ, 12 mm
- ⑪ Veliki ključ, 17 mm

3.2 Upotreba u skladu sa odredbama

Opisani proizvod je ravna brusilica. Namanjen je za obradu metala. Namenjen je za brušenje i presecanje, za rad sa žičanim četkama, za poliranje i glodanje.



Koristite samo namenski alat sa prečnikom rukavca koji odgovara ugrađenoj steznoj čauri. Obratite pažnju na podatke u Tehničkim podacima.

Proizvod odgovara samo za suhu upotrebu bez vode.

- Za ovaj proizvod koristite isključivo **Hilti** litijum-jonske akumulatorske baterije serije B 22.
- Za ove akumulatorske baterije koristite samo punjače koje je odobrila kompanija **Hilti**. Dodatne informacije možete pogledati u **Hilti Store** ili na adresi: www.hilti.group

3.3 Sadržaj isporuke

Ravna brusilica, 2 ključa, uputstvo za upotrebu

Ostale, za vaš proizvod odobrene sistemske proizvode pronađite u vašoj **Hilti Store** ili na: www.hilti.group

3.4 Prikaz statusa napunjenosti Li-Ion akumulatorske baterije

Status napunjenosti Li-Ion akumulatorske baterije se prikazuje posle dodirivanja jednog od dva tastera za deblokiranje akumulatorske baterije.

Stanje	Značenje
4 LED svetle.	Status napunjenosti: 75 % do 100 %
3 LED svetle.	Status napunjenosti: 50 % do 75 %
2 LED svetle.	Status napunjenosti: 25 % do 50 %
1 LED svetli.	Status napunjenosti: 10 % do 25 %
1 LED treperi.	Status napunjenosti: < 10 %



Tokom i neposredno posle rada nije moguća provera statusa napunjenosti. Kada trepere LED diode prikaza za status napunjenosti akumulatorske baterije molimo da obratite pažnju na napomene u poglavlju "Pomoć u slučaju smetnji".

4 Tehnički podaci

Težina prema EPTA Procedure 01 uključujući akumulatorsku bateriju B228.0	2,6 kg	
Nominalni broj obrtaja	10.000/min ... 25.000/min	
Potreban minimalni broj obrtaja namenskog alata	≥ 25.000/min	
Radni prečnik namenskog alata	≤ 55 mm	
Prečnik rukavca namenskog alata	Stezna čaura 6 mm	6 mm
	Stezna čaura 1/4 cola	1/4 in
Širina ključa za vreteno	12 mm	
Širina ključa za steznu navrtku	17 mm	
Temperatura skladištenja	-20 °C ... 70 °C	
Temperatura okoline tokom rada	-17 °C ... 60 °C	

4.1 Informacije o šumu i vrednosti vibracija prema EN 62841

U ovim uputstvima navedene vrednosti pritiska zvuka i vibracija su izmerene u skladu sa normiranim postupkom merenja i možete zajedno da ih koristite za poređenje električnih alata. Takođe su primereni za preliminarnu procenu ekspozicija.

Navedeni podaci se odnose primarne primene električnog alata. Ako se električni alat inače koristi za druge primene sa alatima za umetanje koji se razlikuju ili nisu dovoljno dobro održavani, podaci se mogu razlikovati. To može znatno povećati ekspozicije tokom celokupnog radnog veka.

Za tačnu procenu ekspozicija treba uzeti u obzir i vremena, tokom kojih je uređaj bio isključen ili je radio, ali se zapravo nije koristio. To može znatno smanjiti ekspozicije tokom celokupnog radnog veka.

Odredite dodatne sigurnosne mere za zaštitu korisnika od delovanja zvuka i/ili vibracija kao npr.: održavanje električnog alata i alata za umetanje, održavanje toplih ruku, organizacija tokova rada.



Informacije o šumu

Nivo emisije zvučnog pritiska (L_{pA})	76 dB(A)
Nesigurnost nivoa zvučnog pritiska (K_{pA})	3 dB(A)
Nivo jačine buke (L_{WA})	87 dB(A)
Nesigurnost nivoa zvučne snage (K_{WA})	3 dB(A)

Informacije o vibracijama

Vrednost emisije vibracije (a_{h1}), u zavisnosti od prečnika namenskog alata	< 25 mm	0,7 m/s ²
	25 ... < 50 mm	15,9 m/s ²
	50 ... 55 mm	22,2 m/s ²
Nesigurnost (K)		1,5 m/s ²

4.2 Akumulatorska baterija

Radni napon akumulatorske baterije	21,6 V
Temperatura okoline tokom rada	-17 °C ... 60 °C
Temperatura skladištenja	-20 °C ... 40 °C
Temperatura akumulatorske baterije na početku punjenja	-10 °C ... 45 °C

5 Priprema za rad

OPREZ

Opasnost od povrede nesmotrenim pokretanjem!

- ▶ Pre postavljanja akumulatorske baterije uverite se da je proizvod isključen.
- ▶ Izvadite akumulatorsku bateriju pre podešavanja uređaja ili zamene delova pribora.

Obratite pažnju na bezbednosne i upozoravajuće napomene koje se nalaze u ovoj dokumentaciji i na proizvodu.

5.1 Punjenje akumulatorske baterije

1. Pre punjenja pročitajte uputstvo za rukovanje punjačem.
2. Vodite računa o tome da kontakti akumulatorske baterije i punjača treba da budu suvi i čisti.
3. Akumulatorsku bateriju napunite u sertifikovanom punjaču.

5.2 Umetanje akumulatorske baterije

OPREZ

Opasnost od povrede usled kratkog spoja ili pada akumulatorske baterije!

- ▶ Pre postavljanja akumulatorske baterije u proizvod, uverite se da na kontaktima akumulatorske baterije i proizvoda nema stranih tela.
- ▶ Uvek proverite da li akumulatorska baterija pravilno naleže.

1. Pre prvog puštanja u rad, u potpunosti napunite akumulatorsku bateriju.
2. Postavite akumulatorsku bateriju u držač uređaja tako da čujno ulegne.
3. Proverite da li je akumulatorska baterija ispravno ulegla.

5.3 Uklanjanje akumulatorske baterije

1. Pritisnite tastere za otključavanje akumulatora.
2. Izvucite akumulatorsku bateriju iz uređaja.

5.4 Promena namenskog alata

PAŽNJA

Opasnost od oštećenja prazne stezne čaure usled zatezanja stezne navrtke.

- ▶ Steznu navrtku nikada nemojte zatezati ako nije umetnut namenski alat.



OPREZ

Opasnost od povrede i oštećenja usled neokruglog ili oštećenog namenskog alata.

- ▶ Ne upotrebljavajte oštećene namenske alate. Pre početka rada proverite da li ravna brusilica radi bez mnogo vibracija.

1. Malim ključem držite steznu čauru i velikim ključem odvrnite steznu navrtku.
2. Izvucite namenski alat stezne čaure.
3. Rukavac namenskog alata gurnite što više u steznu čauru.
4. Otvoreni prostor rukavca L_3 sme da iznosi najviše 10 mm. Rukavac namenskog alata mora da se umetne najmanje 20 mm u steznu čauru.
5. Malim ključem držite steznu čauru i velikim ključem zavrtnite steznu navrtku.
6. Proverite siguran prihvat namenskog alata.

6 Rukovanje

Obratite pažnju na bezbednosne i upozoravajuće napomene koje se nalaze u ovoj dokumentaciji i na proizvodu.

6.1 Uključivanje

1. Pritisnite zadnji deo prekidača za uključivanje/isključivanje.
2. Prekidač za uključivanje/isključivanje gurnite napred.
 - ▶ Motor se pokreće.
3. Blokirate prekidač za uključivanje/isključivanje.

6.2 Radovi

1. Uključite proizvod. → Strana 177
2. Preko točkića za podešavanje broja obrtaja podesite broj obrtaja koji odgovara namenskom alatu i planiranoj svrsi primene.
3. Uvek radite samo predviđenom radnom površinom namenskog alata. Primer: brušenje nikada ne obavljajte kamenom površinom rezne ploče. Ploče za presecanje su namenjene rezanju materijala ivicom ploče.
4. Fiksirajte radni komad koji obrađujete. Nikada nemojte držati manji radni komad u jednoj ruci, a ravnu brusilicu koja radi u drugoj ruci. Ravnu brusilicu uvek držite čvrsto sa obe ruke za predviđene rukohvate.
5. Ravnu brusilicu prinesite radnom komadu. Radite umerenim pritiskom i ne pritiskajte namenski alat u materijal.

6.3 Isključivanje

- ▶ Pritisnite zadnji deo prekidača za uključivanje/isključivanje.
 - ▶ Prekidač za uključivanje/isključivanje se postavlja u položaj za isključivanje i motor se zaustavlja.

7 Nega i održavanje

UPOZORENJE

Opasnost od povrede kod umetnute akumulatorske baterije !

- ▶ Uvek izvadite akumulatorsku bateriju pre svih radova na negovanju i održavanju uređaja!

Nega uređaja

- Čvrsto prionulu prljavštinu pažljivo uklonite.
- Proreze za ventilaciju oprezno očistite suvom četkom.
- Čistite kućište samo sa blago nakvašenom krpom. Ne upotrebljavajte sredstva za negu na bazi silikona, jer mogu nagristi plastične delove.

Nega Li-Ion akumulatorske baterije

- Održavajte akumulator čistim i uklanjajte tragove ulja i masti.
- Čistite kućište samo sa blago nakvašenom krpom. Ne upotrebljavajte sredstva za negu na bazi silikona, jer mogu nagristi plastične delove.
- Sprečite prodor vlage.



Održavanje

- Redovno proveravajte da li je došlo do oštećenja na vidljivim delovima alata i funkcionisanju elemenata za besprekorno korišćenje.
- U slučaju da proizvod ima oštećenja i/ili funkcionalne smetnje, ne koristite ga. Odmah odnesite uređaj u **Hilti** servis na popravku.
- Posle radova na nezi i održavanju, priključite svu zaštitnu opremu i proverite da li funkcioniše.

i Za siguran režim rada upotrebljavajte samo originalne rezervne delove i potrošne materijale. Rezervne delove, potrošni materijal i pribor koji smo odobrili za vaš proizvod naći ćete u okviru **Hilti Store** ili na: www.hilti.group.

7.1 Zamena stezne navrtke

PAŽNJA

Opasnost od oštećenja prazne stezne čaure usled zatezanja stezne navrtke.

- ▶ Steznu navrtku nikada nemojte zatezati ako nije umetnut namenski alat.

1. Malim ključem držite vreteno i velikim ključem odvrnite steznu navrtku.
2. Eventualno izvucite namenski alat iz stezne čaure.
3. Steznu navrtku sa steznom čaurom potpuno odvrnite sa ravne brusilice.
4. Novu steznu navrtku sa steznom čaurom postavite na vreteno i steznu navrtku labavo zavrnite na vreteno. Nemojte čvrsto zatezati steznu navrtku.

8 Transport i skladištenje akumulatorskih uređaja

Transport

OPREZ

Nesmotreno pokretanje prilikom transporta !

- ▶ Uvek transportujte vaše proizvode bez umetnutih akumulatorskih baterija!
- ▶ Izvadite akumulatorske baterije.
- ▶ Akumulatorske baterije nikada nemojte da transportujete bez ambalaže.
- ▶ Nakon dužeg transporta, pre upotrebe proverite da li su uređaj, namenski alati i akumulatorska baterija oštećeni.

Skladištenje

OPREZ

Nesmotreno oštećenje zbog neispravnih ili isurelih akumulatorskih baterija !

- ▶ Uvek odlažite vaše proizvode bez umetnutih akumulatorskih baterija!
- ▶ Uređaj, namenske alate i akumulatorske baterije uskladištite na što hladnijem i suvom mestu.
- ▶ Akumulatorske baterije nikada ne skladištite na suncu, na radiatorima ili iza zastakljenih površina.
- ▶ Uređaj, namenske alate i akumulatorske baterije skladištite na mestu koje je suvo i nepristupačno deci ili neovlašćenim osobama.
- ▶ Nakon dugotrajnog skladištenja potrebno je pre upotrebe proveriti da li uređaj, namenski alat i akumulatorske baterije imaju oštećenja.

9 Pomoć u slučaju smetnji

U slučaju smetnji, koje nisu navedene u ovoj tabeli ili koje ne možete samostalno da otklonite, molimo da se obratite našem **Hilti** servisu.

Smetnja	Mogući uzrok	Rešenje
Akumulatorska baterija se prazni brže nego uobičajeno.	Veoma niska temperatura spoljašnje sredine.	▶ Akumulatorsku bateriju ostavite da se postepeno zagreje na sobnoj temperaturi.
Akumulatorska baterija ne uleže uz čujni „klik“.	Žlebovi na akumulatorskoj bateriji su zaprljani.	▶ Očistite žlebove i iznova umetnite akumulatorsku bateriju.



Smetnja	Mogući uzrok	Rešenje
1 LED treperi. Uređaj ne funkcioniše.	Akumulatorska baterija je ispražnjena.	► Zamenite akumulatorsku bateriju i napunite praznu akumulatorsku bateriju.
	Akumulatorska baterija je previše hladna ili previše vrela.	► Akumulatorsku bateriju ostavite da se postepeno zagreje ili ohladi na sobnoj temperaturi.
Trepere sva 4 LED-a. Uređaj ne funkcioniše.	Uređaj je preopterećen.	► Isključite uređaj i ponovo ga uključite. Onda ostavite uređaj da radi u praznom hodu otprilike 30 sekundi.
Uređaj ili baterija se jako greju.	Električni kvar	► Odmah isključite uređaj, izvadite akumulatorsku bateriju, posmatrajte je, pustite je da se ohladi i kontaktirajte Hilti servis.
Uređaj nema punu snagu.	Umetnuta je akumulatorska baterija premalog kapaciteta.	► Upotrebljavajte akumulatorsku bateriju odgovarajućeg kapaciteta.
Nema funkcije kočenja motora.	Akumulatorska baterija je ispražnjena.	► Zamenite akumulatorsku bateriju i napunite praznu akumulatorsku bateriju.
	Uređaj je kratkotrajno preopterećen.	► Isključite uređaj i ponovo ga uključite.
Uređaj jako vibrira.	Namenski alat nije kompatibilan sa uređajem.	► Koristite samo namenske alate koji odgovaraju podacima u tehničkim podacima.
	Namenski alat je oštećen, nije okrugao ili ima disbalans.	► Koristite samo besprekorne namenske alate.
	Uređaj je pokvaren	► Ukoliko možete da isključite da je namenski alat uzrok, obratite se Hilti servisu.

10 Zbrinjavanje otpada

Hilti uređaji su sa velikim udelom proizvedeni od reciklažnih materijala. Preduslov za ponovnu upotrebu je stručna podela materijala. U mnogim zemljama **Hilti** vaš stari uređaj vraća na reciklažu. Pitajte **Hilti** servis za klijente ili vašeg konsultanta za prodaju.

Odlaganje akumulatorskih baterija

Nestručnim odlaganjem akumulatorskih baterija može da se izazove opasnost po zdravlje prouzrokovana ispuštanjem gasova ili tečnosti.

- Nemojte slati oštećene akumulatorske baterije!
- Prekrijte priključke materijalom koji ne sprovodi struju, kako biste izbegli kratak spoj.
- Akumulatorske baterije uklonite na otpad tako da ne mogu da dospeju u ruke dece.
- Uklonite na otpad akumulatorsku bateriju u vašoj **Hilti Store** ili se obratite preduzeću za odlaganje koje je nadležno za vas.



- Električne alate, elektronske uređaje i akumulatorske baterije ne odlažite u kućne otpatke!

11 RoHS (Direktiva za ograničenje upotrebe opasnih supstanci)

Tabela sa opasnim supstancama se nalazi na sledećoj adresi: qr.hilti.com/r11229136. Jedna veza za RoHS tabelu se takođe nalazi na kraju ovog dokumenta u vidu QR koda.

12 Garancija proizvođača

- U slučaju pitanja o uslovima garancije obratite se Vašem lokalnom **Hilti** partneru.



Оригинално Ръководство за експлоатация

1 Данни за документацията

1.1 Към настоящата документация

- Преди въвеждане в експлоатация прочетете настоящата документация. Това е предпоставка за безопасна работа и безаварийна употреба.
- Съблюдавайте указанията за безопасност и предупреждение в настоящата документация и върху продукта.
- Съхранявайте Ръководството за експлоатация винаги заедно с продукта и предавайте продукта на други лица само заедно с настоящото ръководство.

1.2 Условни обозначения

1.2.1 Предупредителни указания

Предупредителните указания предупреждават за опасност в зоната около продукта. Използват се следните сигнални думи:

ОПАСНОСТ

ОПАСНОСТ !

- ▶ Отнася се за непосредствена опасност от заплаха, която води до тежки телесни наранявания или смърт.

ПРЕДУПРЕЖДЕНИЕ

ПРЕДУПРЕЖДЕНИЕ !

- ▶ Отнася се за възможна опасност от заплаха, която може да доведе до тежки телесни наранявания или смърт.





ПРЕДПАЗЛИВОСТ

ПРЕДПАЗЛИВОСТ !

- ▶ Отнася се за възможна опасна ситуация, която може да доведе до леки телесни наранявания или материални щети.


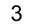


1.2.2 Символи в документацията

В настоящата документация се използват следните символи:

	Преди употреба прочетете Ръководството за експлоатация
	Препоръки при употреба и друга полезна информация
	Боравене с рециклируеми материали
	Не изхвърляйте електроуреди и акумулатори в битовите отпадъци

1.2.3 Символи във фигурите

Във фигурите се използват следните символи:

	Тези числа препращат към съответната фигура в началото на настоящото ръководство
	Номерацията възпроизвежда последователното изпълнение на работните стъпки в изображението и може да се различава от работните стъпки в текста
	Позиционните номера се използват във фигурата Преглед и препращат към номерата на легендата в Раздел Преглед на продукта
	Този знак трябва да предизвика Вашето специално внимание при работа с продукта.



1.3 Символи в зависимост от продукта

1.3.1 Символи върху продукта

Върху продукта може да се използват следните символи:

	Уредът поддържа NFC-технологията, която е съвместима с iOS- и Android платформи.
	Използвани типове Hilti литиево-йонни акумулатори. Съблюдавайте указанията в Раздел Употреба по предназначение .
Li-Ion	Литиево-йонен акумулатор
	Никога не използвайте акумулатора като ударен механизъм.
	Не оставяйте акумулатора да падне. Не използвайте акумулатор, който е бил ударен или е повреден по друг начин.
	Постоянен ток
	Носете защитни очила!
n	Номинални обороти
/min	Обороти в минута
RPM	Обороти в минута
	Диаметър

1.4 Информация за продукта

Продуктите са предназначени за професионални потребители и могат да бъдат обслужвани, поддържани в изправност и ремонтирани само от оторизиран компетентен персонал. Този персонал трябва да бъде специално инструктиран за възможните опасности. Продуктът и неговите приспособления могат да бъдат опасни, ако бъдат експлоатирани неправомерно от неквалифициран персонал или ако бъдат използвани не по предназначение.

Обозначението на типа и серийният номер са отбелязани върху типовата табелка.

- ▶ Пренесете серийния номер в представената по-долу таблица. Вие се нуждаете от данните за продукта, когато се обръщате с въпроси към нашето представителство или сервизен отдел.

Данни за продукта

Акумулаторна права шлайфмашина	GDG 6-A22
Поколение	01
Сериен №	

1.5 Декларация за съответствие

Ние декларираме на собствена отговорност, че описаният тук продукт отговаря на действащите директиви и стандарти. Копие на Декларацията за съответствие ще намерите в края на настоящата документация.

Тук се съхранява Техническата документация:

Hilti Entwicklungsgesellschaft mbH | Zulassung Geräte | Hiltistraße 6 | 86916 Kaufering, DE

2 Безопасност

2.1 Общи указания за безопасност при електроинструменти

⚠ ПРЕДУПРЕЖДЕНИЕ Прочетете всички указания за безопасност, инструкции, илюстрации и технически характеристики, с които е снабден този електроинструмент. Пропуски при спазване на приведените по-долу инструкции могат да предизвикат електрически удар, пожар и/или тежки наранявания.



Съхранявайте всички указания за безопасност и инструкции за бъдещи справки.

Използването в указанията за безопасност понятие "електроинструмент" се отнася до захранвани от електрическата мрежа електроинструменти (със захранващ кабел) или до захранвани от акумулатор електроинструменти (без захранващ кабел).

Безопасност на работното място

- ▶ **Поддържайте работното си място чисто и добре осветено.** Безпорядъкът или недостатъчното осветление в работната зона може да доведат до злополуки.
- ▶ **Не работете с електроинструмента във взривоопасна среда, където има горими течности, газове или прах.** В електроинструментите се отделят искри, които могат да възпламенят прахове или изпарения.
- ▶ **Дръжте деца и странични лица на безопасно разстояние, докато работите с електроинструмента.** Ако вниманието Ви бъде отклонено, може да загубите контрол върху уреда.

Безопасност при работа с електроинструменти

- ▶ **Съединителният щепсел на електроинструмента трябва да бъде подходящ за контакта. В никакъв случай не се допуска изменение на конструкцията на щепсела. Ако работите със заземени електроинструменти, не използвайте адаптери за щепсела.** Използването на оригинални щепсели и подходящи контакти намалява риска от електрически удар.
- ▶ **Избягвайте допира на тялото Ви до заземени повърхности като тръби, отоплителни уреди, печки и хладилници.** Рискът от възникване на електрически удар се увеличава, ако тялото Ви е заземено.
- ▶ **Предпазвайте електроинструментите от дъжд или влага.** Проникването на вода в електроинструмента повишава опасността от възникване на електрически удар.
- ▶ **Не използвайте съединителния проводник за цели, за които не е предназначен, напр. за носене на електроинструмента, за окачване или за изваждане на щепсела от контакта. Предпазвайте съединителния проводник от нагряване, масла, остри ръбове или движещи се части.** Повредени или усукани съединителни проводници увеличават риска от електрически удар.
- ▶ **Ако работите с електроинструмент на открито, използвайте само удължителни кабели, които са подходящи и за работа навън.** Използването на удължителен кабел, предназначен за работа на открито, намалява риска от електрически удар.
- ▶ **Ако не можете да избегнете работа с електроинструмента във влажна среда, използвайте ключ с вградена дефектнотокова защита.** Използването на ключ с вградена дефектнотокова защита намалява риска от електрически удар.

Безопасен начин на работа

- ▶ **Бъдете концентрирани, следете внимателно действията си и постъпвайте разумно при работа с електроинструменти. Не използвайте електроинструмент, ако сте уморени или се намирате под въздействие на наркотици, алкохол или медикаменти.** Само един момент на невнимание при използването на електроинструмента може да доведе до сериозни наранявания.
- ▶ **Носете лични предпазни средства и работете винаги със защитни очила.** Носенето на лични предпазни средства, като прахозащитна маска, обезопасени обувки със стабилен грайфер, защитна каска или антифони, според вида и употребата на електроинструмента, намалява риска от наранявания.
- ▶ **Избягвайте неволно включване на електроинструмента. Уверете се, че електроинструментът е изключен, преди да го свържете към електрозахранването и/или акумулатора, преди да го вземате или пренасяте.** Ако при носене на електроинструмента държите пръста си върху пусковия прекъсвач или ако свържете включения уред към електрозахранването, съществува опасност от злополука.
- ▶ **Преди да включите електроинструмента, се уверете, че сте отстранили от него всички инструменти за настройка или гаечни ключове.** Инструмент или ключ, който се намира на въртящо се звено, може да доведе до наранявания.
- ▶ **Избягвайте неудобните положения на тялото. Работете при стабилно положение на тялото и пазете равновесие във всеки един момент.** Така ще можете да контролирате електроинструмента по-добре, ако възникнат неочаквани ситуации.
- ▶ **Работете с подходящо облекло. Не работете с широки и дълги дрехи или украшения. Дръжте косата си, дрехите си и ръкавиците си на безопасно разстояние от въртящи се части.** Свободните дрехи, украшенията или дългите коси могат да бъдат захванати и увлечени от въртящи се части.
- ▶ **Ако е възможно монтирането на съоръжения за събиране и изсмукване на прах, се уверете, че те са включени и се използват правилно.** Използването на прахоуловител може да намали поредните от прахове опасности.



- ▶ **Не се поддавайте на измамното усещане за сигурност и не пренебрегвайте правилата за безопасност за електроинструменти дори и след като много добре сте опознали електроинструмента и сте го използвали многократно.** Нехайното действие може да доведе за части от секундата до тежки наранявания.

Използване и обслужване на електроинструмента

- ▶ **Не претоварвайте уреда.** Използвайте електроинструмента само съобразно неговото предназначение. Ще работите по-добре и по-безопасно, ако използвате подходящия електроинструмент в посочения диапазон на мощност.
- ▶ **Не използвайте електроинструмент, чийто прекъсвач е повреден.** Електроинструмент, който не може повече да бъде включван или изключван, е опасен и трябва да бъде ремонтиран.
- ▶ **Издадете щепсела от контакта и/или отстранете разглобяемия акумулатор, преди да предприемете действия по настройките на уреда, смяната на принадлежности или прибирането на уреда.** Тази предпазна мярка предотвратява опасността от задействане на електроинструмента по невнимание.
- ▶ **Съхранявайте неизползвани в момента електроинструменти далеч от достъпа на деца.** Не допускайте използването на уреда от лица, които не са запознати с него или не са прочели настоящите инструкции. В ръцете на неопитни потребители електроинструментите могат да бъдат опасни.
- ▶ **Отнасяйте се грижливо към електроинструменти и принадлежности.** Проверявайте дали подвижните елементи функционират безупречно и не заклинват, дали има счупени или повредени части, които нарушават функциите на електроинструмента. Преди да използвате уреда, дайте повредените части за ремонт. Много злополуки се дължат на лошо поддържани електроинструменти.
- ▶ **Поддържайте режещите инструменти винаги добре заточени и чисти.** Добре поддържаните режещи инструменти с остри ръбове заклинват по-рядко и се водят по-лесно.
- ▶ **Използвайте електроинструменти, принадлежности, сменяеми инструменти и т.н. съгласно настоящите инструкции.** Съобразявайте се и с конкретните работни условия и с дейностите, които трябва да бъдат извършвани. Употребата на електроинструменти за цели, различни от предвидените от производителя, може да доведе до опасни ситуации.
- ▶ **Поддържайте ръкохватките и повърхностите за хващане сухи, чисти и незамазани от масла и смазки.** Хлъзгави ръкохватки и повърхности за хващане не позволяват безопасно обслужване и контрол на електроинструмента в непредвидени ситуации.

Използване и обслужване на акумулаторния инструмент

- ▶ **Зареждайте акумулаторите само с препоръчани от производителя зарядни устройства.** При зарядно устройство, подходящо за определен вид акумулатори, съществува опасност от пожар, ако то се използва с други акумулатори.
- ▶ **Използвайте в електроинструментите само предвидените за съответния модел акумулатори.** Употребата на други акумулатори може да доведе до наранявания и опасност от пожар.
- ▶ **Съхранявайте неизползваните акумулатори далече от кламери, монети, ключове, пирони, винтове или други дребни метални предмети, тъй като те могат да предизвикат късо съединение в контактите.** При късо съединение в контактите на акумулатора може да се получат изгаряния или да възникне пожар.
- ▶ **Ако акумулаторът се използва неправилно, от него може да излезе течност.** Избягвайте контакт с тази течност. При случаен контакт изплакнете мястото обилно с вода. Ако течността попадне в очите, потърсете допълнително лекарска помощ. Излизащата от акумулатора течност може да причини кожни раздразнения или изгаряния.
- ▶ **Не използвайте повреден или модифициран акумулатор.** Повредените или модифицирани акумулатори могат да имат непредвидимо поведение и да предизвикат огън, експлозия или да породят опасност от наранявания.
- ▶ **Не подлагайте акумулатора на въздействието на огън или твърде високи температури.** Огън или температури над 130 °C (265 °F) могат да предизвикат експлозия.
- ▶ **Следвайте всички инструкции относно зареждането и никога не зареждайте акумулатора или акумулаторния инструмент извън посочения в Ръководството за експлоатация температурен обхват.** Неправилното зареждане или зареждането извън допустимия температурен обхват може да разруши акумулатора и да повиши опасността от възникване на пожар.

Сервизиране

- ▶ **Ремонтът на електроинструмента трябва да се извършва само от квалифицирани специалисти и само с оригинални резервни части.** По този начин се гарантира безопасността на съхранението на уреда.



- ▶ **Никога не обслужвайте повредени акумулатори.** Цялостната поддръжка на акумулаторите следва да се извършва само от производителя или от оторизирани центрове за обслужване на клиенти.

2.2 Общи указания за безопасност при шлайфане, шлайфане с шкурка, работа с телени четки, полиране, фрезозане и отрезно шлифоване:

- ▶ Този електроинструмент може да се използва като шлайфмашина, шлайфмашина с шкурка към нея, телена четка, машина за полиране, за фрезозане и като отрезно-шлифовъчна машина. Съблюдавайте всички указания за безопасност, инструкции, фигури и данни, които получавате заедно с уреда. Несъблюдаването на следните инструкции може да доведе до възникване на електрически удар, пожар и/или тежки наранявания.
- ▶ **Не използвайте принадлежности, които не са били предвидени и препоръчани от производителя специално за този електроинструмент.** Това, че можете да закрепите принадлежностите към Вашия електроинструмент, не е гаранция за сигурна и безопасна употреба.
- ▶ **Допустимите обороти на сменяемия инструмент трябва да са най-малко равни на посочените максимални обороти на електроинструмента.** Принадлежностите, които се въртят по-бързо от допустимото, могат да се счупят и да се разпръснат наоколо.
- ▶ **Външният диаметър и дебелината на сменяемия инструмент трябва да съответстват на посочените размери на Вашия електроинструмент.** Сменяеми инструменти с неподходящи размери не могат да бъдат достатъчно добре обезопасени или контролирани.
- ▶ **Шлифовъчните шайби, шлифовъчните валащи или други принадлежности трябва да се побират точно върху шлифовъчния шпиндел на Вашия електроинструмент.** Сменяемите инструменти, които не пасват точно в гнездото на Вашия електроинструмент, се въртят неравномерно, вибрират много силно и могат да доведат до загуба на контрол.
- ▶ **Дискове, шлифовъчни цилиндри, режещи инструменти или други принадлежности, монтирани на дорник, трябва да бъдат поставени изцяло в затегателната цанга или затегателния патронник.** „Изпъкналостта“, респ. откритата част на дорника между шлифовъчното тяло и затегателната цанга или затегателния патронник трябва да бъде минимална. Ако дорникът не е затегнат достатъчно здраво или шлифовъчното тяло стърчи твърде напред, сменяемият инструмент може да се разхлаби и да се изтласка с висока скорост.
- ▶ **Не използвайте повредени сменяеми инструменти.** Преди всяка употреба проверявайте сменяемите инструменти, като шлифовъчни дискове - за отломки и пукнатини, шлифовъчни валащи - за пукнатини, износване или силно изхабяване, телени четки - за разхлабени или счупени телчета. Ако електроинструментът или сменяемият инструмент паднат, проверете дали са повредени или използвайте изправен сменяем инструмент. След като сте проверили и монтирали сменяемия инструмент, внимавайте Ви и намиращите се в близост други лица да сте застанали извън равнината на въртящия сменяем инструмент и оставете уреда да поработи една минута на максимални обороти. В повечето случаи повредените сменяеми инструменти се чупят по време на този тест.
- ▶ **Носете лични предпазни средства.** В зависимост от приложението използвайте цялостна защита за лицето, защита за очите или защитни очила. Ако е целесъобразно, носете прахозащитна маска, антيفони, защитни ръкавици или специална престилка, която Ви предпазва от отделящи се малки частици материал при шлайфане. Очите трябва да бъдат защитени от летящи наоколо чужди тела, които се отделят при различни приложения. Прахозащитна маска или респираторът трябва да филтрират отделящите се при работа прахове. Ако продължително време сте изложени на силен шум, може да пострадате от загуба на слуха.
- ▶ **Внимавайте други лица да се намират на безопасно разстояние от Вашата работна зона.** Влизайки в работната зона, всяко лице трябва да носи лични предпазни средства. Отломки от обработвания детайл или счупени сменяеми инструменти могат да изхвърчат и да причинят наранявания дори извън директната работна зона.
- ▶ **Дръжте електроинструмента за изолираните повърхности за хващане, ако извършвате дейности, при които сменяемият инструмент може да попадне на скрита токопроводимост.** Контактът с тоководещи проводници може да постави под напрежение металните части на уреда и да доведе до възникване на електрически удар.
- ▶ **При стартиране винаги дръжте здраво електроинструмента.** Когато ускорявате на пълни обороти, реактивният момент на двигателя може да доведе до усукване на електроинструмента.
- ▶ **Ако е възможно, използвайте скоби за фиксиране на детайла.** Никога не дръжте малък детайл в едната ръка, а електроинструмента в другата ръка, когато боравите с него. При затягане на малки детайли и двете Ви ръце са свободни за по-добър контрол над електроинструмента. При



рязане на кръгли детайли, като дървени дюбели, прътов материал или тръби, те са податливи на търкаляне, при което сменяемият инструмент може да заклени и да отхвъркне към Вас.

- ▶ **Никога не оставяйте електроинструмента, преди сменяемият инструмент да е спрял напълно работата.** Въртящият сменяем инструмент може да попадне в контакт с повърхността, върху която оставяте уреда, при което може да загубите контрол над електроинструмента.
- ▶ **След подмяна на сменяемите инструменти или промяна на настройките на уреда затегнете здраво цанговата гайка, затегателния патронник или други крепежни елементи.** Разхлабените крепежни елементи могат неочаквано да се разместят и да доведат до загуба на контрол; незакрепени, въртящи се компоненти се изхвърлят с голяма сила.
- ▶ **Не оставяйте електроинструмента да работи, докато го пренасяте.** Чрез случаен допир облеклото Ви може да бъде увлечено от въртящ сменяем инструмент и сменяемият инструмент може да се забие в тялото Ви.
- ▶ **Редовно почиствайте вентилационните отвори на Вашия електроинструмент.** Вентилаторът на двигателя привлича прах навътре в корпуса, а при силно натрупване на метален прах може да възникне електрическа опасност.
- ▶ **Не използвайте електроинструмента в близост до горими материали.** Искрите могат да възпламенят тези материали.
- ▶ **Не използвайте сменяеми инструменти, които изискват течни охлаждащи средства.** Използването на вода или други течни охлаждащи средства може да доведе до възникване на електрически удар.

Откат и съответни указания за безопасност

Откатът представлява внезапна реакция вследствие на заклещен или блокирал въртящ сменяем инструмент, като шлифовъчен диск, шлифовъчен кръг, телена четка и т.н. Заклещането или блокирането води до рязко спиране на въртящия сменяем инструмент. Вследствие на това в точката на блокиране възниква ускорено движение на неконтролируемия електроинструмент в посока, обратна на въртенето на сменяемия инструмент.

Ако напр. шлифовъчният диск заклинява или блокира в детайла, е възможно тябът на шлифовъчния диск, който се потапя в детайла, да се закачи и по този начин да избие шлифовъчния диск или да предизвика откат. При това положение шлифовъчният диск се движи в посока към или от оператора, в зависимост от посоката на въртене на диска в точката на блокиране. В този случай шлифовъчните дискове също могат да се счупят.

Откат възниква вследствие на погрешно или неправилно използване на електроинструмента. Той може да бъде предотвратен чрез подходящи предпазни мерки, както е описано по-долу.

- ▶ **Дръжте здраво електроинструмента и поставяйте Вашето тяло и Вашите ръце в позиция, в която можете да поемете силите на откат.** Операторът може да контролира силите на откат с подходящи предпазни мерки.
- ▶ **Работете особено внимателно в близост до ъгли, остри ръбове и т.н. Не допускайте сменяеми инструменти да отскачат назад от детайла и да заклиняват в него.** Въртящият сменяем инструмент е податлив на заклиняване в близост до ъгли, остри ръбове или когато отскача. Вследствие на това се губи контрол или има откат.
- ▶ **Не използвайте назъбен режещ диск.** Такива сменяеми инструменти често предизвикват откат или загуба на контрол над електроинструмента.
- ▶ **Винаги насочвайте сменяемия инструмент в същата посока в материала, в която режещият ръб напуска материала (съответства на същата посока, в която се изхвърлят стружките).** Насочването на електроинструмента в неправилната посока причинява откътрване на режещия ръб на сменяемия инструмент от детайла, при което електроинструментът е издърпан в тази посока на подаване.
- ▶ **Винаги затягайте здраво детайла, ако използвате въртящи се пили, отрезни дискове, високоскоростни фрезови инструменти или фрезови инструменти от твърд метал.** Дори и с малък наклон в жлеба, тези сменяеми инструменти заклиняват и могат да предизвикат откат. При заклиняване отрезният диск обикновено се чупи. При заклиняване на въртящи се пили, високоскоростни фрезови инструменти или фрезови инструменти от твърд метал приставката за инструмента може да изскочи от жлеба и да доведе до загуба на контрол над електроинструмента.

Специални указания за безопасност при шлайфане и отрезно шлифване:

- ▶ **Използвайте само разрешените за Вашия електроинструмент шлифовъчни тела и само за препоръчаните области на приложение.** Пример: Никога не шлайфайте със страничната повърхност на отрезен диск. Отрезните дискове са предназначени да отнемат материал с ръба на диска. При странично силово въздействие тези шлифовъчни тела могат да се счупят.



- ▶ Използвайте само неповредени дорници с правилния размер и дължина за конусни и прави шлифовъчни щифтове с резба, без подрязване на рамото. Подходящите дорници намаляват възможността за счупване.
- ▶ Избягвайте блокиране на отрезния диск или твърде голяма притискаща сила. Не правете прекалено дълбоки срезове. Претоварването на отрезния диск увеличава неговото напрежение и податливостта на заклиняване или блокиране, а с това се увеличава и възможността за откат или счупване на шлифовъчното тяло.
- ▶ Избягвайте зоната пред и зад въртящия се отрезен диск с ръка. Ако движите отрезния диск в детайла далеч от Вашата ръка, в случай на откат електроинструментът с въртящия се диск може да отскочи директно към Вас.
- ▶ Ако отрезният диск заклинява или Ви прекъснете работата, изключете уреда и го оставете така, докато дискът спре да се върти. Никога не се опитвайте да извадите от среза още въртящ се отрезен диск, защото е възможно да възникне откат. Установете и отстранете причината за заклиняването.
- ▶ Не включвайте електроинструмента повторно, докато той се намира в детайла. Оставете отрезния диск да достигне най-напред своите максимални обороти, преди да продължите внимателно с рязането. В противен случай дискът може да се заклепти, да отскочи от детайла или да предизвика откат.
- ▶ За да минимизирате риска от откат поради заклиняване на отрезен диск, предварително укрепвайте плочи или големи детайли. Големите детайли могат да се огънат под въздействие на собствената си тежест. Детайлът трябва да бъде укрепен от двете страни на диска, което означава както в близост до мястото на среза, така и по ръба.
- ▶ Бъдете особено внимателни при рязане чрез потапяне в готови стени или други невидими области. Потапящият отрезен диск може да предизвика откат при рязане на газо- или водопроводи, електрически проводници или други обекти.

Допълнителни указания за безопасност при работа с телени четки:

- ▶ Имайте предвид, че телената четка дори при нормална употреба. Не претоварвайте телчетата чрез прекомерна притискаща сила. Отхвърчащите телчета могат много лесно да проникнат през тънки дрехи и/или кожата.
- ▶ Преди употреба оставете четките да пороботят най-малко една минута с работна скорост. Уверете се, че през това време никой друг не стои пред или на същата линия с четката. Разхлабените телчета могат да се разхвърчат по време на работа.
- ▶ Насочете въртящата се телена четка далеч от Вас. При работа с тези четки малки частици и дребни телчета могат да отхвърчат с висока скорост и да проникнат в кожата.

2.3 Грижливо отношение към акумулатори и внимателно боравене с тях

- ▶ Спазвайте специалните нормативни разпоредби за транспорт, съхранение и експлоатация на литиево-йонни акумулатори.
- ▶ Дръжте акумулаторите далече от високи температури, пряка слънчева светлина и огън.
- ▶ Акумулаторите не трябва да се разглобяват, смачкват, да се нагреват над 80°C или да се изгарят.
- ▶ Не използвайте или не зареждайте акумулатори, които са били ударени, паднали са от височина повече от един метър или са били повредени по друг начин. В този случай винаги се свързвайте с Вашия Hilti сервиз.
- ▶ Ако акумулаторът е много горещ при пипане, той може да има дефект. Поставете продукта на незапалимо място, достатъчно отдалечено от запалими материали, където той може да бъде наблюдаван, и го оставете да се охлади. В този случай винаги се свързвайте с Вашия Hilti сервиз.

2.4 Допълнителни указания за безопасност

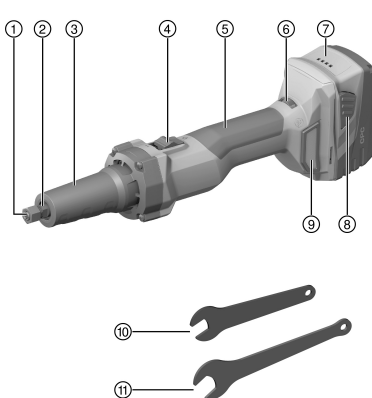
- ▶ Когато използвате продукта, дръжте го така, че тялото Ви да не бъде в допир с абразивен прах, със сноп искри и евентуално с тресчици от сменяемия инструмент или детайла.
- ▶ При подмяната на сменяемия инструмент използвайте само добре пасващи и изправни ключове.
- ▶ Сменяемите инструменти трябва да работят безпроблемно. Не използвайте овални сменяеми инструменти.
- ▶ Не отстранявайте стружки или трески при работещ продукт. Изключете продукта.
- ▶ Включете уреда едва на работното място.
- ▶ При подмяната на инструменти използвайте защитни ръкавици, тъй като сменяемият инструмент и патронникът се нагорещават при работа.



- ▶ Правете работни паузи, както и упражнения за отмора и гимнастика на пръстите за подобряване на кръвообращението в тях. При продължителна работа вибрациите могат да предизвикат нарушения на кръвоносните съдове или нервната система в областта на пръстите, ръцете или китките.
- ▶ Погрижете се за доброто проветряване на работното място и при нужда носете маска за дихателна защита, която е подходяща за съответните видове прах.
- ▶ Почистете опашката на сменяемия инструмент, преди да го оставите. Уверете се, че опашката на сменяемия инструмент винаги е захваната най-малко 20 мм в затегателната цанга. Винаги затягайте здраво затягащата гайка след поставяне на инструмента. Недостатъчно закрепените сменяеми инструменти могат да се разхлабят по време на експлоатация и да бъдат изхвърлени.
- ▶ Използвайте само сменяеми инструменти, които отговарят на спецификациите в техническите данни.

3 Описание

3.1 Преглед на продукта



- ① Затягаща гайка със затегателна цанга
- ② Шпиндел
- ③ Гърловина / предна ръкохватка
- ④ Блокиращ бутон за включване/изключвател
- ⑤ Ръкохватка
- ⑥ Регулиращо колело за обороти
- ⑦ Акумулатор
- ⑧ Бутон за деблокиране на акумулатора
- ⑨ Прахов филтър
- ⑩ Малък ключ, 12 мм
- ⑪ Голям ключ, 17 мм

3.2 Употреба по предназначение

Описаният продукт представлява права шлайфмашина. Тя е предназначена за обработка на метали. Тя е предназначена за шлайфане и отрезно шлифоване, за работа с телени четки, за полиране и за фрезование.

Използвайте само сменяеми инструменти с диаметър на опашката, съответстващ на използваната затегателна цанга. Съблюдавайте данните в Техническата спецификация.

Продуктът е подходящ само за използване на сухо без вода.

- За този продукт използвайте само литиево-йонните акумулатори на **Hilti** от тип В 22.
- За тези акумулатори използвайте само разрешените от **Hilti** зарядни устройства. Повече информация ще намерите във Вашия **Hilti Store** или на: www.hilti.group

3.3 Обем на доставката

права шлайфмашина, 2 ключа, Ръководство за експлоатация

Други системни продукти, разрешени за Вашия продукт, ще намерите във Вашия **Hilti Store** или на: www.hilti.group

3.4 Индикация за състояние на зареждане на литиево-йонния акумулатор

Състоянието на зареждане на литиево-йонния акумулатор се индикира след натискане на един от двата бутона за деблокиране на акумулатора.

Състояние	Значение
4 светодиода светят.	Състояние на зареждане: 75 % до 100 %
3 светодиода светят.	Състояние на зареждане: 50 % до 75 %
2 светодиода светят.	Състояние на зареждане: 25 % до 50 %



Състояние	Значение
1 светодиод свети.	Състояние на зареждане: 10 % до 25 %
1 светодиод мига.	Състояние на зареждане: < 10 %

i По време на работа или непосредствено след спиране на работата не е възможно отчитане на състоянието на зареждане. При мигащи светодиоди на индикацията за състояние на зареждане на акумулатора, моля, съблюдавайте указанията в Раздел Помощ при наличие на смущения.

4 Технически данни

Тегло съгласно EPTA Procedure 01 включително акумулатор B228.0		2,6 кг
Номинални обороти		10 000 об/мин ... 25 000 об/мин
Необходими минимални обороти на сменяем инструмент		≥ 25 000 об/мин
Работен диаметър на сменяем инструмент		≤ 55 мм
Диаметър на опашката на сменяем инструмент	Затегателна цанга 6 мм	6 мм
	Затегателна цанга 1/4 цол	1/4 дюйм
Размер на гаечен ключ за шпиндел		12 мм
Размер на гаечен ключ за затягаща гайка		17 мм
Температура на съхранение		-20 °C ... 70 °C
Температура на околната среда при работа		-17 °C ... 60 °C

4.1 Информация за шума и стойности на вибрациите съгласно EN 62841

Посочените в настоящите инструкции стойности на звуковото налягане и на вибрациите са били измерени в съответствие със стандартизиран метод на измерване и могат да бъдат използвани при сравняването на електроинструменти помежду им. Те са подходящи и за предварителна оценка на натоварването от трептения.

Посочените данни представят основните приложения на електроинструмента. Ако обаче електроинструментът се използва за други приложения, с различни сменяеми инструменти или при недостатъчна поддръжка, в данните може да се появят отклонения. Това може значително да повиши натоварването от трептения през целия период на експлоатация.

За точна преценка на натоварването от трептения трябва да се вземат предвид и периодите, в които уредът е изключен или работи, но не е в реална експлоатация. Това може значително да намали натоварването от трептения през целия период на експлоатация.

Определете допълнителни мерки за безопасност с цел защита на работещия срещу въздействието на звука и/или вибрациите, като например: поддръжка на електроинструмент и сменяеми инструменти, поддръжане на топли ръце, организация на работните процеси.

Информация за шума

Емисионно ниво на звуково налягане (L_{pA})	76 дБ(A)
Отклонение при ниво на звуково налягане (K_{pA})	3 дБ(A)
Ниво на звукова мощност (L_{WA})	87 дБ(A)
Отклонение при ниво на звукова мощност (K_{WA})	3 дБ(A)

Информация за вибрациите

Емисионна стойност на трептенията (a_h), в зависимост от диаметъра на сменяемия инструмент	< 25 мм	0,7 м/с ²
	25 ... < 50 мм	15,9 м/с ²
	50 ... 55 мм	22,2 м/с ²
Отклонение (K)		1,5 м/с ²



4.2 Акумулатор

Работно напрежение на акумулатора	21,6 В
Температура на околната среда при работа	-17 °C ... 60 °C
Температура на съхранение	-20 °C ... 40 °C
Температура на акумулатора в началото на зареждането	-10 °C ... 45 °C

5 Подготовка на работата

ПРЕДПАЗЛИВОСТ

Опасност от нараняване поради неволно включване!

- ▶ Преди поставянето на акумулатора се уверете, че съответният продукт е изключен.
- ▶ Отстранявайте акумулатора, преди да въвеждате настройки по уреда или да подмените принадлежности.

Съблюдавайте указанията за безопасност и предупреждение в настоящата документация и върху продукта.

5.1 Зареждане на акумулатор

1. Преди зареждането прочетете Ръководството за експлоатация на зарядното устройство.
2. Уверете се, че контактите на акумулатора и на зарядното устройство са чисти и сухи.
3. Заредете акумулатора с разрешено зарядно устройство.

5.2 Поставяне на акумулатор

ПРЕДПАЗЛИВОСТ

Опасност от нараняване поради късо съединение или паднал акумулатор!

- ▶ Преди поставянето на акумулатора се уверете, че контактите на акумулатора и контактите на продукта са почистени от замърсявания.
- ▶ Уверете се, че акумулаторът се застопорява винаги правилно.

1. Преди първото пускане в експлоатация зареждайте акумулатора докрай.
2. Поставете акумулатора в държача за уреда, докато се застопори с ясно щракване.
3. Контролирайте стабилното положение на акумулатора.

5.3 Отстраняване на акумулатор

1. Натиснете бутоните за деблокиране на акумулатора.
2. Извадете акумулатора от уреда.

5.4 Подмяна на сменяем инструмент

ВНИМАНИЕ

Опасност от повреда на празната затегателна цанга чрез затягане на затягащата гайка.

- ▶ Никога не затягайте здраво затягащата гайка, ако не е поставен сменяем инструмент.

ПРЕДПАЗЛИВОСТ

Опасност от нараняване и повреда поради некръгов или повреден сменяем инструмент.

- ▶ Не използвайте повредени сменяеми инструменти. Преди работа проверете правата шлайфмашина за ниски вибрации.

1. Задръжте затегателната цанга с малкия ключ и отворете затягащата гайка с помощта на големия ключ.
2. Издърпайте сменяемия инструмент от затегателната цанга.
3. Вкарайте опашката на сменяемия инструмент колкото е възможно по-навътре в затегателната цанга.



4. Истинският размер на опашката L_0 не може да надвишава 10 мм. Опашката на сменяемия инструмент трябва да влиза в затегателната цанга с най-малко 20 мм.
5. Задръжте затегателната цанга с малкия ключ и затегнете здраво затягащата гайка с помощта на големия ключ.
6. Проверете надеждното закрепване на сменяемия инструмент.

6 Експлоатация

Съблюдавайте указанията за безопасност и предупреждение в настоящата документация и върху продукта.

6.1 Включване

1. Натиснете задната част на включвателя/изключвателя.
2. Плъзнете напред включвателя/изключвателя.
 - ▶ Двигателят работи.
3. Застопорете включвателя/изключвателя.

6.2 Дейности

1. Включете продукта. → страница 190
2. С помощта на регулиращото колело за обороти настройте онези обороти, които са подходящи за сменяемия инструмент и за планираната цел на приложение.
3. Винаги работете само с предвидената работна повърхност на сменяемия инструмент. Пример: Никога не шлайфайте със страничната повърхност на отрезния диск. Отрезните дискове са предназначени за отнемане на материал с ръба на диска.
4. Фиксирайте детайла, който ще се обработва. По време на работа никога не дръжте малък детайл в едната ръка, а правата шлайфмашина в другата ръка. Винаги дръжте правата шлайфмашина здраво с две ръце за предвидените за целта ръкохватки.
5. Насочвайте правата шлайфмашина към детайла. Работете с умерен натиск и не притискайте сменяемия инструмент към материала.

6.3 Изключване

- ▶ Натиснете задната част на включвателя/изключвателя.
 - ▶ Включвателят/изключвателят отскача на позиция Изкл. и двигателят спира работа.

7 Обслужване и поддръжка

ПРЕДУПРЕЖДЕНИЕ

Опасност от нараняване при поставен акумулатор !

- ▶ Винаги изваждайте акумулатора преди всяка дейност по обслужване и поддръжка!
-

Грижи за уреда

- Отстранявайте внимателно напластените замърсявания.
- Почиствайте внимателно вентилационните отвори със суха четка.
- Почиствайте корпуса само с леко навлажнена кърпа. Не използвайте препарати за почистване със силикон, тъй като те могат да увредят пластмасовите части.

Грижи за литиево-йонни акумулатори

- Поддържайте акумулатора почистен от масла и смазки.
- Почиствайте корпуса само с леко навлажнена кърпа. Не използвайте препарати за почистване със силикон, тъй като те могат да увредят пластмасовите части.
- Не допускайте проникване на влага.

Поддръжка

- Редовно проверявайте всички видими части за наличие на повреди, а елементите за управление - за изправно функциониране.
- Не работете с продукта при наличие на повреди и/или смущения във функциите. Незабавно предавайте уреда в сервиз на **Hilti** за ремонт.



- След извършване на дейности по обслужване и поддръжка монтирайте всички защитни устройства и проверете функциите.



За безопасна работа използвайте само оригинални резервни части и консумативи. Разрешените от нас резервни части, консумативи и принадлежности за Вашия продукт ще намерите във Вашия **Hilti Store** или на: **www.hilti.group**.

7.1 Подмяна на затягаща гайка

ВНИМАНИЕ

Опасност от повреда на празната затегателна цанга чрез затягане на затягащата гайка.

- ▶ Никога не затягайте здраво затягащата гайка, ако не е поставен сменяем инструмент.

1. Задръжте шпиндела с малкия ключ и отворете затягащата гайка с помощта на големия ключ.
2. При нужда издърпайте сменяемия инструмент от затегателната цанга.
3. Развийте напълно затягащата гайка от правата шлайфмашина с помощта на затегателната цанга.
4. С помощта на затегателната цанга поставете новата затягаща гайка върху шпиндела и завийте затягащата гайка хлабаво върху шпиндела. Не затягайте затягащата гайка докрай.

8 Транспорт и съхранение на акумулаторни уреди

Транспорт

ПРЕДПАЗЛИВОСТ

Неволно включване при транспортиране !

- ▶ Винаги транспортирайте Вашите продукти без поставени акумулатори!
- ▶ Извадете акумулатора.
- ▶ Не транспортирайте акумулаторите в насипно състояние.
- ▶ След продължително транспортиране преди употреба проверявайте уреда, сменяемите инструменти и акумулаторите за наличие на повреда.

Съхранение

ПРЕДПАЗЛИВОСТ

Неволна повреда, дължаща се на дефектни или изтичащи акумулатори !

- ▶ Винаги съхранявайте Вашите продукти без поставени акумулатори!
- ▶ Съхранявайте уреда, сменяемите инструменти и акумулаторите по възможност на сухо и прохладно място.
- ▶ Никога не съхранявайте акумулаторите на слънце, върху отоплителни уреди или зад стъкла на прозорци.
- ▶ Съхранявайте уреда, сменяемите инструменти и акумулаторите далеч от достъпа на деца и неоторизирани лица.
- ▶ След продължително съхранение преди употреба проверявайте уреда, сменяемите инструменти и акумулаторите за наличие на повреда.

9 Помощ при наличие на смущения

При наличие на смущения, които не са посочени в таблицата или които Вие сами не можете да отстраните, моля, обърнете се към нашия сервиз на **Hilti**.

Смущение	Възможна причина	Решение
Акумулаторът се разрежда по-бързо от обикновено.	Много ниска околна температура.	▶ Оставете акумулатора да се нагрее бавно до стайна температура.
Акумулаторът не се застопорява с ясно щракване.	Фиксиращите планки на акумулатора са замърсени.	▶ Почистете фиксиращите планки и отново поставете акумулатора.
1 светодиод мига. Уредът не функционира.	Акумулаторът е разреден.	▶ Сменете акумулатора и заредете изтощения акумулатор.



Смущение	Възможна причина	Решение
1 светодиод мига. Уредът не функционира.	Акумулаторът е твърде студен или твърде горещ.	► Оставете акумулатора да се нагорещи или охлади бавно до стайна температура.
Всички 4 светодиода мигат. Уредът не функционира.	Уредът е претоварен.	► Изключете уреда и отново го включете. След това оставете уреда да работи на празен ход около 30 секунди.
Силно нагорещяване на уреда или акумулатора.	Електрическа повреда	► Изключете уреда незабавно, извадете акумулатора, наблюдавайте го, оставете го да се охлади и се свържете със сервиз на Hilti .
Уредът не работи на пълна мощност.	Акумулаторът работи с твърде малък капацитет.	► Използвайте акумулатор с достатъчно голям капацитет.
Няма спирачна функция на двигателя.	Акумулаторът е разреден.	► Сменете акумулатора и заредете изтощения акумулатор.
	Уредът е претоварен за кратко.	► Изключете уреда и отново го включете.
Уредът вибрира силно.	Сменяемият инструмент не е съвместим с уреда.	► Използвайте само сменяеми инструменти, които отговарят на спецификациите в техническите данни.
	Сменяемият инструмент е повреден, некръгъл или има дисбаланс.	► Използвайте само изправни сменяеми инструменти.
	Неизправен уред	► Ако сменяемият инструмент може да бъде изключен като причина, свържете се със сервиз на Hilti .

10 Третиране на отпадъци

Уредите на са произведени в по-голямата си част от материали за многократна употреба. Предпоставка за многократното им използване е тяхното правилно разделяне. В много страни фирмата **Hilti** изкупува обратно Вашите употребявани уреди. Попитайте отдела на **Hilti** за обслужване на клиенти или Вашия търговски представител.

Изхвърляне на акумулатори

Поради неправилно изхвърляне на акумулатори може да възникне опасност за здравето при излизане на газове или течности.

- Не доставяйте или не изпращайте повредени акумулатори!
- Покривайте връзките с непроводим материал, за да предотвратите къси съединения.
- Изхвърляйте акумулаторите по такъв начин, че да не могат да попаднат в ръцете на деца.
- Изхвърляйте акумулатора във Вашия **Hilti Store** или се свържете с местната компания за управление на отпадъците.



- Не изхвърляйте електроинструменти, електронни устройства и акумулатори в битовите отпадъци!

11 RoHS (Директива за ограничаване на употребата на опасни вещества)

Таблица с опасни вещества ще намерите на следния линк: qr.hilti.com/r11229136.

Линк към RoHS таблица ще намерите в края на настоящата документация като QR код.



12 Гаранția на производителя

- ▶ При въпроси относно гаранционните условия, моля, обърнете се към Вашия партньор на Hilti по места.

Manual de utilizare original

1 Date privind documentația

1.1 Referitor la această documentație

- Înainte de punerea în funcțiune, citiți complet această documentație. Aceasta este condiția necesară pentru un lucru în siguranță și pentru o manevrare fără defecțiuni.
- Aveți în vedere indicațiile de securitate și de avertizare din această documentație și de pe produs.
- Păstrați întotdeauna manualul de utilizare în preajma produsului și predați-l altor persoane numai împreună cu aceste manual.

1.2 Explicitarea simbolurilor

1.2.1 Indicații de avertizare

Indicațiile de avertizare avertizează împotriva pericolelor care apar în lucrul cu produsul. Sunt utilizate următoarele cuvinte-semnal:



PERICOL

PERICOL !

- ▶ Pentru un pericol iminent și direct, care duce la vătămări corporale sau la accidente mortale.



ATENȚIONARE

ATENȚIONARE !

- ▶ Pentru un pericol iminent și posibil, care poate duce la vătămări corporale sau la accidente mortale.



AVERTISMENT

AVERTISMENT !

- ▶ Pentru situații care pot fi periculoase și pot provoca răniri ușoare sau pagube materiale.

1.2.2 Simboluri în documentație

În această documentație sunt utilizate următoarele simboluri:



Citiți manualul de utilizare înainte de folosire



Indicații de folosire și alte informații utile



Lucrul cu materiale reutilizabile



Nu aruncați aparatele electrice și acumulatorii în containerele de gunoi menajer

1.2.3 Simboluri în imagini

Următoarele simboluri sunt utilizate în imagini:

2	Aceste numere fac trimitere la imaginea respectivă de la începutul acestor instrucțiuni
3	Numerotarea reflectă ordinea etapelor de lucru în imagine și poate să difere de etapele de lucru din text
11	Numererele pozițiilor sunt utilizate în figura Vedere generală și fac trimitere la numerele din legendă în paragraful Vedere generală a produsului





Acest semn are rolul de a stimula o atenție deosebită din partea dumneavoastră în lucrul cu produsul.

1.3 Simboluri în funcție de produs

1.3.1 Simboluri pe produs

Pe produs pot fi utilizate următoarele simboluri:

	Aparatul este compatibil cu tehnologia NFC, care este compatibilă la rândul ei cu platformele iOS și Android.
	Seria de tip a acumulatorului Li-Ion Hilti utilizat. Rugăm aveți în vedere datele din capitolul Utilizarea conformă cu destinația .
Li-Ion	Acumulator Li-Ion
	Nu folosiți niciodată acumulatorul ca unealtă percutoare.
	Nu lăsați acumulatorul să cadă. Nu utilizați niciun acumulator care a suferit o lovitură sau este deteriorat într-un alt mod.
---	Curent continuu
	Purtați ochelari de protecție!
n	Turația nominală
/min	Rotații pe minut
RPM	Rotații pe minut
∅	Diametru

1.4 Informații despre produs

Produsele sunt destinate utilizatorilor profesioniști, iar operarea cu acestea, întreținerea și repararea lor sunt activități permise numai personalului autorizat și instruit. Acest personal trebuie să fie instruit în mod special cu privire la potențialele pericole. Produsul și mijloacele sale auxiliare pot genera pericole dacă sunt utilizate necorespunzător sau folosite inadecvat destinației de către personal neinstruit. Indicativul de model și numărul de serie sunt indicate pe plăcuța de identificare.

- ▶ Transcrieți numărul de serie în tabelul următor. Datele despre produs vă sunt necesare în cazul solicitărilor de informații la reprezentanța noastră sau la centrul de service.

Date despre produs

Șlefuitor drept cu acumulator	GDG 6-A22
Generația	01
Număr de serie	

1.5 Declarație de conformitate

Declarăm pe propria răspundere că produsul descris aici este conform cu directivele și normele în vigoare. O imagine a declarației de conformitate găsiți la finalul acestei documentații.

Documentațiile tehnice sunt stocate aici:

Hilti Entwicklungsgesellschaft mbH | Zulassung Geräte | Hiltistraße 6 | 86916 Kaufering, DE



2 Securitate

2.1 Instrucțiuni de ordin general privind securitatea și protecția muncii pentru sculele electrice

⚠ ATENȚIONARE Consultați toate instrucțiunile de protecție a muncii, instrucțiunile de lucru, imaginile și datele tehnice cu care este prevăzută această sculă electrică. Neglijențele în respectarea următoarelor instrucțiuni pot provoca electrocutări, incendii și/ sau accidentări grave.

Păstrați toate instrucțiunile de protecție a muncii și instrucțiunile de lucru pentru consultare în viitor.

Termenul de „sculă electrică” folosit în instrucțiunile de protecție a muncii se referă la sculele cu alimentare de la rețea (cu cablu de rețea) la sculele electrice cu alimentare de la acumulatori (fără cablu de rețea).

Securitatea în locul de muncă

- ▶ **Mențineți curățenia și un iluminat bun în zona de lucru.** Dezordinea sau iluminatul insuficient în zona de lucru pot constitui surse de accidente.
- ▶ **Nu lucrați cu scula electrică în medii cu pericol de explozie, în care sunt prezente lichide, gaze sau pulberi inflamabile.** Sculele electrice generează scântei care pot aprinde pulberile sau vaporii.
- ▶ **Nu permiteți accesul copiilor și al altor persoane în zona de lucru pe parcursul utilizării sculei electrice.** În cazul distragerii atenției, puteți pierde controlul asupra aparatului.

Securitatea electrică

- ▶ **Fișa de racord a sculei electrice trebuie să se potrivească cu priza de alimentare. Orice gen de modificare a fișei este interzis. Nu folosiți niciun tip de fișe adaptoare împreună cu scule electrice cu pământare de protecție.** Fișele nemodificate și prizele adecvate diminuează riscul de electrocutare.
- ▶ **Evitați contactul corpului cu suprafețele legate la pământ, cum ar fi țevile, sistemele de încălzire, pitele și frigiderale.** Există un risc major de electrocutare atunci când corpul se află în contact cu obiecte legate la pământ.
- ▶ **Feriți sculele electrice de influența ploii și umidității.** Pătrunderea apei în scula electrică crește riscul de electrocutare.
- ▶ **Nu utilizați cablul de legătură în scopuri pentru care nu este destinat, de exemplu pentru a transporta scula electrică, a suspenda scula electrică sau pentru a trage fișa din priza de alimentare. Feriți cablul de legătură de influențele căldurii, uleiului, muchiilor ascuțite sau componentelor aflate în mișcare.** Cablurile de legătură deteriorate sau înfășurate majorează riscul de electrocutare.
- ▶ **Dacă lucrați cu o sculă electrică în aer liber, utilizați numai cabluri prelungitoare care sunt adecvate și pentru folosirea în exterior.** Folosirea cablurilor prelungitoare adecvate lucrului în aer liber diminuează riscul de electrocutare.
- ▶ **Dacă punerea în exploatare a sculei electrice într-un mediu cu umiditate nu se poate evita, utilizați un întrerupător automat de protecție diferențial.** Utilizarea unui întrerupător automat de protecție diferențial diminuează riscul de electrocutare.

Securitatea persoanelor

- ▶ **Procedați cu atenție, concentrați-vă la ceea ce faceți și lucrați în mod rațional atunci când manevrați o sculă electrică. Nu folosiți nicio sculă electrică dacă sunteți obosit sau dacă vă aflați sub influența drogurilor, alcoolului sau medicamentelor.** Un moment de neatenție în folosirea sculei electrice poate duce la accidentări serioase.
- ▶ **Purtați echipament personal de protecție și, întotdeauna, ochelari de protecție.** Folosirea echipamentelor personale de protecție, ca de ex. masca anti-praf, încălțăminte antiderapantă, cască de protecție sau căștile antifonice, în funcție de tipul sculei electrice și de natura aplicației de lucru, duce la diminuarea riscului de accidentare.
- ▶ **Împiedicați pornirea involuntară a aparatului. Asigurați-vă că scula electrică este deconectată, înainte de a o racorda la alimentarea electrică și/ sau la acumulator, de a o lua din locul de lucru sau de a o transporta.** Situațiile în care transportați scula electrică ținând degetul pe întrerupător sau racordați aparatul în stare pornită la alimentarea electrică pot duce la accidente.
- ▶ **Înainte de a porni scula electrică, îndepărtați uneltele de reglaj sau cheile fixe.** Un accesoriu de lucru sau o cheie fixă, aflate într-o componentă rotativă a aparatului, pot provoca vătămări corporale.
- ▶ **Evitați o poziție anormală a corpului. Asigurați-vă o poziție stabilă și păstrați-vă întotdeauna echilibrul.** În acest fel, veți putea controla mai bine scula electrică în situații neașteptate.
- ▶ **Purtați îmbrăcăminte de lucru adecvată. Nu purtați haine largi sau bijuterii. Țineți părul, îmbrăcăminte și mânușile departe de componentele aflate în mișcare.** Îmbrăcăminte largă, bijuteriile sau părul lung pot fi prinse de piesele aflate în mișcare.
- ▶ **Dacă există posibilitatea montării unor accesorii de aspirare și captare a prafului, asigurați-vă că acestea sunt racordate și folosite corect.** Utilizarea unui sistem de aspirare a prafului poate diminua pericolul provocat de praf.



- ▶ **Nu vă bazați pe măsuri de securitate greșite și nu vă dispensați de reglementările de securitate pentru sculele electrice, chiar dacă sunteți familiarizat cu scula electrică după multiple folosiri ale acesteia.** Lucrul neatent poate duce în fracțiuni de secundă la accidentări grave.

Utilizarea și manevrarea sculei electrice

- ▶ **Nu suprasolicitați aparatul. Folosiți scula electrică special destinată lucrării dumneavoastră.** Cu scula electrică adecvată, lucrați mai bine și mai sigur în domeniul de putere specificat.
- ▶ **Nu folosiți nicio sculă electrică având întrerupătorul defect.** O sculă electrică ce nu mai permite pornirea sau oprirea sa este periculoasă și trebuie reparată.
- ▶ **Scoateți fișa din priză și/ sau înlăturați acumulatorul dacă este detașabil, înainte de executarea unor reglaje la aparat, înlocuirea accesoriilor sau depozitarea aparatului.** Această măsură de precauție reduce riscul unei porniri involuntare a sculei electrice.
- ▶ **Păstrați sculele electrice în locuri inaccesibile copiilor, atunci când nu le utilizați. Nu permiteți folosirea aparatului de către persoane care nu sunt familiarizate cu acesta sau care nu au citit instrucțiunile de față.** Sculele electrice sunt periculoase atunci când sunt folosite de persoane fără experiență.
- ▶ **Îngrijiți sculele electrice și accesoriile cu multă atenție. Controlați funcționarea impecabilă a componentelor mobile și verificați dacă acestea nu se blochează, dacă există piese sparte sau care prezintă deteriorări de natură să influențeze negativ funcționarea sculei electrice. Dispuneți repararea pieselor deteriorate înainte de punerea în exploatare a aparatului.** Multe accidente se produc din cauza întreținerii defectuoase a sculelor electrice.
- ▶ **Păstrați accesoriile așchietoare bine ascuțite și curate.** Accesoriile așchietoare întreținute atent, cu muchii așchietoare bine ascuțite se blochează mai greu și pot fi conduse mai ușor.
- ▶ **Utilizați scula electrică, accesoriile, dispozitivele de lucru etc. corespunzător acestor instrucțiuni. Țineți seama de condițiile de lucru și de activitatea care urmează a fi desfășurată.** Folosirea unor scule electrice destinate altor aplicații de lucru decât cele prevăzute poate conduce la situații periculoase.
- ▶ **Mențineți mânerul și suprafețele mânerelor în stare uscată, curată, fără ulei și unsoare.** Mânerul și suprafețele mânerelor nu permit utilizarea și controlul sculei electrice în siguranță în situații neprevăzute, dacă sunt alunecoase.

Utilizarea și manevrarea sculei cu acumulatori

- ▶ **Încărcați acumulatorii numai în redresoarele recomandate de producător.** Pentru un redresor adecvat unui anumit tip de acumulatori, apare pericolul de incendiu dacă acesta este utilizat cu alți acumulatori.
- ▶ **Utilizați numai acumulatorii prevăzuți special pentru sculele electrice.** Folosirea altor acumulatori poate duce la accidentări și poate provoca pericol de incendiu.
- ▶ **Țineți acumulatorii nefolosiți la distanță de agrafele de birou, monede, chei, cuie, șuruburi sau alte obiecte metalice mici, care ar putea provoca scurtcircuitarea contactelor.** Un scurtcircuit între contactele acumulatorului poate avea ca urmări arsuri sau incendii.
- ▶ **La folosirea în mod eronat, este posibilă eliminarea de lichid din acumulatori. Evitați contactul cu acesta. În cazul contactului accidental, spălați cu apă. Dacă lichidul ajunge în ochi, solicitați suplimentar asistență medicală.** Lichidul ieșit din acumulatori poate provoca iritații ale pielii sau arsuri.
- ▶ **Nu folosiți acumulatorii deteriorați sau modificați.** Acumulatorii deteriorați sau modificați se pot comporta imprevizibil și pot provoca incendii, explozii sau pericol de accidentări.
- ▶ **Nu expuneți un acumulator la foc sau la temperaturi prea ridicate.** Focul sau temperaturile de peste 130 °C (265 °F) pot provoca o explozie.
- ▶ **Urmați toate instrucțiunile de încărcare și nu încărcați niciodată acumulatorul sau unealta cu acumulator la valori situate în afara domeniului de temperatură indicat în instrucțiunile de exploatare.** Încărcarea greșită sau încărcarea la valori în afara domeniului avizat de temperatură poate distruge acumulatorul și crește pericolul de incendiu.

Service

- ▶ **Încredințați repararea sculei electrice a dumneavoastră numai personalului calificat de specialitate și numai în condițiile folosirii pieselor de schimb originale.** În acest fel, este garantată menținerea siguranței de exploatare a aparatului.
- ▶ **Nu executați niciodată lucrări de întreținere la un acumulator deteriorat.** Toate lucrările de întreținere la acumulatori se vor executa numai de către producător sau de centrele de asistență pentru clienți, împuternicite de producător.



2.2 Instrucțiuni comune de protecție a muncii pentru șlefuire, șlefuire cu șmirghel, lucrul cu perie de sârmă, polizare, frezare și debitare cu discuri abrazive:

- ▶ **Această sculă electrică se utilizează ca șlefuitor, șlefuitor cu șmirghel, perie de sârmă, polizor, pentru frezare și ca mașină de tăiat cu disc abraziv. Acordați atenție tuturor instrucțiunilor de protecție a muncii, instrucțiunilor, desenelor și datelor pe care le primiți împreună cu aparatul.** Dacă nu respectați instrucțiunile care urmează, vă expuneți pericolul de electrocutare, foc și/sau accidentări grave.
- ▶ **Nu utilizați accesorii care nu sunt prevăzute special și nu au fost recomandate de producător pentru această sculă electrică.** Simplul motiv că puteți fixa accesoriul la scula electrică nu garantează o utilizare în siguranță.
- ▶ **Turația admisă a dispozitivului de lucru trebuie să fie cel puțin la fel de înaltă ca și turația maximă indicată pe scula electrică.** Accesoriile care se rotesc mai rapid decât este admis se pot sparge și pot fi aruncate.
- ▶ **Diametrul exterior și grosimea dispozitivului de lucru trebuie să corespundă indicațiilor dimensionale ale sculei electrice.** Dispozitivele de lucru dimensionate greșit nu pot fi ecranate sau controlate suficient.
- ▶ **Discurile abrazive, cilindrii de șlefuit sau alte accesorii trebuie să se potrivească exact pe arborele port-acesoriu sau bucușa elastică de prindere a sculei dumneavoastră electrice.** Dispozitivele de lucru care nu se potrivesc exact în adaptorul de preluare al sculei electrice se rotesc neregulat, vibrează foarte puternic și pot duce la pierderea controlului.
- ▶ **Discurile, cilindrii de șlefuit, accesoriile așchietoare sau alte accesorii montate pe un dorn trebuie să fie introduse complet în bucușa elastică de prindere sau în mandrină. „Proeminența”, respectiv partea descoperită a dornului dintre corpul abraziv și bucușa elastică de prindere sau mandrină trebuie să fie minimă.** Dacă dornul nu este tensionat suficient sau corpul abraziv se află prea departe în față, dispozitivul de lucru se poate desface și poate fi aruncat cu viteză mare.
- ▶ **Nu utilizați dispozitive de lucru deteriorate. Controlați înainte de fiecare utilizare eventualele formări de așchii sau fisuri la dispozitivele de lucru cum ar fi discurile abrazive, eventualele fisuri sau uzura puternică prin fricțiune sau folosire la cilindrii de șlefuit, eventualele fire desprinse sau rupte la perile de sârmă. Dacă scula electrică sau dispozitivul de lucru cade accidental, verificați dacă acesta s-a deteriorat sau utilizați un dispozitiv de lucru nedeteriorat. Dacă ați controlat și introdus dispozitivul de lucru, nu stați și nu permiteți staționarea altor persoane din apropiere la nivelul dispozitivului de lucru aflat în rotație, și lăsați produsul să funcționeze un minut cu turația maximă.** Dispozitivele de lucru deteriorate se sparg cel mai frecvent în acest interval de testare.
- ▶ **Purtați echipamentul personal de protecție. În funcție de aplicația de lucru, utilizați o apărătoare pentru întreaga față, apărătoare pentru ochi sau ochelari de protecție. Dacă este cazul, purtați o mască anti-praf, căști antifonice, mănuși de protecție sau un șorț special, care vă protejează față de particulele așchiate și de material. Ochiul trebuie să fie protejat față de corpurile străine antrenate în aer, care se formează în diferite aplicații de lucru. Maska anti-praf sau maska de protecție a respirației trebuie să filtreze praful generat în cursul aplicației de lucru. Dacă vă expuneți la zgomot puternic o perioadă îndelungată, puteți suferi leziuni ale auzului.**
- ▶ **Aveți în vedere ca terțele persoane să păstreze o distanță de siguranță suficientă față de zona dumneavoastră de lucru. Orice persoană care pătrunde în zona de lucru trebuie să poarte echipament personal de protecție.** Fragmentele rupte din piesa care se prelucrează sau dispozitivele de lucru sparte pot fi aruncate și pot provoca accidentări inclusiv în afara zonei efective de lucru.
- ▶ **Țineți scula electrică de suprafețele izolate ale mânerelor, când executați lucrări în care dispozitivul de lucru poate întâlni conductori electrici ascunși.** Contactul cu un conductor parcurs de curent poate pune sub tensiune și piesele metalice ale aparatului și poate duce la electrocutări.
- ▶ **Țineți întotdeauna ferm scula electrică la pornire.** În faza tranzitorie de pornire până la turația completă de lucru, momentul de reacție al motorului poate duce la răscuirea sculei electrice.
- ▶ **Dacă este posibil, utilizați menghine pentru a fixa piesa care se prelucrează. Nu țineți niciodată o piesă mică într-o mână și scula electrică în cealaltă, în timp ce o folosiți.** Prin tensionarea strânsă a pieselor mici, aveți libere ambele mâini pentru un control mai bun al sculei electrice. La debitarea de piese rotunde cum sunt diblurile din lemn, material sub formă de bare sau țevi, acestea tind să ruleze necontrolat, ceea ce poate duce la înțepenirea dispozitivului de lucru și la aruncarea acestuia spre dumneavoastră .
- ▶ **Nu depuneți niciodată scula electrică înainte ca dispozitivul de lucru să fie în repaus complet.** Dispozitivul de lucru aflat în rotație poate ajunge în contact cu suprafața de depunere, situație în care puteți pierde controlul asupra sculei electrice.
- ▶ **După schimbarea dispozitivelor de lucru sau reglaje la aparat, strângeți ferm piulița bucușei elastice de prindere, mandrina sau alte elemente de fixare.** Elementele de fixare slăbite se pot re poziționa



neașteptat și pot duce la pierderea controlului; componentele nefixate și aflate în rotație vor fi aruncate violent prin centrifugare.

- ▶ **Nu lăsați scula electrică să funcționeze în timp ce o transportați.** Îmbrăcămintea dumneavoastră poate fi angrenată prin contactul întâmplător cu dispozitivul de lucru aflat în rotație, iar dispozitivul de lucru vă poate pătrunde în corp.
- ▶ **Curățați regulat fantele de aerisire ale sculei electrice.** Sufianta motorului atrage praful în carcasă, iar o acumulare puternică de praf metalic poate duce la apariția unor pericole de natură electrică.
- ▶ **Nu utilizați scula electrică în apropierea materialelor inflamabile.** Scânteile pot aprinde aceste materiale.
- ▶ **Nu utilizați dispozitive de lucru care necesită mijloace de răcire lichide.** Utilizarea apei sau a altor mijloace de răcire lichide poate duce la electrocutări.

Recul și instrucțiunile corespunzătoare de protecție a muncii

Recul este reacția bruscă în urma agățării sau blocării dispozitivului de lucru aflat în rotație, cum ar fi discul abraziv, talerul de șlefuit, peria de sârmă etc. Agățarea sau blocarea provoacă oprirea instantanee a dispozitivului de lucru aflat în rotație. În acest fel, o sculă electrică necontrolată este accelerată în punctul de blocare în sensul invers celui de rotație a dispozitivului de lucru.

Dacă, de exemplu, discul abraziv de șlefuire s-a agățat sau blocat în piesa care se prelucrează, marginea discului abraziv introdus în piesa care se prelucrează rămâne imobilizată, ceea ce duce la ruperea discului abraziv sau la reculul acestuia. Discul abraziv de șlefuire se va mișca spre operator sau în sens opus, în funcție de sensul de rotație a discului în locul de blocare. În această situație, este posibilă și ruperea discurilor abrazive de șlefuire.

Recul este consecința folosirii greșite sau defectuoase a sculei electrice. El poate fi împiedicat prin măsuri de precauție adecvate, așa cum este descris mai jos.

- ▶ **Țineți ferm scula electrică și aduceți corpul și brațele într-o poziție în care puteți să captați forțele de recul.** Operatorul poate stăpâni forțele de recul prin măsuri de precauție adecvate.
- ▶ **Lucrați cu atenție deosebită în zonele colțurilor, muchiilor ascuțite etc. Împiedicați posibilitatea ca dispozitivele de lucru să ricoșeze din piesa care se prelucrează și să se înțepenească.** Dispozitivul de lucru aflat în rotație tinde să se înțepenească la colțuri, muchii ascuțite sau dacă ricoșează. Această situație cauzează pierderea controlului sau reculul.
- ▶ **Nu utilizați o pânză de ferăstrău danturată.** Asemenea dispozitive de lucru produc frecvent un recul sau pierderea controlului asupra sculei electrice.
- ▶ **Conduceți întotdeauna dispozitivul de lucru în direcția în care muchia de tăiere părește materialul (corespunde direcției în care sunt aruncate așchiile).** Conducerea sculei electrice într-o direcție greșită are ca efect extragerea bruscă a muchiei de tăiere a dispozitivului de lucru din piesa care se prelucrează, ceea ce trage scula electrică în această direcție de avans.
- ▶ **Tensionați întotdeauna ferm piesa care se prelucrează la utilizarea de pile rotative, discuri abrazive de tăiere, scule de frezat de mare turație sau scule de frezare din carbură metalică.** Încă de la o înclinare foarte mică într-o poziție inadmisibilă în canelură, aceste dispozitive de lucru se agață și pot cauza un recul. La agățarea unui disc abraziv de tăiere, acesta se rupe de obicei. La agățarea pilelor rotative, sculelor de frezat de mare turație sau sculelor de frezare din carbură metalică, capul accesoriului de lucru poate sări din canelură și poate duce la pierderea controlului asupra sculei electrice.

Instrucțiuni speciale de protecție a muncii pentru șlefuire și debitare cu discuri abrazive:

- ▶ **Utilizați exclusiv corpuri abrazive avizate pentru scula dumneavoastră electrică și numai pentru posibilitățile de utilizare recomandate. Exemplu: nu șlefuiți niciodată cu suprafața laterală a unui disc abraziv de tăiere.** Discurile abrazive de tăiere sunt destinate așchierii în materiale cu muchia discului. Exercițarea unor forțe laterale asupra acestor corpuri abrazive poate duce la spargerea lor.
- ▶ **Utilizați pentru știfturile de rectificare conice și drepte cu filetul numai dornuri nedeteriorate de mărimea și lungimea corecte, fără tăietură posterioară la umăr.** Dornurile adecvate diminuează posibilitatea unei ruperi.
- ▶ **Evitați blocarea discului abraziv de tăiere sau presiunea de apăsare prea ridicată. Nu executați tăieri excesiv de adânci.** Suprasarcina asupra discului abraziv de tăiere duce la creșterea solicitării acestuia și a probabilității de înclinare sau blocare și, implicit, la posibilitatea unui recul sau a spargerii corpului abraziv.
- ▶ **Evitați prezența mâinii dumneavoastră în zona din fața și din spatele discului abraziv de tăiere aflat în rotație.** Dacă deplasați discul abraziv de tăiere în sensul distanțării de mâna dumneavoastră în piesa care se prelucrează, scula electrică cu discul aflat în rotație poate fi aruncată direct spre dumneavoastră în cazul unui recul.
- ▶ **Dacă discul abraziv de tăiere se înțepenește sau dacă întrerupeți lucrul, deconectați mașina și așteptați până când discul ajunge în stare de repaus complet. Nu încercați niciodată să trageți**



din tăietură discul abraziv de tăiere aflat încă în rotație; în caz contrar, poate avea loc un recul. Identificați și înlăturați cauza înțepenirii.

- ▶ **Nu conectați din nou scula electrică cât timp aceasta se află încă în piesa care se prelucrează. Lăsați mai întâi discul abraziv de tăiere să își atingă turajia maximă, înainte de a continua cu atenție operația de tăiere.** În caz contrar, discul se poate agăța, poate sări din piesa de lucru sau poate provoca un recul.
- ▶ **Sprijiți plăcile sau piesele de lucru mari, pentru a diminua riscul unui recul datorită înțepenirii discului abraziv de tăiere.** Piesele de lucru mari se pot încovoia sub propria greutate. Piesa care se prelucrează trebuie să fie sprijinită pe ambele laturi ale discului, atât în apropierea tăieturii, cât și la margine.
- ▶ **Procedați cu o atenție deosebită la tăierile îngropate în pereții existenți sau alte zone fără vizibilitate.** Discul abraziv de tăiere care intră adânc în material poate provoca un recul la tăierea în conductele de gaz sau de apă, conductorii electrici sau alte obiecte.

Instrucțiuni suplimentare de protecție a muncii pentru lucrul cu perii de sârmă:

- ▶ **Aveți în vedere că peria de sârmă pierde fire și pe parcursul folosirii normale. Nu suprasolicitați peria de sârmă printr-o presiune de apăsare prea mare.** Bucățile de sârmă aruncate pot pătrunde foarte ușor prin hainele subțiri și/ sau prin piele.
- ▶ **Lăsați periele să ruleze cel puțin un minut cu viteza de lucru înainte de utilizare. Aveți în vedere ca, în acest timp, nicio altă persoană să nu se afle în fața periei sau în aceeași linie cu aceasta .** Pe parcursul perioadei de rodare, pot fi aruncate la întâmplare bucăți de sârmă desprinse.
- ▶ **Îndreptați peria de sârmă aflată în rotație în sensul depărtării de propria persoană.** În lucrul cu aceste perii este posibilă aruncarea în jur cu viteză mare de mici particule și bucăți mărunte de sârmă, care penetrează pielea.

2.3 Manevrarea și folosirea cu precauție a acumulatorilor

- ▶ Respectați directivele speciale pentru transportul, depozitarea și exploatarea acumulatorilor Li-Ion.
- ▶ Feriți acumulatorii de influența temperaturilor înalte, de expunere directă la soare și de foc.
- ▶ Nu este permisă dezmembrarea, strivirea, încălzirea la peste 80°C sau arderea acumulatorilor.
- ▶ Nu utilizați sau încărcați niciun acumulator care a suferit o lovitură, a căzut de la peste un metru sau a fost deteriorat într-un alt mod. În acest caz, luați legătura cu întotdeauna cu **Hilti Service**.
- ▶ Dacă acumulatorul se fierbântă prea puternic pentru a putea fi ținut în mână, este posibil ca el să fie defect. Așezați produsul într-un loc neinflamabil la o distanță suficientă față de materiale inflamabile, unde poate fi ținut sub observație și lăsați-l să se răcească. În acest caz, luați legătura cu întotdeauna cu **Hilti Service**.

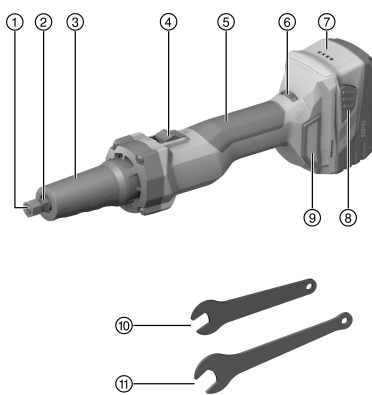
2.4 Instrucțiuni suplimentare de protecție a muncii

- ▶ Țineți produsul la utilizare astfel încât praful de la șlefuire, scânteele sărite și posibilele fragmente rupte din dispozitivul de lucru sau piesa care se prelucrează să nu ajungă la corpul dumneavoastră.
- ▶ Pentru schimbarea dispozitivului de lucru, utilizați numai chei potrivite și nedeteriorate.
- ▶ Dispozitivele de lucru trebuie să ruleze impecabil și centrat. Nu utilizați dispozitive de lucru descentrate.
- ▶ Nu îndepărtați așchii sau fragmente când produsul funcționează. Deconectați produsul.
- ▶ Conectați aparatul numai când sunteți în zona de lucru.
- ▶ Folosiți mănuși de protecție pentru schimbarea accesoriului de lucru, deoarece dispozitivul de lucru și mandrina devin fierbinți în timpul lucrului.
- ▶ Faceți pauze de lucru, precum și exerciții de destindere și exerciții ale degetelor, pentru a stimula circulația sanguină prin degete. În cazul lucrărilor lungi, din cauza vibrațiilor sunt posibile tulburări la nivelul vaselor sanguine sau al sistemului nervos în degete, mâini sau articulațiile mâinilor.
- ▶ Asigurați o aerisire bună a locului de muncă și purtați, dacă este cazul, o mască de protecție a respirației, adecvată pentru praful respectiv.
- ▶ Curățați tija de susținere a dispozitivului de lucru înainte de a o introduce. Asigurați-vă că tija de susținere a dispozitivului de lucru este strânsă întotdeauna pe o lungime de cel puțin 20 mm în bucșa elastică de prindere . Strângeți întotdeauna ferm piulița de strângere după introducerea accesoriului de lucru. Dispozitivele de lucru fixate deficient se pot desface și pot fi aruncate prin centrifugare pe parcursul funcționării.
- ▶ Utilizați numai dispozitive de lucru care corespund cifrelor din capitolul Date tehnice.



3 Descriere

3.1 Vedere generală a produsului



- ① Piuliță de strângere cu bucsă elastică de prindere
- ② Arbore principal
- ③ Gât / mâner frontal
- ④ Comutator de pornire/ oprire cu piedică
- ⑤ Mâner
- ⑥ Rotiță de reglaj pentru turație
- ⑦ Acumulator
- ⑧ Tasta pentru deblocare pentru acumulator
- ⑨ Filtru de praf
- ⑩ Cheie mică, 12mm
- ⑪ Cheie mare, 17mm

3.2 Utilizarea conformă cu destinația

Produsul descris este un șlefuitor drept. El este destinat prelucrării metalului. El este destinat șlefuirii și debitării cu discuri abrazive, lucrului cu perii de sârmă, polizării și frezării.

Utilizați numai dispozitive de lucru cu diametrul tijei de susținere corespunzător bucsii elastice de prindere. Rugăm aveți în vedere datele din capitolul Date tehnice.

Produsul este adecvat numai pentru utilizare uscată, fără apă.

- Utilizați pentru acest produs numai acumulatori Li-Ion **Hilti** din seria de tip B 22.
- Utilizați pentru acești acumulatori numai redresoare avizate de **Hilti**. Informații suplimentare găsiți în magazinul dumneavoastră **Hilti Store** sau la: www.hilti.group

3.3 Setul de livrare

Șlefuitor drept, 2 chei, manual de utilizare

Alte produse din sistem, avizate pentru produsul dumneavoastră, găsiți la centrul dumneavoastră **Hilti Store** sau la: www.hilti.group

3.4 Indicatorul stării de încărcare al acumulatorului Li-Ion

Starea de încărcare a acumulatorului Li-Ion este indicată după atingerea uneia dintre cele două taste pentru deblocare cu acumulator.

Starea	Semnificație
4 LED-uri se aprind.	Starea de încărcare: 75 % până la 100 %
3 LED-uri se aprind.	Starea de încărcare: 50 % până la 75 %
2 LED-uri se aprind.	Starea de încărcare: 25 % până la 50 %
1 LED aprins.	Starea de încărcare: 10 % până la 25 %
1 LED se aprinde intermitent.	Starea de încărcare: < 10 %

- Pe parcursul lucrului și în intervalul imediat următor, apelarea stării de încărcare nu este posibilă. Dacă LED-urile indicatorului stării de încărcare a acumulatorului se aprind intermitent, vă rugăm să consultați indicațiile din capitolul Asistență în caz de avarii.



4 Date tehnice

Greutate conform EPTA Procedure 01 inclusiv acumulator B228.0		2,6 kg
Turația nominală		10.000 rot/min ... 25.000 rot/min
Turația minimă necesară a dispozitivului de lucru		≥ 25.000 rot/min
Diametrul de lucru al dispozitivului de lucru		≤ 55 mm
Diametrul tijei de susținere la dispozitivul de lucru	Bucșă elastică de prindere 6 mm	6 mm
	Bucșă elastică de prindere 1/4 țoli	1/4 in
Deschiderea cheii pentru arborele principal		12 mm
Deschiderea cheii pentru piulița de strângere		17 mm
Temperatura de depozitare		-20 °C ... 70 °C
Temperatura ambiantă în timpul funcționării		-17 °C ... 60 °C

4.1 Datele privind zgomotul și valorile vibrațiilor conform EN 62841

Valorile presiunii acustice și ale vibrațiilor indicate în aceste instrucțiuni au fost măsurate corespunzător unui procedeu standardizat de măsură și pot fi utilizate pentru compararea reciprocă a sculelor electrice. Ele sunt adecvate și pentru o apreciere provizorie a valorilor de expunere.

Datele indicate se referă la aplicațiile principale de lucru ale sculei electrice. Firește că, dacă scula electrică este utilizată pentru alte aplicații de lucru cu dispozitive de lucru neprevăzute sau cu o întreținere insuficientă, datele pot să difere. Acest lucru poate ridica în mod considerabil valorile de expunere pe întreaga durată de lucru.

Pentru o apreciere exactă a valorilor de expunere, trebuie să se ia în calcul și timpii în care aparatul este deconectat sau în care el funcționează, dar nu execută efectiv nicio activitate. Acest lucru poate reduce în mod considerabil valorile de expunere pe întreaga durată de lucru.

Stabiliți măsuri de securitate suplimentare pentru protecția operatorului față de efectele sonore și ale vibrațiilor, ca de exemplu: întreținerea sculei electrice și a dispozitivelor de lucru, menținerea mâinilor în stare caldă, organizarea proceselor de lucru.

Datele privind zgomotul

Nivelul presiunii acustice emise (L_{pA})	76 dB(A)
Insecuritatea pentru nivelul presiunii acustice (K_{pA})	3 dB(A)
Nivelul puterii acustice (L_{WA})	87 dB(A)
Insecuritatea pentru nivelul puterii acustice (K_{WA})	3 dB(A)

Informații referitoare la vibrații

Valoarea emisieii vibrațiilor (a_h), în funcție de diametrul dispozitivului de lucru	< 25 mm	0,7 m/s ²
	25 ... < 50 mm	15,9 m/s ²
	50 ... 55 mm	22,2 m/s ²
Insecuritatea (K)		1,5 m/s ²

4.2 Acumulator

Tensiunea de lucru a acumulatorului	21,6 V
Temperatura ambiantă în timpul funcționării	-17 °C ... 60 °C
Temperatura de depozitare	-20 °C ... 40 °C
Temperatura acumulatorului la începutul încărcării	-10 °C ... 45 °C



5 Pregătirea lucrului

AVERTISMENT

Pericol de accidentare Prin pornirea involuntară!

- ▶ Înainte de introducerea acumulatorului, asigurați-vă că produsul aferent este deconectat.
- ▶ Înlăturați acumulatorul înainte de a realiza reglaje la mașină sau de a schimba accesorii.

Aveți în vedere indicațiile de securitate și de avertizare din această documentație și de pe produs.

5.1 Încărcarea acumulatorului

1. Înainte de încărcare, citiți manualul de utilizare al redresorului.
2. Aveți în vedere ca la contactele acumulatorului și ale redresorului să existe curățenle și acestea să fie uscate.
3. Încărcați acumulatorul într-un redresor avizat.

5.2 Introducerea acumulatorului

AVERTISMENT

Pericol de accidentare Prin scurtcircuit sau căderea acumulatorului!

- ▶ Înainte de introducerea acumulatorului, asigurați-vă că la contactele acumulatorului și la contactele de pe produs nu există corpuri străine.
- ▶ Asigurați-vă că acumulatorul este întotdeauna fixat corect în poziție.

1. Încărcați acumulatorul complet înainte de prima punere în funcțiune.
2. Introduceți acumulatorul în suportul mașinii, până când acesta se înclichetează cu zgomotul caracteristic.
3. Controlați stabilitatea acumulatorului.

5.3 Îndepărtarea acumulatorului

1. Apăsăți tastele pentru deblocare ale acumulatorului.
2. Trageți acumulatorul afară din mașină.

5.4 Schimbarea dispozitivului de lucru

ATENȚIE

Pericol de deteriorare a bușei elastică de prindere goale prin strângerea fermă a piuliței de strângere.

- ▶ Nu strângeți niciodată ferm piulița de strângere când nu este introdus niciun dispozitiv de lucru.

AVERTISMENT

Pericol de vătămare și deteriorări din cauza dispozitivul de lucru cu rulaj descentrat sau cu deteriorări.

- ▶ Nu utilizați dispozitive de lucru deteriorate. Verificați înainte de începerea lucrului ca șlefuitorul drept să funcționeze cu un nivel scăzut de vibrații.

1. Țineți bușă elastică de prindere cu cheia mică și deschideți piulița de strângere cu cheia mare.
2. Trageți dispozitivul de lucru din bușă elastică de prindere.
3. Introduceți tija de susținere a dispozitivului de lucru cât mai mult posibil în bușă elastică de prindere.
4. Cota liberă a tije de susținere L_0 poate fi de maxim 10 mm. Tija de susținere a dispozitivului de lucru trebuie să fie introdusă cel puțin 20 mm în bușă elastică de prindere.
5. Țineți bușă elastică de prindere cu cheia mică și strângeți ferm piulița de strângere cu cheia mare.
6. Verificați stabilitatea dispozitivului de lucru.

6 Modul de utilizare

Aveți în vedere indicațiile de securitate și de avertizare din această documentație și de pe produs.



6.1 Conectarea

1. Apăsăți parte din spate a comutatorului de pornire/ oprire.
2. Împingeți comutatorul de pornire/ oprire spre înainte.
 - ▶ Motorul este în funcțiune.
3. Blocați comutatorul de pornire/ oprire.

6.2 Lucrări

1. Conectați produsul. → Pagina 203
2. Reglați cu roțița de reglaj pentru turație o valoare a turației care este potrivită pentru dispozitivul de lucru și destinația de utilizare planificată.
3. Lucrați întotdeauna numai cu suprafața de lucru prevăzută a dispozitivului de lucru. Exemplu: nu șlefuiți niciodată cu suprafața laterală a unui disc abraziv de tăiere. Discurile abrazive de tăiere sunt destinate așchierii în materiale cu muchia discului.
4. Fixați piesa de prelucrat. Nu țineți niciodată o piesă mică într-o mână și șlefuitorul drept în cealaltă, în timp ce îl folosiți. Țineți întotdeauna ferm șlefuitorul drept cu ambele mâini de mânerul special prevăzute.
5. Apropiati șlefuitorul drept de piesa care se prelucrează. Lucrați cu presiune moderată nu și apăsați cu dispozitivul de lucru în material.

6.3 Deconectarea

- ▶ Apăsăți parte din spate a comutatorului de pornire/ oprire.
 - ▶ Comutatorul de pornire/ oprire sare în poziția Oprit și motorul se oprește.

7 Îngrijirea și întreținerea

ATENȚIONARE

Pericol de accidentare când acumulatorul este introdus !

- ▶ Înaintea tuturor lucrărilor de îngrijire și întreținere, extrageți întotdeauna acumulatorul!

Îngrijirea aparatului

- Îndepărtați cu precauție murdăria aderentă.
- Curățați fantele de aerisire cu multă atenție, folosind o perie uscată.
- Curățați carcasa numai cu o cârpă ușor umezită. Nu utilizați produse de îngrijire care conțin silicon, deoarece acestea pot ataca piesele din plastic.

Îngrijirea acumulatorilor Li-Ion

- Păstrați acumulatorul curat și fără urme de ulei și unsoare.
- Curățați carcasa numai cu o cârpă ușor umezită. Nu utilizați produse de îngrijire care conțin silicon, deoarece acestea pot ataca piesele din plastic.
- Evitați pătrunderea umidității.

Întreținerea

- Verificați regulat la toate piesele vizibile dacă există deteriorări și funcționare impecabilă a elementelor de comandă.
- În caz de deteriorări și/ sau disfuncționalități, nu puneți produsul în exploatare. Dispuneți imediat repararea la centrul de service **Hilti**.
- După lucrările de îngrijire și întreținere atașați toate dispozitivele de protecție și verificați funcționarea.



Pentru o exploatare sigură utilizați numai piese de schimb și materiale consumabile originale. Piese de schimb, materiale consumabile și accesorii avizate de noi pentru produs găsiți la centrul dumneavoastră **Hilti Store** sau la: www.hilti.group.

7.1 Schimbarea piuliței de strângere

ATENȚIE

Pericol de deteriorare a bușei elastică de prindere goale prin strângerea fermă a piuliței de strângere.

- ▶ Nu strângeți niciodată ferm piulița de strângere când nu este introdus niciun dispozitiv de lucru.



1. Țineți arborele principal cu cheia mică și deschideți piulița de strângere cu cheia mare.
2. După caz, trageți dispozitivul de lucru din bucaș elastică de prindere.
3. Deșurubați complet piulița de strângere cu bucaș elastică de prindere din șlefuitorul drept.
4. Așezați noua piuliță de strângere cu bucaș elastică de prindere pe arborele principal și înșurubați piulița de strângere fără a o strânge pe arborele principal. Nu strângeți ferm piulița de strângere.

8 Transportul și depozitarea aparatelor cu acumulatori

Transportul

AVERTISMENT

Pornire involuntară la transport !

- ▶ Transportați întotdeauna produsele dumneavoastră fără acumulatori introduși!
- ▶ Extrageți acumulatorii.
- ▶ Nu transportați niciodată acumulatorii în stare vrac.
- ▶ După un transport îndelungat, controlați înainte de folosire dacă aparatul, dispozitivele de lucru și acumulatorii prezintă deteriorări.

Depozitarea

AVERTISMENT

Deteriorare involuntară cauzată de acumulatori defecți sau din care iese lichid !

- ▶ Depozitați întotdeauna produsele dumneavoastră fără acumulatori introduși!
- ▶ Depozitați aparatul, dispozitivele de lucru și acumulatorii pe cât posibil în spații răcoroase și uscate.
- ▶ Nu depozitați niciodată acumulatorii în soare, pe sisteme de încălzire sau în spatele geamurilor de sticlă.
- ▶ Depozitați aparatul, dispozitivele de lucru și acumulatorii în spații inaccesibile pentru copii și pentru persoanele neautorizate.
- ▶ După o depozitare îndelungată, controlați înainte de folosire dacă aparatul, dispozitivele de lucru și acumulatorii prezintă deteriorări.

9 Asistență în caz de avarii

În cazul avariilor care nu sunt prezentate în acest tabel sau pe care nu le puteți remedia prin mijloace proprii, vă rugăm să vă adresați centrul nostru de service **Hilti**.

Avarie	Cauza posibilă	Soluție
Acumulatorul se descarcă mai rapid decât în mod obișnuit.	Temperatura ambiantă foarte scăzută.	▶ Lăsați acumulatorul să se încălzească lent la temperatura camerei.
Acumulatorul nu se fixează cu zgomotul caracteristic de „clic”.	Ciocurile de fixare de la acumulator sunt murdărite.	▶ Curățați ciocurile de fixare și introduceți acumulatorul din nou.
1 LED se aprinde intermitent. Aparatul nu funcționează.	Acumulatorul este descărcat.	▶ Schimbați acumulatorul și încărcați acumulatorul gol.
	Acumulatorul este prea rece sau prea fierbinte.	▶ Lăsați acumulatorul să se încălzească sau să se răcească lent la temperatura camerei.
Toate 4 LED-urile se aprind intermitent. Aparatul nu funcționează.	Aparatul este suprasolicitat.	▶ Deconectați aparatul și conectați-l din nou. Apoi lăsați aparatul aprox. 30 secunde în regim de mers în gol.
Dezvoltare puternică de căldură în mașină sau acumulator.	Defect electric	▶ Deconectați aparatul imediat, extrageți acumulatorul, examinați-l, lăsați-l să se răcească și luați legătura cu centrul de service Hilti .
Aparatul nu debitează puterea maximă.	Este introdus un acumulator cu o capacitate prea scăzută.	▶ Utilizați un acumulator cu capacitate suficientă.



Avarie	Cauza posibilă	Soluție
Funcția de frânare a motorului inoperantă.	Acumulatorul este descărcat.	► Schimbați acumulatorul și încărcați acumulatorul gol.
	Aparatul este suprasolicitat pe o durată scurtă.	► Deconectați aparatul și conectați-l din nou.
Aparatul vibrează puternic.	Dispozitivul de lucru nu este compatibil cu aparatul.	► Utilizați numai dispozitive de lucru care corespund cifrelor din capitolul Date tehnice.
	Dispozitivul de lucru este deteriorat, descentrat sau neechilibrat.	► Utilizați numai dispozitive de lucru impecabile.
	Aparat defect	► Dacă dispozitivul de lucru poate fi exclus dintre cauze, adresați-vă centrului de service Hilti .

10 Dezafectarea și evacuarea ca deșeurii

Aparatele **Hilti** sunt fabricate într-o proporție mare din materiale reutilizabile. Condiția necesară pentru reciclare este separarea corectă a materialelor. În multe țări, **Hilti** preia aparatele dumneavoastră vechi pentru revalorificare. Solicitați relații la centrul pentru clienți **Hilti** sau la consilierul dumneavoastră de vânzări.

Evacuarea ca deșeu a acumulatorilor

Dacă dezafectarea și evacuarea ca deșeurii ale acumulatorilor sunt executate impropriu, pot apărea pericole pentru sănătate din cauza ieșirii de gaze sau lichide.

- Nu expediați sau trimiteți niciun acumulator deteriorat!
- Acoperiți racordurile cu un material neconductor electric, pentru a evita scurtcircuitele.
- Evacuați ca deșeu acumulatorii astfel încât ei să nu poată ajunge în mâinile copiilor.
- Evacuați acumulatorul ca deșeu la magazinul dumneavoastră **Hilti Store** sau adresați-vă companiei responsabile cu deșeurile din zona dumneavoastră.



- Nu aruncați sculele electrice, aparatele electronice și acumulatorii în containerele de gunoi menajer!

11 RoHS (directiva privind limitarea utilizării substanțelor periculoase)

Sub link-ul următor găsiți tabelul substanțelor periculoase: qr.hilti.com/r11229136.

Un link referitor la tabelul RoHS găsiți la finalul acestei documentații sub formă de cod QR.

12 Garanția producătorului

- Pentru relații suplimentare referitoare la condițiile de garanție, vă rugăm să vă adresați partenerului dumneavoastră local **Hilti**.

Πρωτότυπες οδηγίες χρήσης

1 Στοιχεία για την τεχνική τεκμηρίωση

1.1 Σχετικά με την παρούσα τεκμηρίωση

- Πριν από την πρώτη θέση σε λειτουργία διαβάστε την παρούσα τεκμηρίωση. Αποτελεί προϋπόθεση για ασφαλή εργασία και απρόσκοπτο χειρισμό.
- Προσέξτε τις υποδείξεις ασφαλείας και προειδοποίησης στην παρούσα τεκμηρίωση και στο προϊόν.
- Φυλάξτε τις οδηγίες χρήσης πάντα στο προϊόν και δίνετε το προϊόν σε άλλα πρόσωπα μόνο μαζί με αυτές τις οδηγίες χρήσης.



1.2 Επεξήγηση συμβόλων

1.2.1 Υποδείξεις προειδοποίησης

Οι υποδείξεις προειδοποίησης προειδοποιούν από κινδύνους κατά την εργασία με το προϊόν. Χρησιμοποιούνται οι ακόλουθες λέξεις επισήμανσης:

ΚΙΝΔΥΝΟΣ

ΚΙΝΔΥΝΟΣ !

► Για μια άμεσα επικίνδυνη κατάσταση, που οδηγεί σε σοβαρό ή θανατηφόρο τραυματισμό.

ΠΡΟΕΙΔΟΠΟΙΗΣΗ

ΠΡΟΕΙΔΟΠΟΙΗΣΗ !

► Για μια πιθανά επικίνδυνη κατάσταση, που μπορεί να οδηγήσει σε σοβαρό ή θανατηφόρο τραυματισμό.





ΠΡΟΣΟΧΗ

ΠΡΟΣΟΧΗ !

► Για μια πιθανόν επικίνδυνη κατάσταση, που ενδέχεται να οδηγήσει σε ελαφρύ τραυματισμό ή υλικές ζημιές.


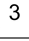


1.2.2 Σύμβολα στην τεκμηρίωση

Στην παρούσα τεκμηρίωση χρησιμοποιούνται τα ακόλουθα σύμβολα:

	Πριν από τη χρήση διαβάστε τις οδηγίες χρήσης
	Υποδείξεις χρήσης και άλλες χρήσιμες πληροφορίες
	Χειρισμός ανακυκλώσιμων υλικών
	Μην πετάτε τα ηλεκτρικά εργαλεία και τις μπαταρίες στον κάδο οικιακών απορριμμάτων

1.2.3 Σύμβολα σε εικόνες




Στις εικόνες χρησιμοποιούνται τα ακόλουθα σύμβολα:

	Αυτοί οι αριθμοί παραπέμπουν στην εκάστοτε εικόνα στην αρχή αυτών των οδηγιών
	Η αρίθμηση δείχνει τη σειρά των βημάτων εργασίας στην εικόνα και ενδέχεται να διαφέρει από τα βήματα εργασίας στο κείμενο
	Οι αριθμοί θέσης χρησιμοποιούνται στην εικόνα Επισκόπηση και παραπέμπουν στους αριθμούς του υπομνήματος στην ενότητα Συνοπτική παρουσίαση προϊόντος
	Αυτό το σύμβολο έχει σκοπό να επιστήσει ιδιαίτερα την προσοχή σας κατά την εργασία με το προϊόν.

1.3 Σύμβολα ανάλογα με το προϊόν

1.3.1 Σύμβολα στο προϊόν

Στο προϊόν μπορεί να χρησιμοποιούνται τα ακόλουθα σύμβολα:

	Το εργαλείο υποστηρίζει τεχνολογία NFC, που είναι συμβατή με πλατφόρμες iOS και Android.
	Σειρά τύπου επαναφορτιζόμενης μπαταρίας Li-Ion Hilti . Προσέξτε τα στοιχεία στο κεφάλαιο Κατάλληλη χρήση .
Li-Ion	Επαναφορτιζόμενη μπαταρία Li-Ion
	Μην χρησιμοποιείτε την επαναφορτιζόμενη μπαταρία ποτέ ως κρουστικό εργαλείο.



	Μην αφήνετε την επαναφορτιζόμενη μπαταρία να πέσει κάτω. Μην χρησιμοποιείτε μια επαναφορτιζόμενη μπαταρία, η οποία έχει δεχτεί χτύπημα ή έχει υποστεί ζημιά με διαφορετικό τρόπο.
	Συνεχές ρεύμα
	Φοράτε προστατευτικά γυαλιά!
n	Ονομαστικός αριθμός στροφών
/min	Στροφές ανά λεπτό
RPM	Στροφές ανά λεπτό
	Διάμετρος

1.4 Πληροφορίες προϊόντος

Τα προϊόντα της προορίζονται για τον επαγγελματία χρήστη και ο χειρισμός, η συντήρηση και η επισκευή τους επιτρέπεται μόνο από εξουσιοδοτημένο, ενημερωμένο προσωπικό. Το προσωπικό αυτό πρέπει να έχει ενημερωθεί ειδικά για τους κινδύνους που ενδέχεται να παρουσιαστούν. Από το προϊόν και τα βοηθητικά του μέσα ενδέχεται να προκληθούν κίνδυνοι, όταν ο χειρισμός τους γίνεται με ακατάλληλο τρόπο από μη εκπαιδευμένο προσωπικό ή όταν δεν χρησιμοποιούνται με κατάλληλο τρόπο.

Η περιγραφή τύπου και ο αριθμός σειράς αναγράφονται στην πινακίδα τύπου.

- ▶ Αντιγράψτε τον αριθμό σειράς στον ακόλουθο πίνακα. Θα χρειαστείτε τα στοιχεία προϊόντος για ερωτήματα προς την αντιπροσωπεία μας ή το σέρβις μας.

Στοιχεία προϊόντος

Επαναφορτιζόμενος ευθύς λειαντήρας	GDG 6-A22
Γενιά	01
Αρ. σειράς	

1.5 Δήλωση συμμόρφωσης

Δηλώνουμε ως μόνοι υπεύθυνοι, ότι το προϊόν που περιγράφεται εδώ συμφωνεί με τις ισχύουσες οδηγίες και τα ισχύοντα πρότυπα. Ένα αντίγραφο της δήλωσης συμμόρφωσης υπάρχει στο τέλος αυτής της τεκμηρίωσης. Τα έγγραφα τεχνικής τεκμηρίωσης υπάρχουν εδώ:

Hilti Entwicklungsgesellschaft mbH | Zulassung Geräte | Hiltistraße 6 | 86916 Kaufering, DE

2 Ασφάλεια

2.1 Γενικές υποδείξεις για την ασφάλεια για ηλεκτρικά εργαλεία

⚠ ΠΡΟΕΙΔΟΠΟΙΗΣΗ Διαβάστε όλες τις υποδείξεις ασφαλείας, τις οδηγίες, τις εικόνες και τα τεχνικά χαρακτηριστικά τα οποία υπάρχουν σε αυτό το ηλεκτρικό εργαλείο. Η παράβλεψη των ακόλουθων οδηγιών μπορεί να προκαλέσει ηλεκτροπληξία, πυρκαγιά και/ή σοβαρούς τραυματισμούς.

Φυλάξτε όλες τις υποδείξεις για την ασφάλεια και τις οδηγίες για μελλοντική χρήση.

Ο όρος "ηλεκτρικό εργαλείο" που χρησιμοποιείται στις υποδείξεις για την ασφάλεια αναφέρεται σε ηλεκτρικά εργαλεία που λειτουργούν συνδεδεμένα τα στο ηλεκτρικό δίκτυο (με καλώδιο τροφοδοσίας) και σε ηλεκτρικά εργαλεία που λειτουργούν με επαναφορτιζόμενες μπαταρίες (χωρίς καλώδιο τροφοδοσίας).

Ασφάλεια χώρου εργασίας

- ▶ Διατηρείτε το χώρο εργασίας σας καθαρό και με καλό φωτισμό. Η αταξία στο χώρο εργασίας και οι μη φωτισμένες περιοχές μπορεί να οδηγήσουν σε ατυχήματα.
- ▶ Μην εργάζεστε με το ηλεκτρικό εργαλείο σε περιβάλλον επικίνδυνο για εκρήξεις, στο οποίο υπάρχουν εύφλεκτα υγρά, αέρια ή σκόνη. Από τα ηλεκτρικά εργαλεία δημιουργούνται σπινθήρες, οι οποίοι μπορεί να αναφλέξουν τη σκόνη ή τις αναθυμιάσεις.
- ▶ Κατά τη χρήση του ηλεκτρικού εργαλείου κρατάτε μακριά τα παιδιά και άλλα πρόσωπα. Εάν σας αποσπάσουν την προσοχή, μπορεί να χάσετε τον έλεγχο του εργαλείου.

Ηλεκτρική ασφάλεια

- ▶ Το φως σύνδεσης του ηλεκτρικού εργαλείου πρέπει να ταιριάζει στην πρίζα. Δεν επιτρέπεται σε καμία περίπτωση η μετατροπή του φως. Μην χρησιμοποιείτε αντάπτορες φως μαζί με γειωμένα



ηλεκτρικά εργαλεία. Τα φως που δεν έχουν υποστεί μετατροπές και οι κατάλληλες πρίζες μειώνουν τον κίνδυνο ηλεκτροπληξίας.

- ▶ **Αποφύγετε την επαφή του σώματος με γειωμένες επιφάνειες, όπως σωλήνες, καλοριφέρ, ηλεκτρικές κουζίνες και ψυγεία.** Υπάρχει αυξημένος κίνδυνος ηλεκτροπληξίας, όταν το σώμα σας είναι γειωμένο.
- ▶ **Μην εκθέτετε τα ηλεκτρικά εργαλεία σε βροχή ή σε υγρασία.** Η εισχώρηση νερού στο ηλεκτρικό εργαλείο αυξάνει τον κίνδυνο ηλεκτροπληξίας.
- ▶ **Μην χρησιμοποιείτε το καλώδιο σύνδεσης για να μεταφέρετε ή να αναρτήσετε το ηλεκτρικό εργαλείο ή για να τραβήξετε το φως από την πρίζα.** Κρατάτε το καλώδιο σύνδεσης μακριά από υψηλές θερμοκρασίες, λάδια, αιχμηρές ακμές ή κινούμενα μέρη. Τα ελαττωματικά ή τα περιστραμμένα καλώδια σύνδεσης αυξάνουν τον κίνδυνο ηλεκτροπληξίας.
- ▶ **Όταν εργάζεστε με το ηλεκτρικό εργαλείο σε υπαίθριους χώρους, χρησιμοποιείτε μόνο καλώδια προέκτασης (μπαλαντζές), που είναι κατάλληλα για χρήση σε εξωτερικούς χώρους.** Η χρήση ενός καλωδίου προέκτασης κατάλληλου για χρήση σε υπαίθριους χώρους μειώνει τον κίνδυνο ηλεκτροπληξίας.
- ▶ **Εάν δεν μπορεί να αποφευχθεί η λειτουργία του ηλεκτρικού εργαλείου σε περιβάλλον με υγρασία, χρησιμοποιήστε αυτόματο ρελέ.** Η χρήση ενός αυτόματου ρελέ μειώνει τον κίνδυνο ηλεκτροπληξίας.

Ασφάλεια προσώπων

- ▶ **Να είσαστε πάντα προσεκτικοί, να προσέχετε τι κάνετε και να εργάζεστε με το ηλεκτρικό εργαλείο με περίσκεψη.** Μην χρησιμοποιείτε ηλεκτρικά εργαλεία, όταν είστε κουρασμένοι ή όταν βρίσκεστε υπό την επήρεια ναρκωτικών ουσιών, οινοπνεύματος ή φαρμάκων. Μία στιγμή απροσεξίας κατά τη χρήση του ηλεκτρικού εργαλείου μπορεί να οδηγήσει σε σοβαρούς τραυματισμούς.
- ▶ **Φοράτε προσωπικό εξοπλισμό προστασίας και πάντα προστατευτικά γυαλιά.** Φορώντας προσωπικό εξοπλισμό προστασίας, όπως μάσκα προστασίας από τη σκόνη, αντιολισθητικά υποδήματα ασφαλείας, προστατευτικό κράνος ή γυασιπέδες, ανάλογα με το είδος και τη χρήση του ηλεκτρικού εργαλείου, μειώνεται ο κίνδυνος τραυματισμών.
- ▶ **Αποφύγετε την ακούσια θέση σε λειτουργία του εργαλείου.** Βεβαιωθείτε ότι είναι απενεργοποιημένο το ηλεκτρικό εργαλείο, πριν το συνδέσετε στην παροχή ρεύματος και/ή πριν τοποθετήσετε την μπαταρία και πριν το μεταφέρετε. Εάν μεταφέροντας το ηλεκτρικό εργαλείο έχετε το δάκτυλό σας στον διακόπτη ή συνδέσετε το εργαλείο στο ρεύμα ενώ ο διακόπτης είναι στο ΟΝ, μπορεί να προκληθούν ατυχήματα.
- ▶ **Απομακρύνετε τα εργαλεία ρύθμισης ή τα κλειδιά από το ηλεκτρικό εργαλείο, πριν το θέσετε σε λειτουργία.** Ένα εργαλείο ή κλειδί που βρίσκεται σε κάποιο περιστρεφόμενο εξάρτημα του ηλεκτρικού εργαλείου, μπορεί να προκαλέσει τραυματισμούς.
- ▶ **Αποφύγετε τις αφύσικες στάσεις του σώματος.** Φροντίστε για την ασφαλή στήριξη του σώματός σας και διατηρείτε πάντα την ισορροπία σας. Έτσι μπορείτε να ελέγχετε καλύτερα το ηλεκτρικό εργαλείο σε μη αναμενόμενες καταστάσεις.
- ▶ **Φοράτε κατάλληλα ρούχα.** Μην φοράτε φαρδιά ρούχα ή κοσμήματα. Κρατάτε τα μαλλιά, τα ρούχα και τα γάντια μακριά από περιστρεφόμενα εξαρτήματα. Τα φαρδιά ρούχα, τα κοσμήματα ή τα μακριά μαλλιά μπορεί να παγιδευτούν από περιστρεφόμενα εξαρτήματα.
- ▶ **Εάν υπάρχει η δυνατότητα σύνδεσης συστημάτων αναρρόφησης και συλλογής σκόνης, βεβαιωθείτε ότι είναι συνδεδεμένα και ότι χρησιμοποιούνται σωστά.** Η χρήση συστήματος αναρρόφησης σκόνης μπορεί να μειώσει τους κινδύνους που προέρχονται από τη σκόνη.
- ▶ **Μην εκτιμάτε λάθος την ασφάλεια και μην παραβλέπετε τους κανόνες ασφαλείας για ηλεκτρικά εργαλεία, ακόμη και όταν, μετά από πολλές χρήσεις, έχετε εξοικειωθεί με το ηλεκτρικό εργαλείο.** Από απρόσδεκτες ενέργειες μπορούν να προκληθούν σοβαροί τραυματισμοί εντός κλάσματος δευτερολέπτου.

Χρήση και αντιμετώπιση του ηλεκτρικού εργαλείου

- ▶ **Μην υπερφορτίζετε το εργαλείο.** Χρησιμοποιείτε για την εργασία σας το ηλεκτρικό εργαλείο που προορίζεται για αυτήν. Με το κατάλληλο ηλεκτρικό εργαλείο εργάζεστε καλύτερα και με μεγαλύτερη ασφάλεια στην αναφερόμενη περιοχή ισχύος.
- ▶ **Μην χρησιμοποιείτε ποτέ ένα ηλεκτρικό εργαλείο, ο διακόπτης του οποίου είναι χαλασμένος.** Ένα ηλεκτρικό εργαλείο το οποίο δεν μπορεί να τεθεί πλέον σε λειτουργία ή εκτός λειτουργίας είναι επικίνδυνο και πρέπει να επισκευαστεί.
- ▶ **Αποσυνδέστε το φως από την πρίζα και/ή απομακρύνετε μια αποσπώμενη μπαταρία πριν διεξάγετε ρυθμίσεις στο εργαλείο, αντικαταστήσετε κάποιο αξεσουάρ ή αποθηκεύσετε το εργαλείο.** Αυτό το προληπτικό μέτρο ασφαλείας αποτρέπει την ακούσια εκκίνηση του ηλεκτρικού εργαλείου.
- ▶ **Φυλάξτε τα ηλεκτρικά εργαλεία που δεν χρησιμοποιείτε μακριά από παιδιά.** Μην αφήνετε να χρησιμοποιήσουν το εργαλείο άτομα που δεν είναι εξοικειωμένα με αυτό ή που δεν έχουν διαβάσει αυτές τις οδηγίες χρήσης. Τα ηλεκτρικά εργαλεία είναι επικίνδυνα, όταν χρησιμοποιούνται από άπειρα πρόσωπα.



- ▶ **Φροντίστε σχολαστικά τα ηλεκτρικά εργαλεία και τα αξεσουάρ. Ελέγχετε, εάν τα κινούμενα μέρη λειτουργούν άψογα και δεν μπλοκάρουν, εάν έχουν σπάσει κάποια εξαρτήματα ή έχουν υποστεί τέτοια ζημιά ώστε να επηρεάζεται αρνητικά η λειτουργία του ηλεκτρικού εργαλείου. Δώστε τα χαλασμένα εξαρτήματα για επισκευή πριν χρησιμοποιήσετε ξανά το εργαλείο. Πολλά ατυχήματα οφείλονται σε κακά συντηρημένα ηλεκτρικά εργαλεία.**
- ▶ **Διατηρείτε τα εξαρτήματα κοπής αιχμηρά και καθαρά.** Τα σχολαστικά συντηρημένα εξαρτήματα κοπής με αιχμηρές ακμές κολλάνε σπανιότερα και καθοδηγούνται με μεγαλύτερη ευκολία.
- ▶ **Χρησιμοποιείτε το ηλεκτρικό εργαλείο, τα αξεσουάρ, τα εργαλεία ρύθμισης κτλ. σύμφωνα με τις παρούσες οδηγίες. Λαμβάνετε ταυτόχρονα υπόψη τις συνθήκες εργασίας και την προς εκτέλεση εργασία.** Η χρήση ηλεκτρικών εργαλείων για εργασίες διαφορετικές από τις προβλεπόμενες μπορεί να οδηγήσει σε επικίνδυνες καταστάσεις.
- ▶ **Διατηρείτε τις λαβές και επιφάνειες συγκράτησης στεγνές, καθαρές και απαλλαγμένες από λάδια και γράσα.** Οι ολισθηρές λαβές και επιφάνειες συγκράτησης δεν επιτρέπουν ασφαλή χειρισμό και έλεγχο του ηλεκτρικού εργαλείου σε απρόβλεπτες καταστάσεις.

Χρήση και αντιμετώπιση του επαναφορτιζόμενου εργαλείου

- ▶ **Φορτίζετε τις μπαταρίες μόνο με φορτιστές που προτείνονται από τον κατασκευαστή.** Υπάρχει κίνδυνος πυρκαγιάς σε φορτιστές που είναι κατάλληλοι για ένα συγκεκριμένο είδος μπαταριών, όταν χρησιμοποιούνται με άλλες μπαταρίες.
- ▶ **Χρησιμοποιείτε μόνο τις προβλεπόμενες για τα ηλεκτρικά εργαλεία επαναφορτιζόμενες μπαταρίες.** Η χρήση άλλων μπαταριών μπορεί να προκαλέσει τραυματισμούς και κίνδυνο πυρκαγιάς.
- ▶ **Κρατήστε τις μπαταρίες που δεν χρησιμοποιείτε μακριά από συνδετήρες, κέρματα, κλειδιά, καρφιά, βίδες και άλλα μεταλλικά μικροαντικείμενα, που θα μπορούσαν να προκαλέσουν γεφύρωση των επαφών.** Ένα βραχυκύκλωμα μεταξύ των επαφών της μπαταρίας μπορεί να έχει ως συνέπεια εγκαύματα ή πυρκαγιά.
- ▶ **Σε περίπτωση λανθασμένης χρήσης μπορούν να διαρρεύσουν υγρά από την μπαταρία. Αποφεύγετε κάθε είδους επαφή. Σε περίπτωση ακούσιας επαφής, ξεπλύνετε με νερό. Εάν τα υγρά έρθουν σε επαφή με τα μάτια σας, επισκεφθείτε επιπρόσθετα ένα γιατρό.** Τα υγρά της μπαταρίας ενδέχεται να προκαλέσουν ερεθισμούς ή εγκαύματα στο δέρμα.
- ▶ **Μην χρησιμοποιείτε μπαταρίες που έχουν υποστεί ζημιά ή έχουν υποστεί μετατροπές.** Οι μπαταρίες που έχουν υποστεί ζημιά ή μετατροπές μπορεί να συμπεριφερθούν απρόβλεπτα και να προκαλέσουν φωτιά, έκρηξη ή κίνδυνο τραυματισμού.
- ▶ **Μην εκθέτετε την μπαταρία σε φωτιά ή σε πολύ υψηλές θερμοκρασίες.** Η φωτιά ή οι θερμοκρασίες άνω των 130 °C (265 °F) μπορεί να προκαλέσει έκρηξη.
- ▶ **Ακολουθήστε όλες τις οδηγίες για τη φόρτιση και μην φορτίζετε την μπαταρία ή το επαναφορτιζόμενο εργαλείο ποτέ εκτός του εύρους θερμοκρασιών που αναφέρεται στο παρόν εγχειρίδιο οδηγιών χρήσης.** Η λανθασμένη φόρτιση ή η φόρτιση εκτός του επιτρεπόμενου εύρους θερμοκρασίας μπορεί να καταστρέψει την μπαταρία και να αυξήσει τον κίνδυνο πυρκαγιάς.

Σέρβις

- ▶ **Αναθέτετε την επισκευή του ηλεκτρικού εργαλείου μόνο σε κατάλληλο εξειδικευμένο προσωπικό με χρήση μόνο γνήσιων ανταλλακτικών.** Με αυτόν τον τρόπο διασφαλίζεται ότι θα διατηρηθεί η ασφάλεια του εργαλείου.
- ▶ **Μην συντηρείτε ποτέ μπαταρίες που έχουν υποστεί ζημιά.** Κάθε συντήρηση μπαταριών θα πρέπει να πραγματοποιείται μόνο από τον κατασκευαστή ή από εξουσιοδοτημένα σέρβις.

2.2 Κοινές υποδείξεις ασφαλείας για λείανση, λείανση με γυαλόχαρτο, εργασίες με συρματόβουρτσες, στίλβωση, φρεζάρισμα και κοπή:

- ▶ Αυτό το ηλεκτρικό εργαλείο πρέπει να χρησιμοποιείται ως τριβείο, τριβείο με γυαλόχαρτο, συρματόβουρτσα, στίλβωτικό, για φρεζάρισμα και ως εργαλείο κοπής και λείανσης. Προσέξτε όλες τις υποδείξεις ασφαλείας, τις οδηγίες, τις απεικονίσεις και τα στοιχεία, που παραλάβατε μαζί με το εργαλείο. Εάν δεν τηρήσετε τις ακόλουθες οδηγίες μπορεί να προκληθούν ηλεκτροπληξία, πυρκαγιά και/ή σοβαροί τραυματισμοί.
- ▶ **Μην χρησιμοποιείται αξεσουάρ, που δεν προβλέπεται και συνιστάται από τον κατασκευαστή ειδικά για αυτό το ηλεκτρικό εργαλείο.** Το ότι μπορείτε να στερεώσετε κάποιο αξεσουάρ στο ηλεκτρικό εργαλείο, δεν σημαίνει απαραίτητα ότι η χρήση του είναι ασφαλής.
- ▶ **Ο επιτρεπόμενος αριθμός στροφών του εξαρτήματος πρέπει να είναι τουλάχιστον τόσο υψηλός όπως ο μέγιστος αριθμός στροφών που αναφέρεται στο ηλεκτρικό εργαλείο.** Αξεσουάρ, που περιστρέφονται ταχύτερα από το επιτρεπόμενο, μπορεί να σπάσουν και να εκσφενδονιστούν.
- ▶ **Η εξωτερική διάμετρος και το πάχος του εξαρτήματος πρέπει να ανταποκρίνεται στις διαστάσεις του ηλεκτρικού σας εργαλείου.** Τα λάθος μετρημένα εξαρτήματα δεν μπορούν να θωρακιστούν ή να ελεγχθούν επαρκώς.



- ▶ **Οι δίσκοι λείανσης, οι κύλινδροι λείανσης ή τα άλλα αξεσουάρ πρέπει να ταιριάζουν επακριβώς στον άξονα λείανσης ή στον μηχανισμό σύσφιξης του ηλεκτρικού εργαλείου.** Τα εξαρτήματα, που δεν ταιριάζουν ακριβώς στην υποδοχή του ηλεκτρικού εργαλείου, περιστρέφονται ανομοιόμορφα, δονούνται πολύ έντονα και μπορεί να προκαλέσουν απώλεια του ελέγχου.
- ▶ **Οι δίσκοι, οι κύλινδροι λείανσης, τα εξαρτήματα κοπής ή άλλα αξεσουάρ που έχουν αξονάκι πρέπει να τοποθετούνται πλήρως στον μηχανισμό σύσφιξης ή στο τσοκ.** Η "προεξοχή" ή/και το ελεύθερο τμήμα από το αξονάκι ανάμεσα στο λειαντικό σώμα και τον μηχανισμό σύσφιξης ή το τσοκ πρέπει να είναι ελάχιστη. Εάν δεν σφίξετε επαρκώς το αξονάκι ή εάν το λειαντικό σώμα προεξέχει υπερβολικά, ενδέχεται να αποσυνδεθεί το εξάρτημα και να εκτιναχθεί με μεγάλη ταχύτητα.
- ▶ **Μην χρησιμοποιείτε εξαρτήματα που έχουν υποστεί ζημιά.** Πριν από κάθε χρήση ελέγχετε τα εξαρτήματα, όπως τους δίσκους λείανσης, για τυχόν σπασίματα και ρωγμές, τους κυλίνδρους λείανσης για ρωγμές, φθορές ή έντονη φθορά από τη χρήση, τις συρματόβουρτσες για χαλαρές ή σπασμένες τρίχες. Εάν σας πέσει το ηλεκτρικό εργαλείο ή το εξάρτημα, ελέγξτε εάν έχει υποστεί ζημιά ή χρησιμοποιήστε κάποιο εξάρτημα που δεν έχει υποστεί ζημιά. Αφού έχετε ελέγξει και τοποθετήσετε το εργαλείο, απομακρυνθείτε και απομακρύνετε τα άτομα που βρίσκονται κοντά από το επίπεδο του περιστρεφόμενου εξαρτήματος και αφήστε το εργαλείο να λειτουργήσει για ένα λεπτό στο μέγιστο αριθμό στροφών. Τα εξαρτήματα που έχουν υποστεί ζημιά, συνήθως σπάνε εντός αυτού του χρόνου δοκιμής.
- ▶ **Φοράτε προσωπικό εξοπλισμό προστασίας.** Χρησιμοποιείτε, ανάλογα με τη χρήση, μάσκα πλήρους προσώπου, προστατευτικά για τα μάτια ή προστατευτικά γυαλιά. Ανάλογα με την περίπτωση, φοράτε μάσκα προστασίας της αναπνοής, ωτοασπίδες, προστατευτικά γάντια ή ειδική ποδιά, που να σας προστατεύει από τα σωματίδια λείανσης και του υλικού. Πρέπει να προστατεύετε τα μάτια από τα εκτινασσόμενα ξένα σώματα, που δημιουργούνται στις διάφορες χρήσεις. Η μάσκα προστασίας από τη σκόνη ή προστασίας της αναπνοής πρέπει να φιλτράρει τη σκόνη που δημιουργείται κατά τη χρήση. Εάν είστε εκτεθειμένοι για μεγάλο χρονικό διάστημα σε υψηλό θόρυβο, μπορεί να υποστείτε μείωση της ακοής.
- ▶ **Όταν υπάρχουν άλλα άτομα, φροντίστε να έχουν ασφαλή απόσταση από την περιοχή εργασίας.** Οποιοσδήποτε εισέρχεται στο χώρο εργασίας, πρέπει να φοράει προσωπικό εξοπλισμό προστασίας. Μπορεί να εκσφενδονιστούν θραύσματα του αντικείμενου ή σπασμένα εξαρτήματα και να προκαλέσουν τραυματισμούς και εκτός της περιοχής εργασίας.
- ▶ **Κρατάτε το ηλεκτρικό εργαλείο μόνο από τις μονωμένες επιφάνειες συγκράτησης, όταν εκτελείτε εργασίες κατά τις οποίες το ηλεκτρικό εργαλείο ενδέχεται να έρθει σε επαφή με καλυμμένα ηλεκτρικά καλώδια.** Η επαφή με καλώδιο που βρίσκεται υπό τάση μπορεί να θέσει υπό τάση ακόμη και τα μεταλλικά μέρη του εργαλείου και να προκαλέσει ηλεκτροπληξία.
- ▶ **Κρατάτε το ηλεκτρικό εργαλείο κατά την εκκίνηση πάντα καλά.** Κατά την εκκίνηση μέχρι τον πλήρη αριθμό στροφών, ενδέχεται η στρέψη αντίδρασης του μοτέρ να προκαλέσει περιστροφή του ηλεκτρικού εργαλείου.
- ▶ **Εάν υπάρχει η δυνατότητα, χρησιμοποιείτε μέγγκενες, για να ακινητοποιήσετε το αντικείμενο.** Μην κρατάτε ποτέ ένα μικρό αντικείμενο στο ένα χέρι και το ηλεκτρικό εργαλείο στο άλλο, ενώ το χρησιμοποιείτε. Με τη στερέωση μικρών αντικειμένων έχετε ελεύθερα και τα δύο χέρια για καλύτερο έλεγχο του ηλεκτρικού εργαλείου. Κατά την κοπή στρογγυλών αντικειμένων, όπως καβίλιες, αντικείμενα σε μορφή ράβδου ή σωλήνες, αυτά έχουν την τάση κύλισης, γεγονός που μπορεί να έχει ως αποτέλεσμα να αφηνώσει το εξάρτημα και να εκσφενδονιστεί προς το μέρος σας.
- ▶ **Μην ακουμπάτε κάτω το ηλεκτρικό εργαλείο ποτέ πριν σταματήσει τελείως το εξάρτημα.** Το περιστρεφόμενο εξάρτημα μπορεί να ακουμπήσει την επιφάνεια, με αποτέλεσμα να χάσετε τον έλεγχο του ηλεκτρικού εργαλείου.
- ▶ **Σφίγγετε καλά μετά την αλλαγή εξαρτημάτων ή μετά από ρυθμίσεις στο εργαλείο το παξιμάδι του μηχανισμού σύσφιξης, το τσοκ ή τα υπόλοιπα εξαρτήματα στερέωσης.** Τα μη στερεωμένα εξαρτήματα στερέωσης μπορεί να μετατοπιστούν απρόσμενα και να προκαλέσουν απώλεια του ελέγχου, τα μη στερεωμένα, περιστρεφόμενα στοιχεία εκτινάσσονται με βίαιο τρόπο.
- ▶ **Μην αφήνετε το ηλεκτρικό εργαλείο σε λειτουργία, όσο το μεταφέρετε.** Τα ρούχα σας μπορεί να πιαστούν κατά λάθος από το περιστρεφόμενο εξάρτημα και να σας τραυματίσει το ηλεκτρικό εργαλείο.
- ▶ **Καθαρίζετε τακτικά τις σχισμές αερισμού του ηλεκτρικού εργαλείου.** Ο ανεμιστήρας του μοτέρ αναρροφά σκόνη στο περίβλημα και μια μεγάλη συγκέντρωση μεταλλικής σκόνης μπορεί να προκαλέσει ηλεκτρικούς κινδύνους.
- ▶ **Μην χρησιμοποιείτε το ηλεκτρικό εργαλείο κοντά σε εύφλεκτα υλικά.** Οι σπινθήρες μπορεί να προκαλέσουν ανάφλεξη σε αυτά τα υλικά.
- ▶ **Μην χρησιμοποιείτε εξαρτήματα που απαιτούν υγρά ψυκτικά.** Η χρήση νερού ή άλλων υγρών ψυκτικών μπορεί να προκαλέσει ηλεκτροπληξία.



Ανάδραση (κλώτσημα) και αντίστοιχες υποδείξεις ασφαλείας

Κλώτσημα είναι η ξαφνική αντίδραση ενός περιστρεφόμενου εξαρτήματος που έχει κολλήσει, όπως δίσκος λείανσης, συμπατόβουρτσας κτλ. Το κώλσημα οδηγεί σε απότομη διακοπή της περιστροφής του εξαρτήματος. Έτσι επιταχύνεται το ανεξέλεγκτο ηλεκτρικό εργαλείο αντίθετα με τη φορά περιστροφής του εξαρτήματος στο σημείο που έχει κολλήσει.

Εάν π.χ. κολλήσει ο δίσκος λείανσης στο αντικείμενο, μπορεί να εμπλακεί η ακμή του δίσκου λείανσης, που βυθίζεται στο αντικείμενο και να σπάσει ο δίσκος λείανσης ή να κλωτσήσει. Ο δίσκος λείανσης κινείται τότε προς το χειριστή ή απομακρύνεται από αυτόν, ανάλογα με τη φορά περιστροφής του δίσκου στο σημείο που κώλλησε. Σε αυτήν την περίπτωση μπορεί και να σπάσουν οι δίσκοι λείανσης.

Το κλώτσημα είναι η συνέπεια λάθους ή λανθασμένης χρήσης του ηλεκτρικού εργαλείου. Μπορεί να αποτραπεί με κατάλληλα μέτρα, όπως περιγράφονται στη συνέχεια.

- ▶ **Κρατάτε γερά το ηλεκτρικό εργαλείο και φέρτε τα χέρια και το σώμα σας σε θέση τέτοια που να μπορείτε να απορροφάτε τις δυνάμεις αντίθετης ροπής.** Ο χειριστής μπορεί να έχει τον έλεγχο των δυνάμεων αντίθετης ροπής με κατάλληλα μέτρα προφύλαξης.
- ▶ **Εργάζεστε με ιδιαίτερη προσοχή στην περιοχή γωνιών, αιχμηρών ακμών κτλ. Μην αφήνετε τα εργαλεία να επανέλθουν απότομα από το αντικείμενο ή να κολλήσουν στο αντικείμενο.** Το περιστρεφόμενο εξάρτημα έχει την τάση να κολλάει στις γωνίες, στις αιχμηρές ακμές ή όταν επανέρχεται απότομα. Αυτό προκαλεί απώλεια του ελέγχου ή κλώτσημα.
- ▶ **Μην χρησιμοποιείτε οδοντωτή πριονόλαμα.** Τέτοια εξαρτήματα προκαλούν συχνά ανάδραση ή απώλεια του ελέγχου του ηλεκτρικού εργαλείου.
- ▶ **Εισάγετε το εξάρτημα πάντα στην ίδια κατεύθυνση στο υλικό, στην οποία η ακμή κοπής βγαίνει από το υλικό (αντιστοιχεί στην ίδια κατεύθυνση, στην οποία εξέρχονται τα γρέζια).** Μια εισαγωγή του ηλεκτρικού εργαλείου στη λανθασμένη κατεύθυνση έχει ως αποτέλεσμα την εκτροπή της ακμής κοπής του εξαρτήματος από το αντικείμενο, με συνέπεια να έλκεται το ηλεκτρικό εργαλείο προς αυτή την κατεύθυνση πρόωσης.
- ▶ **Σφίγγετε πάντα καλά το αντικείμενο όταν χρησιμοποιείτε λίμες τόννευσης, δίσκους κοπής, φρέζες υψηλής ταχύτητας ή φρέζες σκληρού μετάλλου.** Ήδη με μια ελάχιστη κάμψη στην εγκοπή, αυτά τα εξαρτήματα σκαλώνουν και μπορούν να προκαλέσουν ανάδραση. Εάν ένας δίσκος κοπής σκαλώσει, συνήθως σπάει. Σε περίπτωση που σκαλώσουν οι λίμες τόννευσης, οι φρέζες υψηλής ταχύτητας ή οι φρέζες σκληρού μετάλλου, μπορεί να πεταχτεί το εξάρτημα από την εγκοπή και να προκαλέσει απώλεια του ελέγχου του ηλεκτρικού εργαλείου.

Ειδίκες υποδείξεις για την ασφάλεια για τη λείανση και την κοπή:

- ▶ **Χρησιμοποιείτε αποκλειστικά και μόνο λειαντικά σώματα εγκεκριμένα για το ηλεκτρικό σας εργαλείο και μόνο για τις προεπινομένες δυνατότητες χρήσης. Παράδειγμα: Ποτέ μην λειάνετε με την πλευρική επιφάνεια ενός δίσκου κοπής.** Οι δίσκοι κοπής προβλέπονται για την αφαίρεση υλικού με την ακμή του δίσκου. Η άσκηση δύναμης στο πλάι αυτού του λειαντικού σώματος μπορεί να το καταστρέψει.
- ▶ **Χρησιμοποιείτε για κωνικές και ίσιες πέτρες λείανσης με σπείρωμα μόνο άθικτα αξονόκια σωστής διάστασης και σωστού μήκους, χωρίς προεξοχή στο πίσω μέρος.** Τα κατάλληλα αξονόκια μειώνουν την πιθανότητα θραύσης.
- ▶ **Αποφύγετε το μπλοκάρισμα του δίσκου κοπής ή την άσκηση πολύ μεγάλης πίεσης επαφής. Μην κάνετε υπερβολικά βαθιές τομές.** Η υπερφόρτιση του δίσκου κοπής αυξάνει την καταπόνηση και την τάση για λυγισμό ή μπλοκάρισμα και απομείνως την πιθανότητα ανάδρασης ή θραύσης του λειαντικού σώματος.
- ▶ **Αποφύγετε με το χέρι σας την περιοχή μπροστά και πίσω από τον περιστρεφόμενο δίσκο κοπής.** Όταν απομακρύνετε τον δίσκο κοπής στο αντικείμενο από το χέρι σας, μπορεί σε περίπτωση ανάδρασης να εκσφενδονιστεί το ηλεκτρικό εργαλείο μαζί με τον περιστρεφόμενο δίσκο κατευθειάν προς το μέρος σας.
- ▶ **Εάν κολλήσει ο δίσκος κοπής ή διακόψετε την εργασία, σβήστε το εργαλείο και κρατήστε το ακίνητο, μέχρι να σταματήσει ο δίσκος.** Μην προσπαθήσετε ποτέ να τραβήξετε από το σημείο κοπής τον δίσκο κοπής που περιστρέφεται ακόμη, διαφορετικά μπορεί να κλωτσήσει. Εντοπίστε και αποκαταστήστε τη αιτία για το κλώτσημα.
- ▶ **Μην θέτετε ξανά σε λειτουργία το ηλεκτρικό εργαλείο, όσο βρίσκεται στο αντικείμενο. Αφήστε τον δίσκο κοπής να φτάσει πρώτα στον πλήρη αριθμό στροφών, πριν συνεχίσετε προσεκτικά την κοπή.** Διαφορετικά μπορεί να κολλήσει ο δίσκος, να πεταχτεί από το αντικείμενο ή να κλωτσήσει.
- ▶ **Στηρίξτε τις πλάκες ή τα μεγαλύτερα αντικείμενα για να μειώσετε τον κίνδυνο να κολλήσει ο δίσκος κοπής.** Τα μεγάλα αντικείμενα μπορούν να λυγίσουν από το βάρος τους. Το αντικείμενο πρέπει να στηρίζεται και στις δύο πλευρές του δίσκου και μάλιστα και κοντά στο σημείο κοπής αλλά και στην ακμή.



- ▶ **Να είστε πολύ προσεκτικοί σε βυθιζόμενες κοπές σε υπάρχοντες τοίχους ή σε σημεία χωρίς ορατότητα.** Ο δίσκος κοπής μπορεί να προκαλέσει κλώστσημα κατά την είσοδο σε αγωγούς αερίου ή ύδρευσης, ηλεκτρικά καλώδια ή άλλα αντικείμενα.

Πρόσθετες υποδείξεις για την ασφάλεια για την εργασία με συρματόβουρτσες:

- ▶ **Λάβετε υπόψη σας ότι η συρματόβουρτσα χάνει κομμάτια σύρματος ακόμη και κατά τη συνήθη χρήση. Μην υπερκαταπονείτε τα σύρματα πιάζοντάς τα υπερβολικά.** Τα κομμάτια των συρμάτων που εκσφενδονίζονται μπορεί να εισχωρήσουν εύκολα από λεπτά ρούχα και/ή στο δέρμα.
- ▶ **Αφήστε τις βούρτσες να λειτουργήσουν πριν από τη χρήση τουλάχιστον ένα λεπτό με την ταχύτητα λειτουργίας. Βεβαιωθείτε ότι κατά το χρονικό διάστημα αυτό δεν υπάρχει άλλο άτομο μπροστά ή στην ίδια ευθεία με τη βούρτσα.** Κατά τη διάρκεια του χρόνου προσαρμογής ενδέχεται να εκσφενδονιστούν αποκολλημένα κομμάτια σύρματος.
- ▶ **Κατευθύνετε την περιστρεφόμενη συρματόβουρτσα μακριά από εσάς.** Κατά την εργασία με αυτές τις βούρτσες ενδέχεται να εκσφενδονιστούν μικρά σωματίδια και μικροσκοπικά κομμάτια σύρματος με μεγάλη ταχύτητα και να εισχωρήσουν στο δέρμα.

2.3 Επιμελής χειρισμός και χρήση επαναφορτιζόμενων μπαταριών

- ▶ Προσέξτε τις ειδικές οδηγίες για τη μεταφορά, την αποθήκευση και τη λειτουργία των επαναφορτιζόμενων μπαταριών Li-Ion.
- ▶ Κρατάτε τις επαναφορτιζόμενες μπαταρίες μακριά από υψηλές θερμοκρασίες, άμεση ηλιακή ακτινοβολία και φωτιά.
- ▶ Δεν επιτρέπεται να αποσυαρμολογείτε, να συμπιέζετε, να θερμαίνετε πάνω από τους 80°C ή να καίτε τις επαναφορτιζόμενες μπαταρίες.
- ▶ Μην χρησιμοποιείτε και μην φορτίζετε επαναφορτιζόμενες μπαταρίες, που έχουν χτυπηθεί, έχουν πέσει από ύψος μεγαλύτερο του ενός μέτρου ή έχουν υποστεί άλλου είδους ζημιά. Επικοινωνείτε σε αυτή την περίπτωση πάντα με το **σέρβις** της **Hilti**.
- ▶ Εάν η μπαταρία καίει υπερβολικά όταν την ακουμπάτε, ενδέχεται να έχει υποστεί ζημιά. Τοποθετήστε το προϊόν σε ένα μη εύφλεκτο σημείο σε επαρκή απόσταση από εύφλεκτα υλικά, από όπου μπορείτε να το παρατηρείτε και αφήστε το να κρυώσει. Επικοινωνείτε σε αυτή την περίπτωση πάντα με το **σέρβις** της **Hilti**.

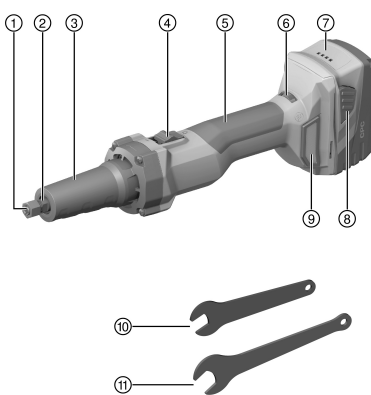
2.4 Πρόσθετες υποδείξεις για την ασφάλεια

- ▶ Κατά τη χρήση, κρατάτε το προϊόν έτσι, ώστε η σκόνη λείανσης, οι σπινθήρες και τα πιθανά σπασμένα κομμάτια από το εξάρτημα ή το αντικείμενο να μην πετυχαίνουν το σώμα σας.
- ▶ Χρησιμοποιείτε για την αντικατάσταση του εξαρτήματος μόνο κατάλληλα και άθικτα κλειδιά.
- ▶ Τα εξαρτήματα πρέπει να περιστρέφονται απόλυτα ομοιόμορφα. Μην χρησιμοποιείτε εξαρτήματα τα οποία περιστρέφονται ανομοιόμορφα.
- ▶ Μην απομακρύνετε μικρά γρέζια ή θραύσματα με το προϊόν σε λειτουργία. Απενεργοποιήστε το προϊόν.
- ▶ Θέστε το εργαλείο σε λειτουργία μόνο όταν βρεθείτε στο χώρο όπου θα εργαστείτε.
- ▶ Για την αλλαγή εξαρτημάτων χρησιμοποιήστε προστατευτικά γάντια, δεδομένου ότι το εξάρτημα και το τσok καίει από τη χρήση.
- ▶ Κάνετε διαλείμματα από την εργασία καθώς και ασκήσεις χαλάρωσης δακτύλων για την καλύτερη αιμάτωση των δακτύλων σας. Σε παρατεταμένη εργασία ενδέχεται να προκληθούν από κραδασμούς προβλήματα σε αιμοφόρα αγγεία ή στο νευρικό σύστημα στα δάχτυλα, στα χέρια ή στις αρθρώσεις των χεριών.
- ▶ Φροντίστε για καλό αερισμό του χώρου εργασίας και φοράτε ενδοχομένως μάσκα προστασίας της αναπνοής, η οποία να είναι κατάλληλη για την εκάστοτε σκόνη.
- ▶ Καθαρίστε τον άξονα του εξαρτήματος, πριν το τοποθετήσετε. Βεβαιωθείτε ότι ο άξονας του εξαρτήματος να είναι τοποθετημένος πάντα τουλάχιστον 20 mm μέσα στον μηχανισμό σύσφιξης. Σφίγγετε μετά την τοποθέτηση του εξαρτήματος πάντα καλά το παξιμάδι σύσφιξης. Τα ανεπαρκώς σφιγμένα εξαρτήματα μπορούν να λυθούν κατά τη λειτουργία και να εκσφενδονιστούν.
- ▶ Χρησιμοποιείτε μόνο εξαρτήματα, τα οποία αντιστοιχούν στα στοιχεία στα τεχνικά χαρακτηριστικά.



3 Περιγραφή

3.1 Συνοπτική παρουσίαση προϊόντος



- ① Παξιμάδι σύσφιξης με μηχανισμό σύσφιξης
- ② Άξονας
- ③ Λαιμός / μπροστινή χειρολαβή
- ④ Ασφαλιζόμενος διακόπτης on/off
- ⑤ Χειρολαβή
- ⑥ Τροχός ρύθμισης για αριθμό στροφών
- ⑦ Επαναφορτιζόμενη μπαταρία
- ⑧ Πλήκτρο απασφάλισης επαναφορτιζόμενης μπαταρίας
- ⑨ Φίλτρο σκόνης
- ⑩ Μικρό κλειδί, 12mm
- ⑪ Μεγάλο κλειδί, 17mm

3.2 Κατάλληλη χρήση

Το προϊόν που περιγράφεται είναι ένας ευθύς λειαντήρας. Προορίζεται για την κατεργασία μετάλλων. Προορίζεται για λείανση και κοπή, για εργασίες με συρματοβουρτσες, για στίλβωση και για φρεζάρισμα. Χρησιμοποιείτε μόνο εξαρτήματα με διάμετρο άξονα που αντιστοιχεί στη διάμετρο του τοποθετημένου μηχανισμού σύσφιξης. Λάβετε υπόψη τα στοιχεία στα τεχνικά χαρακτηριστικά.

Το προϊόν είναι κατάλληλο μόνο για στεγνή χρήση χωρίς νερό.

- Χρησιμοποιείτε για αυτό το προϊόν μόνο τις επαναφορτιζόμενες μπαταρίες Li-Ion της **Hilti** σειράς τύπου B 22.
- Χρησιμοποιείτε για αυτές τις επαναφορτιζόμενες μπαταρίες μόνο φορτιστές εγκεκριμένους από τη **Hilti**. Περισσότερες πληροφορίες θα βρείτε στο **Hilti Store** ή στη διεύθυνση: www.hilti.group

3.3 Έκταση παράδοσης

Ευθύς λειαντήρας, 2 κλειδιά, οδηγίες χρήσης

Περισσότερα, εγκεκριμένα για το προϊόν σας συστήματα θα βρείτε στο **Hilti Store** ή στη διεύθυνση: www.hilti.group

3.4 Ένδειξη κατάστασης φόρτισης επαναφορτιζόμενης μπαταρίας Li-Ion

Η κατάσταση φόρτισης της επαναφορτιζόμενης μπαταρίας Li-Ion εμφανίζεται πατώντας κάποιο από τα δύο πλήκτρα απασφάλισης μπαταρίας.

Κατάσταση	Σημασία
4 LED αναμμένα.	Κατάσταση φόρτισης: 75 % έως 100 %
3 LED αναμμένα.	Κατάσταση φόρτισης: 50 % έως 75 %
2 LED αναμμένα.	Κατάσταση φόρτισης: 25 % έως 50 %
1 LED αναμμένο.	Κατάσταση φόρτισης: 10 % έως 25 %
1 LED αναβοσβήνει.	Κατάσταση φόρτισης: < 10 %

Κατά την εργασία και αμέσως μετά την εργασία δεν είναι δυνατή η εμφάνιση της κατάστασης φόρτισης. Όταν αναβοσβήνουν τα LED της ένδειξης κατάστασης φόρτισης της μπαταρίας, προσέξτε τις υποδείξεις στο κεφάλαιο Βοήθεια για προβλήματα.



4 Τεχνικά χαρακτηριστικά

Βάρος κατά EPTA Procedure 01 συμπερ. επαναφορτιζόμενης μπαταρίας B228.0	2,6 kg	
Ονομαστικός αριθμός στροφών	10.000/min ... 25.000/min	
Απαραίτητος ελάχιστος αριθμός στροφών εξαρτήματος	≥ 25.000/min	
Διάμετρος λειτουργίας εξαρτήματος	≤ 55 mm	
Διάμετρος άξονα εξαρτήματος	Μηχανισμός σύσφιξης 6 mm	6 mm
	Μηχανισμός σύσφιξης 1/4 ίντσας	1/4 in
Μέγεθος κλειδιού για άξονα	12 mm	
Μέγεθος κλειδιού για παξιμάδι σύσφιξης	17 mm	
Θερμοκρασία αποθήκευσης	-20 °C ... 70 °C	
Θερμοκρασία περιβάλλοντος κατά τη λειτουργία	-17 °C ... 60 °C	

4.1 Πληροφορίες θορύβου και τιμές κραδασμών κατά EN 62841

Οι αναφερόμενες στις παρούσες οδηγίες τιμές ηχητικής πίεσης και κραδασμών έχουν μετρηθεί σύμφωνα με μια τυποποιημένη μέθοδο μέτρησης και μπορούν να χρησιμοποιηθούν για τη σύγκριση μεταξύ ηλεκτρικών εργαλείων. Είναι επίσης κατάλληλες για πρόχειρη εκτίμηση των εκθέσεων.

Τα αναφερόμενα στοιχεία αντιπροσωπεύουν τις κύριες εφαρμογές του ηλεκτρικού εργαλείου. Εάν ωστόσο το ηλεκτρικό εργαλείο χρησιμοποιηθεί σε άλλες εφαρμογές, με διαφορετικά εξαρτήματα ή με ελλιπή συντήρηση, ενδέχεται να διαφέρουν τα στοιχεία. Το γεγονός αυτό μπορεί να αυξήσει σημαντικά τις εκθέσεις σε όλη τη διάρκεια του χρόνου εργασίας.

Για μια ακριβή εκτίμηση της έκθεσης θα πρέπει να συνυπολογίζονται και οι χρόνοι, στους οποίους είναι απενεργοποιημένο το εργαλείο ή λειτουργεί μιν, αλλά δεν χρησιμοποιείται πραγματικά. Το γεγονός αυτό μπορεί να μειώσει σημαντικά τις εκθέσεις σε όλη τη διάρκεια του χρόνου εργασίας.

Καθορίστε πρόσθετα μέτρα ασφαλείας για την προστασία του χρήστη από την επίδραση του θορύβου και/ή των κραδασμών, όπως για παράδειγμα: Συντήρηση ηλεκτρικού εργαλείου και εξαρτημάτων, διατήρηση χεριών σε κανονική θερμοκρασία, οργάνωση των σταδίων εργασίας.

Πληροφορίες θορύβου

Επίπεδο ηχητικής πίεσης (L_{pA})	76 dB(A)
Ανακρίβεια επιπέδου ηχητικής πίεσης (K_{pA})	3 dB(A)
Επίπεδο στάθμης ήχου (L_{WA})	87 dB(A)
Ανακρίβεια επιπέδου στάθμης ήχου (K_{WA})	3 dB(A)

Πληροφορίες δόνησης

Τιμή κραδασμών (a_h), ανάλογα με τη διάμετρο του εξαρτήματος	< 25 mm	0,7 m/s ²
	25 ... < 50 mm	15,9 m/s ²
	50 ... 55 mm	22,2 m/s ²
Ανακρίβεια (K)		1,5 m/s ²

4.2 Επαναφορτιζόμενη μπαταρία

Τάση λειτουργίας επαναφορτιζόμενης μπαταρίας	21,6 V
Θερμοκρασία περιβάλλοντος κατά τη λειτουργία	-17 °C ... 60 °C
Θερμοκρασία αποθήκευσης	-20 °C ... 40 °C
Θερμοκρασία μπαταρίας στην έναρξη φόρτισης	-10 °C ... 45 °C



5 Προετοιμασία εργασίας

ΠΡΟΣΟΧΗ

Κίνδυνος τραυματισμού από ακούσια έναρξη λειτουργίας!

- ▶ Βεβαιωθείτε ότι το σχετικό προϊόν είναι εκτός λειτουργίας, πριν τοποθετήσετε την επαναφορτιζόμενη μπαταρία.
- ▶ Αφαιρέστε την μπαταρία, πριν πραγματοποιήσετε ρυθμίσεις στο εργαλείο ή αντικαταστήσετε αξεσουάρ.

Προσέξτε τις υποδείξεις ασφαλείας και προειδοποίησης στην παρούσα τεκμηρίωση και στο προϊόν.

5.1 Φορτίστε την μπαταρία

1. Διαβάστε πριν από τη φόρτιση τις οδηγίες χρήσης του φορτιστή.
2. Βεβαιωθείτε ότι οι επαφές της επαναφορτιζόμενης μπαταρίας και του φορτιστή είναι καθαρές και στεγνές.
3. Φορτίστε την επαναφορτιζόμενη μπαταρία σε έναν εγκεκριμένο φορτιστή.

5.2 Τοποθέτηση μπαταρίας

ΠΡΟΣΟΧΗ

Κίνδυνος τραυματισμού από βραχυκύκλωμα ή πτώση της μπαταρίας!

- ▶ Βεβαιωθείτε ότι δεν υπάρχουν ξένα αντικείμενα στις επαφές στην μπαταρία και στις επαφές στο προϊόν, πριν τοποθετήσετε την επαναφορτιζόμενη μπαταρία.
 - ▶ Βεβαιωθείτε ότι η επαναφορτιζόμενη μπαταρία κουμπώνει πάντα σωστά.
1. Φορτίζετε πλήρως την μπαταρία πριν από την πρώτη θέση σε λειτουργία.
 2. Τοποθετήστε την επαναφορτιζόμενη μπαταρία στη βάση του εργαλείου, μέχρι να κουμπώσει αισθητά.
 3. Βεβαιωθείτε ότι εδράζει καλά η μπαταρία.

5.3 Αφαίρεση επαναφορτιζόμενης μπαταρίας

1. Πατήστε τα πλήκτρα απασφάλισης της επαναφορτιζόμενης μπαταρίας.
2. Τραβήξτε την μπαταρία από το εργαλείο.

5.4 Αντικατάσταση εξαρτήματος

ΠΡΟΣΟΧΗ

Κίνδυνος ζημιάς του άδειου μηχανισμού σύσφιξης λόγω της σύσφιξης του παξιμαδιού σύσφιξης.

- ▶ Ποτέ μην σφίγγετε καλά το παξιμάδι σύσφιξης, όταν δεν είναι τοποθετημένο κάποιο εξάρτημα.

ΠΡΟΣΟΧΗ

Κίνδυνος τραυματισμού και ζημιάς από ανομοιόμορφα κινούμενο εξάρτημα ή εξάρτημα που έχει υποστεί ζημιά.

- ▶ Μην χρησιμοποιείτε εξάρτηματα που έχουν υποστεί ζημιά. Ελέγχετε τον ευθύ λειαντήρα πριν από την έναρξη της εργασίας ως προς τη λειτουργία χωρίς κραδασμούς.

1. Συγκρατήστε με το μικρό κλειδί τον μηχανισμό σύσφιξης και ανοίξτε με το μεγάλο κλειδί το παξιμάδι σύσφιξης.
2. Τραβήξτε το εξάρτημα από τον μηχανισμό σύσφιξης.
3. Εισάγετε τον άξονα του εξαρτήματος όσο το δυνατό πιο βαθιά στον μηχανισμό σύσφιξης.
4. Η ελεύθερη διάσταση του άξονα L_0 επιτρέπεται να ανέρχεται το πολύ σε 10 mm. Ο άξονας του εξαρτήματος πρέπει να τοποθετείται τουλάχιστον 20 mm στον μηχανισμό σύσφιξης.
5. Συγκρατήστε με το μικρό κλειδί τον μηχανισμό σύσφιξης και σφίξτε με το μεγάλο κλειδί το παξιμάδι σύσφιξης.
6. Βεβαιωθείτε ότι εδράζει καλά το εξάρτημα.

6 Χειρισμός

Προσέξτε τις υποδείξεις ασφαλείας και προειδοποίησης στην παρούσα τεκμηρίωση και στο προϊόν.



6.1 Ενεργοποίηση

1. Πατήστε το πίσω τμήμα του διακόπτη on/off.
2. Σπρώξτε προς τα εμπρός τον διακόπτη on/off.
 - ▶ Το μοτέρ λειτουργεί.
3. Ασφαλίστε το διακόπτη on/off.

6.2 Εργασία

1. Θέστε σε λειτουργία το προϊόν. → σελίδα 216
2. Ρυθμίστε με τον τροχό ρύθμισης για τον αριθμό στροφών έναν αριθμό στροφών, που είναι κατάλληλος για το εξάρτημα και για τον σχεδιαζόμενο σκοπό χρήσης.
3. Εργάζεστε πάντα μόνο με την προβλεπόμενη επιφάνεια εργασίας του εξαρτήματος. Παράδειγμα: Ποτέ μην λειανίετε με την πλευρική επιφάνεια ενός δίσκου κοπής. Οι δίσκοι κοπής προβλέπονται για την αφαίρεση υλικού με την ακμή του δίσκου.
4. Στερεώστε το κατεργαζόμενο αντικείμενο. Μην κρατάτε ποτέ ένα μικρό αντικείμενο στο ένα χέρι και τον ευθύ λειαντήρα στο άλλο, ενώ τον χρησιμοποιείτε. Συγκρατείτε τον ευθύ λειαντήρα πάντα με τα δύο χέρια από τις προβλεπόμενες χειρολαβές.
5. Πλησιάστε τον ευθύ λειαντήρα στο αντικείμενο. Εργαστείτε με μέτρια πίεση και μην πιέζετε το εξάρτημα στο υλικό.

6.3 Απενεργοποίηση

- ▶ Πατήστε το πίσω τμήμα του διακόπτη on/off.
 - ▶ Ο διακόπτης on/off τίθεται στη θέση off και το μοτέρ σταματάει.

7 Φροντίδα και συντήρηση

ΠΡΟΕΙΔΟΠΟΙΗΣΗ

Κίνδυνος τραυματισμού από τοποθετημένη μπαταρία !

- ▶ Πριν από κάθε εργασία φροντίδας και συντήρησης αφαιρείτε πάντα την μπαταρία!

Φροντίδα του εργαλείου

- Απομακρύνετε προσεκτικά τους ρύπους που έχουν επικαθίσει.
- Καθαρίστε τις σχισμές αερισμού προσεκτικά με μια στεγνή βούρτσα.
- Καθαρίζετε το περιβλήμα μόνο με ένα ελαφρώς βρεγμένο πανί. Μην χρησιμοποιείτε υλικά φροντίδας με περιεκτικότητα σε σιλικόνη, διότι ενδέχεται να προσβάλλουν τα πλαστικά μέρη.

Φροντίδα επαναφορτιζόμενων μπαταριών Li-Ion

- Διατηρείτε την επαναφορτιζόμενη μπαταρία καθαρή και απαλλαγμένη από λάδια και γράσα.
- Καθαρίζετε το περιβλήμα μόνο με ένα ελαφρώς βρεγμένο πανί. Μην χρησιμοποιείτε υλικά φροντίδας με περιεκτικότητα σε σιλικόνη, διότι ενδέχεται να προσβάλλουν τα πλαστικά μέρη.
- Αποφύγετε την εισχώρηση υγρασίας.

Συντήρηση

- Ελέγχετε τακτικά όλα τα ορατά μέρη για τυχόν ζημιές και τα στοιχεία χειρισμού ως προς την απρόσκοπτη λειτουργία.
- Σε περίπτωση ζημιών ή/και δυσλειτουργιών, μην χρησιμοποιείται το προϊόν. Αναθέστε αμέσως την επισκευή στο σέρβις της **Hilti**.
- Μετά από εργασίες φροντίδας και συντήρησης, τοποθετήστε όλα τα συστήματα προστασίας και ελέγξτε τη λειτουργία τους.



Για μια ασφαλή λειτουργία χρησιμοποιείτε μόνο γνήσια ανταλλακτικά και αναλώσιμα. Εγκεκριμένα από εμάς ανταλλακτικά, αναλώσιμα και αξεσουάρ για το προϊόν σας θα βρείτε στο πλησιέστερο **Hilti Store** ή στη διεύθυνση: www.hilti.group.



7.1 Αντικατάσταση παξιμαδιού σύσφιξης

ΠΡΟΣΟΧΗ

Κίνδυνος ζημιάς του άδειου μηχανισμού σύσφιξης λόγω της σύσφιξης του παξιμαδιού σύσφιξης.

► Ποτέ μην σφίγγετε καλά το παξιμάδι σύσφιξης, όταν δεν είναι τοποθετημένο κάποιο εξάρτημα.

1. Συγκρατήστε με το μικρό κλειδί τον άξονα και ανοίξτε με το μεγάλο κλειδί το παξιμάδι σύσφιξης.
2. Τραβήξτε ενδεχομένως το εξάρτημα από τον μηχανισμό σύσφιξης.
3. Ξεβιδώστε το παξιμάδι σύσφιξης με τον μηχανισμό σύσφιξης τελειώς από τον ευθύ λειαντήρα.
4. Τοποθετήστε το καινούργιο παξιμάδι σύσφιξης με τον μηχανισμό σύσφιξης στον άξονα και βιδώστε το παξιμάδι σύσφιξης πρόχειρα στον άξονα. Μην σφίγγετε καλά το παξιμάδι σύσφιξης.

8 Μεταφορά και αποθήκευση επαναφορτιζόμενων εργαλείων

Μεταφορά

ΠΡΟΣΟΧΗ

Ακούσια ενεργοποίηση κατά τη μεταφορά !

- Μεταφέρετε τα προϊόντα σας πάντα χωρίς τις μπαταρίες τοποθετημένες!
- Αφαιρέστε τις επαναφορτιζόμενες μπαταρίες.
- Μην μεταφέρετε ποτέ επαναφορτιζόμενες μπαταρίες χυδην.
- Μετά από μεγαλύτερης διάρκειας μεταφορά, ελέγξτε πριν από τη χρήση τη συσκευή, τα εξαρτήματα και τις επαναφορτιζόμενες μπαταρίες για ζημιές.

Αποθήκευση

ΠΡΟΣΟΧΗ

Ακούσια πρόκληση ζημιάς από ελαττωματικές μπαταρίες. !

- Αποθηκεύετε τα προϊόντα σας πάντα χωρίς τις μπαταρίες τοποθετημένες!
- Αποθηκεύετε τη συσκευή, τα εξαρτήματα και τις επαναφορτιζόμενες μπαταρίες κατά το δυνατό σε δροσερό και στεγνό χώρο.
- Ποτέ μην αποθηκεύετε τις επαναφορτιζόμενες μπαταρίες στον ήλιο, επάνω σε καλοριφέρ ή πίσω από τζάμια.
- Αποθηκεύετε τη συσκευή, τα εξαρτήματα και τις επαναφορτιζόμενες μπαταρίες σε σημείο στο οποίο δεν έχουν πρόσβαση παιδιά και αναρμόδια άτομα.
- Μετά από μεγαλύτερης διάρκειας αποθήκευση, ελέγξτε πριν από τη χρήση τη συσκευή, τα εξαρτήματα και τις επαναφορτιζόμενες μπαταρίες για ζημιές.

9 Βοήθεια για προβλήματα

Σε βλάβες που δεν αναφέρονται σε αυτόν τον πίνακα ή δεν μπορείτε να αποκαταστήσετε μόνοι σας, απευθυνθείτε στο σέρβις της **Hilti**.

Βλάβη	Πιθανή αιτία	Λύση
Η μπαταρία αδειάζει πιο γρήγορα από ό,τι συνήθως.	Πολύ χαμηλή θερμοκρασία περιβάλλοντος.	► Αφήστε την μπαταρία να φτάσει σταδιακά σε θερμοκρασία δωματίου.
Η μπαταρία δεν κουμπώνει αισθητά κάνοντας "κλικ".	Οι προεξοχές ασφάλισης στην μπαταρία είναι λερωμένες.	► Καθαρίστε τις προεξοχές ασφάλισης και τοποθετήστε ξανά την μπαταρία.
1 LED αναβοσβήνει. Η συσκευή δεν λειτουργεί.	Η μπαταρία είναι αποφορτισμένη.	► Αντικαταστήστε την μπαταρία και φορτίστε την άδεια μπαταρία.
	Η επαναφορτιζόμενη μπαταρία είναι πολύ κρύα ή πολύ ζεστή.	► Αφήστε την μπαταρία να φτάσει σταδιακά σε θερμοκρασία δωματίου ή να κρυώσει.



Βλάβη	Πιθανή αιτία	Λύση
Αναβοσβήνουν και τα 4 LED. Η συσκευή δεν λειτουργεί.	Υπερφόρτωση εργαλείου.	▶ Απενεργοποιήστε και ενεργοποιήστε ξανά το εργαλείο. Αφήστε μετά το εργαλείο να λειτουργήσει περ. 30 δευτερόλεπτα χωρίς φορτίο.
Έντονη αύξηση θερμοκρασίας στο εργαλείο ή στην μπαταρία.	Ηλεκτρική βλάβη	▶ Απενεργοποιήστε αμέσως το εργαλείο, αφαιρέστε την επαναφορτιζόμενη μπαταρία, παρατηρήστε τη, αφήστε τη να κρυώσει και επικοινωνήστε με το σέρβις της Hilti .
Το εργαλείο δεν έχει την πλήρη ισχύ.	Χρησιμοποιείται επαναφορτιζόμενη μπαταρία με πολύ χαμηλή χωρητικότητα.	▶ Χρησιμοποιήστε μια επαναφορτιζόμενη μπαταρία με επαρκή χωρητικότητα.
Χωρίς λειτουργία επιβράδυνσης του μοτέρ.	Η μπαταρία είναι αποφορτισμένη.	▶ Αντικαταστήστε την μπαταρία και φορτίστε την άδεια μπαταρία.
	Σύντομη υπερφόρτωση εργαλείου.	▶ Απενεργοποιήστε και ενεργοποιήστε ξανά το εργαλείο.
Το εργαλείο δονείται έντονα.	Το εξάρτημα δεν είναι συμβατό με το εργαλείο.	▶ Χρησιμοποιείτε μόνο εξάρτημα, τα οποία αντιστοιχούν στα στοιχεία στα τεχνικά χαρακτηριστικά.
	Το εξάρτημα έχει υποστεί ζημιά, περιστρέφεται ανομοιόμορφα ή δεν είναι ζυγοσταθμισμένο.	▶ Χρησιμοποιείτε μόνο εξάρτημα σε άψογη κατάσταση.
	Βλάβη στη συσκευή.	▶ Εάν μπορεί να αποκλειστεί ως αιτία το εξάρτημα, απευθυνθείτε στο σέρβις της Hilti .

10 Διάθεση στα απορρίμματα

Τα εργαλεία της **Hilti** είναι κατασκευασμένα σε μεγάλο ποσοστό από ανακυκλώσιμα υλικά. Προϋπόθεση για την ανακύκλωσή τους είναι ο κατάλληλος διαχωρισμός των υλικών. Σε πολλές χώρες, η **Hilti** παραλαμβάνει το παλιό σας εργαλείο για ανακύκλωση. Ρωτήστε το σέρβις ή τον σύμβουλο πωλήσεων της **Hilti**.

Απορριψη μπαταριών

Από ακατάλληλη διάθεση των μπαταριών στα απορρίμματα ενδέχεται να προκληθούν κίνδυνοι για την υγεία από εξερχόμενα αέρια ή υγρά.

- ▶ Μην αποστέλλετε επαναφορτιζόμενες μπαταρίες που έχουν υποστεί ζημιά!
- ▶ Καλύψτε τις συνδέσεις με ένα μη αγώγιμο υλικό, για να αποφύγετε βραχυκυκλώματα.
- ▶ Πετάξτε τις μπαταρίες έτσι ώστε να μην μπορούν να καταλήξουν στα χέρια παιδιών.
- ▶ Απορρίψτε την μπαταρία στο **Hilti Store** ή απευθυνθείτε στην αρμόδια επιχείρηση διάθεσης απορριμμάτων.



- ▶ Μην πετάτε τα ηλεκτρικά εργαλεία, της ηλεκτρονικές συσκευές και τις επαναφορτιζόμενες μπαταρίες στον κάδο οικιακών απορριμμάτων!

11 RoHS (οδηγία για τον περιορισμό της χρήσης επικίνδυνων ουσιών)

Στον ακόλουθο σύνδεσμο θα βρείτε τον πίνακα επικίνδυνων ουσιών: qr.hilti.com/r11229136.

Στο τέλος αυτής της τεκμηρίωσης θα βρείτε ως κώδικα QR έναν σύνδεσμο για τον πίνακα RoHS.

12 Εγγύηση κατασκευαστή

- ▶ Για ερωτήσεις σχετικά με τους όρους εγγύησης απευθυνθείτε στον τοπικό συνεργάτη της **Hilti**.



הוראות הפעלה מקוריות

1 נתונים על התיעוד

1.1 על אודות תיעוד זה

- קרא את תיעוד זה במלואו לפני השימוש הראשון. רק כך ניתן להבטיח עבודה בטוחה ונטולת תקלות.
- ציית להוראות הבטיחות והאזהרות שבתיעוד זה ולאלה המצוינות על המוצר.
- שמור את הוראות ההפעלה תמיד בצמוד למוצר, והקפד להעביר אותן לאדם שאליז אתה מעביר את המוצר.

1.2 הסבר הסימנים

1.2.1 אזהרות

האזהרות מזהירות מפני סכנות בשימוש במוצר. במדריך זה מופיעות מילות המפתח הבאות:



סכנה

סכנה!

מציינת סכנה מיידית, המובילה לפציעות גוף קשות או למוות.



אזהרה

אזהרה!

מציינת סכנה אפשרית, שיכולה להוביל לפציעות גוף קשות או למוות.



זהירות

זהירות!

מציינת מצב שעלול להיות מסוכן ולהוביל לפציעות או לנזקים לרכוש.

1.2.2 סמלים במסמך זה

הסמלים הבאים מופיעים בתיעוד זה:

קרא את הוראות ההפעלה לפני השימוש	
הנחיות לשימוש ומידע שימושי נוסף	
טיפול נכון בחומרים למיחזור	
אין להשליך לפסולת הביתית מכשירים חשמליים וסוללות	

1.2.3 סמלים באיורים

הסמלים הבאים משמשים באיורים:

מספרים אלה מפנים לאיור המתאים בתחילת חוברת ההוראות	2
המספרים באיורים משקפים את רצף הפעולות, והם עשויים להיות שונים מרצף הפעולות המצוינות בטקסט	3
מספרי הפריטים מופיעים באיור סקירה ותואמים את המספרים במקרא בפרק סקירת המוצר	11
סימן זה אמור לעורר את תשומת לבך המיוחדת בעת השימוש במוצר.	

1.3 סמלים ספציפיים למוצר

1.3.1 סמלים על המוצר

הסמלים הבאים עשויים להופיע על המוצר:

המכשיר תומך בטכנולוגיית NFC, התואמת את פלטפורמות iOS ו-Android.	
-----------------------------------------------------------------	--



סדרת דגמי סוללות ליתיום-יון של Hilti שבשימוש. שים לב לנתונים בפרק שימוש בהתאם לייעוד.	
סוללת ליתיום-יון	Li-Ion
לעולם אין להשתמש בסוללה כפטיש.	
אין להפיל את הסוללה. אין להשתמש בסוללה שנחבטה או שניזוקה באופן אחר.	
זרם ישר	==
לבש משקפי הגנה!	
סל"ד נקוב	n
סיבובים לדקה	/min
סיבובים לדקה	RPM
קוטר	\emptyset

1.4 פרטי המוצר

המוצרים של מיועדים למשתמש המקצועי, ורק אנשים מורשים, שעברו הכשרה מתאימה, רשאים לתפעל, לתחזק ולתקן אותם. אנשים אלה חייבים ללמוד באופן מיוחד את הסכנות האפשריות. המוצר המתואר והעזרים שלו עלולים להיות מסוכנים כאשר אנשים שלא עברו הכשרה מתאימה משתמשים בהם באופן לא מקצועי או כאשר משתמשים בהם שלא בהתאם לייעוד. שם הדגם והמספר הסידורי מצוינים על לוחית הדגם.

רשום את המספר הסידורי בטבלה הבאה. בכל פנייה לנציגינו או למעבדת שירות יש לציין את נתוני המוצר.

נתוני המוצר

GDG 6-A22	משחזת ציר נטענת
01	דור
	מס' סידורי

1.5 הצהרת תאימות

אנו מצהירים באחריותנו הבלעדית כי המוצר המתואר כאן תואם את התקנות והתקנים התקפים. בסוף תיעוד זה ישנו צילום של הצהרת התאימות.

התיעוד הטכני שמור כאן:

Hilti Entwicklungsgesellschaft mbH | Zulassung Geräte | Hiltistraße 6 | 86916 Kaufering, DE

2 בטיחות

2.1 הוראות בטיחות כלליות לכלי עבודה חשמליים

⚠ אזהרה קרא את כל הוראות הבטיחות, ההנחיות, האירוס והנתונים הטכניים המצורפים לכלי העבודה החשמלי. אי ציות להנחיות עלול להוביל להתחשמלות, לשרפה ו/או לפציעות קשות.

שמור את כל הוראות הבטיחות וההנחיות לעיון בעתיד.

המונח "כלי עבודה חשמלי" המשמש בהוראות הבטיחות מתייחס לכלי עבודה חשמליים המחוברים לרשת החשמל (עם כבל חשמל) או לכלי עבודה חשמליים המופעלים באמצעות סוללה נטענת (ללא כבל חשמל).

בטיחות במקום העבודה

שמור על אזור העבודה שלך נקי ודגא לתאורה מספקת. חוסר סדר או תאורה לקויה במקום העבודה עלולים לגרום לתאונות.

אין להפעיל את כלי העבודה החשמלי בסביבה שקיימת בה סכנת פיצוץ או שיטנים בה נחלים, גזים או אבק דליקים. כלי עבודה חשמליים יוצרים ניצוצות, שעלולים להצית את האבק או האדים.

הרחק ילדים ואנשים אחרים מכלי העבודה החשמלי במהלך השימוש בו. אם דעתך תוסח אתה עלול לאבד את השליטה במכשיר.



- ▶ **תקע החשמל של כלי העבודה החשמלי חייב להתאים לשקע החשמל. אסור לשובת בשום אופן את תקע החשמל. אל תשתמש בשקע מתאם בידך עם כלי עבודה חשמליים הכוללים הגנת הארקה.** שימוש בתקעים חשמליים שלא עברו שינוי ושקעי חשמל מתאימים מפחית את הסיכון להתחשמלות.
- ▶ **מנע מגע של הגוף בשטחים מוארקים כגון צינורות, גופי חימום, תנורים ומקררים.** קיימת סכנה גבוהה להתחשמלות כאשר הגוף שלך מוארק.
- ▶ **הרחק כלי עבודה חשמליים מגשם או רטיבות.** חדירת מים לכלי העבודה החשמלי מגדילה את הסיכון להתחשמלות.
- ▶ **אל תשתמש בכלי החשמל למטרות שלא לשמן הוא נועד, לדוגמה: אל תרים את כלי העבודה החשמלי באמצעות הכבל ואל תנסה לנתק את התקע משקע החשמל במשיכה מהכבל.** הרחק את הכבל מחום, שמן, פינות חדות או מחלקים נעים. כבלים שניזוקו או שהסתכנו בחלקים אחרים מגדילים את הסיכון להתחשמלות.
- ▶ **כאשר אתה עובד עם כלי העבודה החשמלי בחוץ, השתמש רק בכבל מאריך המיועד לשימוש חיצוני.** שימוש בכבל מאריך המתאים לשימוש חיצוני מפחית את הסיכון להתחשמלות.
- ▶ **אם לא ניתן להימנע משימוש בכלי העבודה החשמלי בסביבה לחה, השתמש בממסר פחת.** השימוש בממסר פחת מפחית את הסיכון להתחשמלות.

בטיחות של אנשים

- ▶ **היה ערבי, שים לב למה שאתה עושה, ופעל בתבונה כאשר אתה עובד עם כלי עבודה חשמלי. אל תפעיל כלי עבודה חשמליים כשאתה עייף או תחת השפעת סמים, אלכוהול או תרופות.** די ברגע אחד של חוסר תשומת-לב בדמן השימוש בכלי העבודה החשמלי כדי לגרום פציעות קשות.
- ▶ **לבש תמיד ציוד מגן ומשקפי מגן.** לבישת ציוד מגן אישי, כגון מסכת אבק, נעלי בטיחות מונעות החלקה, קסדת מגן או מגני שמיעה – בהתאם לסוג השימוש בכלי העבודה החשמלי – מקטינה את הסיכון לפציעות.
- ▶ **מנע הפעלה בשוגג.** ודא שכלי העבודה החשמלי כבוי לפני שאתה מחבר אותו לאספקת החשמל ו/או לפני שאתה מחבר את הסוללה ולפני הרמתו. אל תניח את אצבעך על המתג בדמן שאתה נושא את המכשיר ואל תחבר אותו לאספקת החשמל כאשר הוא מופעל, אחרת עלולות להיגרם תאונות.
- ▶ **הרחק כלי כוונון או מפתחות ברגים לפני שאתה מפעיל את כלי העבודה החשמלי.** כלי עבודה או מפתחות הנמצאים בקרבת חלקים מסתובבים עלולים לגרום פציעות.
- ▶ **הימנע מתנוחות גוף לא נכונות. עמוד באופן יציב ושמור תמיד על שיווי משקל.** כך תוכל לשלוט טוב יותר בכלי העבודה החשמלי במצבים לא צפויים.
- ▶ **לבש בגדים מתאימים. אל תלבש בגדים רחבים או תכשטים.** הרחק את השער, הבגדים וכפפות מחלקים נעים. בגדים רופפים, תכשטים ושיער ארוך עלולים להיתפס בחלקים נעים.
- ▶ **כאשר ניתן להתקין התקני שאיבת אבק ולכידה יש לוודא שהם מחוברים לחשמל, ויש להקפיד להשתמש בהם בצורה נכונה.** שימוש בהתקן שאיבת אבק מקטין את הסכנות הנובעות מהאבק.
- ▶ **אל תהיה שאנן בנושאי בטיחות ואל תתעלם מהוראות בטיחות של כלי עבודה חשמליים, גם אם שהשתמשת במכשיר פעמים רבות ואתה מכיר אותו היטב.** התנהגות רשלנית עלולה להוביל לפציעות קשות בתוך שניות.

שימוש וטיפול בכלי העבודה החשמלי

- ▶ **אל תפעיל עומס רב מדי על המכשיר.** השתמש בכלי העבודה החשמלי המתאים לעבודה שאתה מבצע. כלי העבודה החשמלי המתאים מבטיח לך עבודה טובה ובטוחה יותר בתחום ההספק הנקוב.
- ▶ **אל תשתמש בכלי העבודה אם המתג שלו אינו תקין.** כלי עבודה חשמלי שלא ניתן עוד להפעיל או לכבות אותו מהווה סכנה ויש לתקנו.
- ▶ **נתק את תקע החשמל מהשקע ו/או הסר את הסוללה לפני שאתה מבצע כוונונים במכשיר, מחליף כלים או לאחר שאתה מפסיק לעבוד עם המכשיר.** אמצעי זהירות זה מונע הפעלה בשוגג של כלי העבודה החשמלי.
- ▶ **שמור כלי עבודה חשמליים שאינם בשימוש הרחק מהישג ידם של ילדים.** אל תאפשר לאנשים שאינם יודעים כיצד להשתמש במכשיר או שלא קראו את ההוראות להשתמש במכשיר. כלי עבודה חשמליים הם מסוכנים כאשר משתמשים בהם אנשים חסרי ניסיון.
- ▶ **טפל בכלי עבודה חשמליים ובאביזרים בהקפדה.** בדוק אם החלקים הנעים פועלים בצורה חלקה ואינם נתקעים, אם ישנם חלקים שבורים או מקולקלים המשפשים את הפעולה התקינה של כלי העבודה החשמלי. לפני השימוש במכשיר דאג לתיקון חלקים לא תקינים. תאונות רבות נגרמו עקב תחזוקה לקויה של כלי עבודה חשמליים.
- ▶ **שמור על כלי החיתוך חדים ונקיים.** כלי חיתוך מטופלים היטב, שלהביהם חדים בתקעים פחות וקלים יותר לתפעול.
- ▶ **השתמש בכלי העבודה החשמלי, באביזרים, בכלי העבודה הנוספים וכן הלאה בהתאם להוראות אלה.** התחשב בתנאי העבודה ובפעולה שעליך לבצע. שימוש בכלי העבודה החשמלי למטרות אחרות מאלה שלשמן הוא מיועד עלול להיות מסוכן.
- ▶ **שמור על ידיות ואזורים אחיזה נקיים מלכלוך משומן ומגריז.** ידיות ואזורים אחיזה חלקים אינם מאפשרים תפעול בטוח ושלטיה טובה בכלי העבודה החשמלי במצבים לא צפויים.

שימוש וטיפול בכלי עבודה נטענים

- ▶ **טען את הסוללות רק במטענים שהומלצו על ידי היצרן.** טעינה של סוללה במטען המיועד לטעינה של סוללות מסוג אחר עלולה לגרום לשרפה.
- ▶ **השתמש לשם כך רק בסוללות המתאימות לכלי העבודה החשמלי.** שימוש בסוללות אחרות עלול לגרום לשרפות.
- ▶ **שמור סוללות שאינן בשימוש הרחק ממהדקי נייר משרדיים, ממטבעות, מפתחות, מסמרים, ברגים או חפצים מתכתיים קטנים אחרים שיכולים לגרום בין המגעים.** קצר בין מגעי הסוללה עלול לגרום לכויית או לשרפה.



- ◀ שימוש שגוי עלול לגרום לדליפת נחלים מהסוללה. אל תיגע בנחלים אלה. אם נגעת בהם במקרה, שטוף את האזור במים. אם הנוזל נוגע בעיניים, פנה לרופא. נחל סוללות שלף עלול לגרום לגירויים בעור ולכוויות.
- ◀ אין להשתמש בסוללה ששונתה או שניזוקה. סוללות שניזוקו או שנערכו בהן שינויים עשויות להגיב בצורה לא צפויה ולגרום לשרפה, לפיצוץ ולפציעות.
- ◀ אין לחשוף סוללות לאש או לטמפרטורות גבוהות. אש או טמפרטורות גבוהות מ-130°C (265°F) עלולות לגרום לפיצוץ.
- ◀ ציית לכל ההנחיות הנוגעות לטעינה, ואף פעם אל תטען את הסוללה או את הכלי עם הסוללה בסביבה שהטמפרטורה בה נמצאת מחוץ לטווח המצוין בהוראות ההפעלה. טעינה שגויה או טעינה בטמפרטורה שנמצאת מחוץ לטווח המצוין בהוראות ההפעלה עלולה להרוס את הסוללה ולהגביר את הסיכון לשרפה.

שירות

- ◀ דאג לתיקון כלי העבודה החשמלי שלך רק בידי טכנאים מוסמכים, המשתמשים בחלקי חילוף מקוריים בלבד. כך תבטיח שמירה על ביטחון העבודה במכשיר.
- ◀ אל תטפל בעצמך בסוללות שניזוקו. רק היצרן או מעבדה מורשית מטעמו רשאים לטפל בסוללות.

2.2 הנחיות ביטחון משותפות לעבודות השחזה, ליטוש עם נייר ליטוש, עבודה עם מברשות ברזל, הברקה, כרסום וחיתוך:

- ◀ כלי עבודה חשמלי זה מיועד לשימוש כמשחזת, מלטשת נייר ליטוש, מברשת ברזל, מכשיר הברקה, לכרסום וכמכונת חיתוך. שים לב לכל הנחיות הביטחון, ההוראות, האיומים והנתונים שקיבלת עם המכשיר. אם תתעלם מההנחיות הבאות, התוצאה עלולה להיות התחשמלות ו/או פציעות קשות.
- ◀ אין להשתמש באביזרים שלא אושרו והומלצו על ידי היצרן במפורש לשימוש בכלי עבודה חשמלי זה. העובדה שאפשר לחבר את האביזר לכלי העבודה החשמלי אינה מבטיחה שהשימוש בו יהיה בטוח.
- ◀ מהירות הסיבוב המותרת של הכלי המחובר חייבת להיות גבוהה לפחות כמו המהירות המרבית המצוינת על כלי העבודה החשמלי. כלי מחובר מסתובב מהר מהמותר עלול להישר ולהיזק בחלל.
- ◀ הקוטב החיצוני והקובי של הכלי המחובר חייבים להתאים לנתונים הדרושים לכלי העבודה שלך. אביזרים במידות לא מתאימות עלולים להיות לא מוגנים מספיק או לעבוד ללא שליטה.
- ◀ דיסקי השחזה, גלילי השחזה ואביזרים אחרים חייבים להתאים בדיוק לציר המשחזת או לתפסנית של כלי העבודה שלך. כלים שאינם מתאימים במדויק לתפסנית של כלי העבודה החשמלי יסתובבו בצורה לא חלקה, ירעדו חזק מאוד ועלולים לגרום לאבדן שליטה במכשיר.
- ◀ דיסקים, גלילי השחזה, כלי חיתוך או אביזרים אחרים המותקנים על ציר חייבים להיכנס במלואם לתפסנית. החלק שנותר גלוי מחציר, בין אביזר ההשחזה עצמו לבין התפסנית, צריך להיות קטן ככול האפשר. אם הציר אינו מהודק מספיק או אם אביזר ההשחזה עצמו בולט מדי, הכלי (אביזר ההשחזה עם הציר) עלול להשתחרר ולהיזק בחלל במהירות גבוהה.
- ◀ אין להשתמש בכלים פגומים. לפני כל שימוש באביזר כגון דיסק השחזה בצע בדיקה לאיתור שברים וסדקים, בדוק גלילי השחזה לאיתור שחיקה או בלאי מוגבר, בדוק מברשות ברזל לאיתור חוטי ברזל משהוררים או שבורים. אם כלי העבודה או האביזר נופלים, בדוק אם הם ניזוקו או השתמש במקום זאת באביזר שלא ניזק. לאחר שזדקת את הכלי וחברת אותו, הרחק עצמך ואנשים הנמצאים בקרבת מקום אל מחוץ למישור התנועה של הכלי המסתובב, ואפשר למכשיר לעבוד זקנה שלמה במהירות מרבית. אביזרים פגומים יישברו בדרך כלל במשך זקת הבדיקה.
- ◀ לבש ציוד מגן אישי. השתמש - בהתאם לסוג העבודה - במשקפי מגן או במגן פנים מלא. בהתאם לצורך לבש מסכת אבק, מגבי שמיעה, כפפות מגן או סיכר מיחוד שיגן עליך מפני חלקיקי חומר. יש להגן על העיניים מפני גופים זרים שעפים בחלל, כפי שעלול להתרחש בעבודות מסוימות. מסכת אבק ומסכת הנשימה צריכות לסנן אבק שנוצר במהלך השימוש. חשיפה ממושכת לרעש עלולה לגרום לפרגוע בשמיעה.
- ◀ דאג שאנשים אחרים עומדים במרחק בטוח מאזור העבודה. כל מי שנכנס לאזור העבודה חייב ללבוש ציוד מגן אישי. חלקים הנשברים מהחומר שבעבודה או שברים מהאביזר עלולים להתעופף בחלל ולגרום לפציעות גם מחוץ לאזור העבודה המידי.
- ◀ כאשר מבצעים עבודות שבהן הכלי עלול לפגוע בקווי חשמלי מוסתרים יש לאחוז בכלי העבודה החשמלי רק במקומות האחידה המבודדים. מגע בקווים המוליכים זרם עלול להעביר זרם גם לחלקים מתכתיים במכשיר שלך ולגרום להתחשמלות.
- ◀ אחז היטב ובצורה יציבה את כלי העבודה החשמלי לפני שאתה מפעיל אותו. כשכלי העבודה מעלה סל"ד למקסימום ייתכן שמומנט התגובה של המנוע יגרום לכלי העבודה החשמלי כולו להסתובב.
- ◀ אם אפשר יש לקבץ את החלק שבעבודה באמצעות כליבות או מלחציים. לעולם אין להחזיק במהלך העבודה ביד אחת את החלק הקטן שאתה עובד עליו וביד השנייה את כלי העבודה החשמלי. הידוק של חלקים קטנים מותר את שתי הידיים שלך פנויות לצורך שליטה טובה יותר בכלי העבודה החשמלי. בעת חיתוך של חלק עגול, כגון דיבל עץ, מוט או צינור, החלקים נוטים להתגלגל מהמקום, ובעקבות זאת הכלי המחובר עלול להיתקע ולהיזק לכיוונו.
- ◀ לעולם אין להניח את כלי העבודה החשמלי לפני שהכלי המחובר נעצר. כלי מסתובב עשוי להיתקל במשטח שעליו הוא מונח, ובעקבות זאת כלי העבודה החשמלי עלול לנעוץ ללא שליטה.
- ◀ לאחר הלכת לאי או ביצוע כווננים במכשיר יש להדק את התפסנית או רכיבי הידוק אחרים. רכיבי הידוק משהוררים עלולים לשפוט את מצבם באופן לא צפוי ולגרום לאובדן שליטה. רכיבים מסתובבים לא מהודקים יזדקקו בעוצמה בחלל.
- ◄ אל תאפשר לכלי העבודה החשמלי לפעול אם אינך מחזיק אותו. הבגדים שלך עלולים להיתפס בכלי המסתובב, ובעקבות זאת הכלי עלול לחתוך בגופך.
- ◀ נקה באופן סדיר את חריצי האוויר של כלי העבודה החשמלי שלך. מפוח המנוע מושך אבק לגוף המכשיר, והצטברות כמות גדולה של אבק מתכתי מהווה סכנה חשמלית.



- ▶ אין להשתמש בכלי העבודה החשמלי בקרבת חומרים דליקים. ניצוצות עלולים להצית אותם.
- ▶ אין להשתמש באביזרים הדורשים חומרי קירור נחליים. שימוש במים או בחומרי קירור נחליים אחרים עלול לגרום להתחשמלות.

רתע והנחיות בטיחות מתאימות

רתע הוא תגובה פתאומית עקב היתקעות או חסימה של כלי מסתובב, כגון דיסק השחזה, דיסק ליטוש, מברשת ברזל וכן הלאה. היתקעות או חסימה מובילים לעיצירה פתאומית של הכלי המסתובב. עקב כך יאיץ כלי העבודה החשמלי, אם אינו נמצא בשליטה, לכיוון המנוגד של הכלי שנחסם.

כאשר לדוגמה דיסק השחזה נתקע או נחסם בחומר שבעבודה, הקצה של הדיסק שנכנס לחומר עשוי להילכד שם וכך לגרום לפריצת הדיסק או לרתע. הדיסק ינוע כעת לכיוון המפעיל או הרחק ממנו – בהתאם לכיוון הסיבוב של הדיסק במקום החסימה. הדיסק עלול גם להישבר במצב זה.

רתע נוצר כתוצאה משימוש שגוי בכלי העבודה החשמלי. ניתן למנוע אותו בעזרת אמצעי הזהירות המוסברים להלן.

- ▶ **החזק את כלי העבודה החשמלי באופן יציב והבא את גופך וזרועותיך לתנוחה שבה תוכל לספוג רתע.** בעזרת אמצעי הזהירות המופיעים יכול להימנע מכוחות הרתע.
- ▶ **היה זהיר במיוחד בעבודה בפניות, על קצוות חדים וכן הלאה. מנע מצב שבו הכלי נהדף מהחומר בעבודה או נתקע בו.** בפניות, בקצוות חדים או כאשר הכלי נהדף הוא נוטה להיתקע. זה גורם לאבדן שליטה או לרתע.
- ▶ **אין להשתמש בדיסק ניסור משונן.** כלים כאלה גורמים לעתים קרובות לרתע או לאבדן השליטה בכלי העבודה החשמלי.
- ▶ **הובל תמיד את הכלי אל החומר באותו הכיוון שבו הקצה החותך יוצא מהחומר (שווה לכיוון שאליו השבבים נדרקים).** הולכת כלי העבודה החשמלי בכיוון שגוי תגרום לזריקת הקצה החותך מהחלק המעובד, ועקב כך כלי העבודה החשמלי יימשך לכיוון זה.

- ▶ **כאשר משתמשים במשוף עגול, בדיסק חיתוך, בכרסומים במהירות גבוהה או בכרסומי וידה יש להקפיד ולהדק במלחציים את החלק שבעבודה.** כבר בבטייה אלכסונית קלה של הכלי בחריץ שבחלק המעובד הכלי עלול להיתקע ולגרום לרתע. דיסק חיתוך שנתקע יישבר בדרך כלל. כאשר משוף עגול, כרסום הפועל במהירות גבוהה או כרסום וידה נתקע בחלק המעובד הוא עלול לקפוז החוצה מהחריץ ולגרום לאבדן שליטה בכלי העבודה החשמלי.

הנחיות בטיחות מיוחדות להשחזה וחיתוך:

- ▶ **השתמש אך ורק בגופי השחזה שאושרו עבור כלי העבודה החשמלי שלך ורק למטרות שלשמן הם יועדו. דוגמה: לעולם אין להשחיד באמצעות פני השטח הצדדים של דיסק חיתוך.** דיסקי חיתוך מיועדים להסרת חומר בעזרת קצה הדיסק. הפעלת כוח צדי עלולה לשבור את כלי ההשחזה.
- ▶ **עבור עפרונות השחזה קוביים וישרים עם תבריג יש להשתמש אך ורק בצירים בגודל ובאורך מתאים, ללא חריץ בכתף הציר.** צירים מתאימים מפחיתים את סכנת השבירה.
- ▶ **מנע חסימה של דיסק החיתוך ואל תפעיל כוח לחיבה רב.** אל תבצע תחכים עמוקים מדי. עומס יתר על דיסק החיתוך מגביר את הסיכוי להיתקעות או לחסימה ובכך את הסיכון לרתע או לשבירת כלי ההשחזה.
- ▶ **אל תקרב את היד לאזור שלפני ומאחורי הדיסק המסתובב.** אם אתה מניע את דיסק החיתוך שבחלק המעובד מהיד שלך הלאה, אז ייתכן שבמקרה של רתע כלי העבודה החשמלי יידרק בחזרה בדיוק לכיוונך עם הדיסק המסתובב.
- ▶ **אם דיסק החיתוך נתקע או אם אתה מפסיק לעבוד, כבה את המכשיר והחזק אותו יציב עד שהדיסק נעצר לגמרי.** לעולם אל תנסה למשוך את דיסק החיתוך מהחריץ בזמן שהוא עדיין מסתובב, אחרת עלול להתרחש רתע. ברר מה היא הסיבה להיתקעות וטפל בה.
- ▶ **אל תפעיל מחדש את כלי העבודה החשמלי כל עוד הוא נמצא בתוך החלק שבעבודה. אפשר לדיסק החיתוך להגיע למהירות הסיבוב המרבית לפני שתמשיך בזהירות בחיתוך.** אחרת עלול הדיסק להיתקע, להידרק אל מחוץ לחלק או לגרום לרתע.

- ▶ **לוחות או חלקים גדול יש לתמוך כדי להפחית את הסיכון לרתע עקב היתקעות דיסק החיתוך.** חלקים גדולים עשויים להתכופף תחת משקלם. יש לתמוך את החלק משני הצדדים של הדיסק, גם בקרבת מקום החיתוך וגם בקצה החלק.
- ▶ **היה זהיר במיוחד בחיתוך "ביסים" בקירות קיימים או בחלקים דומים.** כאשר הדיסק חודר ופוגע בצנרת גד, מים או חשמל או בעצמים אחרים הוא עלול לגרום לרתע.

הנחיות בטיחות נוספות לעבודה עם מברשות ברזל:

- ▶ **שים לב כי מברשות הברזל מאבדות סיבי תיל גם במהלך שימוש רגיל. אין להפעיל עומס מופרז על סיבי התיל.** סיבי תיל מתעופפים יכולים לחזור בקלות את הבגדים ולתוך העור.
- ▶ **לפני תחילת העבודה עם מברשות הנח להנן לפעול במהירות עבודה למשך דקה אחת לפחות. ודא שבזמן זה איש אינו נמצא לפני המברשת או בקו אחד עם המברשת.** סיבי מתכת רופפים עלולים להתעופף במהלך שלב ההרצה.
- ▶ **כיוון את מברשת המתכת המסתובבת מן והלאה.** בעבודה עם מברשות אלה חלקיקים קטנים וסיבי תיל זעירים עלולים להידרק בחלל במהירות גבוה ולחדור את העור.

2.3 טיפול ושימוש קפדניים בסוללות נטענות

- ▶ ציית לתקנות הנוגעות להובלה, אחסון והפעלה של סוללות נטענות מסוג ליתיום-יון.
- ▶ הרחק את הסוללות ממקומות חמים מאוד, מקרינת שמש ישירה ומאש.
- ▶ אין לפרוץ, למעוך, לחמם לטמפרטורה גבוהה מ-80°C או לשרוף את הסוללות הנטענות.
- ▶ אין להשתמש או לטעון סוללות שקיבלו מכה, שפילו מגובה גבוה ממטר או שנידוקו באופן אחר. במקרה כזה יש ליצור קשר עם השירות של Hilti.



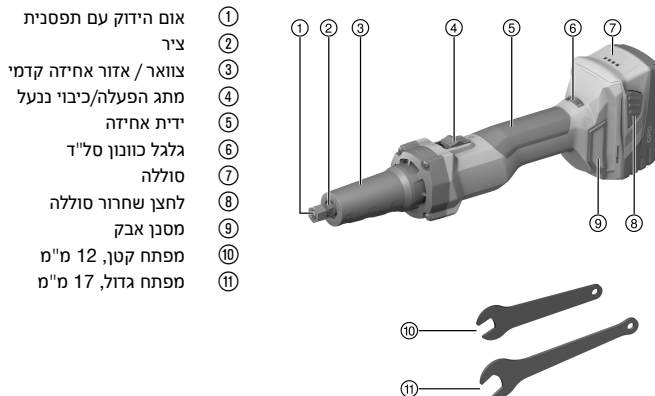
אם הסוללה חמה כל כך שלא ניתן לגעת בה, ייתכן שהיא אינה תקינה. העמד את המוצר במקום לא דליק במרחק מספיק מחומרים דליקים, כך שתוכל להשיג על הסוללה, ואפשר לה להתקרר. במקרה כזה יש ליצור קשר עם השירות של Hilti.

2.4 הוראות בטיחות נוספות

- ◀ בעת השימוש החדק את המוצר כך שהאבק והניצוצות הנוצרים בהשחזה כמו גם שבבים שנשברים מהכלי או מהחלק המעובד לא יוכלו לפגוע בגוף שלך.
- ◀ החלף כלי רק באמצעות מפתח מתאים ותקין לגמרי.
- ◀ הכלים המחוברים חייבים לנעו בצורה עגולה לגמרי. אין להשתמש בכלים לא עגולים.
- ◀ אין להסיר שבבים כשהכלי נע. כבה את המכשיר.
- ◀ הפעל את המכשיר רק באזור העבודה.
- ◀ השתמש בכפפות הגנה כשאתה מחליף כלי, מאחר שהכלי והתפסנית מתחממים מאוד במהלך העבודה.
- ◀ ערוך הפסקות עבודה כמו גם תרגילי הרפיה ותרגילי אצבעות כדי לשפר את זרימת הדם לאצבעותיך. הרעידות מהמכשיר עשויות לאחר עבודה ממושכת לגרום להפרעות בכלי הדם או במערכת העצבים של האצבעות, כפות הידיים או שורשי כף היד.
- ◀ דאג לאוורור טוב במקום העבודה, ובמקרה הצורך לבש גם מסכת נשימה המתאימה לסוג האבק שבו אתה עובד.
- ◀ נקה את הקנה של הכלי לפני שאתה מכניס את הכלי לכלי העבודה החשמלי. ודא שלפחות 20 מ"מ מהקנה של הכלי מהווקים בתפסנית. לאחר הכנסת כלי הקפד להדק היטב את התפסנית. כלי שאינו מהודק די הצורך עלול להשתחרר במהלך העבודה ולהידוק בחלל.
- ◀ השתמש רק בכלים התואמים את הנתונים הטכניים.

3 תיאור

3.1 סקירת המוצר



3.2 שימוש בהתאם לייעוד

המוצר המתואר זהו משחזת ציר. היא מיועדת לעבודות במתכת. היא מיועדת להשחזה ולחיתוך, לעבודות עם מברשות מתכת, להברקה ולכרסום.

השתמש בכלים שקוטרו הציר שלהם מתאים לתפסנית המותקנת. שים לב לנתונים הטכניים.

המוצר מיועד לשימוש יבש בלבד, ללא מים.

- השתמש עבור מוצר זה רק בסוללות ליתיום-יון של Hilti מסדרת הדגמים B 22.
- השתמש עבור סוללות נטענות אלה רק במטענים שאושרו על ידי Hilti. מידע נוסף תמצא ב-Hilti Store או בכתובת:

www.hilti.group

3.3 מפרט אספקה

משחזת ציר, 2 מפתחות, הוראות הפעלה

מוצרים נוספים המאושרים עבור המוצר שלך תמצא ב-Hilti Store או בכתובת: www.hilti.group

3.4 חיוי רמת טעינה של סוללת הליתיום-יון

לאחר לחיצה על אחד משני לחצני השחרור של הסוללה תוצג רמת הטעינה של סוללת הליתיום-יון.



מצב	משמעות
4 נוריות מאירות.	רמת טעינה: 75% עד 100%
3 נוריות מאירות.	רמת טעינה: 50% עד 75%
2 נוריות מאירות.	רמת טעינה: 25% עד 50%
נורית 1 מאירה.	רמת טעינה: 10% עד 25%
נורית 0 מהבהבת.	רמת טעינה: > 10%

במהלך העבודה ומיד לאחר סיומה לא ניתן לבדוק את רמת הטעינה של הסוללה. אם חיווי רמת הטעינה מהבהב, ראה בבקשה ההערות בפרק פתרון תקלות.

4 נתונים טכניים

משקל לפי EPTA Procedure 01 כולל סוללה B22/8.0	
2.6 ק"ג	סל"ד נקוב
10,000 סל"ד ... 25,000 סל"ד	סל"ד מינימום דרוש של הכלי המחובר
25,000 סל"ד ≤	קוטר עבודה של הכלי המחובר
≥ 55 מ"מ	קטר קנה של הכלי המחובר
6 מ"מ	תפסנית 6 מ"מ
1/4 אינץ'	
12 מ"מ	מידת מפתח של הציר
17 מ"מ	מידת מפתח של אום ההידוק
70 °C ... -20 °C	טמפרטורת אחסון
60 °C ... -17 °C	טמפרטורת סביבה בעבודה

4.1 ערכי רעש לפי EN 62841

ערכי לחץ הקול והרעידות המצוינים בהוראות אלה נמדדו בהתאם לנוהל המדידה התקני, וניתן להשתמש בהם לצורך השוואה בין כלי עבודה חשמליים. הם מתאימים גם להערכה זמנית של העומסים.

הנתונים המצוינים תקפים לשימושים העיקריים בכלי העבודה החשמלי. אולם אם משתמשים בכלי העבודה החשמלי לשימושים אחרים, בשילוב אביזרים אחרים או אם המכשיר אינו עובר תחזוקה מספקת, הנתונים עשויים להשתנות. בעקבות זאת פריסת העומסים למשך זמן העבודה כולו עשויה להיות גבוהה באופן משמעותי.

לצורך הערכה מדויקת של העומסים יש לקחת בחשבון גם את הזמנים שבהם המכשיר כבוי או שבהם הוא פועל אך אינו בשימוש בפועל. בעקבות זאת פריסת העומסים למשך זמן העבודה כולו עשויה להיות נמוכה באופן משמעותי.

יש לקבוע הנחיות בטיחות נוספות להגנה על המשתמש מפני השפעות של קול ו/או רעידות, כגון: תחזוקה של כלי העבודה החשמלי ושל כלי העבודה המחוברים, שמירה על ידיים חמות, ארגון תהליכי העבודה.

מידע על רעשים

76 dB(A)	רמת לחץ קול (L_{pA})
3 dB(A)	אי-ודאות רמת לחץ קול (K_{pA})
87 dB(A)	רמת הספק קול (L_{wA})
3 dB(A)	אי-ודאות ברמת הספק הקול (K_{wA})

מידע על רעידות

0.7 מ/שנ ²	> 25 מ"מ	ערכי רעידות (a_{h1}), בהתאם לקוטר של הכלי המחובר
15.9 מ/שנ ²	25 ... > 50 מ"מ	
22.2 מ/שנ ²	50 ... 55 מ"מ	
1.5 מ/שנ ²		אי ודאות (K)

4.2 סוללה

21.6 וולט	מתח עבודה עם סוללה בטענת
60 °C ... -17 °C	טמפרטורת סביבה בעבודה



40 °C ... -20 °C	טמפרטורת אחסון
45 °C ... -10 °C	טמפרטורת הסוללה בתחילת הטעינה

5 הכנה לעבודה

זהירות

סכנת פציעה עקב התחלת תנועה בשוגג!

- ◀ לפני חיבור הסוללה ודא שהמוצר כבוי.
- ◀ הסר את הסוללה לפני שאתה מבצע כווננים כלשהם במכשיר או מחליף אביזרים.

ציית להוראות הבטיחות והאזהרות שבתיעוד זה ולא להלכה המצוינות על המוצר.

5.1 טעינת סוללה

1. קרא את הוראות ההפעלה של המטען לפני הטעינה.
2. ודא שהמגעים של הסוללה ושל המטען נקיים ויבשים.
3. טען את הסוללה במטען מאושר.

5.2 חיבור הסוללה

זהירות

סכנת פציעה עקב קצר או בפילת סוללה!

- ◀ לפני חיבור הסוללה ודא שהמגעים של הסוללה ושל המוצר נקיים מגופים זרים.
- ◀ ודא תמיד שהסוללה תפוסה היטב.

1. טען את הסוללה למצב מלא לגמרי לפני השימוש הראשון.
2. הכנס את הסוללה למחזיק במכשיר עד שאתה שומע אותה ננעלת.
3. ודא שהסוללה יושבת היטב.

5.3 הסרת הסוללה

1. לחץ על לחצני השחרור של הסוללה.
2. הסר את הסוללה מהמכשיר.

5.4 החלפת כלי

שים לב

- ◀ **סכנת נדק** לתפסנית הריקה עקב הידוק אום ההידוק.
- ◀ לעולם אין להדק את אום ההידוק כאשר אין בתוכה כלי.

זהירות

- ◀ **סכנת פציעה ונדק לרכוש** על ידי כלי פגום או שנע בצורה לא עגולה.
- ◀ אין להשתמש בכלים פגומים. לפני תחילת העבודה בדוק שמשחזת הציר אינה רועדת מאוד.

1. החזק את התפסנית באמצעות המפתח הקטן, ופתח את אום ההידוק באמצעות המפתח הגדול.
2. משוך את הכלי אל מחוץ לתפסנית.
3. נעץ את הקנה של הכלי לתוך התפסנית עמוק ככול האפשר.
4. הבליטה המרבית המותרת של הקנה L₀ היא 10 מ"מ. הקנה של הכלי צריך להיכנס לפחות 20 מ"מ לתוך התפסנית.
5. החזק את התפסנית באמצעות המפתח הקטן, והדק את אום ההידוק באמצעות המפתח הגדול.
6. ודא שהכלי מחובר באופן יציב.

6 תפעול

ציית להוראות הבטיחות והאזהרות שבתיעוד זה ולא להלכה המצוינות על המוצר.

6.1 הפעלה

1. לחץ על החלק האחורי של מתג ההפעלה/כבוי.



2. דחף את מתג ההפעלה/כיבוי קדימה.

◀ המנוע פועל.

3. נעל את מתג ההפעלה/כיבוי.

6.2 עבודה

1. הפעל את המוצר. ← עמוד 226
2. קבע באמצעות גלגל הסל"ד מהירות סיבוב המתאימה לכלי המחובר ולשימוש המיועד.
3. עבוד תמיד עם שטח העבודה הייעודי של הכלי המחובר. דוגמה: לעולם אין להשחיד באמצעות פני השטח הצדיים של דיסק חיתוך. דיסקי חיתוך מיועדים להסרת חומר בעזרת קצה הדיסק.
4. קבע את החלק המיועד לעבודה. לעולם אין להחזיק במהלך העבודה ביד אחת את החלק הקטן שאתה עובד עליו וביד השנייה את משחזת הציר. אחוז את משחזת הציר היטב תמיד בשתי ידיים בידיות האחידה שלה.
5. קרב את משחזת הציר לחלק המעובד. הפעל לחץ מתון בעבודה, ואל תלחץ את הכלי לתוך החומר.

6.3 כיבוי

- ◀ לחץ על החלק האחורי של מתג ההפעלה/כיבוי.
- ◀ מתג ההפעלה/כיבוי קופץ למיקום כיבוי והמנוע כבה.

7 טיפול ותחזוקה

⚠ אזהרה

סכנת פציעה כאשר הסוללה מחוברת!

◀ לפני ביצוע עבודות טיפול ותחזוקה כלשהן יש להקפיד להסיר את הסוללה!

טיפול במכשיר

- הסר בזהירות לכלוך שנדבק.
- נקה בזהירות את חריצי האוורור באמצעות מברשת יבשה.
- נקה את גוף המכשיר רק בעזרת מטלית לחה מעט. אין להשתמש בחומרי טיפול המכילים סיליקון, מאחר שהם עלולים לפגוע בחלקי הפלסטיק.

טיפול בסוללות ליתיום-יון

- שמור על הסוללה בקייה מכלוך, שמן וגריד.
- נקה את גוף המכשיר רק בעזרת מטלית לחה מעט. אין להשתמש בחומרי טיפול המכילים סיליקון, מאחר שהם עלולים לפגוע בחלקי הפלסטיק.
- מנע חדירת לחות.

תחזוקה

- יש לבדוק באופן סדיר את כל החלקים הגלויים כדי לאתר נדקים ולוודא שכל הרכיבים פועלים באופן תקין.
- אם ישנם נדקים ו/או תקלות אין להפעיל את המוצר. הבא מיד את המכשיר לתיקון במעבדת שירות של Hilti.
- לאחר עבודות טיפול ותחזוקה יש להקפיד ולחבר את כל התקני ההגנה ולבדוק את תפקוד המכשיר.

לצורך הפעלה בטוחה של המכשיר יש להשתמש רק בחלקי חילוף וחומרים מתכלים מקוריים. את חלקי החילוף, החומרים המתכלים והאביזרים שאושרו על-ידנו עבור המוצר שלך תמצא ב-Hilti Store שלך או בכתובת: www.hilti.group.

7.1 החלפת אום הידוק

⚠ שיים לב

סכנת נדק לתפסנית הריקה עקב הידוק אום ההידוק.

◀ לעולם אין להדק את אום ההידוק כאשר אין בתוכה כלי.

1. החזק את הציר באמצעות המפתח הקטן, ופתח את אום ההידוק באמצעות המפתח הגדול.
2. אם יש כלי בתפסנית, משוך אותו החוצה.
3. הברג החוצה והסר את אום ההידוק עם התפסנית ממשחזת הציר.
4. הרכב את אום ההידוק החדשה עם התפסנית על הציר, והברג את אום ההידוק על הציר באופן רופף. אל תהדק את האום.



הובלה

זהירות ⚠

התחלת פעולה בשוגג במהלך הובלה!

יש להוביל את המכשיר כשהסוללה מנותקת ממנו!

- ◀ הוצא את הסוללות.
- ◀ בשום אופן אין להוביל סוללות כשהן נמצאות בין עצמים לא ארוחים.
- ◀ לפני השימוש במכשיר לאחר הובלה ממושכת יש לבדוק אותו, את האביזרים והכלים ואת הסוללה לאיתור נדקים.

אחסון

זהירות ⚠

נדק לא מכוון כשהסוללות פגומות או דולפות!

יש לאחסן את המכשיר כשהסוללה מנותקת ממנו!

- ◀ יש לאחסן את המכשיר, הכלים והאביזרים והסוללה במקום קריר ויבש.
- ◀ לעולם אין לאחסן סוללות בשמש, על גוף חימום או מאחורי שמש.
- ◀ יש לאחסן את המכשיר, הכלים והאביזרים והסוללה הרחק מהישג ידם של ילדים או אנשים לא מורשים.
- ◀ לפני השימוש במכשיר בתום אחסון ממושך יש לבדוק אותו, את הכלים והאביזרים ואת הסוללה לאיתור נדקים.

9 תיקון תקלות

אם מתרחשת תקלה שאינה מוסברת בטבלה זו או שאינך יכול לתקן בעצמך, פנה לשירות של Hilti.

תקלה	סיבה אפשרית	פתרון
הסוללה מתרוקנת מהר מהרגיל.	טמפרטורות סביבה נמוכה מאוד.	אפשר לסוללה להתחמם בהדרגה לטמפרטורת החדר.
הסוללה אינה נתפסת בצליל "קליק" ברור.	זידי הנעילה בסוללה מלוכלכים.	נקה את זידי הנעילה וחברי את הסוללה מחדש.
נורית אחת מהבהבת. המכשיר אינו פועל.	הסוללה התרוקנה.	החלף סוללה, וטען את הסוללה הריקה.
	הסוללה חמה מדי או קרה מדי.	אפשר לסוללה להתחמם או להתקרר בהדרגה לטמפרטורת החדר.
כל 4 הנוריות מהבהבות. המכשיר אינו פועל.	עומס יתר של המכשיר.	כבה את המכשיר והדלק אותו מחדש. כעת אפשר למכשיר לפעול כ- 30 שניות בסל"ד סרק.
התחממות רבה של המכשיר או הסוללה.	תקלה חשמלית	כבה מיד את המכשיר, הוצא את הסוללה, השגח עליה, אפשר לה להתקרר וצור קשר עם השירות של Hilti.
המכשיר אינו פועל בעוצמה מלאה.	חבורה סוללה בעלת קיבולת נמוכה מדי.	השתמש בסוללה בעלת קיבולת מספיקה.
אין בלימת מנוע.	הסוללה התרוקנה.	החלף סוללה, וטען את הסוללה הריקה.
	עומס יתר זמני על המכשיר.	כבה את המכשיר והדלק אותו מחדש.
המכשיר רועד מאוד.	הכלי אינו מתאים למכשיר.	השתמש רק בכלים התואמים את הנתונים הטכניים.
	הכלי ניזוק, מסתובב בצורה לא עגולה או לא מאוזנת.	השתמש רק בכלים תקינים לגמרי.
	המכשיר אינו תקין	אם שללת את האפשרות שהכלי המחובר הוא הסיבה לבעיה, פנה לשירות של Hilti.

10 סילוק

המוצרים של Hilti מיוצרים בחלקם מגדול מחומרים ניתנים למיחזור. כדי שניתן יהיה למחזרם דרושה הפרדת חומרים מקצועית. במדינות רבות Hilti תקבל את המכשיר הישן שלך בחזרה לצורך מיחזור. פנה לשירות של Hilti או למשווק.



סילוק סוללות

- ◀ סילוק לא תקין של סוללות מסכן את הבריאות עקב דליפת גזים או נחלים.
- ◀ אין לשלוח סוללות פגומות!
- ◀ כסה את החיבורים באמצעות חומר לא מוליך, כדי למנוע קצר.
- ◀ סלק סוללות כך שהן לא יוכלו להגיע לידיהם של ילדים.
- ◀ סלק את הסוללה ב-Hilti Store או פנה לחברת המיחזור האחראית.

◀ אין להשליך כלי עבודה חשמליים, כלים אלקטרוניים וסוללות לפסולת הביתית!



11 RoHS (תקנה להגבלת השימוש בחומרים מסוכנים)

בקישור הבא תמצא את טבלת החומרים המסוכנים: qr.hilti.com/r11229136.
קישור לטבלת RoHS תמצא בסוף תיעוד זה, בצורת קוד QR.

12 אחריות יצרן

◀ אם יש לך שאלות בנושא תנאי האחריות, פנה למשווק Hilti הקרוב אליך.





EC Declaration of Conformity | UK Declaration of Conformity



Manufacturer:
Hilti Corporation
Feldkircherstraße 100
9494 Schaan | Liechtenstein

Importer:
Hilti (Gt. Britain) Limited
1 Trafford Wharf Road, Old Trafford
Manchester, M17 1BY

GDG 6-A22 (01)

Serial Numbers: 1-9999999999

2006/42/EC | Supply of Machinery (Safety)
Regulations 2008

EN 60745-1:2009 +
A11:2010

EN 60745-2-23:2013

2014/30/EU | Electromagnetic Compatibility
Regulations 2016

EN 55014-1:2017 +
A11:2020

EN 55014-2:2015

2011/65/EU | The Restriction of the Use of
Certain Hazardous Substances in Electrical and
Electronic Equipment Regulations 2012

Dr. Tahar Zrilli
Head of Quality and Process Management
Business Area Electric Tools & Accessories

Schaan, 06.07.2021

Tassilo Deinzer
Executive Vice President
Business Unit Power Tools & Accessories

ROHS





Hilti Corporation
LI-9494 Schaan
Tel.:+423 234 21 11
Fax:+423 234 29 65
www.hilti.group



2276758