



DSW 1510-CA

Magyar

DSW 1510-CA

Eredeti használati utasítás

Eredeti használati utasítás

Tartalom

1	A dokumentáció adatai	3
1.1	A dokumentumról	3
1.2	Jelmagyarázat	3
1.2.1	Figyelmeztetések	3
1.2.2	A dokumentációban használt szimbólumok	3
1.2.3	Az ábrákon használt szimbólumok	4
1.3	Kiegészítő szimbólumok a termékhez	4
1.3.1	Szimbólumok a típustáblán	4
1.3.2	Veszélyt jelző szimbólumok	4
1.3.3	Védőfelszerelések használatára felszólító jelek	4
1.3.4	Tiltó jel	4
1.4	Termékinformációk	5
1.5	Megfelelőségi nyilatkozat	5
2	Biztonság	5
2.1	Általános biztonsági utasítások	5
2.2	A munkaterület szakszerű előkészítése	7
2.3	Érintésvédelem	8
2.4	Biztonságos üzemeltetés	9
2.5	Biztonsági elvek a kötélvágóval végzett munka során	10
2.5.1	A veszélyes terület leírása	10
2.5.2	Az „A” veszélyes terület (sárgával jelölve)	10
2.5.3	A „B” veszélyes terület (szürkével jelölve)	11
2.6	A kezelőszeméllyel szemben támasztott követelmények	11
3	Leírás	12
3.1	Termékáttekintések	12
3.1.1	Rendszerelemek	12
3.1.2	DSW 1510-CA meghajtóegység	12
3.1.3	Szállítószerkezetek	13
3.1.4	Kezelőpanel	13
3.1.5	DSW-SPP 240 görgős állvány	14
3.2	Rendeltetésszerű használat	14
3.3	Szállítási terjedelem	14
3.4	Címke a terméken	14
3.5	Működési elv	15
4	Műszaki adatok	15
4.1	DSW 1510-CA meghajtóegység	15
4.2	Vízellátás	16
4.3	Kompresszor	16



4.4	DST WRC-CA rádiós távvezérlő	16
4.5	Zajkibocsátási értékek	16
4.6	DSW-SPP 240 egyszeres görgőállvány	16
5	Szerszámok és tartozékok	16
5.1	DS-W gyémánt vágókötél	16
5.2	A gyémánt vágókötteles fűrészgép tartozékai	17
5.3	A kötélvágó tartozékai és kopó alkatrészei	17
6	A munka előkészítése	17
6.1	Tervezés és biztonság	17
6.1.1	A vágások tervezése	17
6.1.2	A kötélvezetés és a vágás felosztásának tervezése	17
6.1.3	A biztonsággal kapcsolatos tisztázni valók telepítés előtt	18
6.2	Alkalmazási példák a kötélvezetésre	18
6.3	A tárolási szükséglet és a szükséges kötélhossz meghatározása	20
6.4	Áramellátás és biztosítás	21
6.5	Hosszabbítókábel használata	21
6.6	A hűtővíz-csatlakozás követelményei	22
7	Üzembe helyezés	22
7.1	Helyszín és csatlakozások	22
7.1.1	A felállítás helyére vonatkozó követelmények	22
7.1.2	Meghajtóegység felállítása	23
7.1.3	Átvezető furatok fúrása a kötélvezetéshez	23
7.1.4	Görgőállvány rögzítése	23
7.1.5	Az áram, a víz és a sűrített levegő csatlakoztatása	24
7.2	A DST WRC-CA rádiós távvezérlő párosítása	25
7.3	Gyémánt vágókötél	26
7.3.1	Kötélösszekötők felszerelése és a gyémánt vágókötél összekapcsolása	26
7.3.2	A gyémánt vágókötél útja és a vágás iránya	26
7.3.3	A gyémánt vágókötél felhelyezése	26
7.3.4	A gyémánt vágókötél / vezetőgörgő beigazításának ellenőrzése (laza oldal)	27
7.3.5	A gyémánt vágókötél megfeszítése	28
7.3.6	A gyémánt vágókötél hűtésének beállítása	28
7.3.7	A védőburkolatok felszerelése	28
8	Üzemeltetés	29
8.1	Ellenőrzések a falvágás megkezdése előtt	29
8.2	A meghajtóegység beindítása és a vágás megkezdése	29
8.3	A kötélvágó üzeme közben	30
8.4	Tárolószint váltása	30
8.5	Meghajtóegység leállítása (vágás megszakítása)	31
8.6	Meghajtóegység leállítása (vágás befejezése)	31



9	Ápolás és karbantartás	32
9.1	A meghajtóegység tisztítása	32
9.2	Fúvassa ki a hűtővízkörből és a motorokból a maradék vizet	33
9.3	Karbantartás elvégzése	33
9.4	Gumigörgők cseréje a DSW-SPP 240 egyszeres görgőállványon	34
10	Szállítás és tárolás	34
10.1	A meghajtóegység szállítása	35
11	Hibák táblázata	36
12	Hibakódok	38
13	Ártalmatlanítás	39
14	Gyártói garancia	39

1 A dokumentáció adatai

1.1 A dokumentumról

- Üzembe helyezés előtt olvassa el ezt a dokumentumot. Ez a biztonságos munkavégzés és a hibamentes kezelés előfeltétele.
- Vegye figyelembe a dokumentumban és a terméken található biztonsági utasításokat és figyelmeztetéseket.
- Ezt a használati utasítást mindig tárolja a termék közelében, és a gépet csak ezzel az utasítással együtt adja tovább harmadik személynek.

1.2 Jelmagyarázat

1.2.1 Figyelmeztetések

A figyelmeztetések a termék használata során előforduló veszélyekre hívják fel a figyelmet. A következő figyelmeztetéseket használjuk:

VESZÉLY

VESZÉLY !

- ▶ Súlyos testi sérüléshez vagy halálhoz vezető közvetlen veszély esetén.

FIGYELMEZTETÉS

FIGYELMEZTETÉS !

- ▶ Ezzel a szóval hívjuk fel a figyelmet egy olyan lehetséges veszélyre, amely súlyos személyi sérüléshez vagy halálhoz vezethet.



VIGYÁZAT

VIGYÁZAT !

- ▶ Ezzel a szóval hívjuk fel a figyelmet egy lehetséges veszélyhelyzetre, amely személyi sérüléshez vagy anyagi kárhoz vezethet.

1.2.2 A dokumentációban használt szimbólumok

A következő szimbólumokat használjuk a jelen dokumentációban:

	Használat előtt olvassa el a használati utasítást
	Alkalmazási útmutatók és más hasznos tudnivalók



	Újrahasznosítható anyagokkal való bánásmód
	Az elektromos gépeket és akkukat ne dobja a háztartási szemétkosárba

1.2.3 Az ábrákon használt szimbólumok

Az ábrákon a következő szimbólumokat használjuk:

	Ezek a számok a jelen utasítás elején található ábrákra vonatkoznak
3	A számozás a munkalépések sorrendjét mutatja képekben, és eltérhet a szövegben található munkalépések számozásától
	Az átekintő ábrában használt pozíciószámok a termék áttekintésére szolgáló szakasz jelmagyarázatában lévő számokra utalnak
	Ez a jel hívja fel a figyelmét arra, hogy a termék használata során különös odafigyeléssel kell eljárnia.

1.3 Kiegészítő szimbólumok a termékhez

1.3.1 Szimbólumok a típus táblán

A következő szimbólumokat használjuk a típus táblán:

/min	Fordulat percenként
n_0	Névleges üresjárat fordulatszám
\varnothing	Átmérő

1.3.2 Veszélyt jelző szimbólumok

A következő veszélyt jelző szimbólumokat használjuk a terméken:

	Figyelmeztetés veszélyes elektromos feszültségre
--	--

1.3.3 Védőfelszerelések használatára felszólító jelek

A következő védőfelszerelések használatára felszólító jeleket használjuk a terméken:

	Viseljen védőszemüveget
	Fejvédőt kell viselni
	Viseljen hallásvédőt
	Viseljen védőkesztyűt
	Viseljen munkavédelmi cipőt
	Felfüggesztésre szolgáló pontok

1.3.4 Tiltó jel

A következő tiltó jelzéseket használjuk a terméken:

	A gyémánt vágókővel fogni tilos!
--	----------------------------------



	A veszélyes területre lépni tilos!
	Nagynyomású mosóval tisztítani tilos
	A veszélyes területen áthaladni tilos!

1.4 Termékinformációk

A termékeket kizárólag szakember általi használatra szánták és a gépet csak engedéllyel rendelkező, szakképzett személy használhatja, javíthatja. Ezt a személyt minden lehetséges kockázati tényezőről tájékoztatni kell. A termék és tartozékai könnyen veszélyt okozhatnak, ha nem képzett személy dolgozik velük, vagy nem rendeltetésszerűen használják őket.

A típusjelölés és a sorozatszám a típustáblán található.

- ▶ Jegyezze fel a sorozatszámot a következő táblázatba. Amennyiben kérdéssel fordul a képviselőnkhez vagy a szervizhez, szüksége lesz ezekre a termékadatokra.

Termékadatok

Kötélvágó	DSW 1510-CA
Generáció	01
Sorozatszám	

1.5 Megfelelőségi nyilatkozat

Kizárólagos felelősségünk tudatában kijelentjük, hogy ez a termék megfelel az érvényben lévő irányelveknek és szabványoknak. A megfelelőségi nyilatkozat másolatát a dokumentáció végén találja.

A műszaki dokumentáció helye:

Hilti Entwicklungsgesellschaft mbH | Zulassung Geräte | Hiltistraße 6 | 86916 Kaufering, DE

2 Biztonság

2.1 Általános biztonsági utasítások

FIGYELMEZTETÉS Olvasson el minden biztonsági tudnivalót és utasítást, illusztrált anyagot és műszaki adatot, amelyet ehhez az elektromos kéziszerszámmal mellékeltek. Az alábbi biztonsági tudnivalók és utasítások betartásának elmulasztása áramütéshez, tűzhöz és/vagy súlyos testi sérüléshez vezethet.

Őrizzen meg minden biztonsági tudnivalót és utasítást a jövőbeni használatához.

A biztonsági utasításokban használt „elektromos kéziszerszám” fogalom hálózatról üzemelő elektromos kéziszerszámokra (tápkábelrel együtt értve) és akkumulátoros elektromos kéziszerszámokra (tápkábel nélkül) vonatkozik.

Munkahelyi biztonság

- ▶ **Tartsa tisztán a munkahelyét és jól világítsa meg.** Rendetlen munkahelyek és megvilágítatlan munkaterületek balesetekhez vezethetnek.
- ▶ **Ne dolgozzon az elektromos kéziszerszámmal olyan robbanásveszélyes környezetben, ahol éghető folyadékok, gázok vagy porok vannak.** Az elektromos kéziszerszámok szikrákat bocsáthatnak ki, amelyek meggyújthatják a port vagy a gyúlékony gőzöket.



- ▶ **Tartsa távol a gyerekeket és az idegen személyeket a munkahelytől, ha az elektromos kéziszerszámot használja.** Ha elvonják a figyelmét a munkától, könnyen elvesztheti az uralmát a berendezés felett.

Elektromos biztonsági előírások

- ▶ **Az elektromos kéziszerszám csatlakozódugójának illeszkednie kell a dugaszolóaljzatba. A csatlakozódugót semmilyen módon sem szabad megváltoztatni. Védőföldeléssel ellátott elektromos kéziszerszámokhoz ne használjon csatlakozóadaptert.** Az eredeti csatlakozódugó és a hozzá illeszkedő csatlakozóaljzat csökkenti az áramütés kockázatát.
- ▶ **Ne érjen hozzá földelt felületekhez, például csövekhez, fűtőtestekhez, tűzhelyekhez és hűtőszekrényekhez.** Az áramütés veszélye megnövekszik, ha a teste le van földelve.
- ▶ **Ne használja a csatlakozókábelt a rendeltetésétől eltérő célokra, vagyis az elektromos kéziszerszámot soha ne hordozza vagy akassza fel a kábelnél fogva, és soha ne húzza ki a hálózati csatlakozódugót a kábelnél fogva. Tartsa távol a csatlakozókábelt hőforrásoktól, olajtól, éles élektől és sarkaktól, mozgó alkatrészekről.** A sérült vagy összetekert csatlakozókábel növeli az áramütés kockázatát.
- ▶ **Ha az elektromos kéziszerszámmal szabadban dolgozik, akkor csak a szabadban való használatra engedélyezett hosszabbítókábelt használjon.** A kültérre is alkalmas hosszabbítókábel használata csökkenti az áramütés kockázatát.

Személyi biztonsági előírások

- ▶ **Munka közben mindig figyeljen, ügyeljen arra, amit csinál, és meggondoltan dolgozzon az elektromos kéziszerszámmal. Ne használja az elektromos kéziszerszámot, ha fáradt, illetve ha kábítószert, alkohol vagy gyógyszer hatása alatt áll.** Az elektromos kéziszerszámmal végzett munka közben már egy pillanatnyi figyelmetlenség is komoly sérülésekhez vezethet.
- ▶ **Viseljen személyi védőfelszerelést, és mindig viseljen védőszemüveget.** Az elektromos kéziszerszám alkalmazásának megfelelő személyi védőfelszerelések, úgymint porvédő álarc, csúszásbiztos védőcipő, védősapka és fülvédő használata csökkenti a személyi sérülések kockázatát.
- ▶ **Kerülje el az elektromos kéziszerszám akaratlan üzembe helyezését. Mielőtt az elektromos kéziszerszámot az elektromos hálózatra és/vagy az akkumulátorra csatlakoztatja, vagy felveszi, ill. szállítja, győződjön meg arról, hogy a gép ki van kapcsolva.** Ha az elektromos kéziszerszám felemelése közben az ujját a kapcsolón tartja, vagy ha a gépet bekapcsolt állapotban csatlakoztatja az áramforráshoz, az balesetekhez vezethet.
- ▶ **Az elektromos kéziszerszám bekapcsolása előtt feltétlenül távolítsa el a beállító szerszámokat vagy csavarkulcsokat.** Az elektromos kéziszerszám forgó részeiben felejtett beállító szerszám vagy csavarkulcs sérüléseket okozhat.
- ▶ **Kerülje el a normálistól eltérő testtartást. Ügyeljen arra, hogy mindig biztosan álljon és megtartsa az egyensúlyát.** Így az elektromos kéziszerszám felett váratlan helyzetekben is jobban tud uralkodni.
- ▶ **Viseljen megfelelő munkaruhát. Ne viseljen bő ruhát vagy ékszereket. Tartsa távol a haját, a ruháját és a kesztyűjét a mozgó részekről.** A bő ruhát, az ékszereket és a hosszú haját a mozgó alkatrészek magukkal rántathatják.
- ▶ **Ha az elektromos kéziszerszámra fel lehet szerelni a por elszívásához és összegyűjtéséhez szükséges berendezéseket, ellenőrizze, hogy azok megfelelő módon hozzá vannak kapcsolva a szerszámhoz, és rendeltetésüknek megfelelően működnek.** Porelszívó egység használata csökkenti a munka során keletkező por veszélyes hatását.



- ▶ **Ne ringassa magát hamis biztonságérzetbe, és ne hagyja figyelmen kívül az elektromos kéziszerszám biztonsági előírásait, akkor sem, ha az elektromos kéziszerszámot hosszú ideje használja, és ezáltal jól ismeri.** A figyelmetlen kezelés a másodperc tört része alatt súlyos sérülésekhez vezethet.

Az elektromos kéziszerszám használata és kezelése

- ▶ **Ne terhelje túl a gépet.** Munkájához csak az arra szolgáló elektromos kéziszerszámot használja. A megfelelő elektromos kéziszerszámmal a megadott teljesítménytartományon belül jobban és biztonságosabban lehet dolgozni.
- ▶ **Ne használjon olyan elektromos kéziszerszámot, amelynek a kapcsolója elromlott.** Egy olyan elektromos kéziszerszám, amelyet nem lehet sem be-, sem kikapcsolni, veszélyes, és meg kell javíttatni.
- ▶ **A gép beállítása, a tartozékok cseréje vagy a gép lehelyezése előtt húzza ki a csatlakozódugót a csatlakozóaljzatból és/vagy vegye ki a kivehető akkut a gépből.** Ez az elővigyázatossági intézkedés meggátolja a gép szándékolatlan üzembe helyezését.
- ▶ **A használaton kívüli elektromos kéziszerszámokat olyan helyen tárolja, ahol azokhoz gyerekek nem férhetnek hozzá.** Ne hagyja, hogy olyan személyek használják az elektromos kéziszerszámot, akik nem ismerik a szerszámot, vagy nem olvasták el ezt az útmutatót. Az elektromos kéziszerszámok veszélyesek, ha azokat gyakorlatlan személyek használják.
- ▶ **Mindig gondosan tartsa karban az elektromos kéziszerszámot és a tartozékokat.** Ellenőrizze, hogy a mozgó alkatrészek kifogástalanul működnek-e, nincsenek-e beszorulva, és nincsenek-e eltörve vagy megrongálódva olyan alkatrészek, amelyek hátrányosan befolyásolhatják az elektromos kéziszerszám működését. Használat előtt javíttassa meg a gép megrongálódott alkatrészeit. Sok balesetnek a rosszul karbantartott elektromos kéziszerszám az oka.
- ▶ **Tartsa tisztán és élesen a vágószerszámokat.** Az éles vágóélekkel rendelkező és gondosan ápolott vágószerszámok ritkábban ékelődnek be, és azokat könnyebben lehet vezetni és irányítani.
- ▶ **Az elektromos kéziszerszámokat, tartozékokat, betétszerszámokat stb. a jelen utasítások figyelembevételével használja. Vegye figyelembe a munkafeltételeket és a kivitelezendő munka sajátosságait.** Az elektromos kéziszerszám eredeti rendeltetésétől eltérő célokra való alkalmazása veszélyes helyzetekhez vezethet.
- ▶ **A markolatot és fogófelületeket tartsa száraz, tiszta, olaj- és zsírmentes állapotban.** A csúszós markolatok és fogófelületek nem teszik lehetővé az elektromos kéziszerszám biztonságos üzemeltetését és ellenőrzését az előre nem látható helyzetekben.

2.2 A munkaterület szakszerű előkészítése

- ▶ Bármilyen fúrás vagy vágás csak az építésvezetőség engedélye alapján végezhető. Az épületeken vagy egyéb szerkezeteken végzett fúrási és vágási munka statikusan befolyásolja a szerkezetet, különösen akkor, ha betonacél vagy tartóelem is átvágásra kerül.
- ▶ Az építésvezetővel együttműködésben győződjön meg arról, hogy a vágási területen nem található gáz-, víz-, áram- vagy egyéb vezeték. Ehhez használja a meglévő terveket és pl. detektort. A külső fémrészek feszültség alá kerülhetnek, amikor például egy feszültség alatt lévő kábel véletlenül megsérül. A vágási tartomány közelében elhelyezkedő minden olyan vezeték, amelyeket pl. a leeső alkatrészek megsérülhetnek, külön kell védeni, adott esetben üzemben kívül kell helyezni.
- ▶ Biztosítsa a munkahely jó megvilágítottságát.



- ▶ Biztosítsa a munkahely jó szellőzését. A rosszul szellőztetett munkahelyek egészségre károsak lehetnek a porterhelés miatt.
- ▶ Tartson rendet a munkaterületen. A munkaterületről el kell távolítani azokat a tárgyakat, melyek sérülést okozhatnak. A munkaterületen uralkodó rendetlenség balesetet okozhat.
- ▶ A sérülések és a szerszám beszorulásának elkerülése érdekében a szabadra vágott blokkokat acélékekkel és/vagy kítámasztókkal kell biztosítani az elmozdulások ellen.
- ▶ Gondoskodjon megfelelően méretezett alátámasztásról, hogy stabil maradjon a vágás után megmaradó szerkezet a vágási művelet befejezése és a levágott szelvény eltávolítása után.
- ▶ Soha ne tartózkodjon lengő teher alatt.
- ▶ A vágás helyét, ill. a keletkező nyílást a személyek lezuhanásának megakadályozására biztonságosan és jól láthatóan körül kell zárni.
- ▶ Viseljen védőfelszerelést. Viseljen munkavédelmi lábbelit, védőkesztyűt, védősisakot és védőszemüveget.
- ▶ Ólomtartalmú festékek, néhány fafajta, ásvány és fém pora káros lehet az egészségre. Ezen porok belélegzése vagy érintése a gép kezelőjénél vagy a közelében tartózkodóknál allergiás reakciót válthat ki, és/vagy légzési nehézséget okozhat. Bizonyos porok, mint például a tölgyfa vagy a bükkfa pora, rákkeltők, különösen fakezelési adalékanyagokkal (kromát, favédő anyagok) együtt. Az azbeszttartalmú anyagokat csak szakemberek munkálhatják meg. Lehetőleg használjon porelszívó egységet. Annak érdekében, hogy a porelszívás hatékony legyen, használjon megfelelő, a **Hilti** által ajánlott és az elektromos szerszámmal összehangolt, fához és/vagy ásványi porhoz alkalmas mobil porelszívót. Biztosítsa a munkahely jó szellőzését. Javasoljuk, hogy munkavégzés közben viseljen P2 szűrőosztályú védőmaszkot. Tartsa be a megmunkálendő anyagra vonatkozó érvényes nemzeti előírásokat.
- ▶ Viseljen megfelelő munkaruhát. Ne viseljen bő ruhát és ékszert, azokat a mozgó alkatrészek elkapathatják. Amennyiben hosszú a haja, viseljen hajhálót.
- ▶ Kerülje a bőr érintkezését a fűrő- és vágóiszappal.
- ▶ Tartsa távol a gyermekeket. Tartsa távol az idegeneket a munkaterülettől.
- ▶ Idegen személyek nem nyúlhatnak a vágógéphez, különösképpen nem a hosszabbítókábelhez.
- ▶ A területen dolgozók elbotlásának elkerülése érdekében biztosítani kell, hogy a vágógéphez vezető kábelek és tömlők a talajon feküdjenek.
- ▶ Tartsa távol a kábeleket és a tömlőket a forgó alkatrészekről.
- ▶ Gondoskodjon a felhasznált hűtővíz ellenőrzött elvezetéséről vagy megfelelő elszívásáról. Az ellenőrizetlenül elfolyó vagy szétszóródó hűtővíz anyagi károkat és személyi sérülést okozhat. Figyelembe kell venni, hogy a víz a rejtett, belső üregeken keresztül elfolyhat.

2.3 Érintésvédelem

- ▶ Rendszeresen ellenőrizze a gép csatlakozóvezetékeit, és sérülés esetén cseréltesse ki egy elismert szakemberrel. Rendszeresen ellenőrizze a hosszabbítókábelt, és cserélje ki, ha sérült.
- ▶ Ha munka közben megsérül egy elektromos vezeték, akkor tilos hozzáérni. Kapcsolja ki a főkapcsolót, majd húzza ki a hálózati csatlakozót a csatlakozóaljzatból.
- ▶ A sérült kapcsolókat a **Hilti** Szervizben ki kell cseréltetni. Ne használjon olyan gépet, melyen a főkapcsoló nem kapcsolható be, ill. ki.



- ▶ Annak érdekében, hogy csak eredeti tartalékalkatrészeket használjanak fel, a gépet csak elektromos szakemberrel (**Hilti Szerviz**) javíttassa, máskülönben baleset érheti a felhasználót.
- ▶ A gépet és annak tartozékait kizárólag földelővezetővel és hibaáram-védőkapcsolóval (RCD) ellátott áramforráshoz csatlakoztassa. Minden üzembe helyezés előtt ellenőrizze a kifogástalan működést. Generátor használata esetén alkalmazzon földelőszondát.
- ▶ Győződjön meg arról, hogy a hálózati feszültség megfelel a típustáblán feltüntetett értéknek.
- ▶ Tartsa szárazon az elektromos kábeleket, különösen azok csatlakozóit. Használaton kívül zárja le a csatlakozóaljzatokat a tartozék fedelekkkel.
- ▶ Csak az alkalmazási területre jóváhagyott, megfelelő keresztmetszetű hosszabbítókábelt használjon. Ne dolgozzon felcsévéltséggel hosszabbítókábellel, mert teljesítményvesztés és a kábel túlmelegedése fordulhat elő.
- ▶ Vegye figyelembe, hogy a frekvenciaváltó egyes alkatrészei az áramellátás megszakítása után akár 10 percig is életveszélyes nagyfeszültség alatt állhatnak.

2.4 Biztonságos üzemeltetés

- ▶ Használat előtt ellenőrizze a kötélvágót és annak alkotóelemeit, valamint a vágókötelet és annak összekapcsolását kifogástalan működés szempontjából. Gondoskodjon arról, hogy a sérüléseket és a működési hibákat szakszerűen javítsák ki üzembe helyezés előtt.
- ▶ A veszélyes területtől a lehető legtávolabb helyezkedjen el. Úgy helyezkedjen el, hogy a vágás folyamatát és a veszélyes területet át tudja tekinteni.
- ▶ A rádiós távvezérlőt mindig tartsa magánál, hogy a vágási folyamatot veszély esetén azonnal meg tudja szakítani.
- ▶ A munkát csak akkor kezdje meg, ha a meghajtóegység és a görgőállványok is biztonságosan és stabilan az aljzathoz vannak rögzítve. A leomló vagy leeső darab súlyos károkat vagy sérüléseket okozhat.
- ▶ Az áram- és sűrítettlevegő-ellátást csak a kötélvágó teljes beállítása után csatlakoztassa.
- ▶ A terméket csak rendeltetésszerűen felszerelt és zárt burkolatokkal vegye üzembe.
- ▶ A veszélyes területre történő belépés (pl. a görgők vagy a vízbevezető beszabályozása, az ékek beütése stb. céljából) csak akkor megengedett, ha a **VÉSZLEÁLLÍTÓ** gombot vagy a BE/KI kapcsolót a távvezérlőn működtette és a meghajtógörgők állnak.
- ▶ A vágás folyamán tartsa be a hajtás megengedett paramétereit, valamint a vágási sebességre és az előtolónyomásra vonatkozó irányértékeket.
- ▶ Csak olyan vágókötelet használjon, amely megfelel az EN 13236 előírásainak. Gyémánt vágókötél-hurkonként csak egy kötélösszekötőt használjon, és csak azonos típusú és átmérőjű gyémánt vágóköteletet kössön össze.
- ▶ Minőségi vágókötelek, kötélösszekötők és sajtólószerszámok használatával a kötélszakadások száma jelentősen csökkenthető.
- ▶ A kötélfelforrósodhat, ezért munkavédelmi kesztyű nélkül ne fogja meg.
- ▶ A görgőállvány és a kötélvágó rögzítésére, valamint az elemek biztosítására csak megfelelően méretezett rögzítőanyagot (dübelek, csavarok stb.) használjon.
- ▶ Ha állványra, létrára stb. kell felmászni, előzőleg győződjön meg arról, hogy azok megfelelnek az előírásoknak, nem sérültek és előírás szerint vannak felépítve.
- ▶ Kerülje a kényelmetlen testhelyzetben való munkavégzést. Mindig biztonságos, stabil helyzetben dolgozzon, ügyeljen az egyensúlyára.
- ▶ A kezelőnek meg kell bizonyosodnia arról, hogy a vágási művelet egyik pillanatában sem tartózkodnak személyek a veszélyes területen. Ez érvényes a közvetlenül nem



belátható veszélyes területekre is, pl. a vágási oldal hátoldalára is. Ha szükséges, nagyobb területet is le kell zárni, vagy őrkötelt kell állítani.

- ▶ Mindig legyen figyelmes. Kísérje figyelemmel a vágási folyamatot és a munkaterület környezetét. Ne dolgozzon a géppel, ha dekoncentrált.
- ▶ A kötélvágógépen változtatásokat végezni tilos! A frekvenciaváltó gyári paraméterezésének megváltoztatása tilos.

2.5 Biztonsági elvek a kötélvágóval végzett munka során

A kötélvágót kizárólag akkor üzemeltesse, amikor Ön és más személy is lehetőleg messze a biztonsági területen kívül tartózkodik. Kiegészítő intézkedésekkel (pl. lezárásokkal és őrkötellel) gondoskodjon arról, hogy ezekre a veszélyes területekre az üzemelés közben ne lehessen belépni. A veszélyes terület kiterjed olyan területekre is, amelyek előlről nehezen vagy egyáltalán nem hozzáférhetők (pl. a kivágandó épületelem hátoldala).

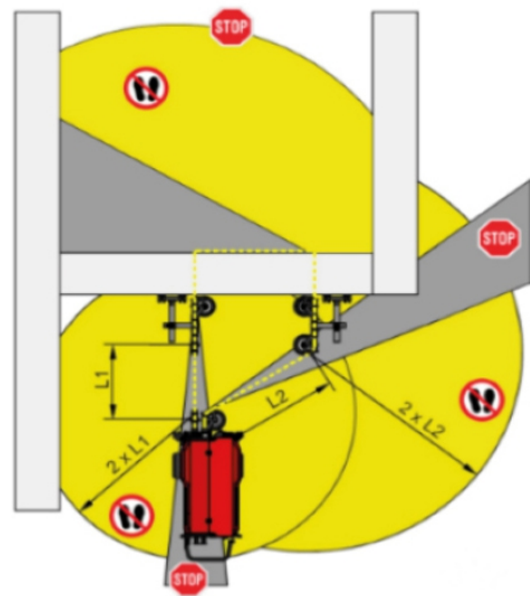
Utasítások a biztonságos munkavégzéshez:

- A kötélvágó felépítése és üzemeltetése közben soha ne tartózkodjon a munkaterület alatt. A leeső alkatrészek súlyos sérülést okozhatnak.
- A berendezés üzemeltetésekor minden mozgó alkatrésztől tartson legalább 2 m távolságot.

2.5.1 A veszélyes terület leírása

A kötélvágó veszélyes területe olyan területeket foglal magába, amelyekben:

- **(A)** a kicsapódó gyémánt vágókötél személyeket találhat el.
- **(B)** a kirepülő darabok személyeket találhatnak el.



2.5.2 Az „A” veszélyes terület (sárgával jelölve)

Védelem a kicsapódó gyémánt vágókötéllel szemben.

Alapvetően abból kell kiindulni, hogy a gyémánt vágókötél bárhol elszakadhat. A szabad kötélvezetek a vágókötél legközelebbi irányváltó pontnál (húzásirányban) bármilyen irányba képesek elterelődni.

Utasítások a biztonságos munkavégzéshez:

- Az irányváltó pontoktól minden irányban tartson biztonsági távolságot. A biztonsági távolság legalább a szakadáskor szabaddá váló kötélnyújtás sugár kétszerese legyen.
- Alapvetően csak akkor végezzen munkát, ha az épületelemen kötélnyújtók vannak elhelyezve. Ezáltal jelentősen csökken a szabaddá váló kötélnyújtás és a veszélyes terület.
- Kerülje a veszélyes területen való tartózkodást! Ügyeljen arra, hogy harmadik személy a veszélyes területre ne léphessen be!




2.5.3 A „B” veszélyes terület (szürkével jelölve)

Védelem a letört, szétrepülő darabok ellen.

A kötélvágó normál üzeme során és kötélszakadás esetén nagy energiával repülhetnek szét darabok (pl. az épületelem letört darabjai vagy letört vágógyöngyök) a gyémánt vágókötél húzásirányában. Alapvetően minden szabad kötélszakasznál fennáll ez a veszély. Ezért a veszélyes területek olyan folyosókat is magukba foglalnak, amelyek a húzás irányában a szabad kötélhosszok mentén és azok vonalában húzódnak.

Utasítások a biztonságos munkavégzéshez:

- Ha nem hoznak a szétrepülő letört darabok ellen biztonsági védőintézkedéseket, pl. nem használnak védőfalat, függönyt vagy kötélburkolatokat, akkor a folyosók hossza korlátlan.
- A szabad kötélhosszoknál lehetőség szerint mindig használjon védőcsövet.
-  A kötélvágó üzeme közben soha ne keresztezze a veszélyes folyosókat!

2.6 A kezelőszeméllyel szemben támasztott követelmények

A kötélvágót csakis speciálisan képzett betonvágó szakember kezelheti. A kezelőnek el kell sajátítania a jelen használati utasítás tartalmát, valamint **Hilti** specialistától kell megtanulnia a gép biztonságos használatát.

A gép felelős kezelőjének tisztában kell lennie a lehetséges veszélyekkel és a többi személy biztonságával kapcsolatos felelősségével. A kezelő felel a veszélyes terület lezárásokkal és védőberendezésekkel történő biztosításáért.

Tartsa be a nemzeti előírásokat és törvényeket, valamint a használati utasítást és a használt tartozékok (vágókötél, rögzítő tartozékok, emelőeszközök, kompresszor stb.) biztonsági tudnivalóit.



3 Leírás

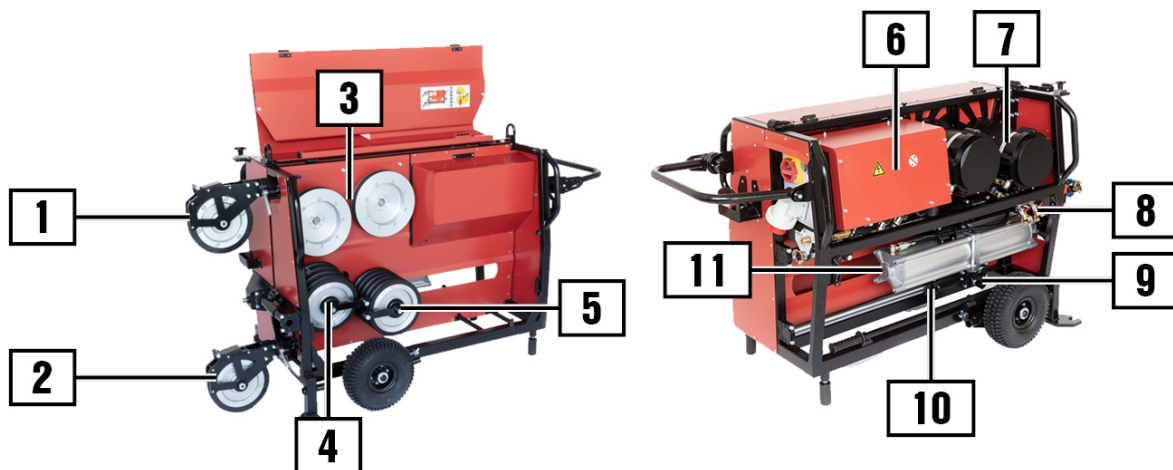
3.1 Termékáttekintések

3.1.1 Rendszerelemek



- | | |
|--|--|
| ① DSW 1510-CA meghajtóegység | ⑤ Vízfúvókák |
| ② Tartozékkoffer | ⑥ DST WRC-CA rádiós távvezérlés |
| ③ DST WRC-CA rádiós távvezérlés (Koffer) | ⑦ Sűrített levegős tömlő |
| ④ Kompresszor | ⑧ Vízömlők |
| | ⑨ DSW-SPP 240 egyszeres görgőállványok |

3.1.2 DSW 1510-CA meghajtóegység

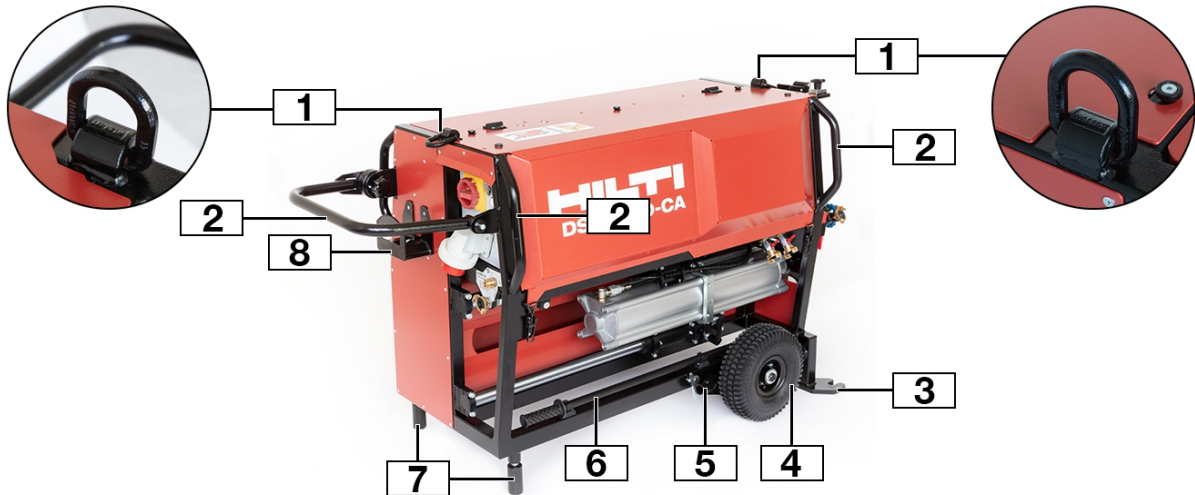


- | | |
|------------------------------|----------------------------------|
| ① Vezetőgörgő (laza oldal) | ④ Köteltároló görgők (rögzített) |
| ② Vezetőgörgő (húzási oldal) | ⑤ Köteltároló görgők (mozgó) |
| ③ Meghajtógörgők | ⑥ Elektromos komponensek háza |



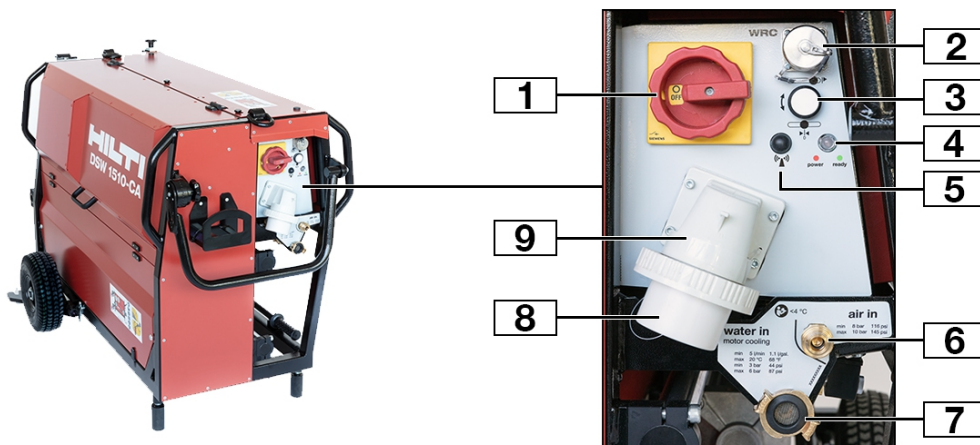
- ⑦ Meghajtómotorok
- ⑧ Vízpermetező fúvókák vízellátásának csatlakozója
- ⑨ Indulásgátló
- ⑩ Nyomóhenger vezető
- ⑪ Nyomóhenger

3.1.3 Szállítószerkezetek



- ① Emelőszemek
- ② Emelőfogantyú (állítható)
- ③ Lábak (rögzíthető)
- ④ Szállítókerék döntőszerkezettel
- ⑤ Emelőrúd tartóelem
- ⑥ Emelőrúd
- ⑦ Lábak (szintező)
- ⑧ Tartórekesz a DST WRC-CA rádiós távvezérlő szállításához

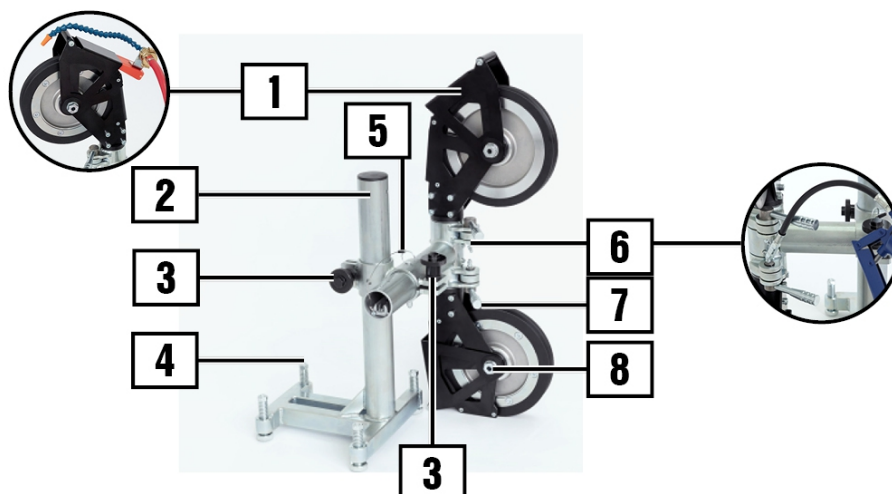
3.1.4 Kezelőpanel



- ① Főkapcsoló
- ② Távvezérlő kábel csatlakozó
- ③ 'Kötélfeszesség' kezelőgomb
- ④ LED lámpa
- ⑤ Antenna
- ⑥ Sűrítettlevegő-tömlő csatlakozás
- ⑦ Fő vízellátás csatlakozója
- ⑧ Védőburkolat (áramcsatlakozás)
- ⑨ Áramellátás csatlakozó



3.1.5 DSW-SPP 240 görgős állvány



- | | |
|--|--|
| ① Görgőburkolat hűtővíz-fúvóka tartóval | ⑤ Elfordulást megakadályozó biztosítócsap |
| ② Görgőállvány | ⑥ Zsírógomb |
| ③ Szorítócsavar (kötélvezető egység állításához) | ⑦ Szorítókar (vezetőgörgő állítás) |
| ④ Szintezőcsavar | ⑧ Vezetőgörgő tengely szerelhető rögzítővel (védőcsőhöz) |

3.2 Rendeltetésszerű használat

A leírt termék egy elektropneumatikus kötélvágó gép beépített kötéltárolóval. A termék acél-, beton- és kőből épített, ill. falazott szerkezetek műszaki bontására szolgál a magas és mélyépítésben. A javasolt munkamódszer a nedves vágási eljárás, amelynek során a gyémánt vágókőtelet víz hűti és a port a víz megköti.

A száraz vágási eljárás kifejezetten az alkalmazáshoz való gyémánt vágókőtelet igényel, valamint további védőszerkezeteket az ember és a környezet portól való megóvása érdekében.

A kötélvágót csakis speciálisan képzett betonvágó szakemberek kezelhetik, akiket a továbbiakban felhasználóknak nevezünk. A felhasználónak el kell sajátítania a jelen használati utasítás tartalmát, valamint **Hilti** specialistától kell megtanulnia a gép biztonságos kezelését.

A gép felelős felhasználójának tisztában kell lennie a lehetséges veszélyekkel és a többi személy biztonságával kapcsolatos felelősségével.

3.3 Szállítási terjedelem

Meghajtóegység, kompresszor, 2 egyszeres görgőállvány, tartozék- és szerszámkoffer, 2 vízfúvóka, sűrített levegős tömlők, víztömlők, használati utasítás



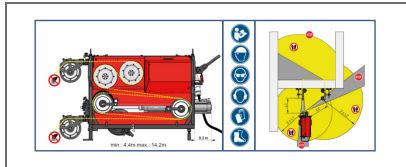
A DST WRC-CA rádiós távvezérlőt külön tételként szállítjuk.

A termékéhez jóváhagyott további rendszertartozékokat a **Hilti Store** helyen vagy a www.hilti.group weboldalon talál.

3.4 Címke a terméken

A terméken a következő címkék találhatóak:





Sematikus ábra: A gyémántkötél vezetése
Veszélyes területek a gyémánt vágókötél üzemelése közben

3.5 Működési elv

A kötélmeghajtás két villanymotorral történik, amelyek meghajtógörgővel vannak ellátva. A gyémánt vágókötélet a két meghajtókerékre és a meghajtóegység kötéltároló görgőire kell felhelyezni. A gyémánt vágókötélet a meghajtóegység homlokoldalán lévő vezetőgörgőkön át kell a vágandó épületelemen lévő görgőállványokhoz vezetni, majd onnan vissza a meghajtóegységhez.

A kötélfeszesség a pneumatikus nyomóhenger révén épül fel.

A kötéltárolás fordított csigasorként működik. Az előtolómozgás, ill. a kötélt behúzása a két görgőcsomag szétnyomásával történik. A maximális kötéltárolási kapacitás 14,2 m. A meghajtóegységben minimálisan szükséges kötéltávolság 4,4 m.

Kötéltöltés a meghajtóegységben

Kötéltöltés	Kötéltávolság (min.)	Kötéltávolság (max.)	Ajánlott megközelítési nyomás
2. sík	4,4 m	6,8 m	20%
3. sík	5,7 m	9,3 m	25%
4. sík	7,0 m	11,8 m	30%
5. sík	8,2 m	14,2 m	35%

Kötéltárolási kapacitás

Min. kötéltárolási kapacitás a meghajtóegységben	4,4 m
Max. kötéltárolási kapacitás a meghajtóegységben	14,2 m
Nettó kötéltárolási kapacitás	9,8 m

4 Műszaki adatok

4.1 DSW 1510-CA meghajtóegység

Méret (H x Sz x M)	1 620 mm x 785 mm x 980 mm
Tömeg	345 kg
Meghajtóteljesítmény (összes)	16 kW
Motorfordulatszám	200 ford./perc ... 1 980 ford./perc
Vágási sebesség	3 m/s ... 28 m/s
Átmérő (meghajtókerék)	280 mm
Átmérő (vezetőgörgő)	240 mm
Az IEC 60529 szerinti védettség	IP 54
Környezeti hőmérséklet (működés közben)	-10 °C ... 45 °C
Környezeti hőmérséklet (tárolás közben)	-15 °C ... 50 °C
Kötéltárolási kapacitás	9,8 m
Átmérő (gyémánt vágókötél)	8 mm ... 12 mm



4.2 Vízellátás

Víztömlő hossza (hűtővízláncza)	10 m
Hűtővíz-hőmérséklet	4 °C ... 20 °C
Minimális/maximális hűtővíznyomás	2 bar ... 6 bar
Min. hűtővíz mennyiség (20 °C)	5 ℓ/min

4.3 Kompresszor

Sűrített levegő	8 bar ... 10 bar
Sűrítettlevegő-tömlő hossza	10 m
Levegőmennyiség	100 ℓ/min
Áramcsatlakozás	230 V

4.4 DST WRC-CA rádiós távvezérlő

Tömeg az EPTA Procedure-01 szerint	1,6 kg
Hatótávolság	20 m
Frekvenciasáv	2 400 MHz ... 2 483,5 MHz
Max. kisugárzott adási teljesítmény	10,9 dBm

4.5 Zajkibocsátási értékek

Hangteljesítményszint	111 dB(A)
Hangnyomásszint	79 dB(A)
Hangteljesítményszint bizonytalanság	3 dB(A)

4.6 DSW-SPP 240 egyszeres görgőállvány

Tömeg	18 kg + 9 kg
Méret (H x Sz x M)	400 mm x 400 mm x 800 mm
Alapcsavar minimális méretezése (nem repedt beton)	HKD M16x65

5 Szerszámok és tartozékok

5.1 DS-W gyémánt vágókötél

A biztonságos és gazdaságos munkavégzés előfeltétele az alkalmazáshoz és a kötélvágóhoz hangolt minőségi gyémánt vágókötél és kötélösszekötő használata. A gyémánt vágókötelek különböző műszaki adatokkal és kivitelben kaphatók.

i Kizárólag kifejezetten az Ön vágókötéléhez való kötélösszekötőt és tartozékokat használjon. A felszerelés és használat során tartsa be a gyártó utasításait.
A kötélvágó 8 mm – 12 mm átmérőjű gyémánt vágókötél használatához készült. Külön kérésre a gyártó a terméket vastagabb gyémánt vágókötél használatára is ki tudja alakítani.

További információkért látogasson el a **www.hilti.group** weboldalra, vagy lépjen kapcsolatba a **Hilti** gyémántszerszám szakértőjével.



5.2 A gyémánt vágókötéses fűrészgép tartozékai

Tartozékok	Megnevezés	Leírás	Anyagszám
	Egyszeres görgőállvány DSW-SPP	A gyémánt vágókötészetet a vágandó épületelemhez vezeti.	2205152
	Kioldó görgő DS-WSRW	Új vágás indításánál csökkenti a súrlódást az éleken.	315834
	Merülőkerék DSW-PW	Lehetővé teszi a merülő bevágást (merülővágás), ha az épületelem mögé nem lehet hozzáférni.	365428
	Merülőkerék (dönthető) DSW-PW	A merülőkerékkel végzett vágást követően lehetővé teszi az alsó, végső vágást.	247620
	Védőburkolatok DSW-WG 250	Csökkenti a sérülésveszélyt a szabad gyémántkötél-hosszoknál.	2205155
	Porvédő burkolat DSW-DH 1.1-2.0	Csökkenti a porképződést pl. száraz vágásnál.	2012573
	Függőleges vágó-szerkezet DSW-PW1510-CA	Lehetővé teszi az oszlopok és teherhordók vágását.	2301713
	Hilti szerszámkészlet	Állítószerszámokat és tartozékokat tartalmaz.	2048470 2048471 (US)

5.3 A kötélvágó tartozékai és kopó alkatrészei

A Hilti által engedélyezett pótalkatrészeket, fogyóanyagokat és tartozékokat termékéhez megtalálja a **Hilti Store** helyeken vagy az alábbi címen: www.hilti.group

6 A munka előkészítése

6.1 Tervezés és biztonság

6.1.1 A vágások tervezése

Az építésvezetővel pontosítsa a kivágás pontos elhelyezkedését, és ellenőrizze, hogy esetleges átvágandó vezetékek, feszítőkábelek stb. nem jelentenek-e veszélyt.

Vegye figyelembe, hogy a kivágott épületelemet a kibontáshoz és elszállításához esetleg kisebb, szállítható darabokra kell bontani (pl. a megengedett padlóterhelés, az emelőeszközök teherbírása vagy az ajtók mérete miatt).

6.1.2 A kötélvezetés és a vágás felosztásának tervezése

A kötélvezetés és a vágás felosztásának optimális tervezéséhez előfeltétel az alapos oktatás és a tapasztalat.

A vágás hosszánál az alkalmazott rendszer teljesítmény-előírásaihoz tartsa magát. Kerülje a túlságosan lapos (kevés előrehaladás a vágással), illetve a túl hegyes vágási ívet és a gyémánt vágókötél hegyesszögű elfordítását (megsérülhet a gyémánt vágókötél).



A vágási sorrendet úgy válassza meg, hogy a gyémánt vágókötél a meglazult épületelemek miatt ne szorulhasson be.

- ▶ A rendszer felépítése előtt tervezze meg a munkafolyamatot.
- ▶ Tervezze meg a hűtővízellátást és a hűtővíz elvezetését.
- ▶ Tartsa be a biztonsági utasításokat.
- ▶ Határozza meg a veszélyes területet. Építsen fel lezárásokat, és hozzon biztonsági intézkedéseket.
- ▶ Tervezze meg a kivágott épületelemek biztosítását, kibontását és elszállítását, készítse elő ezen lépéseket.
- ▶ Rajzolja elő a vágásokat. Ha szükséges, nagyobb épületelemek esetében először kisebb részeket vágjon ki.

6.1.3 A biztonsággal kapcsolatos tisztázni valók telepítés előtt

- ▶ A vágási terület mentes veszélyes vezetékektől (gáz, víz, áram stb.)?
- ▶ Tisztázta a vágási munkák épületstatikára gyakorolt hatását, és az alátámasztás biztosan fel képes venni a létrejövő erőket?
- ▶ Kizárhatók a felhasznált hűtővíz miatti veszélyek és károsodások?
- ▶ Biztosítható a munkaterület oly módon, hogy személyek és tartozékok sérülésének veszélye nem áll fenn a vágás időtartama alatt?
- ▶ A szabadra vágott épületrészek biztonságosan és ellenőrzött módon kibonthatók és ártalmatlaníthatók?
- ▶ A rendelkezésre álló áramforrás és vízcsatlakozás megfelel az előírt követelményeknek?
- ▶ A megfelelő specifikációjú felszerelés rendelkezésre áll?
- ▶ Az elvégzendő munkát az építésvezetés teljes terjedelmében jóváhagyta?

6.2 Alkalmazási példák a kötélvezetésre

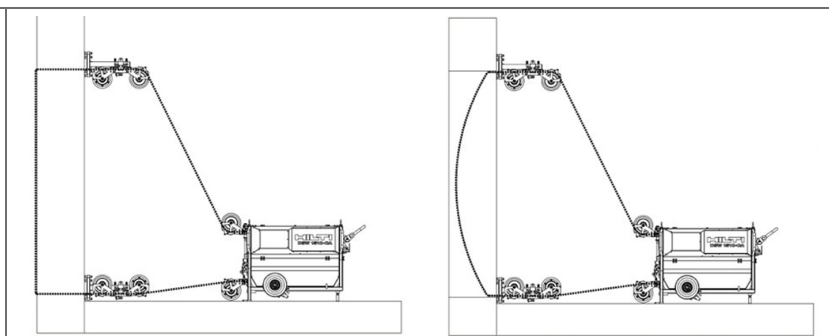
A következő alkalmazási példák a legelterjedtebb alkalmazásokat mutatják be.

i A kötélvezetés, valamint a görgős állványok pozicionálásánál az ebben a használati utasításban bemutatott példákhoz tartsa magát. Ezekről eltérő kötélvezetést beszélje meg egy kötélvágó-specialistával.

A kötélvezetés jobb megértéséhez a következő alkalmazási példákat a burkolatot eltávolítva mutatjuk be.

Alkalmazási példák:

Egyenes vágás, optimális a gyémánt vágókötél hosszú élettartamához



<p>Függőleges vágás (kioldó görgő) Gyors vágást, nagy terhelést és a gyémánt vágókötél rövidebb élettartamát jelenti</p>	
<p>Vízszintes vágás</p>	
<p>Ajtónyílás, jobb</p>	
<p>Ajtónyílás, alul</p>	
<p>Ajtónyílás, felül</p>	

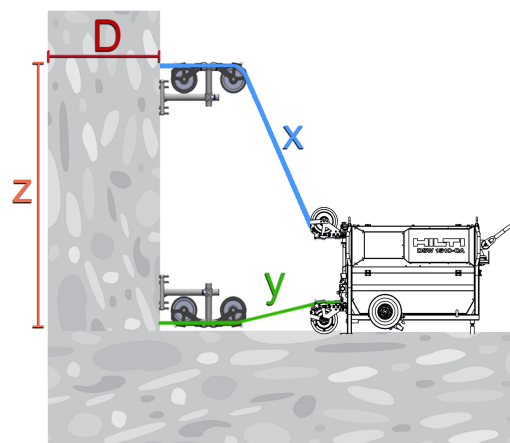


<p>Ajtónyílás, bal</p>	
<p>Oszlopvágás vízszintes/függőleges vágószerkezettel</p>	
<p>Tartóelem vágás vízszintes/függőleges vágószerkezettel</p>	
<p>Merülővágás A merülővágás alkalmazás padlóvágása merülőkerékkel</p>	

6.3 A tárolási szükséglet és a szükséges kötélhossz meghatározása

Jelmagyarázat:

- **y** : Kötélhossz (húzási oldal)
- **x** : Kötélhossz (laza oldal)
- **z** : Vágási hosszúság
- **D** : Vastagság (épületelem)



Megközelítési módok kiszámítása

Vágókötél tárolási szükséglet	Kötélhossz
$D \times 2$	$4,4 + X + Y + Z + D \times 2$

6.4 Áramellátás és biztosítás

Győződjön meg róla, hogy az akár hálózati, akár generátorra kötött elektromos tápvezeték rendelkezik csatlakoztatott földelővezetővel és hibaáram védőkapcsolóval (FI-relé).

Gondoskodjon a helyi áramellátás következők szerinti biztosításáról:

3 x 400 V feszültség

A biztosíték névleges értéke	32 A
A vagy B típusú hibaáram-védőkapcsoló (RCD)	30 mA

i A berendezés csatlakozódugóját módosítani vagy másikra cserélni tilos. Ha szükséges, villamossági szakemberrel szereltesse át hosszabbítókábelét a mellékelt csatlakozóaljzattal.

Kábelbekötési séma CEE csatlakozóaljzat esetén (3 x 400 V, 32 A)

	L1	1. fázis
	L2	2. fázis
	L3	3. fázis
	N	Nullavezeték
	PE	Védővezető (földelés)

i A kötélvágó akkor is működik, ha az áramellátásnak csak 4 vezetéke van (1 földelés és 3 fázis).

6.5 Hosszabbítókábel használata

⚠ FIGYELMEZTETÉS

Sérült kábel miatt fellépő veszély! Ne érintse a vezetéket, ha az munka közben megsérül. Húzza ki a gép csatlakozóvezetékét a dugaszolóaljzattól.

- ▶ Rendszeresen ellenőrizze a gép csatlakozóvezetékét, és sérülés esetén cseréltesse ki egy felhatalmazott szakemberrel.
- ▶ Csak az adott felhasználási területre engedélyezett, megfelelő vezeték-keresztmetszetű hosszabbítókábelt használjon. Ellenkező esetben a gép teljesítménye csökkenhet és a hosszabbítókábel túlhevülhet.
- ▶ Ügyeljen arra, hogy a falvágó üzeme közben a hosszabbítókábel ne legyen a kábel-dobra felcsévélve.
- ▶ Rendszeresen ellenőrizze a hosszabbítókábel épségét.
- ▶ A sérült hosszabbítókábelt cserélje ki.



- ▶ Kültéren csak erre a célra engedélyezett és jelöléssel ellátott hosszabbítókábelt használjon.

Hosszabbítókábel minimális vezeték-keresztmetszete

	Kábelhossz			
	≤ 50 m	> 50 m és ≤ 75 m	> 75 m és ≤ 135 m	> 135 m és ≤ 200 m
Minimális vezeték-keresztmetszet*	4 mm ²	6 mm ²	10 mm ²	16 mm ²

* Az adatok 30 °C alatti környezeti hőmérséklet esetén érvényesek.

6.6 A hűtővíz-csatlakozás követelményei

- ▶ 20 °C vízhőmérséklet mellett a hajtás hűtéséhez percenként kb. 5 l víz szükséges.
 - ▶ Elégtelen hűtés esetén aktiválódik a gép automatikus kikapcsolási funkciója.
- ▶ Csak tiszta hűtővizet használjon, sós vizet (pl. tengervizet) ne.
- ▶ Ahol alacsony a nyomás a vízellátás vezetékében, ott visszacsapó szelep beszerelésével kell megakadályozni a szennyezett víz bekerülését a vízhálózatba.
- ▶ Ha a vezetékben túl nagy a nyomás (6 bar felett), akkor használjon nyomáscsökkentő szelepet.

7 Üzembe helyezés

7.1 Helyszín és csatlakozások

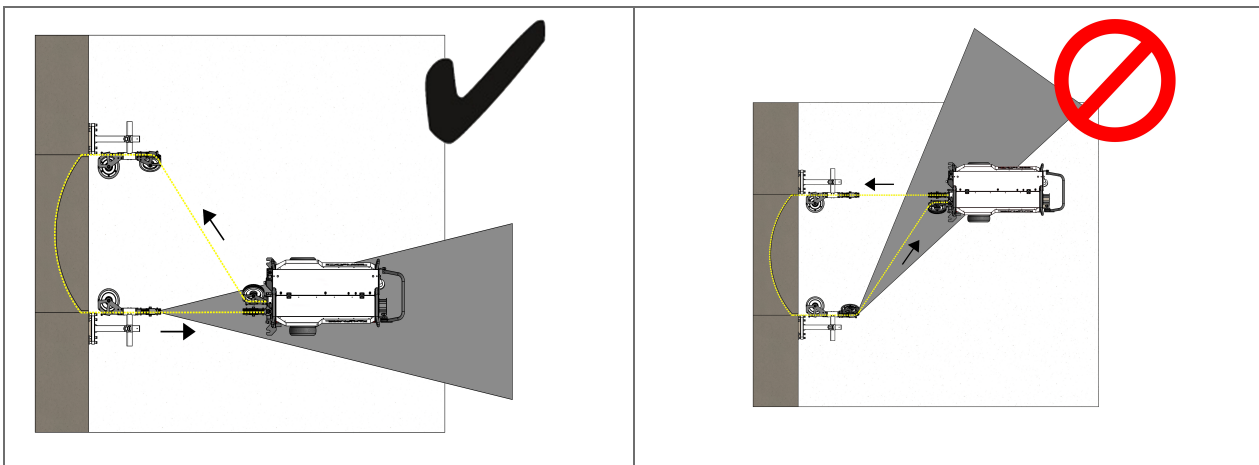
7.1.1 A felállítás helyére vonatkozó követelmények

A hatékony és biztonságos munka alapfeltétele a vágórendszer megfelelően méretezett, a hordozófelületnek megfelelő rögzítése. A meghajtóegységet csak sík és egyenletes aljzatra állítsa fel.

Ha a kötél a vágás folyamata során megszorul, akkor a meghajtóegység a kötél húzásának irányába elmozdulhat. A meghajtóegységet rögzítse dübelekkel a támasztólábánál vagy racsnis hevederrel a nem kívánt elcsúszás ellen. A hajtóművet lehetőleg úgy állítsa fel, hogy egy esetleges kötélszakadás esetén a szabaddá váló kötélhossz rövid legyen.

A meghajtóegység helyes és helytelen felállítása

A meghajtóegység felállítási helyének kiértékelésekor az alábbi követelményeket vegye figyelembe:




7.1.2 Meghajtóegység felállítása

FIGYELMEZTETÉS

Sérülésveszély! Sérülésveszély a görgőállvány leesése miatt!

- ▶ A görgőállványok rögzítéséhez kizárólag az adott aljzathoz megfelelő alapcsavart használjon. Tartsa be az alapcsavar használati utasításának alkalmazásra vonatkozó utasításait.

 A **Hilti** HKD M16 fém feszítőhüvely nem repedt betonhoz történő rögzítéshez általában megfelelő. Bizonyos körülmények esetén azonban más rögzítési módra lehet szükség.

FIGYELEM! A HKD M16 repedt betonban, falazatban, mű- és terméskőben, ill. hasonló anyagokban nem alkalmas a rögzítésre.


A biztos rögzítésre vonatkozó kérdésekkel forduljon a **Hilti** műszaki szolgálatához.

1. Szállítsa a meghajtóegységet a kívánt pozícióba. → Oldal 35
2. A feszítőrúddal mindkét kereket hajtsa be.
3. A szintezőlábakkal szintezze be a meghajtóegységet, míg az stabilan és biztosan áll.
4. A meghajtóegység talpait rögzítse dübellel vagy feszítőhevederrel az elcsúszás ellen.

7.1.3 Átvezető furatok fúrása a kötélvezetéshez


 Nagyon vastag épületelemek esetében enyhén kúpos vágást készítsen. Így a kivágást követően az épütelelem könnyebben kibontható.

1. Ellenőrizze az átvezető furatok helyzetét.
2. Az átvezető furatokat állványos vezetőségű gyémánt magfúróval készítse el.

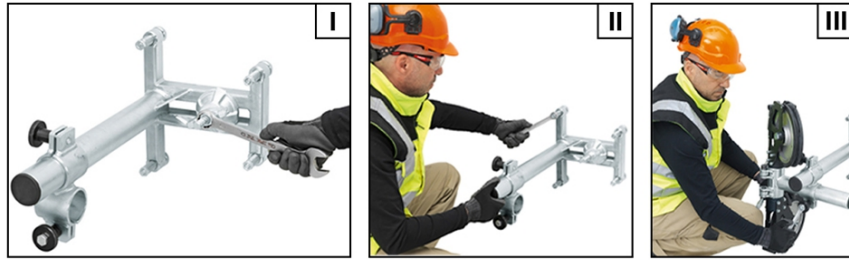
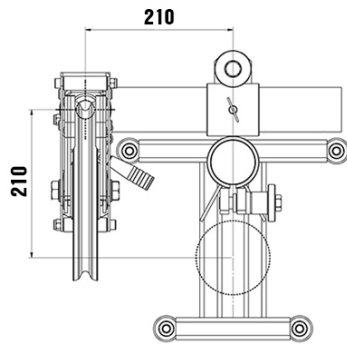
-  • Kisebb falvastagság vagy nagy megengedett tűréshatárok esetén az átvezető furatok egy fúrókalapáccsal is kifúrhatók.
- A furat minimális átmérője: **vastagság (gyémánt vágókötél) x 1,5**.

3. A furat éleit megfelelő szerszámmal kerekítse le.

7.1.4 Görgőállvány rögzítése

 A **Hilti** M16 fém feszítőhüvely nem repedt betonhoz történő rögzítéséhez általában megfelelő. Bizonyos körülmények esetén azonban más rögzítési módra lehet szükség. A rögzítésre vonatkozó kérdésekkel forduljon a **Hilti** műszaki szolgálatához.





FIGYELMEZTETÉS

Sérülésveszély! Sérülésveszély a görgőállvány leesése miatt!

► A görgőállványok rögzítéséhez kizárólag az adott aljzathoz megfelelő alapcsavart használjon. Tartsa be az alapcsavar használati utasításának alkalmazásra vonatkozó utasításait.

1. Rajzolja elő a görgőállvány dübelének furatát.
2. Fúrja ki a dübel furatát, és tisztítsa ki a furatot.
3. Helyezze be a dübelt, és a beültető szerszámmal feszítse meg.
4. A rögzítőorsót ütközésig csavarja be, majd 1 fordulatot csavarja vissza.
5. Teljesen csavarja vissza a görgőállvány 4 szintezőcsavarját.
6. Helyezze a görgőállványt a rögzítőorsóra, és igazítsa be a görgőállványt.
7. Csavarozza a rögzítőanyát a rögzítőorsóra, és a rögzítőanyát villáskulccsal húzza meg **(I)**.
8. Egyenletesen húzza meg a szintezőcsavarokat, míg a görgőállvány egyenesen és szilárdan felfekszik az aljzatra **(II)**.
9. A kötélvezető egységet a bilinccsel helyezze az állványra, majd igazítsa be.
10. Húzza meg villáskulccsal a kötélvezető egység szorítócsavarját **(III)**.

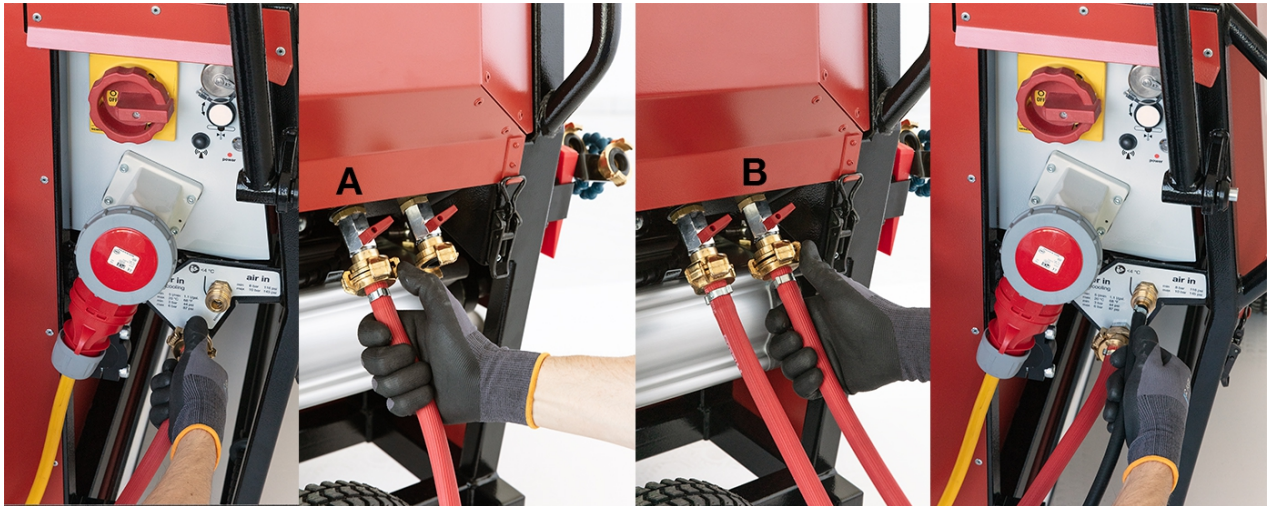
7.1.5 Az áram, a víz és a sűrített levegő csatlakoztatása

Ellenőrizze, hogy a főkapcsoló **KI** állásban van és a **VÉSZLEÁLLÍTÓ** gombot működtették.



A hűtővízszelepek nyitva vannak, ha a meghajtóegység ki van kapcsolva. Ha meg akarja szakítani a hűtővíz folyását kikapcsolt meghajtóegység esetén, akkor kézzel zárja el a hűtővízszelepeket.





1. Állítsa fel a meghajtóegységet az építkezésen. → Oldal 23
2. Csatlakoztasson egy hűtővíztömlőt a meghajtóegység csatlakozójára és az építkezés vízellátására.
3. Csatlakoztassa a két hűtővíztömlőt az **(A)**, ill. **(B)** elosztóra.
4. Vezesse a hűtővíztömlőket a vágás helyére és kösse össze a hűtővíztömlőket a flexibilis hűtővíz-szórófúvókákkal.
5. Nyissa ki a vízszelepeket az elosztókon.
6. Nyissa ki az építkezés vízellátását.



A víz át tud folyni, mert a főkapcsoló **KI** állásban van.

7. A kompresszort helyezze a meghajtóegység közelébe.
 - ▶ A kompresszor olyan helyen áll, ahol nem lehet nedves.
8. Kösse össze a sűrítettlevegő-tömlővel a kompresszort és a meghajtóegységet.
9. Hozzon létre áramellátást, és kapcsolja be a kompresszort.
 - ▶ Kövesse a kompresszor használati utasításában található utasításokat (max. 10 bar).
10. Vegye le a védőburkolatot az áramellátásról a biztosítóhévelyt az óra járásával ellentétes irányba elforgatva.
11. Csatlakoztassa a meghajtóegységet egy megfelelő kábellel az áramforrásra.

7.2 A DST WRC-CA rádiós távvezérlő párosítása



A DST WRC-CA rádiós távvezérlővel történő párosításhoz a meghajtóegységet csatlakoztatni kell az áramhálózatra.

1. Vegye le a védősapkát a meghajtóegység csatlakozójáról.
2. Dugja a távvezérlő kábelének dugóját a csatlakozóaljzatba, és csavarozza be a biztosítóhévelyt.
 - ▶ A helyes rögzítést hallható kattanás jelzi.
3. Dugja a rádiós távvezérlő kábelét a rádiós távvezérlő csatlakozóhévelyébe.
4. Állítsa a meghajtóegység főkapcsolóját **BE** állásba.
5. Állítsa a rádiós távvezérlő főkapcsolóját **BE** állásba.
6. Kövesse a telepítési utasításokat a képernyőn.
7. Olvassa el a megfelelő fejezetet a **kötélvágó** üzemmódról a DST WRC-CA rádiós távvezérlő használati utasításában.



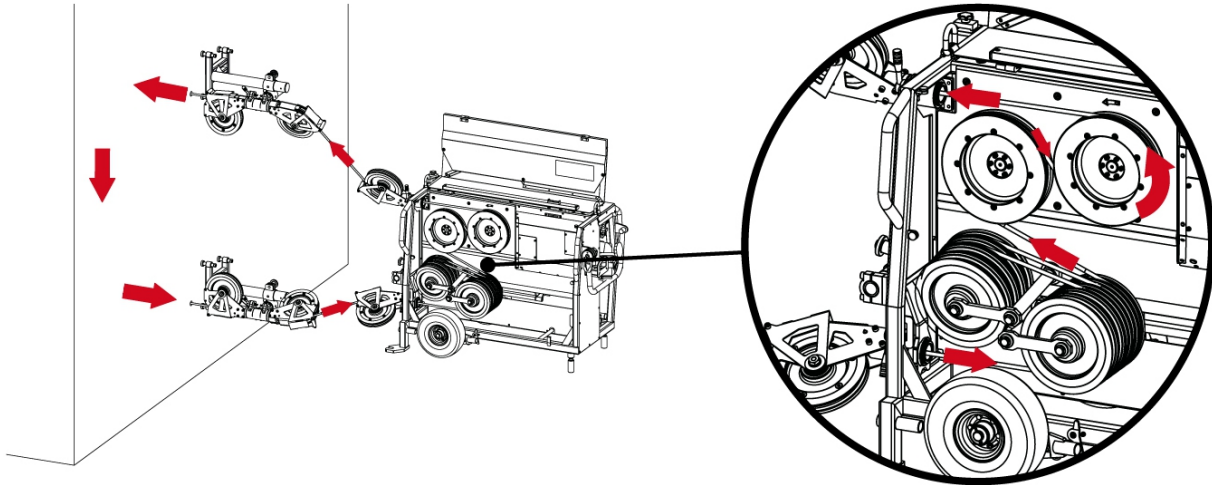
7.3 Gyémánt vágókötél

7.3.1 Kötélösszekötők felszerelése és a gyémánt vágókötél összekapcsolása

i Tartsa be a gyémánt vágókötél és a kötélesszekötő használati utasításának előírásait.

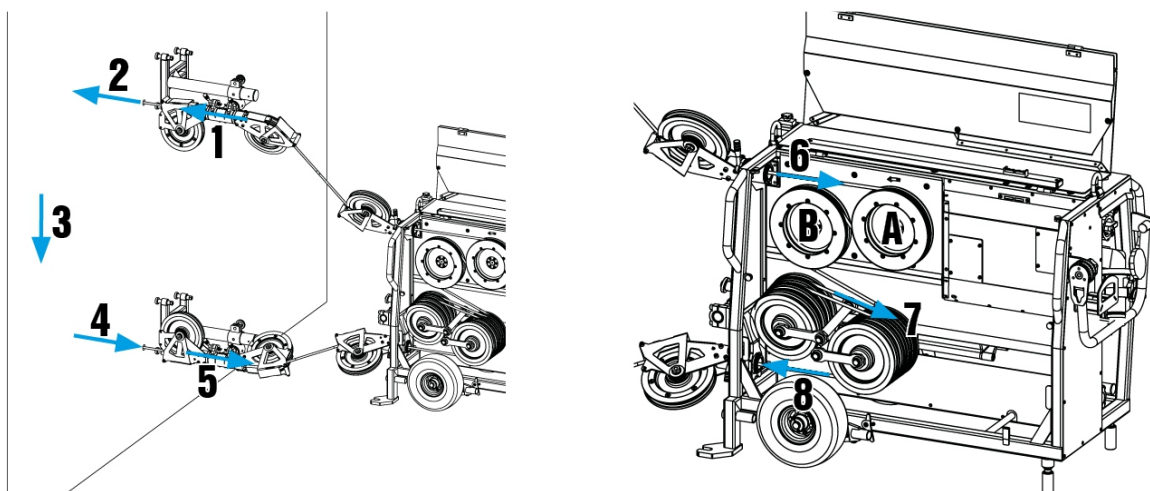
7.3.2 A gyémánt vágókötél útja és a vágás iránya

Az ábrán a gyémánt vágókötél épületelemen és meghajtóegységen keresztüli útja látható a vágás irányában.



i A gyémánt vágókötél szabályozott mozgásához használja a vezetőgörgőket, és csökkentse a szabad gyémánt vágókötél-szakaszokat a lehető legrövidebbre. A vágási ív hossza és magassága befolyásolja a gyémánt vágókötél sebességét és élettartamát. Vegye figyelembe a gyémánt vágókötélen látható vágásirányt jelző nyilat. A vágásirány a vágógyöngyök kúpos alakjából is felismerhető. A kisebb átmérőjű oldal mindig a vágás irányába mutat.

7.3.3 A gyémánt vágókötél felhelyezése



1. Mielőtt belépne a veszélyes területre, mindig nyomja meg a **VÉSZLEÁLLÍTÓ** vagy a **BE/KI** gombot a távvezérlőn.
2. Vezesse át a gyémánt vágókötelet a görgőállványok üreges tengelyén (laza oldal) (1).
3. Vezesse át a gyémánt vágókötelet az épületelem első átmenő furatán (2).



4. Vezesse a gyémánt vágókötelet az épületelem hátoldaláról a második átmenő furaton át **(3)**.
5. Vezesse át a gyémánt vágókötelet a görgőállványok üreges tengelyén (húzott oldal) **(4)**.
6. Nyissa ki a meghajtóegység burkolatát.
7. Vezesse át a gyémánt vágókötelet a vezetögörgő üreges tengelyén (laza oldal) **(6)**.
8. Helyezze a gyémánt vágókötelet az óramutató járásával egyező irányban a meghajtógörgő köré **(A)**.
9. Helyezze a gyémánt vágókötelet az óramutató járásával ellentétes irányban a második meghajtógörgő köré **(B)**.
 - ▶ A gyémánt vágókötelet S alakban vezette a meghajtógörgők köré.
10. Helyezze a gyémánt vágókötelet a kötélhossznak megfelelő köteltároló szintre **(7)**.



A köteltároló szintjeinek feltöltésekor ügyeljen a sorrendre!

A teljes tárolókapacitás kihasználásához a meghajtóegységet úgy állítsa fel, hogy kezdetben lehetőleg csak az első köteltároló szintet kell felhasználni.

- Túl sok gyémánt vágókötél maradt → Rövidítse meg a gyémánt vágókötelet, vagy helyezze a meghajtóegységet az épületelemtől távolabbra.
- Túl kevés gyémánt vágókötél maradt → Használjon hosszabb gyémánt vágókötelet, vagy helyezze a meghajtóegységet az épületelemhez közelebb.

11. Vezesse át a gyémánt vágókötelet a vezetögörgő üreges tengelyén (húzó oldal) **(8)**.
12. A gyémánt vágókötelet csavarja meg folyóméterenként 1-1,5 fordulattal az óramutató járásával ellentétes irányban.



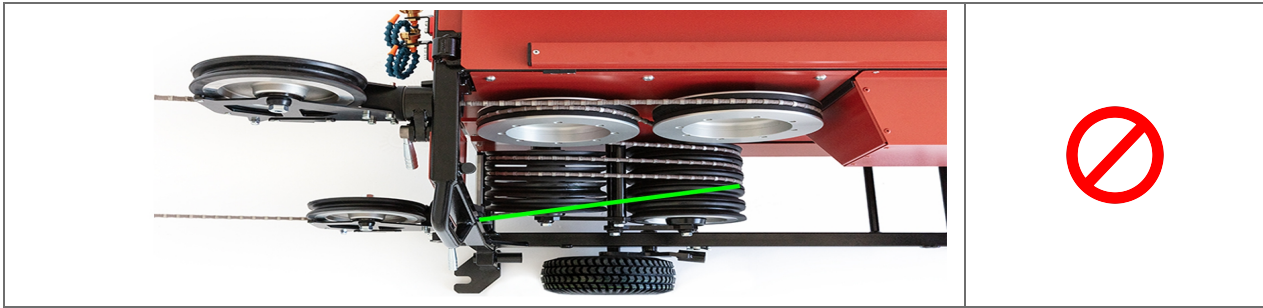
A gyémánt vágókötél megcsavarásával a gyémánt vágókötél egyenletesen kopik.

A csavarást egyszerűsítheti, ha a kötélvégre köt egy hurkot, és azt a csavaráshoz segédeszközként használja.

13. Kösse össze a kötélvégeket kötélösszekötővel.
 - ▶ Kövesse a gyártó előírásait és szerelési utasításait!
14. Lazítsa meg a vezetögörgő szorítócsavarját (húzó oldal), és igazítsa a vezetögörgőt a gyémánt vágókötéllel egy irányba.
 - ▶ A jelölőbordák a köteltároló szintek pozícióját jelzik, és megkönnyítik a beigazítást.
15. Ellenőrizze, hogy a vágókötél megfelelően beleült-e a meghajtógörgők, köteltárológörgők és vezetögörgők hornyába.
16. (Két embert igénylő munkalépés) Ellenőrizze a gyémánt vágókötél könnyű járását a gyémánt vágókötél ide-oda húzásával.
 - ▶ A gyémánt vágókötél könnyen mozgatható → Az átvezető furatok élei elegendő mértékben le vannak kerekítve!
 - ▶ A gyémánt vágókötél nehezen mozgatható → Kerekítse le jobban az átvezető furatok éleit!

7.3.4 A gyémánt vágókötél / vezetögörgő beigazításának ellenőrzése (laza oldal)






7.3.5 A gyémánt vágókötél megfeszítése


1. Helyezze a gyémánt vágókötetet a meghajtógörgőkre, és töltse fel a kötéltárolót.
→ Oldal 26
2. Állítsa a főkapcsolót **BE** állásba.
3. Kapcsolja be a kompresszort.
4. A gyémánt vágókötetet a meghajtóegység **kötélfeszítés** kezelógombjának megnyomásával feszítse meg.
5. A meghajtóegység minden vezetógörgőjét igazítsa a görgőállványok vezetógörgőivel egy irányba.
6. Ellenőrizze, hogy a gyémánt vágókötél megfelelően beleült-e a meghajtógörgők, kötéltároló görgők és vezetógörgők hornyába.
7. Ellenőrizze a vágókötél teljes nyomvonalát.
8. Tolja az indulásgátlót teljesen a nyomóhengerhez, és biztonságosan szorítsa meg.

7.3.6 A gyémánt vágókötél hűtésének beállítása

 A motorokat száraz vágáskor is hűteni kell. Zárt vízkört használjon, a szennyvizet vezesse lefolyóba vagy víztartályba.
A vágás előrehaladtával szükség lehet a vízpermetező fúvókák új beigazítására.

1. Csatlakoztassa a vízellátást a vízpermetező fúvókákra.
2. Csatlakoztassa a vízellátást a meghajtóegység csatlakozóira.
3. Helyezze el a vízpermetező fúvókákat (az épületelem elülső oldalához).
4. Igazítsa a fúvókát a gyémánt vágókötél épületelembe belépésének helyére.
 - ▶ A hűtővizet a gyémánt vágókötélnek be kell húznia az átvezető furatba.
5. Helyezze el a vízpermetező fúvókákat (az épületelem hátuljához).
6. Igazítsa a fúvókát a gyémánt vágókötél épületelembe belépésének helyére.
 - ▶ A hűtővizet a gyémánt vágókötélnek be kell húznia az átvezető furatba.

7.3.7 A védőburkolatok felszerelése

 Csak akkor lépjen a veszélyes területre, ha a **VÉSZLEÁLLÍTÓ** vagy a BE/KI kapcsolót működtette a rádiós távvezérlőn.
Lehetőség szerint mindig használja a kötéلبurkolatokat, ezáltal nő a biztonság az építkezésen.



- ▶ Tartsa be a védőburkolatok használati utasításának felszerelésre vonatkozó utasításait.



8 Üzemeltetés

8.1 Ellenőrzések a falvágás megkezdése előtt

A kötélvágó üzemeltetése előtt tisztázza a következő biztonsági kérdéseket:

- ▶ Egyértelműen meg vannak határozva a veszélyes területek, és biztosítva van, hogy a veszélyes területre senki ne léphessen be?
- ▶ Fel vannak szerelve a védőburkolatok?
- ▶ A szükséges támaszokat és burkolatokat megfelelően felhelyezték?
- ▶ Az egyes felszerelési elemeket elegendően stabilan felszerelték?
- ▶ A gyémánt vágókötélet a megfelelő futásirányban szerelték fel, és kézzel könnyen áthúzható a vágáson?
- ▶ A vezetőgörgők a gyémánt vágókötéllal egy síkban vannak elhelyezve?
- ▶ Rendelkezik elegendő szabad lökethosszal az előtolóhenger, és az indulásgátló megfelelően be van állítva?
- ▶ Az áram, víz és sűrített levegő megfelelően csatlakoztatva van, biztonságos a vezetése és a rögzítése?
- ▶ Megfelelően helyezték el a vízpermetező fúvókákat (a vizet a gyémánt vágókötél behúzza a vágásba)?
- ▶ Megfelel az áram- és vízcsatlakozás az előírt feltételeknek?

8.2 A meghajtóegység beindítása és a vágás megkezdése



A vágás megkezdése előtt a következő előfeltételeknek kell teljesülnie:

- ✓ A meghajtóegység és a rádiós távvezérlő főkapcsolója **BE** állásban van.
- ✓ A meghajtóegységen és a rádiós távvezérlőn az ellenőrzőlámpa zölden világít.
- ✓ A sűrített levegős rendszer csatlakoztatva van és nyomás alatt áll.
- ✓ A vízellátás csatlakoztatva van és hűtővízzel el van látva.

1. Állítsa a főkapcsolót **BE** állásba.
2. Kapcsolja be a DST WRC-CA rádiós távvezérlőt.
3. Távolodjon el a veszélyes területről.
4. Oldja ki a **VÉSZLEÁLLÍTÓ** gombot a rádiós távvezérlőn.
5. Hagyja jóvá a rádiós távvezérlő azonosítását.
6. Válassza ki az aktuális kötélátoló szintet.
 - ▶ A tárolószint megfelel a használt kötélátoló görgőpárok számával.
7. Vegye át a javasolt fordulatszám és nyomás értékeket, vagy igazítsa az adott helyzethez az értékeket.
8. Nyomja meg és tartsa nyomva 3 másodpercig az indítógombot a rádiós távvezérlőn.
 - ▶ A meghajtás elindul.
 - ▶ A vízellátás bekapcsol.



A beállítások és a kezelés részletes leírását a DST WRC-CA rádiós távvezérlő használati utasításában talál.



8.3 A kötélvágó üzeme közben

VESZÉLY

Komoly sérülésveszély! Sérülésveszély a veszélyes területre történő belépés, ill. előre nem látható helyzetek miatt.

- ▶ Ha veszélyes, előre nem látható vagy kritikus helyzet adódik, azonnal nyomja meg a **VÉSZLEÁLLÍTÓ** gombot (pl. a gyémánt vágókötél leugrik egy vezetőgörgőről, vagy egy személy a veszélyes területre lép).
- ▶ Mielőtt belépne a veszélyes területre, mindig nyomja meg a **VÉSZLEÁLLÍTÓ** vagy a **BE/KI** gombot a távvezérlőn.

Tartózkodjon vágás közben a veszélyes területen kívül, és figyelje az alábbiakat:

- Veszélyes terület
- Kötélvezetés és lehetséges kilengések
- Vágási paraméterek a kijelzőn (áramfelvétel, előtolási nyomás és kötélsebesség)
- A gyémánt vágókötél vízhűtése

Ha a gyémánt vágókötél a vágás közben túlságosan rezeg, akkor ellenőrizze, hogy a vezetőgörgők egy síkban vannak-e, szükség esetén módosítsa a kötélsebességet és az előtolási nyomást.

A vágás vége felé a vágási ív ellaposodik, ezáltal csökken a gyémánt vágókötél rányomóerő és a vágási teljesítmény. Szükség esetén növelje az előtolási nyomást vagy állítsa be a kötélvezetést úgy, hogy hegyesebb legyen a vágási ív.

A vágási sebesség irányértékei (beton)

Az előtolási nyomás szintjét úgy válassza meg, hogy az áramteljesítmény értéke 80-100% legyen.

Üzem mód	Ajánlott vágási sebesség
Nedves	20 m/s ... 28 m/s
Száraz	10 m/s ... 15 m/s

Megjegyzések a gyémánt vágókötél hűtéséhez

Üzem mód	Hűtés	Megjegyzés
Nedves	kb. 5-8 liter víz percenként	Porképződés esetén a vízpermetező fúvókákat állítsa után.
Száraz	Légűtéses Minél hosszabb a gyémánt vágókötél, annál hatékonyabb a légűtés.	Ügyeljen arra, hogy a gyémánt vágókötél ne forrósodjon fel túlságosan. Szükség esetén használjon megfelelő porelszívó egységet a gyémánt vágókötél hűtéséhez.

8.4 Tárolószint váltása


Ha a henger eléri a maximális löketet, akkor a kötél tároló megtelt és új kötél tároló szintet kell használnia. A meghajtás végálláskapcsolóval rendelkezik, amely annak elérésekor a meghajtást automatikusan leállítja.

- A szelepállás (kompresszor) **henger kijáratása** helyzetben marad.
- A vízellátás leáll (ha a vízellátás **AUTOMATA** vagy **MANUÁLIS**).

A DST WRC-CA rádiós távvezérlő kijelzőjén megfelelő üzenet jelenik meg.




1. Mielőtt belépne a veszélyes területre, mindig nyomja meg a **VÉSZLEÁLLÍTÓ** vagy a **BE/KI** gombot a távvezérlőn.
2. Nyissa ki a meghajtóegység burkolatát.
3. Állítsa a szelepet semleges állásba a meghajtóegységen a **kötélfeszítés** gombot megnyomva.
4. Addig tartsa nyomva a **kötélfeszítés** gombot, míg a nyomóhenger semleges állásba áll.


 A nyomóhenger addig jár be, amíg a **kötélfeszítés** kezelőgombot nyomva tartja, vagy a nyomóhenger ütközéséig. Amikor elengedi a **kötélfeszítés** nyomógombot, a nyomóhenger az aktuális pozícióban megáll.

5. Helyezze a gyémánt vágókötelet a következő köteltároló szintek köré.
6. A vezetőgörgő állását (húzás oldal) az új köteltároló szinteknek megfelelően igazítsa be.
7. Feszítse meg a kötelet a **kötélfeszítés** gombbal.
8. Ellenőrizze, hogy a kötel helyesen fekszik-e a vezetőgörgők hornyaiban és a tárológörgőkön.
9. Zárja le a meghajtóegység burkolatát.
10. Távolodjon el a veszélyes területről.
11. Oldja ki a **VÉSZLEÁLLÍTÓ** gombot a rádiós távvezérlőn.
12. Állítsa be a rádiós távvezérlőn az aktuális köteltároló szintet.
13. Folytassa a vágási folyamatot. → Oldal 29

8.5 Meghajtóegység leállítása (vágás megszakítása)

1. Ha a kötélvágó **AUTOMATA** üzemmódban van, akkor aktiválja a rádiós távvezérlővel a  üzemmódot.
2. Csökkentse a fordulatszámot.
3. Csökkentse a nyomást.
4. Kapcsolja le a vízellátást, és a meghajtóegységet a rádiós távvezérlővel.

8.6 Meghajtóegység leállítása (vágás befejezése)

1. Ha a kötélvágó **AUTOMATA** üzemmódban van, akkor aktiválja a rádiós távvezérlővel a  üzemmódot.
2. Csökkentse a fordulatszámot.
3. Csökkentse a nyomást.
4. Állítsa le a motort.
 - ▶ A vízellátás leáll (ha a vízellátás **AUTOMATA**).
5. Mielőtt belépne a veszélyes területre, mindig nyomja meg a **VÉSZLEÁLLÍTÓ** vagy a **BE/KI** gombot a távvezérlőn.
6. Állítsa semleges helyzetbe a hengert a **kötélfeszesség** kezelőgomb megnyomásával.
7. A főkapcsolót állítsa **KI** állásba.
8. Keresse meg a kötélszekötőt és nyissa ki.
9. Vegye ki a gyémánt vágókötelet a meghajtásból.
10. Tisztítsa meg a meghajtóegységet és a görgőállványokat. → Oldal 32
11. Mozgassa a köteltároló görgőket a szállítási állásba, és rögzítse feszítőhevederrel.
12. Szerelje le a görgőállványokat.



9 Ápolás és karbantartás

FIGYELMEZTETÉS

Elektromos áramütés veszélye! A csatlakoztatott hálózati kábellel végzett ápolás és karbantartás súlyos sérüléseket és égési sérülést okozhat.

- ▶ Minden ápolási és karbantartási munka előtt húzza ki a hálózati csatlakozót!

Karbantartás

FIGYELMEZTETÉS

Áramütés veszélye! Az elektromos alkatrészek nem szakszerű javítása súlyos sérülésekhez és égési sérülésekhez vezethet.

- ▶ A gép elektromos részeit csak szakképzett villamossági szakember javíthatja.
- Rendszeresen ellenőrizze a látható részeket sérülés, illetve a kezelőelemeket kifogástalan működés szempontjából.
- Sérülések és/vagy funkciózavar esetén ne működtesse a terméket. Azonnal javíttassa meg a **Hilti Szervizben**.
- Az ápolási és karbantartási munkák után minden védőfelszerelést szereljen fel, és ellenőrizze a gép működését.



A biztonságos üzemelés érdekében csak eredeti pótalkatrészeket és fogyóanyagokat használjon. Az általunk engedélyezett pótalkatrészeket, fogyóanyagokat és tartozékokat termékéhez megtalálja a **Hilti Store** helyeken vagy az alábbi címen: **www.hilti.group**.

9.1 A meghajtóegység tisztítása

VIGYÁZAT

Áramütés veszélye! A behatoló víz életveszélyes áramütéshez vezethet.

- ▶ A meghajtóegység tisztítása előtt mindenképpen válassza le a fő áramellátást.

A tisztítás során tartsa be az alábbi utasításokat:



- A meghajtóegységet kis nyomású folyó vízzel tisztítsa meg (pl. víztömlővel).
- A rádiós távvezérlőt, sűrített levegő kompresszort és a dugós csatlakozásokat folyó vízzel tilos tisztítani.
- Szükség esetén tisztítsa meg a meghajtóegységet és a görgőállványokat az egyes vágási szakaszok között is. A letisztítással ne várjon túl sokáig, mert a rátapadt vágási iszap gyorsan beszárad.
- Minden tisztításnál optikailag ellenőrizze, nincs-e sérülés a meghajtóegységen és a görgőállványokon, és ellenőrizze, hogy könnyen futnak-e a mozgó alkatrészek. A sérült, hibásan működő alkatrészeket haladéktalanul cserélje ki a balesetek és következményes károk elkerülése érdekében.

1. A főkapcsolót állítsa **KI** állásba.
2. Húzza ki a hálózati dugót a fő áramellátásból.
3. Távolítsa el a rátapadt maradékokat a házról.
4. Nyissa ki a meghajtóegység burkolatát.
5. Tisztítsa meg a kötél tároló görgőket és a meghajtógörgőket.
6. Tisztítsa meg a nyomóhengert és a vezetőegységet.



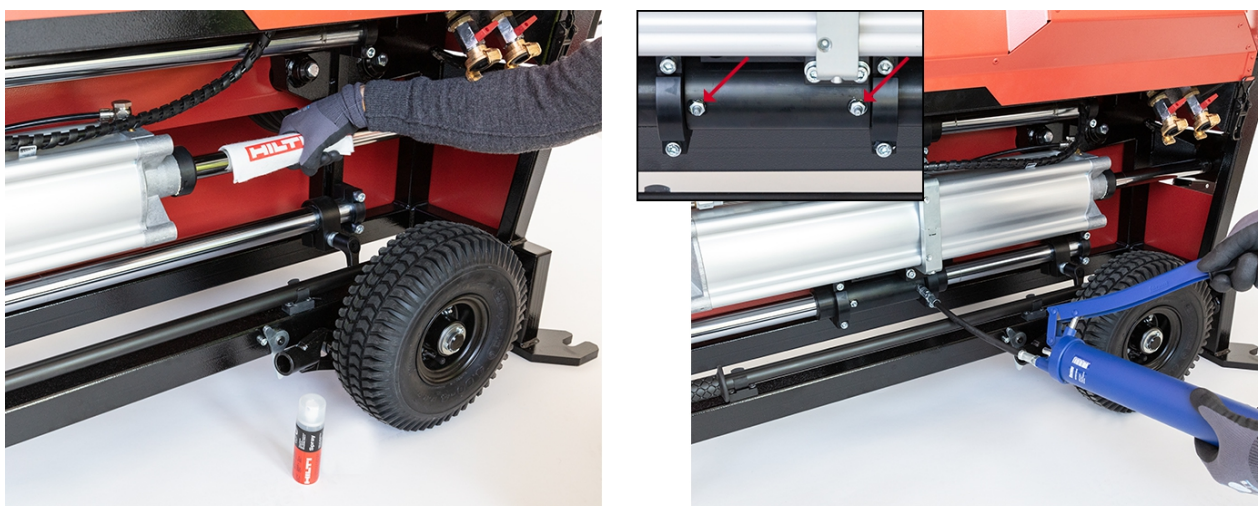
9.2 Fúvassa ki a hűtővízkörből és a motorokból a maradék vizet

i 4 °C (39 °F) hőmérséklet alatt a vizet a vízkörből a munkálatok több mint 1 órán át tartó szüneteltetése előtt és tárolás előtt sűrített levegővel ki kell fúvatni.

1. Távolítsa el a vízellátást és vízelvezetést a meghajtóegységből.
2. Nyissa ki a vízszelepeket a vízelosztónál.
3. Fúvassa ki sűrített levegővel a vízellátást a meghajtóegységen.
 - ▶ Addig fúvassa a sűrített levegőt a meghajtásba, míg már nem lép ki víz.

9.3 Karbantartás elvégzése

i Tartsa be a zsíróprés használati utasításának alkalmazásra vonatkozó utasításait.



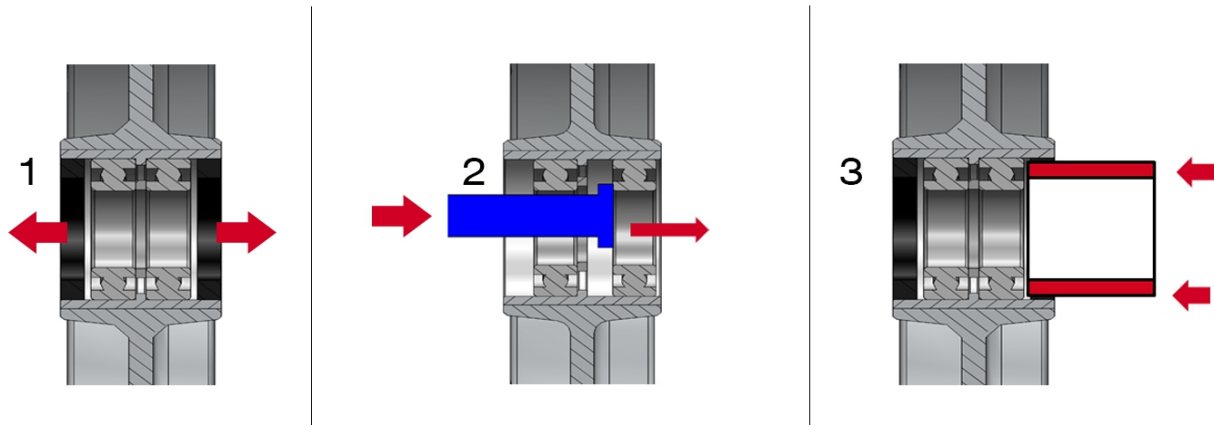
1. A nyomóhengert úgy pozicionálja, hogy a dugattyúrúd teljesen ki legyen járva.
2. Tisztítsa meg a dugattyúrúdat törlőkendővel és **Hilti** spray-vel.
3. A dugattyúkat úgy mozgassa, hogy a vezetőcsapágókat által eltakart területeket is megtudja tisztítani.
4. A zsíróprés csatlakozótömlőjét helyezze a zsírógombra.
5. Nyomja a kenőanyagot a 2 zsírógombba.

i Préselje be a kenőanyagot, amíg a kenőanyag a dugattyúrúdon kilép. Ezzel megtisztítja a csapágókat.



6. Kenje meg a meghajtóegység vezetőgörgőit és a görgős állványokat.





1. Szerelje le a görgőt.
2. Távolítsa el az elkopott tömítőgyűrűket (2 db) **(1)**.
3. Vegye ki a golyóscsapágyat a csapágyat egy megfelelő szerszámmal belülről kifelé nyomva **(2)**.
4. Préselje be az új golyóscsapágyat **(3)**.



A bepréselés előtt ellenőrizze a golyóscsapágy pontos illeszkedését.
A bepréselő szerszámot kizárólag a golyóscsapágy külső gyűrűjére helyezze fel.

5. Préselje be az új tömítőgyűrűket.
6. Kenje meg a tömítőgyűrűket zsírral.
7. Lazítsa meg a rögzítőgyűrű csavarjait (8 db TX 45).
8. Vegye ki az elkopott gumiabroncsot.
9. Tisztítsa meg az érintkezési felületeket az abroncstartón és a rögzítőgyűrűn.
10. Szerelje fel az új gumiabroncsot és rögzítőgyűrűt.
11. Húzza meg a rögzítőgyűrű csavarjait (8 db TX 45) 25 Nm nyomatékkal.
 - ▶ A görgő karbantartását elvégezte, az felszerelésre kész.

10 Szállítás és tárolás

Szállítás

- ▶ A szállításhoz használja az e célra készült fogantyúkat. A fogantyúkat tartsa mindig tisztán, zsírmentesen.
- ▶ Kerülje a nehéz terhek emelését és cipelését. Használjon alkalmas emelési és szállítási lehetőségeket, és a nehéz terheket adott esetben ossza el több személyre.
- ▶ Ügyeljen a szállítás közbeni stabil rögzítésre. Szállításkor biztosítsa a gépet és annak részeit véletlen megcsúszás és leesés ellen.
- ▶ A gép daruval történő szállítása csakis jóváhagyott, az erre kijelölt helyen rögzített emelőeszközökkel történhet. Szállítás előtt győződjön meg arról, hogy a levehető alkatrészek biztonságosan rögzítve vannak, a hajtóegység be van reteszelve és a végütköző fel van szerelve. Soha ne tartózkodjon lengő teher alatt.
- ▶ Minden szállítást követően rendszeresen ellenőrizze a látható részeket sérülés, illetve a kezelőelemeket kifogástalan működés szempontjából.

Raktározás

- ▶ A terméket mindig kihúzott hálózati csatlakozóval tárolja.
- ▶ Ügyeljen, hogy a gép ne borulhasson fel. A gépet mindig sík, szilárd felületre állítsa. A kötélvágót kiegészítőleg támassza le az aljzatra az előre irányított lengőgörgőkkel.



- ▶ Ezt a terméket száraz helyen, valamint illetéktelen személyek és gyerekek számára nem hozzáférhető módon tárolja.
- ▶ Hosszabb tárolást követően rendszeresen ellenőrizze a látható részeket sérülés, illetve a kezelőelemeket kifogástalan működés szempontjából.

10.1 A meghajtóegység szállítása

FIGYELMEZTETÉS

Sérülésveszély! A rögzítetlen meghajtóegység szállítás közben károkat okozhat.

- ▶ Ha a meghajtóegységet utánfutón vagy szállítójárművel szállítja, a kerekeit hajtsa fel és rögzítse a meghajtóegységet és a többi elemet feszítőhevederrel.

A járműbe vagy utánfutóra rakodáshoz használjon alkalmas emelőeszközt (pl. villás targoncát, darut) vagy csörlőt.

A tárológörgők a szállításhoz a mellékelt feszítőhevederrel rögzíthetők.

Darus szállításhoz használja a megfelelő emelőszemeket.



1. Lazítsa le a szállítófogantyú reteszelését.
2. Hajtsa a szállítófogantyút vízszintes helyzetbe.
 - ▶ A reteszelés fogai szorosan egymásba illeszkednek.
3. Húzza meg jól a szállítófogantyú reteszelését.
4. Dugja az emelőrudat a fordítómechanizmusba.
5. Lazítsa meg a rögzítőkilincset, és hajtsa le a kereket a feszítőrúddal.
 - ▶ A rögzítőkilincset újra bereteszeli.
6. Az átellenes oldalon is ismétlje meg ezeket a lépéseket.
 - ▶ A meghajtóegység ekkor szállításra kész.

A meghajtóegységet nehezen megközelíthető helyekre két személy is szállíthatja.





7. A meghajtóegységet az erre a célra szolgáló szállítófogantyúknál fogja meg.

11 Hibák táblázata

Üzemzavar	Lehetséges ok	Megoldás
A kötélvágó nem indul el.	Túl élesek az élek az épületelemen.	▶ Törje le az éleket megfelelő eszközzel, és a vágókötelet először kézzel járassa be.
	Az új vágókötél beszorul a használt vágókötéllel készített vágatba.	▶ A vágást az elhasznált vágókötéllal fejezze be, vagy használjon vékonyabb vágókötelet. ▶ Készítsen egy segédfuratot, amelyen keresztül át lehet húzni az új vágókötelet.
	Túl nagy a kötél érintkezési hossz a betonban.	▶ Szereljen fel több terelőgörgőt vagy kioldó görgőt.
	Túl feszes a kötél.	▶ A levegőnyomás szabályozószelepével csökkentse a kötél feszességét.
	A vágókötél a futásiránnyal ellentétes irányba van felszerelve.	▶ Ellenőrizze a vágókötél futásirányát.
	A vágókötél meghibásodott.	▶ Cserélje ki a vágókötelet.
A meghajtókerék megcsúszik / a kötelet nem viszi magával.	Túl kicsi a kötélfeszesség.	▶ Növelje a kötélfeszességet.
	A hajtókerék túlságosan elhasználódott.	▶ Cserélje ki a meghajtókeréket.
Induláskor a vágókötél leugrik a meghajtó- vagy a vezetőgörgőről.	Az indítózárat nem használta.	▶ Használja az indítózárat (a szorítóhüvelyt közvetlenül a levegőhenger mögött rögzítse).



Üzemzavar	Lehetséges ok	Megoldás
Induláskor a vágókötél leugrik a meghajtó- vagy a vezetőgörgőről.	A vágókötél a futásiránnyal ellentétes irányba van felszerelve.	▶ Ellenőrizze a vágókötél futásirányát.
A vágókötél egyetlenül / egyoldalasan kopik.	A kötelet összekötés előtt nem csavarták meg.	▶ A vágókötelet a vágófelület felől nézve méterenként 1-1,5 fordulattal csavarja el balra. A vágókötelet minden nagyobb vágás után eltérő számú fordulattal csavarja újra be.
Kötélszakadás közvetlenül a zár mögött.	A vágókötél az épületelem élén hegyesszögben megtörik.	▶ A terelés szögének ellapításához szereljen fel további vezetőgörgőket.
	A vágókötél anyaga a túl hosszú ideig tartó használat és elöregedés miatt kifáradt.	▶ Használjon új vágókötelet.
	A vágókötél anyaga a túl nagy kötélhajlítás miatt az összekötőnél kifáradt.	▶ Csökkentse a kötélhajlítást csuklós összekötőkkel.
A vágókötél kihúzódik a sajtolásból.	Túl kevés a préselőfogó nyomóereje.	▶ Használjon legalább 8 t nyomóerejű préselőfogót.
	Rossz vagy kopott sajtolópofák.	▶ Ellenőrizze a sajtolópofákat, és szükség esetén cserélje ki azokat.
	A vágókötelet nem tolták elég mélyen az összekötőbe.	▶ A vágókötelet tolja egészen az elülső ütközőig az összekötőben. ▶ A vágókötelet az előírás szerint, tisztán vágja le.
A vágókötél üt és nagyon erősen kileng.	Túl kicsi a kötélfeszesség.	▶ Növelje a kötélfeszességet.
	A vezetőgörgők közötti távolság túl nagy (túl hosszú szabad kötélhosszok).	▶ A kötélhossz rövidítéséhez szereljen fel további görgős állványokat. ▶ Állítsa a kötélvágót közelebb a vágáshoz. ▶ Szereljen fel rövidebb vágókötelet.
	A kötélvezető és a lengőgörgők közötti hornyok nincsenek egymáshoz igazítva.	▶ A lengőgörgőket úgy állítsa be, hogy a terelőgörgők irányába álljanak.
A vágókötél nagyon erősen rezeg, nagy frekvencián.	A vágókötél túl feszes a vágás hosszához képest.	▶ Növelje a vágás hosszát. ▶ Csökkentse a kötél feszességét.
	Hibás fordulatszám.	▶ Állítsa be a helyes fordulatszámot.



Üzemzavar	Lehetséges ok	Megoldás
Túl nagy a vágókötél kopása.	Túl alacsony a vágási sebesség, ill. túl alacsony a fordulatszám.	▶ Növelje a meghajtófordulatszámot, ill. a vágási sebességet.
	Elégtelen a vágókötél hűtése.	▶ Ellenőrizze, hogy elegendő víz jut-e a vágás helyére.
	Túl rövid vágási, ill. érintkezési hossz.	▶ Növelje a vágási, ill. érintkezési hosszt.
	A vágókötél túl feszes a vágás hosszához képest.	▶ Növelje a vágás hosszát. ▶ Csökkentse a kötélfeszességet.
	Nagyon abrazív anyag.	▶ Használjon más specifikációjú vágókötelet.

12 Hibakódok

Jegyezze fel a kijelzett hibakódot, amikor a **Hilti** szervizzel kapcsolatba lép. Ezzel megkönnyítheti a hibakeresést és hibaelhárítást.

Üzemzavar	Lehetséges ok	Megoldás
Er100: Megszűnt a kapcsolat a párosított partnereszközhöz.	A párosított partner készülék nincs bekapcsolva vagy hatótávolságon kívül van.	▶ Kapcsolja be a párosított partner készüléket.
		▶ Csökkentse a távolságot a rádiós távvezérlő és a meghajtóegység között.
Er200: A kötéltároló megtelt.	A nyomóhenger teljesen ki van járva.	▶ Állítsa meg a meghajtóegységet, és váltson kötéltároló szintet. → Oldal 30
		▶ Rövidítse meg a gyémánt vágókötelet.
		▶ Állítsa a meghajtóegységet a vágástól távolabbra.
Er202: A kötéltároló burkolata nyitva van.	A kötéltároló burkolata nincs lezárva.	▶ Zárja le a meghajtóegység burkolatát.
Er204: Elektromos hiba.	Az elektromos rendszer meghibásodott.	▶ Kapcsolja ki, majd újra be a terméket.
		▶ Lépjen kapcsolatba a Hilti Szervizzel.
Er205: Hiba a frekvenciaátalakítóban.	Hiba lépett fel a frekvenciaátalakítóban.	▶ Kapcsolja ki, majd újra be a terméket.
		▶ Lépjen kapcsolatba a Hilti Szervizzel.
Er206: Túl nagy a feszültség.	Az áramellátás feszültsége a megengedett tartomány fölött van.	▶ Váltson megengedett feszültségtartományú áramforrásra.



Üzemzavar	Lehetséges ok	Megoldás
Er206: Túl nagy a feszültség.	Az áramellátás feszültsége a megengedett tartomány fölött van.	▶ Lépjen kapcsolatba az építkezés villamossági szakemberével.
Er207: Túlterhelés miatti lekapcsolás.	A meghajtóegység tartósan túlterheléssel üzemel.	▶ Ellenőrizze, hogy a gyémánt vágókötél szabadon tud-e mozogni a vágáson keresztül.
		▶ Csökkentse a motorokra háruló terhelést.
Er208: A feszültség túl kicsi.	Az áramellátás feszültsége a megengedett tartomány alatt van.	▶ Váltson megengedett feszültségtartományú áramforrásra.
		▶ Használjon nagyobb keresztmetszetű, rövidebb csatlakozókábelt.
		▶ Lépjen kapcsolatba az építkezés villamossági szakemberével.
Er209: Túlmelegedés miatti lekapcsolás.	A meghajtóegység és az elektromos részek hőmérséklete a megengedett tartományon kívül van.	▶ A meghajtóegységet hűtse folyó hűtővízzel.
		▶ Növelje az átfolyó hűtővíz mennyiségét.

13 Ártalmatlanítás

A **Hilti** gépek nagyrészt újrahasznosítható anyagokból készülnek. Az újrahasznosítás előtt az anyagokat gondosan szét kell válogatni. A **Hilti** sok országban már visszaveszi használt gépét újrahasznosítás céljára. Kérdezze meg a **Hilti** ügyfélszolgálatot vagy kereskedelmi tanácsadóját.



- ▶ Az elektromos kéziszerszámokat, elektromos készülékeket és akkukat ne dobja a háztartási szemétbe!

14 Gyártói garancia

- ▶ Kérjük, a garancia feltételeire vonatkozó kérdéseivel forduljon helyi **Hilti** partneréhez.







Hilti Corporation
Feldkircherstraße 100
9494 Schaan | Liechtenstein

Designation: Wire Saw

DSW 1510-CA (01)

2006/42/EC	EN 15027	EN 300328 V 2.1.1
2011/65/EU	EN 60204-1	EN 301489-1 V2.2.0
2014/53/EU		EN 301489-17 V3.2.0
		EN 62311: 2008

A handwritten signature in blue ink, appearing to read "Tahar Zrilli".

Dr. Tahar Zrilli

Head of Quality and Process Management
Business Area Electric Tools & Accessories

Schaan, 16.04.2021

A handwritten signature in blue ink, appearing to read "Johannes Wilfried Huber".

Johannes Wilfried Huber

Senior Vice President
Business Unit Diamond



Hilti Corporation

LI-9494 Schaan

Tel.:+423 234 21 11

Fax:+423 234 29 65

www.hilti.group



2238922